

Посудомоечная машина

BEKO

Уважаемый покупатель!


Просим внимательно изучить настоящую инструкцию перед установкой и эксплуатацией вашей посудомоечной машины. Выполнение дальнейших инструкций предотвращает риск получения травм и/или повреждения машины.


Сохраните эти документы в надежном месте для последующего использования.

Руководство по эксплуатации составлено для различных машин, поэтому некоторые упомянутые здесь особенности не относятся конкретно к вашей машине.

Symboler och förklaring

Följande symboler är inkluderade i bruksanvisningen:

 Viktig information och tips för användning.

 Varning för farliga situationer med hänsyn till liv och egendom.

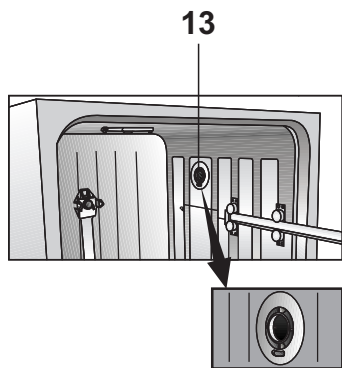
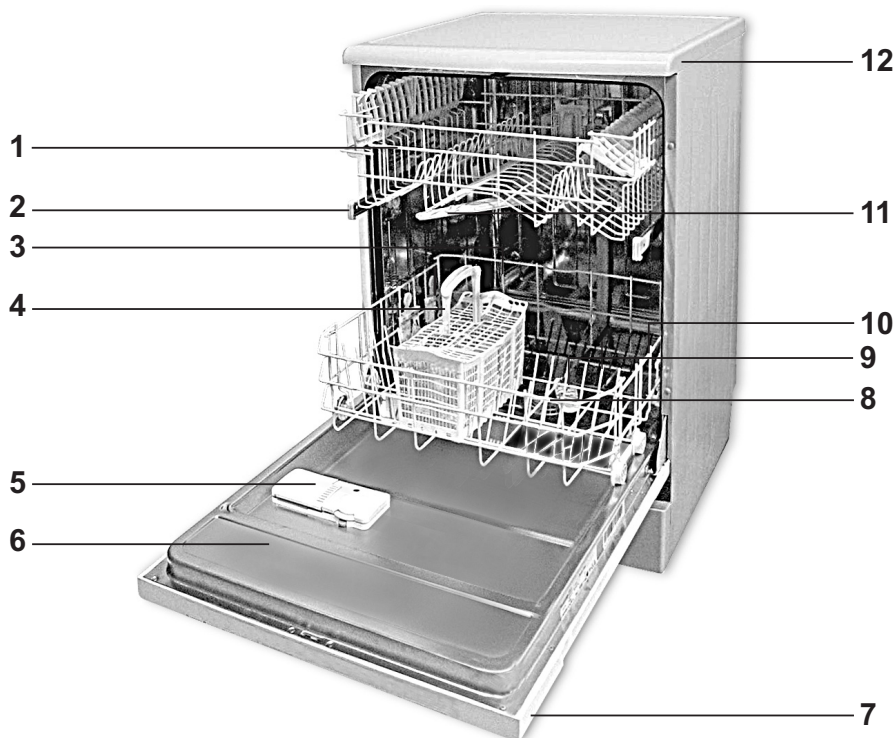
 Varning för elektrisk spänning och kortslutning.

СОДЕРЖАНИЕ

1 Знакомство с машиной	3	5 Уход и чистка	23
Внешний вид машины	3	Чистка фильтров	23
		Чистка распыляющих консолей	24
2 Инструкции по технике безопасности	4	6 Устранение неполадок:	25
Перед установкой	4	Что делать, если посудомоечная машина не работает	25
Перед первым включением	4	Результаты очистки	
Безопасность детей	4	неудовлетворительны	25
Технические спецификации	4	Обслуживание	31
При ежедневной эксплуатации	5		
Проблемы	5		
Предметы, которые не следует мыть в посудомоечной машине	5		
3 Инструкции по сборке	6		
Меры безопасности при установке	6		
Установка вашей посудомоечной машины	6		
Подключение воды	7		
Подсоедините впускной водяной шланг.	7		
Слив воды	8		
Электрические соединения	8		
Утилизация	8		
4 Использование посудомоечной машины	9		
Заполнение посудомоечной машины солью	9		
При первой эксплуатации:	10		
Заполнение дозатора средством для ополаскивания	11		
Заполнение дозатора моющим средством	11		
Моющее средство	12		
Универсальные моющие средства	13		
Загрузка посудомоечной машины	13		
Нижняя корзина екомендации по загрузке	14		
Верхняя корзина Рекомендации по загрузке	19		

1 Знакомство с машиной

Внешний вид машины



1. Верхняя корзина для посуды с полкой
2. Направляющая верхней корзины для посуды
3. Контейнер для соли
4. Корзина для столовых приборов
5. Дозатор моющего средства
6. Дверца
7. Панель управления
8. Фильтры
9. Нижняя консоль распыления
10. Нижняя корзина
11. Верхняя консоль распыления
12. Корпус (в зависимости от модели)
13. Система тепловой сушки с турбовентилятором (в зависимости от модели)


Технические спецификации

Допустимое давление воды: 0,3 –10 бар (= 3 –100 Н/см²= 0,01-1,0 МПа)

Электрические соединения: 220-240 вольт, 10 ампер (см. паспортную табличку)

Мощность: 1900-2200 Вт

Тепловая мощность: 1800 Вт

 Данное устройство соответствует следующим Директивам ЕС:

2006/95/ЕС: Директива по низкому напряжению

2004/108/ЕС: Директива по электромагнитной совместимости (EMV)

DIN EN 50242: Электропосудомоечная машина для бытового применения
Процедуры тестирования по условиям практического обслуживания

В связи с постоянным совершенствованием нашей продукции технические характеристики могут изменяться без предварительного уведомления.

Примечание для тестирующих организаций

Вся необходимая информация для проведения эксплуатационных испытаний будет предоставлена по запросу. Запрос можно направить по электронной почте на следующий адрес:

dishwasher@standardloading.com

В запросе помимо своей контактной информации не забудьте указать код модели и складской код изделия. Код модели (model code) и складской код (stock code) можно найти на паспортной табличке, расположенной на боковой поверхности дверцы.

2 Инструкции по технике Безопасности

Перед установкой

Проверьте прибор на предмет повреждений при транспортировке. Никогда не устанавливайте и не используйте поврежденные машины. В случае сомнений обратитесь к поставщику.

Перед первым включением

- См. примечания по установке на стр. 6.
- Поручите заземление системы квалифицированному электрику. Производитель не несет ответственности за ущерб, причиненный вследствие эксплуатации прибора без соответствующего заземления.
- Перед эксплуатацией машины проверьте соответствие информации, указанной на паспортной табличке, параметрам вашей электросети.
- Во время установки посудомоечная машина должна быть отсоединена от электросети.

- Не следует подключать машину к сети с помощью удлинителя. Удлинители не обеспечивают необходимую безопасность (напр., опасность перегрева).
- Всегда используйте только оригинальную штепсельную вилку, поставляемую с машиной.
- После установки машины доступ к штепсельной вилке должен быть свободным.

Безопасность детей

- Не разрешайте детям играть с машиной.
- Моющие средства посудомоечной машины являются едкими веществами и могут быть вредны для глаз, рта и гортани. Следует обращать внимание на инструкции по безопасности, предоставляемые производителями моющих средств.
- Никогда не оставляйте детей без присмотра у открытой машины, поскольку в ней могут содержаться остатки моющих средств.
- Вода в посудомоечной машине

не является питьевой. Опасность поражения каустическими веществами.

- Всегда размещайте длинные и острые/заостренные предметы (напр. сервировочные вилки, ножи для хлеба) в корзину для столовых приборов заостренной стороной вниз либо плашмя в нижнюю корзину для предотвращения возможных травм.

При ежедневной эксплуатации

- Используйте машину только для следующих бытовых целей: для мойки домашней посуды.
- Не используйте химические растворители в машине; это взрывоопасно.
- Этот прибор не предназначен для использования лицами (в том числе детьми) с ограниченными физическими, сенсорными или умственными возможностями, либо лицами без соответствующих навыков и опыта, если они не находятся под наблюдением лица, ответственного за их безопасность, и не проинструктированы по поводу эксплуатации машины.
- Не садитесь и не становитесь на открытую дверцу, а также не кладите на нее другие предметы. Машина может опрокинуться.
- Не открывайте дверцу во время работы машины, т.к. возможна утечка горячей воды или пара.
- Не оставляйте дверцу открытой – открытая дверца может привести к опасной ситуации.
- Если вам нужно переместить машину, передвигайте ее в вертикальном положении, поддерживая снизу. При наклоне машины в сторону передней части имеющиеся в ней электронные компоненты могут намочнуть и выйти из строя.

Проблемы


- Ремонт и модификация машины могут выполняться только


квалифицированным персоналом по обслуживанию покупателей.

- В случае возникновения проблем или перед началом ремонтных работ отсоедините машину от электросети:
 - отсоедините машину, вытащив штепсельную вилку
 - выключите питание.
- Не тяните за кабель – тяните за штепсельную вилку. Перекройте кран подачи воды.

Предметы, которые не следует мыть в посудомоечной машине

- Стальные предметы, подверженные ржавчине
- Столовые приборы с деревянными или роговыми ручками
- Столовые приборы с перламутровыми или фарфоровыми ручками
- Не термостойкие пластмассовые предметы
- Склеенную посуду или части столовых приборов
- Предметы из меди, олова или алюминия
- Хрупкое декоративное стекло и фарфор
- Стекланную посуду из свинцового хрустала
- Декоративные предметы и изделия ручной работы
- Алюминий и серебро обесцвечиваются
- Изделия из стекла и хрустала могут со временем утратить свой блеск
- Губки и посудные полотенца

 Не помещайте в посудомоечную машину предметы, запачканные сигаретным пеплом, свечным воском, лаком, красками или химикатами.

 Приобретая новую посуду, узнайте, подходит ли она для посудомоечной машины. (обозначение возможности мойки в посудомоечной машине)

3 Инструкции по сборке


Меры безопасности при установке


Перед установкой и использованием машины проверьте ее на предмет возможных повреждений при транспортировке.


 В случае повреждения машины свяжитесь со своим поставщиком.


Никогда не устанавливайте и не используйте поврежденную машину.

Для правильного подключения посудомоечной машины следует соблюдать следующие инструкции.

 Перед эксплуатацией посудомоечной машины следует убедиться, что информация на паспортной табличке соответствует току и напряжению вашей электросети. Включать машину следует только в розетку, заземленную соответствующим образом. Убедитесь, что машина заземлена в соответствии с правилами. Заземленная розетка должна быть расположена в легкодоступном месте вблизи от машины.

 Не используйте удлинители или многочисленные переходники, так как это может привести к перегреву и опасности возникновения пожара.

 Жесткий монтаж должен выполняться только квалифицированным электриком.

 Проверьте сетевой кабель, шланг подачи воды и сливной шланг. Поврежденные части могут заменяться только персоналом по обслуживанию покупателей или квалифицированным специалистом-электриком сервисной службы.

Установка вашей посудомоечной машины

- Выберите подходящее место для посудомоечной машины. Следует обеспечить устойчивое горизонтальное положение машины.
- Неровность пола можно компенсировать регулировкой винтовых ножек. При правильно установленной машине дверца должна легко закрываться.
- Шланги подачи и слива воды следует разместить так, чтобы они могли свободно перемещаться, не перегибались и не пережимались.
- Машины нельзя подключать в помещениях с температурой ниже 0° по Цельсию.

Подключение воды

- Существуют два разных типа шлангов подачи воды:
 - Шланг холодной воды (до 25°C)
 - Шланг горячей воды (до 60°C) проверьте, какой из них подходит к вашей модели машины.

При желании подключить машину к естественным источникам энергии или к системе теплоцентрали проконтролируйте сначала соответствие типа шланга подачи воды путем проверки температурных значений, обозначенных на самом шланге. Если шланг не годится, обратитесь в официальную мастерскую за его заменой.

- Посудомоечную машину нельзя подключать к устройствам открытого подогрева воды и проточным водонагревателям.

Допустимое давление воды:

Нижнее допустимое давление воды:
0,3 бар = 3 Н/см² = 30 кПа

Если давление воды ниже 1 бар, просим обратиться к техническому специалисту.

Предельно допустимое давление воды: 10 бар = 100 Н/см² = 1 МПа
При давлении воды свыше 10 бар следует установить редукционный клапан (имеется в магазинах торговой сети).

Подсоедините впускной водяной шланг.

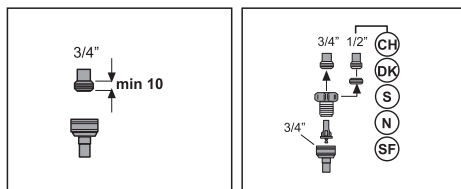
Убедитесь, что впускной водяной шланг не имеет перегибов и не пережат. Не устанавливайте шланги, бывшие в употреблении.

Используйте наворачивающийся соединитель шланга для подсоединения шланга к водопроводному выводу с наружной резьбой 3/4 дюйма.

При необходимости используйте вставной фильтр для отфильтровывания осадков в трубах. Убедитесь в отсутствии течи соединения.

Внимание

По соображениям безопасности перекрывайте кран после каждого процесса ополаскивания.



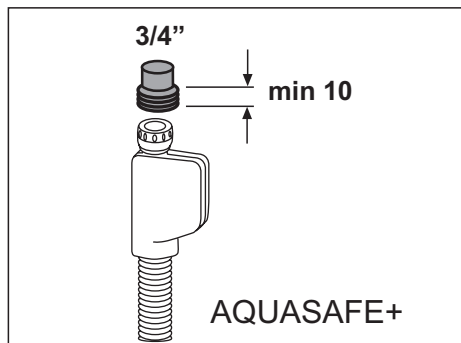
AQUASAFE+ (в зависимости от модели)

Система AQUASAFE+ защищает вас от ущерба вследствие утечки воды из впускного водяного шланга.

⚠ Не погружайте коробку клапана системы в воду; коробка содержит электрические компоненты.

⚠ В случае повреждения следует вынуть штепсельную вилку из розетки.

⚠ Не укорачивайте и не удлиняйте вставку шланга, т.к. она содержит электрические провода и компоненты.

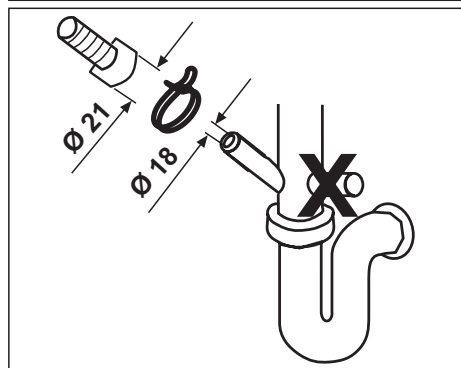
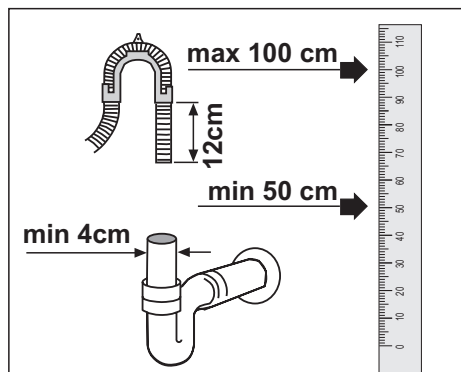


Слив воды

Подсоединение сливного шланга.

Убедитесь, что впускной водяной шланг не имеет перегибов и не пережат.

Проверьте, чтобы сливной шланг был прочно закреплен на месте.



Удлинительные шланги

Если необходим удлинительный шланг, следует использовать сливной шланг такого же качества.

ⓘ Максимальная длина не должна превышать 4м. В противном случае это отрицательно повлияет на процесс очистки машины.

Подсоединение к сифону

ⓘ Высота слива должна находиться на высоте от 50 до 100см от пола.

Используйте зажимы шланга для крепления сливного шланга к сифону.

Электрические соединения

Информация о токе, напряжении сети и предохранителях указана на паспортной табличке.

Табличка расположена на внутренней стороне дверцы.

После установки штепсельная вилка должна быть легко доступной.

Доступ к сетевым и изолированным кабелям после установки должен быть воспрещен.

Утилизация

Упаковка

Упаковка и некоторые детали вашей машины изготовлены из материалов, подлежащих вторичной переработке. Эти материалы снабжены меткой в виде символа вторичной переработки и информацией о типе материала (PE, PS, POM).

Перед эксплуатацией машины снимите упаковочный материал и утилизируйте его в соответствии с правилами.

⚠ Упаковочные материалы могут представлять опасность для детей. Материалы многократного использования можно выбросить в

места утилизации отходов. Более подробную информацию можно получить от местных властей и от служб, занимающихся утилизацией отходов.



Использованные бытовые электроприборы – примечание по сохранению окружающей

среды

Запрещается утилизировать данное изделие с обычными бытовыми отходами. Вместо этого ненужный электроприбор следует сдать на специальный пункт приема для утилизации отходов электрического и электронного оборудования. На это указывает символ, который можно найти на изделии, на его упаковке или в руководстве по эксплуатации.

Использованные материалы подлежат переработке в соответствии с их маркировкой. Повторное использование и переработка материалов, а также дальнейшая повторная утилизация использованных изделий является существенным вкладом в дело сохранения окружающей среды.

О местонахождении ближайшего пункта сбора отходов вы можете узнать в местном муниципалитете.

⚠ Для исключения возможных рисков, перед утилизацией выведите из строя ненужный электроприбор. Вытащите вилку из розетки и отрежьте сетевой шнур. Приведите в негодность замки дверцы.

4 Использование посудомоечной машины

⚠ Электрические соединения и подключение воды следует выполнять в соответствии с инструкциями, содержащимися в настоящем руководстве.

Заполнение посудомоечной машины солью

i Используйте в машине только специальную соль для посудомоечных машин. Производитель не несет ответственности за повреждения вследствие использования соли неправильного типа.

Используйте только специальную соль для посудомоечных машин.

Рекомендуется использовать легкорастворимые средне- или крупнозернистые соли. Не используйте поваренную соль или любую другую соль, поскольку эти соли не растворяются легко в воде, что приведет к повреждению устройства смягчения воды.”

Снимите нижнюю корзину машины.

Отверните вворачивающуюся крышку контейнера для соли, поворачивая ее против часовой стрелки (рис. **A,B**).

При первой эксплуатации:

Налейте 1 литр воды в контейнер для соли (рис. С).

Насыпьте соль в контейнер с помощью входящей в комплект воронки для соли (рис. D).

Насыпьте достаточное количество соли для заполнения контейнера. Контейнер вмещает примерно 2 кг.

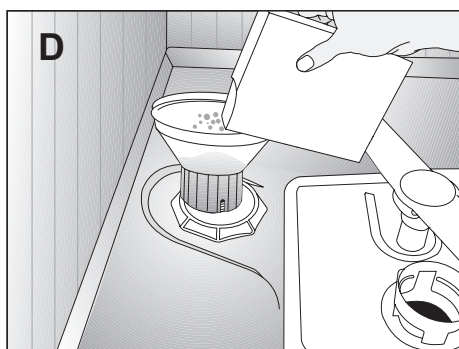
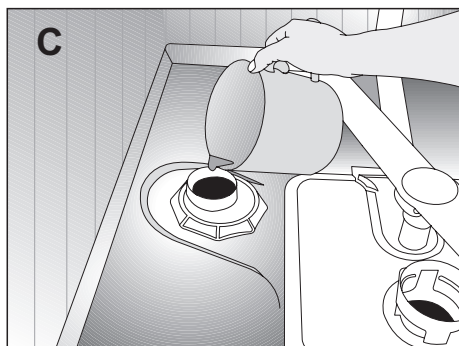
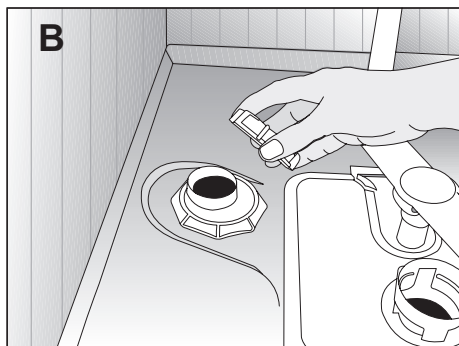
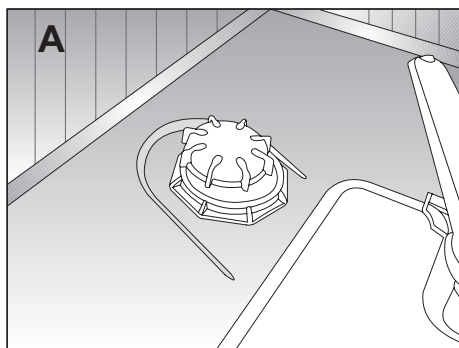
Чтобы ускорить растворение соли в воде, помешайте ее ложкой

Плотно заверните крышку.

Сразу после заполнения контейнера для соли запустите программу мойки. Программа мойки предотвращает повреждение машины, которое может причинить проливание солевого раствора. После первого цикла мойки индикатор уровня соли погаснет.

i В зависимости от конкретных размеров разных марок соли, свойств таблетки и жесткости воды, растворение соли в воде может занять до двух часов.

Так что индикатор уровня соли может гореть некоторое время после засыпки соли в машину.
(Для моделей с индикатором уровня соли)



Заполнение дозатора средством для ополаскивания

Средства для ополаскивания позволяют лучше и чище ополаскивать посуду промывочной водой и предотвращают оставление на посуде следов от воды или разводов. Используйте только средства для ополаскивания, предназначенные для использования в посудомоечных машинах.

! Если вы используете моющие средства / таблетки "2 в 1" или "3 в 1", вам не требуется дополнительное средство для ополаскивания.

Откройте дозатор для ополаскивающего средства, нажав на рычаг фиксатора (B)

Осторожно налейте средство для ополаскивания до отметки MAX. Закройте крышку до ее защелкивания (3).

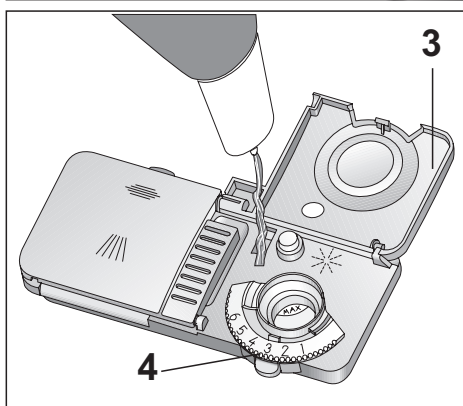
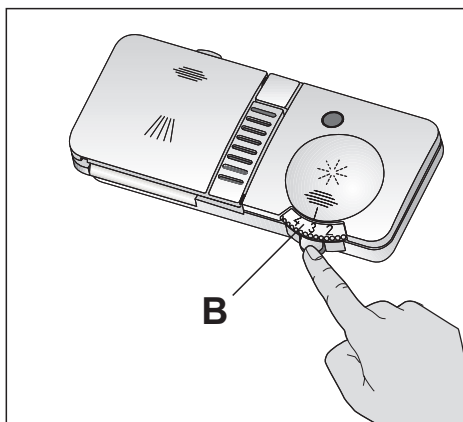
Тщательно вытрите пролитое средство для ополаскивания. Чрезмерное количество средства для ополаскивания способствует повышенному пенообразованию, что затрудняет очистку посуды.

Установите дозу средства для ополаскивания

Доза используемого средства для ополаскивания может устанавливаться регулятором дозатора (между уровнями 1 и 6) (4). Ваша машина на заводе установлена на уровень 3.

Изменяйте настройку только после проявления следующих признаков после мойки:

- На посуде заметны следы от воды: увеличьте дозировку
- На посуде видны разводы: уменьшите дозировку



Заполнение дозатора мощным средством

! Используйте только моющие средства, предназначенные для использования в посудомоечных машинах.

! Не заливайте растворители в мощное отделение: опасность взрыва!

Откройте контейнер для мощного средства, нажав на рычаг фиксатора вправо (A).

Линии на внутренней поверхности контейнера для мощного средства помогают отмерить правильное количество мощного средства.

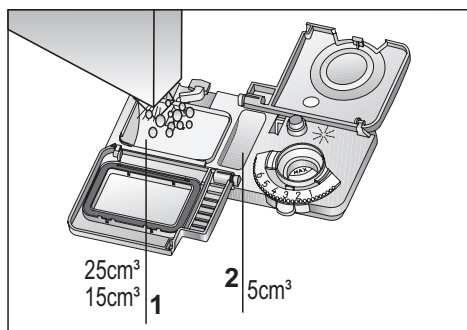
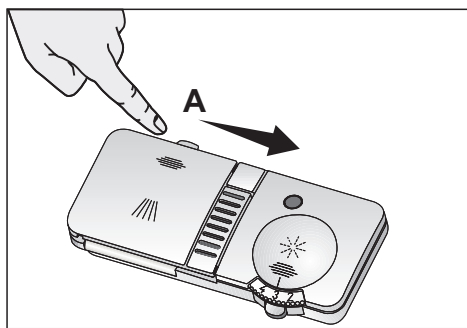
Контейнер вмещает всего 40 см³ моющего средства (1).

Если посудомоечная машина полностью загружена и посуда очень грязная, мы рекомендуем заполнить контейнер моющим средством до отметки 25 см³. Если посуда менее грязная, обычно достаточно залить моющее средство до отметки 15 см³.

Если посуда находилась определенное время в машине без мойки, следует также наполнить малый контейнер моющим средством доверху (2).

В таблице программ указано количество моющего средства, необходимого для различных программ мойки.

Оно может отличаться в зависимости от загрязненности посуды и жесткости воды в вашем населенном пункте.



Моющее средство

Используйте в вашей машине моющие средства, предназначенные специально для посудомоечных машин.

⚠ Открытые упаковки с моющими средствами храните в прохладном, сухом и недоступном для детей месте.

⚠ Рекомендуем вам не пользоваться моющими средствами, содержащими хлор и фосфат, так как они наносят вред окружающей среде. Моющие средства, содержащие энзимы, эффективны при температурах до 50°C, и способствуют достижению такой же моющей эффективности, как при более высоких температурах.

Добавляйте моющее средство в дозатор непосредственно перед включением машины.

За подробной информацией об используемом вами моющем средстве обращайтесь к его производителю.

❶ В коротких программах без предварительной стирки всегда используйте порошковые моющие средства. Засыпьте порошковое моющее средство в отделение № 2 с решетчатой крышкой, как показано на рисунке, и закройте крышку отделения для моющего средства. Полностью заполненное, это отделение вмещает 6 граммов порошкового моющего средства.

❶ Не используйте для коротких программ моющие средства в таблетках, поскольку их растворимость изменяется в зависимости от температуры и времени.

В программах с предварительной мойкой и высокой температурой, в которых можно использовать

моющие средства в таблетках, убедитесь, что крышка отделения для моющего средства плотно закрыта.

Использование чрезмерного количества моющего средства может привести к его неполному растворению, а также к появлению царапин на стеклянной посуде.

Универсальные моющие средства

Наилучшие результаты в посудомоечных машинах достигаются при раздельном применении моющего средства, ополаскивателя и соли для смягчения воды.

Новый продукт производителей моющих средств, который они называют «универсальным моющим средством», может действовать как соль для смягчения воды и/или ополаскиватель, в дополнение к действию в качестве моющего средства. Некоторые типы моющих средств могут также содержать моющие химические элементы специального назначения, например, для защиты стекла и нержавеющей стали.

Универсальные моющие средства, обычно имеющиеся в продаже:

2 в 1: содержат моющее средство, ополаскиватель или соль для смягчения воды

3 в 1: содержат моющее средство, ополаскиватель и соль для смягчения воды

4 в 1: в дополнение к моющему средству, ополаскивателю и соли для смягчения воды содержат добавки для защиты стекла

5 в 1: в дополнение к моющему средству, ополаскивателю и соли для смягчения воды содержат добавки для защиты стекла и нержавеющей стали

Универсальные моющие средства обеспечивают удовлетворительные

результаты только при условии выполнения некоторых условий их применения. При использовании этих моющих средств выполняйте инструкции производителя, указанные на упаковке.

Обратитесь к производителю, если посуда остается влажной и/или если вы обнаруживаете пятна накипи, в частности, на стеклянной посуде, после окончания программы мойки.

Если вы отказываетесь от использования таких моющих средств:

Убедитесь, что отделения для соли и ополаскивателя наполнены.

Установите жесткость воды на высший уровень и выполните полный цикл.

После цикла мойки без посуды просмотрите руководство пользователя и установите уровень жесткости воды в соответствии с вашим водоснабжением.

Установите соответствующие настройки ополаскивателя.

В зависимости от модели, индикатор соли и/или индикатор ополаскивателя должны быть снова задействованы, если они не использовались ранее.

Загрузка посудомоечной машины

Общие замечания:

Перед загрузкой посудомоечной машины

- удалите все крупные остатки пищи
- Все сосуды – чашки, стаканы и кастрюли – размещайте в машине открытой стороной вниз (чтобы в них не могла собираться вода)
- Не следует ставить посуду и столовые приборы поверх друг друга
- Стеклянные предметы не должны соприкасаться.
- Распыляющие консоли должны перемещаться беспрепятственно

- Все крупные и очень грязные предметы поместите в нижнюю корзину.
- Небольшие и легкие предметы можно поместить в верхнюю корзину.
- Длинные и узкие предметы размещаются в середине корзин.

⚠ Для предотвращения возможных травм ножи и другие предметы с острыми концами и кромками следует размещать горизонтально в нижней корзине.

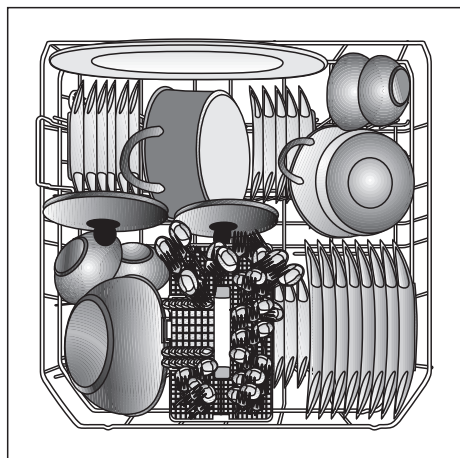
i Не перегружайте посудомоечную машину и соблюдайте перечень предметов, которые не следует помещать в машину. Только таким способом можно добиться оптимальных результатов мойки при умеренном энергопотреблении.

i Начинайте разгрузку посуды с нижней корзины, затем переходите к верхней корзине.

Нижняя корзина

Рекомендации по загрузке

Используйте нижнюю корзину для тарелок, чашек, кастрюль и т.д.

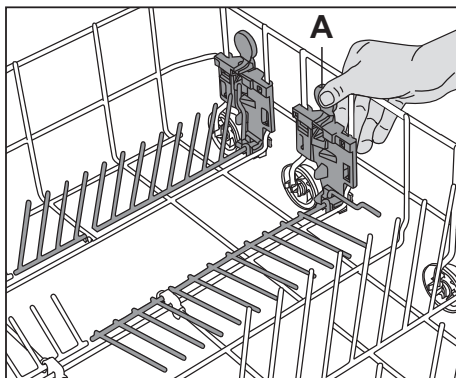
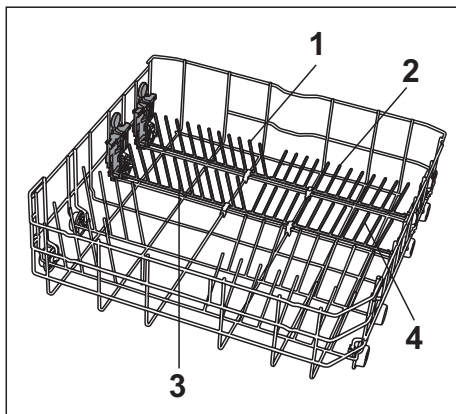


4 складывающихся стержня для поддержки тарелок

(в зависимости от модели)

Нижняя корзина посудомоечной машины оснащена четырьмя отдельными «складными опорами для тарелок», которые позволяют освободить в нижней корзине дополнительное пространство для кастрюль и больших тарелок. Вы можете складывать секции как по отдельности (1, 2, 3 или 4), так и одновременно, чтобы освободить большее пространство.

Просто нажмите на рукоятки (A) и сложите их.

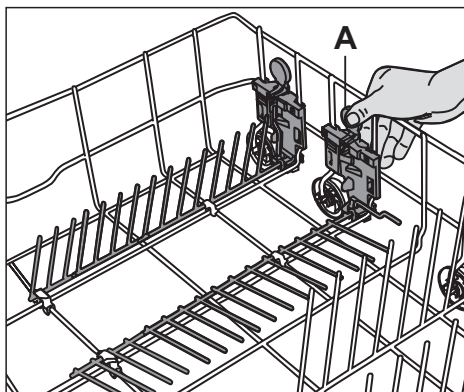
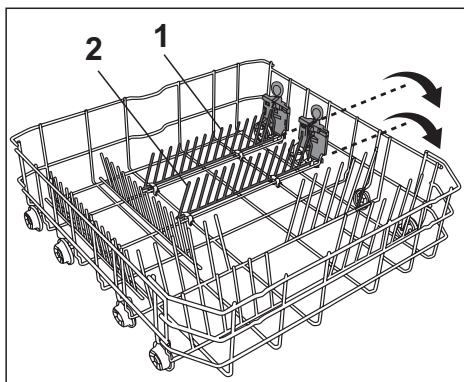


2 складывающихся стержня для поддержки тарелок

(в зависимости от модели)

Нижняя корзина посудомоечной машины оснащена четырьмя отдельными «складными опорами для тарелок», которые позволяют освободить в нижней корзине дополнительное пространство для кастрюль и больших тарелок. Вы можете складывать секции как по отдельности (1, 2), так и одновременно, чтобы освободить большее пространство.

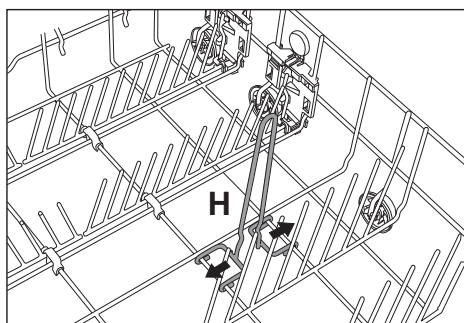
Просто нажмите на рукоятки (А) и сложите их.



Держатель бутылок

(в зависимости от модели)

Предназначен для мойки бутылок. Для снятия отведите держатели раздельно в противоположных направлениях (Н).



Регулируемая корзина для столовых приборов

(в зависимости от модели)

Регулируемая корзина для столовых приборов может быть разделена на 3 части в зависимости от количества столовых приборов и степени загрязненности.

Малые секции корзины для столовых приборов подходят также и для верхней корзины.

Для этого поверните защелку на ручке вправо (A).

Потяните малую корзину для столовых приборов вверх и выньте из держателей (B).

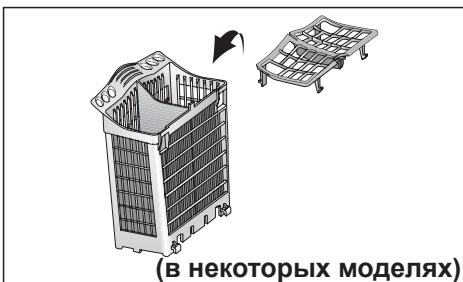
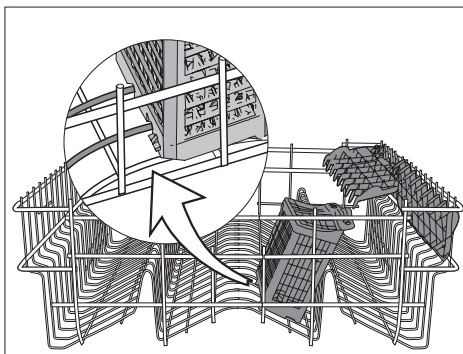
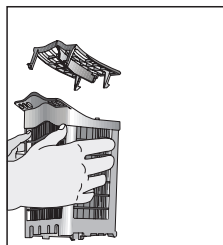
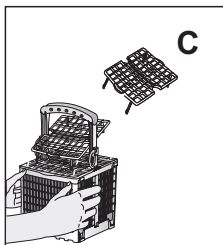
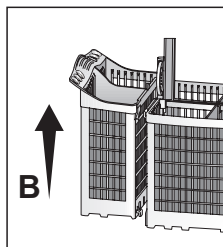
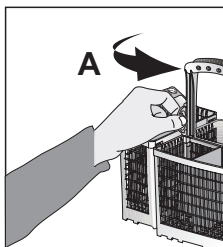
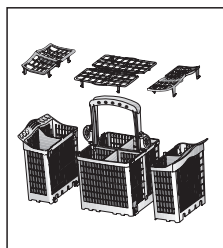
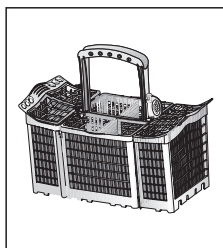
Для сборки деталей действуйте в обратном порядке.

Используйте вставку корзины (C) для столовых приборов таким образом, чтобы все предметы в корзине омывались достаточным потоком воды со всех сторон.

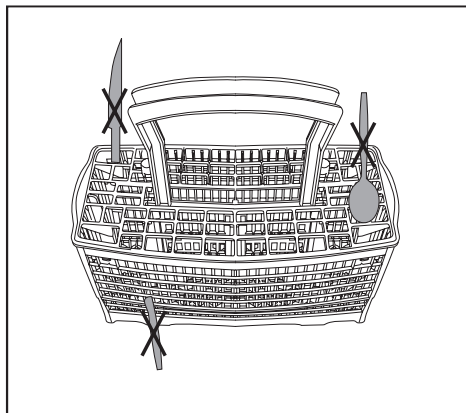
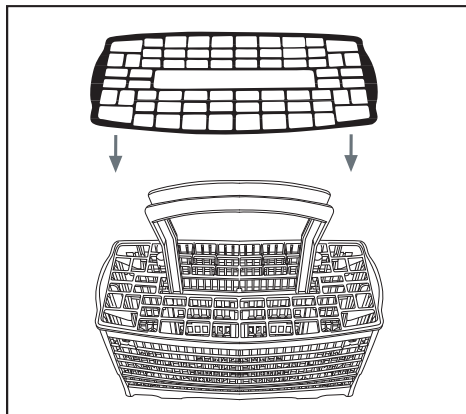
Для более крупных предметов (напр., проволочных взбивалок) вставку корзины можно вынуть (C).

Для облегчения загрузки корзину для столовых приборов можно вынуть.

Длинные предметы, например, черпаки, поваренные ложки и т.п. следует размещать на решетке в нижней корзине.

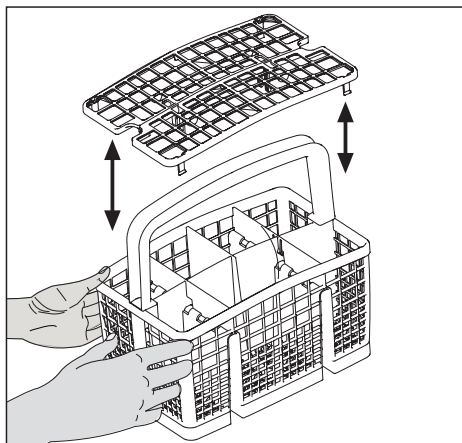
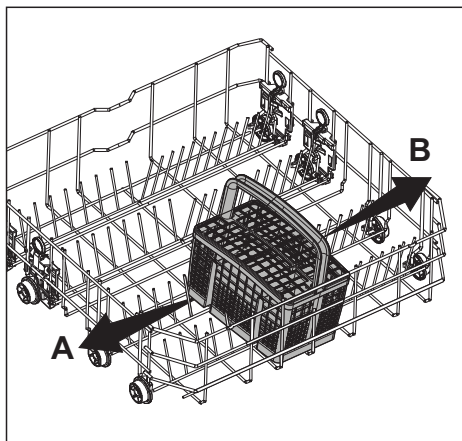


Корзинка для приборов (в зависимости от модели)



Съемная корзина для столового серебра (в зависимости от модели)

Предназначена для свободного размещения посуды в зависимости от ее размера, при этом съемная корзина для столового серебра может сдвигаться на держателях в левую сторону (А) или в правую сторону (В).



Вставка корзины с регулируемой высотой

(в зависимости от модели)

Вы можете также использовать эту вставку в нижнюю корзину для стаканов и столовых приборов с длинными ручками / утвари.

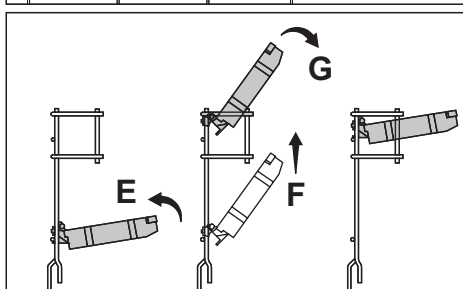
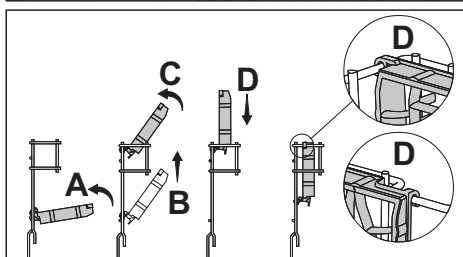
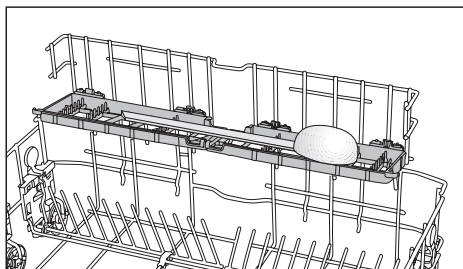
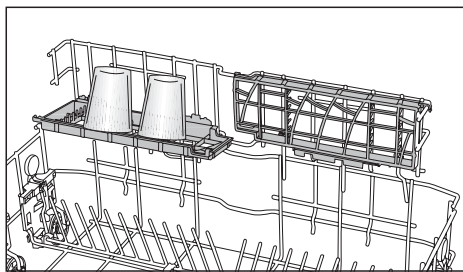
Если вставка вам не нужна, разложите решетку вперед под показанным углом (A).

Подвиньте всю вставку вверх (B). Установите вставку в правое положение (C). Опустите вставку вниз и зафиксируйте ее держателем (D).

Если вы хотите снова использовать вставку, действуйте в обратном порядке.

Для установки высоты подвиньте решетку вверх и откройте в положении (G).

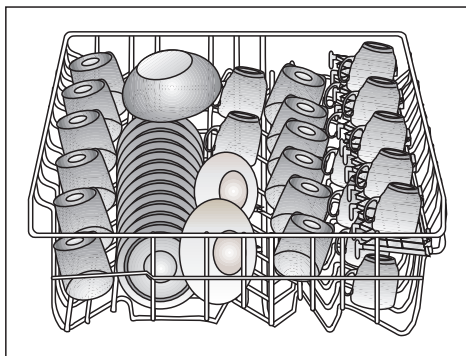
Закончив операцию, проверьте, чтобы консоль распыления перемещалась свободно.



Верхняя корзина

Рекомендации по загрузке

Загружайте верхнюю корзину десертными тарелками, чашками, стаканами и т.д.

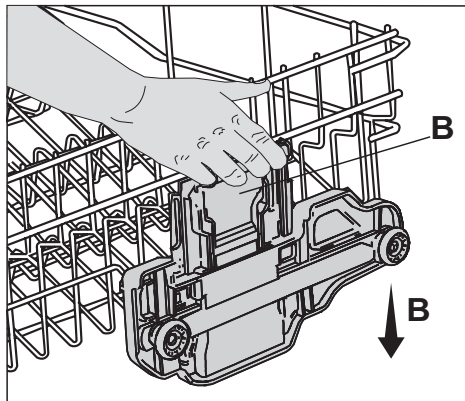
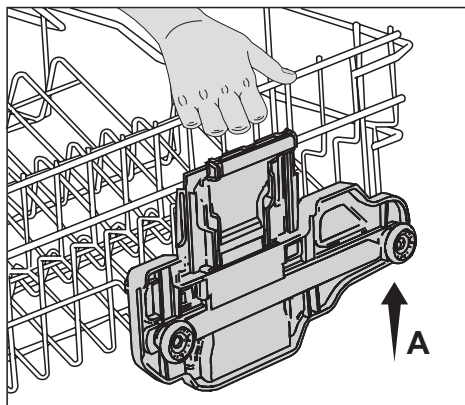


Верхняя корзина с изменяемой регулировкой высоты (в зависимости от модели)

Верхняя корзина оснащена подъемным механизмом, который позволяет изменять высоту корзины даже при ее полной загрузке, не вынимая ее из посудомоечной машины.

Высота корзины установлена на заводе-изготовителе в нижнее положение. Для подъема верхней корзины в "верхнее" положение (A) удерживайте ее с одной стороны и аккуратно подвиньте вверх. Для подъема противоположной стороны корзины удерживайте ее и поднимите вверх таким же образом (A).

Для опускания верхней корзины удерживайте рычаг корзины с одной стороны и аккуратно опустите корзину, не отпуская рычаг (B). Повторите операцию с рычагом на противоположной стороне корзины. Убедитесь, что оба рычага зафиксированы на одинаковой высоте.



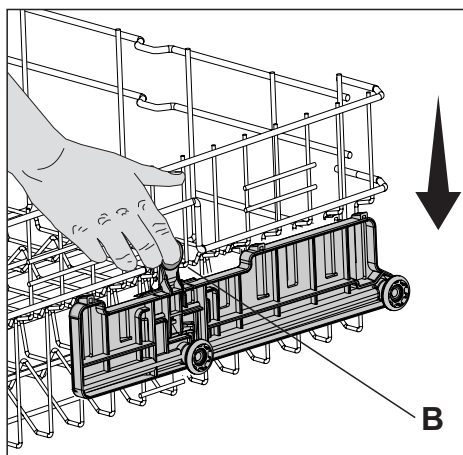
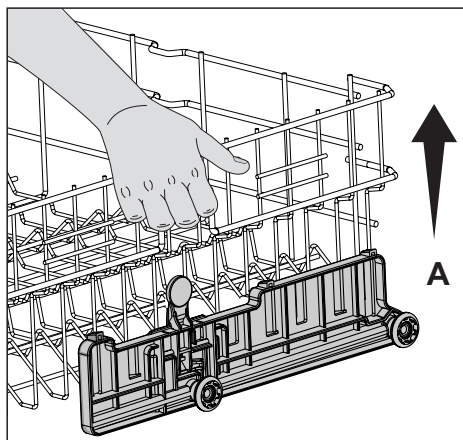
Верхняя корзина с изменяемой регулировкой высоты (в зависимости от модели)

Верхняя корзина оснащена подъемным механизмом, который позволяет изменять высоту корзины даже при ее полной загрузке, не вынимая ее из посудомоечной машины.

Высота корзины установлена на заводе-изготовителе в нижнее положение. Для подъема верхней корзины в "верхнее" положение (А) удерживайте ее с одной стороны и аккуратно подвиньте вверх. Для подъема противоположной стороны корзины удерживайте ее и поднимите вверх таким же образом (А).

Для опускания верхней корзины, удерживайте и нажмите рычаг корзины с одной стороны и аккуратно опустите корзину, не отпуская рычаг В.

Повторите операцию с рычагом на противоположной стороне корзины. Убедитесь, что оба рычага зафиксированы на одинаковой высоте.



Регулировка высоты при пустой корзине

(в зависимости от модели)

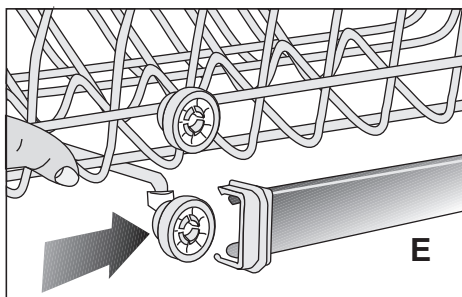
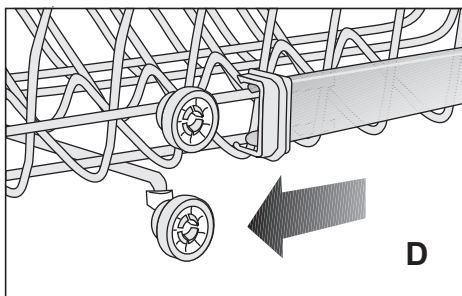
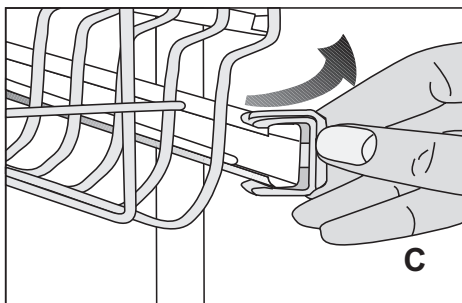
В этой модели регулировка высоты верхней корзины может быть изменена посредством колесиков, установленных на двух различных высотах.

Отпустите защелки на правой и левой направляющих верхней корзины, нажав их наружу (C).

Полностью извлеките корзину (D).

Вставьте корзину обратно на желаемой высоте (E).

Зафиксируйте защелки в правильном положении.

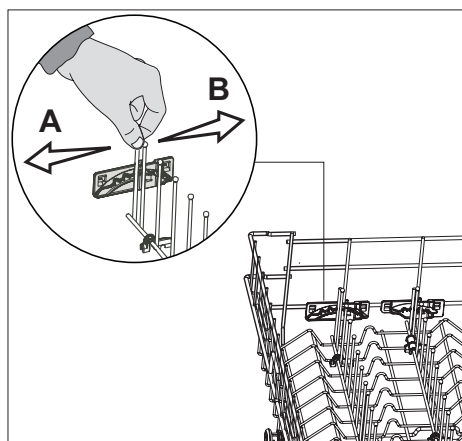


ОТКИДНЫЕ ДЕРЖАТЕЛИ

(в зависимости от модели)

В нижней корзине имеются «откидные держатели», чтобы у вас было больше места для размещения стаканов или чашек.

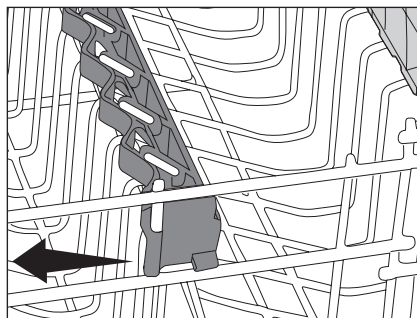
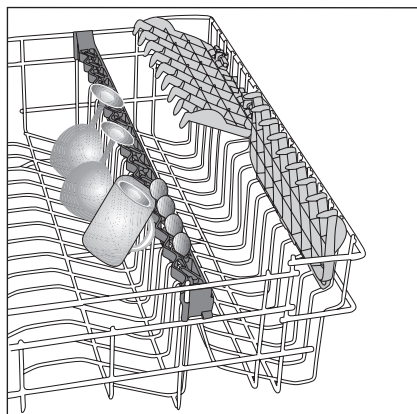
Просто втяните первый передний откидной держатель, переместите его влево (A) или вправо (B) для установки в другое положение. Когда вам понадобится, опустите держатели, пока они не упадут вниз.



Опора для стеклянных изделий (в зависимости от модели)

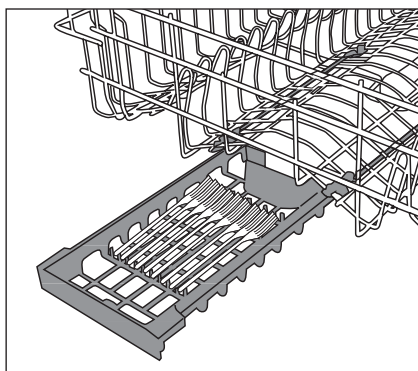
Устанавливая стаканы или бокалы с длинной ножкой, прислоняйте их к опоре, краю корзины или к полке, но не следует прислонять их друг к другу. Не следует прислонять длинные стаканы друг к другу, иначе они могут потерять устойчивость во время цикла мойки и треснуть или разбиться.

Если в верхнюю корзину необходимо поместить громоздкую посуду, отсоедините опору от стеклянных изделий от решетки корзины, к которой она подсоединена. Таким образом, вы освободите больше пространства.



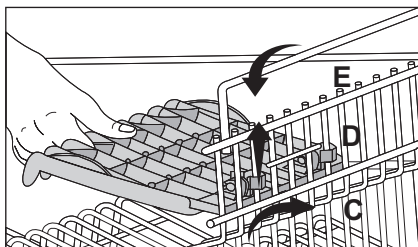
Выдвижной ящик верхней корзины (в зависимости от модели)

Вы можете легко поместить некоторое дополнительное количество десертных ложек, небольшие вилки и ножи в выдвижной ящик, устанавливающийся в верхней корзине вашей машины.



Решетка (в зависимости от модели)

Высота решетки может регулироваться (C, D, E) для соответствия различным размерам чашек и стаканов.



5 Уход и чистка

Чистка машины с регулярными интервалами увеличивает срок службы и снижает риск возникновения неполадок.

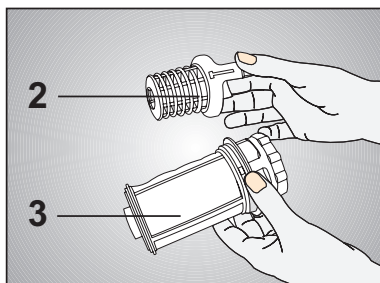
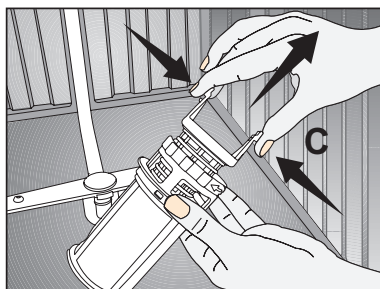
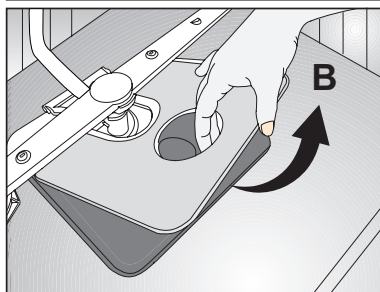
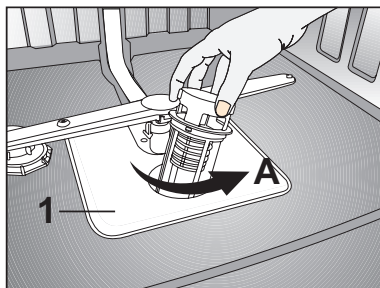
⚠ Перед чисткой всегда отсоединяйте машину от электросети и выключайте подачу воды. Используйте мягкое чистящее средство для чистки наружной панели и уплотнителей дверцы. Панель управления протирайте только влажной тканью и чистой водой.

Чистка фильтров

Регулярно очищайте фильтры и распыляющие консоли. Результаты чистки при загрязненной машине ухудшаются.

1. Главный фильтр
 2. Фильтр грубой очистки
 3. Микрофильтр
1. Снимите нижнюю корзину машины.
 2. Поверните фильтр грубой очистки вправо и извлеките его по направлению вверх (A).
 3. Извлеките главный фильтр (B).
 4. Нажмите на два язычка фильтра грубой очистки и извлеките микрофильтр (C).
 5. Тщательно промойте фильтры под проточной водой. При необходимости используйте щетку.
 6. Установите главный фильтр на место.
 7. Установите на место микрофильтр и фильтр грубой очистки в главный фильтр. Поверните его по часовой стрелке до защелкивания на месте.

ⓘ Не эксплуатируйте посудомоечную машину без фильтра. Убедитесь, что фильтры установлены правильно. Регулярно очищайте фильтры.

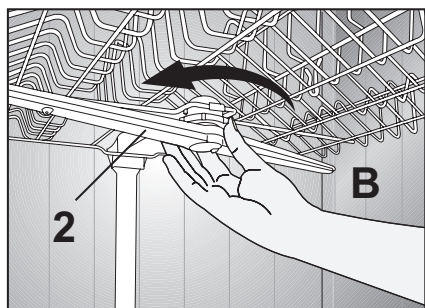
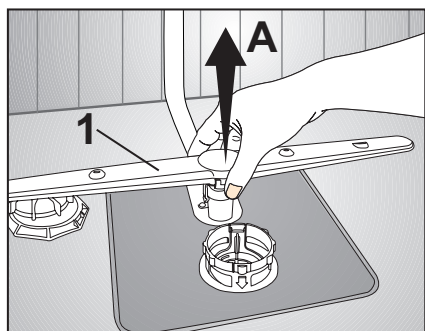


Чистка распыляющих консолей

Грязь или налет кальция могут заблокировать сопла распыляющих консолей. Поэтому следует регулярно проверять сопла распылителей.

1. Нижняя консоль распыления
2. Верхняя консоль распыления
1. Снимите нижнюю корзину машины.
2. Поднимите нижнюю консоль распыления в верхнее положение (А).
3. Ослабьте зажимной винт верхнего шланга и вытащите шланг (В).
4. Промойте распыляющие консоли под проточной водой.
5. Установите распыляющие консоли на место.

i Убедитесь в плотной затяжке винтов крепления.



Чистка вставного фильтра в шланге подачи воды (в зависимости от модели)

Загрязнения от отложений в водопроводных трубах предотвращаются фильтром в шланге подачи воды. Периодически проверяйте фильтр и водозаборник.

1. Закройте кран подачи воды и отверните шланг подачи воды.
2. Извлеките фильтр и промойте его под проточной водой.
3. Установите очищенный фильтр на место.
4. Подсоедините шланг подачи воды к водопроводному крану.

6 Устранение неполадок:

Что делать, если посудомоечная машина не работает

- Проверьте правильность подключения сетевого шнура.
- Исправны ли все предохранители?
- Полностью ли включена система подачи воды?
- Плотна ли закрыта дверца посудомоечной машины?
- Нажата ли кнопка включения/выключения?
- Засорился ли фильтр на впуске воды и в посудомоечной машине?

Результаты очистки неудовлетворительны



Немытая посуда

Неупорядоченное размещение

- Загрузите посуду так, как указано в руководстве.

Выбор программы

- В изделии с возможностью выбора программы выберите более длительную программу мытья посуды при более высоких температурах.

Заблокированы крыльчатки

- Прежде, чем запускать программу, проверьте, свободно ли вращаются верхняя и нижняя крыльчатки. Для этого поверните их вручную.

Засорились фильтры

- Время от времени извлекайте всю фильтрующую систему, как показано в руководстве, и промывайте ее под бегущей водой.

Не установленные или неправильно установленные фильтры

- После промывания фильтрующей системы установите ее на место, как показано в руководстве.

Закупорены отверстия крыльчатки

- Время от времени извлекайте крыльчатки, как показано на рисунке, и прочищайте их.

Корзины перегружены

- Не загружайте корзины так, чтобы была превышена их вместимость

Моющее средство хранилось в неподходящих условиях

- Если вы пользуетесь порошковым моющим средством, не храните его во влажном месте после раскрытия упаковки. По возможности, храните его в закрытой таре. Для упрощения хранения рекомендуется пользоваться таблетированным моющим средством.

Неподходящее моющее средство

- Если вы пользуетесь порошковыми моющими средствами, измените их количество в соответствии со степенью загрязненности посуды и/или параметрами программы. Для достижения оптимальных результатов

рекомендуется пользоваться таблетированными моющими средствами.

Неподходящий ополаскиватель

- Увеличьте значение настройки для ополаскивателя и добавьте ополаскиватель в соответствующее отделение.

Неплотно закрыта крышка дозатора моющего средства

- Проверьте, чтобы после засыпки моющего средства крышка отделения дозатора всегда была плотно закрыта.

Сушка

Неупорядоченное размещение

- Загрузите посуду так, как указано в руководстве.

Неподходящий ополаскиватель

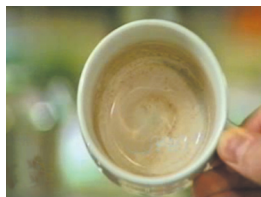
- Увеличьте значение настройки для ополаскивателя и добавьте ополаскиватель в соответствующее отделение.

Разгрузка машины непосредственно после мытья посуды

- Не разгружайте посудомоечную машину сразу же после завершения мойки. Приоткройте дверцу и немного подождите, чтобы из машины вышел пар. Извлекайте посуду после того, как она остынет до такого состояния, чтобы до нее можно было дотронуться. Начинайте разгрузку с нижней корзины.

Выбор программы

- В изделии с возможностью выбора программы выберите более длительную программу мытья посуды при более высоких температурах.



Чай, кофе и следы помады

Выбор программы

- В изделии с возможностью выбора программы выберите более длительную программу мытья посуды при более высоких температурах.

Моющее средство хранилось в неподходящих условиях

- Если вы пользуетесь порошковым моющим средством, не храните его во влажном месте после раскрытия упаковки. По возможности, храните его в закрытой таре.
- Для упрощения хранения рекомендуется пользоваться таблетированным моющим средством.

Использование столового серебра с поврежденной поверхностью

- Столовое серебро с поврежденной поверхностью нельзя мыть в посудомоечных машинах.



Известковые пятна, замутненный вид

Неподходящий ополаскиватель

- Увеличьте значение настройки для ополаскивателя и добавьте ополаскиватель в соответствующее отделение.

Недостаточное смягчение воды

- Во всех изделиях, поддерживающих функцию умягчения воды, ее необходимо настроить в соответствии с жесткостью подаваемой воды. При необходимости добавьте в контейнер соль.

Утечка соли*

- Для засыпки соли для смягчения воды пользуйтесь воронкой, входящей в комплект поставки. По завершении засыпки соли убедитесь в том, что крышка отсека плотно закрыта. Запустите программу мойки для удаления соли, осевшей в машине. По завершении программы проверьте отсек для соли.

Металлический вид синевато-радужного оттенка

Слишком много ополаскивателя

- Уменьшите настройку ополаскивателя.



Если стеклянную посуду посмотреть на свет, она будет казаться замутненной, с молочными и синеватыми радужными разводами

Коррозия стекла из-за мягкой воды

- Во всех изделиях, поддерживающих функцию смягчения воды, ее необходимо настроить в соответствии с жесткостью подаваемой воды. Если вода мягкая (<5dH), не используйте соль. В изделии с возможностью выбора программы выберите программу мойки посуды при более высоких температурах (например, 60-65°C).



Царапины / поломки стеклянной посуды

Посуда, содержащая алюминий

- Посуду, содержащую алюминий, нельзя мыть в посудомоечных машинах.

Утечка соли*

- Для засыпки соли для смягчения воды пользуйтесь воронкой, входящей в комплект поставки. По завершении засыпки соли убедитесь в том, что крышка отсека плотно закрыта. Запустите программу мойки для удаления соли, осевшей в машине. По завершении программы проверьте отсек для соли.

Низкая настройка смягчения воды, ненадлежащее количество соли*

- Во всех изделиях, поддерживающих функцию смягчения воды, ее необходимо настроить в соответствии с жесткостью подаваемой воды. При необходимости добавьте в контейнер соль.

Моющее средство хранилось в неподходящих условиях

- Если вы пользуетесь порошковым моющим средством, не храните его во влажном месте после раскрытия упаковки. По возможности храните его в закрытой таре. Для упрощения хранения рекомендуется пользоваться таблетированным моющим средством.

Корзины перегружены

- Чтобы избежать появления царапин и трещин в стеклянной посуде, возникающих из-за столкновений в процессе мойки, не загружайте корзины с превышением их вместимости.



Коррозия, почернение и порча поверхности

Неплотно закрыта крышка отделения для соли*

- Соль может вызывать окисление металлических поверхностей. Для засыпки соли для смягчения воды пользуйтесь воронкой, входящей в комплект поставки. По завершении засыпки соли убедитесь в том, что крышка отсека плотно закрыта. Запустите программу мойки для удаления соли, осевшей в машине. По завершении программы проверьте отсек для соли.

Линия заземления

- Проверьте, подключена ли посудомоечная машина к действующей линии заземления. В противном случае, защитное покрытие на металлических поверхностях может быть удалено под действием статического

электричества, возникающего в посудомоечной машине, что может привести к почернению и порче поверхности посуды.



Моющее средство остается в дозаторе

Отделение для дозатора сырое

- Прежде, чем засыпать моющее средство, убедитесь в том, что отделение дозатора полностью сухое.

Засыпка моющего средства в дозатор задолго до мойки

- Засыпайте моющее средство незадолго до начала мойки.

Не допускайте открытия крышки дозатора моющего средства в процессе мойки

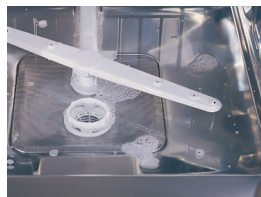
- Убедитесь в том, что при загрузке посуды крышка дозатора моющего средства закрыта, чтобы в это отделение не попадала вода с крыльчаток.

Моющее средство хранилось в неподходящих условиях

- Если вы пользуетесь порошковым моющим средством, не храните его во влажном месте после раскрытия упаковки. По возможности, храните его в закрытой таре. Для упрощения хранения рекомендуется пользоваться таблетированным моющим средством.

Закупорены отверстия крыльчатки

- Время от времени извлекайте крыльчатки, как показано на рисунке, и прочищайте их.



После мойки в посудомоечной машине остается вода

Засорились фильтры

- Время от времени извлекайте всю фильтрующую систему, как показано в руководстве, и промывайте ее под бегущей водой.

Блокировка / перекручивание дренажного шланга

- Подсоедините дренажный шланг в соответствии с инструкциями, приведенными в руководстве.

Запах

Запах новой посудомоечной машины

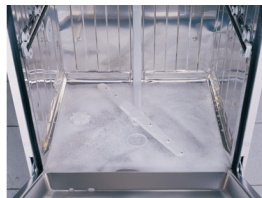
- Новая посудомоечная машина имеет специфический запах. После нескольких моек он исчезнет.

Засорились фильтры

- Время от времени извлекайте всю фильтрующую систему, как показано в руководстве, и промывайте ее под бегущей водой.

Не оставляйте посуду в посудомоечной машине на длительное время

- Если вы не собираетесь сразу же запустить посудомоечную машину, то сначала очистите грязь с посуды и не закрывайте дверцу машины плотно. В изделиях с возможностью выбора программы через день запускайте самую короткую программу мойки без использования мощного средства.



Пена

В посудомоечную машину была загружена посуда, не полностью высохшая после ручной мойки с использованием мощного средства.

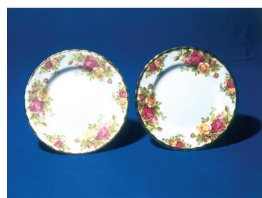
- Моющие средства для ручной мойки не содержат противовспенивающих присадок. Перед загрузкой в посудомоечную машину посуду не нужно мыть вручную. Достаточно соскрести налипшую на посуду грязь бумажной салфеткой или вилкой.

При добавлении ополаскивателя он пролился в машину

- При добавлении ополаскивателя следите за тем, чтобы он не проливался в машину. Вытрите пролитый ополаскиватель бумажной салфеткой или полотенцем.

Крышка отсека ополаскивателя оставлена открытой или не закрыта.

- После добавления ополаскивателя его отделение всегда должно быть закрыто, как указано в руководстве.



Стирание орнамента

Использование фарфоровой и стеклянной посуды с орнаментом

- Стеклянную и люстровую посуду с рисунками нельзя мыть в посудомоечной машине. Производители такой стеклянной и фарфоровой посуды не рекомендуют этого делать.

*: В изделиях с контейнером для соли

Обслуживание

В случае неполадок в работе устройства воспользуйтесь советами, приведенными в инструкции по эксплуатации.

Если это не помогло устранить проблему, вам может оказать помощь наш персонал отдела по обслуживанию клиентов.

