

Pomivalni stroj

BEKO

Dragi kupec,


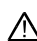

Pred namestitvijo in uporabo vašega pomivalnega stroja pozorno preberite naslednja navodila. Z upoštevanjem pravil boste preprečili kakršnekoli osebne poškodbe ali poškodbe naprave.

Navodila shranite za kasnejšo uporabo.

Ta navodila so napisana za več različnih modelov naprave, zato se morda nekatere tukaj omenjene funkcije ne nanašajo na vašo napravo.

Simboli in legenda

V navodilih za uporabo se nahajajo naslednji simboli:

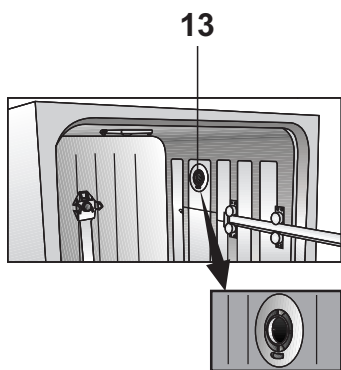
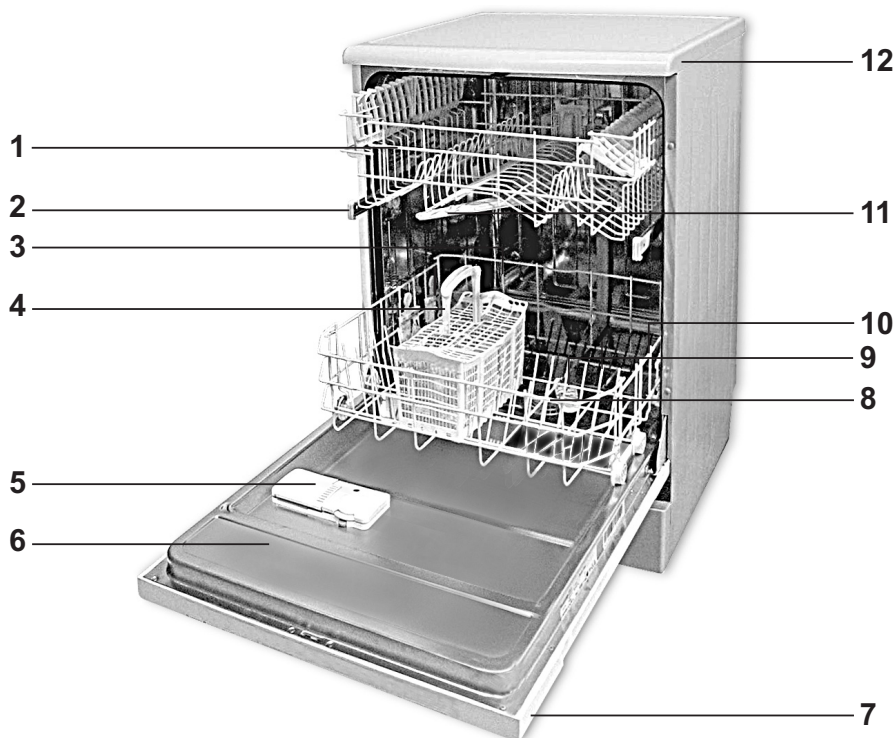
-  pomembne informacije in napotki za uporabo,
-  opozorilo o nevarnih situacijah v zvezi z varovanjem življenja in lastnine,
-  opozorilo o električni napetosti in nevarnosti udara,

KAZALO

1 Spoznavanje Naprave	3	6 Odpravljanje Težav	25
Pregled naprave	3	Kaj storiti, če pomivalni stroj ne deluje	25
2 Varnostna Opozorila	4	Čiščenje posode ni zadovoljivo	25
Pred namestitvijo	4	Servis	31
Pred prvo uporabo	4		
Varnost otrok	4		
Tehnični podatki	4		
Za vsakodnevno uporabo	5		
Za vsakodnevno uporabo	5		
S pomivalnim strojem ne pomivajte:	5		
3 Navodila Za Namestitev	6		
Varnostna opozorila	6		
Namestitev vašega pomivalnega stroja	6		
Vodna napeljava	7		
Priklopite dovodno vodno cev	7		
Odvod vode	8		
Električna povezava	8		
Odpadki	8		
4 Uporaba Pomivalnega Stroja	9		
Dodajanje soli	9		
Pri prvi uporabi	10		
Polnjenje predala za izpiralna sredstva	11		
Polnjenje predala za detergent	11		
Detergent	12		
Večnamenski detergenti	13		
Zlaganje posode v pomivalni stroj	13		
Priloga za zlaganje posode	14		
Nasveti za nalaganje	19		
5 Čiščenje Vašega Pomivalnega Stroja	23		
Čiščenje filtrov	23		
Čiščenje razpršilec	24		

1 Spoznavanje Naprave

Pregled naprave



1. Zgornja košara s polico
2. Vodilo za gornjo košaro
3. Predal za sol
4. Košara za pribor
5. Predal za detergent
6. Vrata
7. Nadzorna plošča
8. Filtri
9. Spodnji razpršilec
10. Spodnja košara
11. Zgornji razpršilec
12. Ohišje (odvisno od modela)
13. Ventilator za sušenje posode (odvisno od modela)


Tehnični podatki

Dovoljeni vodni pritisk: 0,3 –10 bar
(= 3 – 100 N/cm² = 0,03-1,0Mpa)

Električno napajanje: 220-240 Volts,
10 Amps (see type plate)

Izhodna moč: 1900-2200 W

Odhodna toplota: 1800 W

 **Ta naprava je v skladu z naslednjimi direktivami EU:**
2006/95/EC: Direktiva nizke

napetosti

2004/108/EC: EMV direktiva

DIN EN 50242: Električni pomivalni stroj testiran za domačo uporabo pod običajnimi pogoji delovanja

Ker želimo izpoponjevati naše izdelke, si pridržujemo pravico do spremembe zasnove naprave brez vnaprejšnjega opozorila.

Opomba ustanovam za testiranje:

Vse potrebne informacije za testiranje delovanja je mogoče dobiti. Za informacije lahko prosite po e-pošti:

dishwasher@standardloading.com

Prosimo, da v e-pošti poleg svojih kontaktnih informacij navedete tudi kodo modela in izvedbe. Te podatke lahko najdete na spodnji strani vrat.

2 Varnostna Opozorila

Pred namestitvijo

Preverite, da se naprava med prevozom ni poškodovala. Nikoli ne nameščajte poškodovanih naprav. Če niste prepričani o izpravnosti naprave, se posvetujte z pooblaščenim serviserjem.

Pred prvo uporabo

- Preglejte opombe o namestitvi.
- Ozemljitev naj vam uredi usposobljen električar. Proizvajalec ni odgovoren za poškodbe pri delovanju naprave brez pravilne ozemljitve.
- Preden uporabite napravo, preverite, če se napetost vaše napeljave ujema z napajanjem, ki je predpisano na napravi.
- Med nameščanjem naj bo pomivalni stroj ne bo priklopljen na električno napeljavo.

- Naprave ne priklopljajte na električne podaljške, saj električni podaljšek ne ponuja dovolj zaščite (npr. nevarnost pregrevanja).
- Vedno uporabite vtič, ki je priložen napravi.
- Napravo namestite tako, da je vtič napajalnega kabla vedno dostopen.

Varnost otrok

- Ne pustite, da bi se otroci igrali z napravo.
- Pomivalni detergenti so jedki in lahko poškodujejo oči, usta ali grlo. Preglejte varnostna opozorila proizvajalca detergenta.
- Otrok ne pustite nenadzorovanih, če so vrata pomivalnega stroja odprta, saj so lahko v stroju še sledi detergenta.
- Voda v stroju ni pitna. Nevarnost

poškodb z jedkimi snovmi.

- Koničaste/priostrene predmete (npr. vilice za serviranje, nože) vedno postavite s koničastim delom navzdol v košaro za pribor ali jih položite v gornjo košaro, da se izognete morebitnim poškodbam.

Za vsakodnevno uporabo


- Pomivalni stroj uporabite samo za pomivanje gospodinjske posode.
- V pomivalnem stroju ne uporabljati kemičnih razredčil, ker obstaja nevarnost eksplozije.
- Naprave naj ne uporabljajo osebe (vključno otroci) z zmanjšanimi telesnimi, čutnimi ali duševnimi zmoglostmi ali pomanjkanjem izkušenj in znanja, razen, če jih nadzoruje oz. daje navodila o uporabi naprave oseba, odgovorna za njihovo varnost.
- Ne sedeti ali stati na odprtih vratih pomivalnega stroja ali na odprta vrata postavljati druge predmete, ker se lahko pomivalni stroj prevrne.
- Med delovanjem ne odpirati vrat pomivalnega stroja, ker lahko pridete v stik z vročo vodo ali paro.
- Ne puščati odprtih vrata pomivalnega stroja, ker lahko pride do osebnih poškodb.
- Če želite napravo premakniti, naj bo v pokončnem položaju z oporo na zadnji strani. Pri nagibanju naprave na sprednjo stran, se lahko električni deli v napravi zmočijo in poškodujejo.


Za vsakodnevno uporabo

- Popravila in spremembe lahko izvede samo pooblaščen servisier.
- Če se pojavi težava, odklopite pomivalni stroj iz napajanja:
 - Izvlecite napajalni kabel iz stenske vtičnice.
 - Izklopite napravo.
- Pri odklapanju ne vlecite za kabel, ampak za vtič. Zaprite dotok vode.

S pomivalnim strojem ne pomivajte:

- Kovinskih delov, ki so občutljivi na rjo.
- Pribora z lesenimi ročaji ali ročaji iz rogovine.
- Pribora z ročaji iz biserovine ali porcelana.
- Plastične posode, ki ni odporna na toploto.
- Nobenih lepljenih posod ali pribora.
- Nobene posode iz bakra, kositra ali aluminija.
- Občutljivih okrasnih kozarcev in porcelana.
- Kristalnih kozarcev.
- Umetniških izdelkov.
- Aluminij in srebro običajno razbarvata.
- Pomivalnih gobic in krp.

 V pomivalnem stroju prav tako ne pomivajte posode, ki je umazana s cigaretnim pepelom, voskom, lakom, barvami ali kemikalijami.

 Ko kupujete novo posodo, se prepričajte, da jo lahko pomivate v pomivalnem stroju. (Ponavadi je na takšni posodi oznaka)

3 Navodila Za Namestitev

Varnostna opozorila

Pred nameščanjem in uporabo vaše naprave, preverite, če se ni med prevozom poškodovala.

⚠ Če je naprava poškodovana, se posvetujte s svojim prodajalcem.

Nikoli ne nameščajte in uporabljajte poškodovane naprave.

Da pravilno priklopite pomivalni stroj, pazno sledite naslednjim navodilom.

⚠ Preden uporabite napravo, preverite, če se napetost vaše napeljave ujema z napajanjem, ki je predpisano na napravi. Napravo lahko priklopite samo v stensko vtičnico s primerno ozemljitvijo. Prepričajte se, da ozemljitev ustreza predpisom. Ozemljena stenska vtičnica mora biti dostopna in v bližini pomivalnega stroja.

⚠ Naprave ne priklaplajte na električne podaljške, saj zaradi možnosti pregrevanja obstaja nevarnost požara.

⚠ Ozemljitev naj vam uredi usposobljen električar.

⚠ Preverite napajalni kabel, ter dovodno in odvodno vodno cev. Poškodovane dele lahko zamenja sami pooblaščen serviser ali usposobljen električar.

Namestitev vašega pomivalnega stroja

- Izberite primerno podlago za vaš pomivalni stroj. Pomivalni stroj naj bo stabilno postavljen na ravni podlagi.
- Če tla niso popolnoma ravna, lahko to izenačite z nastavitvijo nožic pomivalnega stroja. Ko je naprava postavljena pravilno, je mogoče zapreti vrata brez težave.
- Odvodna in dovodna vodna cev naj bosta postavljeni tako, da se lahko prosto premikata in nista ukrivljeni ali kaj ne pritiska na nju.
- Naprave ne postavljajte v prostor, kjer je temperatura pod 0°C.

Vodna napeljava

- Dva tipa dovodnih cevi:
 - Dovodna cev za hladno vodo (do 25°C)
 - Dovodna cev za toplo vodo (do 60°C) – prosimo, preverite katera je primerna za vaš model pomivalnega stroja.

Če želite pomivalni stroj priklopiti na naravni vir vode ali na centralno napeljavo tople vode, preverite kakšno temperaturo cev prenese. Če cev ni primerna, naj vam jo usposobljen serviser zamenja.

- Pomivalnega stroja ne priklopljajte na odprte grelnike vode ali pretočne grelnike vode.

Dovoljeni vodni pritisk:

Najnižji dovoljeni vodni pritisk: 0,3 barov = 3 N/cm² = 30 kPa

Če pritisk pade pod 1 bar, o tem obvestite serviserja.

Najvišji dovoljeni vodni pritisk: 10 barov = 100N/cm² = 1Mpa

Če pritisk naraste čez 10 barov, morate namestiti ventil za zmanjšanje pritiska (na voljo v trgovinah z gradbenim materialom).

Priklopite dovodno vodno cev

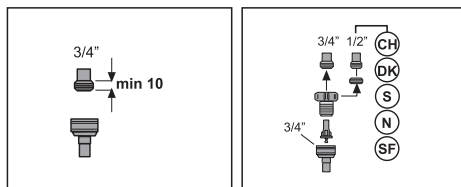
Cev naj ne bo ukrivljena, nanjo pa naj nič ne pritiska. Ne priklopljajte že uporabljenih cevi.

Uporabite priklopni ventil z navojem, da priklopite cev na vodno pipo s premerom zunanjšega navoja ¾ inča. Če je potrebno, namestite filter, ki bo zaustavil delce iz cevi.

Preverite, da nobena povezava ne pušča.

Pomembno:

Zaradi varnosti po vsakem izpiranju zaprite dotok vode.



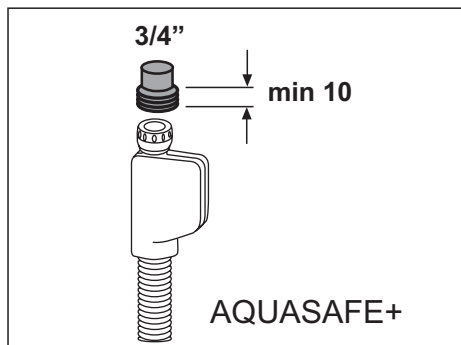
AQUASAFE+ (nekateri modeli)

AQUASAFE+ sistem preprečuje škodo, ki lahko nastane pri dovodni cevi.

⚠ Škatlice z ventilom ne potaplajte v vodo, saj vsebuje elektronske dele.

⚠ Če pride do poškodb, izvalcite kabel za napajanje.

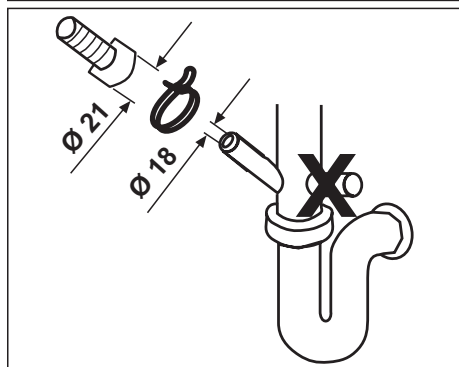
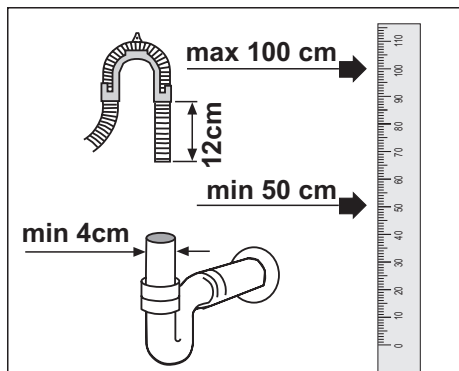
⚠ Ne krajšajte ali podaljšujte nastavka za cev, saj vsebuje elektronske dele.



Odvod vode

Cev naj ne bo ukrivljena, nanjo pa naj nič ne pritiska.

Preverite, če je cev pritrjena dovolj čvrsto.



Podaljševanje cevi

Če podaljšujete cevi, uporabite cevi z istimi lastnostmi.

ⓘ Cev ne sme biti daljša od 4 metrov. Če uporabite daljšo cev, bo stroj pomival slabše.

Povezava s sifonom

ⓘ Višina odtoka mora biti med 50 in 100 centimetrov nad tlemi.

Cev z objemkami pritrдите na sifon.

Električna povezava

Preverite tablici pomivalnega stroja preverite napetost pomivalnega stroja in tip varovalk.

Tablica se nahaja na notranji strani vrat.

Vtič napajalnega kabla mora po namestitvi biti dostopen.

Napajalni kabel in ostali kabli po namestitvi ne smejo biti izpostavljeni.

Odpadki

Embalaža

Embalaža in nekateri deli naprave so narejeni iz materialov, ki jih je mogoče reciklirati. Ti deli so označeni z znakom za recikliranje in oznako materiala (PE, PS, POM).

Pred uporabo naprave, odstranite embalažo na primeren način.

⚠ Materiali, ki so uporabljeni za embalažo, so lahko nevarni za otroke. Za več informacij o primernem odstranjevanju embalaže povprašajte lokalno službo za ravnanje z odpadki.



Stare naprave okoljevarstveno sporočilo

Te naprave se ne znebite kot se ostalih gospodinjskih odpadkov. Napravo dostavite do zbirališča odpadkov, ki je namenjeno tudi zbiranju elektronskih naprav. To nakazuje tudi simbol, ki se nahaja na napravi in embalaži.

Uporabljeni materiali se lahko reciklirajo kot je določeno za tip materiala. Ponovna uporaba in reciklaža sta bistvenega pomena za varovanje okolja.

Za najbližje zbirališče odpadkov se pozanimajte pri občinskem svetu.

⚠ Da preprečite kakršnokoli nevarnost, pred odvozom napravo onesposobite. Prerežite napajalni kabel in onesposobite ključavnice vrat.

4 Uporaba Pomivalnega Stroja

⚠ Električna in vodovodna povezava pomivalnega stroja morata biti v skladu z navodili.

Dodajanje soli

i Uporabljajte samo posebno sol za pomivalni stroj. Proizvajalec ni odgovoren za škodo, ki jo povzroči uporaba napačne vrste soli.

Uporabljajte le sol za pomivalni stroj. Priporočamo zmerna ali groba zrna soli, ki se brez težav raztopijo. Ne uporabljajte kuhinjske soli ali katerekoli

druge soli, saj se težje raztopijo v vodi in lahko poškodujejo napravo za mehčanje.«

Odstranite spodnjo košaro.

Zavrtite pokrov predala za sol v nasprotno smer urinega kazalca (A,B).

Pri prvi uporabi

Vlijte 1 liter vode v predal za sol (C).

S pomočjo priloženega lijaka zasipajte sol v predal za sol (D).

Vsipajte toliko soli, da zapolnite predal za sol. Predal zadrži približno 2 kilograma soli.

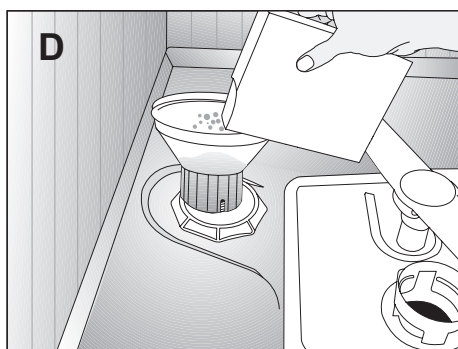
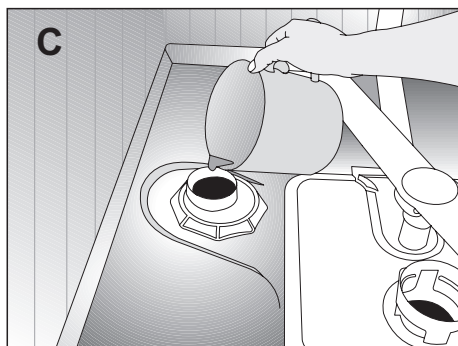
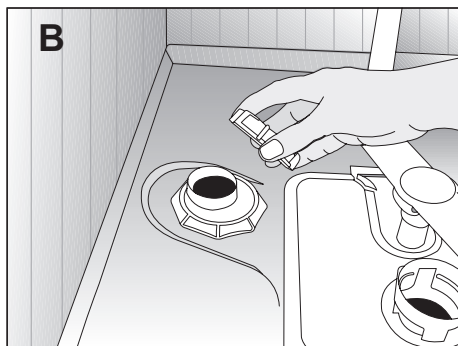
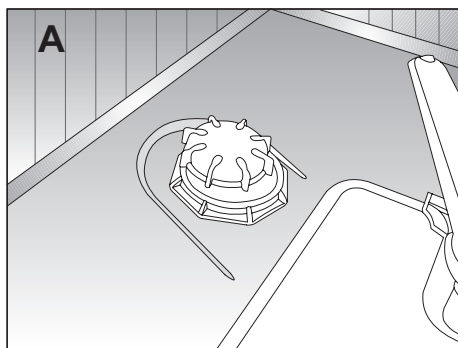
Da pospešite raztapljanje soli, z žlico zmešajte vsebino predala za vodo.

Zaprte pokrovček trdno.

Takoj, ko ste napolnili predal za sol, vklopite program za pomivanje. S takojšnjim pomivanjem boste preprečili kakršnokoli škodo, ki bi jo lahko povzročila razlita mešanica soli v pomivalnem stroju. Po prvem pranju bo lučka za stanje soli ugasnila.

i Hitrost raztapljanja soli v vodi je odvisna od velikosti delcev različnih vrst soli, lastnosti tablet in trdote vode.

Raztapljanje lahko traja tudi nekaj ur, zato lahko lučka za stanje soli sveti še nekaj časa po tem, ko ste napolnili sol v napravo (velja za modele za lučko za stanje soli).



Polnjenje predala za izpiralna sredstva

Izpiralna sredstva omogočajo boljše izpiranje in preprečujejo nastajanje vodnih madežev na posodi.

Uporabljajte samo izpiralna sredstva za pomivalne stroje.

i Če uporabljate »2 v 1« ali »3 v 1« detergente/tablete, ne potrebujete dodatnega izpiralnega sredstva.

S pritiskom na ročico odprite predal za izpiralno sredstvo (**B**).

Napolnite predal z izpiralnim sredstvom do oznake MAX. Zaprite pokrov predala tako, da slišite klik (**3**).

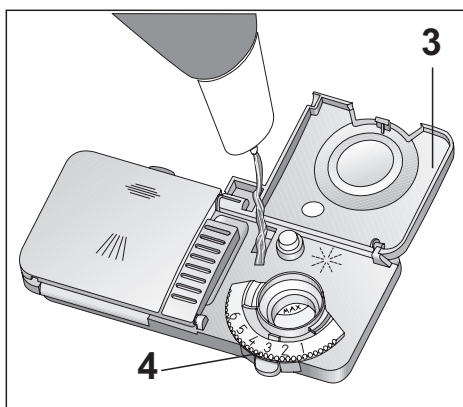
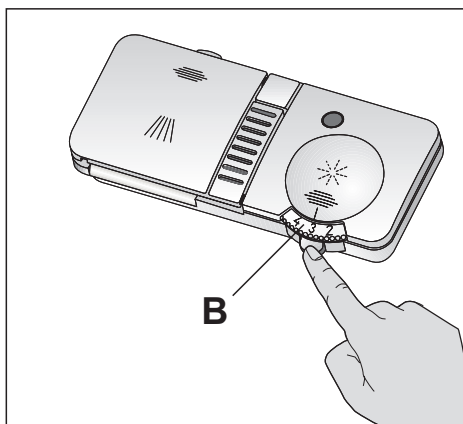
Previdno pobrišite razlito izpiralno sredstvo. Če dodate preveč izpiralnega sredstva, bo nastalo v pomivalnem stroju preveč pene, kar pa ovira čiščenje.

Nastavitev količine izpiralnega sredstva

Količino izpiralnega sredstva lahko z regulatorjem nastavite od stopnje 1 do stopnje 6. Tovarniška nastavitev je 3.

Vrednost spremenite samo, če:

- Se na posodi pojavijo vodni madeži: zvišajte vrednost.
- Se na posodi pojavijo črte: Zmanjšajte vrednost.



Polnjenje predala za detergent

i Uporabljajte samo detergente, ki so namenjeni uporabi v pomivalnih strojih.

⚠ V predel za pranje ne dajajte topil; obstaja možnost eksplozije!

Predal za detergent odprete tako, da potisnete ročico v desno (**A**).

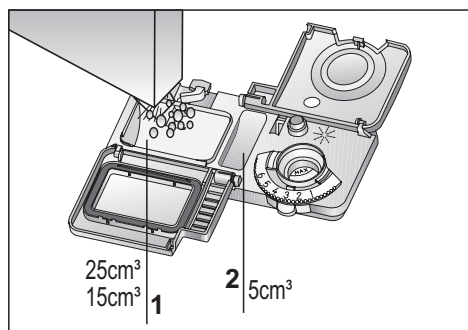
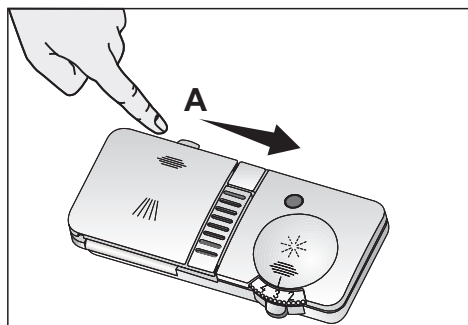
Črte na notranji strani predala za detergent vam omogočajo, da odmerite pravilno količino detergenta.

V predal za detergent lahko vsipate 40 mililitrov detergenta (**1**).

Ko je pomivalni stroj telo umazane posode, priporočamo, da uporabite 25 mililitrov detergenta. Ko posoda ni zelo umazana, zadostuje, če uporabite 15 mililitrov detergenta.

Če je umazana posoda stala v pomivalnem stroju nekaj časa, napolnite tudi mali predal za detergent do črte (2).

Na seznamu programov je prikazano koliko detergenta morate uporabiti za določen program za pomivanje. Te vrednosti se lahko spreminjajo odvisno od tega koliko je umazana posoda in trdote vode.



Detergent

Uporabljajte samo detergente, ki so namenjeni uporabi v pomivalnih strojih.

⚠ Odprto embalažo z detergentom shranite v hladnem in suhem prostoru, izven dosega otrok.

⚠ Odsvetujemo uporabo detergentov, ki vsebujejo klor in fosfat, saj so okolju škodljivi. Detergenti, ki vsebujejo encime, so učinkoviti pri temperaturah pod 50 °C in ohranjajo enak učinek pranja kot ga dosežete pri višjih temperaturah.

Detergent dodajte tik preden vklopite program pomivanja.

Za podrobnejše informacije o detergentu, ki ga uporabljate, povprašajte pri proizvajalcu detergenta.

ⓘ V kratkih programih brez predpranja uporabljajte samo detergente v prašku. Detergent v prašku vsipajte v predal št. 2 in zaprite vrata predala.

ⓘ Pri kratkih programih pomivanja ne uporabljajte detergentov v tabletah, saj je sposobnost raztapljanja tablete odvisna od temperature in časa.

Pri pranju v programih s predpranjem in visoko temperaturo (v katerih lahko uporabite detergent v tableti) se prepričajte, da so vrata predala za detergent dobro zaprta.

Če uporabite preveč detergenta v prahu, se detergent morda ne bo popolnoma raztopil in lahko popraska stekleno posodo.

Večnamenski detergenti

Najboljše rezultate pranja dosežete, če uporabite detergent, izpiralno sredstvo in sol za mehčanje vode posebej.

Dandanes so na tržišču tudi »večnamenski detergenti«, ki poleg svoje funkcije kot detergent služijo tudi kot izpiralno sredstvo in/ali sol za mehčanje vode. Nekateri detergenti lahko vsebujejo tudi razne dodatke (npr. za zaščito stekla in nerjavečega jekla).

Večnamenski detergenti, ki so na voljo na tržišču:

2 v 1 – Vsebujejo detergent, ter izpiralno sredstvo ali sol za mehčanje vode

3 v 1 – Vsebujejo detergent, ter izpiralno sredstvo in sol za mehčanje vode

4 v 1 – Poleg detergenta, izpiralnega sredstva in soli vsebujejo še dodatek za zaščito stekla

5 v 1 – Poleg detergenta, izpiralnega sredstva in soli vsebujejo še dodatek za zaščito stekla in dodatek za zaščito nerjavečega jekla.

Večnamenski detergenti delujejo dobro samo pod določenimi pogoji. Pri uporabi teh detergentov pozorno preberite navodila na embalaži.

O odpravljanju težav – če je po koncu pomivanja posoda še vedno mokra ali na njej opazite sledi vodnega kamna – povprašajte proizvajalca detergenta.

Ko več ne uporabljajte večnamenskih detergentov:

Predala za izpiralno sredstvo in za sol naj bosta polna.

Nastavite trdoto vode na najvišjo vrednost in vklopite program pomivanja brez posode.

Ko se program zaključi, trdoto vode na primerno vrednost.

Prilagodite nastavitve za izpiralno sredstvo.

Ovisno od modela, omogočite tudi lučko za stanje soli in/ali izpiralnega sredstva, če sta bili prej onemogočeni.

Zlaganje posode v pomivalni stroj

Osnovne informacije

Preden začnete zlagati posodo v pomivalni stroj:

- Odstranite velike kose ostankov hrane.
- Vse posode (skodelice, kozarce, itd.) obrnite z odprtino navzdol, da lahko voda odteka.
- Posode in pribora ne nalagajte eno preko drugega.
- Kozarci naj se ne dotikajo med seboj.
- Razpršilci morajo imeti omogočeno prosto gibanje.
- Vso veliko in zelo umazano posodo zložite v spodnjo košaro.
- Majhna in lahka posoda se lahko zloži v zgornjo košaro.
- Dolge in ozke predmete postavite na sredino košar.

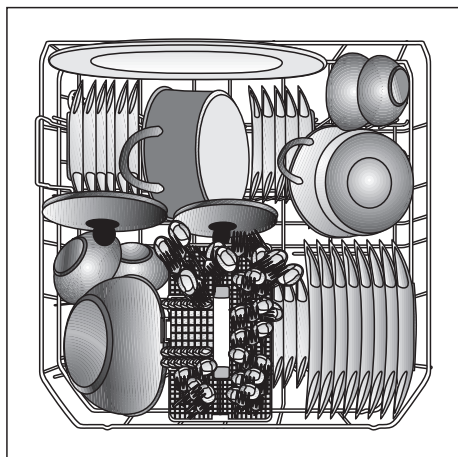
⚠ Nože in druge ostre predmete postavite vodoravno v zgornjo košaro, da preprečite možnost poškodb.

i Prosimo, da ne preobremenjujete pomivalnega stroja s količino posode. Preberite opombe o primernosti različne posode za pomivalni stroj. Samo če upoštevate vsa navodila bo lahko pomivanje čimbolj kvalitetno pri razumni porabi energije.

i Najprej izpraznite posodo iz spodnje košare, nato iz zgornje košare.

Priloga za zlaganje posode

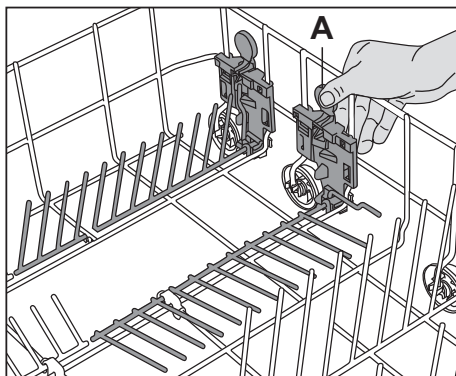
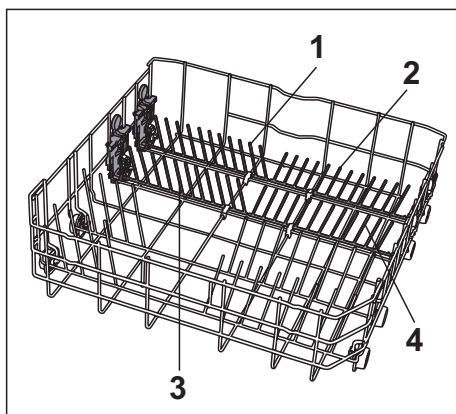
Za krožnike, sklede, lonce, itd. uporabite spodnjo košaro.



Štirje zložljivi prekati (odvisno od modela)

Pomivalni stroj ima na spodnjem delu na voljo štiri zložljive prekate, ki omogočajo pomivanje večjih ponev in posod. Spodnji del pomivalnega stroja lahko razdelite na štiri manjše prekate (1, 2, 3, 4) ali pa ustvarite velik prazen prostor.

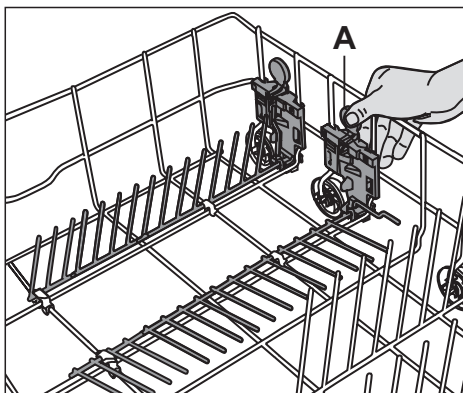
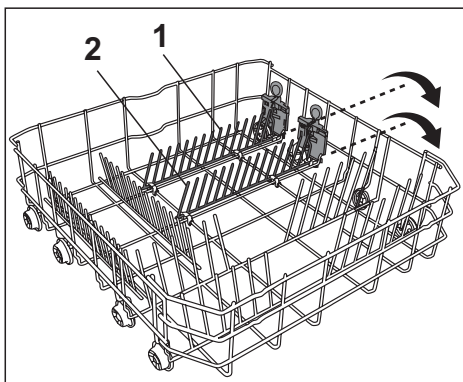
Enostavno pritisnite ročaje (A) in zložite prekate.



2 zložljiva prekata (odvisno od modela)

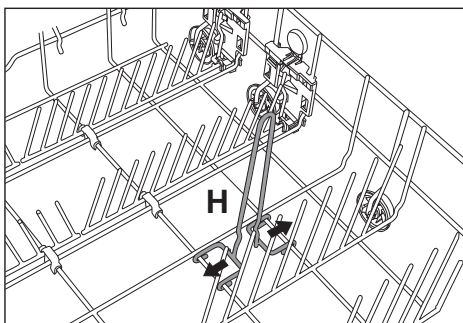
Pomivalni stroj ima na spodnjem delu na voljo dva zložljiva prekata, ki omogočata pomivanje ponev in večjih posod. Spodnji del pomivalnega stroja lahko razdelite na dva manjša prekata (1, 2) ali pa ustvarite velik prazen prostor.

Enostavno pritisnite na ročaje (A) in zložite prekata.



Nastavek za steklenice (odvisno od modela)

Za pomivanje steklenic. Da odstranite, potegnite nastavka narazen (H).



Prilagodljiva košara za pribor (odvisno od modela)

Prilagodljivo košaro za pribor lahko razdelite v 3 dele, odvisno od količine pribora in umazanije.

Majhni deli košare za pribor se prilegajo tudi v zgornjo košaro.

Da to izvedete, obrnite zaklep na ročaju v desno (A).

Izvlcite majhno košaro iz držal (B).

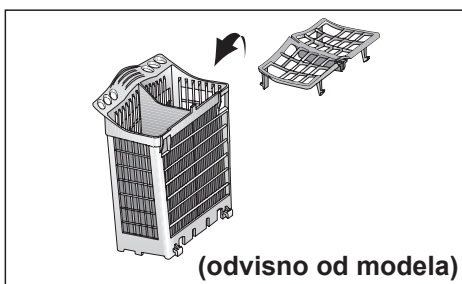
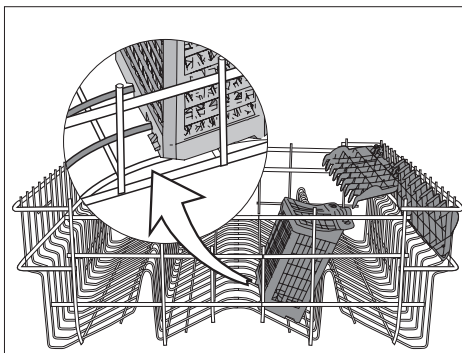
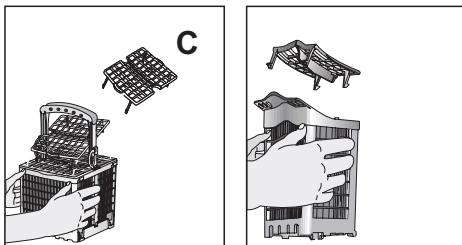
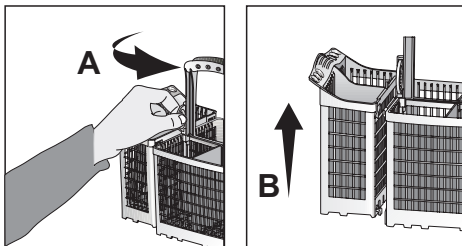
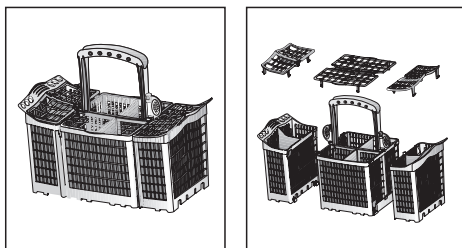
Da ponovno sestavite košarico izvedite isti postopek v obratnem vrstnem redu.

Za pomivanje jedilnega pribora uporabite košaro (C), tako da so vsi predmeti v košari obkroženi z zadostnim tokom vode.

Za večje predmete (npr. metlica za stepanje) lahko košaro odstranite (C).

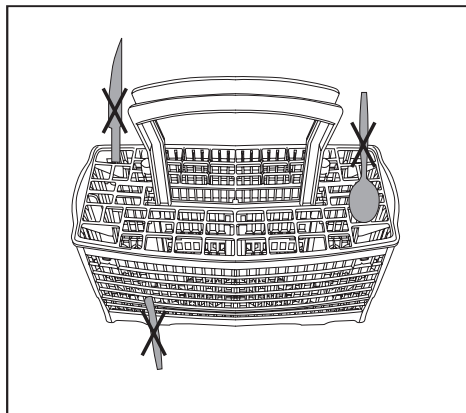
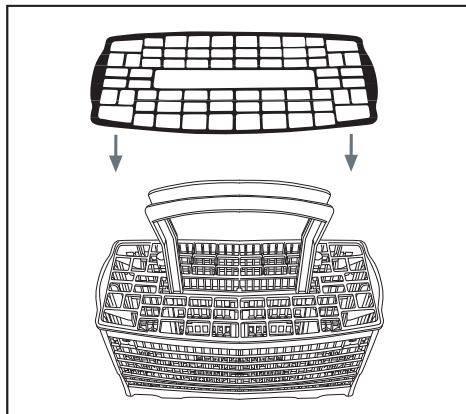
Košarico lahko odstranite tudi, da si olajšate nalaganje posode.

Daljše predmete (npr. zajemalke, kuhalnice, itd.) postavite na polico zgornje košare.



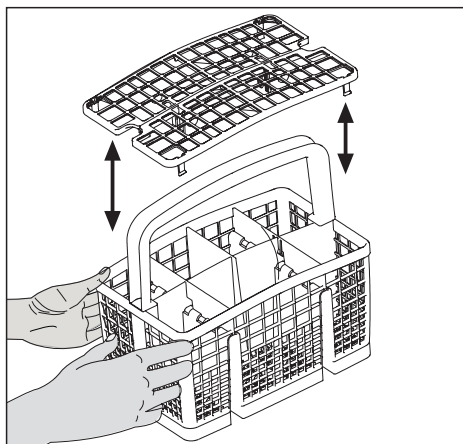
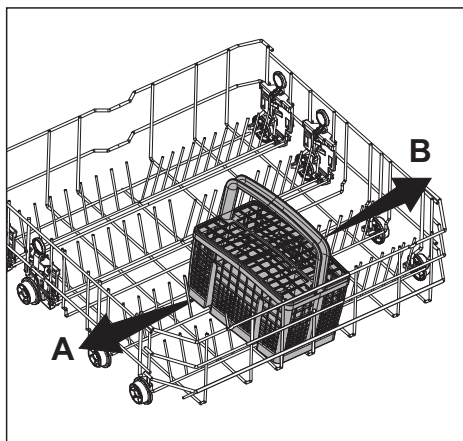
(odvisno od modela)

Košarica za jedilni pribor (odvisno od modela)



Flytta diskkorgen (odvisno od modela)

För att ge möjlighet att få mer plats för olika typer av disk går det att föra skenorna åt (A) och (B).



Basket insert with variable height settings

(odvisno od modela)

Ta vstavek lahko postavite v spodnjo košaro in ga uporabite za kozarce ali pribor z dolgimi ročaji.

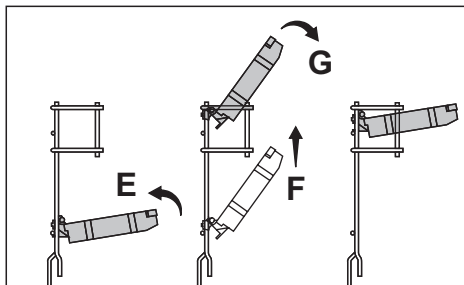
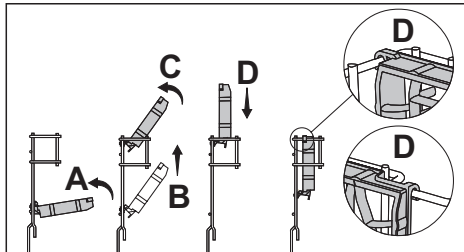
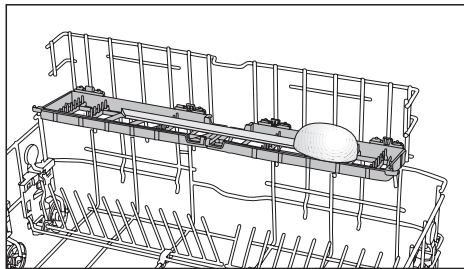
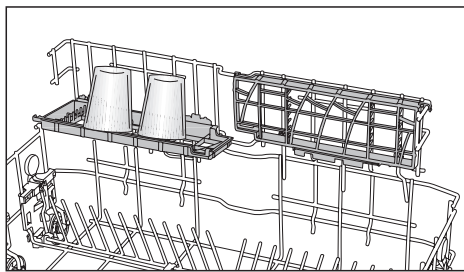
Če ne potrebujete vstavka, zložite stojalo pod prikazanim kotom (A).

Potisnite celotni vstavek gor (B) in ga postavite pokončno (C). Potisnite vstavek navzdol in ga pritrdite z držalom (D).

Ko želite ponovno uporabiti košaro, ponovite postopek v obratnem vrstnem redu.

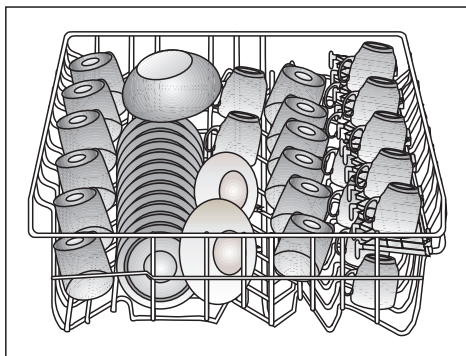
Da nastavite višino, potisnite celotno stojalo gor in ga razprite na želeni višini.

Ko ste končali, preverite, če se lahko razpršilec prosto giblje.



Nasveti za nalaganje

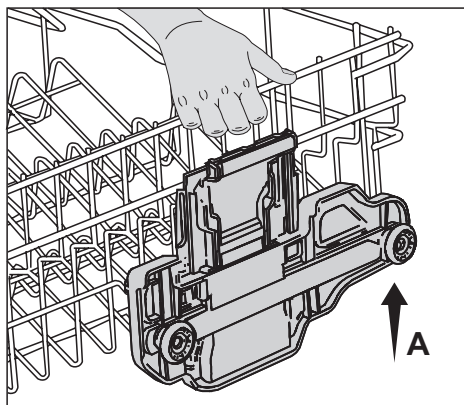
Zgornjo košaro napolnite z malimi krožniki, skodelicami, kozarci, itd.



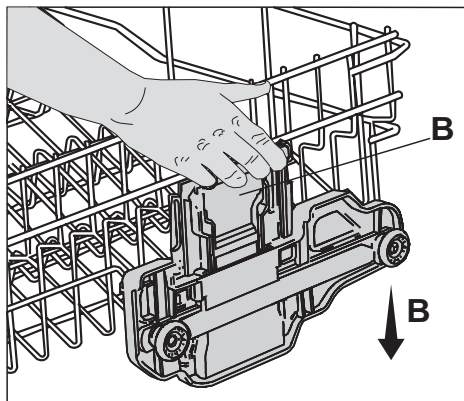
Zgornja košara za nastavljivo višino (odvisno od modela)

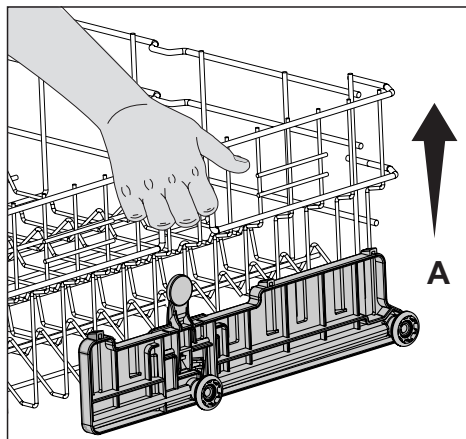
V zgornjo košaro je vgrajen mehanizem, ki vam omogoča nastavitev višine košare tudi, če je ta polna.

V tovarni je višina košare nastavljena najnižje. Da dvignete košaro v zgornji položaj (A), jo primite na eni strani in previdno povlecite navzgor. Na enak način dvignete tudi drugo stran košare (A).



Da spustite košaro, primite ročico košare na eni strani, nato pa košaro previdno spustite, brez da bi popustili ročico (B). Ponovite postopek še za drugo stran. Prepričajte se, da sta obe ročici zatakneni na isti višini.

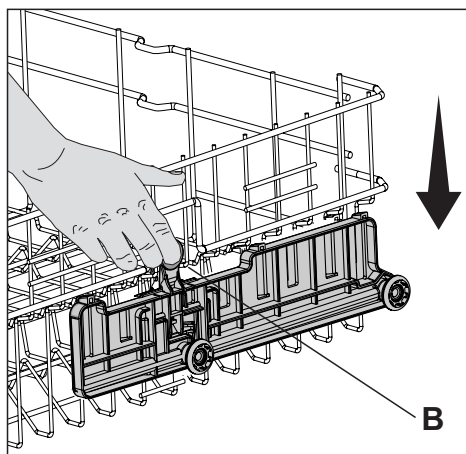




Zgornja košara za nastavljivo višino (odvisno od modela)

V zgornjo košaro je vgrajen mehanizem, ki vam omogoča nastavev višine košare tudi, če je ta polna.

V tovarni je višina košare nastavljena najnižje. Da dvignete košaro v zgornji položaj (A), jo primite na eni strani in previdno povlecite navzgor. Na enak način dvignete tudi drugo stran košare (A).



För att sänka den övre konsolen trycker du och håller ned konsolens spak på ena sidan och sänker försiktigt konsolen utan att släppa spak (B). Upprepa proceduren med spaken på motsatta sidan av korgen. Se till att båda spakarna når samma höjd.

Nastavitev višine prazne košare (odvisno od modela)

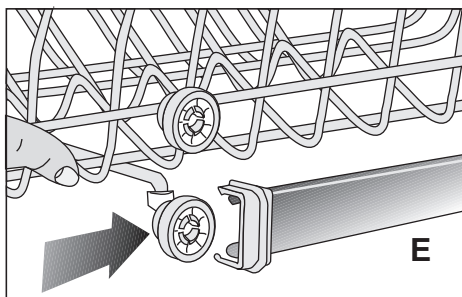
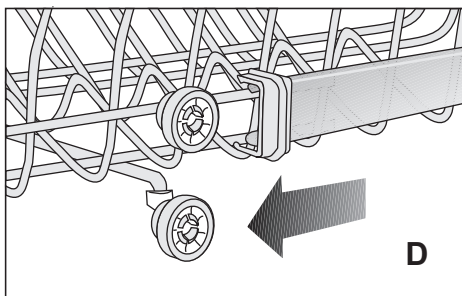
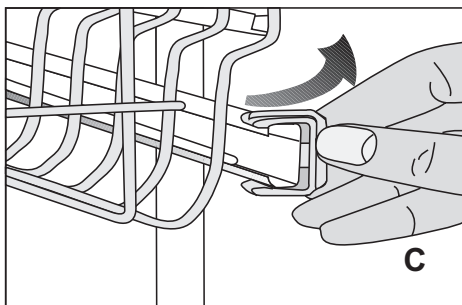
Pri teh modelih lahko nastavite višino zgornje košare s pomočjo kolesčkov, ki so pritrjeni na dveh različnih višinah.

Sprostite kljuki zgornje košare na levi in desni strani tako, da jih potegnete navzven (C).

Popolnoma izvlecite košaro (D).

Vstavite košaro nazaj na zeleno višino (E).

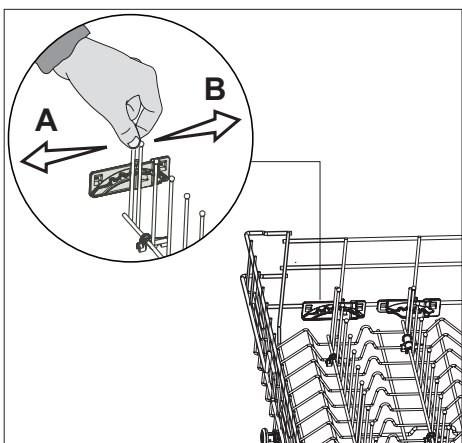
Potisnite kljuki nazaj v pravilni položaj.



Invikningsbara skenor (odvisno od modela)

Det finns "invikningsbara skenor" i övre konsolen för att erbjuda mer plats för att få plats med glas eller koppar.

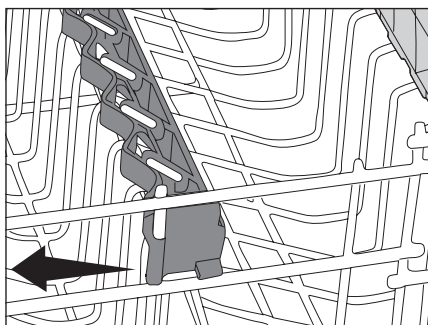
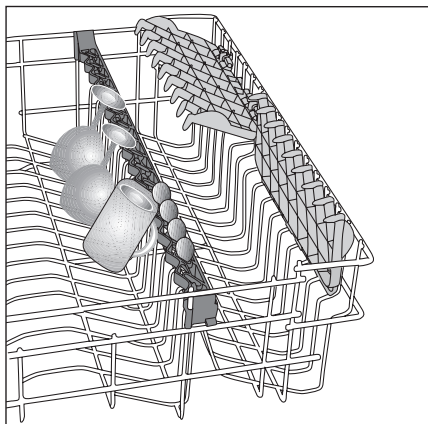
Dra bara i den första invikningsbara skenan, flytta vänster mot A och höger mot B för att placera i en annan position. När du behöver det tar du ned skenorna tills de faller av sig själva.



Podpora za kozarce (odvisno od modela)

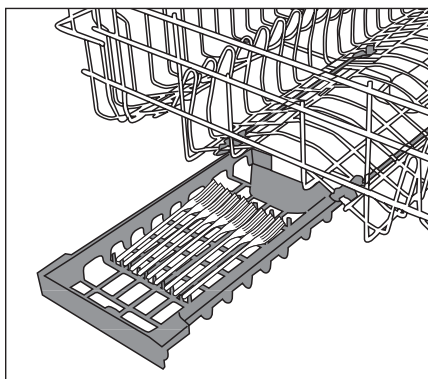
Če zlagate v stroj kozarce z daljšim vratom, jih naslonite ob podporo za kozarce, rob košare ali ob police; ne naslanjajte jih pa ob druge kozarce. Kozarcev z dolgim vratom ne naslanjajte drug ob drugega, saj se lahko zaradi nestabilnosti med pomivanjem poškodujejo.

Če zlagate na zgornjo polico večje skodelice ali posode, odstranite ročaja podpore za kozarce iz košare, da pridobite več prostora.



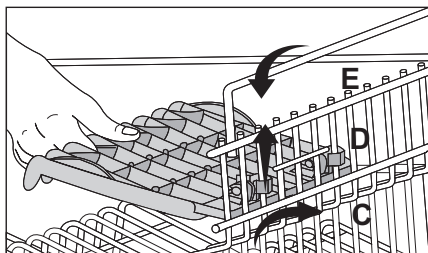
Predal zgornje košare (odvisno od modela)

Dodatni čajne žličke, ter majhne vilice in nože z lahko zložite v predal zgornje košare.



Polica (odvisno od modela)

Pri nekaterih modelih lahko prilagodite višino police višini kozarcev in skodelic (C, D, E).



5 Čiščenje Vašega Pomivalnega Stroja

Redno čiščenje pomivalnega stroja podaljšuje njegovo življenjsko dobo in zmanjšuje možnost nastanka težav.

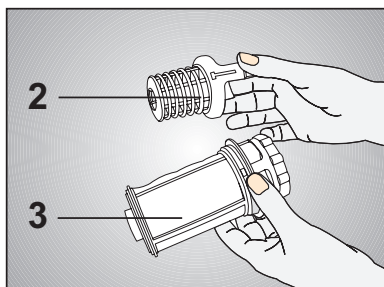
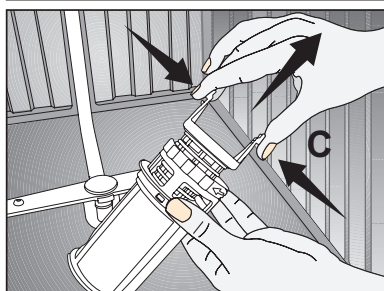
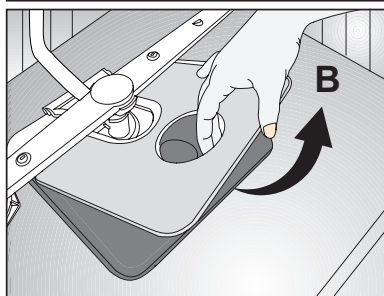
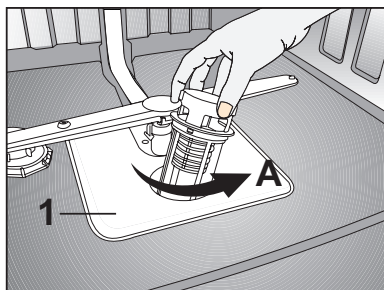
⚠ Pred čiščenjem napravo vedno odklopite iz napajanja in zaprite dotok vode. Za čiščenje zunanjih delov in tesnila na vratih uporabite blago čistilno sredstvo. Nadzorno ploščo obrišite z mehko vlažno krpo in vodo.

Čiščenje filtrov

Filtre in razpršilce čistite redno. Umazan pomivalni stroj bo slabše očistil posodo.

1. Glavni filter
 2. Grobi filter
 3. Mikro filter
-
1. Odstranite spodnjo košaro iz pomivalnega stroja.
 2. Obrnite grobi filter v desno in ga izvlecite (A).
 3. Izvlecite glavni filter (B).
 4. Pritisnite oba jezička grobega filtra in odstranite mikro filter (C).
 5. Filtre temeljito očistite pod tekočo vodo. Če je potrebno, uporabite krtačo.
 6. Vstavite glavni filter.
 7. Mikro in grobi filter vstavite nazaj v glavni filter. Zavrtite v smeri urinega kazalca, da slišite klik.

ⓘ Pomivalnega stroja ne uporabljajte brez filtrov. Prepričajte se, da so filtri vstavljeni pravilno. Filtre čistite redno.

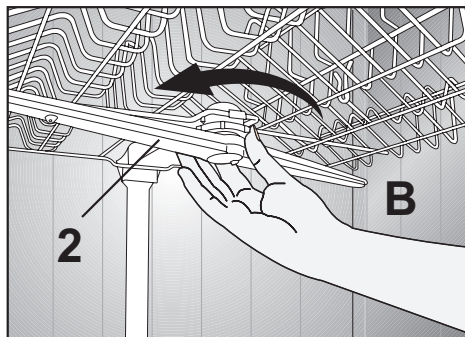
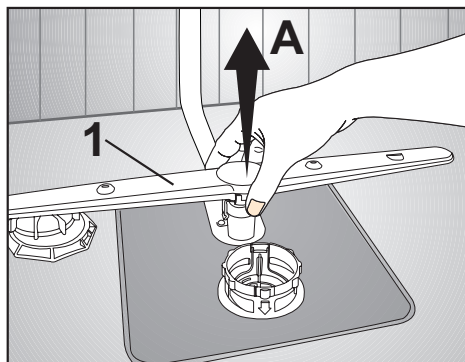


Čiščenje razpršilec

Umazanija in ostanki kalcija lahko zamašijo odprtine razpršilca, zato je potrebno razpršilce redno pregledati.

1. Spodnji razpršilec
 2. Zgornji razpršilec
-
1. Odstranite spodnjo košaro iz pomivalnega stroja.
 2. Izvlecite spodnji razpršilec **(A)**.
 3. Zrahljajte vijak za pritrditev zgornjega razpršilca in ga izvlecite **(B)**.
 4. Očistite razpršilca pod tekočo vodo.
 5. Vstavite razpršilca nazaj.

i Prepričajte se, da so vijaki za pritrditev dovolj priviti.



Čiščenje filtrirnega vstavka v dovodni cevi (odvisno od modela)

Filtrirni vstavek v dovodni cevi preprečuje vnos umazanije in delcev v pomivalni stroj. Od časa do časa pregledajte ta filter in dovodno cev.

1. Zaprite dotok vode in odvijte dovodno cev.
2. Izvlecite filter in ga očistite pod tekočo vodo.
3. Čist filter vstavite nazaj.
4. Privijte dovodno cev nazaj na vodno pipo.

6 Odpravljanje Težav

Kaj storiti, če pomivalni stroj ne deluje

- Preverite, če je napajalni kabel pravilno priključen.
- Preverite, če delujejo vse varovalke.
- Je dotok vode popolnoma odprt?
- So vrata pomivalnega stroja dobro zaprta?
- Ste pritisnili tipko On/Off?
- Je filter dovodne cevi zamašen?

Čiščenje posode ni zadovoljivo



Neočiščena posoda

Nepravilna postavitvev

- Naložite posodo v pomivalni stroj kot je to opisano v navodilih.

Izbira programa

- Pri izdelkih z možnostjo izbire programa, izberite program, ki pomiva dlje in pri višjih temperaturah.

Razpršilniki se ne gibajo

- Pred vklopom kateregakoli programa se prepričajte, da se razpršilniki lahko vrtijo prosto.

Zamašeni filtri

- Od časa do časa izvlecite celoten sistem filtrov in ga očistite pod tekočo vodo kot je to opisano v navodilih.

Nepravilno vstavljeni filtri

- Po čiščenju filtrov jih vstavite nazaj kot je to opisano v navodilih.

Zamašeni razpršilniki

- Očistite luknje razpršilnikov.

Prekomerno naložene košare

- V košare ne naložite več posode kot jo lahko košara zadrži.

Shranjevanje detergenta

- Če uporabljate detergent v prahu, ga ne shranjujte v vlažnih prostorih. Če je to mogoče, detergent shranjujte v zaprti posodi. Zaradi enostavnejšega shranjevanja priporočamo, da uporabljate detergent v tabletah.

Pravilno doziranje detergenta

- Če uporabljate detergent v prahu, ga ozirajte primerno glede na umazanost posode in/ali specifikacij programa. Za najboljše rezultate priporočamo uporabo detergenta v tabletah.

Pravilno doziranje izpiralnega sredstva

- Zvišajte nastavitve količine izpiralnega sredstva ali napolnite predal za izpiralno sredstvo.

Slabo zaprt pokrov

- Vsakič, ko napolnite predal za detergent, se prepričajte, da pokrov predala dobro zaprt.

Sušenje

Nepravilna postavitvev

- Naložite posodo v pomivalni stroj kot je to opisano v navodilih.

Pravilno doziranje izpiralnega sredstva

- Zvišajte nastavitve količine izpiralnega sredstva ali napolnite predal za izpiralno sredstvo.

Zlaganje posode iz pomivalnega stroja

- Posode ne zložite iz pomivalnega stroja takoj po končanem pomivanju. Malenkost odprite vrata in pustite, da uide para iz pomivalnega stroja. Ko se posoda dovolj ohladi, jo zložite iz pomivalnega stroja. Najprej začnite zlagati posodo iz spodnje košare.

Izbira programa pomivanja

- Pri izdelkih z možnostjo izbire programa, izberite program, ki pomiva dalj časa in pri višjih temperaturah.



Madeži šminke, čaja in kave

Izbira programa pomivanja

- Pri izdelkih z možnostjo izbire programa, izberite program, ki pomiva dalj časa in pri višjih temperaturah.

Shranjevanje detergenta

- Če uporabljate detergent v prahu, ga ne shranjujte v vlažnih prostorih. Če je to mogoče, detergent shranjujte v zaprti posodi. Zaradi enostavnejšega shranjevanja priporočamo, da uporabljate detergent v tabletah.

Pomivanje posode in pribora s poškodovano površino

- Posode in pribora s poškodovano površino ni priporočljivo prati v pomivalnem stroju.



Sledi vodnega kamna in zamegljeno steklo

Pravilno doziranje izpiralnega sredstva

- Zvišajte nastavev količine izpiralnega sredstva ali napolnite predal za izpiralno sredstvo.

Nezadostno mehčanje vode

- Pri napravah, ki imajo možnost mehčanja vode, naj bo ta nastavev primerna vodi v vaši napeljavi. Če je potrebno, dodajte sol v temu namenjen predal.

Uhajanje soli*

- Za sipanje soli v predal uporabljajte priložen lijak. Ko ste končali s polnjenjem, se prepričajte, da je pokrov predala za sol dobro zaprt. Poženite program pomivanja, da izperete sol iz pomivalnega stroja. Po koncu programa še enkrat pogledjte, če je pokrov predala za sol dobro zaprt.

Modro-mavričen kovinski lesk

Prekomerna uporaba izpiralnega sredstva

- Zmanjšajte nastavev uporabe izpiralnega sredstva.



Motno steklo/Modro-mavričen kovinski lesk stekla, ko ga pogledate proti svetlobi

Korozija stekla zaradi mehke vode

- Nastavev mehčanja vode mora biti primerna vodi v vaši napeljavi. Če je voda mehka (<5dH), ne uporabljajte soli za mehčanje vode. Pri napravah z možnostjo izbire programa, izberite program, ki pomiva pri višji temperaturi (npr. 60 – 65°C).



Popraskana / poškodovana steklena posoda

Aluminijasta posoda

- Aluminijaste posode ni priporočljivo pomivati s pomivalnim strojem.

Uhajanje soli*

- Za sipanje soli v predal uporabljajte priložen lijak. Ko ste končali s polnjenjem, se prepričajte, da je pokrov predala za sol dobro zaprt. Poženite program pomivanja, da izperete sol iz pomivalnega stroja. Po koncu programa še enkrat pogledajte, če je pokrov predala za sol dobro zaprt.

Nezadostno mehčanje vode*

- Pri napravah, ki imajo možnost mehčanja vode, naj bo ta nastavitev primerna vodi v vaši napeljavi. Če je potrebno, dodajte sol v temu namenjen predal.

Shranjevanje detergenta

- Če uporabljate detergent v prahu, ga ne shranjujte v vlažnih prostorih. Če je to mogoče, detergent shranjujte v zaprti posodi. Zaradi enostavnejšega shranjevanja priporočamo, da uporabljate detergent v tabletah.

Prekomerno naložene košare

- V košare ne naložite več posode kot jo lahko košara zadrži.



Rjavenje, počrnitev in poškodbe površine

Uhajanje soli*

- Sol lahko povzroči oksidacijo kovinskih površin. Za sipanje soli v predal uporabljajte priložen lijak. Ko ste končali s polnjenjem, se prepričajte, da je pokrov predala za sol dobro zaprt. Poženite program pomivanja, da izperete sol iz pomivalnega stroja. Po koncu programa še enkrat pogledajte, če je pokrov predala za sol dobro zaprt.

Ozemljitev

- Preglejte, če je vaš pomivalni stroj primerno ozemljen. Brez primerne ozemljitve se lahko zaradi nastanka statične elektrike v pomivalnem stroju pojavijo poškodbe na posodi.



Ostanki detergenta v predalu za detergent

Vlažen predal za detergent

- Pred vsakim polnjenjem preglejte, če je predal za detergent popolnoma suh.

Dodajanje detergenta dolgo pred pomivanjem

- Predal z detergentom napolnite takoj pred pomivanjem.

Odprt predal za detergent

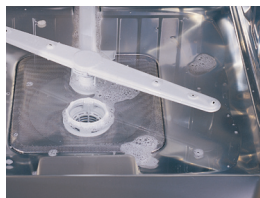
- Pred nalaganjem posode naj bo pokrov predala za detergent zaprt, da vanj ne pride vlaga.

Shranjevanje detergenta

- Če uporabljate detergent v prahu, ga ne shranjujte v vlažnih prostorih. Če je to mogoče, detergent shranjujte v zaprti posodi. Zaradi enostavnejšega shranjevanja priporočamo, da uporabljate detergent v tabletah.

Zamašeni razpršilniki

- Očistite luknje razpršilnikov.



Voda po pomivanju ostaja v pomivalnem stroju

Zamašeni filtri

- Od časa do časa izvalcite celoten sistem filtrov in ga očistite pod tekočo vodo kot je to opisano v navodilih.

Ovira v odvodni cevi

- Priklopite odvodno cev kot je to opisano v navodilih.

Smrad

Vonj novega pomivalnega stroja

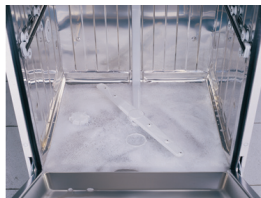
- Novi pomivalni stroj ima značilen vonj, ki pa po nekaj pomivanjih izgine.

Zamašeni filtri

- Od časa do časa izvalcite celoten sistem filtrov in ga očistite pod tekočo vodo kot je to opisano v navodilih.

Puščanje posode v pomivalnem stroju

- Če ne boste takoj vklopili pomivalnega stroja, s posode najprej odstranite ostanke, vrat pa ne zaprite popolnoma. Če ima naprava možnost izbire programa pomivanja, vsak drugi dan izvedite najkrajši program brez detergenta.



Pena

Nalaganje posode ročno oprane z detergentom

- Detergenti za ročno pomivanje ne vsebujejo sredstva proti nastajanju pene. Posode pred pomivanjem s pomivalnim strojem ni potrebno ročno pomivati – z papirnato brisačo ali z vilico odstranite samo večje ostanke.

Razlito izpiralno sredstvo

- Pazite, da med polnjenjem ne razlijete izpiralnega sredstva. Če ste ga pomotoma polili, ga obrišite s papirnato brisačo.

Odprt pokrov predala za izpiralno sredstvo

- Pokrov predala za izpiralno sredstvo po polnjenju zaprite kot je to opisano v navodilih.



Brisanje okrasa iz posode

Pomivanje okrašenih kozarcev in porcelana

- Okrašeni kozarci in okrašen porcelan niso primerni za pomivanje v pomivalnem stroju. Tudi proizvajalci teh izdelkov ne priporočajo pomivanja okrašenih kozarcev in porcelana v pomivalnem stroju.

*: V napravah z predalom za sol.

Servis

Če se kadarkoli pojavijo napake pri delovanju vašega pomivalnega stroja, poskušajte težave odpraviti s pomočjo teh navodil.

Če napake ne morete odpraviti, se posvetujte s pooblaščenim serviserjem.

