

Diskmaskin

BEKO

Bästa kund,




Var vänlig läs noga igenom dessa bruksanvisningar innan du installerar eller börjar använda diskmaskinen. Dessa anvisningar är avsedda att förebygga risken för personskador och/eller skador på maskinen.

Förvara dessa anvisningar på en säker plats för framtida behov.

Denna användarhandbok har tagits fram för olika maskiner, och en del av de funktioner som nämns här kanske inte finns på just din maskin.

Symboler och förklaring

Följande symboler är inkluderade i bruksanvisningen:

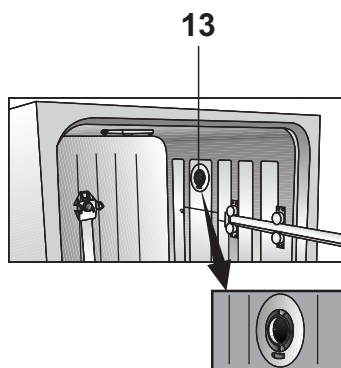
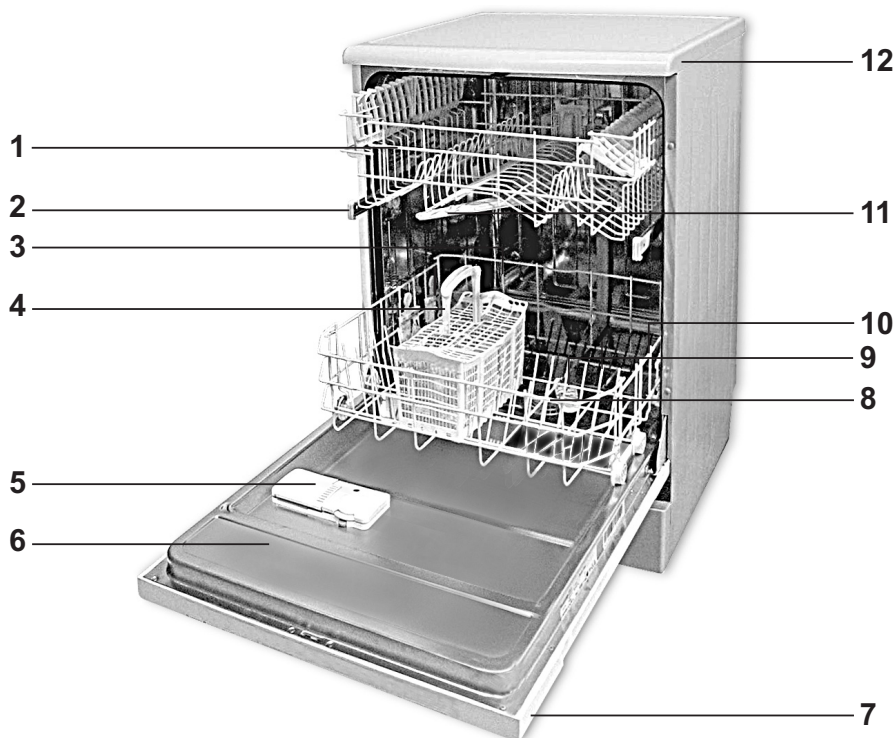
-  Viktig information och tips för användning.
-  Varning för farliga situationer med hänsyn till liv och egendom.
-  Varning för elektrisk spänning och kortslutning.

INNEHÅLLSFÖRTECKNING

1 Lär känna din maskin	3	6 Felsökning:	25
Översikt över diskmaskinen	3	Vad göra jag om diskmaskinen inte går	25
2 Säkerhetsanvisningar	4	Rengöringsresultaten är inte tillfredsställande	25
Före installation	4	Service	31
Före första användning	4		
Barnsäkerhet	4		
Tekniska specifikationer	4		
Vid daglig användning	5		
Problem	5		
Föremål som inte bör diskas i diskmaskinen	5		
3 Monteringsanvisningar	6		
Säkerhetsanvisningar för installation	6		
Installering av diskmaskinen	6		
Vattenanslutning	7		
Anslut tilloppslangen	7		
Vattenavlopp	8		
Elektrisk anslutning	8		
Bortskaffande	8		
4 Använda diskmaskinen	9		
Att fylla på avhärdningssalt	9		
När du använder maskinen för första gången:	10		
Att fylla på spolglansfacket	11		
Att fylla på diskmedelsfacket	11		
Tvättmedel	12		
Multidiskmedel	13		
Att packa diskmaskinen	13		
Underkorg Förslag till packning	14		
Överkorg Förslag till packning	19		
5 Så här gör du ren diskmaskinen	23		
Rengöring av filtren	23		
Rengöring av spolarmarna	24		

1 Lär känna din maskin

Översikt över diskmaskinen



1. Överkorg med hylla
2. Ledskena för överkorgen
3. Saltbehållare
4. Bestickkorg
5. Diskmedelsfack
6. Lucka
7. Kontrollpanel
8. Filter
9. Undre spolarm
10. Underkorg
11. Övre spolarm
12. Hölje (om sådan finns)
13. Värmetorksystem med turbofläkt (om sådan finns)

Tekniska specifikationer

Tillåtet vattentryck: 0,3–10 bar (= 3 – 100 N/cm² = 0,01–1,0Mpa)

Elektrisk anslutning: 220–240 Volt, 10 Amp. (se märkplåten)

Efekt: 1900–2200 W

Värmeavgivning: 1800 W

CE Denna enhet efterföljer
nedanstående EG-direktiv:
2006/95/EC:

Lågspänningsdirektivet

2004/108/EC: EMC-direktivet

DIN EN 50242: Elektrisk diskmaskin
för hushållsanvändning Testprocedurer
för praktiska serviceomständigheter

Eftersom vi hela tiden strävar efter

2 Säkerhetsanvisningar

Före installation

Kontrollera om maskinen har blivit skadad i transporten. Du bör aldrig installera och använda en skadad maskin. Om du är osäker, kontakta återförsäljaren.

Före första användning

- Se installationsanmärkningarna på sidan 6.
- Se till att eluttaget är jordat, och att detta har utförts av en behörig elektriker. Tillverkaren kan inte hållas ansvarig för skador som har uppkommit till följd av att maskinen har använts utan korrekt jordning.
- Innan du tar maskinen i bruk, kontrollera att informationen på märkplåten överensstämmer med värdena för din nätspänningsanslutning.
- Diskmaskinen får inte vara ansluten till eluttaget under installationen.

att förbättra våra produkter kan våra specifikationer och vår design ändras utan förvarning.

Anmärkning för testinstitut

Nödvändig information för prestandatester lämnas på begäran. Begäran kan göras via e-post:

dishwasher@standardloading.com

Glöm inte bort att skriva ned information om modellkod och lagerkod för apparaten vid sidan av din kontaktinformation i e-brevet. Uppgifterna om modellkod och lagerkod finns på märkskylten vid sidan av luckan.

- Maskinen får inte anslutas till eluttaget via en förlängningskabel. Förlängningskablar kan inte garantera en nödvändig säkerhet (exempelvis finns risk för överhettning).
- Använd alltid den originalstickkontakt som levererades tillsammans med maskinen.
- Stickkontakten måste vara lättåtkomlig efter det att maskinen har installerats.

Barnsäkerhet

- Låt inte barn leka med maskinen.
- Maskindiskmedel är frätande och kan åsamka skador på ögon, mun och strupe. Var vänlig notera säkerhetsanvisningarna som tillhandahålls av diskmedelsfabrikanten.
- Lämna aldrig barn utan uppsikt när diskmaskinens lucka är öppen eftersom diskmedelsrester kan

finnas kvar i maskinen.

- Vattnet i diskmaskinen är inte dricksvatten. Fara för frätskador.
- Långa och vassa föremål (som t ex serveringsgafflar eller brödknivar) ska placeras i bestickkorgen med den spetsiga änden nedåt eller liggande i överkorgen för att minska risken för olyckor.

Vid daglig användning


- Maskinen ska bara användas för följande hushållsanvändning: Rengöring av hushållsdisk.
- Använd aldrig kemiska lösningsmedel i maskinen eftersom det finns risk för explosion.
- Den här enheten är inte avsedd att användas av personer (inklusive barn) med nedsatt fysisk, känslomässig eller mental förmåga, eller avsaknad av erfarenheter och kunskaper, om de inte får tillräcklig övervakning eller fullgoda anvisningar gällande användning av enheten av en person som ansvarar för deras säkerhet.
- Sitt inte eller stå på den öppna luckan, och placera aldrig andra föremål på den. Maskinen kan välta.
- Öppna inte luckan när maskinen är igång, hett vatten och ånga kan slippa ut.
- Lämna inte luckan öppen – en öppen lucka utgör en risk.
- Om du behöver flytta enheten ska du ställa den upprätt och hålla i den bakifrån. Lutning av enheten mot framsidan kan orsaka att elektroniska delar i enheten blir våta och skadade.


Problem

- Reparationer på och förändringar av maskinen får bara utföras av kvalificerad kundservicepersonal.
- Om problem eller reparationsbehov uppstår, koppla ur maskinen från eluttaget:
 - koppla ur maskinen genom att dra ur stickkontakten
 - koppla ur säkringen.
- Dra inte i sladden – dra i kontakten.
- Stäng av vattenkranen.

Föremål som inte bör diskas i diskmaskinen

- Rostbenägna stålföremål
- Bestick med handtag av trä eller ben
- Bestick med handtag av pärlemor eller porslin
- Icke värmetåliga plastföremål
- Limmade föremål
- Föremål av koppar, tenn eller aluminium
- Ömtåliga prydnadsföremål av glas eller porslin
- Glasföremål av blykristall
- Prydnads- och konstantverksföremål
- Aluminium och silver kan missfärgas
- Glas- och kristallföremål kan förlora sin glans med tiden
- Svampar och disktrasor


 Placera inte föremål som är nedsmutsade med cigarettaska, stearin eller ljusvax, fernissa, målarfärg eller kemikalier i diskmaskinen.

 När du köper nytt bestick eller porslin, notera om de går att diska i maskin. (Markerade med "Kan maskindiskas" eller "Dishwasher proof")

3 Monteringsanvisningar


Säkerhetsanvisningar för installation


Innan du installerar och använder diskmaskinen, var vänlig kontrollera att enheten inte har blivit skadad i transporten.


 Om maskinen är skadad, var vänlig kontakta din leverantör.


Du bör aldrig installera eller använda en skadad maskin.

Följande anvisningar måste följas för att diskmaskinen ska kunna kopplas in på ett korrekt sätt.

 Innan du tar diskmaskinen i bruk, var vänlig kontrollera att informationen på märkplåten överensstämmer med spänning och strömstyrka för din elanslutning. Maskinen får bara anslutas till ett korrekt jordat eluttag. Kontrollera att jordningen har skett enligt gällande regelverk. Det jordade eluttaget måste vara lättåtkomligt och sitta nära maskinen.

 Använd inte förlängningssladdar eller förgreningsuttag, detta kan leda till överhettning som i sin tur innebär brandfara.

 Elektriska installationer får bara utföras av behörig elektriker.

 Kontrollera elkabeln, tilloppsslangen och avloppsslangen. Skadade delar får bara bytas ut av kundservicepersonal eller behörig elektriker.

Installering av diskmaskinen

- Välj en lämplig plats för diskmaskinen. Se till att maskinen står stadigt och jämnt.
- Ojämnheter i underlaget kan korrigeras genom att justera skruvarna på stödbenen. När maskinens placering är korrekt injusterad kan luckan stängas med lätthet.
- Tilllops- och avloppsslangarna måste placeras så att de kan röra sig fritt utan att de böjs eller kläms åt.
- Maskinen ska inte installeras på platser där temperaturen understiger 0° C.

Vattenanslutning

- Det finns två olika typer av tilloppsslangar :
 - Tilloppsslang för kallvatten (upp till 25°C)
 - Tilloppsslang för varmvatten (upp till 60°C) Ta reda på vilken typ av slang din maskinmodell är utrustad med.

Om du vill ansluta din diskmaskin till varmvatten från centralvärmesystemet eller naturenergikällor måste du först kontrollera om tilloppsslangen är av lämplig typ. Märkningen på själva slangen anger vilken temperatur slangen tål. Om din slang inte passar för anslutning till varmvatten, be en auktoriserad servicefirma byta slangen.

- Diskmaskinen får inte anslutas till öppna varmvattensystem eller genomströmningsberedare.

Tillåtet vattentryck:

Lägsta tillåtna vattentryck: 0,3 bar = 3 N/cm² = 30 kPa

Om vattentrycket är under 1 bar, var vänlig kontakta en tekniker.

Högsta tillåtna vattentryck: 10 bar = 100N/cm² = 1MPa

Om vattentrycket överstiger 10 bar, måste en tryckreduceringsventil installeras (finns att köpa i fackbutiker).

Anslut tilloppsslangen

Kontrollera att tilloppsslangen inte är böjd eller ihopklämd. Installera inte en begagnad slang.

Använd en skruvkoppling för att ansluta tilloppsslangen till en

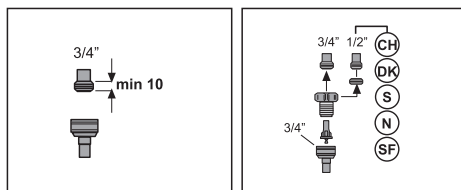
vattenkran med en yttergånga om 3/4 tum (1,9 cm).

Om så behövs, använd en filterinsats för att frångilja avlagringar från vattenledningarna.

Kontrollera att anslutningen inte läcker.

Observera!

Av säkerhetsskäl bör vattenkranen stängas efter varje sköljprocess.



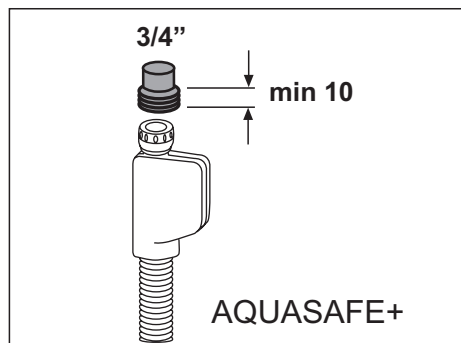
AQUASAFE+ (om sådan finns)

Med AQUASAFE+-systemet kan du undvika vattenskador som kan uppstå vid tilloppsslangen.

⚠ Systemets ventilbox får inte dränkas med vatten eftersom den innehåller elektriska komponenter.

⚠ I händelse av skada, dra ut elkontakten.

⚠ Gör inga förkortningar eller förlängningar av slangen eftersom den innehåller elektriska kablar och komponenter.

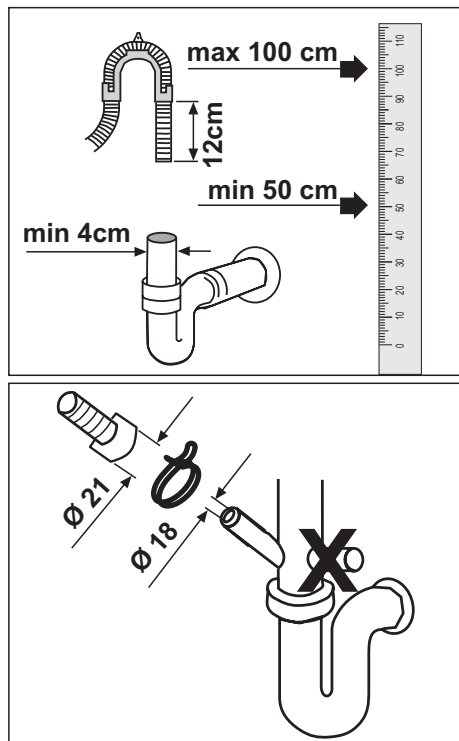


Vattenavlopp

Anslutning av avloppsslangen.

Kontrollera att tillloppsslangen inte är böjd eller ihopklämd.

Kontrollera att avloppsslangen är ordentligt fastsatt.



Förlängningsslangar

Om en förlängningsslang behövs måste denna vara av samma kvalitet.

① Längden får inte överstiga 4m. I annat fall kommer maskinens diskresultat att påverkas negativt.

Hävertanslutning

① Avloppsslangens högsta höjd måste vara mellan 50 och 100cm över golvet.

Använd slangklämmor för att fästa avloppsslangen till häverten.

Elektrisk anslutning

Var vänlig se märkplåten för information om strömstyrka, nätspänning och säkringar.

Märkplåten sitter på insidan av luckan.

Elkontakten måste vara lättåtkomlig efter installationen.


Nätkabeln och eventuella andra isolerade kablar får inte vara åtkomliga efter installationen.

Bortskaffande

Emballage

Emballaget och vissa delar av maskinen är tillverkade av återvinningsbart material. Dessa material är märkta med symbolen för återvinning samt information om materialtyp (PE, PS, POM).

Innan du tar maskinen i bruk ska emballaget avlägsnas och bortskaffas enligt de lokala bestämmelserna för återvinning.

 Emballagematerial kan vara farligt för barn. Återvinningsbara ämnen kan lämnas vid den lokala återvinningsstationen. Du kan få mer information från kommunen och den lokala återvinningsstationen.



Använda enheter - miljöanmärkning


Den här produkten får inte avyttras som hushållsavfall

Den måste istället avyttras till


en insamlingsstation för att återvinna elektriskt och elektroniskt avfall. Detta anges av symbolen som återfinns på produkten, dess förpackningsmaterial eller i manualen.

Materialen som används är återvinningsbara enligt etikettering. Återanvändning och återvinning av material och begagnade produkter är viktiga bidrag till att skydda miljön.


Be om information hos din kommun eller närmaste avfallsstation.

 För att undvika skada, avaktivera enheten innan du kastar den. Drag ut huvudkontakten och koppla från strömkabeln. Avaktivera alla dörrlås.

4 Använda diskmaskinen

 Diskmaskinens anslutningar för el och vatten måste uppfylla anvisningarna i den här broschyren.

Att fylla på avhärddningssalt

 Använd enbart särskilt diskmaskinssalt i maskinen. Tillverkaren är inte ansvarig för skador som uppkommer till följd av att fel typ av salt används.

Använd bara diskmaskinssalt. Måttlig mängd smuts och lösliga salter.

Använd tablettsalt, eller någon annan typ, då dessa typerna av salt inte upplöses i vatten lika lätt och detta skadar enhetens mjuka delar."

Ta ut underkorgen från maskinen.

Öppna skruvlocket på saltbehållaren genom att vrida locket motsols (fig. **A,B**).

När du använder maskinen för första gången:

Häll 1 liter vatten i saltbehållaren (fig. C).

Häll ner saltet i behållaren med hjälp av den medföljande tratten (fig. D).

Häll i så mycket salt så att behållaren fylls. Behållaren rymmer cirka 2 kg.

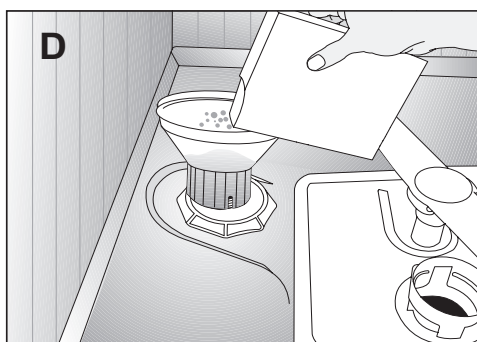
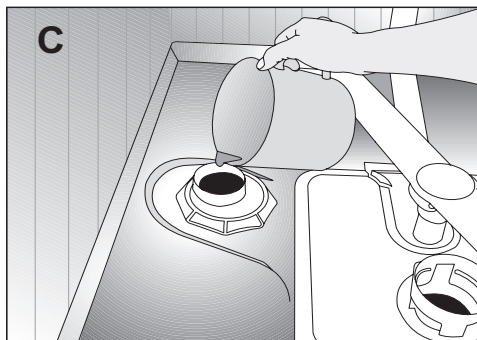
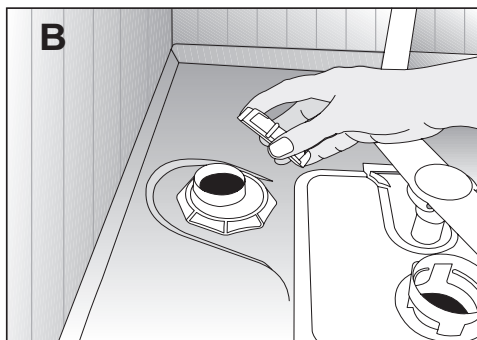
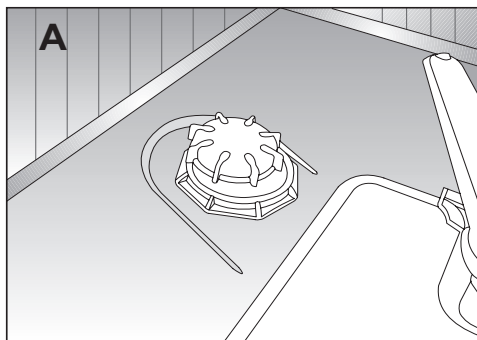
För att snabbare få saltet att lösas upp i vatten kan du röra om med en sked.

Skruva åt locket ordentligt.

Starta ett diskprogram omedelbart efter det att saltbehållaren har fyllts på. Diskprogrammet förhindrar skador på maskinen som kan orsakas av eventuellt spill av saltlösning. Efter den första diskcykeln släcks indikationslampan för saltnivån.

i Beroende på partikelstorleken för de olika saltfabrikaten på marknaden och vattnets hårdhet kan det ta några timmar innan saltet har lösts upp.

Saltindikatorn fortsätter lysa en stund efter att du har fyllt på salt i maskinen. (För modeller med saltindikator)



Att fylla på spolglansfacket

Spolglans hjälper sköljvattnet att skölja rent och förhindrar fläckar och ränder på disken. Använd bara spolglansmedel som är avsedda för diskmaskiner.

i Om du använder diskmedelstabletter av typen "2-i-1" eller "3-i-1" behöver du inte tillsätta något annat spolglansmedel.

Öppna spolglansfacket genom att trycka in låset (B).

Håll försiktigt i spolglans upp till markeringen MAX. Tryck igen locket tills du hör ett klickande ljud (3).

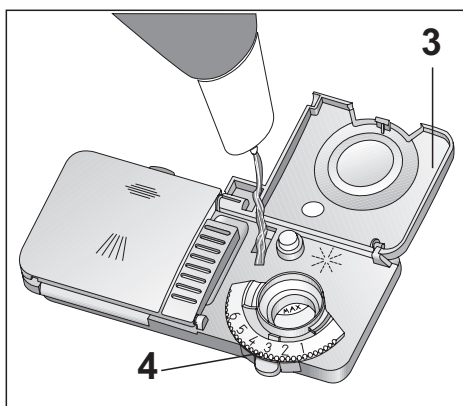
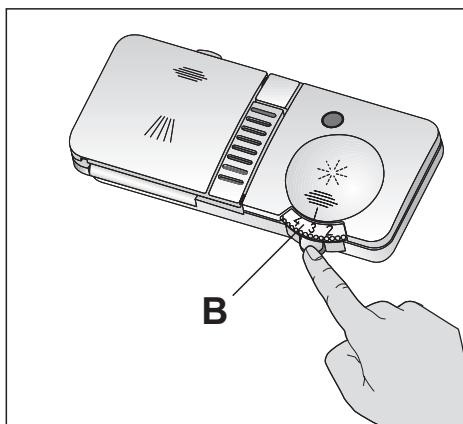
Torka noga bort spill. Överskott av spolglans orsakar onödigt stor skumbildning vilket kan förhindra rengöringen.

Ställ in doseringen av spolglans

Spolglansdoseringen ställs in med hjälp av vredet på spolglansfacket. Du kan välja doseringsnivån 1 till 6 (4). Vid leveransen är diskmaskinen inställd på nivå 3.

Du bör bara ändra inställningen om du observerar något av följande efter diskning:

- Torkfläckar på de diskade föremålen: Öka doseringen
- Ränder på de diskade föremålen: Sänk doseringen



Att fylla på diskmedelsfacket

i Använd bara diskmedel som är särskilt avsedda för diskmaskiner.

⚠ Placera inte lösningsmedel i diskmedelsfacket, eftersom det finns risk för explosion.

Öppna diskmedelsfacket genom att skjuta låset åt höger (A).

Markeringsstrecken på insidan av diskmedelsfacket gör det lättare att fylla på rätt mängd diskmedel.

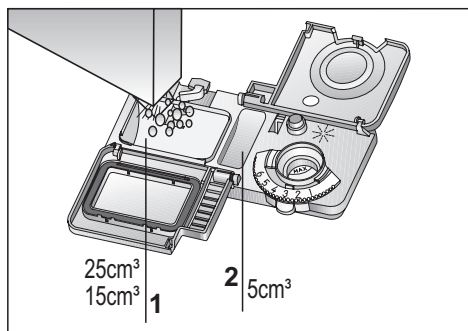
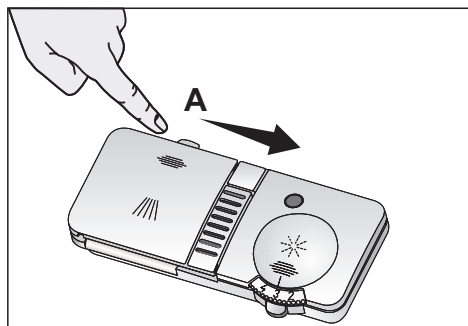
Diskmedelsfacket rymmer totalt en volym av 40 cm³ (1).

När diskmaskinen är fullpackad och föremålen mycket smutsiga, rekommenderar vi att du fyller diskmedelsfacket upp till 25 cm³-markeringen. Om föremålen är mindre smutsiga är det vanligen tillräckligt att fylla på diskmedel upp till 15 cm³-markeringen.

Om föremålen har stått odiskade i diskmaskinen under en längre tid, fyll på extra diskmedel i den lilla behållaren upp till brädden (2).

I programtabellen anges vilken mängd diskmedel som behövs för de olika diskprogrammen.

Mängderna är olika beroende på hur smutsig disken är och på hur hårt vattnet är på din bostadsort.



Tvättmedel

Använd diskmedel som har tillverkats speciellt för diskmaskinen.

⚠ Förvara öppna diskmedelsförpackningar på en sval och torr plats där barn inte kan komma åt det.

⚠ Vi rekommenderar att du inte använder sköljglans som innehåller klorin och fosfat, eftersom de skadar miljön. Diskmedel som innehåller enzymer är effektivt i temperaturer som understiger 50 °C och bidrar till att få samma diskeffekt som uppnås i högre temperaturer.

Placera diskmedlet i behållaren precis innan du startar maskinen.

Kontakta tillverkaren för att få detaljerad information om det diskmedel du använder.

① Använd alltid pulverdiskmedel i korta program utan fördisk. Fyll i pulverdiskmedlet i fack nr. 2, med ett gallerskydd, såsom visas på bilden och stäng sedan luckan. När facket är helt fullt innehåller det 6 g medel.

① Använd disktabletter i kortprogram, eftersom lösningen i dem varierar med temperatur och tid.

Vid program med hög temperatur och fördisk kan de användas och då ska du se till att locket är ordentligt stängt.

Överdriven användning av pulverdiskmedel kan orsaka att medlet inte löses upp helt och kan även orsaka repor på glas.

Multidiskmedel

Bästa resultat får du om du använder diskmedel, sköljglans och salt separat.

Nya produkter av diskmedel som kallas multidiskmedel kan innehålla både salt och/eller sköljglans utöver att de fungerar som diskmedel. Vissa typer av diskmedel kan även innehålla speciella rengörande substanser, såsom skydd i glas och rostfritt stål.

Multidiskmedel hittas vanligen i stormarknaden:

2 i1: Innehåller diskmedel, sköljglans eller salt

3 i1: Innehåller diskmedel, sköljglans och salt

4 i1: Dessa innehåller glasskydd utöver diskmedel, sköljglans och salt

5 i1: Dessa innehåller glasskydd och skydd för rostfritt stål utöver diskmedel, sköljglans och salt

Multidiskmedel ger tillfredsställande resultat enbart under vissa användningsförhållanden.

Läs instruktionerna från diskmedelstillverkaren på förpackningen vid användning av sådana diskmedel.

Kontakta diskmedelsproducenten om din disk är våt och/eller om du ser avlagringar, speciellt på glas efter att

programmet är slut.

När du slutar använda sådana diskmedel:

Se till att salt- och sköljmedelsfack är fulla.

Ange vattnets hårdhet till högsta nivå och prova att köra en tom maskin.

Efter att du har kört en tom maskin ska du läsa bruksanvisningen och justera om vattnets hårdhet för att passa din vattentillförsel.

Ange rätt inställningar för sköljglans.

Beroende på modell, ska saltindikator och/eller sköljglansindikator aktiveras igen om de avaktiverades innan.

Att packa diskmaskinen

Allmänt:

Innan du lastar i föremålen i diskmaskinen, avlägsna grova matrester.

- Skrapa bort det mesta av matresterna.
- Placera alla behållare som t ex koppar, glas och kastruller med öppningen nedåt i diskmaskinen (så att vatten inte ansamlas)
- De föremål som ska diskas får inte placeras ovanpå varandra
- Glas får inte vidröra varandra
- Spolarmarnas rörelse får inte hindras
- Placera alla stora och hårt nedsmutsade föremål i underkorgen.
- Små och lätta föremål kan placeras i överkorgen.
- Långa och smala föremål bör placeras mitt i korgarna.

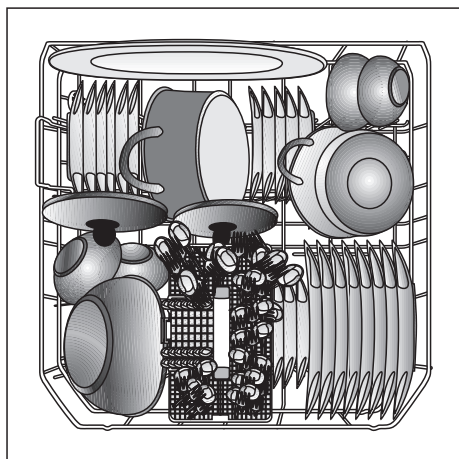
⚠ För att förhindra olyckor, bör knivar och andra vassa föremål placeras liggande i överkorgen.

❗ Överbelasta inte diskmaskinen, och var vänlig notera vilka föremål som inte lämpar sig för maskindisk. Detta är det enda sättet på vilket du kan uppnå ett optimalt diskresultat med en rimlig energiförbrukning.

❗ Börja packa ur disken ur nedre korgen och växla sedan till övre korgen.

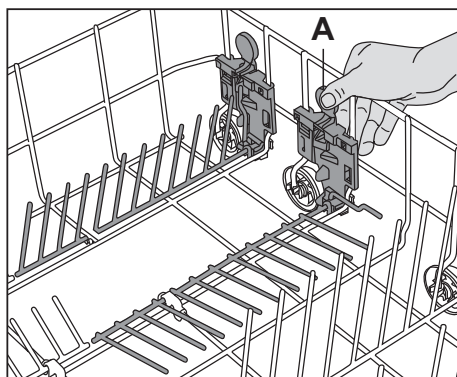
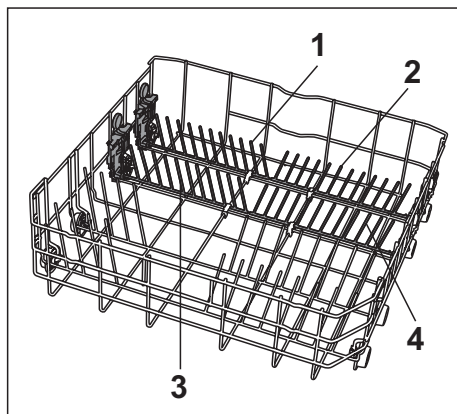
Underkorg Förslag till packning

Använd underkorgen för tallrikar, skålar, kastruller etc.



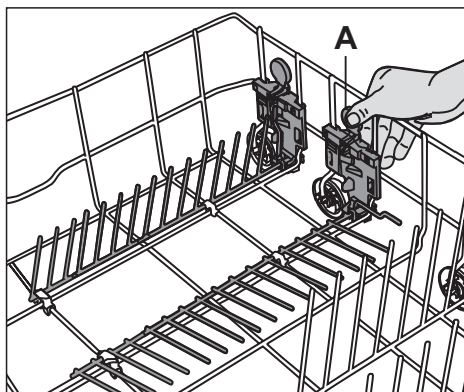
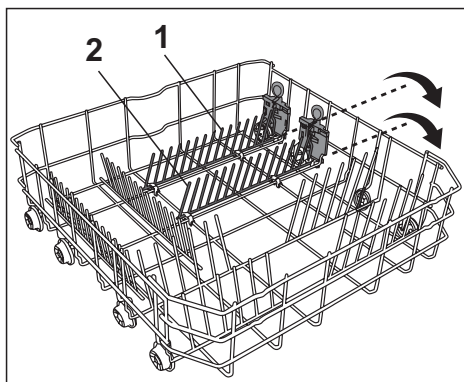
Använd underkorgen för tallrikar, skålar, kastruller etc. (om sådan finns)

Det finns fyra separata "vikbara tallriksstöd" i den undre korgen i diskmaskinen som gör att du kan få mer plats för karotter och stora skålar i underkorgen. Du kan antingen vika varje sektion (1, 2, 3, 4) för sig, eller alla samtidigt för att skapa ett enda stort utrymme. Tryck helt enkelt på handtagen (A) och vik ner dem.



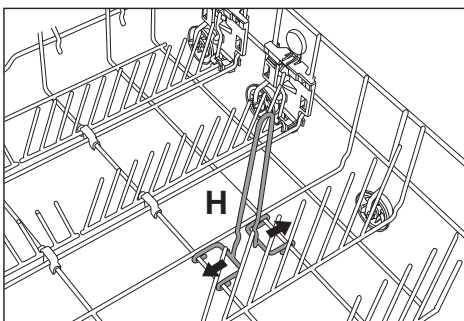
2 vikbara stag (om sådan finns)

Det finns två vikbara stag i den nedre diskorgen för att du ska kunna få mer plats i den nedre korgen för exempelvis stekpannor och stora kastruller. Du kan antingen fälla ned de båda delarna var för sig (1, 2) eller samtidigt för att få ett större tomrum. Ta bara tag i handtagen (A) och vik ned dem.



Flaskhållare (om sådan finns)

För diskning av flaskor. Ta bort den genom att dra isär de båda hållarna (H).



Delbar bestickkorg (om sådan finns)

För att anpassas efter mängden disk och graden av nedsmutsning kan den delbara bestickkorgen delas i tre delar.

De mindre sektionerna kan även placeras i överkorgen.

För att ta isär korgarna vrider du spärren på handtaget åt höger (A).

Lossa de mindre bestickkorgarna genom att dra dem uppåt och ut ur sina hållare (B).

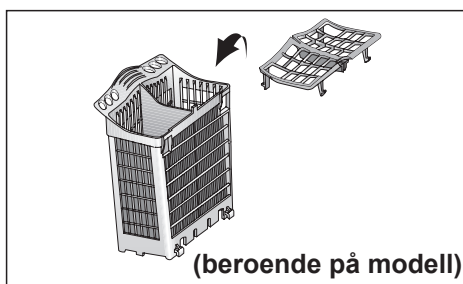
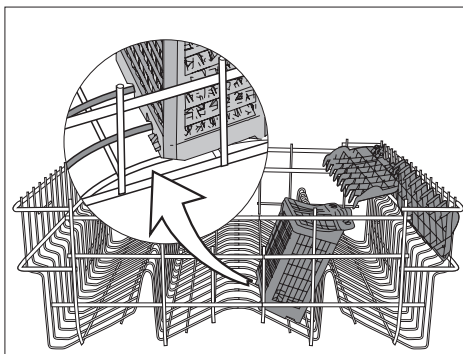
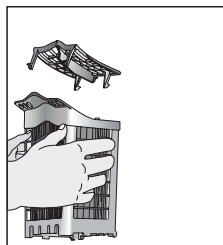
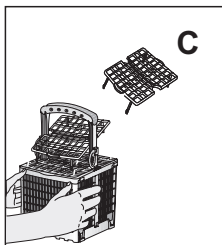
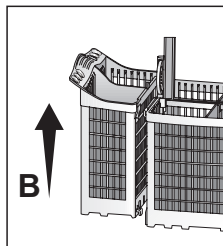
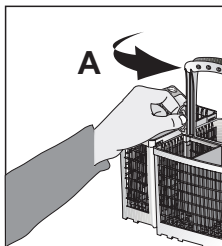
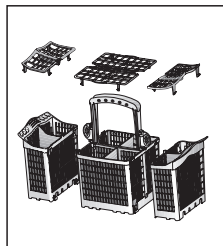
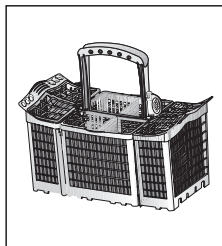
Montera ihop delarna igen genom att utföra stegen ovan i omvänd ordning.

Använd korginsatsen för besticken (C) så att alla föremål i korgen blir ordentligt överspolade.

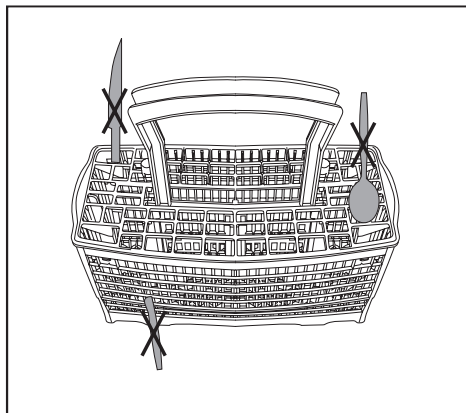
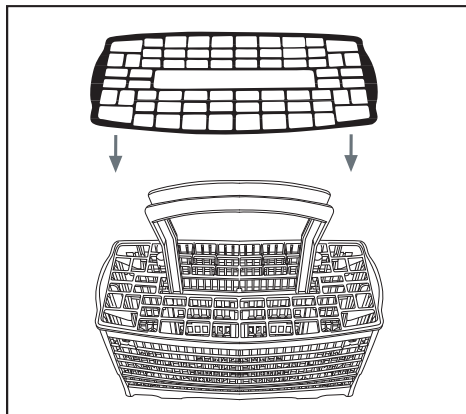
För större föremål (t ex ballongvispar) kan korginsatsen tas bort (D).

Bestickkorgen kan tas bort för att underlätta packningen av diskmaskinen.

Långa föremål som t ex slevar och stekspadar placeras liggande i överkorgen.

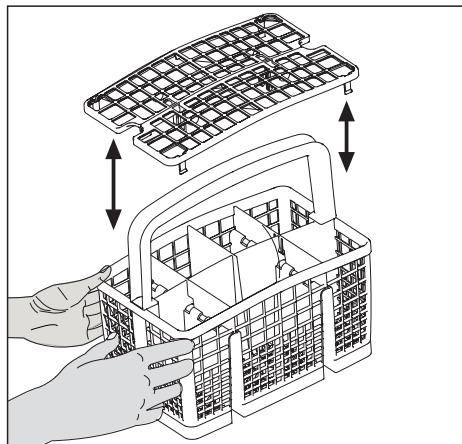
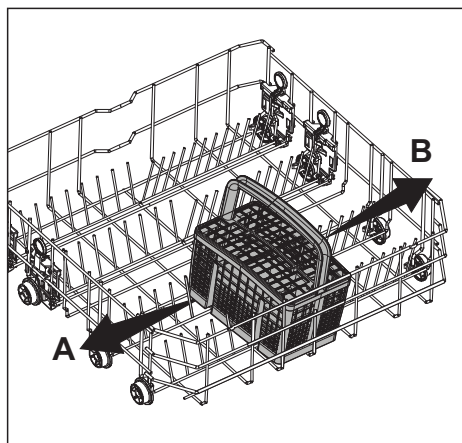


Bestickkorg (om sådan finns)



Flytta Diskkorgen (om sådan finns)

För att ge möjlighet att få mer plats för olika typer av disk går det att föra skenorna åt (A) och (B).



Insatskorg med justerbar höjd (om sådan finns)

Du kan vid behov använda denna insats för glas och långskaftade bestick eller redskap i underkorgen.

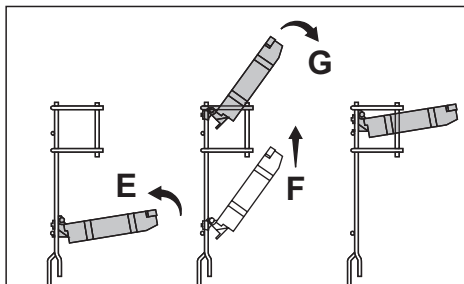
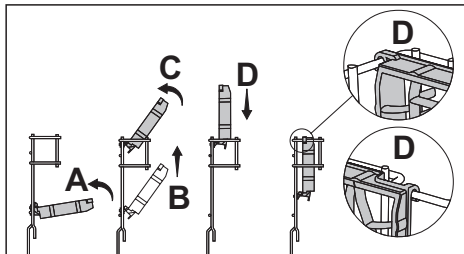
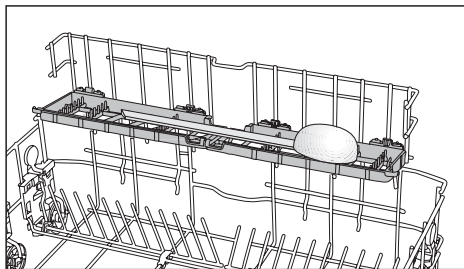
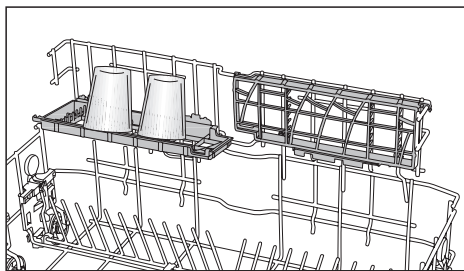
Om du inte behöver insatsen viker du bara upp hyllan till den vinkel som visas (A).

Skjut hela insatsen uppåt (B). Placera insatsen i upprätt position (C). Skjut ner insatsen och lås den med hållaren (D).

När du vill använda insatsen igen upprepar du stegen ovan i omvänd ordning.

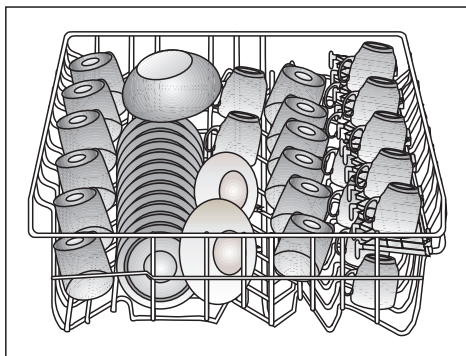
För att justera höjden skjuter du hyllan uppåt och fäller ut den i position (G).

Kontrollera att spolarmen fortfarande kan röra sig fritt.



Överkorg Förslag till packning

Packa överkorgen med desserttallrikar, koppar, glas etc.

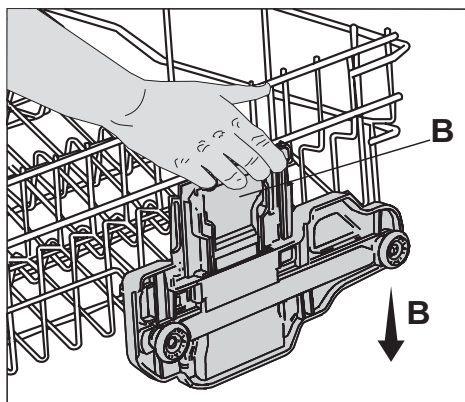
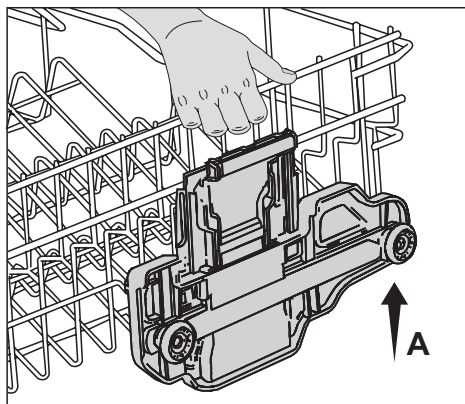


Överkorg med justerbar höjdinställning (om sådan finns)

Överkorgen är utrustad med en lyftmekanism som gör att du kan justera höjden även när den är fullpackad, och utan att du behöver ta ur korgen från diskmaskinen.

Vid leveransen är överkorgens höjd inställd på det lägsta läget. Lyft upp överkorgen till det högsta läget (A) genom att ta tag i ena sidan och försiktigt dra den uppåt. Lyft upp den andra sidan av korgen på samma sätt, genom att ta tag i sidan och dra den uppåt (A).

Sänk ner överkorgen genom att hålla in spaken på ena sidan och försiktigt sänka korgen utan att släppa spaken (B). Upprepa proceduren med spaken på korgens andra sida. Se till att båda spakarna hakar fast vid samma höjd.

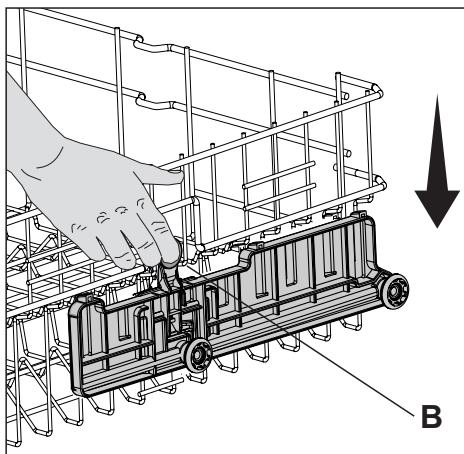
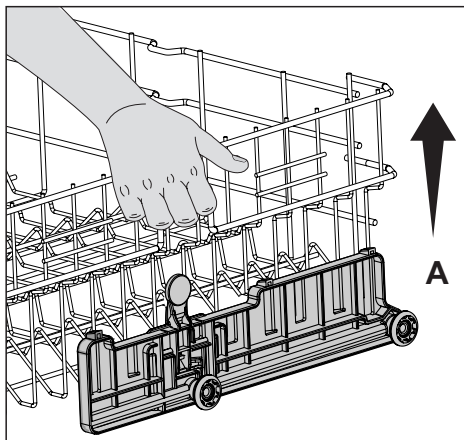


Överkorg med justerbar höjdinställning (om sådan finns)

Överkorgen är utrustad med en lyftmekanism som gör att du kan justera höjden även när den är fullpackad, och utan att du behöver ta ur korgen från diskmaskinen.

Vid leveransen är överkorgens höjd inställd på det lägsta läget. Lyft upp överkorgen till det högsta läget (A) genom att ta tag i ena sidan och försiktigt dra den uppåt. Lyft upp den andra sidan av korgen på samma sätt, genom att ta tag i sidan och dra den uppåt (A).

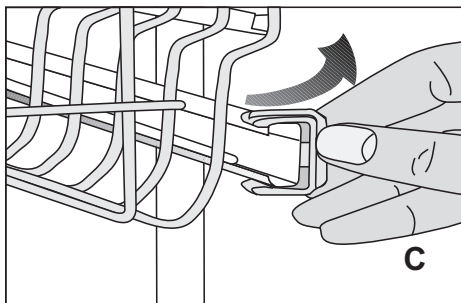
För att sänka den övre konsolen trycker du och håller ned konsolens spak på ena sidan och sänker försiktigt konsolen utan att släppa spak (B). Upprepa proceduren med spaken på motsatta sidan av korgen. Se till att båda spakarna når samma höjd.



Höjdinställning av en tom korg (om sådan finns)

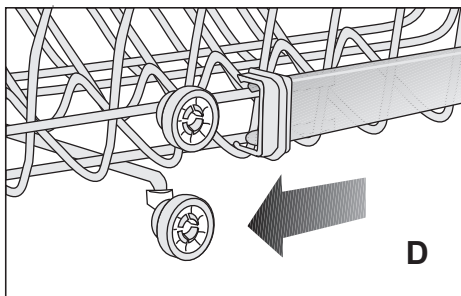
På denna modell kan överkorgens höjd ändras med hjälp av hjulen som är monterade vid två olika höjder.

Lossa reglarna på höger och vänster ledskena på överkorgen genom att trycka dem utåt (**C**).

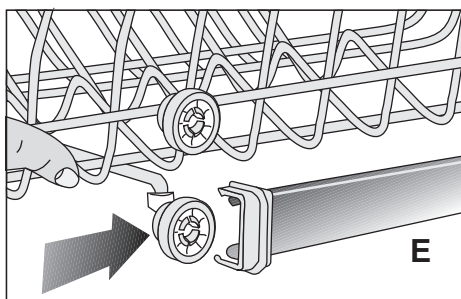


Dra ut korgen helt och hållet (**D**).

Sätt tillbaka korgen mellan ledskenorna vid den önskade höjden (**E**).



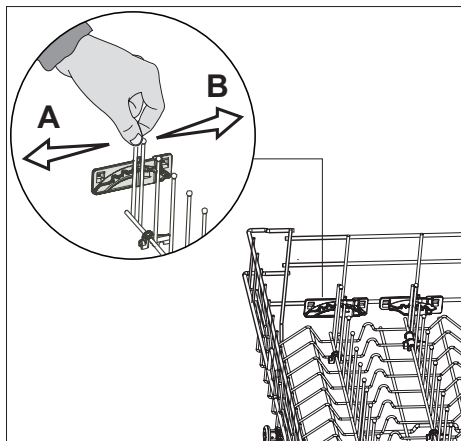
Skjut tillbaka reglarna till sina låsta positioner.



Invikningsbara Skenor (om sådan finns)

Det finns "invikningsbara skenor" i övre konsolen för att erbjuda mer plats för att få plats med glas eller koppar.

Dra bara i den första invikningsbara skenan, flytta vänster mot (**A**) och höger mot (**B**) för att placera i en annan position. När du behöver det tar du ned skenorna tills de faller av sig själva.

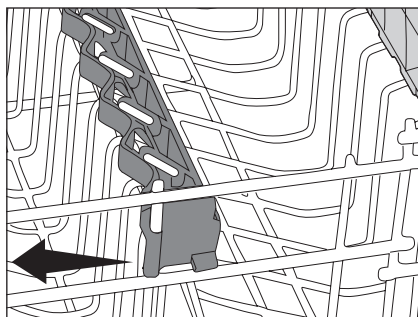
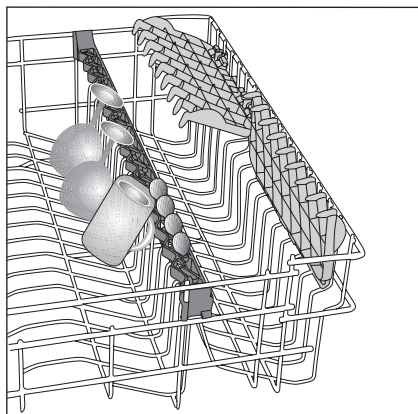


Glasstöd (om sådan finns)

När du placerar dricksglas eller vinglas ställer du dem mot stöden, kanten på korgen eller hyllan, men inte mot andra föremål som ska diskas. Luta inte långa glas mot varandra, eftersom detta blir instabilt vid diskningen.

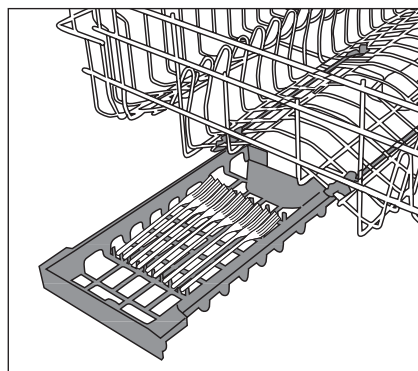
Om du behöver ställa in skrymmande föremål i den övre korgen, demontera glasstöden från den korg de är fästa i. På det sättet skapar du mer utrymme.

When you need to place the bulky pieces into the upper basket, disconnect the lug of the glass support from the bar of the basket where it is attached to. Thus, you will acquire a wider place.



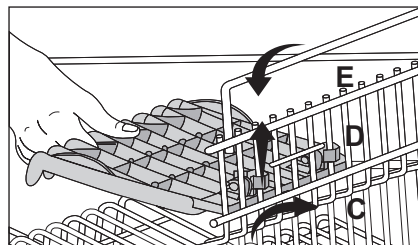
Övre utdragslåda (om sådan finns)

Du kan enkelt placera ytterligare efterrättsskedar, små gafflar och knivar i utdragslådan som finns i övre korgen på diskmaskinen.



Hylla (om sådan finns)

Hyllans höjd kan justeras vid behov beroende på storleken på kopparna och glasen **C**, **D**, **E**.



5 Så här gör du ren diskmaskinen

Om du rengör diskmaskinen med jämna mellanrum kommer maskinen att hålla längre och du minskar risken för återkommande problem.

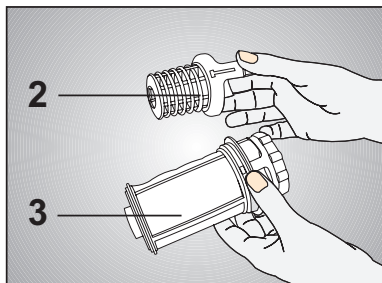
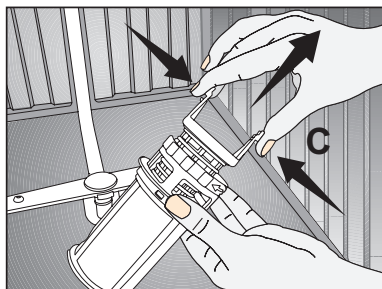
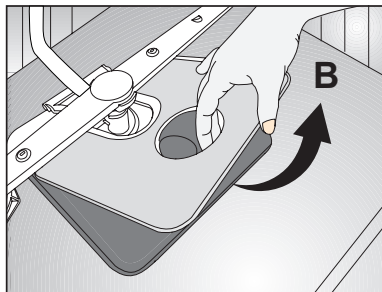
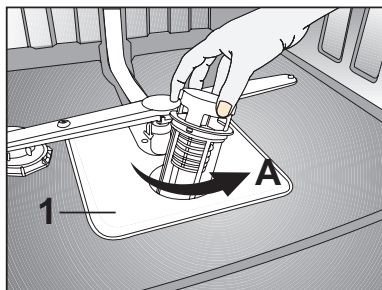
⚠ Koppla alltid ur diskmaskinen från eluttaget och stäng av vattenkranen innan du gör ren maskinen. Använd ett mildt rengöringsmedel för utsidan och luckans tätning. Gör ren kontrollpanelen med en fuktig trasa och enbart rent vatten.

Rengöring av filtren

Gör ren filtren och spolarmarna med jämna mellanrum. Om maskinen är smutsig försämras diskresultatet.

1. Huvudfilter
 2. Grovfilter
 3. Mikrofilter
1. Ta ur underkorgen från maskinen.
 2. Vrid grovfiltret åt höger och dra ut det uppåt (A).
 3. Dra ut huvudfiltret (B).
 4. Tryck in de två spärrarna på grovfiltret och lossa mikrofiltret (C).
 5. Rengör filtren noggrant under rinnande vatten. Använd en borste vid behov.
 6. Sätt tillbaka huvudfiltret.
 7. Sätt tillbaka mikrofiltret och grovfiltret i huvudfiltret. Vrid motsols tills du hör ett klickande ljud.

ⓘ Kör inte diskmaskinen utan filter. Kontrollera att filtren är korrekt installerade. Rengör filtren regelbundet.

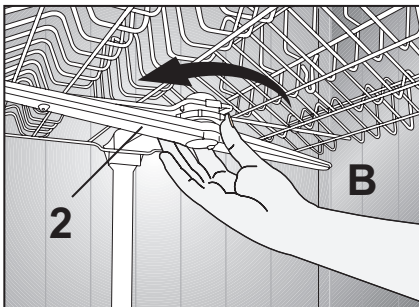
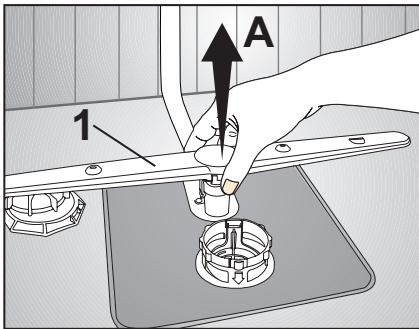


Rengöring av spolarmarna

Rester av smuts eller kalk kan täppa till öppningarna på spolarmarna. Du bör därför kontrollera spolarmarnas öppningar med jämna mellanrum.

1. Undre spolarm
 2. Övre spolarm
-
1. Ta ut underkorgen från maskinen.
 2. Lossa den undre spolarmen genom att dra den uppåt (**A**).
 3. Lossa skruven som håller fast den övre sprutarmen och dra av sprutarmen (**B**).
 4. Rengör spolarmarna under rinnande vatten.
 5. Sätt tillbaka spolarmarna.

i Ensure that the fastening screws are screwed tight.



Rengöring av filterinsatsen i tilloppsslangen (vissa modeller)

Ett filter i tilloppsslangen förhindrar att avlagringar i vattenledningarna kommer in i diskmaskinen. Kontrollera filtret och tilloppsslangen då och då.

1. Stäng vattenkranen och skruva loss tilloppsslangen.
2. Ta ut filtret och rengör det under rinnande vatten.
3. Sätt tillbaka det rengjorda filtret.
4. Skruva fast tilloppsslangen på vattenkranen igen.

6 Felsökning:

Vad göra jag om diskmaskinen inte går

- Kontrollera att strömkontakten är ordentligt ansluten.
- Fungerar alla säkringar?
- Är vattentillförseln helt påslagen?
- Är diskmaskinen ordentligt stängd?
- Har du tryckt på knappen On/Off?
- Är filtret på vattenintaget och i diskmaskinen igensatt?

Rengöringsresultaten är inte tillfredsställande



Odiskad disk

Felaktig placering

- Fyll på disken så som beskrivs i bruksanvisningen.

Programval

- För produkter med programvalsfunktion, välj ett längre program som diskar i högre temperaturer.

Blockerade propellrar

- Före programstart ska du säkerställa att propellrarna roterar fritt uppe och nere.

Igensatta filter

- Då och då ska du avlägsna hela filtersystemet så som visas i bruksanvisningen och tvätta av under rinnande vatten.

Felplacerade filter

- Efter rengöring av filtersystemet ska du byta ut dem enligt vad som visas i bruksanvisningen.

Igensatta propellerhåll

- Ta ut och rengör propellrarna då och då som visas på bilden.

Överfyllning av korgar

- Fyll inte på för mycket i korgarna

Diskmedelsförvaring

- Förvara inte diskmedel på fuktiga platser efter att du har öppnat förpackningarna. Förvara dem i en tillsluten behållare, om möjligt. För enkel förvaring rekommenderar vi att du använder disktabletter.

Felaktigt diskmedel

- Om du använder diskmedel, justera mängden diskmedel i enlighet med smutsgrad på disk och/eller programdefinitioner. Vi rekommenderar att du använder tabletter för optimalt resultat.

Felaktig sköljglans

- Öka inställningen för sköljglans eller tillsätt sköljglans i facket.

Ej tätat lock för tvättmedelsfack

- Se alltid till att diskmedelsfacket är ordentligt stängt efter varje fyllning.

Torkning

Felaktig placering

- Fyll på disken så som beskrivs i bruksanvisningen.

Felaktig sköljglans

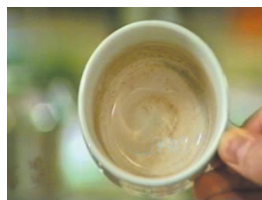
- Öka inställningen för sköljglans eller tillsätt sköljglans i facket.

Urplockning av diskmaskinen direkt efter disk

- Plocka inte ur diskmaskinen direkt efter att den har kört klart. Öppna luckan försiktigt och vänta på att ångan ska släppas ut. Plocka ur disken efter att delarna svalnat. Börja plocka ur från nedre korgen.

Programvalsknappen

- För produkter med programvalsfunktion, välj ett längre program som diskar i högre temperaturer.



Te-, kaffe- och läppstiftsfläckar

Programvalsknappen

- För produkter med programvalsfunktion, välj ett längre program som diskar i högre temperaturer.

Diskmedelsförvaring

- Förvara inte diskmedel på fuktiga platser efter att du har öppnat förpackningarna. Förvara dem i en tillsluten behållare, om möjligt.
- För enkel förvaring rekommenderar vi att du använder disktabletter.

Användning av silverbestick med korrupt yt kvalitet

- Silverbestick med korrupt yt kvalitet ska inte diskas i diskmaskinen.



Avlagringar

Felaktig sköljglans

- Öka inställningen för sköljglans eller tillsätt sköljglans i facket.

För hårt vatten

- I produkter som är utrustade med en inställning för uppmjukning av vatten ska vattenuppmjukningen ställas in i enlighet med inloppsvattnets hårdhet. Tillsätt vid behov salt i saltbehållaren.

Saltläckage*

- Använd den medföljande saltkanalen för att fylla på uppmjukningssalt. Se till att saltbehållarens lock sitter ordentligt fast efter att du har fyllt på salt. Kör ett tvättprogram för att rengöra från salt som har spillts ut i maskinen. Kontrollera luckan för saltbehållaren efter att programmet kört klart.

Metall i regnbågsblå färg

Överdrivet mycket sköljglans

- Lägre inställning för sköljglans



Mjölkgigt utseende och blå ton/ regnbågsfärger på glas när de hålls mot ljuset

Glaskorrosion på grund av för mjukt vatten

- I produkter som är utrustade med en inställning för uppmjukning av vatten ska vattenuppmjukningen ställas in i enlighet med inloppsvattnets hårdhet. Om inloppsvattnet är mjukt (<5dH), ska du inte använda salt. För produkter med programvalsfunktion ska du välja program som körs med högre temperaturer (t.ex. 60-65°C).



Repor/trasigt glas

Köksporslin med aluminium

- Köksporslin som innehåller aluminium ska inte diskas i diskmaskinen.

Saltläckage*

- Använd den medföljande saltkanalen för att fylla på uppmjukningssalt. Se till att saltbehållarens lock sitter ordentligt fast efter att du har fyllt på salt. Kör ett tvättprogram för att rengöra från salt som har spillts ut i maskinen. Kontrollera luckan för saltbehållaren efter att programmet kört klart.

Låg inställning för mjukmedel, otillräckligt med salt*

- I produkter som är utrustade med en inställning för uppmjukning av vatten ska vattenuppmjukningen ställas in i enlighet med inloppsvattnets hårdhet. Tillsätt vid behov salt i saltbehållaren.

Diskmedelsförvaring

- Förvara inte diskmedel på fuktiga platser efter att du har öppnat förpackningarna. Förvara dem i en tillsluten behållare, om möjligt. För enkel förvaring rekommenderar vi att du använder disktabletter.

Överfyllning av korgar

- För att undvika repor och att glas går sönder på grund av att de stöter ihop med annat under programmet ska inte korgarna överfyllas.



Rost, svärta och korrumering på ytan

Otätad tillslutning på saltbehållaren*

- Salt kan orsaka oxidering på metallytorna. Använd den medföljande saltkanalen för att fylla på uppmjukningssalt. Se till att saltbehållarens lock sitter ordentligt fast efter att du har fyllt på salt. Kör ett tvättprogram för att rengöra från salt som har spillts ut i maskinen. Kontrollera luckan för saltbehållaren efter att programmet kört klart.

Jordad anslutning

- Kontrollera om diskmaskinen är ansluten till en jordad ledning. Annars kan det bildas statisk elektricitet i diskmaskinen som avlägsnar skyddsbeläggningen på metallytona och orsakar svärta och korrusion.



Diskmedel kvar i facket

Häll i lite vatten i diskmedelsfacket

- Se till att diskmedelsfacket är helt torrt innan du fyller på diskmedel.

Placera inte diskmedel i diskmedelsfacket en stund före diskning

- Se till att du häller i diskmedel precis innan diskningen.

Öppna inte diskmedelsfacket under diskningen

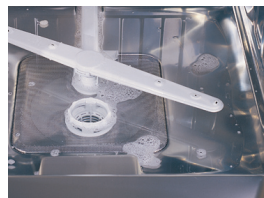
- Se till att locket till diskmedelsfacket inte öppnas under påfyllning av disk så att det inte tränger in vatten från propellrarna.

Diskmedelsförvaring

- Förvara inte diskmedel på fuktiga platser efter att du har öppnat förpackningarna. Förvara dem i en tillsluten behållare, om möjligt. För enkel förvaring rekommenderar vi att du använder disktabletter.

Igensatta propellerhåll

- Ta ut och rengör propellrarna då och då som visas på bilden.



Vatten som ligger kvar i diskmedelsfacket efter diskning

Igensatta filter

- Då och då ska du avlägsna hela filtersystemet så som visas i bruksanvisningen och tvätta av under rinnande vatten.

Blockering/vridning av tömningsslang

- Anslut tömningsslangen så som beskrivs i manualen.

Lukt

Lukt från ny diskmaskin

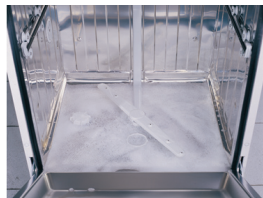
- En ny diskmaskin har en speciell doft. Den försvinner efter några diskningar.

Igensatta filter

- Då och då ska du avlägsna hela filtersystemet så som visas i bruksanvisningen och tvätta av under rinnande vatten.

Lämna disken i diskmaskinen under en längre tid

- Om du inte ska köra diskmaskinen direkt ska du fylla på disken i maskinen efter att du har skrapat bort överdriven smuts och inte stänga maskinens lucka ordentligt. Då och då ska du diska utan diskmedel i det kortaste programmet om du har produkter med programvalsfunktionen.



Skum

Fylla på disk i diskmaskinen utan att helt torka dem efter handdisk.

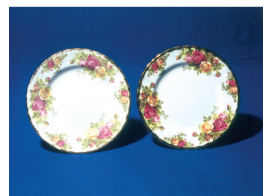
- Handdiskmedel innehåller ingen skumhämmare. Det finns inget behov av att handdiska disk med diskmedel innan de läggs i maskinen. Skrapa av hårt sittande smuts på ytorna med en bit papper eller en gaffel.

Spill av sköljglans i maskinen vid påfyllning

- Var försiktig så att du inte spiller sköljglans i maskinen när du fyller på den. Torka bort utspillt medel med hjälp av en papperstrasa.

Lämna sköljglanslocket öppet eller stäng det inte

- Sköljglansfacket ska alltid stängas enligt vad som visas i manualen efter att det har fyllts på med sköljglans.



Dekorationer som försvinner

Användning av porslin och glas med dekor

- Dekorerat glas och dekorerat porsling passar inte för diskning i maskin. Glastillverkare och porslinstillverkare rekommenderar inte att dessa ska diskas i diskmaskin.

*: I produkter med saltbehållare

Service

Om apparaten inte fungerar som den ska, ska du kontrollera anteckningar och råd som ges i manualen.

Om detta inte åtgärdar problemet kan vår kundtjänst hjälpa dig.

