

**Lave-vaisselle**

**BEKO**

Cher client,

Veillez lire attentivement cette notice avant d'installer et d'utiliser votre lave-vaisselle. Les instructions suivantes doivent prévenir tout risque de blessure et/ou d'endommagement de l'appareil.

Veillez conserver ces documents en lieu sûr, afin de pouvoir vous y référer ultérieurement.

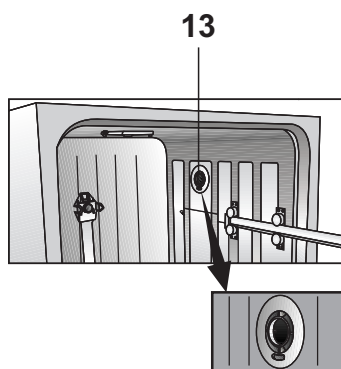
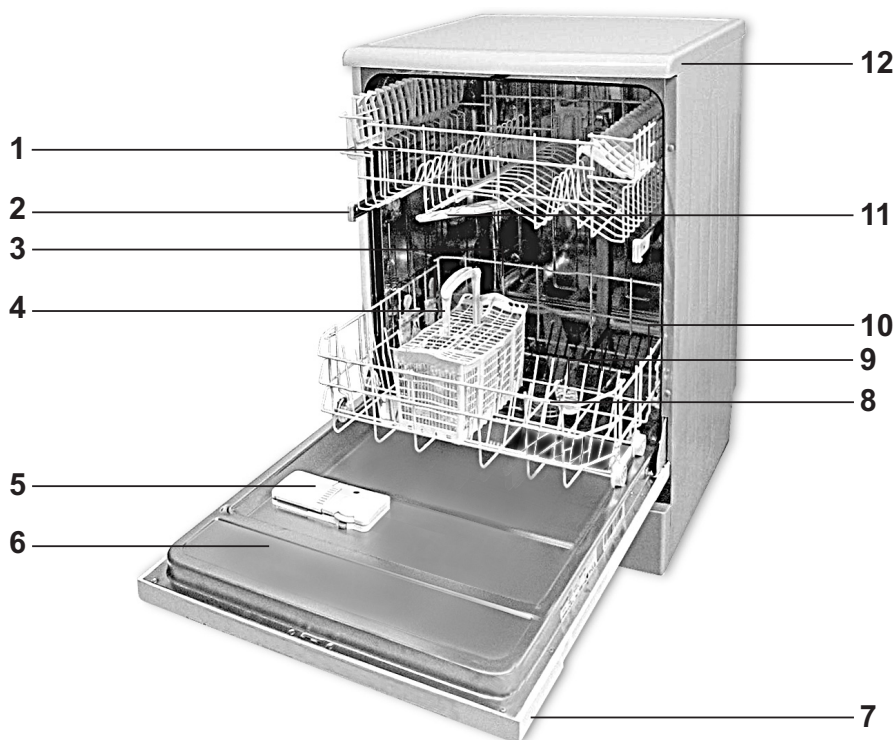
Ce mode d'emploi a été écrit pour plusieurs appareils. Par conséquent, certaines fonctionnalités présentées ici peuvent ne pas concerner votre appareil.

## SOMMAIRE

<b>1 Connaître votre appareil</b>	<b>3</b>	<b>5 Sélection de programme et fonctionnement de votre machine</b>	<b>20</b>
Présentation de l'appareil	3	Boutons et description des boutons	20
<b>2 Instructions de sécurité</b>	<b>4</b>	Sélection de programmes	22
Avant l'installation	4	Ajouter des fonctions au programme	22
Avant la première utilisation	4	Suivi de progression du programme	22
Sécurité des enfants	4	Annulation d'un programme	22
Technical Specifications	4	Modification d'un programme	23
Usage quotidien	5	Programmation du départ différé	23
En cas de problèmes	5	Utilisation de la Sécurité enfants	24
Ustensiles à ne pas laver au lave-vaisselle	5	Indicateur de sel	24
<b>3 Sens de montage</b>	<b>6</b>	Indicateur de produit de rinçage	24
Remarques de sécurité pour l'installation	6	Réglage de l'indicateur de produit de rinçage	24
Installation du lave-vaisselle	6	Allumage de votre machine	25
Raccordement d'eau	7	Tableau De Programmation	26
Raccordez le tuyau d'arrivée d'eau	7	<b>6 Procédure de nettoyage du lave-vaisselle</b>	<b>27</b>
Vidange de l'eau	8	Nettoyage des filtres	27
Branchement électrique	8	Nettoyage des bras d'aspersion	28
Mise au rebut	8	<b>7 Dépannage:</b>	<b>29</b>
<b>4 Utilisation de votre Lave-vaisselle</b>	<b>9</b>	Que faire si le lave-vaisselle ne fonctionne pas	29
Filling the dishwasher salt	9	Le nettoyage ne donne pas de résultats satisfaisants	29
When operating for the first time:	9	Maintenance	35
Remplissage du distributeur de produit de rinçage	11		
Remplissage du distributeur de détergent	11		
Détergent	12		
Détergents multi-usages	13		
Chargement du lave-vaisselle	13		
Panier inférieur Suggestions pour le chargement du lave-vaisselle	14		
Panier supérieur	17		

# 1 Connaître votre appareil

## Présentation de l'appareil



1. Panier supérieur avec étagère
2. Rail de guidage du panier supérieur
3. Réservoir à sel
4. Panier à couverts
5. Distributeur de détergent
6. Porte
7. Panneau de commande
8. Filtres
9. Bras d'aspersion inférieur
10. Panier inférieur
11. Bras d'aspersion supérieur
12. Châssis (en fonction du modèle)
13. Système de séchage à chaud à turboventilateur (en fonction du modèle)

## Technical Specifications

**Pression de l'eau admissible:** 0,3 –10 bar (= 3 – 100 N/cm<sup>2</sup> = 0,01-1,0Mpa)

**Branchement électrique:** 230 Volt, 10 Amp (voir la plaque signalétique)

**Puissance:** 2000 W

**Puissance:** 1800 W

**Cet appareil est conforme aux directives de l'union européenne suivantes :**

**2006/95/EC:** Directive sur les basses tensions

**89/336/EC:** Directive sur l'EMV

**93/68/EC:** Directive sur le marquage CE

**DIN EN 50242:** Lave-vaisselle électrique à usage domestique  
Procédures de test dans la pratique

Comme nous nous efforçons d'améliorer nos produits en permanence, nous pouvons modifier nos spécifications et conceptions sans préavis.

### Nota pour les instituts de tests

Les informations nécessaires pour les tests de performance seront fournis sur demande. La demande peut être faite par courriel à l'adresse:

**dishwasher@standardloading.com**

Dans le courriel, veuillez ne pas oublier de référencer, dans les informations de contact, le code du modèle ainsi que les informations sur le code d'article. Le code du modèle ainsi que les informations sur le code d'article se trouvent sur l'étiquette de caractéristiques située sur le côté de la porte.

## 2 Instructions de sécurité

### Avant l'installation

Vérifiez que l'appareil n'a subi aucun dommage pendant le transport.

Vous ne devez ni installer ni utiliser d'appareils endommagés. En cas de doute, contactez votre fournisseur.

### Avant la première utilisation

- Reportez-vous aux Remarques concernant l'installation, page 6.
- Le circuit de mise à la terre doit avoir été installé par un électricien qualifié. Le fabricant ne peut être tenu pour responsable des dommages liés à l'utilisation de l'appareil sans branchement à la terre.
- Avant d'utiliser le système, veuillez vérifier que les informations figurant sur la plaque signalétique sont conformes à votre

alimentation électrique.

- Le lave-vaisselle ne doit pas être branché sur le secteur pendant son installation.
- Vous ne devez pas utiliser de rallonge pour brancher l'appareil sur le secteur. De fait, les rallonges n'offrent pas la sécurité requise (risque de surchauffe, par exemple).
- Utilisez toujours la prise d'origine fournie avec l'appareil.
- La prise doit être librement accessible, une fois l'appareil installé.

### Sécurité des enfants

- Ne laissez pas les enfants jouer avec l'appareil.
- Les détergents pour lave-vaisselle peuvent avoir un effet corrosif au

niveau des yeux, de la bouche et de la gorge. Veuillez prendre note des consignes de sécurité fournies par les fabricants de détergents.

- Ne laissez jamais d'enfants sans surveillance lorsque l'appareil est ouvert. L'appareil peut encore contenir des restes de détergent.
- L'eau contenue dans le lave-vaisselle n'est pas potable. Son effet corrosif engendre un risque de blessure.
- Placez toujours les objets longs et tranchants/pointus (par exemple les fourchettes à servir ou les couteaux à pain) dans le panier à couverts, l'extrémité pointue vers le bas, ou sur le panier supérieur à l'horizontale, afin de prévenir les blessures accidentelles.

### Usage quotidien

- Appareil uniquement destiné à un usage domestique. Utilisez-le pour laver la vaisselle de votre foyer.
- N'utilisez pas de solvants chimiques dans l'appareil à cause du risque d'explosion.
- Vous ne devez ni vous asseoir, ni vous appuyer sur la porte ouverte, ni poser d'autres objets dessus. L'appareil risque de basculer.
- N'ouvrez pas la porte lorsque l'appareil est en marche. De l'eau chaude ou de la vapeur pourrait s'échapper.
- Ne laissez pas la porte ouverte. De fait, une porte ouverte peut représenter un danger.

### En cas de problèmes

- Seul un technicien du SAV qualifié peut effectuer les réparations et les changements de pièces sur l'appareil.

- En cas de problème ou de réparations, débranchez l'appareil de l'alimentation secteur :
  - Débranchez l'appareil en retirant la prise secteur.
  - Coupez le fusible.
- Ne tirez pas sur le câble mais sur la prise. Fermez le robinet d'eau.

### Ustensiles à ne pas laver au lave-vaisselle

- Ustensiles contenant de l'acier oxydable
- Service de couverts avec manche en bois ou en corne
- Service de couverts avec un manche en perle ou porcelaine
- Ustensiles contenant du plastique non résistant à la chaleur
- Vaisselle ou service de couverts non recollé
- Aucun ustensile en cuivre, en étain ou en aluminium
- Vaisselle en porcelaine et verres finement décorés
- Verres en cristal au plomb
- Ustensiles d'art et artisanaux
- L'aluminium et l'argent tendent à décolorer
- Les ustensiles en verre et en cristal risquent de perdre leur éclat au fil du temps
- Les éponges et les lavettes

#### Remarque

Ne lavez pas les ustensiles souillés de cendres de cigarettes, de cire de bougie, de verni, de peinture ou de produits chimiques.

#### Recommandations :

Lorsque vous achetez de la vaisselle, vérifiez si vous pouvez la laver au lave-vaisselle. (symbole "résistant au lave-vaisselle")

### 3 Sens de montage

---

#### Remarques de sécurité pour l'installation

Avant d'installer et d'utiliser l'appareil, vérifiez qu'il n'a pas été endommagé lors du transport.

Si l'appareil a été endommagé, veuillez contacter votre fournisseur.

Vous ne devez ni installer ni utiliser un appareil endommagé.

Vous devez observer les directives suivantes pour brancher correctement le lave-vaisselle.

- Avant d'utiliser le lave-vaisselle, veuillez vérifier que les informations figurant sur la plaque signalétique sont conformes à votre alimentation électrique (courant et tension électrique).
- Vous ne devez brancher cet appareil que sur une prise de terre appropriée. Vérifiez que l'appareil est mis à la terre conformément aux réglementations en vigueur.
- La prise de terre doit être facilement accessible et à proximité de l'appareil.
- N'utilisez ni rallonge ni plusieurs adaptateurs car ceci pourrait occasionner une surchauffe, voire un incendie.
- Le précâblage ne peut être réalisé que par un électricien qualifié.
- Contrôlez le câble d'alimentation, le tuyau d'arrivée d'eau et le tuyau de vidange. Le remplacement des composants endommagés ne peut être effectué que par un agent du SAV ou un électricien qualifié.

#### Installation du lave-vaisselle

- Choisissez un emplacement approprié pour le lave-vaisselle. Veillez à ce que l'appareil repose à plat et qu'il soit stable.
- Si le sol est irrégulier, il suffit de régler les pieds à vis de l'appareil. Une fois l'appareil bien stable, il est possible de fermer la porte correctement.
- L'arrivée d'eau et les tuyaux de vidange doivent être installés de sorte de pouvoir bouger librement, afin d'éviter toute torsion ou compression.
- L'appareil ne doit pas être raccordé dans des pièces où la température est inférieure à 0° Celsius.

## Raccordement d'eau

- Il y a deux types différents de tuyaux d'arrivée d'eau :
  - Le tuyau d'arrivée d'eau froide (jusqu'à 25°C)
  - Le tuyau d'arrivée d'eau chaude (jusqu'à 60°C)

Veuillez vous assurer du type qui est applicable à votre modèle.

Si vous souhaitez brancher votre machine à une source d'énergie naturelle ou à une alimentation d'eau chaude centralisée, assurez vous d'abord que le type de votre tuyau d'entrée d'eau soit celui qui convient en vérifiant les valeurs de température inscrites sur le tuyau. Si le tuyau n'est pas adéquat, faites appel à votre distributeur agréé pour changer le tuyau.

- Le lave-vaisselle ne doit pas être raccordé à des appareils d'eau chaude ouverts ni à des chauffe-eau à flux continu.

### Pression de l'eau admissible :

Pression de l'eau admissible la plus faible :  $0,3 \text{ bar} = 3 \text{ N/cm}^2 = 30 \text{ kPa}$   
Si la pression de l'eau est inférieure à 1 bar, veuillez contacter un technicien.

Pression de l'eau admissible la plus élevée :  $10 \text{ bar} = 100 \text{ N/cm}^2 = 1 \text{ MPa}$   
Si la pression de l'eau est supérieure à 10 bar, une soupape de réduction de pression doit être installée (disponible dans les magasins de bricolage).

## Raccordez le tuyau d'arrivée d'eau

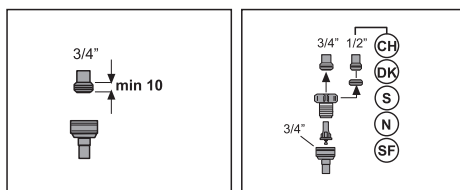
Veuillez à ce que le tuyau d'arrivée d'eau ne soit ni tordu ni comprimé. N'installez pas d'ensemble de tuyaux usés.

Utilisez un connecteur de tuyau à vis pour raccorder le tuyau d'arrivée d'eau à un robinet d'eau avec un filetage extérieur de 3/4.

Si nécessaire, utilisez une cartouche de filtre pour filtrer les dépôts à partir des tuyaux. Vérifiez que les raccords ne fuient pas.

### Attention

Pour des raisons de sécurité, fermez le robinet après chaque processus de rinçage.



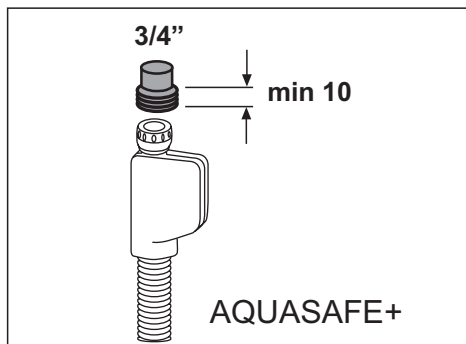
### AQUASAFE+ (en fonction du modèle)

Le système Aquasafe+- vous protège des dégâts des eaux pouvant survenir au niveau du tuyau d'arrivée d'eau.

Ne plongez pas la cage de soupape du système dans l'eau car elle contient des composants électriques.

En cas de dommage, débranchez la prise d'alimentation.

Vous ne devez ni raccourcir ni rallonger le raccord de tuyau car il contient des composants et des câbles électriques.

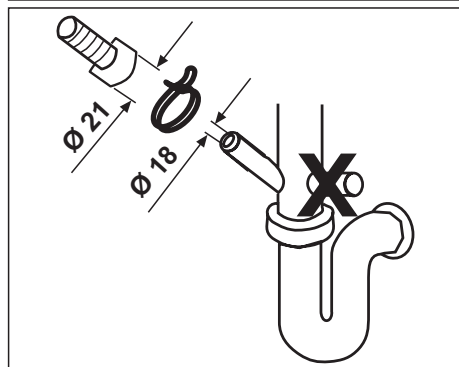
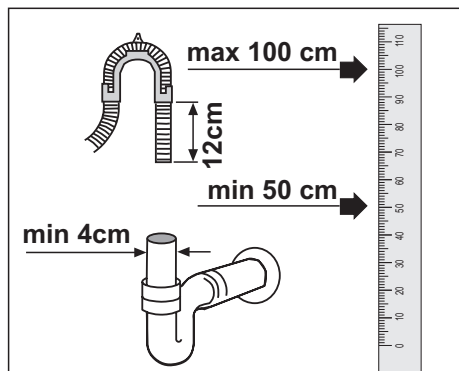


## Vidange de l'eau

Raccordement du tuyau de vidange.

Veillez à ce que le tuyau d'arrivée d'eau ne soit ni tordu ni comprimé.

Vérifiez que le tuyau de vidange est fermement maintenu en place.



## Tuyaux d'extension

Si un tuyau d'extension est requis, vous devez utiliser un tuyau de vidange de qualité identique.

La longueur maximum ne doit pas excéder 4 m. Dans le cas contraire, le processus de nettoyage de l'appareil peut ne pas être exécuté dans de bonnes conditions.

## Raccordement au siphon

La hauteur de vidange doit être comprise entre 50 et 100 cm du sol.

Utilisez des colliers de serrage pour fixer les tuyaux de vidange sur le siphon.

## Branchement électrique

Veillez vous reporter à la plaque signalétique pour plus d'informations sur le type de courant, la tension secteur et la protection des fusibles.

La plaque signalétique se trouve sur la porte de l'appareil, côté intérieur.

La prise secteur doit être librement accessible, une fois l'installation terminée.

Les câbles d'alimentation et les câbles isolés ne doivent pas être accessibles, une fois l'installation terminée.

## Mise au rebut

### Recyclage

L'emballage et certains composants de votre appareil sont fabriqués en matériaux recyclables. Ces matériaux portent un symbole de recyclage et des informations sur le type de matériau (PE, PS et POM).

Retirez le matériau d'emballage et jetez-le conformément à la réglementation en vigueur avant d'utiliser l'appareil.

### **Avertissement**

Les matériaux d'emballage peuvent être dangereux pour les enfants. Les substances réutilisables peuvent être déposées dans une déchetterie locale. Vous pouvez obtenir de plus amples informations auprès des autorités et des déchetteries.



### **Appareils usagés – Note concernant le respect de l'environnement**

Ce produit ne doit pas être jeté avec les ordures ménagères communes. Vous devez au contraire, mettre cet appareil au rebut en l'apportant à un point de collecte spécifique destiné au recyclage des équipements électriques

et électroniques. Cela est signalé par un symbole présent sur le produit, son emballage ou dans son manuel d'utilisation.

Les matériaux sont recyclables en fonction de leur étiquetage. La réutilisation, le recyclage des matériaux et la nouvelle utilisation des produits usagés sont des contributions importantes à la protection de l'environnement.

Veillez vous renseigner auprès de vos autorités locales pour connaître le point de collecte le plus proche.

Pour éviter les risques éventuels, mettez votre appareil hors service avant de le mettre au rebut. Retirez la prise de courant et coupez le câble d'alimentation. Détruisez tous les verrouillages des portes.

## **4 Utilisation de votre Lave-vaisselle**

### **Important**

The electricity and water connections of the dishwasher must be in compliance with the instructions in this booklet.

### **Filling the dishwasher salt** **Important**

Only use special dishwasher salt in your appliance. The manufacturer is not liable for damage resulting from the use of the wrong type of salt.

Do not use coarse-grained salt. Small

grains or powdered salt is more easily soluble. Never use culinary or table salt. These types of salt do not dissolve in water easily and will damage the softening device.

Remove the lower basket from the appliance.

Open the screw-in cap of the salt container by turning it counter clockwise (fig. A,B).

## When operating for the first time:

Pour 1 litre of water into the salt container (Fig. C).

Pour the salt into the container with the aid of the salt funnel provided (Fig. D).

Pour in enough salt to fill the container. The container holds approx. 2 kg.

To speed up the rate of dissolution of salt in water, stir it with a spoon.

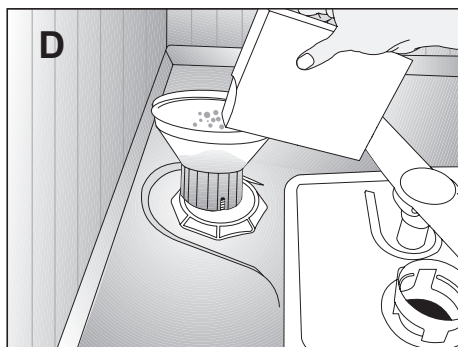
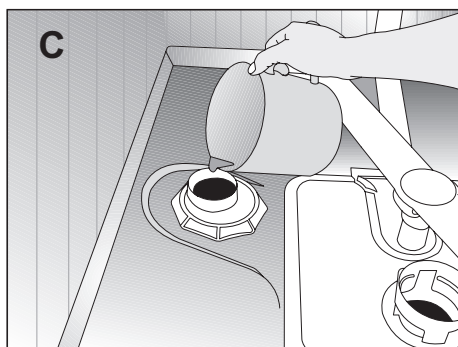
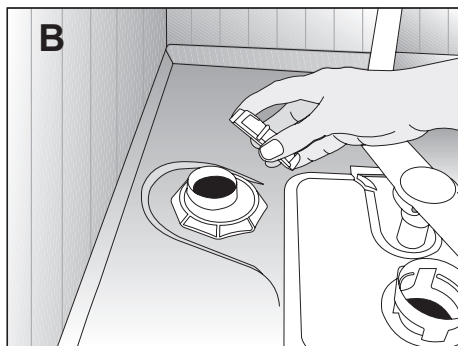
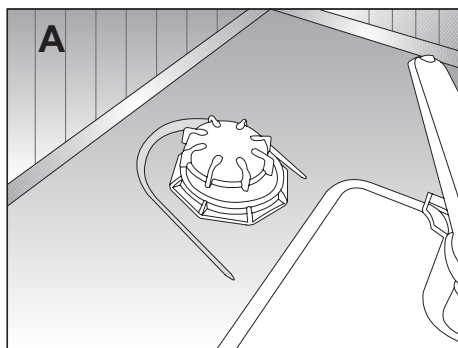
Close the cap tightly.

Begin a washing program immediately after filling the salt container. The washing program prevents damage to the appliance which may be caused by any spilled salt solution. After the first washing cycle, the salt level indicator light will go out.

### Important

En fonction des tailles des particules des différentes marques de sel disponibles sur le marché, des caractéristiques des pastilles et de la dureté de l'eau, la dissolution du sel dans l'eau peut prendre quelques heures.

C'est pourquoi l'indicateur de sel reste allumé pendant un moment après avoir ajouté le sel dans la machine. (Pour les modèles équipés d'un indicateur de sel).



## Remplissage du distributeur de produit de rinçage

Les produits de rinçage permettent à l'eau de lavage de rincer plus proprement la vaisselle et de prévenir les tâches ou les traînées sur la vaisselle. N'utilisez qu'un produit de rinçage prévu pour les lave-vaisselle.

### Remarque

Si vous utilisez des détergents/tablettes "2 en 1" ou "3 en 1", vous n'avez pas besoin d'un produit de rinçage supplémentaire.

Ouvrez le distributeur de produit de rinçage en appuyant sur le levier de blocage (B).

Versez précautionneusement du produit de rinçage jusqu'à la marque MAX. Fermez le couvercle jusqu'à ce que vous entendiez un déclic (3).

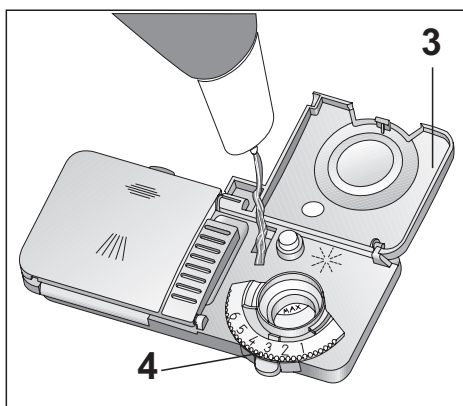
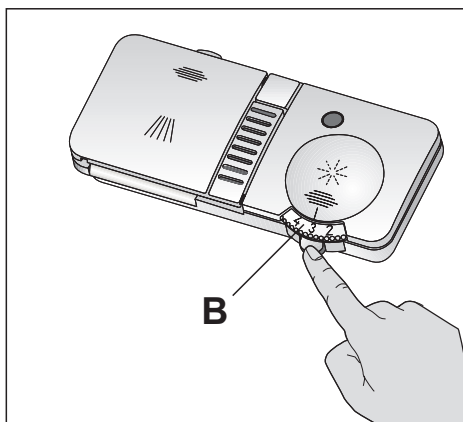
Essayez soigneusement le produit de rinçage qui a coulé. Si vous avez versé trop de produit de rinçage, il en résulte la formation d'une mousse excessive qui peut entraver le nettoyage.

### Adaptation de la dose de produit de rinçage

La dose de produit de rinçage à utiliser peut être adaptée au moyen du régulateur de distributeur (niveaux 1 à 6) (4). Votre appareil est pré-réglé en usine sur 3.

N'adaptez la dose que si vous êtes confronté aux problèmes suivants après le lavage :

- Des tâches sont visibles sur la vaisselle : augmentez la dose
- Des traînées sont visibles sur la vaisselle : diminuez la dose



## Remplissage du distributeur de détergent

### Remarque

N'utilisez que des détergents prévus pour les lave-vaisselle.

Ouvrez le réservoir de détergent en poussant le levier de blocage vers la droite (A).

Les lignes à l'intérieur du réservoir de détergent permettent de verser la quantité de détergent appropriée. Le réservoir de détergent contient un total de 40 cm<sup>3</sup> de détergent (1).

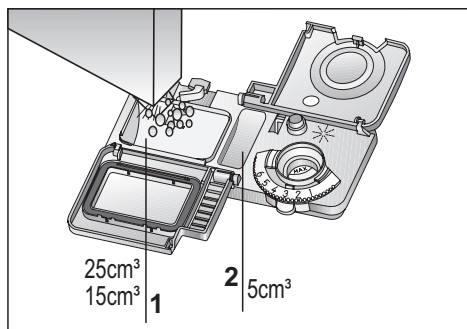
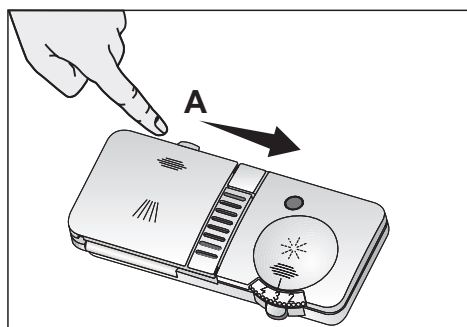
Lorsque le lave-vaisselle est plein et que la vaisselle est très sale, nous

vous recommandons de remplir le réservoir de détergent jusqu'à la ligne correspondant à 25 cm<sup>3</sup>. Lorsque la vaisselle n'est pas très sale, il suffit généralement de verser du détergent jusqu'à la ligne correspondant à 15 cm<sup>3</sup>.

Si votre vaisselle n'est pas lavée immédiatement après son chargement dans le lave-vaisselle, vous pouvez également remplir le petit réservoir de détergent jusqu'à la ligne (2).

Le tableau de programmation présente les quantités de détergent requises avec les différents programmes de lavage.

Ces quantités peuvent varier en fonction du niveau de saleté de la vaisselle et de la dureté de l'eau sur votre commune.



## Détergent

Veillez utiliser des détergents produits spécifiquement pour laver la vaisselle en machine.

Conservez les paquets de détergent ouverts dans un endroit frais et sec, hors de portée des enfants.

Placez le détergent dans le distributeur juste avant de mettre la machine en marche.

Veillez contacter le fabricant pour des informations détaillées concernant le détergent que vous utilisez.

Utilisez en permanence des détergents en poudre dans les programmes courts sans pré-lavage. Remplissez le compartiment n°2 (équipé d'une grille) de détergent en poudre, tel qu'illustré, puis refermez le couvercle du compartiment. Complètement plein, ce compartiment contient 6 g de détergent en poudre.

N'utilisez pas de détergent en pastilles dans les programmes courts, car leur solubilité varie en fonction de la température et de la durée.

Dans les programmes avec pré-lavage et à haute température, avec lesquels vous pouvez utiliser des détergents en pastilles, assurez-vous que le compartiment à détergent est correctement fermé.

L'utilisation excessive de détergents en poudre peut entraîner une mauvaise dissolution du détergent et provoquer des rayures sur le verre.

## Détergents multi-usages

Les meilleurs résultats de lavage dans le lave-vaisselle sont obtenus en utilisant un détergent, un produit de rinçage et des sels régénérants.

Les nouveaux produits proposés par les fabricants de détergents appelés « Détergents multi-usages », peuvent agir comme sel régénérant et/ou produit de rinçage en plus de leur action détergente. Certains types de ces détergents peuvent également contenir des produits chimiques spécifiques au lavage, comme des protecteurs d'acier inoxydable ou du verre.

Les détergents multi-usages disponibles sur le marché:

2en1 : Ces produits se composent d'un détergent et d'un produit de rinçage ou un sel régénérant.

3en1 : Ces produits se composent d'un détergent et d'un produit de rinçage et un sel régénérant.

4en1 : Ces produits se composent d'un détergent et d'un produit de rinçage et un sel régénérant et de protecteurs de verre.

5en1 : Ces produits se composent d'un détergent et d'un produit de rinçage et un sel régénérant et de protecteurs de verre et d'acier inoxydable.

Les détergents multi-usages ne donnent de bons résultats que sous certaines conditions. Respectez les instructions du fabricant du détergent présentes sur l'emballage lorsque vous utilisez ces produits.

Contactez le fabricant du détergent si vos plats sont humides et/ou si vous

remarquez des dépôts calcaires, en particulier sur les verres, après le lavage.

Si vous arrêtez d'utiliser ces détergents:

Vérifiez que les compartiments de sel et de produit de rinçage sont pleins.

Réglez la dureté de l'eau à son niveau maximum et faites tourner la machine à vide.

Après ce cycle de lavage à vide, lisez le manuel d'utilisation et réglez le niveau de dureté de l'eau en fonction de l'eau qui vous est fournie.

Réalisez les réglages de rinçage appropriés.

En fonction du modèle, le témoin de sel et/ou de produit de rinçage doivent être activés de nouveau s'ils ont été désactivés.

## Chargement du lave-vaisselle Général:

Avant de remplir le lave-vaisselle de vaisselle:

- Jetez les restes de nourriture.
- Placez tous les ustensiles comme les tasses, les verres et les marmites dans l'appareil, l'ouverture tournée vers le bas (afin que l'eau n'y stagne pas).
- Ne placez pas la vaisselle et les services à couverts les uns sur les autres.
- Les verres ne doivent pas se toucher.
- Le mouvement des bras d'aspersion ne doit pas être entravé.

- Placez tous les ustensiles longs et très sales dans le panier inférieur.
- Vous pouvez placer les ustensiles petits ou légers dans le panier supérieur.
- Les ustensiles longs et étroits vont au centre des paniers.

### Attention

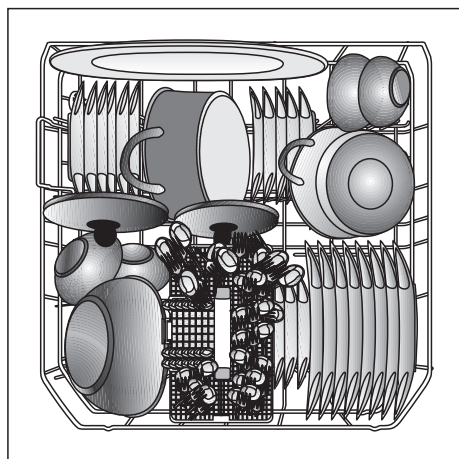
Les couteaux et autres ustensiles aux pointes ou bords tranchants doivent être placés horizontalement dans le panier supérieur à cause du risque de blessure.

Ne surchargez pas le lave-vaisselle et consultez les remarques concernant la vaisselle lavable au lave-vaisselle.

Ce n'est que de cette manière que vous obtiendrez des résultats de lavage optimaux tout en utilisant l'énergie à bon escient.

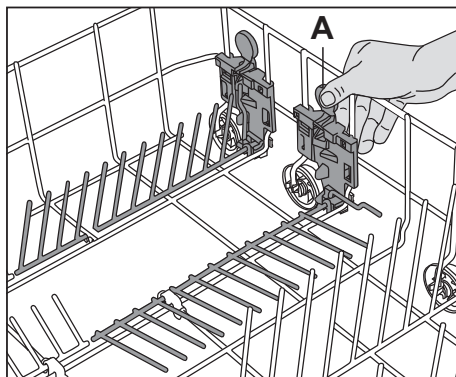
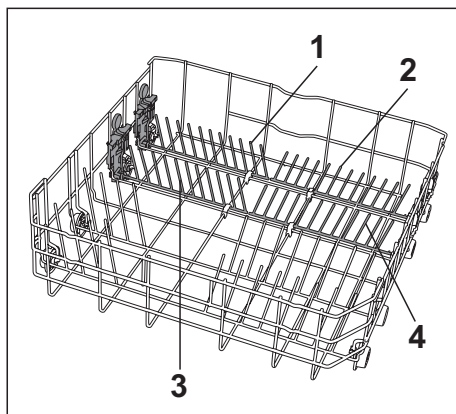
### Panier inférieur Suggestions pour le chargement du lave-vaisselle

Utilisez le panier inférieur pour les assiettes, les bols, les marmites, etc.



### 4 tringles de support à assiettes pliables (en fonction du modèle)

Le panier inférieur du lave-vaisselle est doté de quatre tringles de support à assiettes pliables. Cette conception vous permet de libérer davantage d'espace pour poser des casseroles et des saladiers dans le panier inférieur. Vous pouvez plier chaque section (1, 2, 3 et 4) individuellement ou simultanément pour créer un grand espace. Pour ce faire, il suffit d'appuyer sur les poignées (A) et de les plier.



## Panier à couverts à trois compartiments (en fonction du modèle)

Le panier à couverts à trois compartiments peut être divisé en trois parties en fonction de la quantité de couverts et du degré de saleté.

Les petites parties du panier à couverts s'adaptent également au panier supérieur.

Pour ce faire, tournez le verrou sur la poignée vers la droite (A).

Tirez le plus petit panier à couverts vers le haut et retirez-le de ses supports (B).

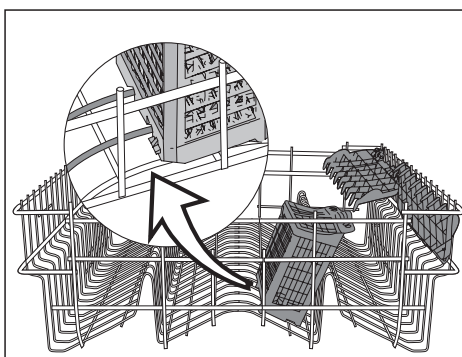
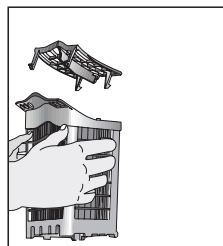
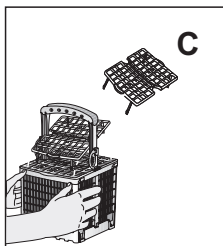
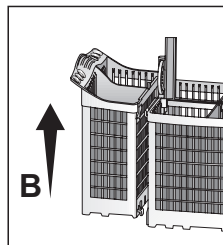
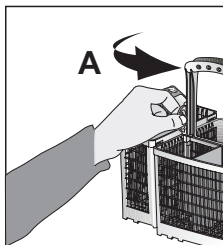
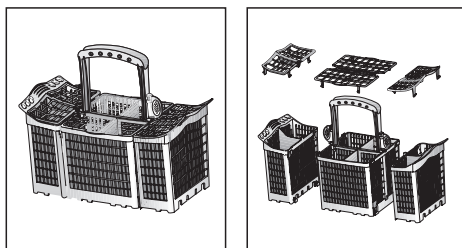
Pour remonter le panier à couverts, procédez à l'inverse.

Utilisez la cartouche de panier (C) pour vos couverts de sorte que tous les ustensiles placés dans le panier soit soumis à un écoulement d'eau suffisant.

Pour les ustensiles plus grands (comme les fouets de batteur), vous pouvez retirer la cartouche de panier (C).

Pour faciliter le chargement, vous pouvez retirer le panier à couverts.

Placez les longs ustensiles, comme les louches, les cuillères de cuisine, etc. sur l'étagère du panier supérieur.



## Panier de la cartouche avec réglage variable de la hauteur (en fonction du modèle)

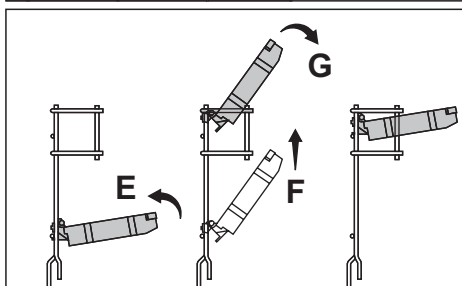
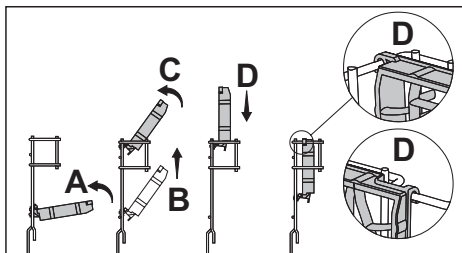
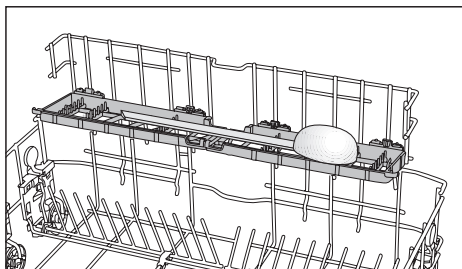
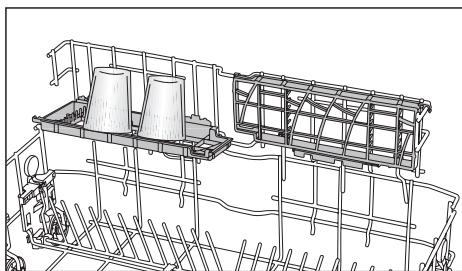
Vous pouvez en outre utiliser cette cartouche dans le panier inférieur pour les verres et les ustensiles/couverts à long manche.

Si vous n'avez pas besoin de la cartouche, pliez l'étagère vers le haut en biais tel qu'illustré (A).

Tirez complètement la cartouche vers le haut (B). Placez la cartouche à l'horizontale (C). Abaissez la cartouche et verrouillez-la avec le support (D).

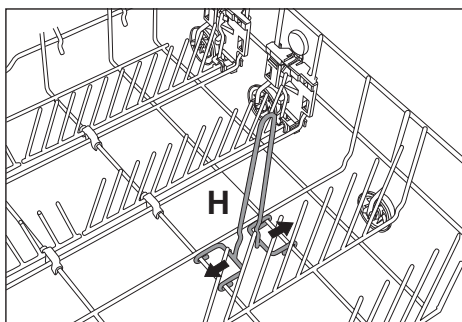
Si vous souhaitez utiliser de nouveau le panier, procédez en sens inverse. Pour régler la hauteur, tirez l'étagère vers le haut et pliez-la ouverte dans la position (G).

Une fois terminé, vérifiez que le bras d'aspersion peut toujours bouger librement.



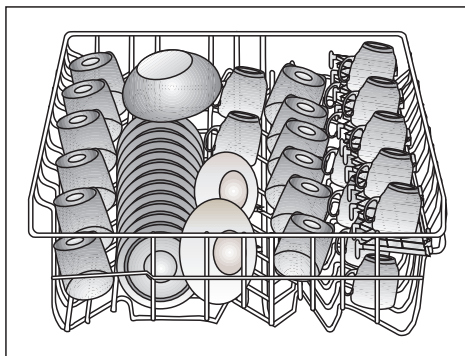
## Support de bouteilles (en fonction du modèle)

Pour le nettoyage de vos bouteilles. Retrait : tirez sur les supports dans le sens opposé (H).



## Panier supérieur

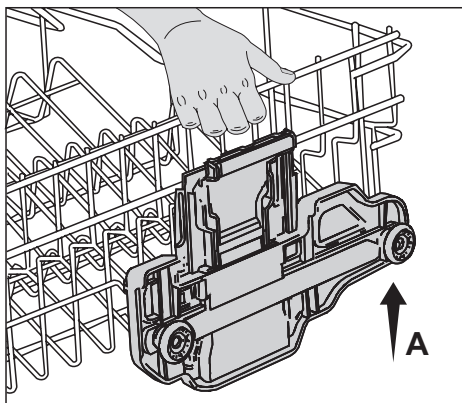
Suggestions pour le chargement du lave-vaisselle. Chargez le panier supérieur avec les assiettes à dessert, les tasses, les verres, etc.



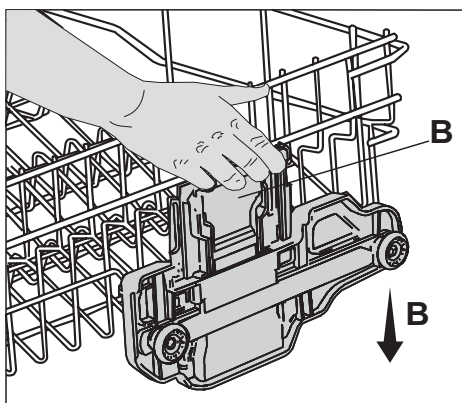
## Panier supérieur avec réglage variable de la hauteur (certains modèles)

Le panier supérieur est équipé d'un mécanisme de levage qui vous permet de modifier la hauteur du panier même s'il est complètement chargé et sans avoir à le retirer du lave-vaisselle.

La hauteur du panier supérieur a été réglée en usine sur la position la plus basse. Pour soulever le panier supérieur en position "haute" (A), tenez-le d'une main et tirez-le vers le haut avec précaution. Pour soulever le côté opposé du panier, tenez-le et tirez-le de la même manière (A).



Pour abaisser le panier supérieur, tenez le levier du panier d'un côté et abaissez récautionneusement le panier sans relâcher le levier (B). Répétez cette procédure avec le levier sur le côté opposé du panier. Veillez à ce que les deux leviers soient à la même hauteur.



## Réglage de la hauteur avec un panier vide (certains modèles)

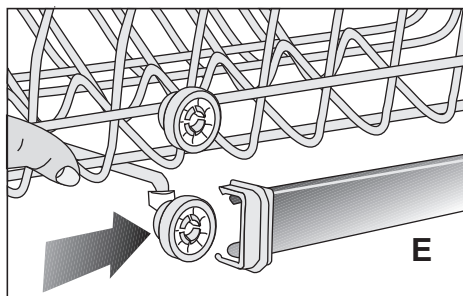
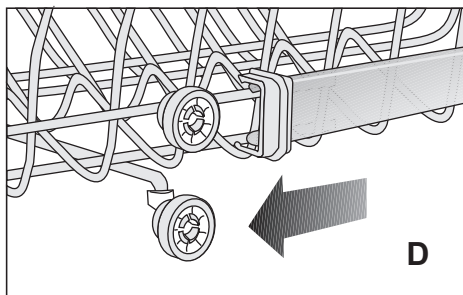
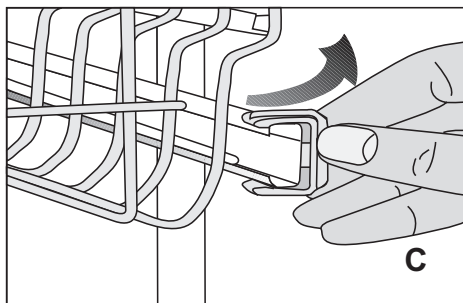
Sur ce modèle, vous pouvez régler la hauteur du panier supérieur grâce aux roulettes montées à deux hauteurs différentes.

Ouvrez les loquets situés sur les rails gauche et droit du panier supérieur en les tournant vers l'extérieur (C).

Retirez complètement le panier (D).

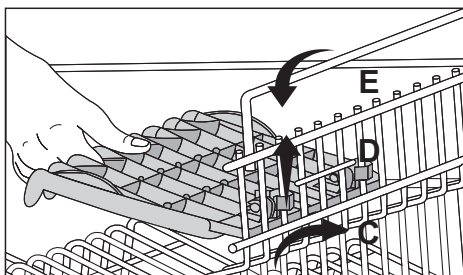
Remettez le panier sur les rails à la hauteur souhaitée (E).

Remettez les loquets en place.



## Étagère (en fonction du modèle)

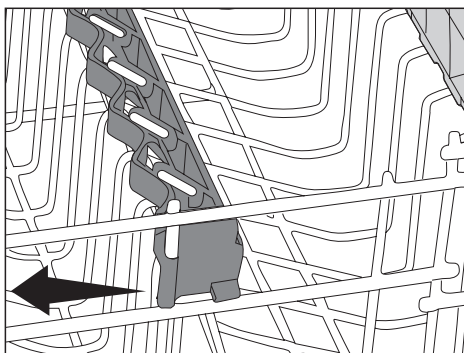
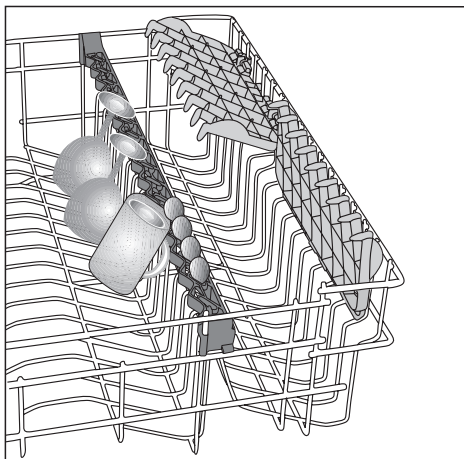
En fonction de la taille des verres et des tasses, vous pouvez ajuster la hauteur des étagères (C, D, E).



### **Support de verre (en fonction du modèle)**

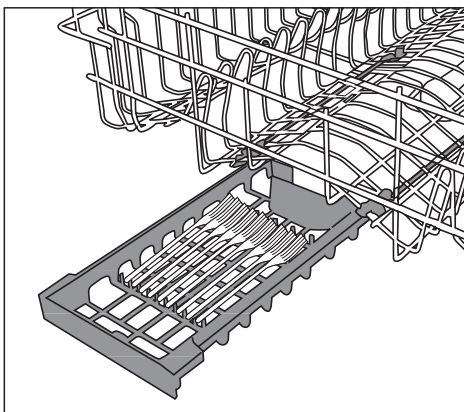
Lorsque vous mettez des verres ou coupes dont le pied est long au lave-vaisselle, appuyez-les contre le support de verre, le bord du panier ou le rayon mais pas contre d'autres pièces. Ne pas appuyer les verres à pied les uns contre les autres car ils deviennent instables au cours du cycle de lavage et pourraient s'abîmer.

Lorsque vous devez placer des ustensiles volumineux dans le panier supérieur, enlevez l'attache du support de verre de la barre du panier à laquelle elle était fixée. De cette façon, vous obtiendrez un espace plus large.



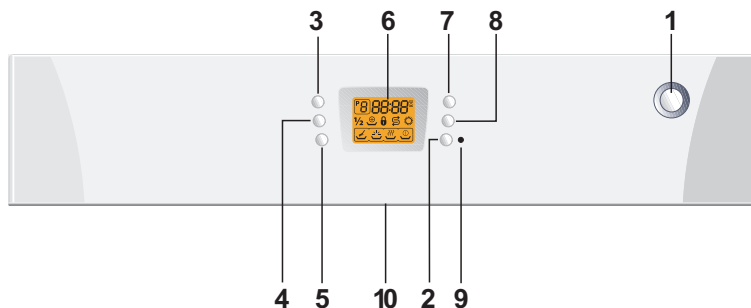
### **Tiroir du panier supérieur (en fonction du modèle)**

Vous pouvez aisément placer des cuillères à dessert, petites fourchettes et couteaux supplémentaires dans le tiroir fixé au panier supérieur de votre appareil.



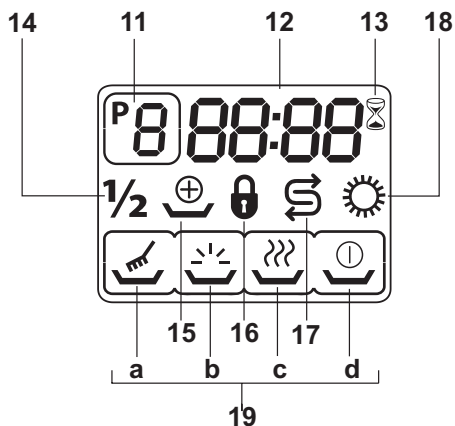
## Sélection de programme et fonctionnement de votre machine

5



- 1. Bouton Marche/Arrêt
- 2. Bouton Détergent en pastilles
- 3. Bouton Sélection de programmes
- 4. Bouton Demi-charge
- 5. Bouton de séchage supplémentaire
- 6. Affichage
- 7. Bouton Départ / Pause / Annulation
- 8. Départ différé
- 9. Témoin Détergent en pastilles
- 10. Poignée

- 11. Indicateur de progression
- 12. Indicateur de temps restant / Indicateur de temporisation
- 13. Témoin Départ différé
- 14. Indicateur Demi-charge (1/2)
- 15. Indicateur de séchage supplémentaire
- 16. Indicateur Sécurité enfants
- 17. Indicateur Sels
- 18. Indicateur de produit de rinçage
- 19. Indicateur Suivi de progression du programme
  - a Indicateur Etape de lavage
  - b Indicateur Etape de rinçage
  - c Indicateur Etape de séchage
  - d Indicateur Fin de programme



### Boutons et description des boutons

#### Bouton Marche/Arrêt (1)

Lorsque vous appuyez sur le bouton Marche / Arrêt, l'affichage s'allume sur le dernier programme utilisé et il

s'éteint progressivement lorsque vous éteignez la machine.

Si les fonctions Demi charge (4), Séchage supplémentaire (5), Sécurité Enfants (16), Détergent en pastilles (2) et Départ différé (13) étaient

activées pour le dernier programme utilisé, ces fonctions resteront actives si la machine est éteinte puis rallumée. Si vous souhaitez désactiver ces fonctions lorsque vous rallumez la machine, vous devez appuyer sur les boutons correspondants.

### **Bouton Départ / Pause / Annulation (7) :**

Utilisé pour démarrer, mettre en pause ou annuler le programme sélectionné ou le délai de départ différé. Le programme sélectionné sera lancé lorsque vous appuierez sur le bouton Départ / Pause / Annulation (7).

Patientez deux secondes pour voir l'affichage complet sur l'écran lorsque vous allumez la machine, en appuyant sur le bouton Marche / Arrêt (1) avant d'appuyer sur le bouton Départ / Pause / Annulation (7).

### **Bouton Sélection de programmes (3)**


Vous pouvez sélectionner le programme de lavage que vous souhaitez utiliser à l'aide des "Données de programme et du Tableau des valeurs moyennes de consommation" après avoir appuyé sur le bouton de sélection du programme. Le numéro du programme sélectionné apparaît dans l'indicateur de programme (11) sur l'affichage (6) au format  $\text{P } \underline{1}$ ,  $\text{P } \underline{2}$ ,  $\text{P } \underline{3}$ ,..... Le numéro du programme augmente à chaque pression sur le bouton de sélection de programmes. Les numéros des programmes définis peuvent varier en fonction du modèle de votre machine.

### **Bouton Demi-charge (4)**

Si vous souhaitez faire fonctionner votre machine sans la charger complètement, introduisez votre vaisselle dans la machine comme vous le souhaitez.

Appuyez tout d'abord sur le bouton Marche/Arrêt (1). Sélectionnez le programme souhaité puis appuyez sur le bouton Demi Charge (4). Assurez-vous que le témoin de demi-charge (14)  $\frac{1}{2}$  s'affiche à l'écran. Lancez le programme en appuyant sur le bouton Départ / Pause / Annulation (7). Avec l'option Demi-charge, vous pouvez économiser de l'eau et de l'énergie en utilisant à la fois les paniers supérieur et inférieur de votre machine.

### **Bouton de séchage supplémentaire (5)**

Certains programmes de lavage permettent d'obtenir d'excellents résultats de séchage. Les programmes permettant l'activation de la fonction de séchage supplémentaire sont indiqués dans le Tableau des Données du programme et Valeurs moyennes de consommation. Le symbole de séchage supplémentaire  s'allume (15) sur l'affichage lorsque vous sélectionnez cette fonction (5).

### **Bouton Détergent en pastilles (2)**

Permet d'obtenir de meilleures performances des détergents multi-usages tels que 2en1, 3en1, 4en1, 5en1 etc., en fonction du degré de dureté de l'eau du robinet. Les programmes permettant l'activation de la fonction Détergent en pastilles sont indiqués dans le Tableau des Données du programme et Valeurs moyennes de consommation. Le témoin Détergent en pastilles (9) s'allume lorsque vous sélectionnez la fonction correspondante (2).

### **Départ différé (8)**

Vous pouvez différer le départ du programme sélectionné jusqu'à 24 heures par incréments d'une heure à

l'aide de la fonction Départ différé.

## Sélection de programmes

Vous pouvez sélectionner le programme souhaité après avoir mis la machine en marche en appuyant sur le bouton Marche / Arrêt (1). Choisissez le programme que vous souhaitez utiliser en appuyant sur le bouton de sélection de programmes (3). Vous pouvez suivre l'avancement du programme en cours à partir de l'indicateur des programmes (11) à l'écran. Le numéro du programme augmente à chaque pression sur le bouton de sélection de programmes (les numéros des programmes définis peuvent varier en fonction du modèle de votre machine). Le programme de lavage sélectionné sera lancé lorsque vous appuierez sur le bouton Départ / Pause / Annulation (7). L'indicateur de temps (12) commencera à afficher le temps restant estimé jusqu'à la fin du programme.

**La durée totale peut être différente de celle affichée au départ étant donné qu'elle peut varier en cours de programme en fonction de la température ambiante, de la température de l'eau, de l'auto-nettoyage du système d'adoucissement de l'eau (régénération) et de la quantité de vaisselle.**

## Ajouter des fonctions au programme

Vous pouvez lancer n'importe quel programme en activant les fonctions Demi-charge (1/2) (4), Séchage supplémentaire (5) Détergent en pastilles (2) et Départ différé (8) à l'aide du bouton ajouter des fonctions.

Vous obtiendrez de meilleures performances de séchage si vous sélectionnez la fonction Détergent

en Pastilles dans le cas où vous en utiliseriez.

Pour ajouter une fonction au programme :

1. Sélectionnez un programme en appuyant sur le bouton de Sélection de programmes (3).
2. Appuyez sur le bouton de la fonction que vous souhaitez activer et vérifiez que le témoin correspondant à cette fonction s'allume à l'écran.
3. Vous pouvez lancer le programme en appuyant sur le bouton Départ / Pause / Annulation (7).


## Suivi de progression du programme

Vous pouvez suivre l'avancement du programme en cours à l'aide de l'indicateur de suivi de programme (19) sur l'affichage.

- a Indicateur Etape de lavage (19 a)
- b Indicateur Etape de rinçage (19 b)
- c Indicateur Etape de séchage (19 c)
- d Indicateur Fin de programme (19 d)

L'affichage présente respectivement les étapes de lavage 19 a, rinçage 19 b et séchage 19 c, pendant le fonctionnement du programme sélectionné. Seul le témoin de Fin du programme 19 d s'affiche lorsque le programme est terminé. L'indicateur de temps restant (6) affiche "00:00".

## Annulation d'un programme

Appuyez sur le bouton Départ / Pause / Annulation (7) pendant trois secondes pour annuler un programme en cours. Relâchez le bouton lorsque le témoin  et le témoin de Fin du programme (19 d) commencent à clignoter au-dessus de l'indicateur (11) sur l'affichage. La

machine procédera aux opérations nécessaires à l'annulation pendant quelques minutes. Le témoin de Fin du programme (19 d) s'allume en continu lorsque l'annulation du programme est terminée. Vous pouvez sélectionner et lancer un nouveau programme une fois que le processus d'annulation du programme est achevé. Il pourrait rester des résidus de détergent ou d'agent de rinçage dans la machine et/ou sur la vaisselle située à l'intérieur selon l'étape en cours du programme précédent au moment de l'annulation.



## Modification d'un programme

Commencer par appuyer sur le bouton Départ / Pause / Annulation (7) pour passer en mode pause si vous souhaitez changer votre sélection après avoir lancé le programme. Ensuite, passez sur le programme souhaité en appuyant sur le bouton de Sélection de programmes (3). Lancez le nouveau programme en appuyant sur le bouton Départ / Pause / Annulation (7) de nouveau. Votre nouvelle sélection reprendra à partir de l'étape du programme précédent (par exemple, si le programme précédent en était à l'étape de rinçage, le nouveau programme commencera également par l'étape de rinçage). Si vous souhaitez que le nouveau programme commence du début, vous devez commencer par appliquer le processus d'annulation d'un programme puis sélectionner un nouveau programme.

## Programmation du départ différé


Vous pouvez retarder le lancement du programme sélectionné jusqu'à 24 heures. Le départ différé ne peut pas être sélectionné une fois que le programme a été lancé. Pour ajuster la temporisation, le programme sélectionné

ne doit pas avoir commencé.

Le témoin de départ différé  et le sablier(13) commencent à clignoter lorsque le bouton de départ différé (8) est enfoncé. Vous pouvez définir la durée de temporisation en appuyant sur le bouton de Départ différé (8). Appuyez sur le bouton Départ / Pause / Annulation (7) après avoir défini cette durée. Le témoin de départ différé  et le sablier (13) s'allument fixement sur l'affichage pendant le compte à rebours et le témoin de départ différé (12) affiche la durée restante. Le programme démarre automatiquement à la fin du compte à rebours.

Vous pouvez utiliser cette fonction si vous disposez d'un contrat spécifique avec votre fournisseur d'électricité.

Si vous souhaitez modifier le programme ou des fonctions lorsque la fonction de départ différé est activée, mettez en pause la machine en appuyant sur le bouton Départ / Pause / Annulation (7). Vous remarquerez que le compte à rebours est interrompu. Sélectionnez le nouveau programme et/ou ajoutez les fonctions tel que décrit dans le chapitre **Sélection du programme et Tableau des valeurs moyennes de consommation**. Relancez le compte à rebours en appuyant sur le bouton Départ / Pause / Annulation (7).

Si vous souhaitez annuler le compte à rebours, appuyez sur le bouton Départ / Pause / Annulation (7) pendant trois secondes. Relâchez le bouton lorsque le témoin  et le témoin de Fin du programme (19 d) commencent à clignoter au-dessus de l'indicateur (11) sur l'affichage. La machine procédera aux opérations nécessaires à

l'annulation pendant quelques minutes. Le témoin de Fin du programme (19 d) s'allume en continu lorsque l'annulation du compte à rebours du départ différé est terminée. Vous pouvez sélectionner et lancer un nouveau programme une fois que le processus d'annulation du compte à rebours de départ différé est achevé.

Si vous souhaitez sélectionner une nouvelle durée pour la fonction de départ différé alors que le compte à rebours est lancé, mettez en pause la machine en appuyant sur le bouton Départ / Pause / Annulation (7). Vous pouvez définir la durée du compte à rebours en appuyant sur le bouton de Départ différé (8). Lancez le nouveau compte à rebours en appuyant sur le bouton Départ / Pause / Annulation (7) de nouveau.

## Utilisation de la Sécurité enfants

Appuyez sur les boutons de Sécurité Enfant (3) et (4) simultanément pendant trois secondes pour activer la sécurité enfants. L'indicateur de Sécurité enfants (16) s'affiche à l'écran. Répétez la même procédure pour désactiver la sécurité enfants. La sécurité enfants ne verrouille pas la porte de la machine ; elle empêche la modification du programme ou des fonctions sélectionnées et désactive le bouton Départ / Pause / Annulation (2).

## Indicateur de sel

Veuillez vérifier l'indicateur de sel (17) à l'écran pour voir s'il y a suffisamment de sel adoucissant dans votre machine ou non. Vous devez remplir le tiroir du compartiment à poudre lorsque le témoin indicateur d'avertissement de

manque de sel s'allume.

### AVERTISSEMENT :

Si le niveau de dureté de l'eau est enregistré sous (r1), l'indicateur de sel ne s'allumera jamais même si le récipient de sel est vide. (Le réglage du niveau de dureté de l'eau est expliqué dans la section Système d'adoucissement de l'eau).

## Indicateur de produit de rinçage

Vérifiez l'affichage d'avertissement de produit de rinçage (18) à l'écran pour voir s'il y a suffisamment de produit de rinçage dans la machine. Il convient de remplir le récipient de produit de rinçage lorsque l'indicateur correspondant s'allume.

### AVERTISSEMENT :

Si l'Indicateur de produit de rinçage est réglé sur (Arrêt), l'indicateur de produit de rinçage ne s'allumera jamais même si le récipient de produit de rinçage est vide.

## Réglage de l'indicateur de produit de rinçage

- Lorsque votre machine est éteinte, appuyez sur le bouton Demi-charge (1/2) (4) puis sur le bouton Marche / Arrêt (1) pour la mettre en marche.
- Maintenez le bouton Demi-charge (1/2) (4) enfoncé et relâchez le bouton Marche / Arrêt (1).
- Maintenez le bouton Demi-charge (1/2) (4) enfoncé pendant trois secondes supplémentaires.
- L'indicateur de produit de rinçage (18) s'allume et le statut enregistré de l'indicateur de produit de rinçage de votre machine s'affiche à l'écran

- au format « Marche » ou « Arrêt ».
- Vous pouvez changer le statut de l'indicateur « Marche » ou « Arrêt » à l'aide du bouton Départ / Pause / Annulation (7). Si vous éteignez la machine avec le bouton « Marche/Arrêt » (1) lorsque le statut est « Marche », alors l'indicateur de produit de rinçage s'allumera lorsque le niveau de produit de rinçage de votre machine sera bas pendant que la machine est en cours d'utilisation. Si vous éteignez la machine à l'aide du bouton Marche/Arrêt (1) lorsque le statut est « Arrêt », alors l'indicateur de produit de rinçage ne s'allumera jamais.

## Allumage de votre machine

- Branchez la prise d'alimentation à la prise murale.
- Ouvrez le robinet.
- Ouvrez la porte.
- Placez la vaisselle.
- Vérifiez que les bras gicleurs supérieur et inférieur pivotent librement.
- Placez une quantité suffisante de détergent dans le tiroir et refermez-le.
- Appuyez sur le bouton Marche/Arrêt .
- Vérifiez les indicateurs d'avertissement de sel et de produit de rinçage (17,18) et ajoutez les produits si nécessaire.
- Déterminez le programme de lavage à l'aide des "Données de programme et du Tableau des valeurs moyennes de consommation".
- Sélectionnez le programme de lavage souhaité en appuyant

sur le bouton de Sélection de programmes (3).

- Vous pouvez voir la durée du programme dans l'indicateur de temps restant (6).
- Le cas échéant, vous pouvez modifier le programme de lavage à l'aide du bouton Ajouter des fonctions (4,5,2,8).
- Lancez le programme en appuyant sur le bouton Départ / Pause / Annulation (7).

## AVERTISSEMENT :

Veillez à ne pas ouvrir la porte lorsque la machine est en fonctionnement. Arrêtez la machine en appuyant sur le bouton Départ / Pause / Annulation (7) si vous devez ouvrir la porte. Fermez ensuite la porte de la machine. Il se peut que de la vapeur soit expulsée à l'ouverture de la porte de la machine donc soyez prudent. Fermez la porte et appuyez de nouveau sur le bouton Départ / Pause / Annulation (7). Le programme reprendra son fonctionnement.

- L'indicateur Fin de programme (19 d) s'allume.
- Eteignez la machine en appuyant sur le bouton Marche/Arrêt (1).
- Fermez le robinet.
- Débranchez la prise d'alimentation de la prise murale.
- Laissez la vaisselle dans la machine pendant environ 15 minutes après le lavage, pour lui permettre de refroidir. Votre vaisselle mettra moins de temps à sécher si vous laissez la porte de la machine entrouverte pendant cette période. **Cela permet d'améliorer l'efficacité du séchage de la machine.**

# Tableau De Programmation

Numéro du programme	1	2	3	4 Référence*	5	6	7	8
Nom du programme	Prélavage	30 Min	Délicat	Économique	Quick & Clean	Intensif	Baby Care	Autosense
Température de nettoyage	-	35 °C	40 °C	50 °C	65 °C	70 °C	70 °C	40 °C-65 °C
Adapté à	Vaisselle sale à laver ultérieurement	Assiettes à café et à dessert contenant des restes non séchés	Véres, assiettes à café et à dessert contenant des restes non séchés	Vaisselle normalement sale contenant des restes (féculeux) non séchés	Vaisselle sale qui a été laissée dans la machine	Vaisselle très sale contenant des restes séchés	Réserve aux ustensiles pour bébés, qui nécessitent un nettoyage à des températures particulièrement élevées pour besoins d'hygiène. Pour une utilisation quotidienne: vaisselles avec restes d'aliments séchés et particulièrement durs.	Vaisselle normalement sale contenant des restes séchés
Niveau de saleté	Faible	Faible	Faible	Moyen	Moyen	Élevé	Élevé	Moyen à élevé
Détergents A=25 cm <sup>3</sup> /15 cm <sup>3</sup> B=5 cm <sup>3</sup>	-	A	A	A+B	A+B	A+B	A+B	A
Séquence du programme (sans option)	Prélavage ▼ Fin	Lavage à 35°C ▼ Rinçage à l'eau froide ▼ Rinçage ▼ Fin	Prélavage ▼ Lavage à 40°C ▼ Rinçage à l'eau froide ▼ Rinçage ▼ Séchage ▼ Fin	Prélavage ▼ Lavage à 50°C ▼ Rinçage à l'eau froide ▼ Rinçage ▼ Séchage ▼ Fin	Lavage à 65°C ▼ Rinçage à l'eau froide ▼ Séchage ▼ Fin	Prélavage à 40°C ▼ Lavage à 70°C ▼ Rinçage à l'eau froide ▼ Rinçage ▼ Séchage ▼ Fin	Prélavage à 50°C ▼ Lavage à 70°C ▼ Rinçage à l'eau froide ▼ Rinçage à 50°C ▼ Rinçage ▼ Séchage ▼ Fin	La séquence du programme est ajustée en fonction de la quantité de saleté
Durée (mn)	20	30	71	155	58	136	124	60-157
Eau (l)	7	10,2	13,2	13	10,2	14,8	17,8	10,8-14,4
Énergie (kWh)	0,5	0,75	0,9	1,05	1,24	1,45	1,97	0,96-1,44
Bouton de séchage supplémentaire (**)	-	+	+	+	+	+	+	+
Bouton Détergent en pastilles (**)	-	+	+	+	+	+	+	+

Les valeurs de consommation indiquées dans le tableau ont été déterminées dans des conditions standard. Des différences peuvent cependant se produire dans la pratique.  
 (\*) Programme de référence des organismes de test. Les tests conformément à la norme EN 50242 doivent être réalisés dans les conditions suivantes : réservoir à sei plein d'adoucisseur d'eau, réservoir plein de produit de rinçage et programme de test.

(\*\*) Les fonctions ne marchent pas activement si les programmes y relatifs sont indiqués à l'aide du signe (-).

## 6 Procédure de nettoyage du lave-vaisselle

Le nettoyage de votre appareil à intervalle régulier garantit sa longue durée de vie et réduit le risque de problèmes récurrents.

### Avertissement

Débranchez toujours l'appareil de l'arrivée d'eau avant de procéder au nettoyage. Utilisez un dégraissant ménager doux pour nettoyer l'extérieur de l'appareil et les joints de la porte. Ne nettoyez le panneau de commande qu'avec un chiffon humide et de l'eau claire.

### Nettoyage des filtres

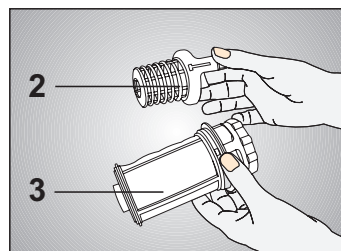
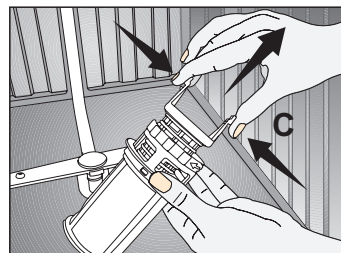
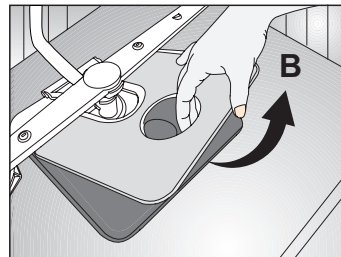
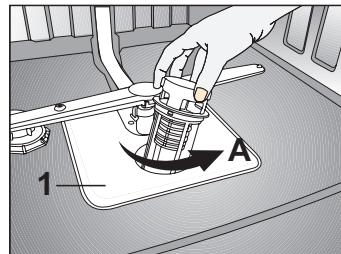
Nettoyez les filtres et les bras d'aspersion régulièrement. Un appareil sale aura un effet négatif sur les résultats du lavage.

1. Filtre principal
  2. Filtre à gros grains
  3. Micro - filtre
- 
1. Retirez le panier inférieur de l'appareil.
  2. Tournez le filtre à gros grains vers la droite et retirez-le en le tirant vers le haut (A).
  3. Retirez le filtre principal (B).
  4. Appuyez sur les deux languettes du filtre et retirez le micro-filtre (C).
  5. Nettoyez complètement les filtres à l'eau courante. Utilisez une brosse si nécessaire.
  6. Remettez le filtre principal en place.
  7. Remettez le micro-filtre et le filtre à gros grains dans le filtre principal. Tournez-le dans le sens des

aiguilles d'une montre jusqu'à ce que vous entendiez un déclic.

### Avertissement

N'utilisez pas votre lave-vaisselle sans filtre. Vérifiez que les filtres sont correctement installés. Nettoyez les filtres régulièrement.

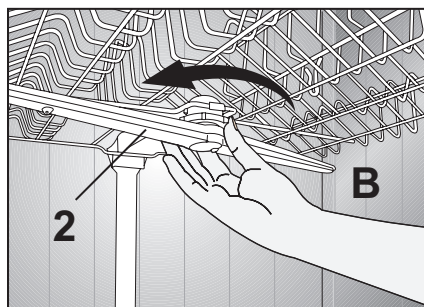
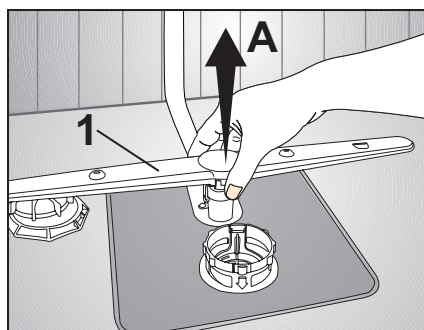


## Nettoyage des bras d'aspersion

### d'aspersion

Les impuretés et les résidus de calcium peuvent boucher les buses des bras d'aspersion. C'est pourquoi, vous devez régulièrement vérifier les buses de pulvérisation.

1. Bras d'aspersion inférieur
  2. Bras d'aspersion supérieur
1. Retirez le panier inférieur de l'appareil.
  2. Enlevez le bras d'aspersion inférieur en le tirant vers le haut (**A**).
  3. Desserrez la vis de fixation du bras d'aspersion supérieur et ôtez le bras d'aspersion (**B**).
  4. Nettoyez les bras d'aspersion à l'eau courante.
  5. Remettez les bras d'aspersion en place.



## Avertissement

Vérifiez que les vis de fixation sont correctement serrées.

## Nettoyage de la cartouche de filtre dans le tuyau d'arrivée d'eau (en fonction du modèle)

Les dépôts d'impuretés dans les tuyaux d'eau sont prévenus à l'aide d'un filtre placé dans le tuyau d'arrivée d'eau. Vérifiez de temps en temps le filtre et l'arrivée d'eau.

1. Fermez le robinet d'eau et dévissez le tuyau d'arrivée d'eau.
2. Retirez le filtre et nettoyez-le à l'eau courante.
3. Remettez en place le filtre propre.
4. Fixez le tuyau d'arrivée d'eau sur le robinet d'eau.

## 7 Dépannage:

### Que faire si le lave-vaisselle ne fonctionne pas

- Vérifiez que la prise secteur est correctement branchée.
- Tous les fusibles sont-ils opérationnels?
- L'arrivée d'eau est-elle complètement ouverte?
- La porte du lave-vaisselle est-elle correctement fermée?
- Avez-vous appuyé sur le bouton On/Off?
- Le filtre de l'arrivée d'eau et du lave-vaisselle est-il encrassé?

### Le nettoyage ne donne pas de résultats satisfaisants



**La vaisselle n'est pas lavée correctement**

#### Chargement inapproprié

- Chargez le lave-vaisselle tel que suggéré dans le mode d'emploi.

#### Mauvaise sélection de programme

- Sélectionnez un programme qui lave à des températures plus élevées ou qui dure plus longtemps.

#### Les bras d'aspersion ne tournent pas

- Vérifiez que les bras d'aspersion bougent librement.

#### Les filtres sont encrassés

- Nettoyez tous les épurateurs et filtres tel que décrit dans le mode d'emploi.

#### Les filtres ne sont pas placés dans la bonne position

- Vérifiez que tous les épurateurs et filtres sont placés dans la bonne position.

#### Les buses des bras d'aspersion sont encrassées

- Nettoyez les bras d'aspersion tel qu'indiqué dans le mode d'emploi.

#### Les paniers sont surchargés

- Ne surchargez pas les paniers.

#### Le détergent est humide ou agglutiné

- Stockez les détergents dans un endroit sec. Fermez le couvercle du réservoir précautionneusement.

#### Trop peu de détergent

- Augmentez la quantité de détergent suivant le tableau de programmation.

#### Trop peu de produit de rinçage

- Augmentez la quantité de produit de rinçage/remplissez le distributeur de produit de rinçage.

### **Le couvercle du distributeur de détergent est resté ouvert**

- Vérifiez toujours que vous avez fermé le couvercle du distributeur après avoir versé du détergent.

### **Les couverts sont de mauvaise qualité**

- Les couverts de ce type ne sont pas prévus pour un lavage au lave-vaisselle.

### **La vaisselle n'est pas séchée correctement**

#### **Chargement inapproprié**

- Chargez le lave-vaisselle tel que suggéré dans ce mode d'emploi.

#### **Produit de rinçage insuffisant**

- Augmentez la quantité de produit de rinçage/remplissez le distributeur de produit de rinçage.

#### **La vaisselle est retirée prématurément**

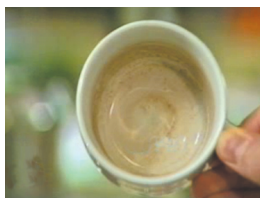
- Ne videz pas le lave-vaisselle juste après le lavage. Ouvrez doucement la porte afin que la vapeur puisse s'évacuer. Commencez à décharger le lave-vaisselle lorsque la vaisselle est tiède. Commencez par vider le panier inférieur, afin que l'eau ne goutte pas de la vaisselle placée dans le panier supérieur.

#### **Mauvaise sélection de programme**

- Avec les programmes courts, la température de lavage et les performances de nettoyage sont moins élevées. Choisissez un programme ayant une durée de lavage plus longue.

#### **Les couverts sont de mauvaise qualité**

- La vidange de l'eau est plus difficile avec ces ustensiles. Les couverts ou la vaisselle de ce type ne sont pas adaptés au lavage au lave-vaisselle.



### **Tea, coffee, or other stains**

#### **Mauvaise sélection de programme**

- Sélectionnez un programme qui lave à des températures plus élevées ou qui dure plus longtemps.

#### **Le détergent est humide ou agglutiné**

- Les agents de blanchiment contenus dans les produits de nettoyage perdent de leur efficacité lorsqu'ils sont stockés dans de mauvaises conditions. Stockez les détergents dans un endroit sec. Fermez le couvercle du réservoir précautionneusement.

#### **Les couverts sont de mauvaise qualité**

- Le nettoyage de ces ustensiles est rendu difficile par la structure de leur surface. Les couverts ou la vaisselle de ce type ne sont pas adaptés au lavage au lave-vaisselle.



## **Traînées de calcium, présence d'un "voile" sur la vaisselle**

### **Produit de rinçage insuffisant**

- Augmentez la quantité de produit de rinçage/remplissez le distributeur de produit de rinçage.

### **La dureté de l'eau n'a pas été correctement sélectionnée. Trop peu de sel est utilisé**

- Comparez les valeurs réglées avec celles fournies par votre compagnie des eaux locale.

### **Manque de sel**

- Assurez-vous que le couvercle du réservoir à sel est correctement fermé. Utilisez l'entonnoir fourni pour verser le sel spécial. Lancez le pré lavage juste après avoir versé le sel. Une fois le programme terminé, vérifiez si le couvercle a pu s'ouvrir.

## **Odeur**

### **Odeur du neuf**

- L'odeur du neuf disparaît après quelques lavages.

### **Les filtres sont encrassés**

- Nettoyez tous les épurateurs et filtres tel que décrit dans ce mode d'emploi.

### **La vaisselle reste plusieurs jours dans l'appareil sans être lavée**

- Passez-la sous l'eau courante pour la nettoyer et exécutez le programme de pré lavage tous les 2 jours sans détergent. Fermez la porte pour éviter la prolifération des odeurs.



## **Présence d'un "voile" ou dépôt bleuté sur les verres (corrosion du verre)**

### **Utilisation d'une dose de détergent trop importante alors que la dureté de l'eau est faible. Température de nettoyage trop élevée**

- Choisissez un programme à faible température et ajoutez une quantité plus petite de détergent. Comparez de nouveau la dureté de l'eau réglée avec les valeurs fournies par votre compagnie des eaux locale.



## Tâches de rouille, destruction de la surface

### **Le couvercle du réservoir à sel n'est pas fermé correctement**

- Le sel peut attaquer les surfaces métalliques et provoquer l'apparition de rouille.
- Assurez-vous que le couvercle du réservoir à sel est correctement fermé. Utilisez l'entonnoir fourni pour verser le sel spécial. Lancez le pré lavage juste après avoir versé le sel. Une fois le programme terminé, vérifiez si le couvercle a pu s'ouvrir.

### **Des restes de nourriture sont restés trop longtemps sur la vaisselle**

- Passez-la sous l'eau courante pour la nettoyer et exécutez le programme de pré lavage avec un intervalle de 2 jours sans détergent.

### **L'appareil n'est pas correctement relié à la terre**

- Vérifiez la prise de terre du système. L'électricité statique peut circuler via les surfaces métalliques et provoquer des dommages irréparables.

### **Service de couverts en acier inoxydable de mauvaise qualité**

- L'apparition de rouille sur certains ustensiles ne peut être évitée. Les couverts ou la vaisselle de ce type ne sont pas adaptés au lavage au lave-vaisselle.

### **Ustensile portant des traces de rouille**

- Les ustensiles rouillés peuvent « contaminer » d'autres ustensiles. Les couverts ou la vaisselle de ce type ne sont pas adaptés au lavage au lave-vaisselle.



## Des résidus de détergent restent dans le distributeur

### **Humidité dans le distributeur de détergent**

- Vérifiez que le distributeur de détergent est sec avant de le remplir.

### **Le détergent reste trop longtemps dans le distributeur du lave-vaisselle**

- Versez le détergent juste avant le lavage.

### **Le couvercle du distributeur de détergent ne s'ouvre pas**

- Lors du chargement du lave-vaisselle, veillez à vous assurer de ne pas laisser le couvercle ouvert accidentellement.

### **Le détergent est humide ou agglutiné**

- Stockez les détergents dans un endroit sec. Fermez le couvercle du réservoir

précautionneusement.

### **Les buses des bras d'aspersion sont encrassées**

- Nettoyez les bras d'aspersion tel qu'indiqué dans le mode d'emploi.



## **Éclaircissement des décorations**

### **Éclaircissement des décorations sur le verre et la porcelaine**

- Les verres, la porcelaine et les couverts de ce type ne sont pas prévus pour un lavage au lave-vaisselle.



## **Vaisselle rayée**

### **Ustensiles en ou contenant de l'aluminium**

- Les couverts et la vaisselle de ce type ne sont pas adaptés au lavage au lave-vaisselle.

### **Le couvercle du réservoir à sel n'est pas fermé correctement**

- Assurez-vous que le couvercle du réservoir à sel est correctement fermé. Utilisez l'entonnoir fourni pour verser le sel spécial. Lancez le pré-lavage juste après avoir versé le sel. Une fois le programme terminé, vérifiez si le couvercle a pu s'ouvrir.

### **La dureté n'a pas été correctement sélectionnée. Trop peu de sel est utilisé**

- Comparez les valeurs réglées avec celles fournies par votre compagnie des eaux locale.

### **Les détergents sont stockés dans de mauvaises conditions**

- Le stockage des détergents ne doit pas excéder 2 mois. Stockez les détergents dans un endroit sec. Fermez le couvercle du réservoir précautionneusement.

### **Les paniers sont surchargés**

- Veillez à ce que les verres et la vaisselle ne se touchent pas. Dans le cas contraire, il pourrait y avoir frottement lors du lavage, engendrant des rayures.



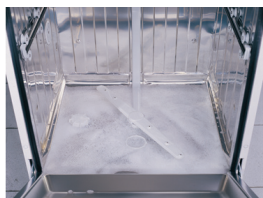
## Vaisselle cassée

### Chargement inapproprié

- Chargez le lave-vaisselle tel que suggéré dans ce mode d'emploi.

### Les paniers sont surchargés

- Ne surchargez pas les paniers à vaisselle. Le frottement de la vaisselle peut la casser.



## Mousse

### La vaisselle a été prélavée à la main avec une grande quantité de produit vaisselle

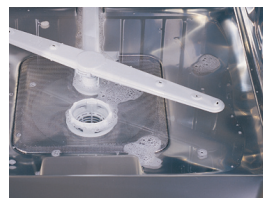
- La vaisselle n'a pas besoin d'être prélavée. Vous pouvez nettoyer rapidement la vaisselle au moyen d'une lavette ou la passer sous l'eau courante.

### Le produit de rinçage a coulé accidentellement dans l'appareil

- Si le produit de rinçage a coulé lors du remplissage, nettoyez-le à l'aide d'une serviette en papier ou d'une éponge.

### Le couvercle du distributeur de produit de rinçage n'était pas fermé

- Veillez toujours à ce que le couvercle soit fermé après avoir rempli le distributeur de produit de rinçage.



## De l'eau reste à l'intérieur de l'appareil après le cycle de rinçage

### Les filtres sont encrassés

- Nettoyez tous les épurateurs et filtres tel que décrit dans ce mode d'emploi.

### Le tuyau de vidange est plié. Le tuyau d'évacuation est bouché ou plié

- Assurez-vous que le tuyau d'évacuation est correctement mis en place.

## **Maintenance**

En cas de défaillance de l'appareil, vérifiez les remarques et les conseils fournis dans le mode d'emploi.

Si cela ne résout pas le problème, n'hésitez pas à contacter le personnel de notre SAV pour bénéficier d'une assistance.

