

Посудомоечная машина

BEKO

Уважаемый покупатель!

Просим внимательно изучить настоящую инструкцию перед установкой и эксплуатацией вашей посудомоечной машины. Выполнение дальнейших инструкций предотвращает риск получения травм и/или повреждения машины.

Сохраните эти документы в надежном месте для последующего использования.

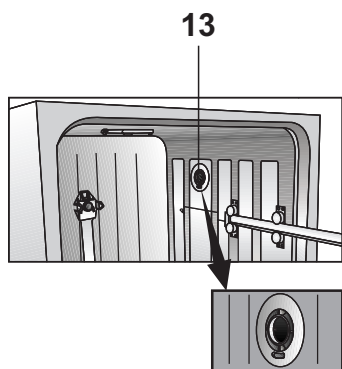
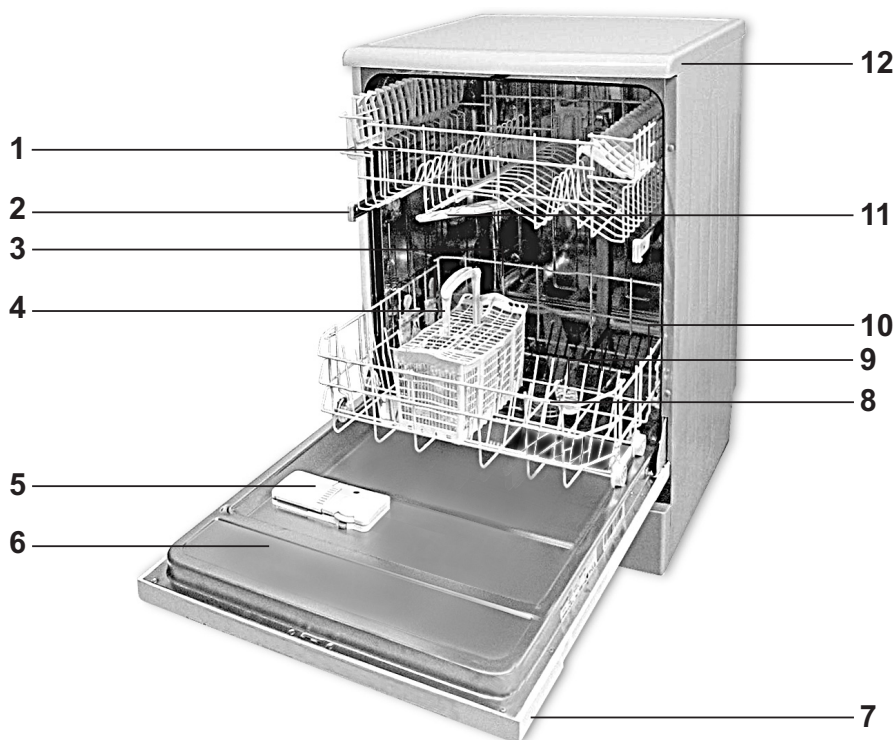
Руководство по эксплуатации составлено для различных машин, поэтому некоторые упомянутые здесь особенности не относятся конкретно к вашей машине.

СОДЕРЖАНИЕ

1 Знакомство с машиной	3	5 Выбор программ и эксплуатация машины	20
Внешний вид машины	3	Кнопки и их описания	21
Технические спецификации	4	Выбор программы	22
2 Инструкции по технике безопасности	4	Добавление функций к программе	22
Перед установкой	4	Отслеживание стадий выполнения программы	22
Перед первым включением	4	Отмена программы	23
Безопасность детей	4	Изменение программы	23
При ежедневной эксплуатации	5	Программирование отложенного пуска	23
Проблемы	5	Использование функции блокировки от детей	24
Предметы, которые не следует мыть в посудомоечной машине	5	Индикатор уровня соли	24
3 Инструкции по сборке	6	Индикатор уровня средства для ополаскивания	24
Меры безопасности при установке	6	Настройка индикатора уровня средства для ополаскивания	24
Установка вашей посудомоечной машины	6	Запуск машины	25
Подключение воды	7	ТАБЛИЦА ПРОГРАММ	26
Подсоедините впускной водяной шланг.	7	6 Уход и чистка	27
Слив воды	8	Чистка фильтров	27
Электрические соединения	8	Чистка распыляющих консолей	28
Утилизация	8	7 Устранение неисправностей: 29	
4 Использование посудомоечной машины	9	Что делать, если посудомоечная машина не работает	29
Заполнение посудомоечной машины солью	9	Неудовлетворительные результаты мойки	29
При первой эксплуатации:	9	Обслуживание	35
Заполнение дозатора средством для ополаскивания	11		
Заполнение дозатора моющим средством	11		
Моющее средство	12		
Универсальные моющие средства	13		
Загрузка посудомоечной машины	13		
Нижняя корзина екомендации по загрузке	14		
Верхняя корзина Рекомендации по загрузке	17		

1 Знакомство с машиной

Внешний вид машины



1. Верхняя корзина для посуды с полкой
2. Направляющая верхней корзины для посуды
3. Контейнер для соли
4. Корзина для столовых приборов
5. Дозатор моющего средства
6. Дверца
7. Панель управления
8. Фильтры
9. Нижняя консоль распыления
10. Нижняя корзина
11. Верхняя консоль распыления
12. Корпус (в зависимости от модели)
13. Система тепловой сушки с турбовентилятором (в зависимости от модели)

Технические спецификации

Допустимое давление воды: 0,3 – 10 бар (= 3 – 100 Н/см² = 0,01–1,0 мПа)

Электрические соединения: 230 вольт, 10 ампер (см. паспортную табличку)

Мощность: 2000 Вт

Тепловая мощность: 1800 Вт

Данное устройство соответствует следующим Директивам ЕС:

2006/95/ЕС: Директива по низкому напряжению

89/336/ЕС: Директива по электромагнитной совместимости (EMV)

93/68/ЕС: Директива СЕ по маркировке

DIN EN 50242:

Электропосудомоечная машина для бытового применения
Процедуры тестирования по условиям

практического обслуживания

В связи с постоянным совершенствованием нашей продукции технические характеристики могут изменяться без предварительного уведомления.

Примечание для тестирующих организаций

Вся необходимая информация для проведения эксплуатационных испытаний будет предоставлена по запросу. Запрос можно направить по электронной почте на следующий адрес:

dishwasher@standardloading.com

В запросе помимо своей контактной информации не забудьте указать код модели и складской код изделия. Код модели (model code) и складской код (stock code) можно найти на паспортной табличке, расположенной на боковой поверхности дверцы.

2 Инструкции по технике Безопасности

Перед установкой

Проверьте прибор на предмет повреждений при транспортировке. Никогда не устанавливайте и не используйте поврежденные машины. В случае сомнений обратитесь к поставщику.

Перед первым включением

- См. примечания по установке на стр. 6.
- Поручите заземление системы квалифицированному электрику. Производитель не несет ответственности за ущерб, причиненный вследствие эксплуатации прибора без соответствующего заземления.
- Перед эксплуатацией машины проверьте соответствие информации, указанной на паспортной табличке,

- параметрам вашей электросети.
- Во время установки посудомоечная машина должна быть отсоединена от электросети.
- Не следует подключать машину к сети с помощью удлинителя. Удлинители не обеспечивают необходимую безопасность (напр., опасность перегрева).
- Всегда используйте только оригинальную штепсельную вилку, поставляемую с машиной.
- После установки машины доступ к штепсельной вилке должен быть свободным.

Безопасность детей

- Не разрешайте детям играть с машиной.
- Мощные средства посудомоечной машины

являются едкими веществами и могут быть вредны для глаз, рта и гортани. Следует обращать внимание на инструкции по безопасности, предоставляемые производителями моющих средств.

- Никогда не оставляйте детей без присмотра у открытой машины, поскольку в ней могут содержаться остатки моющих средств.
- Вода в посудомоечной машине не является питьевой. Опасность поражения каустическими веществами.
- Всегда размещайте длинные и острые/заостренные предметы (напр. сервировочные вилки, ножи для хлеба) в корзину для столовых приборов заостренной стороной вниз либо плашмя в нижнюю корзину для предотвращения возможных травм.

При ежедневной эксплуатации

- Используйте машину только для следующих бытовых целей: для мойки домашней посуды.
- Не используйте химические растворители в машине; это взрывоопасно.
- Не садитесь и не становитесь на открытую дверцу, а также не кладите на нее другие предметы. Машина может опрокинуться.
- Не открывайте дверцу во время работы машины, т.к. возможна утечка горячей воды или пара.
- Не оставляйте дверцу открытой – открытая дверца может привести к опасной ситуации.

Проблемы

- Ремонт и модификация машины могут выполняться только квалифицированным персоналом по обслуживанию покупателей.
- В случае возникновения

проблем или перед началом ремонтных работ отсоедините машину от электросети:

- отсоедините машину, вытащив штепсельную вилку
- выключите питание.
- Не тяните за кабель – тяните за штепсельную вилку. Перекройте кран подачи воды.

Предметы, которые не следует мыть в посудомоечной машине

- Стальные предметы, подверженные ржавчине
- Столовые приборы с деревянными или роговыми ручками
- Столовые приборы с перламутровыми или фарфоровыми ручками
- Не термостойкие пластмассовые предметы
- Склеенную посуду или части столовых приборов
- Предметы из меди, олова или алюминия
- Хрупкое декоративное стекло и фарфор
- Стекланную посуду из свинцового хрусталя
- Декоративные предметы и изделия ручной работы
- Алюминий и серебро обесцвечиваются
- Изделия из стекла и хрусталя могут со временем утратить свой блеск
- Губки и посудные полотенца

Примечание

Не помещайте в посудомоечную машину предметы, запачканные сигаретным пеплом, свечным воском, лаком, красками или химикатами.

Рекомендация:

Приобретая новую посуду, узнайте, подходит ли она для посудомоечной машины. (обозначение возможности мойки в посудомоечной машине)

3 Инструкции по сборке

Меры безопасности при установке

Перед установкой и использованием машины проверьте ее на предмет возможных повреждений при транспортировке.

В случае повреждения машины свяжитесь со своим поставщиком.

Никогда не устанавливайте и не используйте поврежденную машину.

Для правильного подключения посудомоечной машины следует соблюдать следующие инструкции.

- Перед эксплуатацией посудомоечной машины следует убедиться, что информация на паспортной табличке соответствует току и напряжению вашей электросети.
- Включать машину следует только в розетку, заземленную соответствующим образом. Убедитесь, что машина заземлена в соответствии с правилами.
- Заземленная розетка должна быть расположена в легкодоступном месте вблизи от машины.
- Не используйте удлинители или многочисленные переходники, так как это может привести к перегреву и опасности возникновения пожара.
- Жесткий монтаж должен выполняться только квалифицированным электриком.
- Проверьте сетевой кабель, шланг подачи воды и сливной шланг. Поврежденные части могут заменяться только персоналом по обслуживанию покупателей или квалифицированным

специалистом-электриком сервисной службы.

Установка вашей посудомоечной машины

- Выберите подходящее место для посудомоечной машины. Следует обеспечить устойчивое горизонтальное положение машины.
- Неровность пола можно компенсировать регулировкой винтовых ножек. При правильно установленной машине дверца должна легко закрываться.
- Шланги подачи и слива воды следует разместить так, чтобы они могли свободно перемещаться, не пережимались и не пережимались.
- Машины нельзя подключать в помещениях с температурой ниже 0° по Цельсию.

Подключение воды

- Существуют два разных типа шлангов подачи воды:
 - Шланг холодной воды (до 25°C)
 - Шланг горячей воды (до 60°C) проверьте, какой из них подходит к вашей модели машины.

При желании подключить машину к естественным источникам энергии или к системе теплоцентрали проконтролируйте сначала соответствие типа шланга подачи воды путем проверки температурных значений, обозначенных на самом шланге. Если шланг не годится, обратитесь в официальную мастерскую за его заменой.

- Посудомоечную машину нельзя подключать к устройствам открытого подогрева воды и проточным водонагревателям.

Допустимое давление воды:

Нижнее допустимое давление воды:
0,3 бар = 3 Н/см² = 30 кПа

Если давление воды ниже 1 бар, просим обратиться к техническому специалисту.

Предельно допустимое давление воды: 10 бар = 100 Н/см² = 1 МПа

При давлении воды свыше 10 бар следует установить редукционный клапан (имеется в магазинах торговой сети).

Подсоедините впускной водяной шланг.

Убедитесь, что впускной водяной шланг не имеет перегибов и не пережат. Не устанавливайте шланги, бывшие в употреблении.

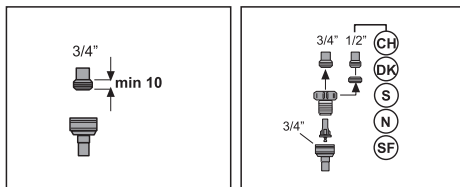
Используйте наворачивающийся соединитель шланга для подсоединения шланга к водопроводному выводу с наружной

резьбой 3/4 дюйма.

При необходимости используйте вставной фильтр для отфильтровывания осадков в трубах. Убедитесь в отсутствии течи соединения.

Внимание

По соображениям безопасности перекрывайте кран после каждого процесса ополаскивания.



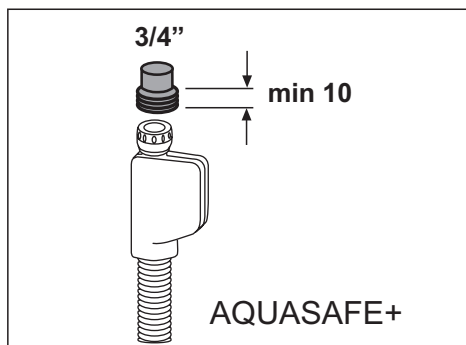
AQUASAFE+ (в зависимости от модели)

Система Aquasafe+ защищает вас от ущерба вследствие утечки воды из впускного водяного шланга.

Не погружайте коробку клапана системы в воду; коробка содержит электрические компоненты.

В случае повреждения следует вынуть штепсельную вилку из розетки.

Не укорачивайте и не удлиняйте вставку шланга, т.к. она содержит электрические провода и компоненты.

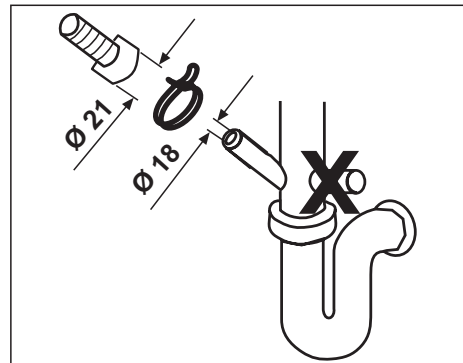
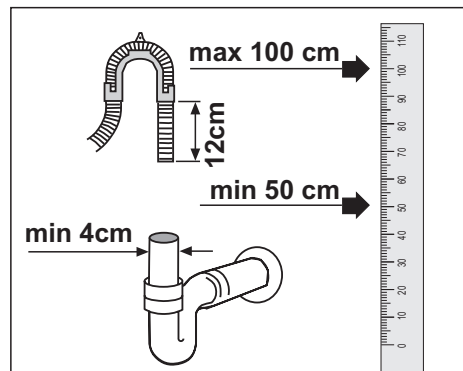


Слив воды

Подсоединение сливного шланга.

Убедитесь, что впускной водяной шланг не имеет перегибов и не пережат.

Проверьте, чтобы сливной шланг был прочно закреплен на месте.



Удлинительные шланги

Если необходим удлинительный шланг, следует использовать сливной шланг такого же качества.

Максимальная длина не должна превышать 4м. В противном случае это отрицательно повлияет на процесс очистки машины.

Подсоединение к сифону

Высота слива должна находиться на высоте от 50 до 100см от пола.

Используйте зажимы шланга для крепления сливного шланга к сифону.

Электрические соединения

Информация о токе, напряжении сети и предохранителях указана на паспортной табличке.

Табличка расположена на внутренней стороне дверцы.

После установки штепсельная вилка должна быть легко доступной.

Доступ к сетевым и изолированным кабелям после установки должен быть воспрещен.

Утилизация

Упаковка

Упаковка и некоторые детали вашей машины изготовлены из материалов, подлежащих вторичной переработке. Эти материалы снабжены меткой в виде символа вторичной переработки и информацией о типе материала (PE, PS, POM).

Перед эксплуатацией машины снимите упаковочный материал и утилизируйте его в соответствии с правилами.

Предупреждение

Упаковочные материалы могут представлять опасность для детей. Материалы многообразного

использования можно выбросить в места утилизации отходов. Более подробную информацию можно получить от местных властей и от служб, занимающихся утилизацией отходов.



Использованные бытовые электроприборы – примечание по сохранению окружающей среды

Запрещается утилизировать данное изделие с обычными бытовыми отходами. Вместо этого ненужный электроприбор следует сдать на специальный пункт приема для утилизации отходов электрического и электронного оборудования. На это указывает символ, который можно найти на изделии, на его упаковке или в руководстве по

эксплуатации.

Использованные материалы подлежат переработке в соответствии с их маркировкой. Повторное использование и переработка материалов, а также дальнейшая повторная утилизация использованных изделий является существенным вкладом в дело сохранения окружающей среды.

О местонахождении ближайшего пункта сбора отходов вы можете узнать в местном муниципалитете.

Для исключения возможных рисков, перед утилизацией выведите из строя ненужный электроприбор. Вытащите вилку из розетки и отрежьте сетевой шнур. Приведите в негодность замки дверцы.

4 Использование посудомоечной машины

Важно

электрические соединения и подключение воды следует выполнять в соответствии с инструкциями, содержащимися в настоящем руководстве.

Заполнение посудомоечной машины солью

Важно

Используйте в машине только специальную соль для посудомоечных машин. Производитель не несет ответственности за повреждения вследствие использования соли неправильного типа.

Не используйте крупнозернистую соль. Мелкозернистая или порошкообразная соль лучше

растворяется. Никогда не используйте поваренную или столовую соль. Эти типы солей плохо растворяются в воде и наносят вред устройству смягчения воды.

Снимите нижнюю корзину машины.

Отверните вворачивающуюся крышку контейнера для соли, поворачивая ее против часовой стрелки (рис. **A,B**).

При первой эксплуатации:

Налейте 1 литр воды в контейнер для соли (рис. **C**).

Насыпьте соль в контейнер с помощью входящей в комплект воронки для соли (рис. **D**).

Насыпьте достаточное количество соли для заполнения контейнера. Контейнер вмещает примерно 2 кг.

Чтобы ускорить растворение соли в воде, помешайте ее ложкой

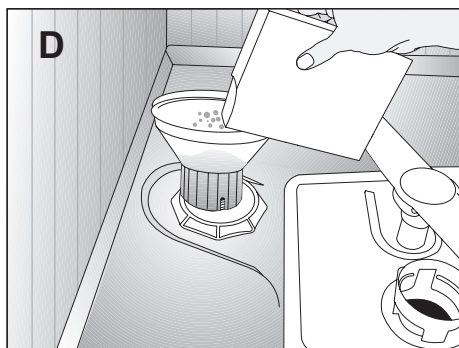
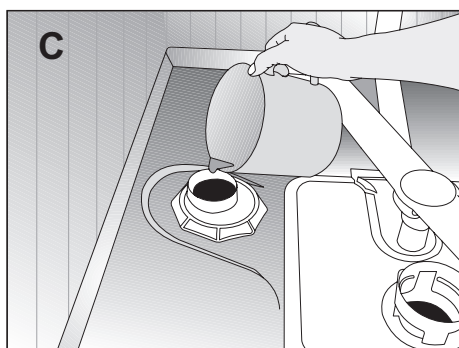
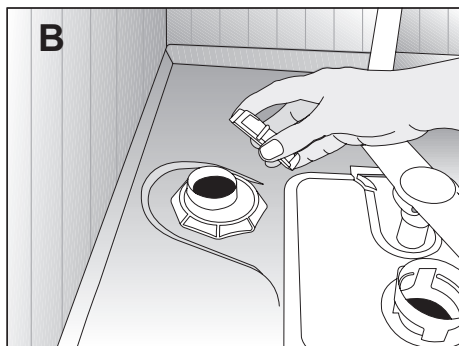
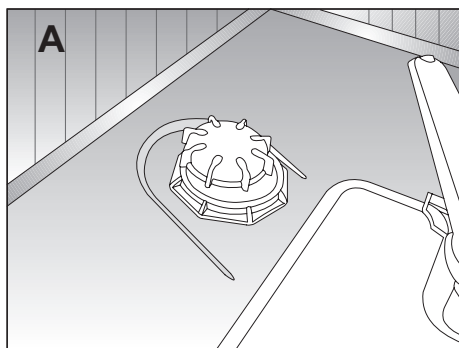
Плотно заверните крышку.

Сразу после заполнения контейнера для соли запустите программу мойки. Программа мойки предотвращает повреждение машины, которое может причинить проливание солевого раствора. После первого цикла мойки индикатор уровня соли погаснет.

Важно

В зависимости от конкретных размеров разных марок соли, свойств таблетки и жесткости воды, растворение соли в воде может занять до двух часов.

Так что индикатор уровня соли может гореть некоторое время после засыпки соли в машину. (Для моделей с индикатором уровня соли)



Заполнение дозатора средством для ополаскивания

Средства для ополаскивания позволяют лучше и чище ополаскивать посуду промывочной водой и предотвращают оставление на посуде следов от воды или разводов. Используйте только средства для ополаскивания, предназначенные для использования в посудомоечных машинах.

Примечание

Если вы используете моющие средства / таблетки “2 в 1” или “3 в 1”, вам не требуется дополнительное средство для ополаскивания.

Откройте дозатор для ополаскивающего средства, нажав на рычаг фиксатора (В)

Осторожно налейте средство для ополаскивания до отметки MAX. Закройте крышку до ее защелкивания (3).

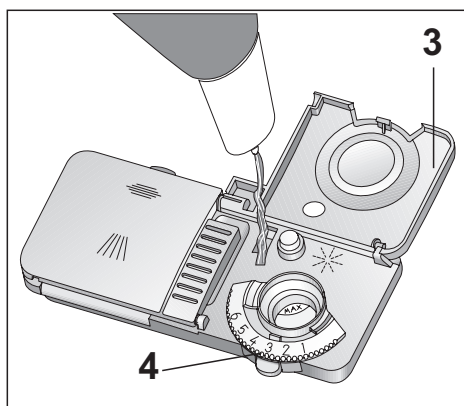
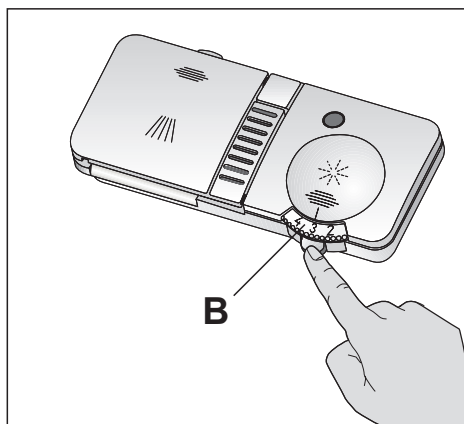
Тщательно вытрите пролитое средство для ополаскивания. Чрезмерное количество средства для ополаскивания способствует повышенному пенообразованию, что затрудняет очистку посуды.

Установите дозу средства для ополаскивания

Доза используемого средства для ополаскивания может устанавливаться регулятором дозатора (между уровнями 1 и 6) (4). Ваша машина на заводе установлена на уровень 3.

Изменяйте настройку только после проявления следующих признаков после мойки:

- На посуде заметны следы от воды: увеличьте дозировку
- На посуде видны разводы: уменьшите дозировку



Заполнение дозатора мощным средством

Примечание

Используйте только моющие средства, предназначенные для использования в посудомоечных машинах.

Откройте контейнер для моющего средства, нажав на рычаг фиксатора вправо (А).

Линии на внутренней поверхности контейнера для моющего средства помогают отмерить правильное количество моющего средства.

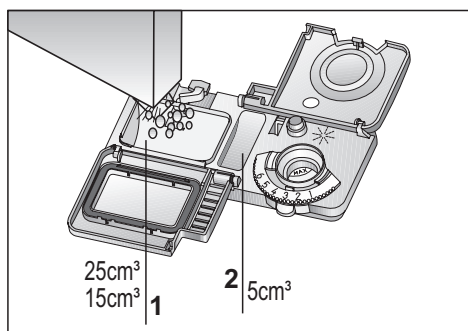
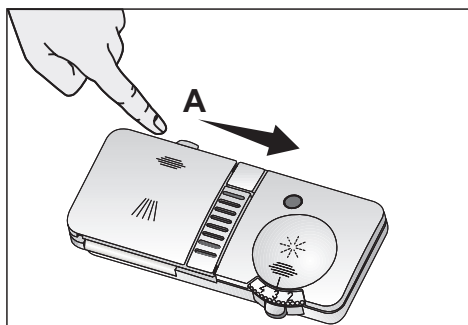
Контейнер вмещает всего 40 см³ моющего средства (1).

Если посудомоечная машина полностью загружена и посуда очень грязная, мы рекомендуем заполнить контейнер моющим средством до отметки 25 см³. Если посуда менее грязная, обычно достаточно залить моющее средство до отметки 15 см³.

Если посуда находилась определенное время в машине без мойки, следует также наполнить малый контейнер моющим средством доверху (2).

В таблице программ указано количество моющего средства, необходимого для различных программ мойки.

Оно может отличаться в зависимости от загрязненности посуды и жесткости воды в вашем населенном пункте.



Моющее средство

Используйте в вашей машине моющие средства, предназначенные специально для посудомоечных машин.

Открытые упаковки с моющими средствами храните в прохладном, сухом и недоступном для детей месте.

Добавляйте моющее средство в дозатор непосредственно перед включением машины.

За подробной информацией об используемом вами моющем средстве обращайтесь к его производителю.

В коротких программах без предварительной стирки всегда используйте порошковые моющие средства. Засыпьте порошковое моющее средство в отделение № 2 с решетчатой крышкой, как показано на рисунке, и закройте крышку отделения для моющего средства. Полностью заполненное, это отделение вмещает 6 граммов порошкового моющего средства.

Не используйте для коротких программ моющие средства в таблетках, поскольку их растворимость изменяется в зависимости от температуры и времени.

В программах с предварительной мойкой и высокой температурой, в которых можно использовать моющие средства в таблетках, убедитесь, что крышка отделения для моющего средства плотно закрыта.

Использование чрезмерного количества моющего средства может привести к его неполному растворению, а также к появлению царапин на стеклянной посуде.

Универсальные моющие средства

Наилучшие результаты в посудомоечных машинах достигаются при раздельном применении моющего средства, ополаскивателя и соли для смягчения воды.

Новый продукт производителей моющих средств, который они называют «универсальным моющим средством», может действовать как соль для смягчения воды и/или ополаскиватель, в дополнение к действию в качестве моющего средства. Некоторые типы моющих средств могут также содержать моющие химические элементы специального назначения, например, для защиты стекла и нержавеющей стали.

Универсальные моющие средства, обычно имеющиеся в продаже:

2 в 1: содержат моющее средство, ополаскиватель или соль для смягчения воды

3 в 1: содержат моющее средство, ополаскиватель и соль для смягчения воды

4 в 1: в дополнение к моющему средству, ополаскивателю и соли для смягчения воды содержат добавки для защиты стекла

5 в 1: в дополнение к моющему средству, ополаскивателю и соли для смягчения воды содержат добавки для защиты стекла и нержавеющей стали

Универсальные моющие средства обеспечивают удовлетворительные результаты только при условии выполнения некоторых условий их применения. При использовании этих моющих средств выполняйте инструкции производителя, указанные на упаковке.

Обратитесь к производителю, если посуда остается влажной и/или если

вы обнаруживаете пятна накипи, в частности, на стеклянной посуде, после окончания программы мойки.

Если вы отказываетесь от использования таких моющих средств:

Убедитесь, что отделения для соли и ополаскивателя наполнены.

Установите жесткость воды на высший уровень и выполните полный цикл.

После цикла мойки без посуды просмотрите руководство пользователя и установите уровень жесткости воды в соответствии с вашим водоснабжением.

Установите соответствующие настройки ополаскивателя.

В зависимости от модели, индикатор соли и/или индикатор ополаскивателя должны быть снова задействованы, если они не использовались ранее.

Загрузка посудомоечной машины

Общие замечания:

Перед загрузкой посудомоечной машины

- удалите все крупные остатки пищи
- Все сосуды – чашки, стаканы и кастрюли – размещайте в машине открытой стороной вниз (чтобы в них не могла собираться вода)
- Не следует ставить посуду и столовые приборы поверх друг друга
- Стеклянные предметы не должны соприкасаться.
- Распыляющие консоли должны перемещаться беспрепятственно
- Все крупные и очень грязные предметы поместите в нижнюю корзину.

- Небольшие и легкие предметы можно поместить в верхнюю корзину.
- Длинные и узкие предметы размещаются в середине корзин.

Важно

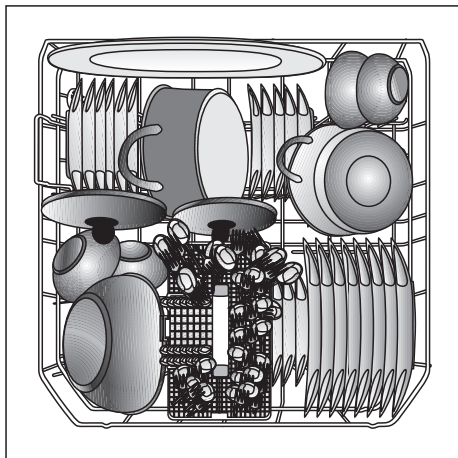
Для предотвращения возможных травм ножи и другие предметы с острыми концами и кромками следует размещать горизонтально в нижней корзине.

Не перегружайте посудомоечную машину и соблюдайте перечень предметов, которые не следует помещать в машину.

Только таким способом можно добиться оптимальных результатов мойки при умеренном энергопотреблении.

Нижняя корзина рекомендации по загрузке

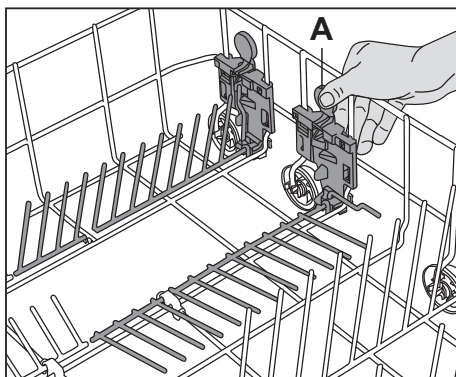
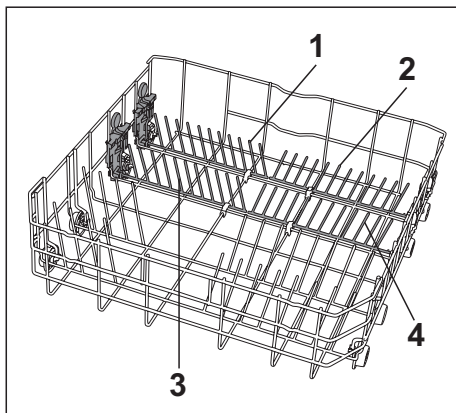
Используйте нижнюю корзину для тарелок, чашек, кастрюль и т.д.



4 складывающихся стержня для поддержки тарелок (в некоторых моделях)

Нижняя корзина посудомоечной машины оснащена четырьмя отдельными «складными опорами для тарелок», которые позволяют освободить в нижней корзине дополнительное пространство для кастрюль и больших тарелок. Вы можете складывать секции как по отдельности (1, 2, 3 или 4), так и одновременно, чтобы освободить большее пространство.

Просто нажмите на рукоятки (А) и сложите их.



Регулируемая корзина для столовых приборов

(в зависимости от модели)

Регулируемая корзина для столовых приборов может быть разделена на 3 части в зависимости от количества столовых приборов и степени загрязненности.

Малые секции корзины для столовых приборов подходят также и для верхней корзины.

Для этого поверните защелку на ручке вправо (А).

Потяните малую корзину для столовых приборов вверх и выньте из держателей (В).

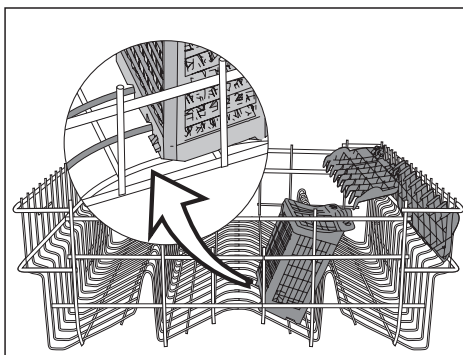
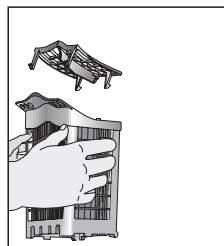
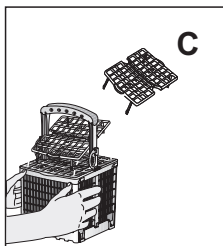
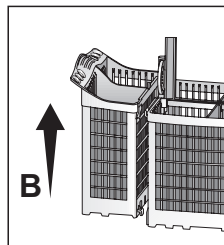
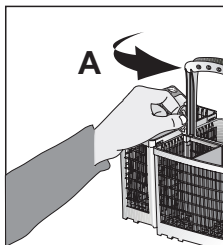
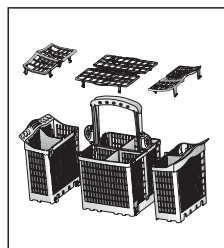
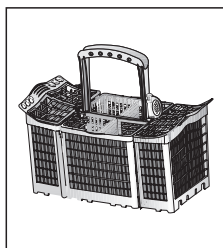
Для сборки деталей действуйте в обратном порядке.

Используйте вставку корзины (С) для столовых приборов таким образом, чтобы все предметы в корзине омывались достаточным потоком воды со всех сторон.

Для более крупных предметов (напр., проволочных взбивалок) вставку корзины можно вынуть. (С).

Для облегчения загрузки корзину для столовых приборов можно вынуть.

Длинные предметы, например, черпаки, поваренные ложки и т.п. следует размещать на решетке в нижней корзине.



Вставка корзины с регулируемой высотой

(в некоторых моделях)

Вы можете также использовать эту вставку в нижнюю корзину для стаканов и столовых приборов с длинными ручками / утвари.

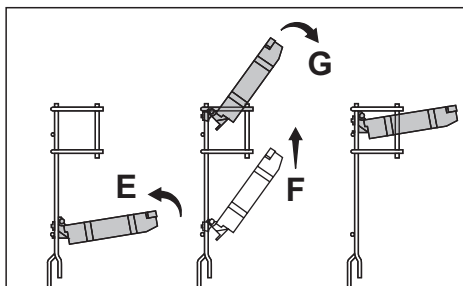
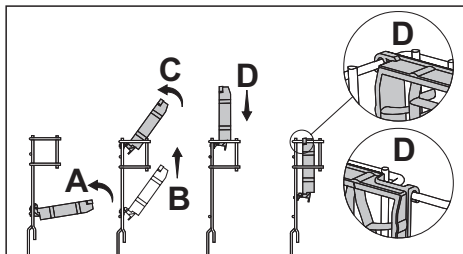
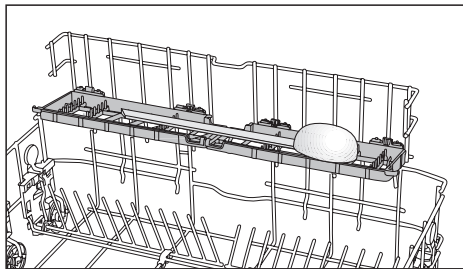
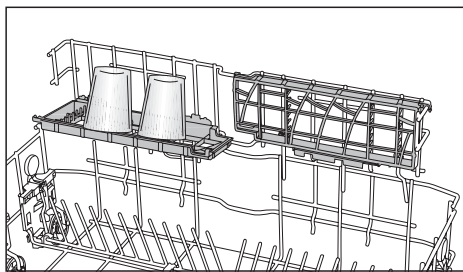
Если вставка вам не нужна, разложите решетку вперед под показанным углом (A).

Подвиньте всю вставку вверх (B). Установите вставку в правое положение (C). Опустите вставку вниз и зафиксируйте ее держателем (D).

Если вы хотите снова использовать вставку, действуйте в обратном порядке.

Для установки высоты подвиньте решетку вверх и откройте в положении (G).

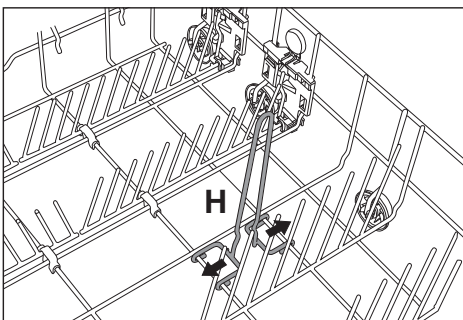
Закончив операцию, проверьте, чтобы консоль распыления перемещалась свободно.



Держатель бутылок

(в некоторых моделях)

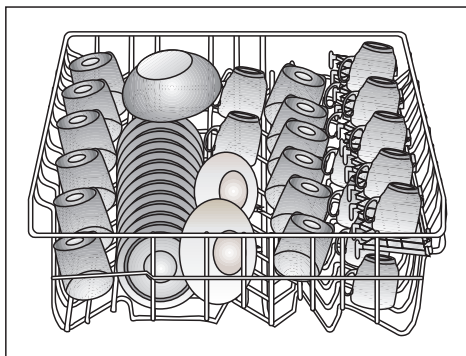
Предназначен для мойки бутылок. Для снятия отведите держатели раздельно в противоположных направлениях (H).



Верхняя корзина

Рекомендации по загрузке

Загружайте верхнюю корзину десертными тарелками, чашками, стаканами и т.д.

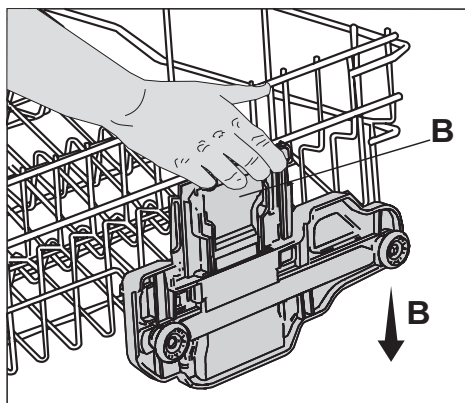
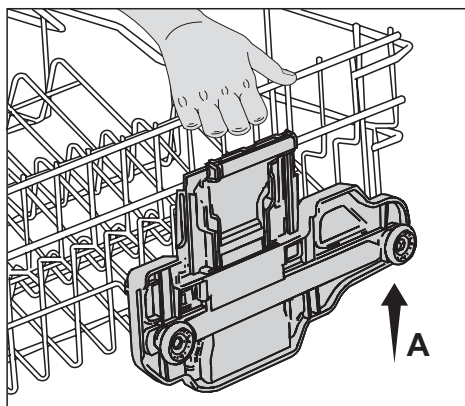


Верхняя корзина с изменяемой регулировкой высоты (в некоторых моделях)

Верхняя корзина оснащена подъемным механизмом, который позволяет изменять высоту корзины даже при ее полной загрузке, не вынимая ее из посудомоечной машины.

Высота корзины установлена на заводе-изготовителе в нижнее положение. Для подъема верхней корзины в "верхнее" положение (A) удерживайте ее с одной стороны и аккуратно подвиньте вверх. Для подъема противоположной стороны корзины удерживайте ее и поднимите вверх таким же образом (A).

Для опускания верхней корзины удерживайте рычаг корзины с одной стороны и аккуратно опустите корзину, не отпуская рычаг (B). Повторите операцию с рычагом на противоположной стороне корзины. Убедитесь, что оба рычага зафиксированы на одинаковой высоте.



Регулировка высоты при пустой корзине

(в некоторых моделях)

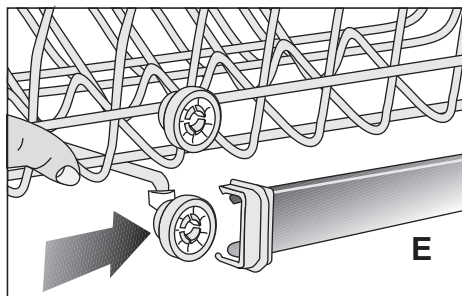
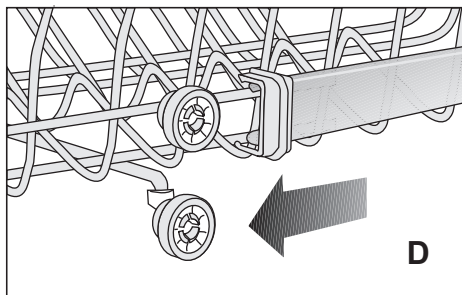
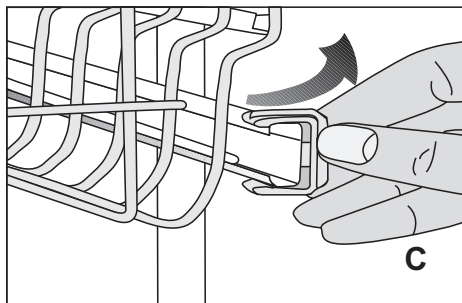
В этой модели регулировка высоты верхней корзины может быть изменена посредством колесиков, установленных на двух различных высотах.

Отпустите защелки на правой и левой направляющих верхней корзины, нажав их наружу (C).

Полностью извлеките корзину (D).

Вставьте корзину обратно на желаемой высоте (E).

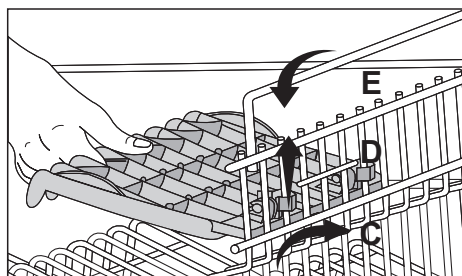
Зафиксируйте защелки в правильном положении.



Решетка

(в некоторых моделях)

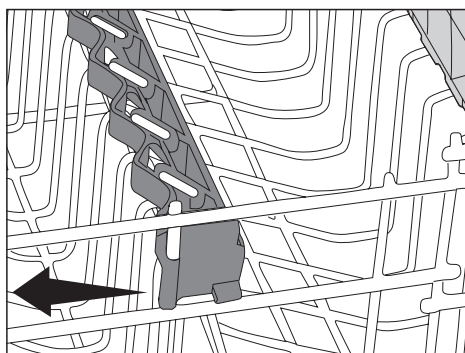
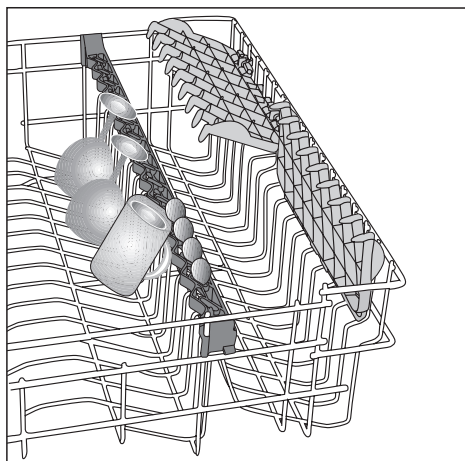
Высота решетки может регулироваться (C, D, E) для соответствия различным размерам чашек и стаканов.



Опора для стеклянных изделий (в некоторых моделях)

Устанавливая стаканы или бокалы с длинной ножкой, прислоняйте их к опоре, краю корзины или к полке, но не следует прислонять их друг к другу. Не следует прислонять длинные стаканы друг к другу, иначе они могут потерять устойчивость во время цикла мойки и треснуть или разбиться.

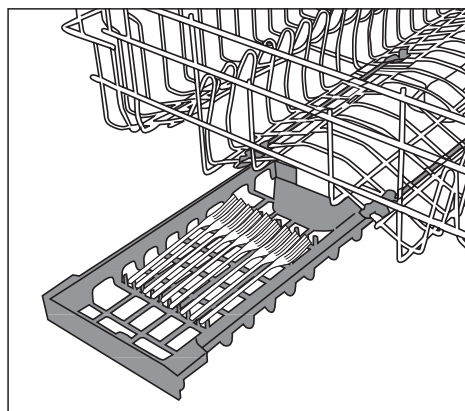
Если в верхнюю корзину необходимо поместить громоздкую посуду, отсоедините опору от стеклянных изделий от решетки корзины, к которой она подсоединена. Таким образом, вы освободите больше пространства.



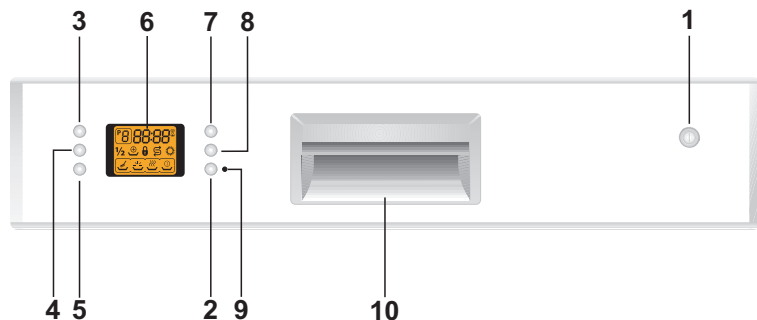
Выдвижной ящик верхней корзины

(в некоторых моделях)

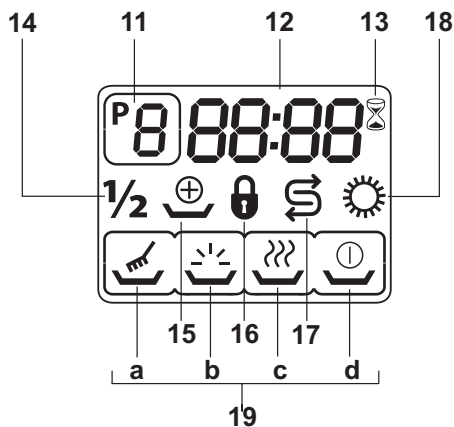
Вы можете легко поместить некоторое дополнительное количество десертных ложек, небольшие вилки и ножи в выдвижной ящик, устанавливаемый в верхней корзине вашей машины.



5 Выбор программ и эксплуатация машины



- | | |
|--|--|
| 1. Кнопка включения/выключения | 6. Дисплей |
| 2. Кнопка таблетированного моющего средства | 7. Кнопка «Пуск/Остановка/Отмена» |
| 3. Кнопка выбора программ | 8. Кнопка отложенного пуска |
| 4. Кнопка неполной загрузки | 9. Индикатор таблетированного моющего средства |
| 5. Кнопка дополнительной сушки (в зависимости от модели) | 10. Ручка |



- | | |
|---|---|
| 11. Индикатор программ | 17. Индикатор уровня соли |
| 12. Индикатор оставшегося времени / индикатор времени отложенного пуска | 18. Индикатор уровня средства для ополаскивания |
| 13. Индикатор отложенного пуска | 19. Индикатор хода выполнения программы |
| 14. Индикатор неполной загрузки (1/2) | a Индикатор стадии мойки |
| 15. Индикатор дополнительной сушки (в зависимости от модели) | b Индикатор стадии ополаскивания |
| 16. Индикатор блокировки от детей | c Индикатор стадии сушки |
| | d Индикатор окончания программы |

Кнопки и их описания

Кнопка включения/выключения (1)

При нажатии кнопки включения/выключения включается дисплей с последней использованной программой, а при выключении машины дисплей гаснет.

Если во время выполнения последней выполнявшейся программы использовались функции неполной загрузки (4), дополнительной сушки (5), блокировки от детей (16), таблетированного моющего средства (2) и отложенного пуска (13), эти функции останутся активными при повторном включении и выключении машины. Если вы хотите отключить эти функции, после повторного выключения и включения машины следует нажать соответствующие кнопки.

Кнопка «Пуск/Остановка/Отмена» (7):

Используется для пуска, остановки или отмены выбранной программы или обратного отсчета отложенного пуска. Выполнение выбранной программы начнется после нажатия кнопки «Пуск/Остановка/Отмена» (7).

После включения машины кнопкой включения/выключения (1), подождите две секунды до полного включения дисплея, прежде чем нажимать кнопку «Пуск/Остановка/Отмена» (7).

Кнопка выбора программ (3)


Нужную программу мойки вы можете выбрать с помощью «Характеристик программ и таблицы средних значений потребления ресурсов», после нажатия кнопки выбора программ. Номер выбранной программы отображается на индикаторе программ (11) дисплея (6) в формате P_{11} , P_{21} , P_{31} ,.....

При каждом нажатии кнопки выбора программ номер программы увеличивается на единицу. Количество заданных программ может изменяться в зависимости от приобретенной вами модели машины.

Кнопка неполной загрузки (4)

Если вы хотите запустить машину с неполной загрузкой, поместите посуду в машину в любом количестве по своему желанию. Сначала нажмите кнопку включения/выключения (1). Выберите нужную программу и нажмите кнопку неполной загрузки (4). На экране дисплея должен появиться индикатор неполной загрузки (14) $\frac{1}{2}$. Запустите программу, нажав кнопку «Пуск/Остановка/Отмена» (7). С помощью функции неполной загрузки вы можете использовать верхнюю и нижнюю корзину машины, а также снизить расход воды и электроэнергии.

Кнопка дополнительной сушки (5) (в зависимости от модели)

Некоторые программы мойки обеспечивают высокоэффективную сушку. Программы, в которых может использоваться функция дополнительной сушки, указаны в «Характеристиках программ и таблице средних значений потребления ресурсов». Символ дополнительной сушки  загорается на дисплее (15) при выборе вами функции дополнительной сушки (5).

Кнопка таблетированного моющего средства (2)

Для обеспечения более эффективной сушки используйте универсальные моющие средства под названием «все в одном», такие как «2 в 1», «3 в 1», «4 в 1», «5 в 1» и т.д., в зависимости от уровня жесткости воды в вашем

водопроводе. Программы, в которых может использоваться функция таблетированного моющего средства, указаны в «Характеристиках программ и таблице средних значений потребления ресурсов». При выборе вами функции таблетированного моющего средства (2) загорается индикатор таблетированного моющего средства (9).

Кнопка отложенного пуска (8)

С помощью функции отложенного пуска вы можете отложить пуск выбранной программы на срок до 24 часов, с шагом в 1 час.

Выбор программы

Вы можете выбрать нужную программу после включения машины с помощью кнопки включения/выключения (1). Переключитесь на программу, которую вы хотите включить, нажав кнопку выбора программ (3). Вы можете увидеть выбранную программу по индикатору программы (11) на экране дисплея. При каждом нажатии кнопки выбора программ номер программы увеличивается на единицу (количество заданных программ может изменяться в зависимости от модели приобретенной вами машины). Выполнение выбранной программы начнется после нажатия кнопки «Пуск/Остановка/Отмена» (7). Индикатор времени (12) начнет отображать предполагаемое время, оставшееся до завершения программы.

Общее время может отличаться от времени, указанного в начале, так как оно может изменяться по ходу выполнения программы в зависимости от температуры в помещении, в котором установлена

машина, температуры воды, автоматической очистки воды, системы смягчения (регенерации) воды и количества посуды.

Добавление функций к программе

С помощью кнопок добавления функций вы можете выполнить выбранную программу с дополнительными функциями: неполной загрузки (1/2) (4), дополнительной сушки (5), таблетированного моющего средства (2) и отложенного пуска (8). Более эффективная сушка обеспечивается при выборе вами функции таблетированного моющего средства в случаях, если вы используете универсальное моющее средство.

Для добавления функции к программе:

1. Выберите программу, нажав кнопку выбора программ (3).
2. Нажмите кнопку функции, которую вы хотите включить, и убедитесь, что на экране дисплея загорелся индикатор соответствующей функции.
3. Запустите программу, нажав кнопку «Пуск/Остановка/Отмена» (7).

Отслеживание стадий


выполнения программы

Вы можете следить за стадией, на которой находится программа, по индикатору хода выполнения программы (19) на дисплее.

- a Индикатор стадии мойки (19 a)
- b Индикатор стадии ополаскивания (19 b)
- c Индикатор стадии сушки (19 c)
- d Индикатор окончания программы (19 d)

На дисплее отображаются стадии мойки **19 a**, ополаскивания **19 b** и сушки **19 c** соответственно, по ходу выполнения выбранной программы. По завершении программы загорается только индикатор окончания программы **19 d**. На индикаторе оставшегося времени (**6**) отображается «00:00».

Отмена программы

Для отмены выполняющейся программы нажмите кнопку «Пуск/Остановка/Отмена» (**7**) в течение 3 секунд. Отпустите кнопку, когда индикатор  и индикатор окончания программы (**19 d**) над индикатором программы (**11**) на дисплее начнут мигать. В течение нескольких минут машина выполнит операции, необходимые для отмены. По завершении отмены программы индикатор окончания программы (**19 d**) начинает гореть немигающим светом. По завершении процесса отмены программы вы можете выбрать и запустить новую программу. В машине и/или на моющейся посуде могут остаться остатки моющего средства или средства для ополаскивания в зависимости от стадии, на которой находилась предыдущая программа в момент ее отмены.



Изменение программы

Если вы хотите изменить свой выбор после пуска программы, сначала нажмите кнопку «Пуск/Остановка/Отмена» (**7**) для переключения машины в режим остановки. Затем переключитесь на нужную программу, нажав кнопку выбора программ (**3**). Запустите новую программу, снова нажав кнопку «Пуск/Остановка/Отмена» (**7**). Ваш новый выбор возобновит работу со стадии предыдущей программы (например, если предыдущая программа находилась на стадии ополаскивания, новая программа

тоже начнется с ополаскивания). Если вы хотите выполнить новую выбранную программу с самого начала, следует сначала выполнить процесс отмены, а затем выбрать новую программу.

Программирование отложенного пуска


Вы можете отложить пуск выбранной программы на срок до 24 часов. Отложенный пуск нельзя установить после начала выполнения программы. Чтобы установить время отложенного пуска не следует включать выбранную программу.

После нажатия кнопки отложенного пуска (**8**) индикатор отложенного пуска в виде песочных часов  (**13**) начнет мигать. Нажатием кнопки отложенного пуска (**8**) вы можете установить нужное время. После установки времени нажмите кнопку «Пуск/Остановка/Отмена» (**7**). Индикатор отложенного пуска в виде песочных часов  (**13**) на дисплее будет постоянно гореть в течение обратного отсчета времени, а оставшееся время будет отображаться на индикаторе отложенного времени (**12**). По завершении обратного отсчета программа автоматически запустится.

Функцию отложенного пуска можно использовать, если вы хотите использовать экономный тариф на электроэнергию.

Если вы хотите изменить программу или функции при включенном отложенном пуске, остановите машину, нажав кнопку «Пуск/Остановка/Отмена» (**7**). Вы увидите, что обратный отсчет остановился. Выберите новую программу и/или добавьте функции, как описано в разделе **Выбор программы и Таблице средних**

значений потребления ресурсов. Возобновите обратный отсчет отложенного пуска, нажав кнопку «Пуск/Остановка/Отмена» (7).

Если вы хотите отменить обратный отсчет отложенного пуска во время его выполнения, нажмите кнопку «Пуск/Остановка/Отмена» (7) в течение 3 секунд. Отпустите кнопку, когда индикатор  и индикатор окончания программы (19 d) над индикатором программы (11) на дисплее начнут мигать. В течение нескольких минут машина выполнит операции, необходимые для отмены. По завершении отмены обратного отсчета отложенного пуска индикатор окончания программы (19 d) начинает гореть немигающим светом. По завершении процесса отмены обратного отсчета отложенного пуска вы можете выбрать и запустить новую программу.

Если вы хотите выбрать новое время отложенного пуска во время выполнения обратного отсчета отложенного пуска, остановите машину, нажав кнопку «Пуск/Остановка/Отмена» (7). Установите нужное время нажатием кнопки отложенного пуска (8). Запустите обратный отсчет нового времени, снова нажав кнопку «Пуск/Остановка/Отмена» (7).

Использование функции блокировки от детей

Для включения функции блокировки от детей одновременно нажмите в течение трех секунд кнопки блокировки от детей (3) и (4). На экране появится индикатор блокировки от детей (16). Повторите те же действия для выключения функции блокировки от детей. Функция блокировки от детей не блокирует дверцу машины, но она предотвращает изменение выбранной программы или функций,

а также отключает кнопку «Пуск/Остановка/Отмена» (2).

Индикатор уровня соли

Проверяйте индикатор уровня соли (17) на дисплее, чтобы знать, достаточно ли в машине соли для умягчения воды. Если индикатор уровня соли мигает, следует засыпать соль в дозатор-распределитель.

ПРЕДУПРЕЖДЕНИЕ.

Если уровень жесткости воды сохранен как (r1), индикатор соли никогда не загорится, даже если контейнер с солью пуст. (Порядок установки уровня жесткости воды указан в разделе «Система смягчения воды»).

Индикатор уровня средства для ополаскивания

Проверяйте индикатор уровня средства для ополаскивания (18) на дисплее, чтобы знать, достаточно ли в машине средства для ополаскивания. Если загорается этот индикатор, вам следует пополнить контейнер с ополаскивателем.

ПРЕДУПРЕЖДЕНИЕ.

Если индикатор уровня средства для ополаскивания установлен на OFF (ВЫКЛ.), индикатор ополаскивателя никогда не загорится, даже если контейнер для средства пуст.

Настройка индикатора уровня средства для ополаскивания

- При выключенной машине нажмите кнопку неполной загрузки ($\frac{1}{2}$) (4), а затем – кнопку включения/выключения (1) для его включения.
- Удерживайте нажатой кнопку неполной загрузки ($\frac{1}{2}$) (4) и

отпустите кнопку включения/выключения (1).

- Удерживайте кнопку неполной загрузки (1/2) (4) нажатой в течение еще 3 секунд.
- Индикатор средства для ополаскивания (18) включится и на дисплее в формате ON (ВКЛ.) или OFF (ВЫКЛ.) появится состояние индикатора средства для ополаскивания.
- Вы можете изменить состояние индикатора ON или OFF с помощью кнопки «Пуск/Остановка/Отмена» (7). Если вы выключаете машину кнопкой «Пуск/Остановка/Отмена» (7) при состоянии ON (ВКЛ.), индикатор уровня средства для ополаскивания включится, когда уровень средства в вашей машине во время ее работы понизится. Если вы выключаете машину кнопкой «Пуск/Остановка/Отмена» (7) при состоянии OFF (ВЫКЛ.), индикатор уровня средства для ополаскивания никогда не загорится.

Запуск машины

- Вставьте вилку сетевого шнура в розетку электросети.
- Откройте кран.
- Откройте дверцу.
- Загрузите посуду.
- Проверьте, свободно ли вращаются верхняя и нижняя крыльчатки.
- Добавьте в дозатор-распределитель достаточное количество моющего средства и закройте крышку.
- Нажмите кнопку включения/выключения.
- Проверьте, не горят ли индикаторы уровня соли и средства для ополаскивания (17,18) и, при необходимости, добавьте соль и/или ополаскиватель.
- Определите программу мойки с помощью «Характеристик

программ и таблицы средних значений потребления ресурсов».

- Выберите соответствующую программу мойки, нажав кнопку «Пуск/Остановка/Отмена» (7).
- Вы увидите время выполнения программы на индикаторе оставшегося времени (6).
- При необходимости, по своему желанию вы можете изменить программу мойки с помощью кнопок добавления функций (4,5,2,8).
- Запустите программу, нажав кнопку «Пуск/Остановка/Отмена» (7).

ПРЕДУПРЕЖДЕНИЕ.

Не открывайте дверцу машины, когда машина работает. Если вам нужно открыть дверцу, остановите машину, нажав кнопку «Пуск/Остановка/Отмена» (7). Затем откройте дверцу машины. При открытии дверцы машины может произойти выброс пара: будьте осторожны. Закройте дверцу и снова нажмите кнопку «Пуск/Остановка/Отмена» (7). Выполнение программы возобновится.

- Загорится индикатор окончания программы (19 d).
- Сначала нажмите кнопку «Пуск/Остановка/Отмена» (7).
- Закройте кран.
- Извлеките вилку сетевого шнура из розетки электросети.
- Чтобы посуда охладилась, после мойки оставьте ее в машине примерно на 15 минут. Посуда высохнет быстрее, если при этом дверца машины будет приоткрыта. **Это повысит эффективность сушки.**

ТАБЛИЦА ПРОГРАММ

Номер программы	1	2	3	4 Для справки*	5	6	7	8
Наименование программы	Предварительная	Ускоренная 30'	Деликатная	Экономичная	Quick & Clean	Интенсивная	Baby Care	Авто
Температура мойки	-	35 °С	40 °С	50 °С	65 °С	70 °С	70 °С	40 °С-65 °С
Предназначена для	Использованная посуда, мойка которой будет выполнена позже	Десертная и кофейная посуда с остатками пищи, которые не засохли	Стекланая, десертная и кофейная посуда с остатками пищи, которые не засохли	Средне загрязненная посуда с остатками пищи, которые не засохли	Нормально загрязненная посуда с остатками пищи, которые не засохли	Деликатная посуда, такая, как бокалы для питья в верхней корзине; кастрюли и сковороды в нижней корзине для более интенсивной чистки	Рекомендуется применять для детской посуды, которую в целях гигиены необходимо мыть при особенно высокой температуре. Для ежедневного использования: посуда с особо трудновыводимыми засохшими остатками пищи.	Нормально загрязненная посуда с остатками засохшей пищи
Степень загрязнения	-	Незначительная	Незначительная	Средняя	Средняя	Высокая	Высокая	От средней до высокой
Мощие средства А=25 см³/15 см³ В=5 см³	-	А	А	А+В	А+В	А+В	А+В	А
Последовательность программы (без опций)	Предварительная Окончание	Мойка при температуре 35 °С Ополаскивание холодной водой Ополаскивание Окончание	Предварительная Мойка при температуре 40 °С Ополаскивание чистой водой Ополаскивание Сушка Окончание	Предварительная Мойка при температуре 50 °С Ополаскивание чистой водой Ополаскивание Сушка Окончание	Мойка при температуре 65 °С Ополаскивание чистой водой Ополаскивание Сушка Окончание	Предварительная 40 °С Мойка при температуре 70 °С Ополаскивание чистой водой Ополаскивание Сушка Окончание	Предварительная 50 °С Мойка при температуре 70 °С Ополаскивание чистой водой Ополаскивание 50 °С Ополаскивание Сушка Окончание	Процесс выполнения программы адаптирован к степени загрязнения посуды
Продолжительность (мин.)	20	30	71	155	58	136	124	60-157
Вода (l)	7	10,2	13,2	13	10,2	14,8	17,8	10,8-14,4
Энергопотребление (кВт)	0,5	0,75	0,9	1,05	1,24	1,45	1,97	0,96-1,44
Кнопка дополнительной сушки**	-	+	+	+	+	+	+	+
Кнопка таблетированного моющего средства**	-	+	+	+	+	+	+	+

Значения потребления, указанные в таблице, были определены при стандартных условиях. По этой причине на практике возможны отклонения.

* Справочная программа для тестирующих институтов Испытания в соответствии с EN 50242 должны проводиться с полным контейнером соли для умягчения воды, с полным резервуаром средства для ополаскивания и по программе тестирования.

** функции не будут активироваться, если соответствующие программы отмечены знаком (-).

6 Уход и чистка

Чистка машины с регулярными интервалами увеличивает срок службы и снижает риск возникновения неполадок.

Предупреждение

Перед чисткой всегда отсоединяйте машину от электросети и выключайте подачу воды. Используйте мягкое чистящее средство для чистки наружной панели и уплотнителей дверцы. Панель управления протирайте только влажной тканью и чистой водой.

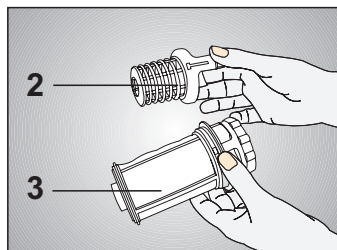
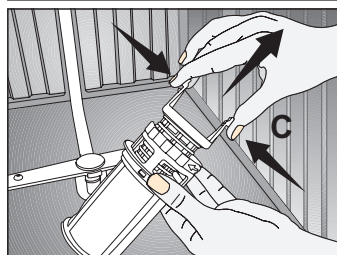
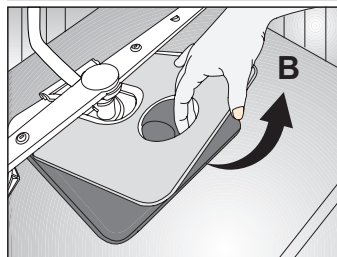
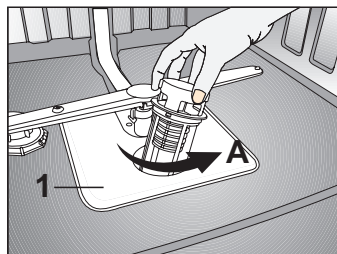
Чистка фильтров

Регулярно очищайте фильтры и распыляющие консоли. Результаты чистки при загрязненной машине ухудшаются.

1. Главный фильтр
 2. Фильтр грубой очистки
 3. Микрофильтр
-
1. Снимите нижнюю корзину машины.
 2. Поверните фильтр грубой очистки вправо и извлеките его по направлению вверх (A).
 3. Извлеките главный фильтр (B).
 4. Нажмите на два язычка фильтра грубой очистки и извлеките микрофильтр (C).
 5. Тщательно промойте фильтры под проточной водой. При необходимости используйте щетку.
 6. Установите главный фильтр на место.
 7. Установите на место микрофильтр и фильтр грубой очистки в главный фильтр. Поверните его по часовой стрелке до защелкивания на месте.

Предупреждение

Не эксплуатировать посудомоечную машину без фильтра. Убедитесь, что фильтры установлены правильно. Регулярно очищайте фильтры.



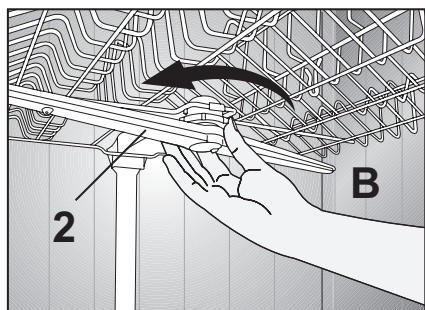
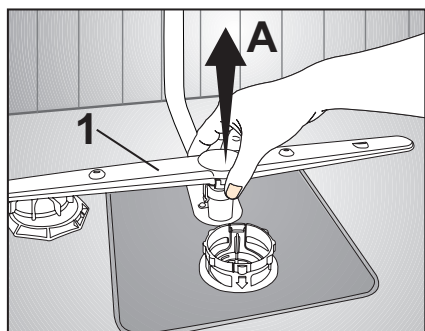
Чистка распыляющих консолей

Грязь или налет кальция могут заблокировать сопла распыляющих консолей. Поэтому следует регулярно проверять сопла распылителей.

1. Нижняя консоль распыления
2. Верхняя консоль распыления
1. Снимите нижнюю корзину машины.
2. Поднимите нижнюю консоль распыления в верхнее положение (А).
3. Ослабьте зажимной винт верхнего шланга и вытащите шланг (В).
4. Промойте распыляющие консоли под проточной водой.
5. Установите распыляющие консоли на место.

Предупреждение

Убедитесь в плотной затяжке винтов крепления.



Чистка вставного фильтра в шланге подачи воды (в некоторых моделях)

Загрязнения от отложений в водопроводных трубах предотвращаются фильтром в шланге подачи воды. Периодически проверяйте фильтр и водозаборник.

1. Закройте кран подачи воды и отверните шланг подачи воды.
2. Извлеките фильтр и промойте его под проточной водой.
3. Установите очищенный фильтр на место.
4. Подсоедините шланг подачи воды к водопроводному крану.

7 Устранение неисправностей:

Что делать, если посудомоечная машина не работает

- Проверьте правильность подключения к сети.
- Исправны ли все предохранители?
- Полностью ли открыта подача воды?
- Плотны ли закрыта дверца машины?
- Нажали ли вы кнопку включения/выключения?
- Не засорен ли фильтр водозаборника и посудомоечной машины?

Неудовлетворительные результаты мойки



Посуда не очищается

Неправильная загрузка

- Загрузите посудомоечную машину в соответствии с инструкциями.

Неправильный выбор программы

- Выберите программу мойки с более высокой температурой или большей продолжительности.

Распыляющие консоли не поворачиваются

- Проверьте свободное перемещение распыляющих консолей.

Засорены фильтры

- Очистите все сетки и фильтры, как указано в руководстве.

Фильтры не установлены в правильном положении

- Проверьте правильность установки всех сеток и фильтров на своих местах.

Засорены сопла распылителей

- Очистите распыляющие консоли, как описано в руководстве.

Корзины перегружены

- Не перегружайте корзины.

Моющее средство влажное или слиплось

- Храните моющие средства в сухом месте. Тщательно закрывайте крышку контейнера.

Слишком мало моющего средства

- Увеличьте количество моющего средства в соответствии с таблицей программ.

Слишком мало средства для ополаскивания

- Увеличьте объем средства для ополаскивания / заполните дозатор ополаскивателя.

Крышка дозатора моющего средства оставалась открытой

- Всегда после заполнения дозатора моющим средством убедитесь в закрытии крышки.

Использование столовых приборов с поверхностью низкого качества

- Столовые приборы данного типа не предназначены для посудомоечной машины.

Посуда не высушивается

Неправильная загрузка

- Загрузите посудомоечную машину в соответствии с данным руководством.

Недостаточная подача средства для ополаскивания

- Увеличьте объем средства для ополаскивания / заполните дозатор ополаскивателя.

Посуда извлечена слишком быстро

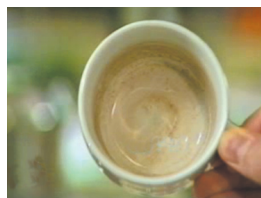
- Не выгружайте посуду из машины сразу после мойки. Слегка приоткройте дверцу для выхода пара. Начиная разгрузку посудомоечной машины только после достижения посудой температуры человеческого тела. В первую очередь освободите нижнюю корзину. Это предотвратит стекание капель воды с посуды в верхней корзине.

Неправильный выбор программы

- В программах с коротким периодом работы температура мойки и, соответственно, эффективность очистки - ниже. Выбирайте программу с более продолжительным временем мойки.

Использование столовых приборов с поверхностью низкого качества

- Слив воды при этих предметах затруднен. Столовые приборы либо посуда данного типа не предназначены для посудомоечных машин.



Пятна от чая, кофе или иные пятна

Неправильный выбор программы

- Выберите программу мойки с более высокой температурой или большей продолжительности.

Моющее средство влажное или слиплось

- Отбеливатели в чистящих средствах теряют эффективность при хранении в неблагоприятных условиях. Храните моющие средства в сухом месте. Тщательно закрывайте крышку контейнера.

Использование столовых приборов с поверхностью низкого качества

- Очистка данных предметов затруднена из-за структуры их поверхности. Столовые приборы либо посуда данного типа не предназначены для посудомоечных машин.



Налет кальция, затуманивание

Недостаточная подача средства для ополаскивания

- Увеличьте объем средства для ополаскивания / заполните дозатор средства для ополаскивания

Неправильно определена жесткость воды; используется слишком мало соли

- Сверьте установленные значения с исходными данными местной службы водоснабжения.

Потеря соли

- Проверьте плотность закрытия крышки контейнера для соли. Используйте воронку для засыпки специальной соли. Начинайте программу предварительной мойки сразу после засыпки соли. После завершения программы проверьте, не ослабла ли крышка.

Запах

Запах новой машины

- Запах новой машины исчезает после нескольких циклов мойки.

Фильтры загрязнены

- Очистите все сетки и фильтры, как указано в руководстве.

Посуда находится в машине без мойки в течение нескольких дней

- Удалите грубые загрязнения под проточной водой и выполните программу предварительной мойки с интервалом в 2 дня без моющего средства. Закройте дверцу для предотвращения распространения запахов.



Молочный или голубоватый пенный налет на стекле (коррозия стекла)

Чрезмерное использование моющего средства при низкой жесткости воды, слишком высокая температура чистки

- Выберите программу с низкой температурой и добавьте меньшее количество моющего средства. Сверьте установленные значения жесткости воды с исходными данными местной службы водоснабжения.



Пятна ржавчины, разрушение поверхности

Крышка контейнера для соли не закрывается должным образом

- Соль может разрушить металлические поверхности и причинить повреждения от ржавчины.
- Проверьте плотность закрытия крышки контейнера для соли. Используйте воронку для засыпки специальной соли. Начинайте программу предварительной мойки сразу после засыпки соли. После завершения программы проверьте, не ослабла ли крышка.

Остатки пищи находятся на посуде слишком долго

- Удалите грубые загрязнения под проточной водой и выполните программу предварительной мойки с интервалом в 2 дня без моющего средства.

Машина не заземлена должным образом

- Проверьте заземление системы. Статическое электричество может разъедать раковины в металле и причинять непоправимые повреждения.

Детали столовых приборов из низкосортной нержавеющей стали.

- Ржавчины на таких предметах избежать невозможно. Столовые приборы либо посуда данного типа не предназначены для посудомоечных машин.

Предметы посуды с пятнами ржавчины

- Посуда с ржавчиной может "заразить" другие предметы. Столовые приборы либо посуда данного типа не предназначены для посудомоечных машин.



Остатки моющего средства остаются в дозаторе

Влага в дозаторе моющего средства

- Перед заполнением убедитесь, что дозатор для моющего средства сухой.

Моющее средство слишком долго находится в дозаторе посудомоечной машины

- Заполняйте моющее средство непосредственно перед мойкой.

Крышка дозатора моющего средства не открыта

- При загрузке посудомоечной машины убедитесь, что вы случайно не открыли крышку.

Моющее средство влажное или слиплось

- Храните моющие средства в сухом месте. Тщательно закрывайте крышку контейнера.

Засорены сопла распылителей

- Очистите распыляющие консоли, как описано в руководстве.



Потускнение украшений

Потускнение украшений на стекле и фарфоре

- Стекло, фарфор и столовые приборы данного типа не предназначены для посудомоечных машин.



Царапины на посуде

Предметы/части посуды изготовлены из алюминия

- Столовые приборы и посуда данного типа не предназначены для посудомоечных машин.

Крышка контейнера для соли не закрывается должным образом

- Проверьте плотность закрытия крышки контейнера для соли. Используйте воронку для засыпки специальной соли. Начинайте программу предварительной мойки сразу после засыпки соли. После завершения программы проверьте, не ослабла ли крышка.

Неправильно определена жесткость воды; используется слишком мало соли

- Сверьте установленные значения с исходными данными местной службы водоснабжения.

Моющие средства хранились в неблагоприятных условиях

- Моющие средства не следует хранить более 2 месяцев. Храните моющие средства в сухом месте. Тщательно закрывайте крышку контейнера.

Корзины перегружены

- Убедитесь, что отдельные предметы из стекла и посуда не соприкасаются. Во время процесса мойки они могут соприкасаться и царапать друг друга.



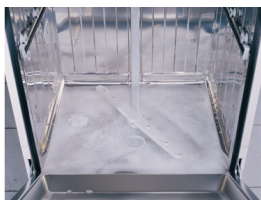
Посуда разбита

Неправильная загрузка

- Загрузите посудомоечную машину в соответствии с инструкциями.

Корзины перегружены

- Не перегружайте корзины для посуды. Предметы посуды могут ударяться друг о друга и биться.



Пена

Посуда была предварительно вымыта вручную с большим количеством средства для мойки посуды

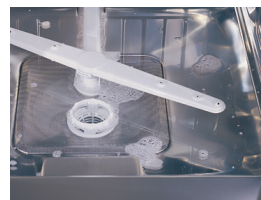
- Посуда не нуждается в предварительной мойке. Грубые загрязнения следует удалить посудной тканью либо подержать посуду под проточной водой.

Средство для ополаскивания случайно протекло в машину

- Если при заполнении ополаскивающее средство пролилось, его следует удалить бумажной салфеткой или губкой.

Крышка дозатора средства для ополаскивания не была закрыта

- После заполнения дозатора средством для ополаскивания всегда следует убедиться, что крышка плотно закрыта.



После цикла ополаскивания в машине остается вода

Засорены фильтры

- Очистите все сетки и фильтры, как указано в руководстве

Перегиб сливного шланга. Засорение или перегиб выпускного шланга

- Убедитесь в правильном положении выпускного шланга.

Обслуживание

В случае неполадок в работе машины ознакомьтесь с примечаниями и рекомендациями, содержащимися в руководстве по эксплуатации.

Если устранить проблему не удастся, наш персонал по обслуживанию покупателей готов вам помочь.

