

Indaplové

**BEKO**

Gerbiamas kliente,

Prieš pradėdami montuoti indaplovę ar ja naudotis, būtinai perskaitykite šią instrukciją. Čia pateiktos nuorodos padės išvengti nelaimingų atsitikimų ir prietaiso sugadinimo.

Saugokite šią instrukciją saugioje vietoje, kad prireikus vėliau galėtume atsiversti ir paskaityti.

Ši naudojimosi instrukcija skirta keletui indaplovių modelių, todėl gali būti, kad ne visi aprašymai bus būdingi Jūsų indaplovei.

### **Ženkliai ir aprašas**

Šiame vartotojo vadove naudojami šie ženklai:

 Svarbi informacija ir patarimai dėl naudojimo.

 Įspėjimai dėl pavojingų situacijų saugos gyvybei ir turtui atžvilgiu.

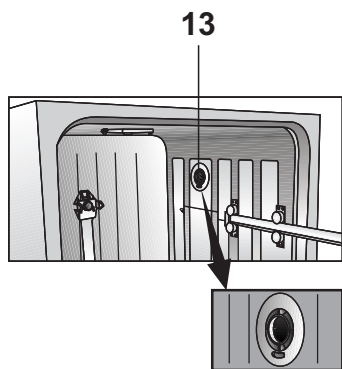
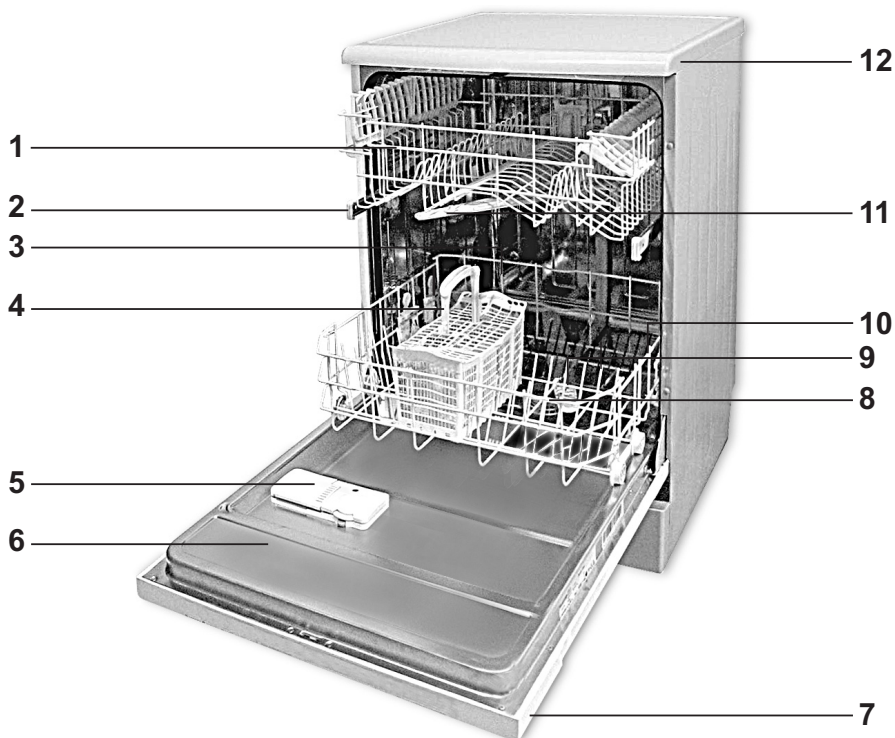
 Įspėjimas dėl elektros įtampos ir elektros smūgio pavojaus.

## TURINYS

<b>1 Susipažinkite su įsigytu prietaisu</b>	<b>3</b>	<b>5 Programų parinkimas ir mašinos eksploatavimas</b>	<b>21</b>
Sudedamosios dalys	3	Mygtukas ir mygtuko aprašymas	22
Techniniai duomenys	4	Programos parinkimas	23
<b>2 Saugos nuorodos</b>	<b>4</b>	Programos funkcijų papildymas	23
Prieš pradėdant montuoti	4	Programos vykdymo etapų sekimas	23
Prieš pradėdant naudotis prietaisu	4	Programos vykdymo ataukimas	24
Jei namuose yra vaikų	4	Programos pakeitimas	24
Techniniai duomenys	4	Uždelsito paleidimo programavimas	24
Naudojant kasdien	5	Apsauga nuo vaikų	25
Pastebėjus gedimą	5	Druskos kontrolinė lemputė	25
Ko negalima plauti indaplovėse	5	Skalavimo priemonės kontrolinė lemputė	25
<b>3 Montavimo instrukcija</b>	<b>6</b>	Skalavimo priemonės indikatoriaus nustatymas	25
Saugos nuorodos instaliuojant	6	Indaplovės paleidimas	26
Indaplovės montavimas	6	<b>6 Valymas ir priežiūra</b>	<b>28</b>
Jungimas prie vandentiekio	7	Sietų valymas	28
Vandens prileidimo žarnos prijungimas	7	Purkštuvo stipinį valymas	29
Vandens nutekėjimas	8	<b>7 Gedimų lokalizavimas</b>	<b>30</b>
Elektros montavimo darbai	8	Ką daryti, jeigu indaplovė neveikia	30
Atliekų pašalinimas	8	Plovimo rezultatai nepatenkinami	30
Pakuotė	8	Aptarnavimas	36
<b>4 Vandens kietumo nustatymas</b>	<b>9</b>		
Įpilkite druskos	9		
Naudojant pirmą kartą	10		
Įpilkite skalavimo skysčio	11		
Skalavimo skysčio dozavimas	11		
Įpilkite plovimo priemonių	11		
Plovimo priemonė	12		
Universalios plovimo priemonės	13		
Indų sudėjimas	13		
Apatinis krepšys Kaip prikrauti indaplovę	14		
Viršutinis indų krepšys	18		

# 1 Susipažinkite su įsigytu prietaisu

## Sudedamosios dalys



1. Viršutinis indų krepšys su etažere
2. Kreipiamasis viršutinio indų krepšio bėgelis
3. Rezervuaras druskai
4. Įrankių dėklas
5. Plovimo priemonių skyrius
6. Sietai
7. Valdymo skyrelis
8. Sietai
9. Apatinis purkštukas
10. Apatinis indų krepšys
11. Viršutinis purkštukas
12. Korpusas (priklausomai nuo modelio)
13. Džiovinimo sistema su ventiliatoriumi (priklausomai nuo modelio)

## Techniniai duomenys

**Leistinas vandens slėgis:** 0,3 –10 bar  
(= 3 – 100 N/cm<sup>2</sup> = 0,01-1,0Mpa)

**Elektros srovė:** 220-240 voltų, 10 A  
(žr.schema)

**Galingumas:** 1900-2200 W

**Kaitinimo galingumas:** 1800 W



Ši indaplovė atitinka šias

**ES- direktyvas:**

**2006/95/EC:** Žemos įtampos

direktyva,

**2004/108/EC:** Elektromagnetinio  
suderinamumo direktyva,

**DIN EN 50242:** Elektrinių indaplovių  
buitinio naudojimo savybes ir metodus.

Šioje instrukcijoje pateikti duomenys dėl techninio progreso gali kisti.

## Tyrimų institucijų pastabos

Pareikalavus pateikiama būtina informacija apie veikimo tyrimus.

[dishwasher@standardloading.com](mailto:dishwasher@standardloading.com)

Savo el. laiške šalia kontaktinės informacijos nepamirškite įrašyti modelio ir asortimento kodų. Modelio ir asortimento kodus rasite ant durelių šono esančioje kategorijos plokštelėje.

## 2 Saugos nuorodos

### Prieš pradėdant montuoti

Patikrinkite, ar pervežimo metu nebuvo pažeistas prietaisas. Pastebėję bet kokią defektą, prietaiso nejunkite. Jei abejojate, kreipkitės į tiekėją.

### Prieš pradėdant naudotis prietaisu

- Instaliuodami laikykitės 6 psl. pateiktų nurodymų.
- Įžeminimo sistemą turi įrengti kvalifikuotas elektrikas. Gedimams, atsiradusiems dėl neįrengto įžeminimo, netaikomos jokios garantijos.
- Prieš jungdami prietaisą įsitikinkite, kad eksploatacijos vietoje tiekiamas elektros srovė atitinka indaplovės techniniuose duomenyse nurodytą reikalingą srovę.
- Instaliavimo metu indaplovė negali būti įjungta į maitinimo tinklą.
- Prietaiso negalima jungti naudojant pailginamąjį laidą.

Pailginamieji laidai neužtikrina būtino saugumo (pvz., kyla perkaitimo pavojus).

- Naudokite tik originalius kištukus, kurie pateikiami komplekte kartu su indaplove.
- Sumontavus prietaisą, elektros lizdo kištukas turi būti lengvai pasiekiamas.

### Jei namuose yra vaikų

- Neleiskite vaikams žaisti su indaplove.
- Valymo priemonės gali suerzinti akis, burną bei gerklę. Griežtai laikykitės miltelių gamintojų pateiktų saugos nurodymų.
- Nepalikite vaikų be priežiūros, kai indaplovė atidaryta, nes indaplovėje gali būti likę ploviklio likučių.
- Indaplovėje užsilaukęs vanduo – tai jokių būdų ne geriamasis vanduo. Kyla pavojus užsikrėsti.

- Ilgus ir smailius daiktus (pvz., šakutes, peilius) visada į indaplovės įrankių dėklą dėkite smailiu galu žemyn arba guldykite juos į viršutinį indų krepšį. Taip išvengsite susižalojimų.

### **Naudojant kasdien**

- Indaplovę naudokite tik pagal paskirtį: buityje naudojamų indų plovimui.
- Nenaudokite jokių cheminių tirpiklių; gali kilti sprogimo pavojus.
- Vaikams ir asmenims, nesugebantiems saugiai naudotis prietaisu dėl savo psichinio, jutiminio arba protinio neįgalumo arba patirties bei žinių trūkumo, negalima naudotis šiuo prietaisu be už šių asmenų saugumą atsakingų asmenų priežiūros ir nurodymų.
- Nesėskite, nelipkite ant indaplovės ir nedėkite jokių sunkių daiktų, kad mašina neįlįntų ar neapsiverstų.
- Kai indaplovė veikia, neatidarykite durelių. Gali ištekėti karštas vanduo ar išeiti garai.
- Nepalikite atidarytų durelių ilgesniam laikui, nes galite užkliūti ir susižeisti.
- Jeigu reikia perstatyti šį prietaisą, perstatykite jį stačią ir laikydami už galinės jo pusės. Palekus prietaisą į priekį, elektrinės dalys gali sušlapti ir sugesti.


### **Pastebėjus gedimą**


- Prietaisą ardyti ir remontuoti gali tik kvalifikuoti techninio klientų aptarnavimo skyriaus specialistai.
- Pastebėję gedimą ar taisydami prietaisą, būtinai indaplovę išjunkite iš maitinimo tinklo:
  - ištraukite kištuką,
  - išjunkite saugiklius.

- Netraukite kištuko laikydami už laido, tačiau suimkite už pačio kištuko. Užsukite vandentiekio čiaupą.

### **Ko negalima plauti indaplovėse**

- Rūdims neatsparių plieninių daiktų.
- Stalo įrankių su medinėmis ar kaulinėmis rankenomis.
- Stalo įrankių su perlamutrinėmis arba porcelianinėmis rankenomis.
- Karščiui neatsparių plastikinių dalių.
- Klijuotų indų ar įrankių.
- Įrankių iš aliuminio, vario, cinko.
- Trapių dekoruotų stiklinių ar porcelianinių indų.
- Krištolinių taurių.
- Rankomis pagamintų meno dirbinių.
- Indai iš aliuminio ir krištolo gali pakeisti spalvą.
- Stikliniai ir krištoliniai indai per ilgesnį laiką gali parasti blizgesį.
- Kempinių ir virtuvinių rankšluosčių.

 Indaplovėje neplaukite indų, kurie užteršti cigarečių pelenais, žvakių vašku, laku, dažais ar chemikalais.


 Pirkdami naujus indus ar įrankius, atkreipkite dėmesį, ar jie tinkami plauti indaplovėse (turi būti užrašas „tinkamas indaplovėms“).

### 3 Montavimo instrukcija

---


#### Saugos nuorodos instaliuojant


Prieš pradėdami prietaiso eksploataciją, patikrinkite, ar transportavimo metu indaplovė nebuvo pažeista.


 Jei prietaisas apgadintas, nedelsdami susisieki su tiekėju.


Jokiu būdu nejunkite apgadinto prietaiso.

Prietaisas jungiamas griežtai laikantis šių nurodymų:

 Prieš įjungdami įsitikinkite, kad mašinos techniniai duomenys atitinka tinklo įtampą bei srovės rūšį. Prietaisą galima jungti tik į teisingai instaliuotą ir apsaugotą elektros lizdą. Atkreipkite dėmesį, ar įrengtas įžeminimas. Apsaugotas elektros lizdas turi būti įrengtas netoli indaplovės ir būti lengvai pasiekiamas.

 Nenaudokite trišakių ir prailgintuvų, nes dėl perkaitimo gali kilti gaisro pavojus.

 Visus darbus atlikti turi tik kvalifikuotas elektrikas.

 Patikrinkite maitinimo laidą ir vandens tiekimo bei išleidimo žarnas. Bet kokius remonto darbus atlikti turi kvalifikuoti elektrikai ar techninio klientų aptarnavimo centro specialistai.

#### Indaplovės montavimas

- Parinkite tinkamą indaplovės stovėjimo vietą. Prietaisas turi stovėti ant tvirto horizontalaus pagrindo.
- Grindų nelygumus galima kompensuoti reguliuojant kojelių aukštį. Jei mašina pastatyta teisingai, durelės lengvai darinėjasi.
- Žarnos, kuriomis teka vanduo turi būti nutiestos laisvai, kad neužsilenktų, neužsispaustų ir pan.
- Indaplovės negalima laikyti patalpose, kur temperatūra nesiekia 0 laipsnių Celsijaus.

## Jungimas prie vandentiekio

- Yra dviejų tipų vandens įleidimo žarnos:
  - Šalto vandens įleidimo žarna (iki 25°C)
  - Karšto vandens įleidimo žarna (iki 60°C) patikrinkite, kuri iš jų naudojama jūsų modeliui.

Jei prietaisą norite prijungti prie karšto vandens šaltinio, pirmiausia išstirkite, ar vandens įleidimo žarna tinkama, patikrindami ant žarnos užrašytas temperatūros reikšmes. Jei žarna netinkama, jai pakeisti kreipkitės į galiotą aptarnavimo centrą.

- Indaplovės negalima jungti prie atvirų vandens šildytuvų ar kaitintuvų.

### Leistinas vandens slėgis:

Mažiausias leistinas vandens slėgis: 0,3 barų = 3 N/cm<sup>3</sup> = 30 kPa  
Esant žemesniam nei 1 bar slėgiui, kreipkitės į specialistą.

Didžiausias leistinas vandens slėgis: 10 barų = 100 N/cm<sup>3</sup> = 10 MPa  
Esant didesniam nei 10 bar slėgiui, reikia įsigyti slėgį mažinantį ventilių (galima įsigyti spec. parduotuvėse).

## Vandens prileidimo žarnos prijungimas

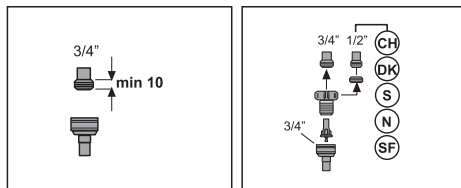
Atkreipkite dėmesį į tai, kad žarna nebūtų užlenkta, užspausta ir pan. Nenaudokite naudotos žarnos.

Prijunkite žarną prie vandentiekio čiaupo išoriniu sriegiu (3/4 colio).

Prereikęs naudokite papildomą filtrą, sulaukiantį priemaišas iš vamzdžių.

## Dėmesio

Patikrinkite, ar sandarios tarpinės.



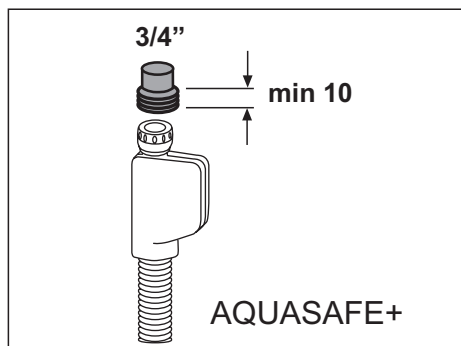
### AQUASAFE+ (priklausomai nuo modelio)

„AQUASAFE+“ sistema saugo Jus nelaimingų atsitikimų, susijusių su vandens nutekėjimo žarna.

⚠ Nemerkite sistemos ventilių dėžės į vandenį, nes joje yra elektrinių dalių.

⚠ Pastebėję gedimą, iškart ištraukite kištuką iš elektros tinklo lizdo.

⚠ Jokiu būdu neilginkite ar netrumpinkite žarnos įdėklo, nes jame yra elektros laidų ir dalių. atlikti turi kvalifikuoti elektrikai ar techninio klientų aptarnavimo centro specialistai.

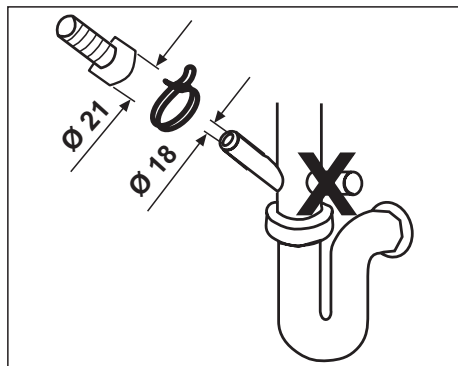
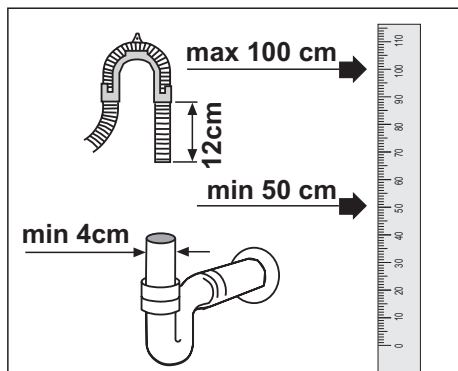


## Vandens nutekėjimas

Prijunkite vandens išleidimo žarną.

Atkreipkite dėmesį į tai, kad žarna nebūtų užlenktą ar užspausta.

Patikrinkite, ar žarna tvirtai pritvirtinta.



## Pailginančiosios žarnos

Jei būtina pailginti žarną, reikia naudoti tokią pačią vandens išleidimo žarną.

❶ Bendras ilgis neturi viršyti 4m.  
Antraip tai pakenks plovimo kokybei.

## Sifono prijungimas

❶ Sifonas turi būti prijungtas maždaug 50-100cm aukštyje nuo žemės.

Pritvirtinkite nutekėjimo žarną prie sifono.

## Elektros montavimo darbai

Techniniai duomenys apie reikalingą tinklo įtampą, srovės rūšį ir saugiklius pateikti schemoje.

Ši schema pritvirtinta prie vidinės indaplovės durelių pusės. Sumontavus indaplovę, kištukas turi būti lengvai pasiekiamas.

Draudžiama liesti įtampą perduodančius ir izoliuotus laidus.

## Atliekų pašalinimas

### Pakuotė

Pakuotė ir kai kurios indaplovės dalys pagamintos iš perdirbamų medžiagų. Tai patvirtina ir atitinkami simboliai bei pateikta informacija apie naudotas žaliavas (PE, PS, POM).

Išpakuokite prietaisą ir, prieš pradėdami juo naudotis, šias atliekas pašalinkite laikydamiesi įprastų nurodymų.

⚠ Pakavimo medžiagos gali būti pavojingos vaikams. Tam tikros medžiagos turi būti išmestos į tam skirtas vietas. Smulkesnę informaciją

apie tai galite gauti švaros paslaugas teikiančiose įstaigose.



### **Panaudoti prietaisai – Pranešimas dėl aplinkosaugos**

Šį gaminį draudžiama išmesti kartu su buitinėmis šiukšlėmis. Išmetamą įrangą reikia perduoti įgaliojamam surinkimui punktui, kad išmetamas elektros ir elektronikos prietaisas būtų perdirbtas. Tai atlikti nurodo ant gaminio, jo pakuotės arba jo vadove esantis simbolis.

Naudojamos medžiagos tinka perdirbti

taip, kaip nurodyta ant atitinkamų etikečių. Pakartotinai naudojant panaudotus gaminius, perdirbant jų medžiagas ir jas pakartotinai panaudojant ženkliai padedama saugoti aplinką.

Artimiausio surinkimo punkto adresu sužinosite iš vietos miesto tarybos.

**⚠** Kad nesukeltumėte pavojaus, prieš išmesdami prietaisą, jį sugadinkite - ištraukite maitinimo tinklo kištuką ir nukirpkite elektros laidą. Sugadinkite visus durelių užraktus.

## **4 Indaplovės naudojimas**

**⚠** Naudokite tik specialiąją druską, skirtą indaplovėms. Gedimams, atsiradusiems naudojant netinkamą druską, netaikomos jokios gamintojo garantijos.

### **Įpilkite druskos**

**ⓘ** Naudokite tik indaplovės druską. Rekomenduojama naudoti vidutinės arba stambios granuliacijos ir lengvai tirpstančias druskas.

Nenaudokite valgomosios ar bet kokio kito tipo druskos, nes šių tipų druskos sunkiai tirpsta vandenyje ir sugadina minkštinimo įrenginį.

Prieš pildami druską ištraukite apatinį indaplovės indų krepšį.

Atsukite druskos talpos dangtelį sukdami prieš laikrodžio rodyklę (pav. **A**, **B**).

## Naudojant pirmą kartą:

Visų pirma į druskos talpą įpilkite 1 litrą vandens ( pav. C).

Tada naudodamiesi piltuvėliu pripilkite druskos (pav. D).

Pilkite tiek druskos, kol talpa bus pilna. Reikia pilti maždaug 2 kg.

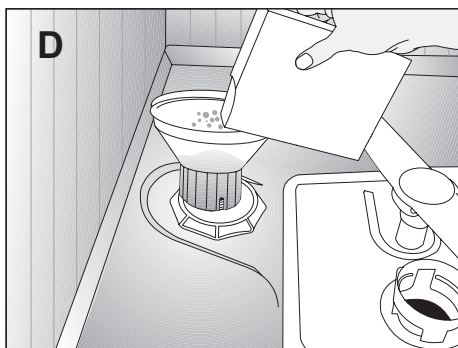
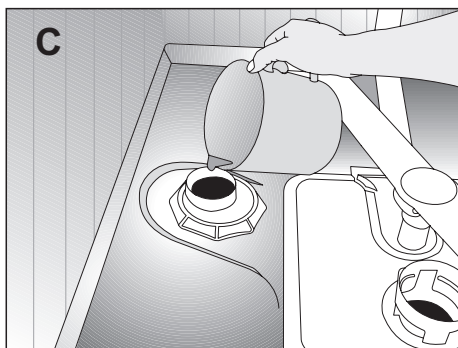
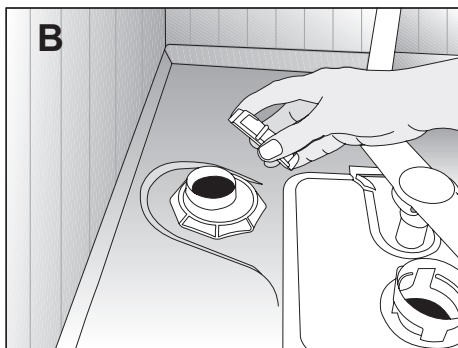
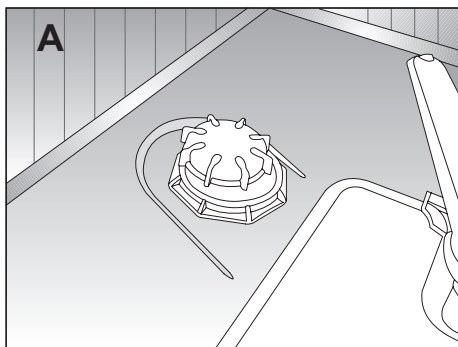
Norėdami, kad druska greičiau ištirptų, pamaišykite ją šaukštu.

Tvirtai užsukite dangtelį.

Pripylę druskos iškart pradėkite plovimo programą. Tai padės išvengti gedimų, kurie gali kilti ištekėjus druskos tirpalui. Pasibaigus pirmajam plovimui, užžęsta kontrolinė, druskos kiekį rodanti lemputė.

**i** Skirtingų druskos prekių ženklų skirtingi ir dydžiai, taip pat skiriasi druskos tablečių sudėtis ir vandens kietumas, todėl druskos ištirpimas vandenyje gali užtrukti net dvi valandas.

Taigi, druskos indikatorius šviečia tol, kol indaplovė prisipildo druska. (Modeliuose, turintiems druskos indikatorius).



## Įpilkite skalavimo skysčio:

Įpylus skalavimo skysčio, indai išdžiūsta greičiau, būna be dėmių ir blizga. Naudokite skalavimo skystį, skirtą specialiai indaplovėms.

**i** Jei naudojate „2 in 1“ ir „3 in 1“ ploviklio tabletes, nereikia papildomai pilti skalavimo skysčio. Spausdami užraktą ant dangtelio (**B**), atidarykite skalavimo skysčio talpą.

Atsargiai pripilkite skalavimo skysčio iki žymos MAX. Uždarykite dangtelį, kad jis užsifikuotų (**3**).

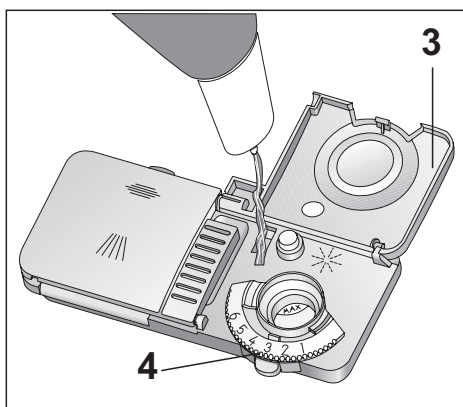
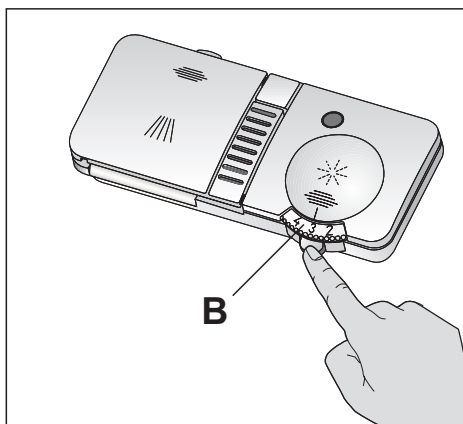
Krupščiai nuvalykite skalavimo skysčio perteklių ar skalavimo skysčio lašus. Kai skalavimo skysčio įpilta per daug, susidaro putos, kurios trukdo plovimo procesui.

## Skalavimo skysčio dozavimas

Galimos skalavimo skysčio dozės: nuo 1 iki 6 lygio (**4**). Gamykloje automatiškai nustatomas 3 lygis.

Dozavimo kiekį keiskite, jei:

- ant išplautų indų pastebimos vandens dėmės: reikia didinti skalavimo skysčio dozę,
- ant išplautų indų matomi dryžiai: reikia mažinti skalavimo skysčio dozę.



## Įpilkite plovimo priemonių

**1** Naudokite tik indaplovėms skirtas specialias plovimo priemones.

**⚠** Nepilkite tirpiklių į ploviklio skyrelį; kyla sprogimo pavojus!

Atidarykite plovimo priemonės talpą, užraktą stumdami į dešinę (**A**).

Talpos viduje yra pažymėtos linijos, padedančios teisingai dozuoti ploviklius.

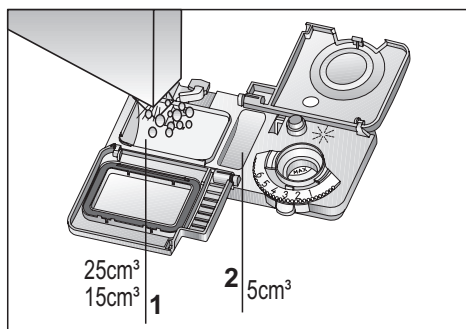
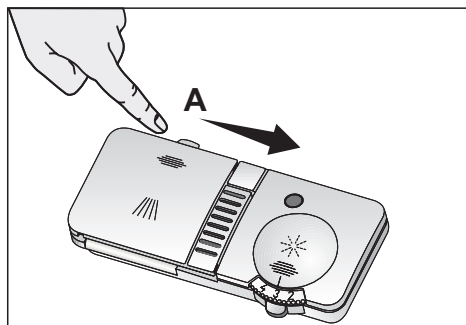
Į talpą galima įpilti maždaug 40 cm<sup>3</sup> plovimo priemonės (**1**).

Jei indaplovėje sudėti labai nešvarūs indai, siūloma pilti 25 cm<sup>3</sup>. Jei indai tik šiek tiek nešvarūs, užtenka 15 cm<sup>3</sup> priemonės.

Jei indai jau ilgesnį laiką stovi indaplovėje neplauti, įpilkite plovimo miltelių ir į šalia esančią papildomą talpą (iki ten esančios žymos) (2).

Informaciją apie plovimo priemonių dozavimą atskiroms programoms rasite programų lentelėje. Galimi nukrypimai priklausomai nuo indų nešvarumo ar vandens kietumo lygio Jūsų gyvenamoje vietoje.

Abweichungen sind je nach Verschmutzungsgrad des Geschirrs und Wasserhärte an Ihrem Wohnort möglich.



## Plovimo priemonė

Savo prietaise naudokite tik konkrečiai indaplovėms skirtas plovimo priemones.

⚠ Atidarytas plovimo priemonės pakuotes laikykite vėsioje, sausoje, vaikams nepasiekiamoje vietoje.

⚠ Rekomenduojame nenaudoti ploviklių, kurių sudėtyje yra chloro ir fosfatų, nes jie yra žalingi aplinkai. Plovikliai, kurių sudėtyje yra fermentų, veiksmingi žemesnėje nei 50 °C temperatūroje ir padeda gauti tokį pat plovimo veiksmingumą kaip ir plaunant aukštesnėje temperatūroje.

Plovimo priemonės į dalytuvą dėkite prieš pat įjungdami prietaisą.

Dėl išsamios informacijos apie naudojamą plovimo priemonę prašom kreiptis į gamintoją.

❶ Nustatę trumpas programas, kurių metu nevykdomas pradinis plovimas, naudokite tik miltelių pavidalo plovimo priemones. Plovimo priemonės miltelių įpilkite į skyrių nr. 2 su grotelių dangteliu, kaip pavaizduota paveikslėlyje, ir uždarykite plovimo priemonės dėžutės dangtelį. Į šį skyrių telpa 6 g plovimo priemonės miltelių.

❷ Nustatę trumpą programą nenaudokite tablečių pavidalo plovimo priemonių, nes jų tirpumo savybė kinta priklausomai nuo temperatūros ir programos trukmės.

Nustatę programas, kurių metu vykdomas pradinis plovimas, temperatūra yra aukšta, ir kuriose galima naudoti tabletes pavidalo

plovimo priemonės, būtinai patikrinkite, ar tvirtai uždarytas plovimo priemonės dėžutės dangtelis.

Naudojant pernelyg didelį kiekį miltelių pavidalo plovimo priemonės, ji gali ne visiškai ištripti ir subraižyti stiklinius indus.

## **Universalios plovimo priemonės**

Indaplovės geriausiai plauna naudojant atskiras priemones – plovimo, skalavimo ir vandenį minkštinančią druską.

Nauji plovimo priemonių gamintojų gaminiai, kuriuos jie vadina universaliomis plovimo priemonėmis, gali veikti ne tik kaip plovimo priemonė, bet ir kaip vandenį minkštinanti druska ir (arba) skalavimo priemonė. Be to, kai kurių rūšių tokiose plovimo priemonėse yra specialios paskirties plaunamųjų cheminių medžiagų, pavyzdžiui, stiklo arba nerūdijančio plieno apsauginių medžiagų.

Parduotuvėse dažniausiai parduodamos tokios universalios plovimo priemonės: Du viename: jose yra plovimo priemonės ir skalavimo priemonės arba vandenį minkštinančios druskos.

Trys viename: jose yra plovimo priemonės, skalavimo priemonės ir vandenį minkštinančios druskos. Keturi viename: jose yra ne tik plovimo priemonės, skalavimo priemonės ir vandenį minkštinančios druskos, bet ir stiklo apsauginės priemonės.

Penki viename: jose yra ne tik plovimo priemonės, skalavimo priemonės ir vandenį minkštinančios druskos,

bet ir stiklo bei nerūdijančio plieno apsauginių priemonių.

Universalios plovimo priemonės patenkinamai plauna jas naudojant tik tam tikrose sąlygose. Naudodami tokias plovimo priemones vadovaukitės ant pakuotės pateiktomis plovimo priemonės gamintojo instrukcijomis.

Jei pasibaigus programai indai drėgni ir (arba) jei ant jų pastebite kalkių dėmių, ypač ant stiklinių indų, kreipkitės į plovimo priemonės gamintoją.

Jei nustojate naudoti tokias plovimo priemones:

Įsitikinkite, kad druskos ir skalavimo priemonės dalytuvai yra pilni.

Nustatykite didžiausio vandens kietumo laipsnio nuostatą ir atlikite plovimo ciklą be indų.

Pasibaigus tokiam plovimui be indų, remdamiesi naudotojo vadovu nustatykite pas jus tiekiamam vandeniui tinkančią vandens kietumo lygio nuostatą.

Nustatykite tinkamą skalavimo priemonės nuostatą.

Jei druskos indikatorius ir (arba) skalavimo priemonės indikatorius buvo išjungti, juos reikia vėl įjungti (priklauso nuo modelio).

## **Indų sudėjimas**

### **Bendrosios nuorodos:**

Prieš dėdami indus

- Nuvalykite maisto likučius.
- Visus puodelius, taures, stiklines, puodus sudėkite į indaplovę

apverstus (kad juose nesikaupytų vanduo).

- Nedėkite indų ir įrankių vienas ant kito.
- Taurės neturi liestis.
- Neuždenkite įpurškimo angų.
- Visus didesnius ir labai nešvarius indus dėkite į apatinį krepšį.
- Mažus ir lengvus indus dėkite į viršutinį krepšį.
- Ilgus ir siaurus daiktus guldykite krepšių viduryje.

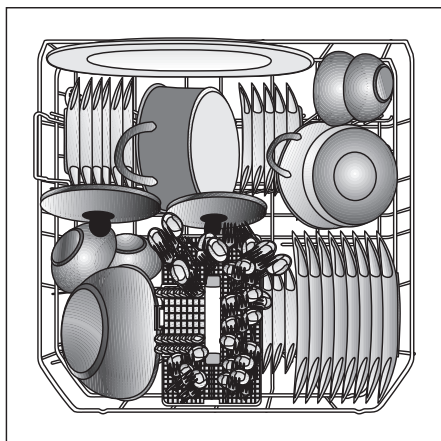
⚠ Peilius ir kitus smailius bei aštrius daiktus guldykite į viršutinį krepšį.

ⓘ Neperkraukite indaplovės ir nedėkite į ją indų, kurių negalima plauti indaplovėse. Tik taip išplauti indai bus švarūs, o elektros energijos sąnaudos – nedidelės.

ⓘ Pirmiausiai iškraukite indus iš apatinio krepšio, tuomet imkitės viršutiniojo.

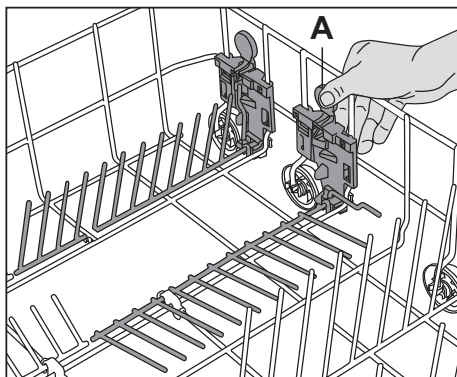
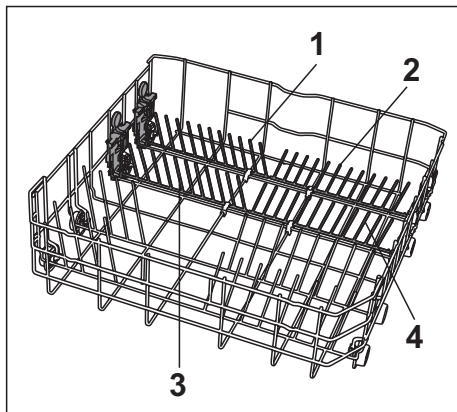
## Apatinis krepšys Kaip prikrauti indaplovę

Apatiną krepšį naudokite lėkdžiams, dubenėliams, puodams ir taip toliau.



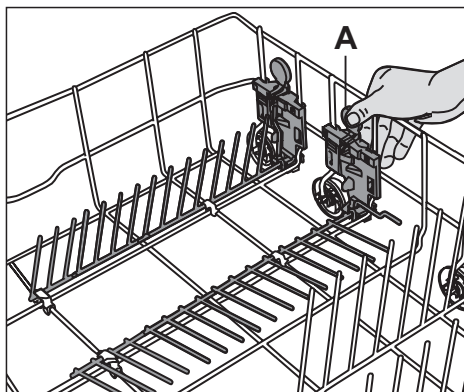
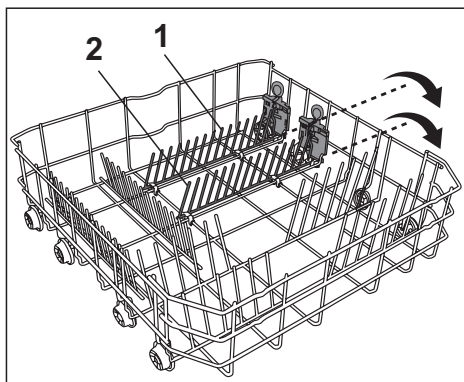
## 4 lėkdžes laikantys strypai (priklausomai nuo modelio)

Jūs š indaplovės patiniame krepdyje yra keturi « lėdžes laikantys strypai », pritaikyti sudėti prikaistuvius ir didelius dubenis apatiniame krepdyje. Galite kiekvieną skyrių sulankstyti (1, 2, 3, 4) atskirai arba iš karto ir gausite daug tuščios erdvės. Tiesiog paspauskite rankenėles (A) ir nuleiskite juos žemyn.



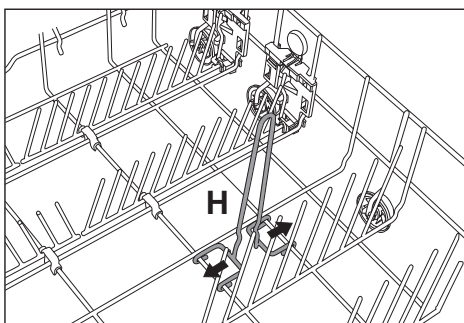
## 2 lėkštes laikantys strypai (priklausomai nuo modelio)

Jūs šį indaplovės patiniame krepdyje yra keturi « lėkštes laikantys strypai », pritaikyti sudėti prikaistuvius ir didelius dubenis apatiniame krepdyje. Galite kiekvieną skyrių sulankstyti (1, 2) atskirai arba iš karto ir gausite daug tuščios erdvės. Tiesiog paspauskite rankenėles (A) ir nuleiskite juos žemyn.



## Butelių laikiklis (priklausomai nuo modelio)

Jis skirtas butelių plovimui. Norėdami jį išimti, patraukite abu laikiklius į priešingas puses (H).



## Įvairūs įrankių dėklai (priklausomai nuo modelio)

Išimamas įrankių dėklas gali būti padalytas į 3 dalis ir pritaikytas skirtingam įrankių kiekiui ir jų nešvarumo lygiui.

Mažesnius įrankius galite dėti į viršutinę dėklo dalį.

Rankenėlės skląstį pasukite į dešinę (A).

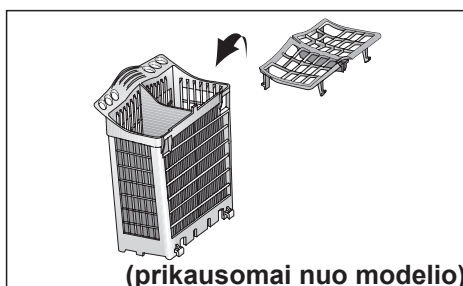
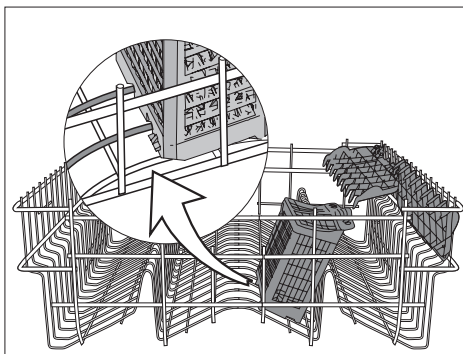
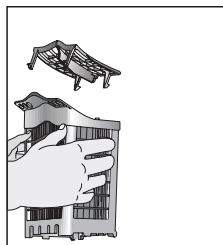
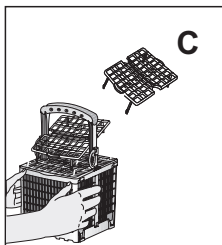
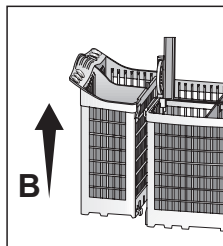
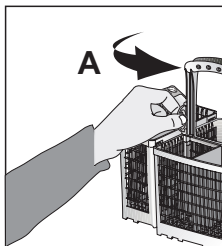
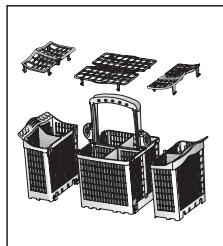
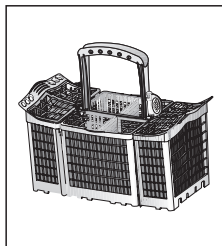
Iš laikiklių ištraukite mažesnį įrankių dėklą (B).

Jei dalis vėl norite sudėti atgal, viską darykite atvirkštine tvarka.

Plaudami įrankius, būtinai naudokite dėklus iš grotelių (C), kad pro jas galėtų laisvai patekti vanduo ir gerai išplauti įrankius.

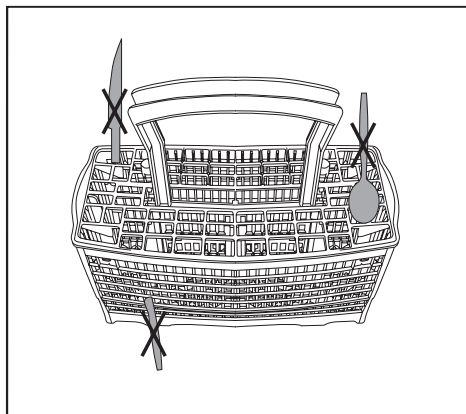
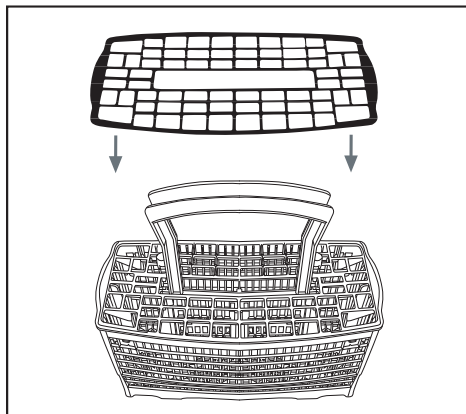
Plaudami didesnius įrankius (pvz., plaktuvus), groteles galite nuimti (C).

Kad indus būtų lengviau rūšiuoti ir dėti, galima įrankių dėklą tiesiog išsiimti. Ilgus įrankius, pavyzdžiui, samčius, didelius šaukštus ir pan., galite dėti į viršutinį indų krepšį.



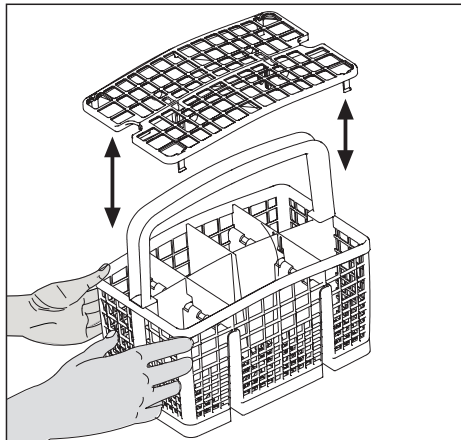
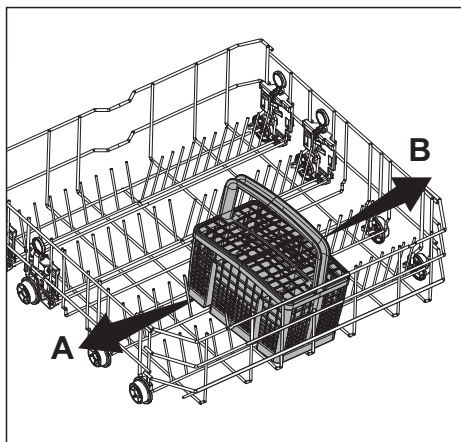
(priklausomai nuo modelio)

## Peiliu, šakučių ir šaukštų krepšys (priklausomai nuo modelio)



## Slankiojamas šakučių ir šaukštų krepšys (priklausomai nuo modelio)

Slankiojamas šakučių ir šaukštų krepšys sukonstruotas taip, kad indus galima būtų laisvai sudėti pagal jų dydį, todėl šį krepšį galima slinkti viršais į kairę (A) ir dešinę (B) pusę.



## Ištraukiamasis reguliuojamo aukščio krepšys (priklausomai nuo modelio)

Šiame viršutinio krepšio skyriuje galima patogiai dėti taures ar įrankius ilgai kotais.

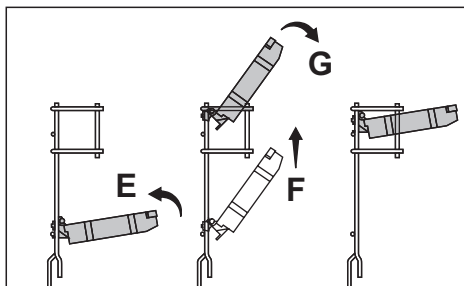
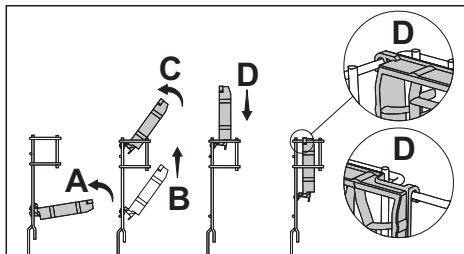
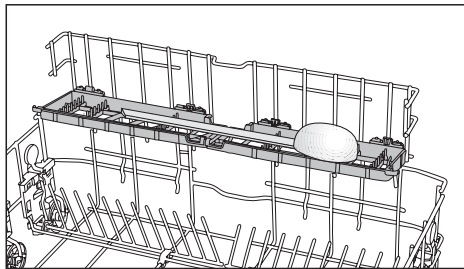
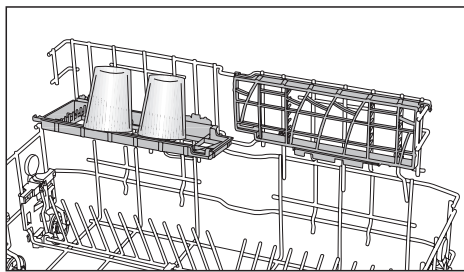
Jei šio dėklo Jums nereikia, tiesiog užlenkite jį į viršų, kaip parodyta (A) pav.

Pastumkite visą dėklą į viršų (B). Pakreipkite jį statmenai (C). Tada pastumkite dėklą žemyn ir užfiksuokite laikiklio pagalba (D).

Jei norėsite vėl pasinaudoti šiuo dėklu, atlikite visus aprašytus veiksmus atvirkštine tvarka.

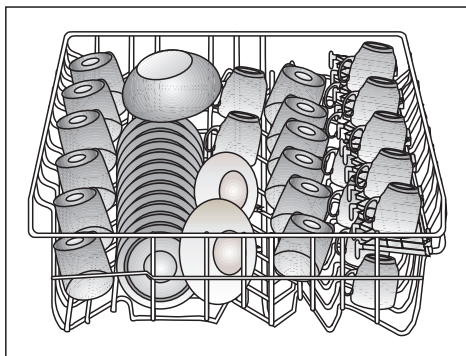
Norėdami pakeisti aukštį, pakelkite dėklą į viršų ir užlenkite į padėtį (G).

Baigę patikrinkite, ar purškikliai gali laisvai judėti.



## Viršutinis indų krepšys

Į viršutinį indų krepšį dėkite desertines lėkšteles, puodelius, stiklines, taures ir pan.



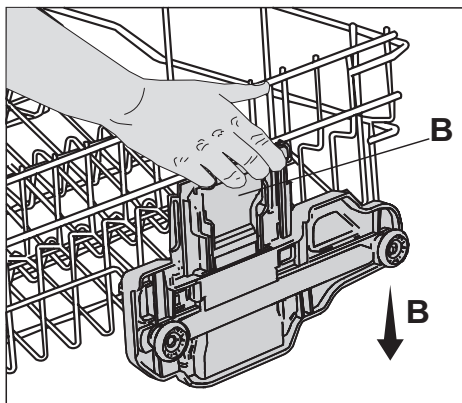
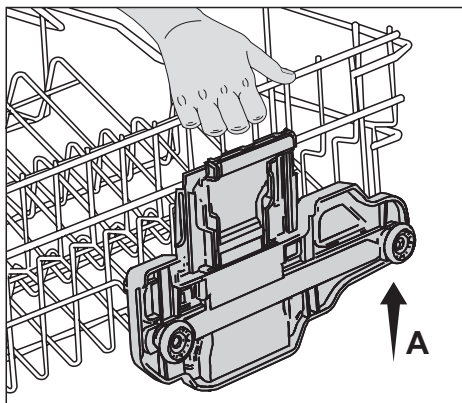
## Viršutinis keičiamo aukščio indų krepšys

### (priklausomai nuo modelio)

Viršutinis indų krepšys turi pakėlimo įrenginį, kuriuo galima keisti dėklo aukštį, net jei jame jau sudėti indai. Norint tai padaryti, dėklo netgi nereikia išimti.

Gamykloje šis dėklas įtvirtintas žemiausioje padėtyje. Norėdami dėklą pakelti aukščiau (**A**), paimkite jį už vieno šono ir atsargiai kelkite į viršų. Kad pakiltų ir kitas dėklo šonas, atlikite tokį patį veiksmą (**A**).

Norėdami dėklą nuleisti žemyn, vienoje pusėje suimkite svirtį ir atsargiai nuleiskite dėklą, nepaleisdami iš rankų svirties (**B**). Norėdami nuleisti kitą pusę, pakartokite tokius pačius veiksmus. Atkreipkite dėmesį, kad abi dėklo pusės užsifikuotų tame pačiame aukštyje.



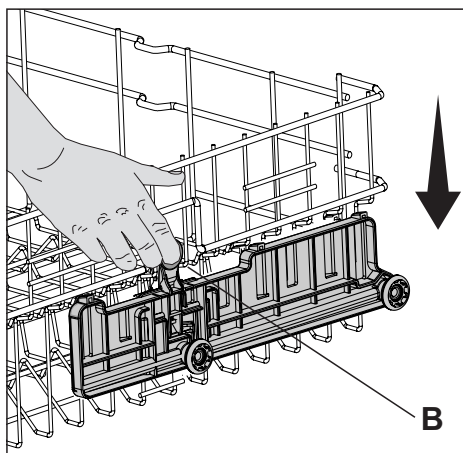
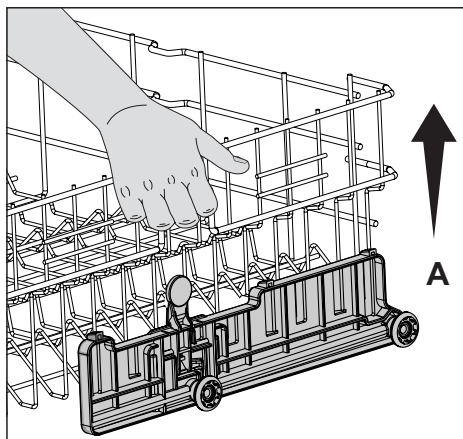
## Viršutinis keičiamo aukščio indų krepšys

### (priklausomai nuo modelio)

Viršutinis indų krepšys turi pakėlimo įrenginį, kuriuo galima keisti dėklo aukštį, net jei jame jau sudėti indai. Norint tai padaryti, dėklo netgi nereikia išimti.

Gamykloje šis dėklas įtvirtintas žemiausioje padėtyje. Norėdami dėklą pakelti aukščiau (**A**), paimkite jį už vieno šono ir atsargiai kelkite į viršų. Kad pakiltų ir kitas dėklo šonas, atlikite tokį patį veiksmą (**A**).

Norėdami nuleisti viršutinį krepšį, iš vienos pusės laikykite krepšio svirtį ir, neatleisdami svirties (**B**), atsargiai nuleiskite krepšį žemyn. Pakartokite procedūrą su svirtimi kitai krepšio pusei nuleisti. Įsitikinkite, kad abi pusės yra vienodame aukštyje.



## Neprikrauto indų krepšio aukščio reguliavimas

### (priklausomai nuo modelio)

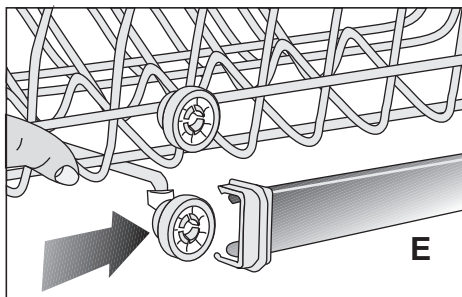
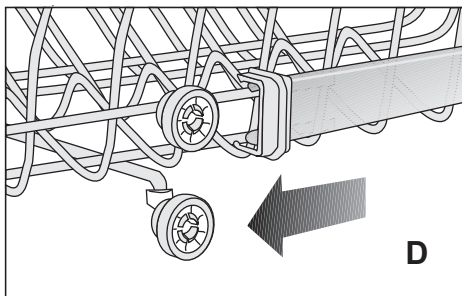
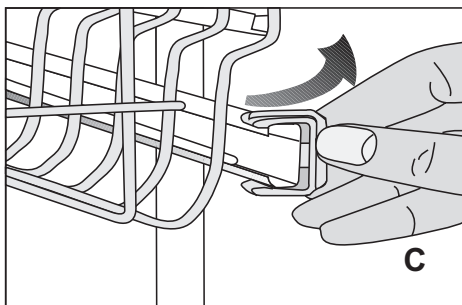
Šio modelio indaplovėje galima viršutinio indų krepšio aukštį keisti, naudojant dviejuose lygiuose įtaisytus kreipiamuosius bėgelius.

Į viršų pasukite ir taip atlaisvinkite viršutinio indų krepšio bėgelių laikiklius (C).

Tada išimkite dėklą (D).

Įstatykite dėklą į pageidaujama aukštyje esančius bėgelius (E).

Vėl užfiksuokite laikiklius.

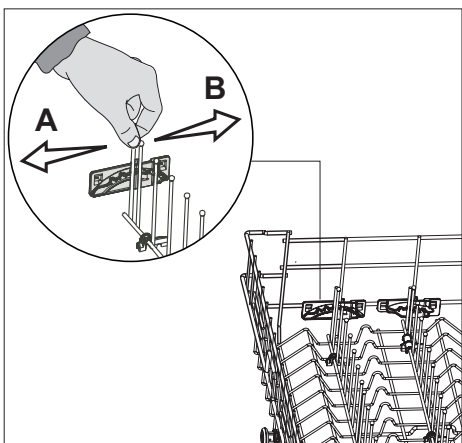


## Atlenkiami virbai

### (priklausomai nuo modelio)

Viršutiniame krepšyje yra „atlenkiami virbai“, kuriuos atlenkus padaroma daugiau vietos stiklinėms ir puodeliams sudėti.

Tiesiog įtraukite pirmąjį priekinį atlenkiamą virbą, patraukite jį į kairę (A) ir dešinę (B), kad perstatytumėte į kitą padėtį. Kai reikia, nulenkite virbus žemyn.

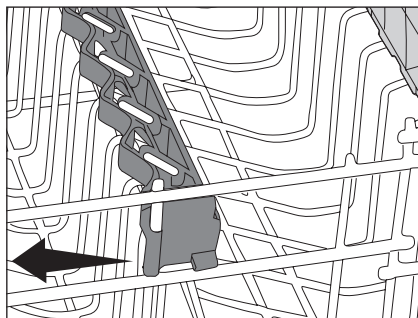
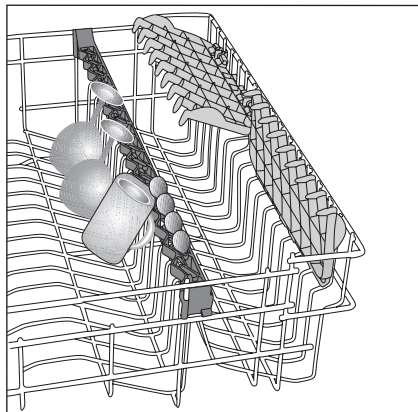


## Taurių laikiklis

### (priklausomai nuo modelio)

Taurėms ilgomis kojelėmis plauti naudokite taurių laikiklį. Nepriglauskite taurių viena prie kitos, kad jos plovimo metu nesusibraižytų ar nesudužtų. Jei reikia daugiau vietos, taurių laikiklį galima nulenkti į horizontalią padėtį.

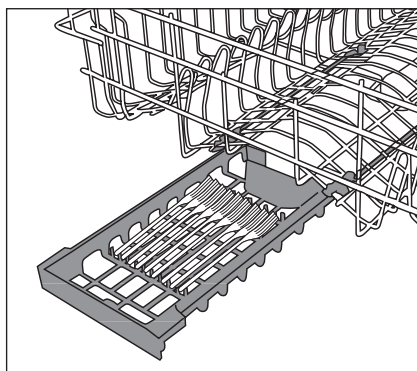
Jei reikia plauti didelius daug vietos užimančius indus viršutiniame krepšyje, išimkite rankeną-taurių laikiklį nuo indaplovės strypo, kur ji pritvirtinta. Taigi, turėsite daugiau vietos.



## Viršutinio krepšio stalčius

### (priklausomai nuo modelio)

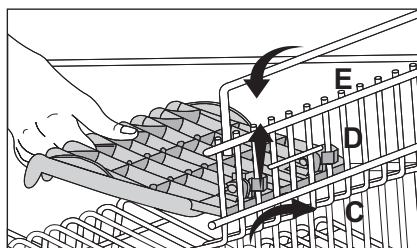
Galite lengvai įdėti daugiau desertinių šaukštų, mažų šakučių ir peilių į stalčius, esantį viršutiniame mašinos krepšyje.



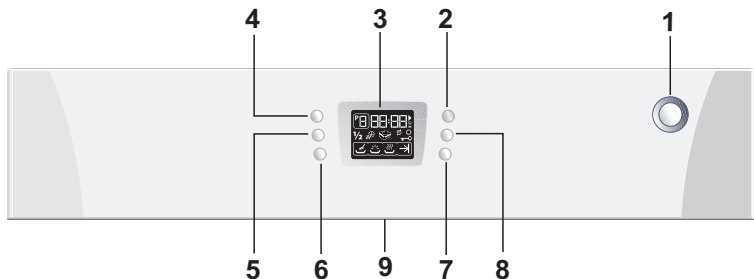
## Etazerė

### (priklausomai nuo modelio)

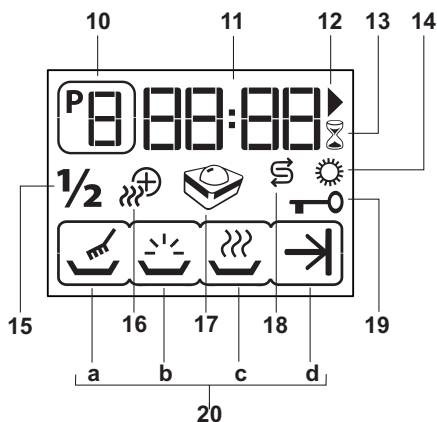
Etazerės aukštį (C, D, E) galima keisti priklausomai nuo taurių ir puodelių dydžio.



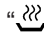



## 5 Programų parinkimas ir mašinos eksploatavimas



- |   |   |
|---|---|
| 1. Įjungimo / išjungimo mygtukas                | 6. Papildomo džiovinimo mygtukas (priklausomai nuo modelio) |
| 2. Paleidimo / pristabdymo / atšaukimo mygtukas | 7. Combi Tablet (universalios plovimo tabletės) mygtukas    |
| 3. Ekranas                                      | 8. Uždelsto paleidimo mygtukas                              |
| 4. Programos parinkimo mygtukas                 | 9. Rankenėlė  |
| 5. Dalinės apkrovos mygtukas                    |   |



- |  |   |
|--|---|
| 10. Programos indikatorius                                       | 19. Apsaugos nuo vaikų indikatorius   |
| 11. Likusio laiko indikatorius / atidėto laiko indikatorius      | 20. Programos vykdymo etapų sekimo kontrolinė lemputė   |
| 12. Paleidimo indikatorius                                       | a Plovimo etapo kontrolinė lemputė “  ”      |
| 13. Uždelsto paleidimo indikatorius                              | b Skalavimo etapo kontrolinė lemputė “  ”    |
| 14. Skalavimo priemonės indikatorius                             | c Džiovinimo etapo kontrolinė lemputė “  ”   |
| 15. Dalinės apkrovos “1/2” indikatorius                          | d Programos pabaigos kontrolinė lemputė “  ” |
| 16. Papildomo džiovinimo indikatorius (priklausomai nuo modelio) |   |
| 17. Combi Tablet (universalios plovimo tabletės) indikatorius    |   |
| 18. Druskos indikatorius   |   |

## Mygtukas ir mygtuko

### aprašymas

#### Ijungimo / išjungimo mygtukas (1)

Paspaudus įjungimo / išjungimo mygtuką, ekrane pradeda rodyti paskiausiai naudota programa; išjungus mašiną, ekranas užgesa.

Jeigu paskiausiai naudotos programos metu buvo parinktos dalinės apkrovos (5), papildomo džiovinimo (6), apsaugos nuo vaikų (19) ir universalios plovimo priemonės tabletės (7) funkcijos, išjungus ir vėl įjungus mašiną, šios funkcijos liks įjungtos. Jeigu išjungę ir vėl įjungę mašiną norėtumėte išjungti šias funkcijas, privalote paspausti atitinkamus mygtukus.

#### Paleidimo / sustabdymo / atšaukimo mygtukas (2)

Šiuo mygtuku paleidžiama, sustabdoma arba atšaukiama parinkta programa arba paleidžiamas atidėto laiko skaičiavimas atgal. Pasirinkta programa pradės veikti, paspaudus paleidimo / pristabdymo / atšaukimo mygtuką (2). Paspaudus šį mygtuką, užsidega (12).

Paspaudę įjungimo/išjungimo mygtuką (1) ir įjungę mašiną, prieš įjungdami Paleidimo/sustabdymo/atšaukimo (2) mygtuką, palaukite dvi sekundes, kad ekrane būtų rodomas visas vaizdas.

#### Programos parinkimo mygtukas (4)

Paspaudę programos parinkimo mygtuką, žiūrėdami į "Programos duomenų ir vidutinių sąnaudų dydžių lentelę", galite pasirinkti pageidaujama plovimo programą. Ekrane (3), programų indikatoriuje (10), rodomas pasirinktų programų skaičius


(P1), (P2), (P3).....formatu. Kiekvieną kartą paspaudus programos parinkimo mygtuką, programos skaičius padidėja vienu skaičiumi. Nustatytų programų skaičius gali skirtis priklausomai nuo įsigyto modelio.

#### Dalinės apkrovos mygtukas (5)

Jeigu norite, kad indaplovė veiktų daline apkrova, indus į mašiną galite dėti kaip tik Jums patinka. Pirmiausia spauskite įjungimo / išjungimo mygtuką (1). Parinkite norimą programą ir spauskite dalinės apkrovos mygtuką (5). Patikrinkite, ar ekrane užsidega dalinės apkrovos kontrolinė lemputė (15) <sup>1</sup>/<sub>2</sub>. Paspauskite paleidimo / pristabdymo / atšaukimo mygtuką, kad programa būtų pradėta vykdyti (2).


Dalinės apkrovos funkcija leidžia Jums taupyti ir vandenį, ir energiją, naudojant ir viršutinį, ir apatinį mašinos indų krepšius.

#### Papildomo džiovinimo mygtukas (6) (priklausomai nuo modelio)

Kai kurios mašinos užtikrina labai aukšto lygio džiovinimą. Programas, kuriose galima parinkti papildomo džiovinimo funkciją, rasite nurodytas lentelėje „Programos duomenys ir vidutinės sąnaudų dydžiai“. Pasirinkus papildomo džiovinimo funkciją (6), ekrane užsidega papildomo džiovinimo simbolis  (16).

#### Plovimo priemonės tabletės mygtukas (7)

Šis mygtukas leidžia geriau išdžiovinti indus, naudojant universalias plovimo priemones, vadinamas "viskas viename", pavyzdžiui, "2in1", "3in1", "4in1", "5in1" ir pan., priklausomai nuo vandens iš čiaupo kietumo lygio.

Programas, kuriose galima įjungti universalios plovimo priemonės tabletės funkciją, rasite nurodytas lentelėje „Programos duomenys ir vidutinių sąnaudų dydžių lentelė“. Pasirinkus universalios plovimo priemonės tabletės funkciją (7), ekrane užsidega Combi Tablet  (universalios plovimo priemonės tabletės) simbolis (17).

### Uždelsto paleidimo mygtukas (8)

Spausdami uždelsto paleidimo funkcijos mygtuką, galite atidėti parinktos programos paleidimo laiką, didindami jį po 1 valandą, daugiausia iki 24 valandų.

### Programos parinkimas

Paspaužę įjungimo / išjungimo mygtuką (1) ir įjungę mašiną, galite parinkti norimą programą. Spausdami programos pasirinkimo mygtuką (4), įjunkite programą, kurią norite naudoti. Pagal ekrane rodomą programos kontrolinę lemputę (10) galite matyti, kokią programą renkatės. Kiekvieną kartą paspaudus programos parinkimo mygtuką, programos skaičius padidėja vienu skaičiumi (nustatytų programų skaičius gali skirtis priklausomai nuo įsigyto modelio). Pasirinkta plovimo programa pradės veikti paspaudus paleidimo / pristabdymo / atšaukimo mygtuką (2); ekrane užsidegs ► simbolis (12). Laiko indikatorius (11) pradės rodyti nustatytą, iki programos pabaigos likusį laiką.

**Bendras laikas gali skirtis nuo pradžioje parodyto laiko, nes plovimo laikas kis priklausomai nuo kambario, kuriame yra pastatyta mašina, temperatūros, tiekiamo vandens temperatūros, vandens minkštinimo sistemos automatinio valymo (regeneracijos) ir indų kiekio.**

## Programos funkcijų papildymas

Galite naudoti parinktą programą kartu su dalinės apkrovos  $\frac{1}{2}$  (5), papildomo džiovavimo (6), plovimo priemonės tabletės (7) ir uždelsto paleidimo (8) funkcijomis, spausdami funkcijų pridėjimo mygtukus.

Indai bus džiovinami geriau, jei naudodami universalias plovimo priemones pasirinksite plovimo priemonės tabletės funkciją.

Norėdami pridėti papildomą funkciją prie programos:

1. Spausdami programos parinkimo mygtuką (4), parinkite programą.
2. Spauskite tą funkcijos mygtuką, kurį norite įjungti ir patikrinkite, ar ekrane užsidega atitinkamos funkcijos kontrolinė lemputė.
3. Paspauskite paleidimo / sustabdymo / atšaukimo mygtuką, kad programa būtų pradėta vykdyti (2).

## Programos vykdymo etapų sekimas

Programos eigą galite sekti pagal ekrane rodomą esamos programos vykdymo etapų sekimo indikatorių (20).

a Plovimo etapo kontrolinė lemputė (20 a)

b Skalavimo etapo kontrolinė lemputė (20 b)

c Džiovavimo etapo kontrolinė lemputė (20 c)

d Programos pabaigos kontrolinė lemputė (20 d)

Programai veikiant, ekrane atitinkamai užsidega plovimo 20 a, skalavimo 20 b ir džiovavimo etapų 20 c kontrolinės lemputės. Pasibaigus programai,

ekrane užsidega tik programos pabaigos kontrolinė lemputė **20 d.** Likusio laiko indikatorius **(3)** rodo "00:00".

## Programos vykdymo ataukimas

Tris sekundes laikykite nuspaudę paleidimo / pristabdymo / atšaukimo mygtuką **(2)**, jeigu norite atšaukti veikiančią programą. Atleiskite mygtuką, kai ekrane pradeda žybsėti ► simbolis **(12)**. Mašina porą minučių vykdys būtinus veiksmus, reikalingus programai atšaukti. Likusio laiko indikatorius **(11)** rodo "00:00". Pasibaigus programos atšaukimo procesui, galite pasirinkti ir paleisti naują programą. Priklausomai nuo to, kokiame etape buvo ankstesnė programa atšaukimo metu, mašinoje ir (arba) ant indų gali likti plovimo arba skalavimo priemonių likučių.

## Programos pakeitimas

Jeigu norite pakeisti veikiančią programą, pirmiausia spauskite paleidimo / pristabdymo / atšaukimo mygtuką **(2)**, kad perjungtumėte mašiną į pristabdymo režimą. Tuomet, spausdami programos parinkimo mygtuką **(4)**, parinkite norimą programą. Paskui paleiskite naują programą, dar kartą paspausdami paleidimo / pristabdymo / atšaukimo mygtuką **(2)**. Naujai pasirinkta programa pradės veikti nuo to žingsnio, kuriame buvo sustabdyta ankstesnė programa (pavyzdžiui, jeigu ankstesnė programa buvo skalavimo stadijoje, naujoji taip pat pradės veikti nuo skalavimo veiksmo). Jeigu norite, kad naujai parinkta programa pradėtų veikti nuo pat pradžios, pirmiausiai turite atlikti atšaukimą, ir tik po to pasirinkti naują programą.

## Uždelsto paleidimo programavimas

Galite atidėti parinktos programos paleidimo laiką iki 24 valandų. Uždelsimo negalima nustatyti po to, kai programa jau paleista. Norint nustatyti uždelsimo laiką, negalima paleisti parinktos programos.

Paspaudus uždelsto paleidimo mygtuką **(8)**, pradeda žybsėti smėlio laikrodžio ⌚ simbolis **(13)**. Spausdami uždelsto paleidimo mygtuką **(8)**, galite pasirinkti norimą atidėjimo laiką. Nustatę laiką, spauskite paleidimo / pristabdymo / atšaukimo mygtuką **(2)**. Skaičiuojant uždelsimo laiką atgal, ekrane degs uždelsto paleidimo indikatorius – smėlio laikrodis ⌚ **(13)** ir eigos piktograma **(12)**, o likusį laiką rodys uždelsto laiko indikatorius **(11)**. Pasibaigus laiko skaičiavimui atgal, programa automatiškai pasileis.

Uždelsto paleidimo funkciją galite naudoti tuomet, kai naudojatės ekonomiško elektros skaičiavimo tarifo paslauga.

Jei paspaudę uždelsto paleidimo funkciją norite pakeisti programą arba funkcijas, sustabdykite mašiną spausdami paleidimo / pristabdymo / atšaukimo mygtuką **(2)**. Pastebėsite, kad laiko skaičiavimas atgal sustabdomas. Pradės žybsėti uždelsto paleidimo indikatorius ⌚. Parinkite naują programą ir (arba) pridėkite funkciją, kaip aprašyta lentelėje „**Programos duomenys ir vidutinių sąnaudų dydžių lentelė**“. Vėl įjunkite uždelsto paleidimo laiko skaičiavimą atgal, spausdami paleidimo / pristabdymo / atšaukimo mygtuką **(2)**.

Jei norite atšaukti paleistą uždelsto paleidimo laiko skaičiavimą atgal, spauskite paleidimo / pristabdymo / atšaukimo mygtuką (2). Atleiskite mygtuką, kai ekrane pradeda žybsėti ► simbolis (12). Mašina porą minučių vykdys būtinus veiksmus, reikalingus programai atšaukti. Likusio laiko indikatorius (11) rodo "00:00". Pasibaigus uždelsto paleidimo laiko skaičiavimo atšaukimo procesui, galite pasirinkti ir paleisti naują programą.

Jei skaičiuojant uždelsto paleidimo laiką atgal norite pasirinkti kitą uždelsto paleidimo laiką, sustabdykite mašiną spausdami paleidimo / pristabdymo / atšaukimo mygtuką (2). Spausdami uždelsto paleidimo mygtuką (8), pasirinkite norimą atidėjimo laiką. Paleiskite naujai parinktą laiko skaičiavimą atgal, vėl paspausdami paleidimo / pristabdymo / atšaukimo mygtuką (2).

## Apsauga nuo vaikų

Vienu metu paspauskite ir tris sekundes laikykite nuspaudę (4) ir (5) apsaugos nuo vaikų mygtukus, jeigu norite įjungti apsaugą nuo vaikų. Ekrane užsidega apsaugos nuo vaikų indikatorius (19). Pakartokite tuos pačius veiksmus norėdami išjungti apsaugą nuo vaikų. Apsaugos nuo vaikų funkcija neužrakina mašinos durelių, ji tik apsaugo nuo programos arba funkcijų pakeitimo ir išjungia Paleidimo / sustabdymo / atšaukimo mygtuką (2).

## Druskos kontrolinė lemputė

Patikrinkite ekrane esantį druskos indikatorius (18), norėdami pamatyti, ar mašinoje yra pakankamai vandens minkštinimo druskos. Užsidegus

dėl druskos įspėjančiai kontrolinei lemputei, privalote pridėti druskos į dalytuvą.

❶ Jeigu užfiksuotas ir išsaugotas (r1) vandens kietumo lygis, druskos indikatorius niekada neužsidegs, net ir tada, kai druskos talpykla bus tuščia. (Vandens kietumo nustatymas paaiškintas skyriuje „Vandens minkštinimo sistema“).

## Skalavimo priemonės kontrolinė lemputė

Patikrinkite ekrane esantį skalavimo priemonės indikatorius (14), norėdami pamatyti, ar mašinoje yra pakankamai skalavimo priemonės. Užsidegus skalavimo priemonės indikatorius, į talpyklą reikia pripilti daugiau skalavimo priemonės.

❶ Nustačius Skalavimo priemonės indikatorius į (Išjungimo) padėtį, jis niekada neužsidegs, net ir tada, kai skalavimo priemonės talpykla bus tuščia.

## Skalavimo priemonės indikatorius nustatymas

- Kai mašina išjungta, paspauskite dalinės apkrovos  $\frac{1}{2}$  mygtuką (5), po to spauskite įjungimo / išjungimo mygtuką (1), kad mašina įsijungtų.
- Laikykite nuspaudę dalinės apkrovos  $\frac{1}{2}$  mygtuką (5) ir atleiskite įjungimo / išjungimo mygtuką (1).
- Dar tris sekundes palaikykite nuspaudę dalinės apkrovos  $\frac{1}{2}$  mygtuką (5).
- Užsidega skalavimo priemonės indikatorius (14), o mašinoje

užfiksuota ir išsaugota skalavimo priemonės indikatorius padėtis – „Ijungta“ arba „Išjungta“ - rodoma ekrane.

- Spausdami Paleidimo / Sustabdymo / Atšaukimo mygtuką (2), galite keisti indikatorius padėtį į „[JUNGTA“ arba „IŠJUNGTA“. Jeigu įjungimo / išjungimo mygtuku (1) išjungiate mašiną, kai indikatorius yra „[JUNGTA“ padėtyje, tada, mašinai veikiant ir sumažėjus skalavimo priemonės lygiui talpykloje, užsidegs skalavimo priemonės indikatorius. Jeigu įjungimo / išjungimo mygtuku išjungiate mašiną (1), kai indikatorius yra „IŠJUNGTA“ padėtyje, tada skalavimo priemonės indikatorius niekada neužsidegs.

## Indaplovės paleidimas

- Elektros laido kištuką įkiškite į sieninį lizdą.
- Atsukite čiaupą.
- Atidarykite duris.
- Sudėkite indus.
- Patikrinkite, ar laisvai sukasi viršutinis ir apatinis rotorai.
- Į plovimo priemonės dalytuvą įdėkite pakankamą kiekį plovimo priemonės ir uždarykite dalytuvo dangtelį.
- Paspauskite įjungimo / išjungimo mygtuką.
- Pažiūrėkite, ar šviečia druskos ir skalavimo priemonės indikatoriai (18, 14); jei reikia, įpilkite druskos ir (arba) skalavimo priemonės.
- Programą pasirinkite pagal "Programos duomenų ir vidutinių sąnaudų dydžių lentelę“.
- Pasirinktą plovimo programą galite parinkti paspaudę programos

parinkimo mygtuką (4).

- Programos laiką galite matyti likusio laiko indikatoriuje (3).
- Spausdami funkcijų pridėjimo mygtukus (5, 6, 7, 8), jei būtina, galite kaip norite keisti plovimo programą.
- Paspauskite paleidimo / pristabdymo / atšaukimo mygtuką, kad programa būtų pradėta vykdyti (2).

⚠ Indaplovei veikiant durų atidaryti negalima. Jei reikia atidaryti dureles, paspauskite paleidimo / pristabdymo / atšaukimo mygtuką (2) mašinai sustabdyti. Tuomet atidarykite mašinos dureles. Būkite atsargūs, nes atidarius indaplovės dureles, iš vidaus gali išsiveržti garų. Uždarykite dureles ir vėl paspauskite paleidimo / pristabdymo / atšaukimo mygtuką (2). Bus tęsiamas programos vykdymas.

- Užsidegs programos pabaigos kontrolinė lemputė (20 d).
- Išjunkite mašiną, paspauskite įjungimo / išjungimo mygtuką (1).
- Užsukite čiaupą.
- Iš sieninio lizdo ištraukite elektros laido kištuką.
- Išplautus indus indaplovėje palikite apytikriai 15 minučių, kad indai atvėstų. Jie greičiau nudžius indaplovės duris šiam laikui palikus atviras. **Be to, geriau išdžius indaplovės vidus.**



## 6 Valymas ir priežiūra

Jei indaplovę valysite reguliariai, ji tarnaus ilgiau ir rečiau ges.

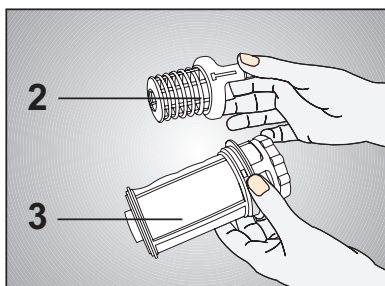
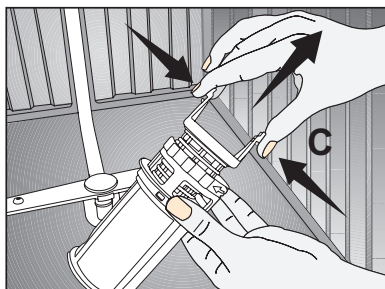
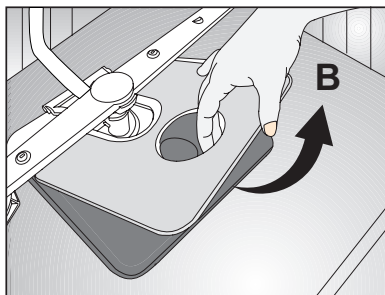
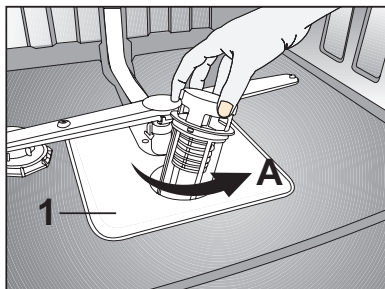
⚠ Prieš pradėdami valyti, būtinai ištraukite kištuką iš elektros lizdo ir užsukite vandentiekio čiaupą. Indaplovės išorei ir durelėms valyti naudokite švelnius buitinius valiklius. Valdymo skydelį valykite tik švaria vandeniu sudrėkinta šluoste.

### Sietų valymas

Reguliariai valykite sietus ir purkštukus. Jei purkštukai užsikimšę, tai indai gali būti išplaujami.

1. Plokščiasis sietas.
  2. Stambias daleles sulaikantis filtras.
  3. Mikrofiltras.
1. Išimkite apatinį indaplovės indų krepšį.
  2. Stambių dalelių filtrą pasukite į dešinę ir ištraukite jį keldami į viršų (A).
  3. Išimkite ir plokščiąjį sietą (B).
  4. Paspauskite abu stambių dalelių filtro liežuvėlius ir išimkite mikrofiltrą (C).
  5. Kruopščiai išplaukite sietus po tekančio vandens srove. Jei reikia, valymui naudokite ir šepetėlį.
  6. Vėl įstatykite plokščiąjį sietą.
  7. Vėl įdėkite mikro ir stambių dalelių filtrus į plokščiąjį sietą. Pasukite jį laikrodžio rodyklės kryptimi, kad užsifikuotų.

ⓘ Neįjunkite indaplovės be filtro. Patikrinkite, ar sietai įstatyti teisingai ir reguliariai juos valykite.

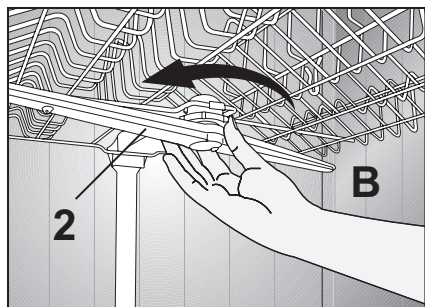
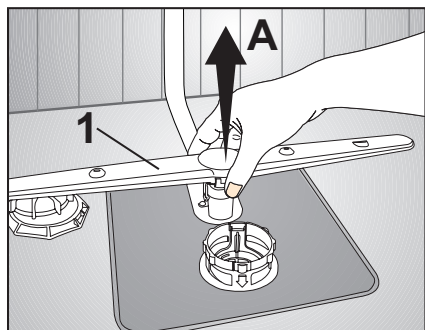


## Purkštuvu stipinų valymas

Purvas arba kalkių nuosėdos gali užkimšti purkštuvu stipinuose esančius purškukus. Todėl reguliariai tikrinkite purkštuvu purškukus.

1. Apatinis purkštuvu stipinas
  2. Viršutinis purkštuvu stipinas
1. Išimkite apatiną krepdą iš buitinio prietaiso.
  2. Patraukite apatiną purškuvu stipiną aukštyn (**B**).
  3. Atsukite viršutinio purškuvu stipino pritvirtinimo varžtą ir ištraukite purškuvu stipiną (**A**).
  4. Nuplaukite purškuvu stipinus po tekančiu vandeniu.
  5. Pakeiskite purškuvu stipinus.

**i** Tvirtai užveržkite pritvirtinimo varžtus.



## Filtro ádėklo vandens áleidimo žarnoje valymas (priklausomai nuo modelio)

Vandens áleidimo žarnoje esantis filtras apsaugo vandens vamzdžius nuo nuosėdų purvo. Kartas nuo karto vis patikrinkite filtrą ir vandens áleidimą.

1. Ušukite vandens čiaupą ir atsukite vandens áleidimo žarną.
2. Išimkite filtrą ir nuplaukite jį po tekančiu vandeniu.
3. Ádėkite nuplautą filtrą atgal.
4. Atgal pritvirtinkite vandens áleidimo žarną prie vandens čiaupo.

## 7 Gedimų lokalizavimas :

### Ką daryti, jeigu indaplovė neveikia

- Patikrinkite, ar gerai įjungtas maitinimo tinklas.
- Ar visi saugikliai veikia?
- Ar vandens tiekimas pilnai atsuktas?
- Ar indaplovės durelės tvirtai uždarytos?
- Ar nuspaudėte On/Off mygtuką?
- Ar neužteršti vandens įleidimo ir indaplovės filtrai?

### Plovimo rezultatai nepatenkinami



Netvarkingai sudėti indai

- Sudėkite indus, kaip nurodyta vadove.

#### Programos parinkimas

- Prietaisams su programų parinkimo funkcija pasirinkite ilgesnes programas, kurios plauna aukštesnėje temperatūroje.

#### Užblokuoti stipinai

- Prieš paleisdami programą, ranka pasukite viršutinį ir apatinį stipiną, patikrindami, ar jie lengvai sukasi.

#### Užteršti filtrai

- Retkarčiais ištraukite visą filtrų sistemą, kaip parodyta prietaiso naudojimo vadove ir išplaukite jį po tekančiu vandeniu.

#### Netinkamai įdėti arba iškritę filtrai

- Išvalę filtrų sistemą, įdėkite filtrus, kaip parodyta šiame vadove.

#### Užterštos stipinų angos

- Retkarčiais išimkite ir išvalykite stipiną, kaip parodyta paveikslėlyje.

#### Per daug prikrauti krepšiai

- Neprikraukite į krepšius daugiau indų, nei leistina.

#### Netinkamomis sąlygomis laikomi plovimo milteliai

- Jei naudojate ploviklius miltelių pavidalu, atidarę jų dėžutes, nelaikykite jų drėgnoje vietoje. Jei įmanoma, laikykite juos uždaruose induose. Kad saugoti būtų lengviau, rekomenduojame naudoti ploviklius tablečių pavidalu.

#### Netinkamas ploviklis

- Jei naudojate plovimo miltelius, pilkite miltelius atsižvelgdami į indų sutepimo laipsnį ir (arba) programos nurodymus. Norint pasiekti optimalių rezultatų, rekomenduojame naudoti ploviklius tablečių pavidalu.

### **Netinkama skalavimo priemonė**

- Padidinkite skalavimo priemonės nustatymą arba įpilkite daugiau skalavimo priemonės į skalavimo priemonės skyrių.

### **Neuždarytas plovimo priemonės dalytuvo dangtelis**

- Kiekvieną kartą pripylę plovimo priemonės, visuomet patikrinkite, ar tvirtai uždarėte plovimo priemonės skyriaus dangtelį.

## **Džiovinimas**

### **Netvarkingai sudėti indai**

- Sudėkite indus, kaip nurodyta vadove.

### **Netinkama skalavimo priemonė**

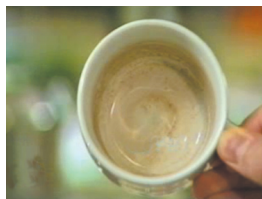
- Padidinkite skalavimo priemonės nustatymą arba įpilkite daugiau skalavimo priemonės į skalavimo priemonės skyrių.

### **Mašinos iškrovimas tuoj pat po indų išplovimo**

- Neiškraukite indaplovės iškart po plovimo. Trupučių praverkite duris ir palaukite, kol išeis viduje susikaupę karšti garai. Iškraukite indus, kai jie bus pakankamai atvėsę, kad galėtumėte juos išimti rankomis. Pradėkite krauti nuo apatinio krepšio.

### **Programos parinkimas**

- Prietaisams su programų parinkimo funkcija pasirinkite ilgesnes programas, kurios plauna aukštesnėje temperatūroje.



## **Arbatos, kavos arba lūpų dažų dėmės**

### **Programos parinkimas**

- Prietaisams su programų parinkimo funkcija pasirinkite ilgesnes programas, kurios plauna aukštesnėje temperatūroje.

### **Netinkamomis sąlygomis laikomi plovimo milteliai**

- Jei naudojate ploviklius miltelių pavidalu, atidarę jų dėžutes, nelaikykite jų drėgnoje vietoje. Jei įmanoma, laikykite juos uždaruose induose.
- Kad saugoti būtų lengviau, rekomenduojame naudoti ploviklius tablečių pavidalu.

### **Sidabrinų stalo įrankių/virtuvės rykų su pažeistais paviršiais naudojimas**

- Indaplovėje negalima plauti sidabrinų stalo įrankių ar virtuvės rykų, kurių paviršiai yra pažeisti.



## Kalkių nuosėdos, apnašos

### Netinkama skalavimo priemonė

- Padidinkite skalavimo priemonės nustatymą arba įpilkite daugiau skalavimo priemonės į skalavimo priemonės skyrių.

### Nepakankamas vandens minkšinimas

- Prietaisuose, kuriuose įrengtas vandens minkštinimo nustatymas, turi būti tinkamai nustatytas vandens minkštinimas, atsižvelgiant į tiekiamo vandens kietumą. Jei reikia, papildomai pripilkite druskos į druskos skyrių.

### Druskos sumažėjimas\*

- Pildami minkštinimo druskos, naudokite pateiktą piltuvėlį druskai pilti. Pripylę druskos, patikrinkite, ar tvirtai uždarėte druskos dėžutės dangtelį. Paleiskite programą, kad išsiplautų mašinoje išpilta druska. Programai pasibaigus, dar kartą patikrinkite, ar gerai uždarytas druskos dėžutės dangtelis.

## Indai atrodo kaip metalas, melsvos, vaivorykštės spalvos

### Pernely daug skalavimo priemonės

- Sumažinkite skalavimo priemonės nustatymą.



**Žiūrint prieš šviesą, stikliniai indai atrodo su apnašomis, pienoškos išvaizdos, melsvai / vaivorykštės spalvos**

### Stiklo korozija, kurią sukėlė minkštas vanduo

- Prietaisuose, kuriuose įrengtas vandens minkštinimo nustatymas, turi būti tinkamai nustatytas vandens minkštinimas, atsižvelgiant į tiekiamo vandens kietumą. Jeigu tiekiamas vanduo yra minkštas (<5dH), nenaudokite druskos. Prietaisams su programų parinkimo funkcija pasirinkite programas, kurios plauna aukštesnėje temperatūroje (pvz., 60-65°C).



## Subraižymai / įtrūkę stikliniai indai

### Virtuvės rykuose yra aliuminio

- Indaplovėje negalima plauti virtuvės rykų, kurių sudėtyje yra aliuminio.

### Druskos sumažėjimas\*

- Pildami minkštinimo druskos, naudokite pateiktą piltuvėlį druskai pilti. Pripylę druskos, patikrinkite, ar tvirtai uždarėte druskos dėžutės dangtelį. Paleiskite programą, kad išsiplautų mašinoje išpilta druska. Programai pasibaigus, dar kartą patikrinkite, ar gerai uždarytas druskos dėžutės dangtelis.

### Mažas vandens minkštinimo nustatymas, nepakankamas druskos kiekis\*

- Prietaisuose, kuriuose įrengtas vandens minkštinimo nustatymas, turi būti tinkamai nustatytas vandens minkštinimas, atsižvelgiant į tiekiamo vandens kietumą. Jei reikia, papildomai pripilkite druskos į druskos skyrių.

### Netinkamomis sąlygomis laikomi plovimo milteliai

- Jei naudojate ploviklius miltelių pavidalu, atidarę jų dėžutes, nelaikykite jų drėgnoje vietoje. Jei įmanoma, laikykite juos uždaruose induose. Kad saugoti būtų lengviau, rekomenduojame naudoti ploviklius tablečių pavidalu.

### Per daug prikrauti krepšiai

- Per daug neperkraukite krepšių, jei norite išvengti dėl plovimo metu vienas į kitą besidaužančių ir dėl to subraižytų ir įskilusių taurių ir kitų stiklinių stalo indų.



## Rūdys, pajuodavimas ir paviršiaus sugadinimas

### Netvirtas druskos dėžutės dangtelio uždengimas\*

- Druska gali sukelti metalinių paviršių oksidaciją. Pildami minkštinimo druskos, naudokite pateiktą piltuvėlį druskai pilti. Pripylę druskos, patikrinkite, ar tvirtai uždarėte druskos dėžutės dangtelį. Paleiskite programą, kad išsiplautų mašinoje išpilta druska. Programai pasibaigus, dar kartą patikrinkite, ar gerai uždarytas druskos dėžutės dangtelis.

### Įžeminimo linija

- Patikrinkite, ar indaplovė prijungta prie esamos įžeminimo linijos. Kitaip indaplovėje kils statinė elektra, kuri pašalins apsauginę metalinių paviršių dangą ir dėl to prietaisas pajuoduos ir suges.



## Plovimo priemonės dalytuve lieka plovimo priemonės

### Drėgnas plovimo priemonės skyrius

- Prieš pildami priemonės į plovimo priemonės skyrių, būtina jį išdžiovinkite.

### Plovimo priemonės pripilta į dalytuvą daug anksčiau, nei vykdomas plovimas

- Plovimo priemonės pilkite prieš pat paleisdami plovimo programą.

### Plovimo proceso metu stenkitės neatidaryti plovimo priemonės dalytuvo

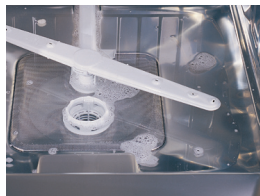
- Patikrinkite, kad kraunant indus nebūtų atidarytas plovimo priemonės skyriaus dangtelis, kad į skyrių nuo stipinų nepakliūtų vandens.

### Netinkamomis sąlygomis laikomi plovimo milteliai

- Jei naudojate ploviklius miltelių pavidalu, atidarę jų dėžutes, nelaikykite jų drėgnoje vietoje. Jei įmanoma, laikykite juos uždaruose induose. Kad saugoti būtų lengviau, rekomenduojame naudoti ploviklius tablečių pavidalu.

### Užterštos stipinų angos

- Retkarčiais išimkite ir išvalykite stipinus, kaip parodyta paveikslėlyje.



## Po plovimo indaplovėje lieka vandens

### Užteršti filtrai

- Retkarčiais ištraukite visą filtrų sistemą, kaip parodyta prietaiso naudojimo vadove ir išplaukite jį po tekančiu vandeniu.

### Užsikišusi / sulenkta vandens išleidimo žarna

- Prijunkite vandens išleidimo žarną, kaip nurodyta vadove.

## Kvapas

### Iš naujos indaplovės sklinda kvapas

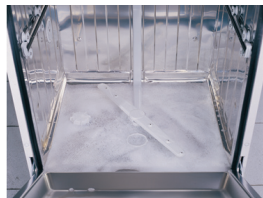
- Nauja indaplovė kelia specifinį kvapą. Po poros plovimo ciklų jis išnyks.

### Užteršti filtrai

- Retkarčiais ištraukite visą filtrų sistemą, kaip parodyta prietaiso naudojimo vadove ir išplaukite jį po tekančiu vandeniu.

### Ilgą laiką indaplovėje paliekami indai

- Jei neketinate netrukus jungti indaplovę, nuvalykite nuo indų maisto likučius ir sudėkite indus į indaplovę, bet tvirtai neuždarykite mašinos durelių. Kiekvieną dieną paleiskite plovimo ciklą be plovimo priemonės, pasirinkę trumpiausią plovimo programą.



## Putos

### **Indai, išplauti rankomis indų plovikliu ir šlapi sudėti į indaplovę**

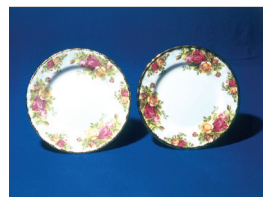
- Indų ploviklis, skirtas plauti indus rankomis, smarkiai putoja. Prieš dedant indus į indaplovę, jų nereikia išplauti rankomis. Pakanka popierine servetėle ar šakute nugrandyti nuo jų maisto likučius.

### **Pilant skalavimo priemonės, jos pateko į mašiną**

- Stenkitės, kad pildami skalavimo priemonės nepripiltumėte jos į mašiną. Išlietą skystį išvalykite popierine servetėle ar rankšluosčiu.

### **Skalavimo priemonės dangtelis paliktas atidarytas arba jis netinkamai uždarytas**

- Pripylus skalavimo priemonės, visuomet būtina uždaryti skalavimo priemonės skyriaus dangtelį, kaip parodyta šiame vadove.



## Papuošimų nutrynimai

### **Dekoruotų taurių ir porcelianinių indų naudojimas**

- Indaplovėje negalima plauti dekoruotų taurių ir porcelianinių indų. Stiklinių indų ir porcelianinių indų gamintojai nerekomenduoja plauti šių indų indaplovėse.

\*: Prietaisuose, kuriuose yra skyrius minkštinimo druskai

## **Aptarnavimas**

Jeigu buitinio prietaiso veikimas kada nors sutriktų, peržiūrėkite pastabas ir naudojimo vadovą.

Jei tai nepadeda išspręsti problemos, jums padės mūsų klientų aptarnavimo specialistai.

