

Opvaskemaskine

BEKO

Kære kunde,

Læs omhyggeligt hele denne vejledning før installation og brug af opvaskemaskinen. Oplysningerne i vejledningen har til formål at undgå risikoen for kvæstelser og/eller beskadigelse af maskinen.

Opbevar vejledningen på et sikkert sted for fremtidig brug.

Denne vejledning er blevet udarbejdet til flere forskellige opvaskemaskinemodeller, og nogle af de nævnte funktioner gælder måske ikke Deres opvaskemaskine.

Symboler og beskrivelser

Følgende symboler findes i brugervejledningen:

 Vigtige informationer og tip til anvendelse.

 Advarsel om farlige situationer hvad angår sikkerhed for liv og ejendom.

 Advarsel om elektrisk spænding og risiko for stød.

INDHOLDSFORTEGNELSE

1 Lær opvaskemaskinen at kende

3

Oversigt over opvaskemaskinen 3

2 Sikkerhedsinstruktioner

4

Før installation 4

Før ibrugtagning 4

Børnesikring 4

Tekniske data 4

Den daglige drift 5

Problemer 5

Hvad der ikke bør opvaskes i maskinen 5

3 Anvisninger for samling

6

Sikkerhedspåbud ved installation 6

Installation af opvaskemaskinen 6

Vandforbindelsen 7

Tilslutning af vandtilførselsslange 7

Vandafløb 8

Elektrisk forbindelse 8

Bortskaffelse 8

4 Således bruges din opvaskemaskine

9

Påfyldning af opvaskemaskinsalt 9

Når opvaskemaskinen betjenes første gang 10

Påfyldning af afspændingsmiddel 11

Påfyldning af opvaskemiddel 11

Maskinopvaskemiddel 12

Universelle maskinopvaskemidler 13

Fyldning af opvaskemaskinen 13

Nederste kurv Forslag til fyldning af opvaskemaskinen 14

Øverste kurv Forslag til fyldning 19

5 Rengøring af opvaskemaskinen

23

Rengøring af filtrene 23

Rengøring af spulearme 24

6 Fejlafhjælpning:

25

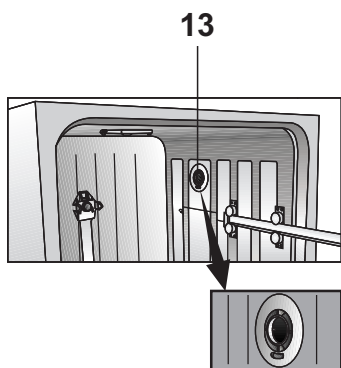
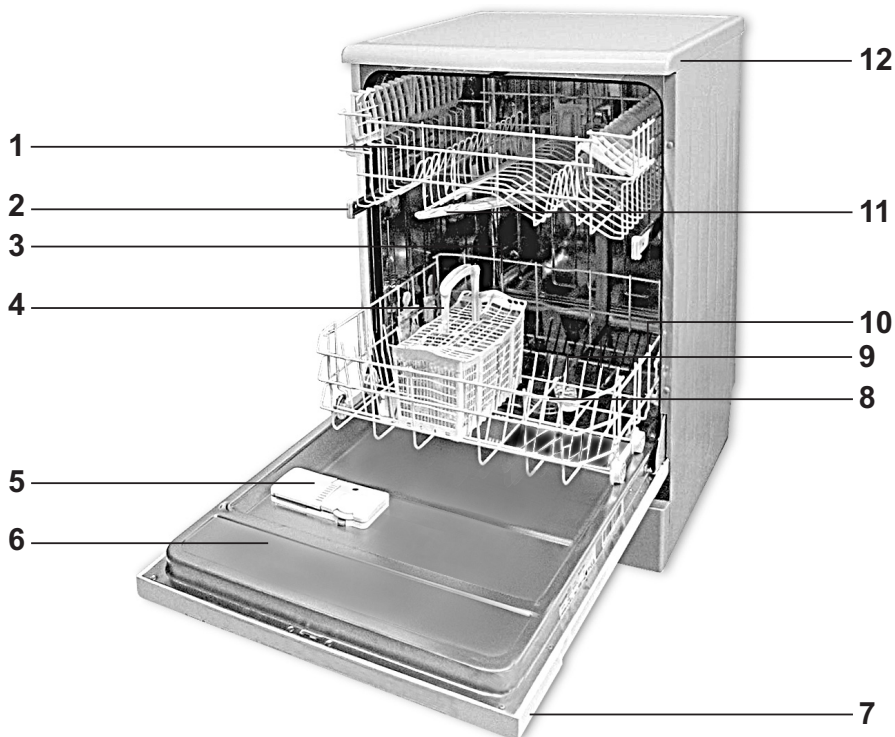
Hvad gør jeg, hvis opvaskemaskinen ikke vil køre 25

Vaskeresultaterne er ikke tilfredsstillende 25

Service 31

1 Lær opvaskemaskinen at kende

Oversigt over opvaskemaskinen



1. Øverste kurv med hylde
2. Styreskinne for øverste kurv
3. Saltbeholder
4. Bestikkurv
5. Rum til opvaskemiddel
6. Låge
7. Betjeningspanel
8. Filtre
9. Nederste sprinklerarm
10. Nederste kurv
11. Øverste sprinklerarm
12. Kasse (afhængig af modellen)
13. Turbo varmeventilerings tørresystem (afhængig af modellen)

Tekniske data

Tilladt vandtryk: 0,3 –10 bar (= 3 – 100 N/cm² = 0,01-1,0Mpa)

Elektrisk tilslutning: 220-240 Volts, 10 Amps (se mærkepladen)

Udgang: 1900-2200 W

Varmeudgang: 1800 W



Denne maskine er i overensstemmelse med følgende EU-direktiver:

2006/95/EC: Lavstrømsdirektiv

2004/108/EC: EMV Direktiv

DIN EN 50242: Elektrisk opvaskemaskine for privat husholdningsbrug Testprocedurer for praktiske servicebetingelser

Da vi permanent bestræber os på at forbedre vore produkter, kan vi ændre disse specifikationer og design uden varsel.

Note til prøveinstitutter

Nødvendige informationer for funktionsprøve vil blive udleveret efter anmodning. Anmodningen kan foretages via e-mail til:

dishwasher@standardloading.com

Husk at skrive informationer om model- og oplagstype for apparatet samt dine kontaktoplysninger i e-mailen. Model- og oplagstype kan du finde på typeskiltet placeret på siden af døren.

2 Sikkerhedsinstruktioner

Før installation

Efterse opvaskemaskinen for transportskader. Installer og brug aldrig en skadet maskine. Hvis De er i tvivl, kontaktes forhandleren.

Før ibrugtagning

- Se påbud vedr. installation på side 6.
- Få jordforbindelse installeret af en kvalificeret elektriker.
- Fabrikanten er ikke ansvarlig for nogen skade, der skyldes betjening af maskinen, uden en korrekt udført jordforbindelse.
- Før betjening af systemet skal man kontrollere, at de data, der er oplyst på mærkepladen, er i overensstemmelse med dataene for Deres strømforsyning.

- Opvaskemaskinen må ikke være tilsluttet el-nettet under installationen.
- Tilslutning til el-nettet må ikke ske via en forlængerledning. Forlængerledninger giver ikke tilstrækkelig sikkerhed (f.eks. risiko for overophedning)
- Brug altid de originale stik, som blev leveret sammen med maskinen.
- Der skal være let adgang til stikket, efter at opvaskemaskinen er blevet installeret.

Børnesikring

- Lad ikke børn lege med opvaskemaskinen.
- Opvaskemiddel er ætsende og kan skade øjne, mund og svælg.

Bemærk sikkerhedsinstruktionerne givet af producenten af opvaskemidlet.

- Lad aldrig børn være uden opsyn, når maskinen er åben, da der kan være rester af opvaskemiddel i den.
- Vandet i opvaskemaskinen er ikke drikkevand. Risiko for ætsning.
- Placer altid lange og skarpe/spidse genstande (f.eks. serveringsgaffler, brødknive) i bestikkurven med den spidse ende nedad eller liggende fladt i øverste kurv for at undgå risiko for skader.

Den daglige drift

- Brug kun maskinen i husholdningen til følgende brug: Opvask af service.
- Brug ikke kemiske opløsningsstoffer i maskinen; der er fare for eksplosion.
- Stå eller sid ikke på den åbne låge, og placer ikke andre genstande på den. Maskinen kan tippe.
- Åbn ikke lågen, mens opvaskemaskinen kører, da der kan slippe varmt vand og varme dampe ud.
- Efterlad ikke lågen åben, da den kan udgøre en risiko.


Problemer


- Reparationer og ændringer på maskinen skal kun udføres af kvalificeret kundeservice personel.
- Hvis der opstår behov for reparation eller andre problemer, frakobles maskinen fra el-nettet.
 - frakobl maskinen ved at tage stikket ud af kontakten.
 - slå strømmen fra.

- Træk ikke i ledningen – træk i stikket. Luk for vandhanen.

Hvad der ikke bør opvaskes i maskinen

- Ståledele som kan ruste
- Bestik med træ- eller hornskafter
- Bestik med perlemor- eller porcelænsskafter
- Plastikdele der ikke tåler varme
- Limedede tallerken eller bestikdele
- Dele fremstillet i kobber, tin eller aluminium
- Skrøbelige dekorerede glas og porcelænsdele
- Krystalglas
- Genstande med kunsthåndværk og dekoration
- Aluminium og sølv har tendens til at blive affarvet
- Glas og krystaller mister deres skinnende overflade
- Svampe og karklude


 Opvask ikke dele, der er tilsmudset af cigaretaske, stearin, lak, farvestoffer eller kemikalier.

 Når der købes nyt service, så vær opmærksom på, om det kan tåle maskinopvask. (mærket med 'tåler maskinopvask')

3 Anvisninger for samling


Sikkerhedspåbud ved installation

Før installation og brug af opvaskemaskinen skal De efterse den for mulige transportskader.


 Hvis maskinen er beskadiget, kontaktes forhandleren.


Installer og brug aldrig en skadet maskine.


Følgende retningslinjer skal tages følges for at tilslutte opvaskemaskinen korrekt.

 Før betjening af opvaskemaskinen skal man kontrollere, at de data, der er oplyst på mærkepladen, er i overensstemmelse med dataene for Deres strømforsyning. Tilslutning af opvaskemaskinen til el-nettet må kun ske ved brug af et stik med korrekt jordforbindelse. Kontroller, at jordforbindelsen er i overensstemmelse med bestemmelserne.

Jordforbindelsesstikket skal være let tilgængeligt og tæt på maskinen.

 Brug ikke forlængerledninger eller multi-adaptere, da dette kan føre til overophedning og dermed risiko for brand.

 Ledningsføringen og el-tilslutningen skal udføres af en kvalificeret elektriker.

 Kontroller elforsyningskablet, vandtilførslen og afløbsslangen. Ødelagte dele må kun udskiftes af

kundeservicepersonale eller af en kvalificeret elektriker.

Installation af opvaskemaskinen

- Vælg et passende sted for opvaskemaskinen. Vær omhyggelig med, at maskinen står sikkert og på lige overflade.
- Ujævnhed i gulvet kan modvirkes ved brug af fodskruerne. Når maskinen står korrekt, kan lågen lukkes uden problem.
- Vandtilførsels- og afløbsslanger skal placeres således, at de kan bevæges frit for at undgå bøjning eller klemning af dem.
- Maskinen må ikke installeres i rum med en temperatur under 0° Celsius.

Vandforbindelsen

- Der er to forskellige typer tilløbsslanger:
 - Tilløbsslange til koldt vand (op til 25°C)
 - Tilløbsslange til varmt vand (op til 60°C) Kontrollér hvilken type, der kan anvendes på den pågældende model opvaskemaskine.

Hvis man ønsker at slutte maskinen til en vedvarende energikilde eller til centralvarmeanlægget, skal man først undersøge, om den pågældende tilløbsslange er anvendelig ved at se på temperaturværdierne angivet på slangen. Hvis slangen ikke er anvendelig, kontaktes serviceafdelingen for en udskiftning.

- Opvaskemaskinen må ikke sluttes til en åben varmtvandskilde og til vandvarmere med gennemstrømning.

Tilladt vandtryk:

Laveste tilladte vandtryk: 0,3 bar = 3 N/cm² = 30 kPa

Når vandtrykket er under 1 bar, kontaktes teknikeren.

Højeste tilladte vandtryk: 10 bar = 100 N/cm² = 1 MPa

Når vandtrykket er over 10 bar, skal der installeres en reduktionsventil (kan fås i byggemarked).

Tilslutning af vandtilførselsslange

Vær omhyggelig med at vandtilførselsslangen ikke er bøjet eller

klemt. Installer ikke en brugt slange og tilbehør.

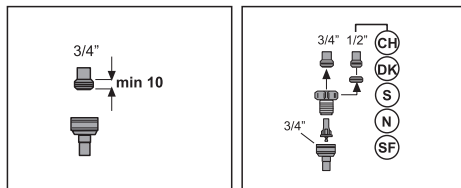
Brug en skruesamling til at forbinde tilførselsslangen til vandhanen med et eksternt gevind på 3/4 tommer.

Hvis det er nødvendigt, bruges en filterindsats for at filtrere afsætninger fra vandrørene.

Kontroller, at forbindelsen er tæt.

Vigtigt

Af sikkerhedsgrunde lukkes hanen efter hver skylleproces.



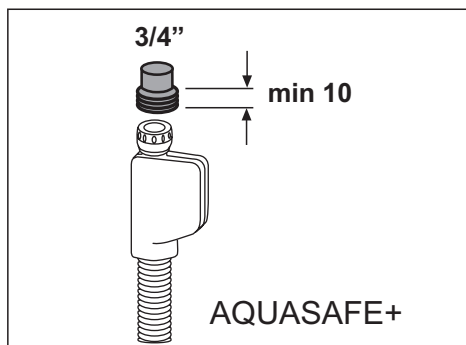
AQUASAFE+ (afhænger af modellen)

AQUASAFE+ system beskytter mod vandskade, som kan opstå ved vandtilførselsslangen.

⚠ Sæt ikke systemets ventilboks i vand, den indeholder elektriske komponenter.

⚠ I tilfælde af skade, tages den ud af stikkontakten.

⚠ Forlæng eller forkort ikke slangeindsatsen, da den indeholder elektriske kabler og komponenter.

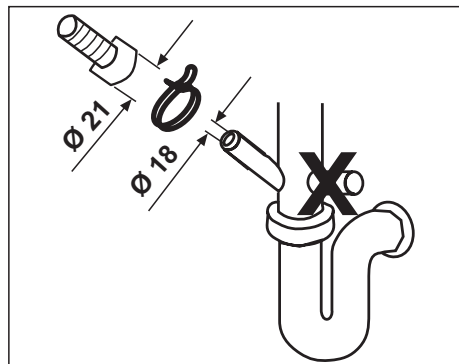
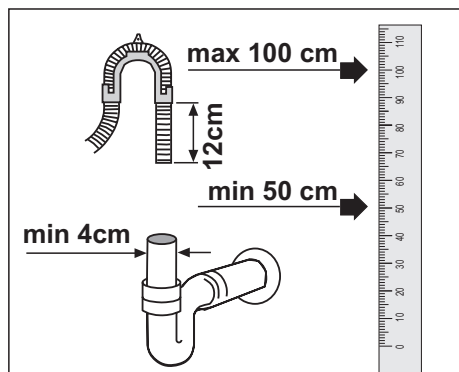


Vandafløb

Tilslutning af afløbsslangen.

Vær omhyggelig med at vandtilførselsslangen ikke er bøjet eller klemt.

Kontroller, at afløbsslangen er fastgjort på plads.



Forlængerslanger

Hvis en forlængerslange er nødvendig, skal man anvende en afløbsslange af samme kvalitet.

❶ Maksimumlængden må ikke overstige 4m. Ellers bliver opvaskemaskinens rengøringsproces negativt påvirket.

Tilslutning med vandlås

❶ Afløbshøjden skal være mellem 50 og 100cm over gulvet.

Brug slangeklamper til at fastgøre afløbsslangen til vandlåsen.

Elektrisk forbindelse

Der henvises til mærkepladen for oplysninger om strømtype, spænding og sikringer.

Mærkepladen er på lågens inderside.

Stikkontakten skal være frit tilgængelig efter installationen.


Strømkabler og isolerede kabler må ikke være tilgængelige efter installationen.

Bortskaffelse

Emballagen

Emballagen og visse dele af opvaskemaskinen er fremstillet af genbrugsmaterialer. Disse materialer er markeret med genbrugssymbol og information om materialetype (PE, PS, POM).

Før betjening af opvaskemaskinen fjernes emballagen og den bortskaffes i overensstemmelse med de lokale bestemmelser.

 Emballagematerialet kan være farligt for børn. Materialer, der kan genbruges, kan afleveres på lokal genbrugsplads. Der kan fås yderligere oplysninger herom på kommunekontoret.




Brugte apparater – miljømæssig notits


Dette produkt skal ikke bortskaffes sammen med det almindelige husholdningsaffald. I stedet for skal du bortskaffe det brugte udstyr på en genbrugsstation, der tager imod elektrisk og elektronisk udstyr. Dette er angivet med et symbol, der findes på dette produkts emballage eller i brugsvejledningen.

Brugte materialer kan genbruges i henhold til deres mærkat. Genbrug, recirkulation af materialer og yderligere genbrug af brugte produkter er vigtige bidrag til beskyttelse af miljøet.


Du kan spørge kommunen, hvor den nærmeste genbrugsstation ligger.

 For at undgå mulige farer, skal du gøre det brugte apparat ubrugeligt, inden du kasserer det. Træk i strømstikket og skær ledningen af. Gør alle dørlåse ubrugelige.

4 Således bruges din opvaskemaskine

 Opvaskemaskinens el- og vandtilslutninger skal være i overensstemmelse med instruktionerne i denne vejledning.

Påfyldning af opvaskemaskinsalt

 Brug kun specielt opvaskemaskinsalt i opvaskemaskinen. Fabrikanten er ikke ansvarlig for skader forårsaget af brug af forkert salttype.

Brug kun specielt groft opvaskesalt i opvaskemaskinen. Groftsalt er lettere at opløse og anbefales. Brug aldrig

køkkensalt eller bordsalt. Disse typer salt opløses ikke så let i vand og vil skade blødgøringsystemet.

Tag den nederste kurv ud af opvaskemaskinen.

Åbn skruedækslet på saltbeholderen ved at dreje det mod uret (fig. **A,B**).

Når opvaskemaskinen betjenes første gang

Hæld 1 liter vand i saltbeholderen (fig. C).

Hæld salt i beholderen ved brug af den medfølgende salttragt (fig. D).

Hæld nok salt i til at fylde beholderen. Beholderen kan indeholde ca. 2 kg.

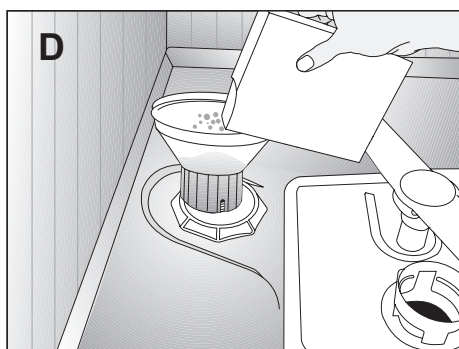
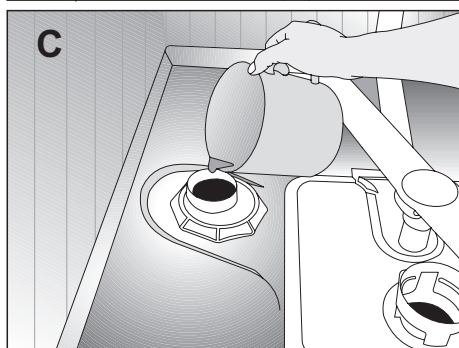
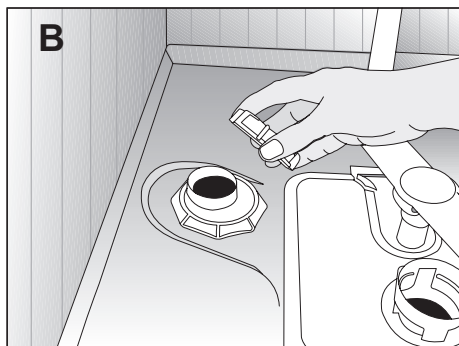
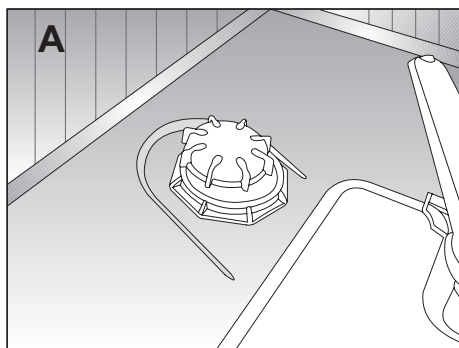
For at forhøje niveauet af saltopløsning i vandet skal det omrøres med en ske.

Luk dækslet tæt.

Start et opvaskeprogram straks efter påfyldning af saltbeholderen. Opvaskeprogrammet forhindrer skade på opvaskemaskinen, som kan forårsages af evt. spildt saltopløsning.

i Afhængigt af de forskellige saltmærkers partikelstørrelser, tablettens egenskaber og vandets hårdhed, kan opløsning af saltet i vandet vare et par timer.

Så saltindikatoren fortsætter med at lyse en tid, efter der er fyldt salt i maskinen. (For modeller med en saltindikator)



Påfyldning af afspændingsmiddel

Afspændingsmidlet gør at opvaskevandet skylles bedre af og forhindrer vandmærker eller striber på servicen. Anvend kun afspændingsmiddel beregnet til opvaskemaskiner.

i Hvis De bruger „2 i 1“ eller „3 i 1“ opvaskemiddel / tabletter er afspændingsmiddel ikke nødvendigt.

Åbn afspændingsmiddelrummet ved at trykke på låsearmen (**B**).

Hæld forsigtigt afspændingsmidlet i til MAX-mærket. Luk låget, indtil det klikker på plads (**3**).

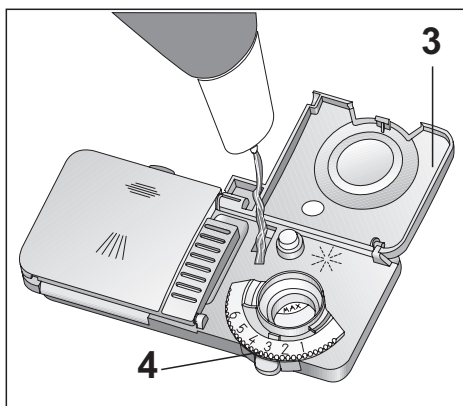
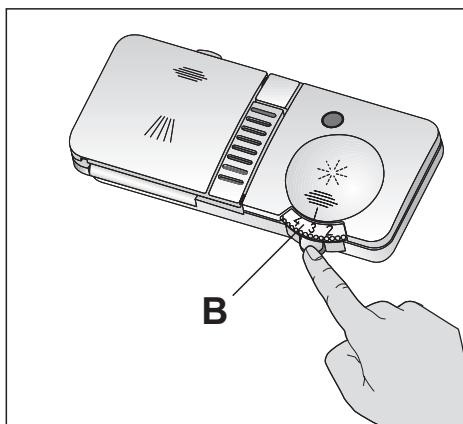
Tør forsigtigt spildt afspændingsmiddel af. Overskydende afspændingsmiddel kan forårsage for stor skumdannelse, som kan forringe rengøringen.

Indstil doseringen for afspændingsmiddel

Doseringen af afspændingsmiddel kan indstilles ved brug af niveau-reguleringen (1 og 6) i rummet til afspændingsmiddel (4). Deres maskine er forudindstillet fra fabrikkens side til niveau 3.

Ændr kun denne indstilling, hvis følgende er gældende efter opvask:

- Synlig vandmærker på servicen: Sæt doseringen højere
- Synlig striber på servicen: Sæt doseringen lavere



Påfyldning af opvaskemiddel

i Anvend kun opvaskemiddel beregnet til opvaskemaskiner.

⚠ Undlad at putte opløsningsmidler i vaskerummet, det giver risiko for eksplosion!

Åbn opvaskemiddelrummet ved at skubbe låsearmen til højre (**A**).

Linjer indvendig i rummet hjælper til at give den korrekte mængde opvaskemiddel.

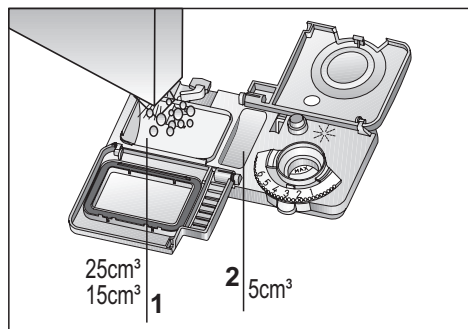
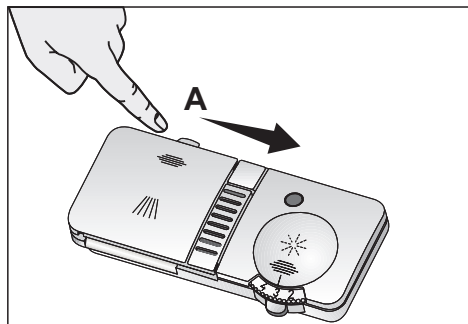
Opvaskemiddelrummet kan i alt indeholde 40 cm³ opvaskemiddel (**1**).

Når opvaskemaskinen er helt fuld, og servicen er meget snavset, anbefaler vi, at opvaskemiddelrummet fyldes op til 25cm³ - mærket. Når servicen er mindre snavset, er det normalt tilstrækkeligt at fylde op til 15cm³ - mærket.

Hvis servicen har været i maskinen i nogen tid uden at blive vasket op, skal det lille opvaskemiddelrum ligeledes fyldes helt op til linjen (2).

Mængden af opvaskemiddel for hver enkelt opvaskeprogram er vist i programoversigten.

Afgivelser herfra er mulige afhængig af, hvor tilsmudset servicen er, og af hvor hårdt vandet er.



Maskinopvaskemiddel

Brug maskinopvaskemidler i maskinen, der er produceret specielt for opvaskemaskiner.

⚠ Opbevar de åbne pakker med maskin-opvaskemiddel på et køligt og tørt sted udenfor børns rækkevidde.

⚠ Vi anbefaler, at du ikke anvender vaskemiddel, der indeholder kloring og fosfater, da de er skadelige for miljøet. Opvaskemidler, der indeholder enzymer, er effektive i temperaturer under 50°C og hjælper til at opretholde samme vaskeeffektivitet som ved højere temperaturer.

Put maskinopvaskemidlet i beholderen for opvaskemiddel, lige før maskinen skal køre.

Kontakt producenten for detaljeret information om det maskinopvaskemiddel, du anvender.

❶ Brug altid maskinopvaskemiddel i pulverform ved korte programmer uden forvask. Fyld pulvermaskinopvaskemidlet i rum nr. 2 med gitterdæksel som vist på billedet, og luk låget til vaskemidlet. Når rummet er helt fyldt, vil der være 6 g pulvermaskinopvaskemiddel i rummet.

❷ Undlad at bruge maskinopvaskemiddel i tabletf orm ved korte programmer, da deres opløselighed varierer efter temperatur og tid.

I programmer med forvask og høj temperatur, hvor du kan bruge tabletvaskemiddel, skal du sørge for, at boksens låg til vaskemidlet er lukket helt.

Overdreven brug af pulvervaskemiddel kan medføre, at maskinopvaskemidlet ikke opløses helt, og det kan også forårsage ridser på glasvarerne.

Universelle maskinopvaskemidler

De bedste vaskeresultater i opvaskemaskiner opnås ved at bruge maskinopvaskemiddel, afspændingsmiddel og vandblødgørings salt individuelt.

Nye produkter kaldet "Universel-maskinopvaskemiddel" fra producenter af opvaskemidler kan virke som vandopblødnings salt og/eller afspændingsmiddel samtidig med, at det virker som sæbe. Nogle typer af disse maskinopvaskemidler kan også indeholde særlige vaskekemikalier, som f.eks. beskyttelse af glas og rustfrit stål.

Universelle maskinopvaskemidler, der normalt findes på markedet:

2-i-1: De indeholder maskinopvaskemiddel, afspændingsmiddel eller vandblødgørings salt.

3-i-1: De indeholder maskinopvaskemiddel, afspændingsmiddel og vandblødgørings salt.

4-i-1: De indeholder glasbeskyttelse i tillæg til opvaskemiddel, afspændingsmiddel og vandblødgørings salt.

5-i-1: De indeholder glas- og rustfri stål-beskyttelse i tillæg til opvaskemiddel, afspændingsmiddel og vandblødgørings salt.

Universelle maskinopvaskemidler

giver tilfredsstillende resultater under bestemte betingelser for anvendelse. Bemærk opvaskemiddel-producentens instruktioner på pakken ved anvendelse af disse maskinopvaskemidler.

Kontakt producenten af opvaskemiddel, hvis opvasken er våd og/eller du bemærke kalkpletter især på glassene, når vaskeprogrammet er slut.

Hvis du opgiver at anvende den type opvaskemidler:

Sørg for at rummene til afspændingsmiddel og salt er fyldt op.

Sæt vandets hårdhed på det højeste niveau og foretag en tom kørsel.

Efter den tomme vask skal du læse i brugsvejledning og gen-justere vandets hårdhedsniveau, så det passer til hårdheden af dit vand.

Foretag de korrekte indstillinger for afspændingsmiddel.

Afhængigt af model bør saltindikator og/eller indikator for afspændingsmiddel aktiveres igen, hvis de tidligere var deaktiveret.

Fyldning af opvaskemaskinen

Generelt:

Før der fyldes service i opvaskemaskinen

- Fjernes større madrester
- Placer beholdere som kopper, glas og skåle i maskinen med bunden i vejret (så der ikke samles vand i dem)
- Tallerkener og bestik må ikke placeres oven på hinanden
- Glas må ikke berøre hinanden

- Sprinklerarmenes bevægelse må ikke hindres.
- Placer alle større og meget tilsmudsede dele i den nederste kurv.
- Små og lette dele kan placeres i den øverste kurv.
- Lange og smalle dele lægges i midten af kurven.

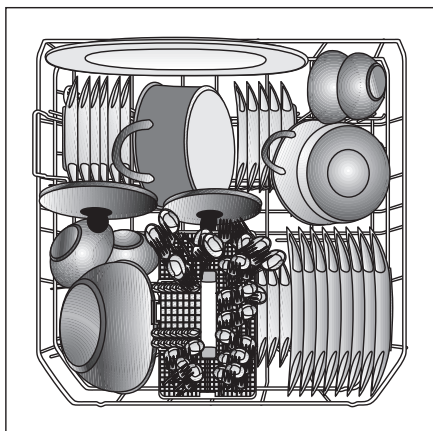
⚠ Knive og andre redskaber med skarpe spidser og sider skal placeres vandret i den øverste kurv på grund af risikoen for at komme til skade.

i Overfyld ikke opvaskemaskinen, og vær opmærksom på hvilke ting, der er velegnet til maskinopvask, og hvilke ting der ikke er. Dette er den eneste måde hvorpå De kan opnå optimale opvaskeresultater med mindste energiforbrug.

i Start med at tage tallerkenerne ud af den nederste kurv, skift derefter over til den øverste.

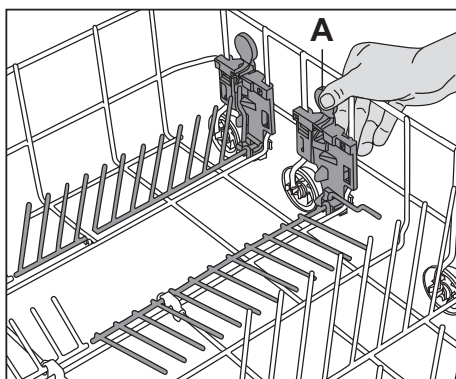
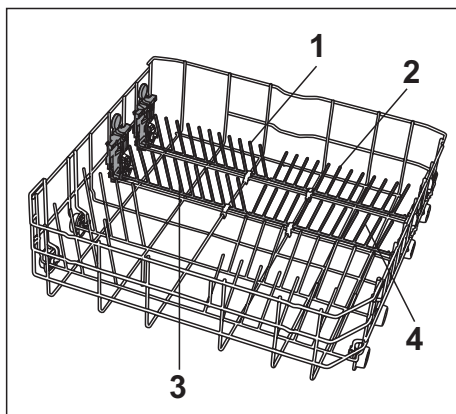
Nederste kurv Forslag til fyldning af opvaskemaskinen

Brug den nederste kurv til tallerkener, skåle, gryder, osv.



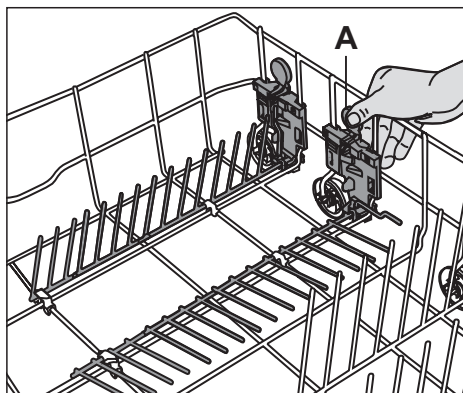
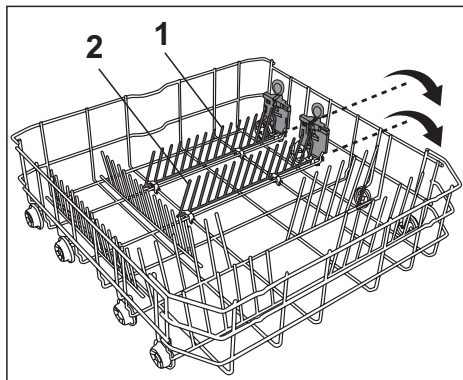
4 sammenklæpelige tallerkenholdere (afhængigt af model)

Der er fire adskilte "stænger til sammenklapning af tallerkenholdere" i opvaskemaskinens nederste bakke. De er beregnet til at give mere plads til gryder og store skåle i den nederste kurv. Man kan enten folde hver sektion for sig (1, 2, 3, 4) eller alle på én gang for at give mere tom plads. Tryk blot på håndtagene (A), og fold dem ned.



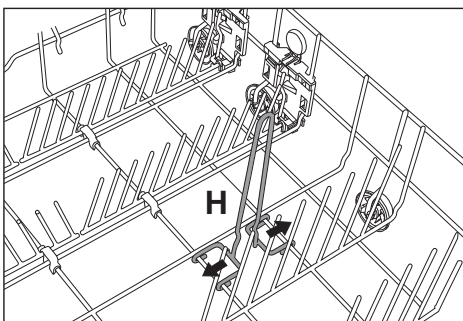
2 sammenklappelige tallerkenholdere (afhængigt af model)

Der er fire adskilte "stænger til sammenklapning af tallerkenholdere" i opvaskemaskinens nederste bakke. De er beregnet til at give mere plads til gryder og store skåle i den nederste kurv. Man kan enten folde hver sektion for sig (1, 2) eller alle på én gang for at give mere tom plads. Tryk blot på håndtagene (A), og fold dem ned.



Flaskeholder (afhængig af modellen)

Til rengøring af flasker. For at fjerne den trækkes begge holdere fra hinanden (H).



Bestikkurv der kan ændres (afhængig af modellen)

Bestikkurven, kan adskilles i 3 dele
afhængigt af mængden af bestik og
graden af tilsmudsethed.

Små bestikkurve dele kan også bruges
i den øverste kurv.

For at gøre dette drejes låsen på
håndtaget til højre (A).

Træk den mindre bestikkurv opad og
ud af holderne (B).

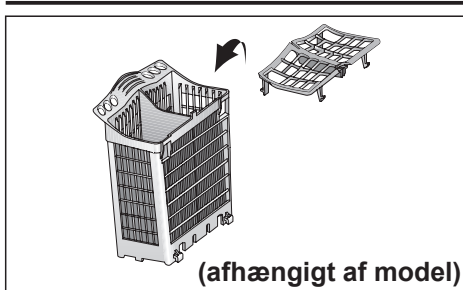
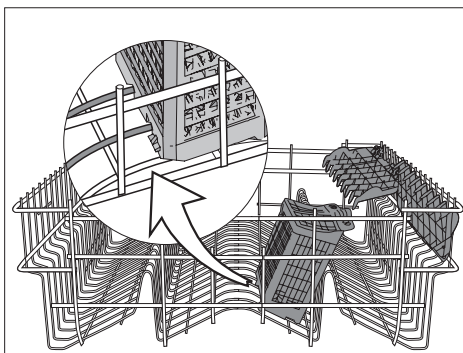
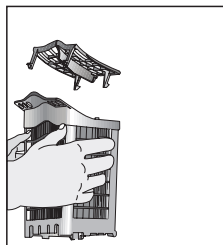
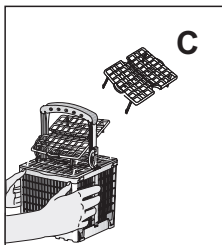
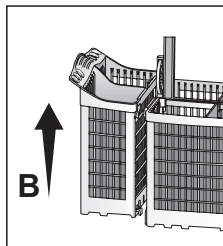
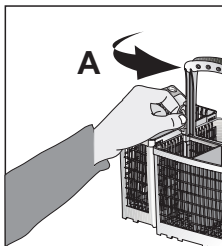
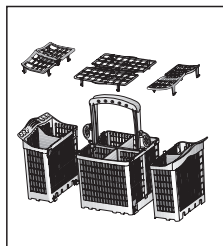
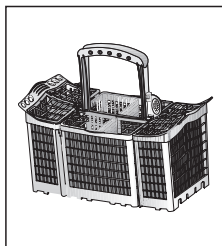
For at samle delene igen gå frem i
omvendt rækkefølge.

Brug kurveindsatsen (C) til bestik, så
alle dele i kurven bliver omgivet af
tilstrækkelig vandstrøm.

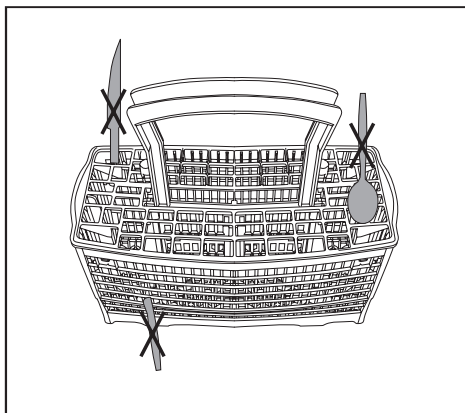
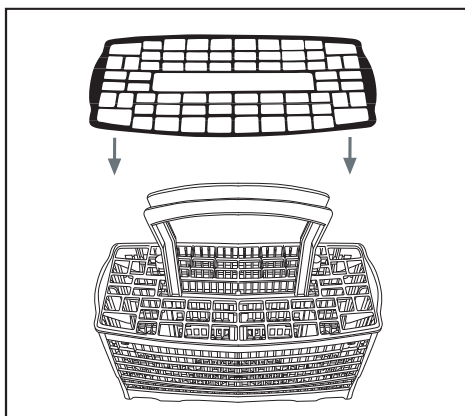
For større dele (f.eks. piskeris) kan
kurveindsatsen fjernes (C).

Kurvene kan tages ud for at gøre
fyldningen lettere.

Placer lange dele så som øseskeer,
grydeskeer osv. på hylden i den
øverste kurv.

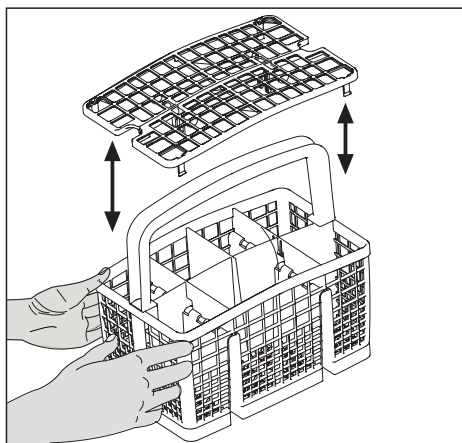
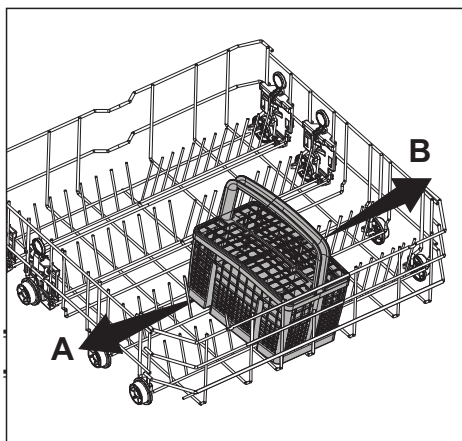


Bestikkurv (afhængig af modellen)



Flytbar Bestikkurv (afhængig af modellen)

Da den er beregnet til fri placering af skålene afhængigt af størrelsen, kan den flytbare bestikkurv glide over spidserne til venstre (A) og højre (B) side.



Indsætningskurv med variabel højdeindstilling (afhængig af modellen)

De kan også bruge denne indsats i den nederste kurv til glas og langskafte bestik/redskaber.

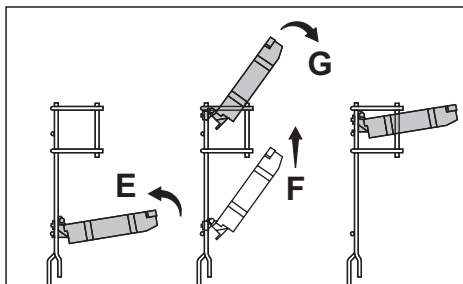
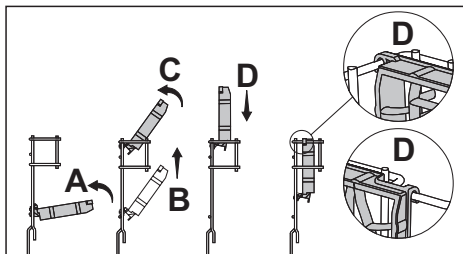
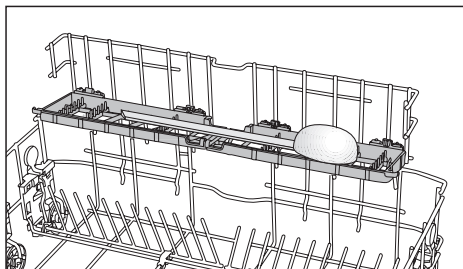
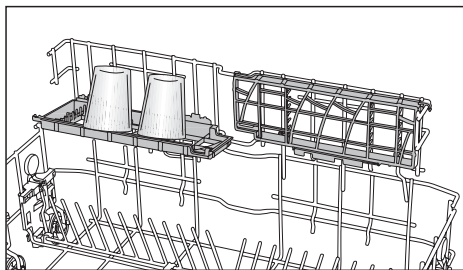
Hvis De ikke har brug for denne indsats, foldes hylden opad ved den viste vinkel (A).

Skub hele indsatsen opad (B).
Placer indsatsen i opret stilling (C).
Skub indsatsen ned, og lås den med holderen (D).

Hvis de ønsker at bruge kurven igen, gås frem i omvendt rækkefølge.

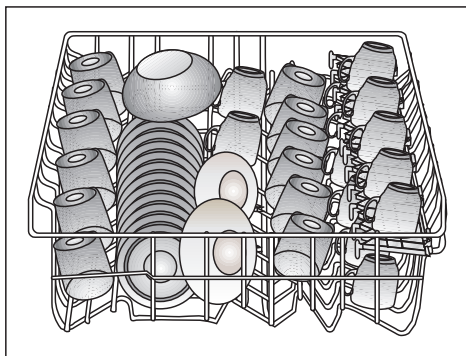
For at indstille højden trækkes hylden opad, og den foldes ud til position (G).

Når det er gjort, kontrolleres det, om sprinklerarmen stadig kan bevæge sig frit.



Øverste kurv Forslag til fyldning

Fyld den øverste kurv med desserttallerkener, kopper, glas, osv.

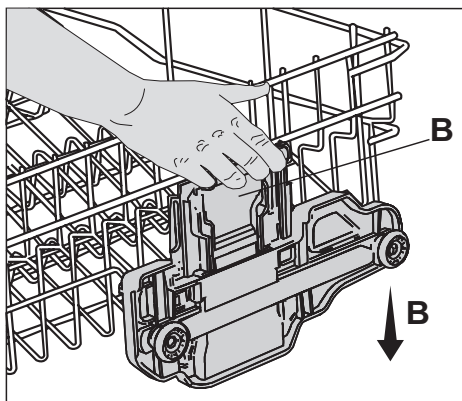
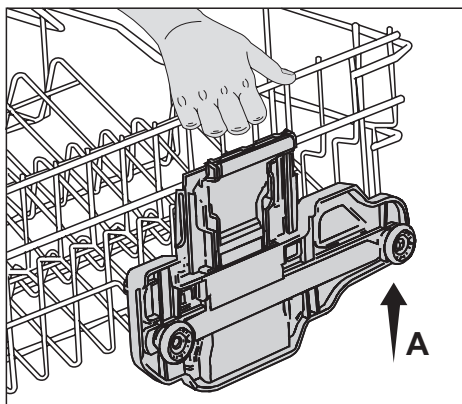


Øverste kurv med variabel højdeindstilling (afhængig af modellen)

Den øverste kurv er udstyret med en løftemekanisme, som gør det muligt at ændre kurvens højde, også hvis den er helt fuld, og uden at det er nødvendigt at tage den ud af opvaskemaskinen.

Højden for den øverste kurv er blevet indstillet til laveste position fra fabrikken. For at løfte den øverste kurv til position "høj" (A), holdes den i den ene side og løftes forsigtigt opad. For at løfte den modsatte side af kurven op, holdes i denne, og der trækkes op på samme måde (A).

For at sænke den øverste kurv holdes kurveløfteren i den ene side, og kurven sænkes forsigtigt, uden at løfteren slippes (B). Gentag proceduren med løfteren i den modsatte side af kurven. Kontroller, at begge løftere sidder i samme højde.

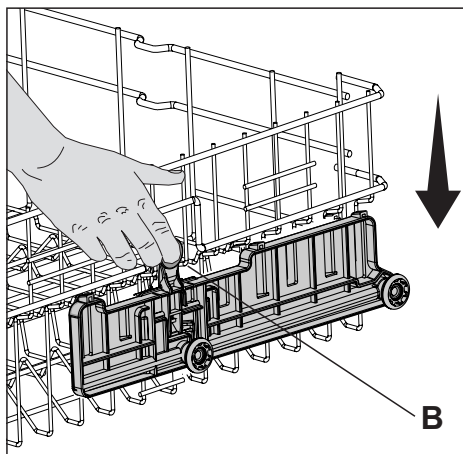
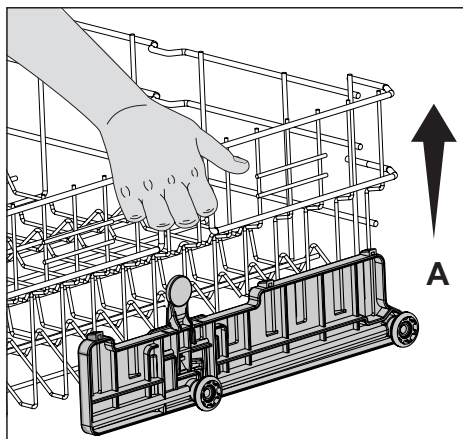


Øverste kurv med variabel højdeindstilling (afhængig af modellen)

Den øverste kurv er udstyret med en løftemekanisme, som gør det muligt at ændre kurvens højde, også hvis den er helt fuld, og uden at det er nødvendigt at tage den ud af opvaskemaskinen.

Højden for den øverste kurv er blevet indstillet til laveste position fra fabrikken. For at løfte den øverste kurv til position "høj" (A), holdes den i den ene side og løftes forsigtigt opad. For at løfte den modsatte side af kurven op, holdes i denne, og der trækkes op på samme måde (A).

For at sænke den øverste kurv, skal du holde og trykke ind på håndtaget på den ene side og forsigtigt sænke kurven uden at slippe håndtag (B). Gentag proceduren med håndtaget på den modsatte side af kurven. Sørg for at begge håndtag rammer samme højde.



Højdeindstilling med tom kurv (afhængig af modellen)

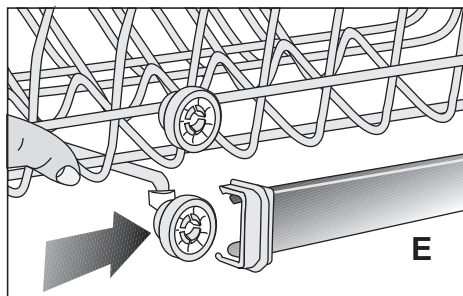
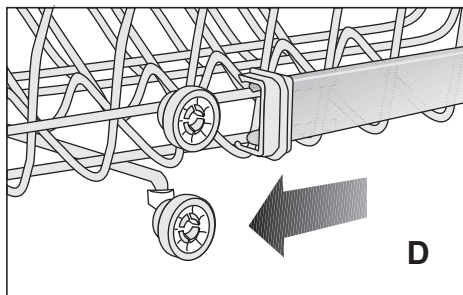
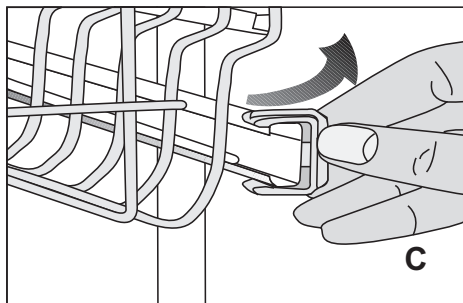
I denne model kan højdeindstillingen af øverste kurv ændres ved brug af hjulene i forskellige to højdeniveauer.

Udløs den øverste kurvs holdemekanismer i både højre og venstre spor ved at skubbe dem udad (C).

Træk kurven helt ud (D).

Sæt kurven tilbage i sporerne igen ved den ønskede højde (E).

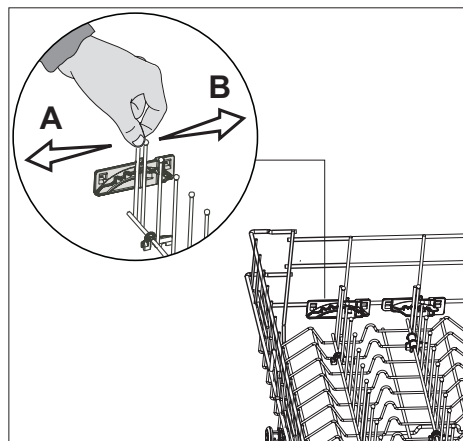
Skub holdemekanismerne tilbage på plads.



Foldespidser (afhængig af modellen)

Der er "foldespidser" i den øverste kurv for at give dig mere plads til glas eller kopper.

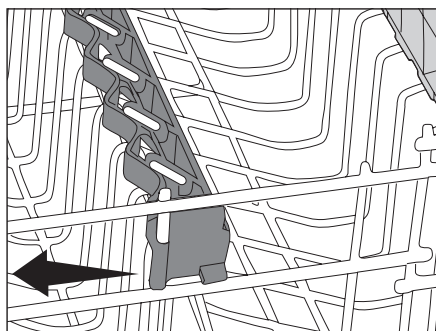
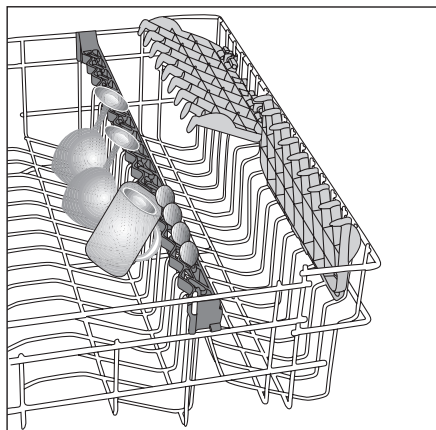
Træk blot i den første forreste foldespid, flyt den til venstre (A) og højre (B) for at placere den i en anden position. Når der er behov for det, tager du spidserne ned, indtil spidserne falder ned.



Glasstøtte (afhængigt af model)

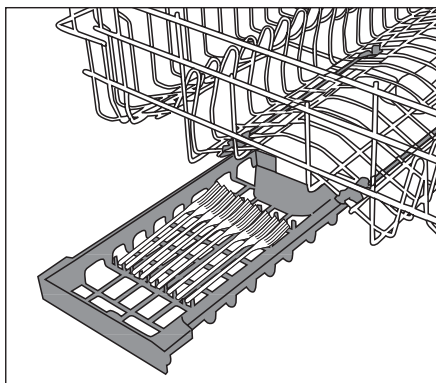
Når der skal placeres glas eller bægre med et langt greb, kan de lænes mod glasstøtten, kanten af kurven eller hylden, men ikke mod andre emner. Læn ikke de lange glas mod hinanden, da de i så måde ikke forbliver stabile under opvasken og måske går i stykker.

Når du har brug for at placere voluminøse genstande i den øverste kurv, skal du afkoble glasstøttens hank fra kurvens stang, som den er fastgjort til. På den måde får du mere plads.



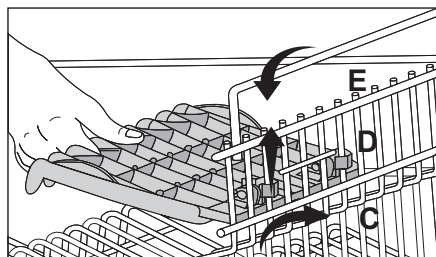
Øverste udtrækskurv (afhængigt af model)

Du kan nemt placere ekstra dessertskeer, små knive og knive i kurveudtrækket, der er fastgjort på den øverste kurv i maskinen.



Hylder (afhængigt af model)

Hyldehøjden kan indstilles efter størrelsen af på glas og kopper (C, D, E).



5 Rengøring af opvaskemaskinen

Rengøring af opvaskemaskinen med jævne mellemrum sikrer længere levetid for maskinen, og reducerer risikoen for, at der opstår problemer.

⚠ Rengøring af opvaskemaskinen med jævne mellemrum sikrer længere levetid for maskinen, og reducerer risikoen for, at der opstår problemer.

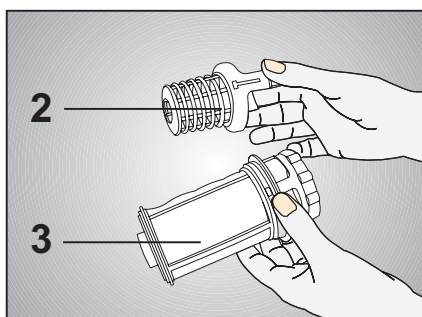
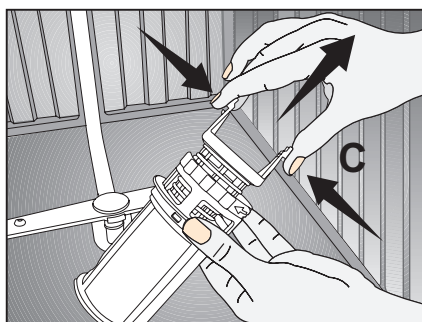
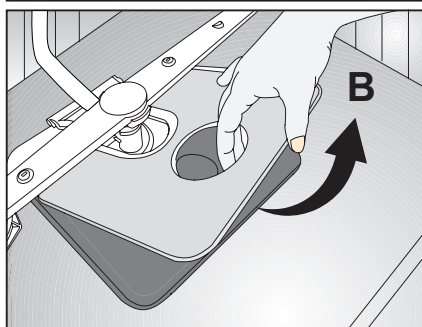
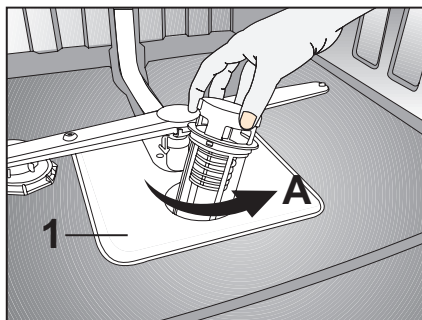
Rengøring af filtrene

Rengør filtrene og spulearmene jævnlgt. En beskidt maskine har negativ indflydelse på opvaskeresultatet.

1. Hovedfilter
2. Grovfilter
3. Mikrofilter

1. Tag den nederste kurv ud af maskinen.
2. Drej grovfilteret til højre, og træk det ud i opadgående retning (A).
3. Træk hovedfilteret ud (B).
4. Tryk på de to tunger på grovfilteret, og fjern mikrofilteret (C).
5. Rengør filtrene grundigt under rindende vand. Brug en børste, hvis det er nødvendigt.
6. Sæt hovedfilteret på plads igen.
7. Sæt mikrofilteret og grovfilteret ind i hovedfilteret igen. Drej med uret, indtil det klikker på plads.

i Brug ikke opvaskemaskinen uden filtre. Kontroller, at filtrene er korrekt installerede. Rens filtrene med jævne mellemrum.

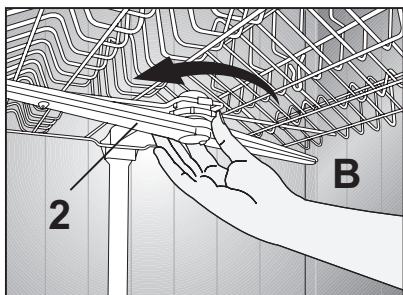
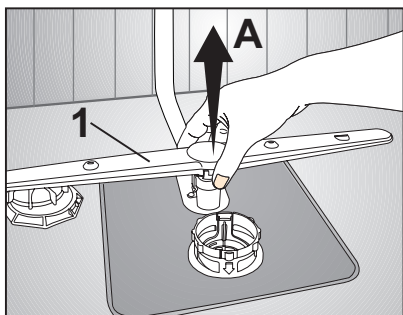


Rengøring af spulearme

Snavs eller kalkaflejringer kan blokere dyserne på sprulearmene. Derfor skal man jævnligt efterse disse.

1. Nederste sprulearm
 2. Øverste sprulearm
-
1. Tag den nederste kurv ud af maskinen.
 2. Træk den nederste sprulearm af i en opadgående bevægelse (**A**).
 3. Løsn fastgørelsesskruen for den øverste sprøjtearm og træk sprøjtearmen af (**B**).
 4. Rengør sprulearmene grundigt under rindende vand.
 5. Sæt dem på plads igen.

i Kontroller, at skruerne er spændt fast.



Rengøring af filterindsatsen i vandtilførslingen (afhængigt af model)

Snavs fra aflejringer i vandrørene undgås med brug af et filter i vandtilførslingen. Kontroller af og til filter og vandtilførsel.

1. Luk for vandhanen, og løsn vandtilførslingen.
2. Tag filtrene ud, og rengør dem under rindende vand.
3. Sæt det rensede filter på plads igen.
4. Fastspænd vandtilførslingen igen.

6 Fejlafhjælpning:

Hvad gør jeg, hvis opvaskemaskinen ikke vil køre

- Kontroller at netstikket og tilsluttet ordentligt
- Virker alle sikringer?
- Er vandforsyningen skruet helt op for?
- Er lågen til opvaskemaskinen lukket ordentligt?
- Har du trykket på Tænd/Sluk knappen?
- Er filteret på vandindtaget og opvaskevaskemaskinen tilstoppet?

Vaskeresultaterne er ikke tilfredsstillende



Uvasket service

Forkert placering

- Sæt servicet ind som beskrevet i manualen

Programvælger

- For produkter, der har en programvælgerknop, skal du vælge et længere program, der vasker på højere temperaturer.

Blokerede lamelhjul

- Inden programmet startes, skal du sikre dig, at de øverste og nederste lamelhjul kører frit rundt, ved at dreje dem rundt med hånden.

Tilstoppede filtre

- Fra tid til anden skal hele filtersystemet tages ud som vist i manualen, og vaskes under rindende vand.

Misplacerede eller forkert placerede filtre

- Når filtersystemet er vasket, skal det sættes på plads igen som vist i manualen.

Blokerede huller i lamelhjulene

- Tag lamelhjulene ud og rengør dem regelmæssigt som vist på tegningen.

Overfyldte kurve

- Undlad at overfylde kurvene i forhold til deres kapacitet

Opvaskemidlet opbevares under uegnede forhold

- Hvis du bruger pulver-opvaskemiddel, må du ikke opbevare det på fugtige steder, når du har åbnet kassen. Hold dem i en lukket beholder, om muligt. For en nemmere opbevaring anbefaler vi, at du bruger opvasketabletter.

Utilstrækkeligt opvaskemiddel

- Hvis du bruger pulver-opvaskemiddel, skal du justere mængden af opvaskemiddel i forhold til, hvor snavset servicet er og/eller programdefinitionerne. Vi anbefaler, at du bruger opvasketabletter for de bedste resultater.

Utilstrækkeligt afspændingsmiddel

- Forøg indstillingen af afspændingsmidlet eller tilføj afspændingsmiddel i rummet til afspændingsmiddel.

Ulukket låg til opvaskemiddel-dispenseren

- Sørg altid for, at rummet til opvaskemiddel, er lukket tæt til, hver gang der er fyldt opvaskemiddel i.

Tørring

Forkert placering

- Sæt servicet ind som beskrevet i manualen

Utilstrækkeligt afspændingsmiddel

- Forøg indstillingen af afspændingsmidlet eller tilføj afspændingsmiddel i rummet til afspændingsmiddel.

Tømning af maskinen straks efter opvasken

- Tøm ikke opvaskemaskinen, lige efter opvaskeprocessen er færdig. Åbn døren på klem og vent lidt, til den indvendige damp er kommet ud. Tag servicet ud, når det er kølet ned til et passende niveau. Start tømningen fra den nederste kurv.

Programvælger

- For produkter, der har en programvælgerknap, skal du vælge et længere program, der vasker på højere temperaturer.



Te-, kaffe- og læbestiftpletter

Programvælger

- For produkter, der har en programvælgerknap, skal du vælge et længere program, der vasker på højere temperaturer.

Opvaskemidlet opbevares under uegnede forhold

- Hvis du bruger pulver-opvaskemiddel, må du ikke opbevare det på fugtige steder, når du har åbnet kassen. Hold dem i en lukket beholder, om muligt.
- For en nemmere opbevaring anbefaler vi, at du bruger opvasketabletter.

Brug af sølv-køkkentøj med ødelagt overflade

- Sølv-tøj eller køkkentøj med ødelagt overflade bør ikke vaskes i opvaskemaskiner.



Kalkpletter, sløret udseende

Utilstrækkeligt afspændingsmiddel

- Forøg indstillingen af afspændingsmidlet eller tilføj afspændingsmiddel i rummet til afspændingsmiddel.

Utilstrækkelig blødgøring af vand

- I produkter, der er udstyret med indstilling af vandblødgøring, bør vandblødgøring indstilles korrekt i forhold til forsyningsvandet hårdhed. Tilføj salt i saltbeholderen, om nødvendigt.

Salt lækage*

- Brug den medfølgende salttragt, mens der fyldes blødgørende salt i. Sørg for, at saltboksens låg er tæt lukket, når du er færdig med at fylde salt i. Kør et vaskeprogram for at rengøre saltet, der er spildt i maskinen. Check saltboksens låg igen, når programmet er færdigt.

Metallisk udseende i en blålig regnbue farve

For meget afspændingsmiddel

- Sænk indstillingen af afspændingsmiddel.



Sløret, mælkeagtigt udseende og blot / regnbuefarvet udseende på glastingene, når de holdes op mod lyset

Glasangreb pga. blødt vand

- I produkter, der er udstyret med indstilling af vandblødgøring, bør vandblødgøring indstilles korrekt i forhold til forsyningsvandet hårdhed. Hvis forsyningsvandet er blødt (<5dH), skal du ikke bruge salt. For produkter, der har programvælger, skal du vælge programmer, der vasker på højere temperaturer (f.eks. 60-65°C).



Ridser/brud i glastingene

Køkkenting der indeholder aluminium

- Køkkengrej, der indeholder aluminium, bør ikke vaskes op i opvaskemaskiner.

Salt lækage*

- Brug den medfølgende salttragt, mens der fyldes blødgørende salt i. Sørg for, at saltboksens låg er tæt lukket, når du er færdig med at fylde salt i. Kør et vaskeprogram for at rengøre saltet, der er spildt i maskinen. Check saltboksens låg igen, når programmet er færdigt.

Lav indstilling af blødgøring af vand, utilstrækkeligt salt*

- I produkter, der er udstyret med indstilling af vandblødgøring, bør vandblødgøring indstilles korrekt i forhold til forsyningsvandet hårdhed. Tilføj salt i saltbeholderen, om nødvendigt.

Opvaskemidlet opbevares under uegnede forhold

- Hvis du bruger pulver-opvaskemiddel, må du ikke opbevare det på fugtige steder, når du har åbnet kassen. Hold dem i en lukket beholder, om muligt. For en nemmere opbevaring anbefaler vi, at du bruger opvasketabletter.

Overfyldte kurve

- For at undgå ridser og brud i glassene og andre glasvarer pga. kollision med hinanden under opvaskeprocessen som følge af deres placering skal du ikke overfylde kurvene ud over deres kapacitet.



Rust, sværtning og forvranskning af overflade

Uforseglet lukning af saltboks-dækslet*

- Saltet kan forårsage oksidering på metaloverflader. Brug den medfølgende salttragt, mens der fyldes blødgørende salt i. Sørg for, at saltboksens låg er tæt lukket, når du er færdig med at fylde salt i. Kør et vaskeprogram for at rengøre saltet, der er spildt i maskinen. Check saltboksens låg igen, når programmet er færdigt.

Jordledning

- Kontroller om opvaskemaskinen er tilsluttet til den aktuelle jordledning. Ellers kan den statiske elektricitet, der er dannet i opvaskemaskinen, fjerne den beskyttende belægning på metaloverflader og forårsage sværtning og forvranskning.



Opvaskemidlet forbliver i opvaskemiddel dispenser

Fugtigt opvaskemiddelrum

- Sørg for at opvaskemiddeldispenseren er helt tør, inden du fylder opvaskemiddel i.

Hvis der er puttet opvaskemiddel i opvaskemiddeldispenseren lang tid inden opvask

- Sørg for at opvaskemidlet puttes i kort tid inden start af opvasken

Forhindring af åbning af opvaskemiddeldispenserens låg under vask

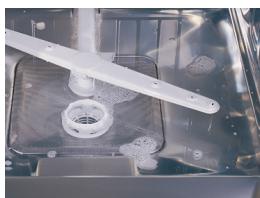
- Sørg for at låget på opvaskemiddeldispenseren ikke er åbent, mens der fyldes service i, således at man undgår, der trænger vand deri fra lamelhjulene.

Opvaskemidlet opbevares under uegnede forhold

- Hvis du bruger pulver-opvaskemiddel, må du ikke opbevare det på fugtige steder, når du har åbnet kassen. Hold dem i en lukket beholder, om muligt. For en nemmere opbevaring anbefaler vi, at du bruger opvasketabletter.

Blokerede huller i lamelhjulene

- Tag lamelhjulene ud og rengør dem regelmæssigt som vist på tegningen.



Der er stadig vand i opvaskemaskinen efter opvasken

Tilstoppede filtre

- Fra tid til anden skal hele filtersystemet tages ud som vist i manualen, og vaskes under rindende vand.

Blokering / drejning af drænslange

- Tilslut drænslangen som beskrevet i manualen

Lugt

Lugt fra ny opvaskemaskine

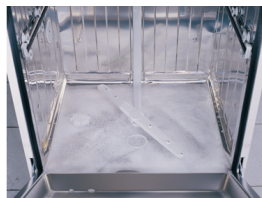
- En ny opvaskemaskine har en speciel lugt Den vil forsvinde efter et par vaske.

Tilstoppede filtre

- Fra tid til anden skal hele filtersystemet tages ud som vist i manualen, og vaskes under rindende vand.

Hvis servicet efterlades i opvaskemaskinen i lang tid

- Hvis opvaskemaskinen ikke skal køre med det samme, skal du fylde servicet ind i maskinen, efter at have skyllet det overskydende snavs af dem, og undlad at lukke lågen helt til. Hver anden dag skal der udføres en vask uden opvaskemiddel på det korteste program for produkter med programvælger.



Skum

Indfyldning af servicet i opvaskemaskinen i helt at have tørret dem efter at have vasket dem i almindeligt håndvask opvaskemiddel.

- Håndvask opvaskemiddel indeholder ikke antiskum. Det er ikke nødvendigt at vaske servicet i hånden med opvaskemiddel, inden det sættes i opvaskemaskinen. At skrabe det grove snavs af overfladen med et stykke papir eller en gaffel er tilstrækkeligt.

Hvis der spildes afspændingsmiddel i maskinen under påfyldning af det

- Sørg for at afspændingsmidlet ikke spildes i maskinen, mens du fylder det i. Rengør al det evt. spildte afspændingsmiddel vha. køkkenrulle eller et viskestykke.

Hvis låget til afspændingsmidlet efterladets åbent eller ikke lukkes

- Afspændingsmiddelrummet skal altid lukkes som vist i manualen, efter der er fyldt op med afspændingsmiddel.



Sletning af dekorationer

Brug af dekorerede glas og porcelæn

- Dekorerede glas og dekoreret lustre porcelæn er ikke egnet til at blive vasket i opvaskemaskine. Producenter af glasvarer og porcelænservice anbefaler heller ikke, at disse ting vaskes op i opvaskemaskinen.

-

*: I produkter med en saltbeholder

Service

Hvis maskinen nogensinde bliver i uorden, skal du kontrollere bemærkningerne og rådene, der står i brugsanvisningen.

Hvis dette ikke løser problemet, er vores kundeservice klar til at hjælpe dig.

