

Lavastoviglie

BEKO

Gentile cliente,


Prima di installare o mettere in funzione la lavastoviglie, si consiglia di leggere attentamente questo libretto d'istruzioni. Le seguenti istruzioni evitano il rischio di lesioni personali e/o danni all'elettrodomestico.


Vi consigliamo di conservare queste istruzioni in un posto sicuro per poterle facilmente consultare.


Questo manuale operativo è stato realizzato per diversi elettrodomestici, ragion per cui alcune delle caratteristiche menzionate potrebbero non essere valide per qualche modello specifico.

Simboli e legenda

I simboli che seguono sono inclusi nel manuale utente:

 Informazioni importanti e suggerimenti per l'uso.

 Avvertenze per situazioni pericolose relative a sicurezza della persona e della proprietà.

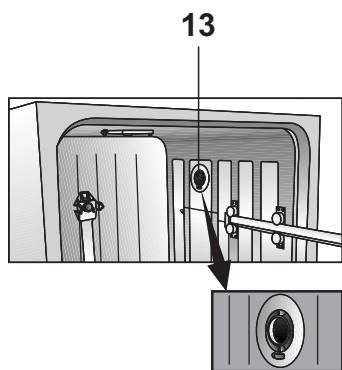
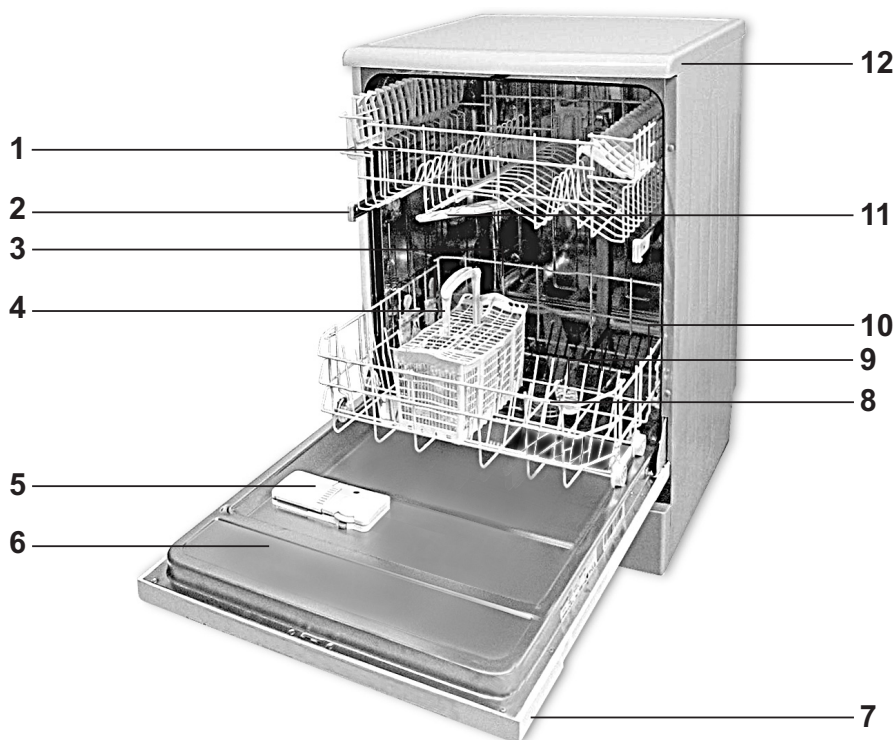
 Avvertenze per tensione elettrica e rischio di shock.

INDICE

1 Conoscere il Vostro elettrodomestico	3	6 Ricerca e risoluzione dei problemi:	25
Vista dell'elettrodomestico	3	Cose da fare se la lavastoviglie non funziona	25
2 Istruzioni di sicurezza	4	I risultati di lavaggio non sono soddisfacenti	25
Prima dell'installazione	4	Assistenza	31
Prima d'iniziare	4		
La sicurezza dei bambini	4		
Dati tecnici	4		
Per l'uso giornaliero	5		
Problemi	5		
Cosa non lavare in lavastoviglie	5		
3 Istruzioni per il montaggio	6		
Note di sicurezza per l'installazione	6		
Installazione della lavastoviglie	6		
Collegamento dell'acqua	6		
Collegare il tubo di erogazione dell'acqua	7		
Drenaggio dell'acqua	8		
Collegamento elettrico	8		
Smaltimento	8		
4 Utilizzo della lavastoviglie	9		
Aggiunta del sale per lavastoviglie	9		
Al primo utilizzo:	10		
Aggiunta brillantante	11		
Aggiunta sapone	11		
Detersivo	12		
Detersivi multifunzionali	13		
Caricare la lavastoviglie	13		
Cestello inferiore Suggerimenti per caricare la lavastoviglie	14		
Cestello per le posate	17		
Cestello superiore Suggerimenti per caricare la lavastoviglie	19		
5 Per pulire la lavastoviglie	23		
Pulizia filtri	23		
Pulizia dei bracci di spruzzatura	24		

1 Conoscere il Vostro elettrodomestico

Vista dell'elettrodomestico



1. Cestello stoviglie superiore con ripiano
2. Percorso guida del cestello stoviglie superiore
3. Contenitore del sale
4. Cestello posate
5. Contenitore sapone
6. Sportello
7. Pannello di controllo
8. Filtri
9. Braccio di spruzzatura inferiore
10. Cestello inferiore
11. Braccio di spruzzatura superiore
12. Alloggiamento (a seconda del modello)
13. Sistema di asciugatura a calore con turbo ventola (a seconda del modello)

Dati tecnici

Pressione dell'acqua consentita: 0,3

-10 bar (= 3 - 100 N/cm² = 0,01-1,0Mpa)

Collegamento elettrico: 220-240 Volt, 10

Amp (vedere targhetta)

Uscita: 1900-2200 W

Calore in uscita: 1800 W



Questo apparecchio è conforme alle seguenti direttive UE:

2006/95/EC: Direttiva sulla bassa tensione

2004/108/EC: Direttiva EMV

DIN EN 50242: Lavastoviglie elettrica per uso omestico Procedure di prova per condizioni di servizio pratiche

Poiché ci impegnamo costantemente a migliorare i nostri prodotti,

l'elettrodomestico potrebbe subire modifiche alle caratteristiche o al design senza preavviso.

Nota per gli enti di collaudo

Le informazioni necessarie per il collaudo delle prestazioni verrà fornito su richiesta. La richiesta può essere inoltrata per e-mail:

dishwasher@standardloading.com

Non dimenticare di scrivere il codice del modello e le informazioni sui codici di immagazzinamento dell'elettrodomestico oltre alle informazioni di contatto nel messaggio di e-mail. Il codice del modello e le informazioni del codice di immagazzinamento sono disponibili sull'etichetta delle caratteristiche, che si trova sul lato dello sportello.

2 Istruzioni di sicurezza

Prima dell'installazione

Controllare eventuali danni dovuti al trasporto. Mai installare o utilizzare elettrodomestici danneggiati. In caso di dubbi, rivolgersi al rivenditore.

Prima d'iniziare

- Consultare le Note per l'installazione a pagina 6.
- Contattare un elettricista qualificato per l'installazione del sistema di messa a terra. Il fabbricante non può essere ritenuto responsabile per danni causati dalla messa in funzione dell'elettrodomestico senza un'adequata messa a terra.
- Prima di mettere in funzione l'impianto, controllare che le informazioni riportate sulla targa corrispondano a quelle relative all'alimentazione della propria abitazione.
- La lavastoviglie deve essere scollegata dalla rete durante

l'installazione.

- L'elettrodomestico non deve essere collegato alla rete mediante una prolunga. Le prolunghie infatti non sono sufficientemente sicure (ad esempio, a causa del pericolo di surriscaldamento).
- Utilizzare sempre la spina originale in dotazione.
- La spina deve essere liberamente raggiungibile una volta installato l'elettrodomestico.

La sicurezza dei bambini

- Non lasciate che i bambini giochino con l'elettrodomestico.
- I saponi per le lavastoviglie sono caustici e possono provocare danni a occhi, bocca e gola. Leggere le istruzioni per la sicurezza fornite dal fabbricante dei saponi.
- Mai lasciare i bambini incustoditi mentre l'elettrodomestico è aperto poiché potrebbero essere presenti

residui di sapone.

- L'acqua nella lavastoviglie non è potabile. Pericolo di lesioni caustiche.
- Posizionare sempre gli oggetti lunghi e affilati/appuntiti (ad esempio forchette da tavola, coltelli per il pane) nel cestello delle posate con l'estremità appuntita verso il basso o in posizione orizzontale nel cestello superiore per evitare possibili lesioni.

Per l'uso giornaliero


- Utilizzare l'elettrodomestico esclusivamente per gli usi domestici seguenti: Lavaggio delle stoviglie domestiche.
- Non utilizzare solventi chimici nell'elettrodomestico; c'è il rischio di un'esplosione.
- L'elettrodomestico non deve essere usato da persone (compresi bambini) con capacità fisiche, sensoriali o mentali ridotte o mancanza di esperienza e conoscenza, a meno che non ricevano supervisione o istruzioni riguardanti l'uso dell'elettrodomestico da parte di una persona responsabile della sicurezza.
- Non sedersi né poggiarsi sullo sportello aperto e non appoggiarvi altri oggetti. L'elettrodomestico potrebbe rovesciarsi.
- Non aprire lo sportello mentre la lavastoviglie è in funzione. Potrebbero verificarsi fuoriuscite di acqua o vapore bollente.
- Non lasciare lo sportello aperto - potrebbe essere pericoloso.
- Se è necessario spostare l'elettrodomestico, farlo in posizione verticale e tenerlo dal lato posteriore. Inclinare l'apparecchio sul lato anteriore potrebbe far bagnare le parti interne elettroniche, danneggiandole.

Problemi


- Riparazioni e modifiche all'elettrodomestico devono essere eseguite esclusivamente da personale tecnico qualificato.
- In caso di problemi, o prima di effettuare riparazioni, scollegare l'elettrodomestico dall'alimentazione:
 - scollegare l'elettrodomestico disinserendo la presa di rete.
 - spegnere l'alimentazione.
- Non tirare il cavo, bensì la spina. Chiudere il rubinetto dell'acqua.

Cosa non lavare in lavastoviglie

- Componenti in acciaio ossidabili
- Posate con manici in legno o di corno
- Posate con manici in madreperla o porcellana
- Elementi in plastica non atermici
- Parti di stoviglie o posate incollate
- Oggetti in rame, stagno o alluminio
- Bicchieri con decorazioni delicate ed elementi in porcellana
- Bicchieri di cristallo al piombo
- Articoli artistici o eseguiti a mano
- Alluminio e argento tendono a scolorire
- Oggetti in vetro e cristallo possono perdere lucentezza nel tempo
- Spugne e strofinacci

 Non lavare oggetti sporchi di cenere, cera, vernice, pittura o sostanze chimiche.


Suggerimento:

 All'acquisto di nuove stoviglie, assicurarsi che siano adatte alla lavastoviglie. (contrassegnate dal simbolo a prova di lavastoviglie)

3 Istruzioni per il montaggio


Note di sicurezza per l'installazione


Prima di installare e utilizzare l'elettrodomestico, controllare eventuali danni dovuti al trasporto. In caso di danni, rivolgersi al rivenditore.


 Mai installare o utilizzare elettrodomestici danneggiati.


Le istruzioni seguenti devono essere osservate per un corretto collegamento della lavastoviglie.

Prima di mettere in funzione la lavastoviglie, controllare che le informazioni riportate sulla targa corrispondano a quelle relative alla corrente e al voltaggio della propria abitazione.

 È possibile collegare l'elettrodomestico esclusivamente mediante una spina adeguatamente messa a terra. Assicurarsi che la messa a terra dell'elettrodomestico sia conforme alle normative. La spina messa a terra deve essere facilmente raggiungibile e vicina all'elettrodomestico.

 Non utilizzare prolunghe o adattatori multipli poiché ciò potrebbe causare surriscaldamento, col rischio di sviluppare incendi.

 I collegamenti con fili metallici devono essere effettuati solo da tecnici autorizzati.

 Controllare il cavo dell'alimentazione, il tubo di erogazione dell'acqua e il tubo di scarico. I componenti danneggiati possono essere sostituiti esclusivamente dal nostro personale tecnico o da un elettricista qualificato.

Installazione della lavastoviglie

- Scegliere un luogo adatto in cui sistemare la lavastoviglie. Assicurarsi che l'elettrodomestico sia stabile su una superficie piana.
- Per correggere dislivelli del pavimento, regolare i piedini avvitabili. Se l'elettrodomestico è in posizione corretta, è possibile chiudere lo sportello senza difficoltà.
- Il tubo d'ingresso e di scarico dell'acqua devono essere installati in modo da muoversi liberamente senza curvature o compressioni.
- Non è possibile installare l'elettrodomestico in luoghi con temperatura inferiore a 0° Celsius.

Collegamento dell'acqua

- I tubi di entrata dell'acqua sono di due tipi differenti:
 - Tubo di entrata dell'acqua fredda (fino a 25°C)
 - Tubo di entrata dell'acqua calda (fino a 60°C)

Controllare quale dei due è applicabile al vostro modello. Se volete collegare la vostra macchina a fonti di energia naturale o alla fornitura di acqua

calda centrale, controllate prima se il tipo di tubo di entrata dell'acqua è adatto, controllando i valori della temperatura scritti sul tubo stesso. Se il vostro tubo non è adatto, rivolgetevi al vostro servizio autorizzato per cambiare il tubo.

- Non è possibile collegare la lavastoviglie a dispositivi ad acqua calda aperti o a riscaldatori d'acqua a flusso.

Pressione dell'acqua consentita:

Pressione dell'acqua minima consentita: 0,3 bar = 3 N/cm² = 30 kPa

Se la pressione dell'acqua è inferiore a 1 bar, rivolgersi a un tecnico.

Pressione dell'acqua massima consentita: 10 bar = 100N/cm² = 1MPa

Se la pressione dell'acqua è superiore a 10 bar, è necessario installare una valvola riduttrice della pressione (reperibile presso rivenditori di ricambi).

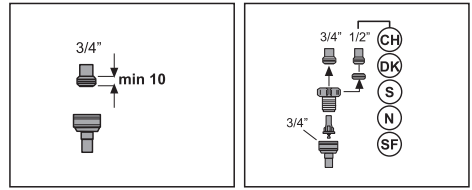
Collegare il tubo di erogazione dell'acqua

Assicurarsi che il tubo di erogazione dell'acqua non sia curvato o compresso. Non installare un tubo usato.

Utilizzare un connettore per tubo avvitabile per collegare il tubo di erogazione dell'acqua a un rubinetto con una filettatura esterna di ¾ di pollici.

Se necessario, utilizzare un riporto di filtro per filtrare i depositi dei tubi. Controllare che il collegamento non perda.

- 🔒 Per ragioni di sicurezza, chiudere il rubinetto dopo ogni risciacquo.



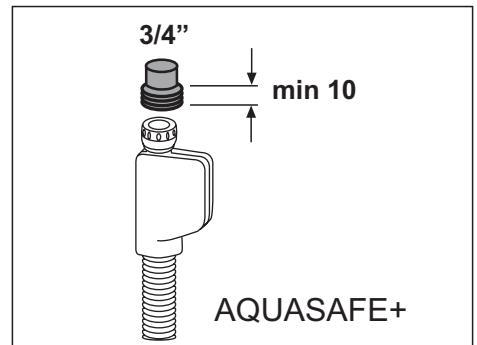
AQUASAFE+ (alcuni modelli)

Il sistema AQUASAFE+ protegge da danni dell'acqua causati al tubo di erogazione dell'acqua.

⚠️ Non immergere la scatola della valvola di sistema nell'acqua; contiene componenti elettrici.

⚠️ In caso di danni, disinserire la spina dell'alimentazione.

⚠️ Non accorciare o allungare il riporto del tubo poiché contiene cavi e componenti elettrici.

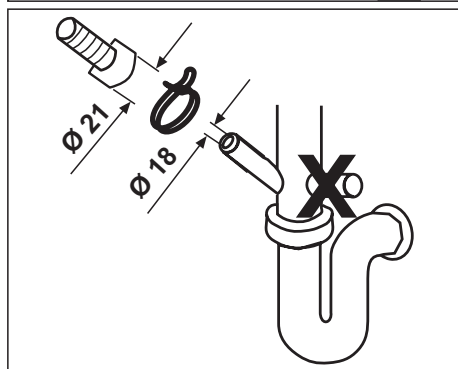
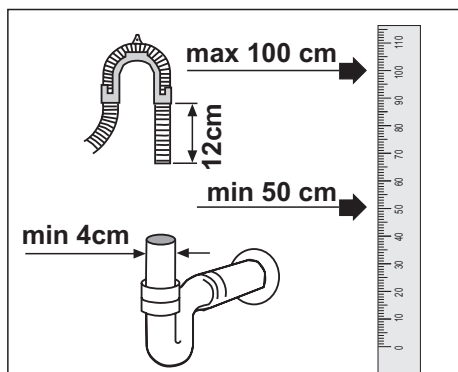


Drenaggio dell'acqua

Collegare il tubo di scarico.

Assicurarsi che il tubo di scarico dell'acqua non sia curvato o compresso.

Assicurarsi che il tubo di scarico sia correttamente installato.



Tubi di estensione

Se è necessario un tubo di estensione, utilizzare un tubo di scarico di pari qualità.

i La lunghezza massima non deve superare i 4m. Un tubo più lungo può compromettere i risultati del lavaggio.

Collegamento del sifone

i L'altezza del drenaggio deve essere compresa tra 50 e 100cm dal pavimento.

Utilizzare i morsetti del tubo per collegare il tubo di scarico al sifone.

Collegamento elettrico

Fare riferimento alla targa per informazioni sul tipo di corrente, voltaggio, e protezione dei fusibili.

La targa è situata all'interno dello sportello.

La spina di rete deve essere liberamente raggiungibile una volta installato l'elettrodomestico.

I cavi dell'alimentazione e i cavi isolati non devono essere accessibili (esposti) una volta installato l'elettrodomestico

Smaltimento

Imballaggio

L'imballaggio e alcuni componenti dell'elettrodomestico sono realizzati con materiali riciclabili. Questi materiali sono contrassegnati da simboli che ne attestano la riciclabilità e il tipo di materiale (PE, PS, POM).

Rimuovere l'imballaggio e smaltirlo secondo le normative prima di mettere l'elettrodomestico in funzione.

⚠ L'imballaggio può essere pericoloso per i bambini. È possibile smaltire le sostanze riciclabili presso gli impianti di smaltimento locali. Per maggiori informazioni rivolgersi alle autorità locali e agli impianti di smaltimento.




Dispositivi usati - Notizie sull'ambiente


Questo prodotto non deve essere smaltito con i rifiuti domestici normali. Al contrario, è necessario smaltire questo dispositivo portandolo in un punto di raccolta designato per il riciclaggio dei rifiuti elettrici ed elettronici. Questo è indicato da un simbolo che si trova sul prodotto, sull'imballaggio o nel manuale.

I materiali usati possono essere riciclati secondo le indicazioni. Il riutilizzo, il riciclaggio dei materiali e l'uso ulteriore dei prodotti usati sono contributi importanti per proteggere l'ambiente.


Chiedere all'autorità locale notizie sul punto di raccolta più vicino.

 Per evitare possibili danni, disattivare il dispositivo da buttare prima di eliminarlo. Tirare via la spina e tagliare il cavo di alimentazione. Disattivare tutti i blocchi.

4 Utilizzo della lavastoviglie

 I collegamenti elettrici e idrici della lavastoviglie devono essere conformi alle istruzioni riportate nel presente manuale.

Aggiunta del sale per lavastoviglie

 Utilizzare solo sale specifico per lavastoviglie. Il fabbricante declina qualsiasi responsabilità per danni derivanti dall'uso di un sale non adatto.

Usare solo sale per lavastoviglie. Si consigliano sali a grani medi o grossi e facilmente solubili. Non usare sale da tavola o di altro tipo, questi tipi di sali

non si sciolgono in acqua facilmente e danneggiano il dispositivo addolcente.”

Rimuovere il cestello inferiore.

Aprire il tappo a vite del contenitore del sale ruotandolo in senso orario (Fig. **A,B**).

Al primo utilizzo:

Versare 1 litro d'acqua nel contenitore del sale (Fig. C).

Versare il sale nel contenitore con l'aiuto dell'apposito imbuto (Fig. D).

Versare sale a sufficienza fino a riempire il contenitore. Il contenitore ha una capienza approssimativa di 2 kg.

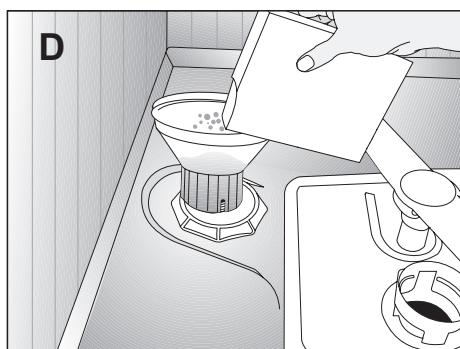
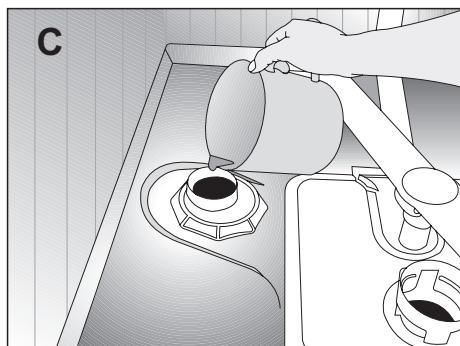
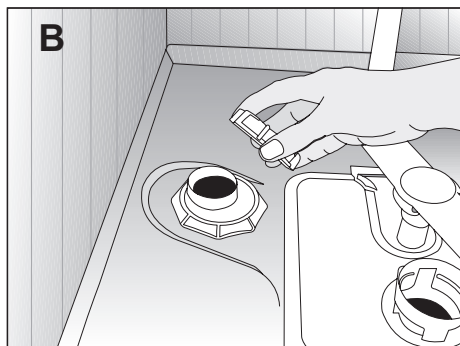
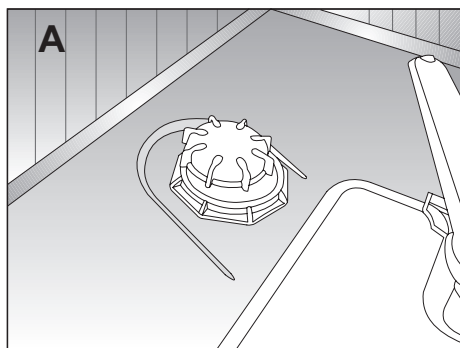
Per velocizzare lo scioglimento di sale in acqua, rimescolarlo con un cucchiaino.

Chiudere bene il coperchio.

Avviare un programma di lavaggio subito dopo aver riempito il contenitore del sale. Il programma di lavaggio evita danni all'elettrodomestico causati da fuoriuscite di soluzione con sale. Dopo il primo ciclo di lavaggio, la spia luminosa del livello del sale si spegne.

i A seconda della dimensione delle particelle di sale delle diverse marche sul mercato, le proprietà delle compresse e la durezza dell'acqua, lo scioglimento del sale in acqua può impiegare un paio d'ore.

Per cui, dopo aver immesso il sale nella macchina, l'indicatore di sale continua a lampeggiare per un pò (per modelli con indicatore di sale)



Aggiunta brillantante

Il brillantante consente un risciacquo più efficace ed evita la formazione di segni o strisce sulle stoviglie. Utilizzare brillantanti adatti per le lavastoviglie.

i Se si utilizzano saponi o pastiglie 2 in 1 o 3 in 1 non è necessario aggiungere brillantante.

Aprire il contenitore del brillantante premendo la leva di blocco **(B)**.

Versare con cura il brillantante fino al simbolo MAX. Chiudere il coperchio fino ad avvertire uno scatto **(3)**.

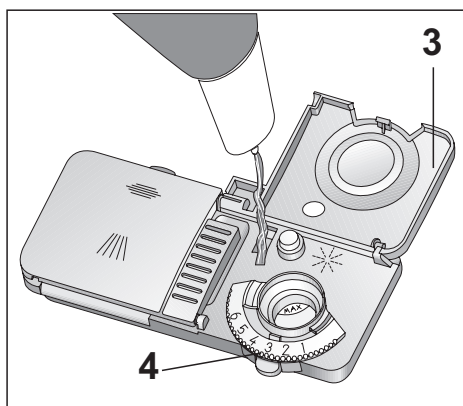
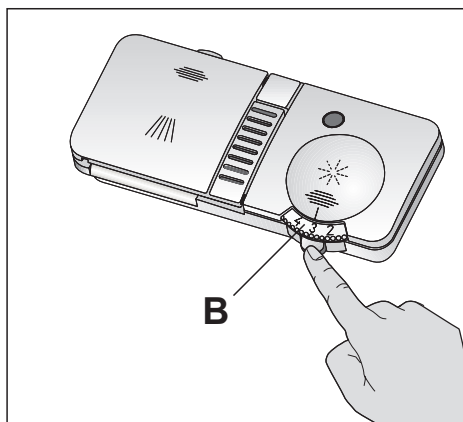
Asciugare con cura il brillantante in eccesso. Quantità eccessive di brillantante causano formazione di schiuma in eccesso che può ostacolare la pulizia.

Impostazione della dose di brillantante

La dose di brillantante da utilizzare può essere impostata per mezzo del regolatore sul contenitore (tra i livelli 1 e 6) **(4)**. Il livello predefinito in fabbrica è 3.

Modificare l'impostazione solo in una delle circostanze seguenti dopo il lavaggio:

- Le stoviglie mostrano segni evidenti d'acqua: Impostare un dosaggio maggiore
- Le stoviglie presentano strisce: Impostare un dosaggio inferiore



Aggiunta sapone

i Utilizzare solo saponi formulati per le lavastoviglie.

⚠ Non mettere solventi nello scomparto di lavaggio; c'è il rischio di esplosione!

Aprire il contenitore del sapone premendo la leva di blocco a destra **(A)**.

Le linee all'interno del contenitore di sapone aiutano a calcolare la quantità esatta di sapone.

Il contenitore del sapone ha una

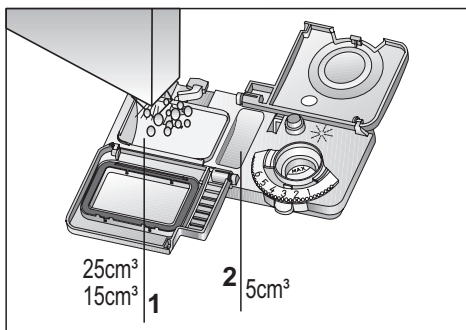
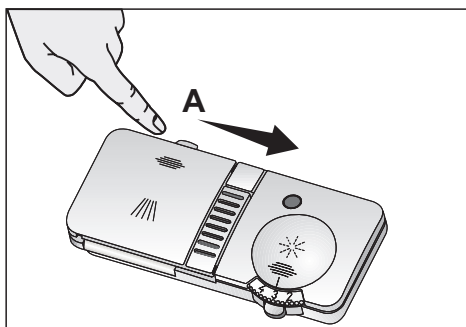
capienza totale di 40 cm³ (1).

Quando la lavastoviglie è completamente carica e le stoviglie sono molto sporche, si consiglia di riempire il contenitore del sapone fino al segno 25 cm³. Se le stoviglie sono meno sporche, è in genere sufficiente riempire il contenitore del sapone fino al segno 15 cm³.

Se le stoviglie sono rimaste nella lavastoviglie sporche a lungo, riempire anche il piccolo contenitore fino al massimo (2).

La tabella programmi mostra le quantità di sapone necessarie per i vari programmi di lavaggio.

Queste possono variare a seconda dello sporco delle stoviglie e della durezza dell'acqua nella propria zona.



Detersivo

Nella lavastoviglie, usare detersivi prodotti appositamente per lavastoviglie.

⚠ Tenere le confezioni aperte in un luogo fresco e asciutto a cui i bambini non possono arrivare.

⚠ Consigliamo di non usare detersivi contenenti cloro e fosfato poiché sono dannosi per l'ambiente. Detersivi contenenti enzimi sono efficaci con temperature inferiori a 50 °C e aiutano ad ottenere la stessa efficacia di lavaggio garantita da temperature superiori.

Mettere il detersivo nell'apposito erogatore prima di azionare la macchina.

Contattare il produttore per ottenere informazioni dettagliate sul detersivo che si usa.

❗ Usare sempre detersivi in polvere nei programmi brevi senza prelavaggio. Mettere il detersivo in polvere nello scomparto n. 2 con la copertura a griglia, come mostrato nell'immagine, e chiudere lo sportello dello scomparto detersivo. Quando è completamente pieno, questo scomparto contiene 6 g di detersivo in polvere.

❗ Non usare detersivo in compresse nei programmi brevi poiché la loro solubilità cambia secondo temperatura e tempi.

Nei programmi con prelavaggio e alta temperatura, in cui è possibile usare detersivi in compresse, assicurarsi che

lo sportello dello scomparto detersivo sia chiuso con fermezza.

Un uso eccessivo di detersivo in polvere può far sì che il detersivo non si dissolva completamente e può provocare anche graffi sui prodotti in vetro.

Detersivi multifunzionali

I risultati migliori nella lavastoviglie si ottengono usando detersivo, brillantante e sale per addolcire l'acqua individualmente.

Le aziende produttrici di detersivi presentano un nuovo prodotto che definiscono "Detersivo multifunzionale" che agisce con sale per addolcire l'acqua e/o brillantante in aggiunta alla funzione detergente. Alcuni tipi di questi detersivi possono anche contenere alcuni agenti chimici per scopi speciali come agenti di protezione per vetro e acciaio inox.

Detersivi multifunzionali trovati comunemente sul mercato:

2in1: contengono detergente, brillantante o sale per addolcire l'acqua.

3in1: contengono detergente, brillantante e sale per addolcire l'acqua.

4in1: contengono agenti di protezione per vetro insieme a detergente, brillantante e sale per addolcire l'acqua.

5in1: contengono agenti di protezione per vetro e acciaio inox insieme a detergente, brillantante e sale per addolcire l'acqua.

I detersivi multifunzionali danno risultati soddisfacenti solo in determinate condizioni di uso. Osservare le istruzioni del produttore sulla confezione quando si usano tali detersivi.

Contattare il produttore se i piatti sono umidi e/o se si notano macchine di sporco, in particolare sugli oggetti in vetro, dopo il completamento del programma di lavaggio.

Quando si interrompe l'uso di tali detersivi:

Assicurarsi che gli scomparti del sale e del brillantante siano pieni.

Impostare la durezza dell'acqua al livello massimo ed eseguire un ciclo a vuoto.

Dopo il lavaggio a vuoto, rivedere il manuale utente e regolare nuovamente il livello di durezza dell'acqua in modo che si adatti alla fornitura dell'acqua.

Eseguire le impostazioni del brillantante adatte.

A seconda del modello, la spia del sale e/o quella del brillantante devono essere attivate di nuovo se sono state disattivate in precedenza.

Caricare la lavastoviglie

Generale:

Prima di caricare la lavastoviglie

- Rimuovere i residui grossolani di cibo
- Sistemare tutti i contenitori come tazze, bicchieri e brocche con l'apertura rivolta verso il basso (in modo da non far accumulare l'acqua).
- Non è possibile posizionare le stoviglie e le posate uno sull'altro.
- I bicchieri non devono essere in contatto.
- Il movimento dei bracci di spruzzatura non deve essere.
- Sistemare tutti gli oggetti larghi e

molto sporchi nel cestello inferiore.

- Gli oggetti piccoli e leggeri possono essere sistemati nel cestello superiore.
- Gli oggetti lunghi e larghi sono sistemati al centro dei cestelli.

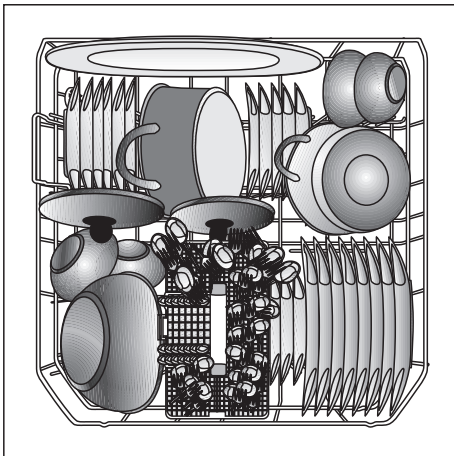
⚠ Le posate e gli altri utensili con estremità e bordi appuntiti devono essere sistemati in orizzontale nel cestello superiore per evitare lesioni.

ℹ Non sovraccaricare la lavastoviglie e fare attenzione alle note sulle stoviglie adatte alla lavastoviglie. Solo in questo modo è possibile ottenere risultati ottimali di lavaggio con un impiego ridotto di energia.

ℹ Cominciare a caricare i piatti dal cestello inferiore, poi passare a quello superiore.

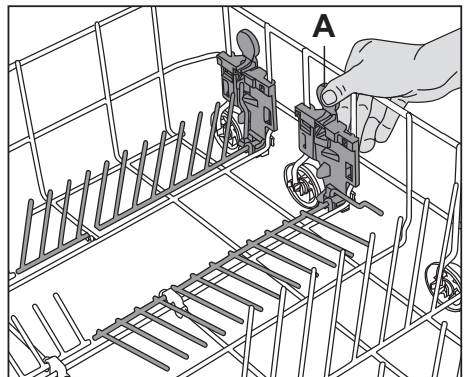
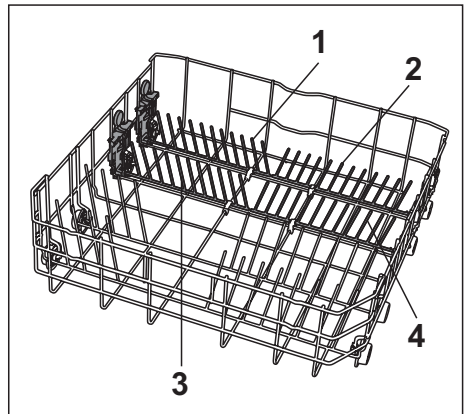
Cestello inferiore Suggerimenti per caricare la lavastoviglie

Utilizzare il cestello inferiore per piatti, ciotole, brocche, ecc.



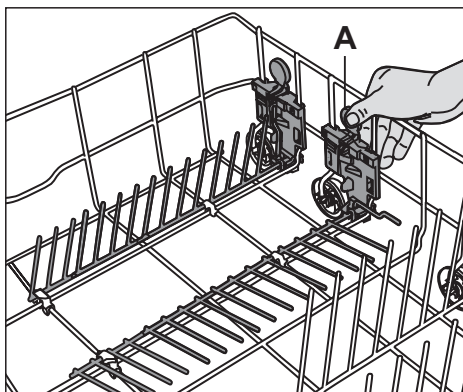
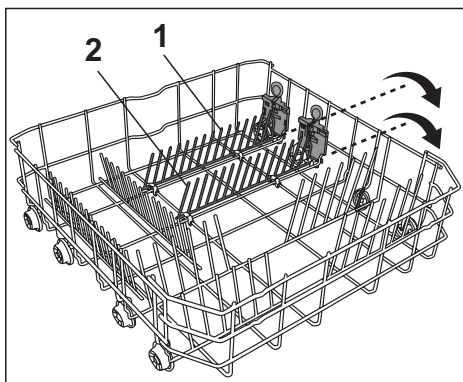
4 aste di supporto piastra pieghevoli (a seconda del modello)

La lavastoviglie dispone di quattro "aste di supporto pieghevoli" nel cestello inferiore, progettate per aumentare lo spazio da destinare alla sistemazione di tegami e ciotole di grande dimensione. È possibile piegare ogni sezione singolarmente (1, 2, 3, 4) oppure contemporaneamente, per disporre subito di un ampio spazio. È sufficiente premere le impugnature (A) e piegarle verso il basso.



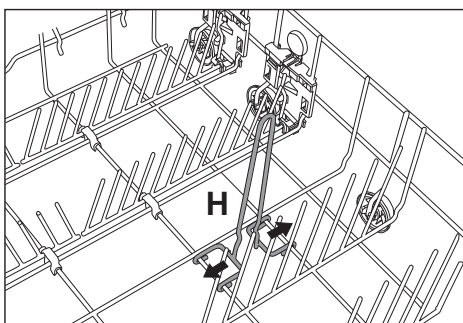
2 aste di supporto piastra pieghevoli (a seconda del modello)

La lavastoviglie dispone di quattro "aste di supporto pieghevoli" nel cestello inferiore, progettate per aumentare lo spazio da destinare alla sistemazione di tegami e ciotole di grande dimensione. È possibile piegare ogni sezione singolarmente (1, 2) oppure contemporaneamente, per disporre subito di un ampio spazio. È sufficiente premere le impugnature (A) e piegarle verso il basso.



Supporto bottiglia (a seconda del modello)

Per pulire le bottiglie. Per rimuoverlo, tirare i supporti in direzioni opposte (H).



Cestello per posate regolabile (a seconda del modello)

Il cestello per posate regolabile può essere diviso in 3 parti a seconda della quantità di posate e al grado di sporco.

Le sezioni del piccolo cestello per posate si adattano anche nel cestello superiore.

Per farlo, ruotare il blocco sul manico verso destra (A).

Tirare il cestello per posate più piccolo verso l'alto ed estrarlo dai supporti (B).

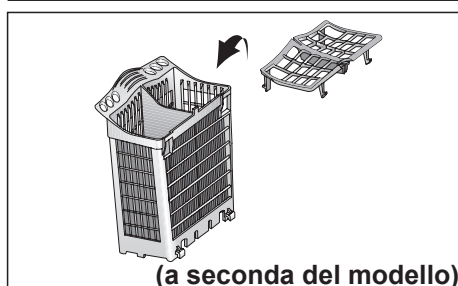
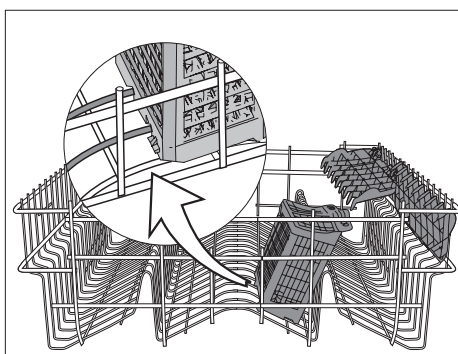
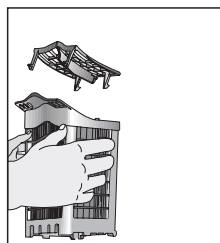
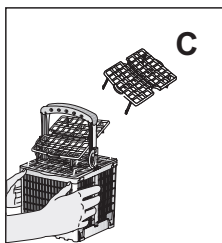
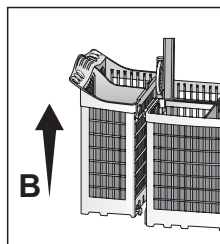
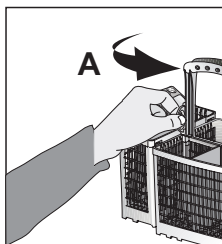
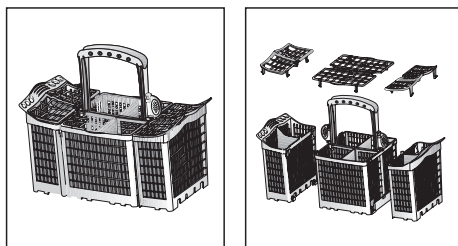
Per riassemblare le parti, procedere nella direzione opposta.

Utilizzare il riparto del cestello (C) per posate in modo che tutti gli oggetti nel cestello siano circondati da flusso d'acqua sufficiente.

Per gli oggetti più grandi (ad esempio, fruste a fili), è possibile rimuovere il riparto del cestello (C).

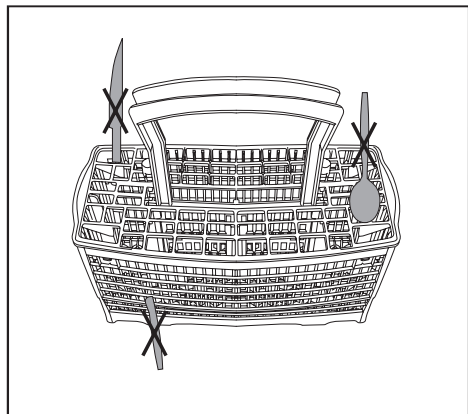
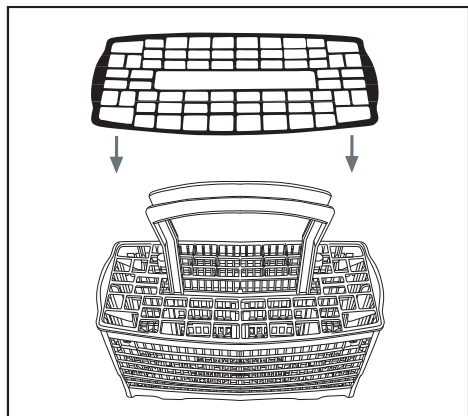
Per facilitare il carico, è possibile rimuovere il cestello delle posate.

Sistemare gli oggetti lunghi come mestoli, cucchiai da cucina ecc, sul ripiano nel cestello superiore.



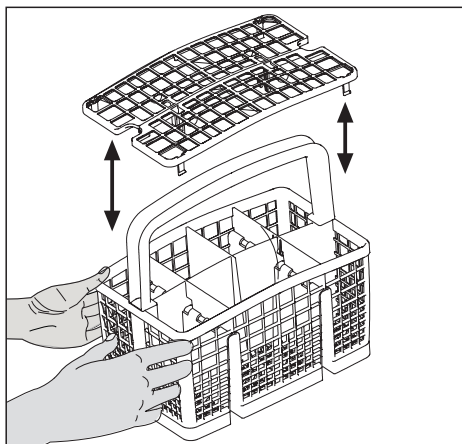
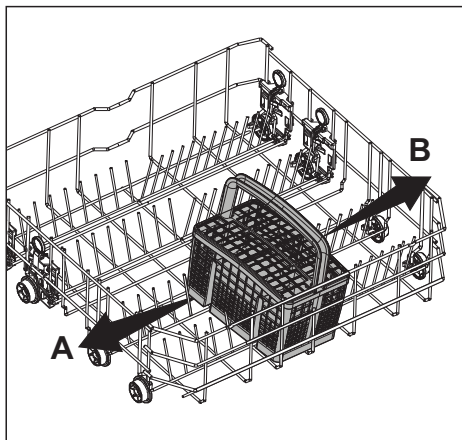
(a seconda del modello)

Cestello per le posate (a seconda del modello)



Cestello Mobile Per Posate (a seconda del modello)

Progettato per consentire il posizionamento libero dei piatti secondo la loro dimensione, il cestello mobile per le posate può scorrere sulle punte verso il lato (A) a sinistra e (B) a destra.



Cestello con riporto con impostazione di altezza variabile (a seconda del modello)

È anche possibile utilizzare questo riporto nel cestello inferiore per bicchieri e posate/utensili con manico lungo.

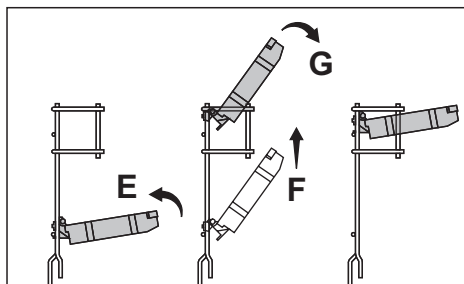
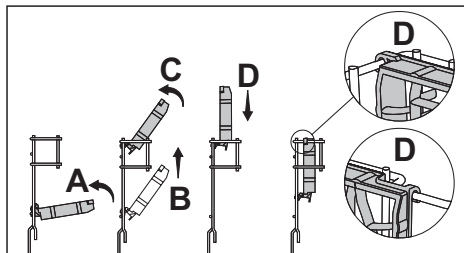
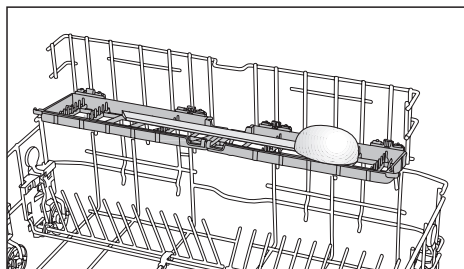
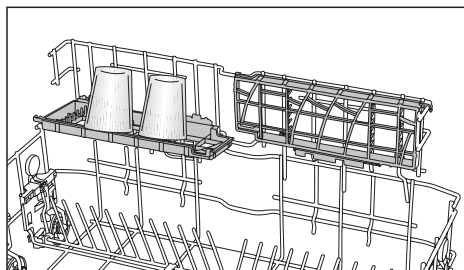
Per riporre il riporto, piegare il ripiano verso l'alto all'angolazione mostrata (A).

Premere il riporto verso l'alto (B). Sistemare il riporto in posizione verticale (C). Premere il riporto verso il basso e bloccarlo con il supporto (D).

Per riutilizzare il cestello, procedere nella direzione opposta.

Per impostare l'altezza, premere il ripiano verso l'alto e ripiegarlo aprendolo nella posizione (G).

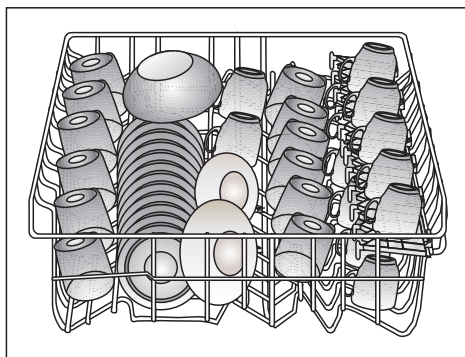
Una volta terminato, accertarsi che il braccio di spruzzatura possa muoversi con libertà.



Cestello superiore

Suggerimenti per caricare la lavastoviglie

Caricare il cestello superiore con piatti da dolce, tazze, bicchieri ecc.

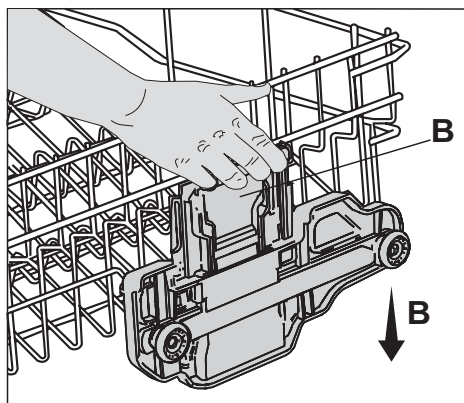
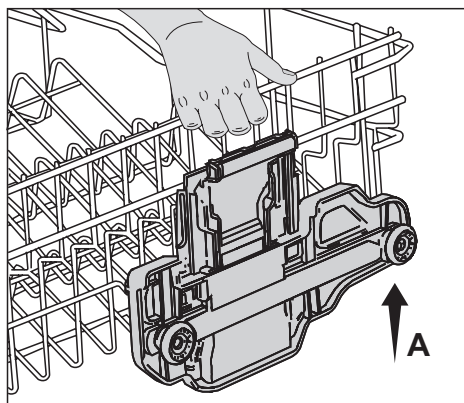


Cestello superiore con impostazione di altezza variabile (a seconda del modello)

Il cestello superiore è dotato di un meccanismo di sollevamento che consente di modificare l'altezza del cestello anche in condizioni di carico massimo, e senza doverlo rimuovere dalla lavastoviglie.

L'altezza predefinita del cestello superiore è alla posizione più bassa. Per sollevare il cestello superiore in posizione "elevato" (**A**), tenerlo su un lato e tirarlo delicatamente verso l'alto. Per sollevare il lato opposto del cestello, reggerlo e tirarlo verso l'alto nello stesso modo (**A**).

Per abbassare il cestello superiore, reggere la leva del cestello su un lato e abbassare delicatamente il cestello senza rilasciare la leva (**B**). Ripetere la procedura con la leva sul lato opposto del cestello. Assicurarsi che entrambe le leve siano posizionate alla stessa altezza.

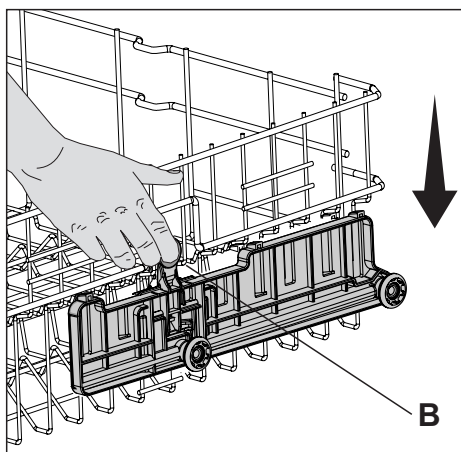
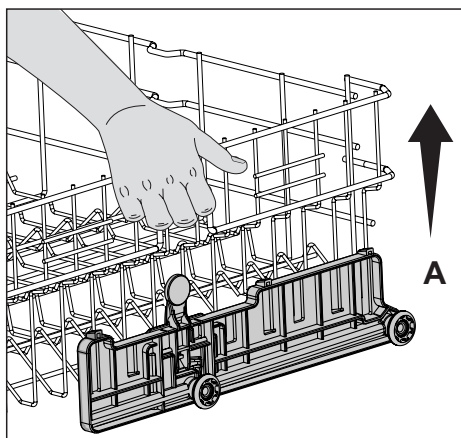


Cestello superiore con impostazione di altezza variabile (a seconda del modello)

Il cestello superiore è dotato di un meccanismo di sollevamento che consente di modificare l'altezza del cestello anche in condizioni di carico massimo, e senza doverlo rimuovere dalla lavastoviglie.

L'altezza predefinita del cestello superiore è alla posizione più bassa. Per sollevare il cestello superiore in posizione "elevato" (A), tenerlo su un lato e tirarlo delicatamente verso l'alto. Per sollevare il lato opposto del cestello, reggerlo e tirarlo verso l'alto nello stesso modo (A).

Per abbassare la rastrelliera superiore, tenere premuta la leva della rastrelliera su un lavoro ed abbassare con attenzione la rastrelliera senza rilasciare la leva (B). Ripetere la procedura con la leva sul lato opposto del cestello. Assicurarsi che entrambe le leve raggiungano la stessa altezza.



Impostazione dell'altezza (a seconda del modello)

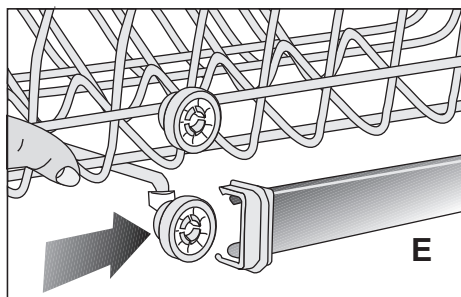
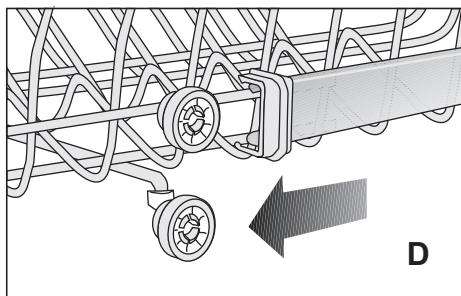
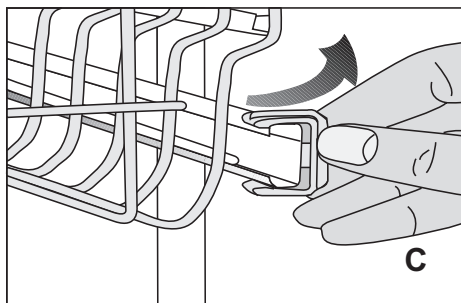
Con questo modello, è possibile regolare l'altezza del cestello superiore mediante le rotelline montate in corrispondenza dei due diversi livelli di altezza.

Rilasciare i ganci sul binario destro e sinistro del cestello superiore spingendoli verso l'esterno (C).

Estrarre completamente il cestello (D).

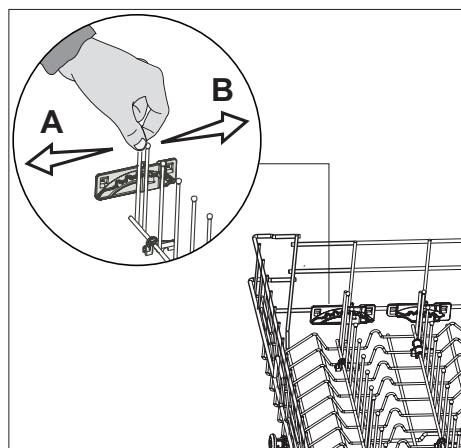
Posizionare nuovamente il cestello nei binari all'altezza desiderata (E).

Spingere i ganci nella posizione iniziale.



Punte Pieghevoli (a seconda del modello)

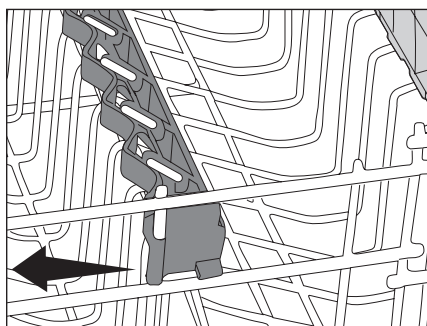
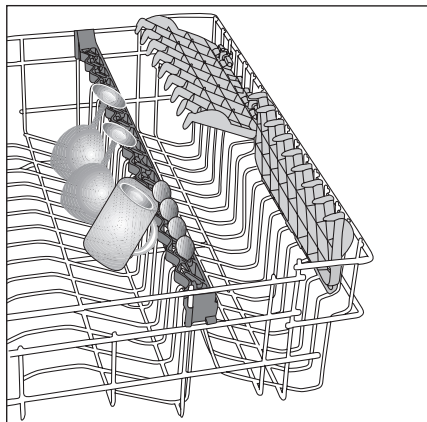
Ci sono "punte pieghevoli" nella rastrelliera superiore per consentire maggiore spazio per bicchieri o tazze. Basta tirare la prima punta pieghevole anteriore, spostarla verso (A) a sinistra e (B) a destra per metterla in un'altra posizione. Quando è necessario, abbassare le punte fino a farle cadere



Sostegno per bicchieri (a seconda del modello)

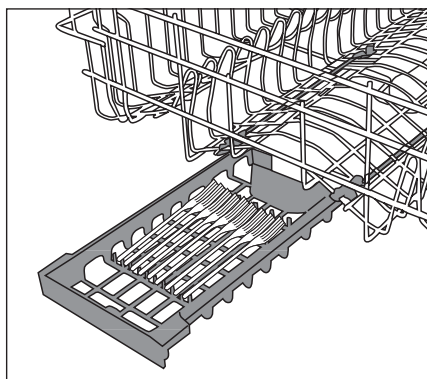
Quando si inseriscono bicchieri o calici lunghi, appoggiarli al sostegno per bicchieri, al bordo del cestello o del ripiano ma non ad altre stoviglie. Non appoggiare i bicchieri lunghi l'uno all'altro, altrimenti non resteranno in una posizione stabile durante il ciclo di lavaggio e potrebbero subire danni.

Quando è necessario introdurre stoviglie voluminose nel cestello superiore, scollegare la maniglia del sostegno per bicchieri dall'asta del cestello a cui è collegata. Così si otterrà uno spazio maggiore.



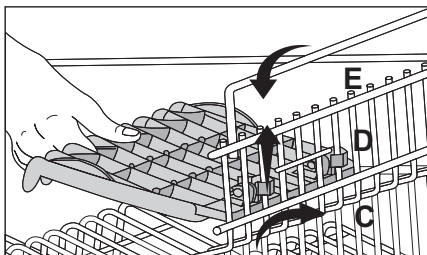
Cassetto del cestello superiore (a seconda del modello)

È possibile facilmente aggiungere cucchiaini da dessert, forchettine e coltelli in più nel cassetto installato nel cestello superiore della lavastoviglie.



Ripiano (a seconda del modello)

A seconda della grandezza di bicchieri e tazze, è possibile regolare l'altezza del ripiano (C, D, E).



5 Per pulire la lavastoviglie

La pulizia della lavastoviglie a intervalli regolari predispone a una maggiore durata dell'elettrodomestico e riduce il rischio di problemi.

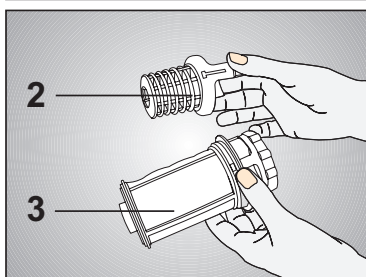
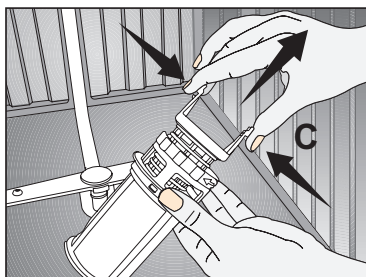
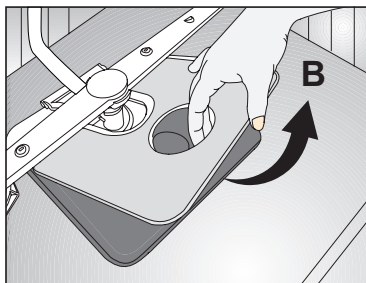
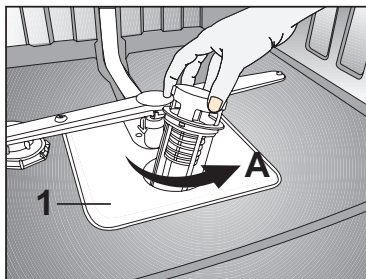
⚠ Scollegare sempre l'elettrodomestico e chiudere l'erogazione d'acqua prima d'iniziare la pulizia. Utilizzare un detergente delicato per la superficie esterna e le guarnizioni dello sportello. Pulire il pannello di controllo solo con un panno umido e acqua.

Pulizia filtri

Pulire i filtri e i bracci di spruzzatura regolarmente. Un elettrodomestico sporco può compromettere i risultati del lavaggio.

1. Filtro principale
 2. Filtro grossolano
 3. Microfiltro
-
1. Rimuovere il cestello inferiore.
 2. Ruotare il filtro grossolano verso destra ed estrarlo verso l'alto (A).
 3. Estrarre il filtro principale (B).
 4. Premere le due linguette del filtro grossolano e rimuovere il microfiltro (C).
 5. Pulire accuratamente i filtri con acqua corrente. Se necessario utilizzare uno spazzolino.
 6. Riposizionare il filtro principale.
 7. Riposizionare il microfiltro e il filtro grossolano nel filtro principale. Ruotarlo in senso orario fino ad avvertire uno scatto.

ⓘ Non mettere in funzione la lavastoviglie se questa è sprovvista di filtro. Assicurarsi che i filtri siano correttamente installati. Pulire i filtri regolarmente.



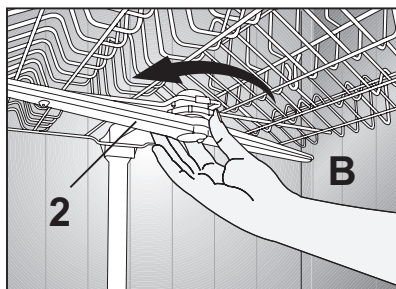
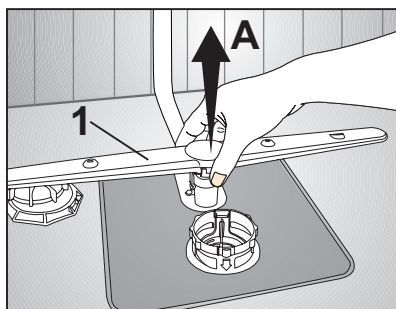
Pulizia dei bracci di spruzzatura

Residui di sporco o di calcio possono ostruire gli ugelli sui bracci di spruzzatura. Per questo motivo, controllare regolarmente gli ugelli di spruzzatura.

1. Braccio di spruzzatura inferiore
2. Braccio di spruzzatura superiore

1. Rimuovere il cestello inferiore.
2. Togliere il braccio di spruzzatura inferiore in una direzione verso l'alto (**A**).
3. Allentare le viti di fissaggio del braccio di spruzzo superiore ed estrarlo (**B**).
4. Pulire i bracci di spruzzatura con acqua corrente.
5. Riasssemblare i bracci di spruzzatura.

i Assicurarsi che le viti di fissaggio siano ben strette.



Pulizia riporto filtri nel tubo di erogazione dell'acqua. (a seconda del modello)

Grazie al filtro installato nel tubo di erogazione dell'acqua, è possibile evitare la formazione di depositi di sporco nei tubi dell'acqua. Controllare il filtro e l'ingresso dell'acqua regolarmente.

1. Chiudere il rubinetto dell'acqua e svitare il tubo di erogazione dell'acqua.
2. Estrarre il filtro e pulirlo con acqua corrente.
3. Reinstallare il filtro pulito.
4. Collegare nuovamente il tubo di erogazione dell'acqua al rubinetto.

6 Ricerca e risoluzione dei problemi:

Cose da fare se la lavastoviglie non funziona

- Controllare che il cavo di rete sia collegato correttamente.
- Tutti i fusibili funzionano?
- Il collegamento con la rete idrica è completamente aperto?
- Lo sportello della lavastoviglie è chiuso in modo sicuro?
- Il pulsante di accensione/spegnimento è stato premuto?
- Il filtro all'ingresso dell'acqua e della lavastoviglie è bloccato?

I risultati di lavaggio non sono soddisfacenti



Piatti non puliti

Disposizione disordinata

- Caricare i piatti come descritto nel manuale.

Selezione del programma

- Per prodotti con funzione di scelta del programma, scegliere un programma più lungo con lavaggio a temperature più alte.

Bracci rotanti bloccati

- Prima di avviare il programma, assicurarsi, ruotando a mano, che il braccio lavante superiore e quello inferiore ruotino liberamente.

Filtri intasati

- Di tanto in tanto, rimuovere il sistema completo dei filtri come mostrato nel manuale e lavarlo sotto acqua corrente.

Filtri messi male o spostati

- Dopo aver lavato il sistema filtri, riposizionare il tutto come mostrato nel manuale.

Fori bracci rotanti intasati

- Estrarre e pulire i bracci rotanti di tanto in tanto come mostrato nella figura.

Sovraccarico dei cestelli

- Non caricare i cestelli oltre la loro capacità.

Detersivo conservato in condizioni inadatte

- Se si usano detersivi in polvere, non conservarli in posti umidi dopo averne aperto le confezioni. Conservarli in contenitori chiusi, se possibile. Per una più facile conservazione, consigliamo di usare detersivo in compresse.

Detersivo inadeguato

- Se si usa detersivo in polvere, regolare la quantità di detersivo secondo il

livello di sporco dei piatti e/o le definizioni di programma. Consigliamo di usare detersivo in compresse per risultati ottimali.

Brillantante inadeguato

- Aumentare l'impostazione di brillantante o aggiungere brillantante nell'apposito scomparto.

Coperchio erogatore detersivo non sigillato

- Assicurarci sempre che il coperchio dello scomparto detersivo sia chiuso in modo fermo dopo ogni operazione di riempimento.

Asciugatura

Disposizione disordinata

- Caricare i piatti come descritto nel manuale.

Brillantante inadeguato

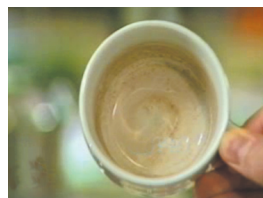
- Aumentare l'impostazione di brillantante o aggiungere brillantante nell'apposito scomparto.

Svuotare la macchina subito dopo il lavaggio

- Non svuotare la lavastoviglie subito dopo il completamento del processo di lavaggio. Aprire leggermente lo sportello ed aspettare che il vapore interno si sia disperso. Estrarre i piatti dopo che i pezzi si sono raffreddati fino a poter essere toccati. Avviare il processo di svuotamento dal cestello inferiore.

Scelta del programma

- Per prodotti con funzione di scelta del programma, scegliere un programma più lungo con lavaggio a temperature più alte.



Macchie di tè, caffè e rossetto

Scelta del programma

- Per prodotti con funzione di scelta del programma, scegliere un programma più lungo con lavaggio a temperature più alte.

Detersivo conservato in condizioni inadatte

- Se si usano detersivi in polvere, non conservarli in posti umidi dopo averne aperto le confezioni. Conservarli in contenitori chiusi, se possibile.
- Per una più facile conservazione, consigliamo di usare detersivo in compresse.

Uso di articoli in Silver- articoli da cucina con qualità della superficie corrotta

- Oggetti in Silver o articoli da cucina con qualità della superficie corrotta non devono essere lavati in lavastoviglie.



Macchie di calcare, aspetto opaco

Brillantante inadeguato

- Aumentare l'impostazione di brillantante o aggiungere brillantante nell'apposito scomparto.

Acqua non sufficientemente dolce

- In prodotti dotati di impostazione per addolcimento dell'acqua, tale processo deve essere correttamente impostato secondo la durezza dell'acqua della rete. Aggiungere sale nel contenitore del sale, se necessario.

Perdita di sale*

- Usare l'imbuto per il sale in dotazione quando si versa il sale addolcente. Assicurarsi che il coperchio della scatola del sale sia perfettamente chiuso dopo aver completato il processo di riempimento. Avviare un programma di lavaggio per eliminare il sale schizzato nella macchina. Ricontrollare il coperchio della scatola del sale quando il programma è completo.

Aspetto metallico nel colore blu

Troppo brillantante

- Abbassare l'impostazione di brillantante.



Aspetto opaco, lattiginoso e bluastro / arcobaleno negli articoli in vetro quando sono visti in controluce

Corrosione del vetro dovuta ad acqua dolce

- In prodotti dotati di impostazione per addolcimento dell'acqua, tale processo deve essere correttamente impostato secondo la durezza dell'acqua della rete. Se l'acqua della rete è dolce (<5dH), non usare sale. Per prodotti con funzione di scelta del programma, scegliere programmi che lavano a temperature superiori (per es. 60-65°C).



Graffi / lesioni negli oggetti in vetro

Articoli da cucina contenenti alluminio

- Articoli da cucina che contengono alluminio non devono essere lavati nella lavastoviglie.

Perdita di sale*

- Usare l'imbuto per il sale in dotazione quando si versa il sale addolcente. Assicurarsi che il coperchio della scatola del sale sia perfettamente chiuso dopo aver completato il processo di riempimento. Avviare un programma di lavaggio per eliminare il sale schizzato nella macchina. Ricontrollare il coperchio della scatola del sale quando il programma è completo.

Impostazione bassa addolcente per l'acqua, sale inadeguato*

- In prodotti dotati di impostazione per addolcimento dell'acqua, tale processo deve essere correttamente impostato secondo la durezza dell'acqua della rete. Aggiungere sale nel contenitore del sale, se necessario.

Detersivo conservato in condizioni inadatte

- Se si usano detersivi in polvere, non conservarli in posti umidi dopo averne aperto le confezioni. Conservarli in contenitori chiusi, se possibile. Per una più facile conservazione, consigliamo di usare detersivo in compresse.

Sovraccarico dei cestelli

- Per evitare graffi e lesioni negli oggetti in vetro a causa del contatto reciproco durante il processo di lavaggio, derivanti dal loro posizionamento, non sovraccaricare i cestelli oltre la loro capacità.



Ruggine, scurimento e logoramento della superficie

Chiusura non sigillata del coperchio della scatola del sale*

- Il sale può provocare ossidazione sulle superfici in metallo. Usare l'imbuto per il sale in dotazione quando si versa il sale addolcente. Assicurarsi che il coperchio della scatola del sale sia perfettamente chiuso dopo aver completato il processo di riempimento. Avviare un programma di lavaggio per eliminare il sale schizzato nella macchina. Ricontrollare il coperchio della scatola del sale quando il programma è completo.

Linea di messa a terra

- Verificare che la lavastoviglie sia collegata alla reale linea di messa a terra. Altrimenti, l'elettricità statica creata nella lavastoviglie può rimuovere il

rivestimento protettivo sulle superfici in metallo e provocare scurimento e logoramento.



Il detersivo resta nell'apposito erogatore

Scomparto detersivo bagnato

- Assicurarsi che l'erogatore di detersivo sia bene asciutto prima di riempirlo con detersivo.

Mettere il detersivo nell'apposito erogatore molto prima del lavaggio

- Prestare attenzione al fatto che il detersivo venga messo poco prima dell'avvio del lavaggio.

Evitare di aprire il coperchio dell'erogatore del detersivo durante il lavaggio

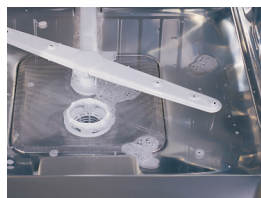
- Assicurarsi che il coperchio dell'erogatore di detersivo non sia aperto quando si caricano i piatti in modo che si impedisca all'acqua dei bracci rotanti di entrare.

Detersivo conservato in condizioni inadatte

- Se si usano detersivi in polvere, non conservarli in posti umidi dopo averne aperto le confezioni. Conservarli in contenitori chiusi, se possibile. Per una più facile conservazione, consigliamo di usare detersivo in compresse.

Fori bracci rotanti intasati

- Estrarre e pulire i bracci rotanti di tanto in tanto come mostrato nella figura.



Acqua rimasta nello scomparto della lavastoviglie dopo il lavaggio

Filtri intasati

- Di tanto in tanto, rimuovere il sistema completo dei filtri come mostrato nel manuale e lavarlo sotto acqua corrente.

Blocco / torsione del flessibile di scarico

- Collegare il flessibile di scarico come descritto nel manuale.

Odori

Odore della nuova lavastoviglie

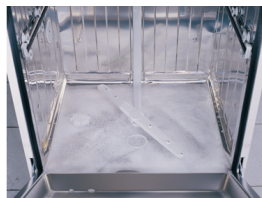
- Una nuova lavastoviglie ha un odore particolare. Va via dopo un paio di lavaggi.

Filtri intasati

- Di tanto in tanto, rimuovere il sistema completo dei filtri come mostrato nel manuale e lavarlo sotto acqua corrente.

Lasciare i piatti nella lavastoviglie a lungo

- Se non si usa subito la lavastoviglie, caricare i piatti nella macchina dopo aver eliminato lo sporco in eccesso su di essi e non chiudere completamente lo sportello. Ogni altro giorno, eseguire il lavaggio senza detersivo nel programma più breve per prodotti con funzione di scelta del programma.



Schiuma

Caricare i piatti nella lavastoviglie senza asciugare completamente quando il lavaggio con detersivo a mano è completo

- I detersivi per lavaggio a mano non contengono agenti contro la formazione della schiuma. Non c'è bisogno di lavare i piatti a mano con detersivo prima di caricarli nella macchina. Grattare via lo sporco grosso sulle superfici con della carta o con una forchetta sarà sufficiente.

Brillantante schizzato nella macchina durante il riempimento

- Fare attenzione al fatto che il brillantante non schizzi nella macchina quando lo si riempie. Pulire gli schizzi con l'aiuto di un fazzoletto di carta/asciugamano.

Lasciare il coperchio del brillantante aperto o non chiuderlo

- Il coperchio dello scomparto brillantante deve essere sempre chiuso come mostrato nel manuale dopo il riempimento.



Cancellazione delle decorazioni

Uso di vetri e porcellane decorati

- Vetri decorati e porcellane decorate non sono adatti al lavaggio in lavastoviglie. I produttori di oggetti in vetro e articoli in porcellana non consigliano il lavaggio nella lavastoviglie.

*: In prodotti con un contenitore per il sale

Assistenza

Se l'apparecchio ha dei malfunzionamenti, controllare le note e i consigli dati nel manuale operativo.

Se questo non risolve il problema, il nostro centro assistenza clienti è disponibile per aiuto.

