

Oppvaskmaskin

BEKO

Kjære kunde,

Før du starter er det viktig at du leser gjennom hele instruksjonsheftet for installering og bruk før du setter støpselet i kontakten. Følgende instruksjoner skal forhindre risikoen for personskade og/eller skade på maskinen.

Oppbevar disse dokumentene på et trygt sted for senere referanse.

Denne brukermanualen er skrevet for forskjellige maskiner, og noen av funksjonene som er nevnt her, gjelder kanskje ikke for akkurat din maskin.

Symboler og legende

De følgende symbolene er inkludert i brukerhåndboken:

 Viktig informasjon og tips om bruk.

 Advarsel for farlige situasjoner med hensyn til liv og eiendom.

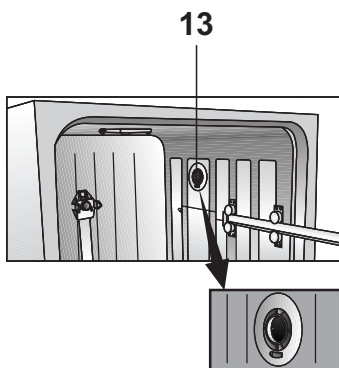
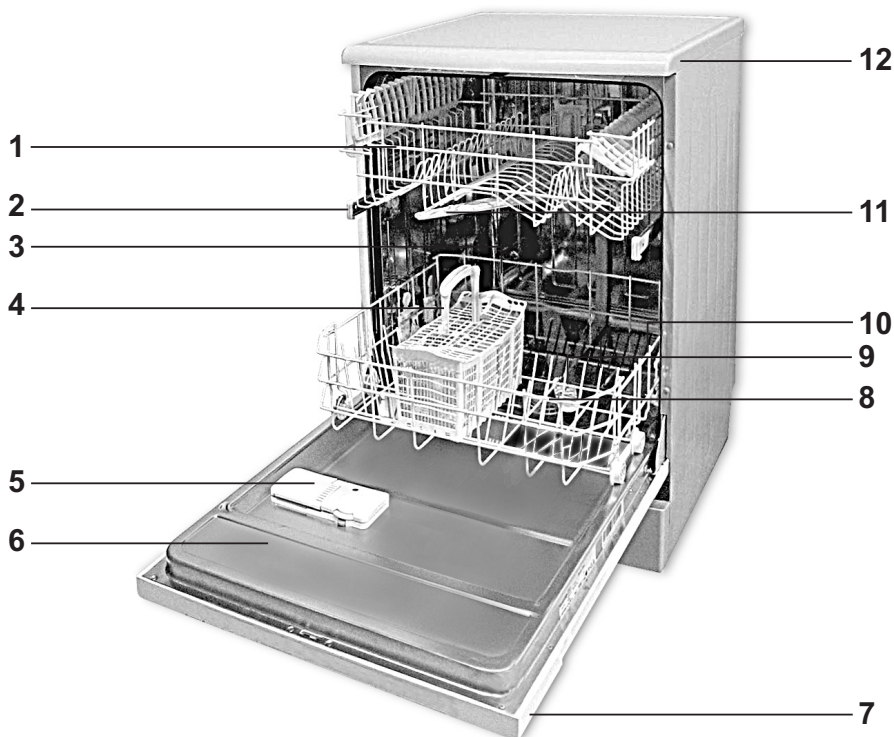
 Advarsel om elektrisk spenning og fare for elektrisk støt.

INNHOLDSFORTEGNELSE

1 Bli kjent med maskinen	3	6 Feilsøking:	25
Oversikt over maskinen	3	Dette gjør du hvis oppvaskmaskinen ikke starter	25
2 Sikkerhetsinstruksjoner	4	Rengjøringsresultatene er ikke tilfredsstillende	25
Før installering	4	Service	31
Før bruk for første gang	4		
Sikkerhet for barn	4		
Tekniske funksjoner	4		
For daglig bruk	5		
I tilfelle problemer	5		
Dette bør ikke vaskes i oppvaskmaskinen	5		
3 Retningslinjer for montering	6		
Sikkerhetsregler for installering	6		
Installasjon av oppvaskmaskinen	6		
Vanntilkobling	7		
Tilkobling av vanntilførselsslagen	7		
Avtapping av vann	8		
Strømtilkobling	8		
Fjerning etter bruk	8		
4 Bruke oppvaskmaskinen	9		
Fulle på salt i oppvaskmaskinen	9		
Ved første gangs bruk:	10		
Fulle i beholderen for skyllemiddel	11		
Fulle i beholderen for oppvaskmiddel	11		
Såpemiddel	12		
Såpemidler med flere formål	13		
Sette inn i oppvaskmaskinen	13		
Nedre kurv Forslag for hvordan du kan sette inn i oppvaskmaskinen	14		
Øvre kurv Forslag for hvordan du kan sette inn i oppvaskmaskinen	19		
5 Rengjøring av oppvaskmaskinen	23		
Rengjøring av filtrene	23		
Rengjøring av spredearmene	24		

1 Bli kjent med maskinen

Oversikt over maskinen



1. Øvre kurv med hylle
2. Spor for øvre kurv
3. Saltbeholder
4. Bestikkurv
5. Beholder for oppvaskmiddel
6. Dør
7. Kontrollpanel
8. Filtre
9. Nedre spredearm
10. Nedre kurv
11. Øvre spredearm
12. Oppvaskmaskinhus (avhengig av modell)
13. Tørkesystem med turbovarmevifte (avhengig av modell)

Tekniske funksjoner

Tillatt vanntrykk: 0,3 –10 bar (= 3 – 100 N/cm² = 0,01-1,0Mpa)

Strømtilkobling: 220-240 Volt, 10 Ampere (se typeskilt)

Totaleffekt: 1900-2200 W

Oppvarmingseffekt: 1800 W



Denne enheten er i samsvar med følgende EU-direktiver:

2006/95/EC: Low Voltage Directive

2004/108/EC: EMV directive

DIN EN 50242: Electric dishwasher for domestic use Testing method for utilization properties

På grunn av at vi arbeider kontinuerlig

for å forbedre produktene våre, kan vi komme til å endre spesifikasjonene og konstruksjonen uten forutgående varsel.

Notat for testinstitutter

Nødvendig informasjon for å utføre tester blir levert på forespørsel.

Forespørselen kan sendes via e-mail til:

dishwasher@standardloading.com

Ikke glem å skrive modellkoden og lagerkoden for apparatet ved siden av dine kontaktinformasjoner i e-mailen. Modellkode og lagerinformasjon finnes på informasjonsmerket som er plassert ved siden av døren.

2 Sikkerhetsinstruksjoner

Før installering

Kontroller at ikke maskinen har transportskader. Installer og bruk aldri maskiner med skader. Hvis du er i tvil, ta kontakt med leverandøren.

Før bruk for første gang

- Se Regler for installering på side 6.
- Sørg for at jordingen installeres av en autorisert elektriker. Produsenten kan ikke holdes ansvarlig for skader som skyldes bruk av maskin uten skikkelig jording.
- Før du bruker systemet må du kontrollere at opplysningene på typeskiltet er i samsvar med strømforsyningen.

- Oppvaskmaskinen må ikke være tilkoblet strømmen under installeringen.
- Tilkoblingen til strømmen må ikke gjøres med en skjøtdning. Skjøteledninger gir ikke tilstrekkelig sikkerhet (f.eks. fare for overoppheting).
- Bruk alltid originalstøpselet som leveres med maskinen.
- Støpselet må være tilgjengelig etter at maskinen er installert.

Sikkerhet for barn

- La aldri barn leke med maskinen.
- Rengjøringsmidler for oppvaskmaskiner kan forårsake etseskader i øyne, munn og hals. Les gjennom sikkerhetsreglene som gis av

- oppvaskmiddelprodusentene.
- La aldri barn være uten tilsyn i nærheten av en åpen maskin. Det kan fremdeles være rester av rengjøringsmidler i maskinen.
- Vannet i oppvaskmaskinen skal ikke drikkes. Det er fare for etseskader.
- Plasser alltid lange og skarpe/spisse objekter (f.eks. serveringsgaffel, brødkniv) i bestikkurven med den spisse enden ned eller flatt i den øvre kurven for å unngå skader.

For daglig bruk


- Bruk maskinen bare i husholdningen, for følgende: Oppvask av tallerkener m.v. i husholdningen.
- Bruk ikke kjemiske løsemidler i maskinen; det kan føre til eksplosjon.
- Dette apparatet er ikke ment for bruk av personer (inkludert barn) med reduserte fysiske, sensoriske eller mentale evner, eller manglende erfaring og kunnskap, med mindre de er gitt opplæring eller instruks i bruk av apparatet av en person som er ansvarlig for deres sikkerhet.
- Sitt eller stå ikke på åpen dør, og plasser ikke andre ting på den. Maskinen kan tippe over.
- Åpne ikke døren når maskinen er i gang. Det kan komme ut varmt vann eller varm damp.
- La ikke døren stå åpen – en åpen dør kan være en risiko.
- Hvis du må flytte apparatet, gjør dette i oppreist stilling og hold fra baksiden. Hvis apparatet vipres til fronten, kan dette gjøre at elektriske deler blir våte og skades.


I tilfelle problemer

- Reparasjoner og forandringer på maskinen skal bare utføres av autorisert kundeservicepersonell.
- I tilfelle problemer eller reparasjoner må du koble maskinen fra strømmen:
 - koble maskinen fra strømmen ved å trekke ut støpselet
 - skru ut/slå av sikringen.
- Trekk ikke i ledningen – trekk ut støpselet. Steng vannforsyningen.

Dette bør ikke vaskes i oppvaskmaskinen

- Rustsensitive stålartikler
- Bestikk med tre- eller hornhåndtak
- Bestikk med perlemors- eller porselenshåndtak
- Plastartikler som ikke er motstandsdyktige mot varme
- Limte artikler
- Artikler laget av kobber, tinn eller aluminium
- Ømtålige pynteglass og porselen
- Blykrystallglass
- Kunst- og håndverksartikler
- Aluminium og sølv har en tendens til å bli misfarget
- Glass- og krystallartikler kan miste glansen over tid
- Svamper og oppvaskkluter

 Vask ikke artikler som er tilskitnet med sigarettaske, stearin, lakk, maling eller kjemikalier.

 Når du kjøper nytt servise, bør du se etter om de kan vaskes i oppvaskmaskin. (Merket med at de tåler oppvask)

3 Retningslinjer for montering

Sikkerhetsregler for installering

Før installering og bruk av maskinen, må du kontrollere om den har transportskader.

⚠ Hvis maskinen har skader, må du ta kontakt med leverandøren.

Installer og bruk aldri maskiner med skader.

Du må følge følgende retningslinjer for å tilkoble oppvaskmaskinen riktig.

⚠ Pass på at opplysningene på typeskiltet er i samsvar med strømstyrken og spenningen til strømtilførselen hos deg før du begynner å bruke oppvaskmaskinen. Tilkobling av maskinen må bare skje med en riktig jordet stikkontakt. Pass på at jordingen er i samsvar med retningslinjene. Den jordete stikkontakten må være lett tilgjengelig og nær maskinen.

⚠ Bruk ikke skjøteledninger eller dobbeltkontakter. Det kan føre til fare for overoppheting og brann.

⚠ Elektrikerarbeid må bare utføres av en autorisert elektriker.

⚠ Kontroller strømledningen, vanninntaksslangen og avløpslangen. Ødelagte deler må bare byttes av kundeservicepersonell eller av en autorisert serviceelektriker.

Installasjon av oppvaskmaskinen

- Finn et egnet sted til plassering av oppvaskmaskinen din. Forsikre deg om at maskinen står støtt og i plan.
- Man kan kompensere for ujevnheter på gulvet ved å justere føttene på apparatet. Når maskinen står støtt, kan døren lukkes uten vanskeligheter.
- Vanntilførsels- og vannavløpsslangen må plasseres slik at de kan bevege seg fritt og ikke bøyes eller kommer i klem.
- Maskinen må ikke plasseres i rom der temperaturen er lavere enn 0° Celsius.

Vanntilkobling

- Det finnes to forskjellige typer vanntilførselsslanger:
 - Tilførselsslange for kaldtvann (opptil 25°C)
 - Tilførselsslange for varmtvann (opptil 60°C) Sjekk hvilken tilførselsslange din modell er utstyrt med.

Hvis du vil koble din maskin til en naturlig energikilde eller til den sentrale varmtvannsfordeleren bør du først sjekke om din tilførselsslange er egnet ved å sjekke temperaturverdiene som står på slangen. Hvis tilførselsslangen på din maskin ikke egner seg, bør du få autorisert person til å skifte slangen.

- Oppvaskmaskinen må ikke kobles til åpne varmtvannsapparater eller varmtvannsberedere med gjennomstrømning.

Tillatt vanntrykk:

Laveste tillatte vanntrykk: 0,3 bar = 3 N/cm² = 30 kPa

Når vanntrykket er under 1 bar, må du kontakte en rørlegger.

Høyeste tillatte vanntrykk: 10 bar = 100N/cm² = 1MPa

Hvis vanntrykket er over 10 bar, må det monteres en trykkreduksjonsventil (fås i handelen).

Tilkobling av vanntilførselsslangen

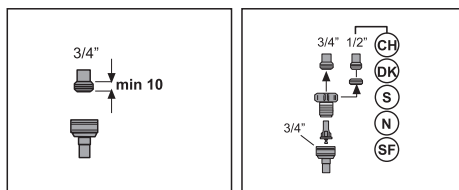
Pass på at vanntilførselsslangen ikke er bøyd eller kommer i klem. Benytt ikke brukte slangesett.

Bruk en gjenget slangekobling til å koble vanntilførselsslangen til vannkranen. Den utvendige gjengingen skal være på 3/4 tommer.

Bruk om nødvendig en filterinnsats til å filtrere urenheter i rørene. Kontroller at det ikke lekker fra koblingen.

Advarsel

Av sikkerhetsgrunner bør man skru igjen kranen etter hver oppvaskyklus.



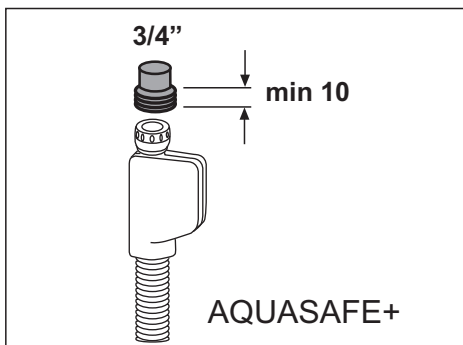
AQUASAFE+ (avhengig av modell)

AQUASAFE+- systemet beskytter deg mot vannskader som skyldes vanninntaksslangen.

⚠ Senk ikke systemets ventilboks ned i vann; den inneholder elektriske komponenter.

⚠ Hvis den blir skadet, trekker du ut strømtilkoblingen.

⚠ Forkort eller forleng ikke slangeinnsatsen da den inneholder elektriske ledninger og komponenter.

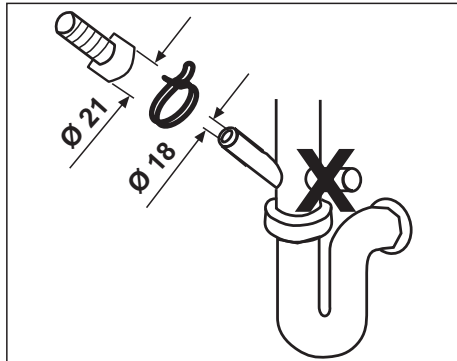
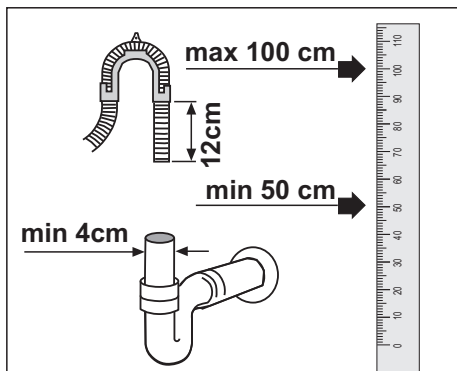


Avtapping av vann

Tilkobling av avløpslangen.

Pass på at vanninntaksslengen ikke er bøyd eller klemt.

Kontroller at avløpslangen sitter riktig på plass og er plassert riktig.



Forlengesslanger

Hvis det er nødvendig med en forlengesslange, må du bruke en avløpslange av tilsvarende kvalitet.

❶ Maksimumslengden må ikke overstige 4 m. Hvis den er lenger, påvirkes maskinens vaskeprosess negativt.

Tilkobling med vannlås

❶ Avløpshøyden må være mellom 50 og 100 cm over gulvet.

Bruk slangeklemmer for å feste avløpslangen til vannlåsen.

Strømtilkobling

Se typeskiltet for informasjon om strøm, spenning og sikring.

Typeskiltet er plassert på innsiden av døren.

Støpselet må være lett tilgjengelig etter installeringen.


Strømledninger og isolerte ledninger må ikke være tilgjengelige etter installeringen.

Fjerning etter bruk

Gjenvinning

Innpakningen og noen av delene i maskinen er laget av gjenvinnbare materialer. Disse materialene er merket med gjenvinningssymbol og informasjon om materialtype (PE, PS, POM).

Fjern innpakningsmaterialet og kvitt deg med det i samsvar med regelverket før du tar maskinen i bruk.

 Innpakningsmaterialet kan være farlig for barn. Resirkulerbare stoffer kan leveres til det lokale anlegget for gjenvinningsmaterialer. Du får mer informasjon fra myndighetene og gjenvinningsanleggene.


Brukte apparater - miljømerknad




Dette produktet må ikke kastes sammen med vanlig husholdningsavfall. I stedet skal utstyret innleveres til riktig avfallsinnsamlingspunkt for resirkulering av elektrisk og elektronisk utstyr. Dette er indikert ved et symbol som finnes på produktet, pakningen eller i bruksanvisningen.

Materialer er resirkulerbare ifølge merkingen. Gjenbruk, resirkulering av materialer og videre gjenbruk av brukte produkter er viktige bidrag for å beskytte miljøet vårt.


Vennligst forhør deg med de lokale myndigheter om nærmeste innsamlingspunkt.

 For å unngå mulige farer, skal apparatet settes ut av mulig driftstilstand før det kastes. Trekk ut strømstøpselet, og kutt strømledningen. Ødelegg alle dørlåser.

4 Bruke oppvaskmaskinen

 Tilkoplinger for strøm og vann på oppvaskmaskinen må oppfylle instruksene i denne håndboken.

Fylle på salt i oppvaskmaskinen

 Bruk bare spesielt oppvaskmaskinsalt i maskinen for å avkalke vannet. Produsenten er ikke ansvarlig for skader som skyldes bruk av feil salttipe.

Bruk kun salt for oppvaskmaskin. Middels eller grovkornet og lettoppløselige salttyper anbefales. Ikke bruk bordsalt eller noen annen

type, da disse typene salt ikke oppløses lett i vann og dermed vil ødelegge mykjøringsinnretningen."

Fjern den nedre kurven fra maskinen.

Åpne skruen for saltbeholderen ved å skru den mot urviseren (fig. **A,B**).

Ved første gangs bruk:

Hell 1 liter vann i saltbeholderen (fig. C).

Hell saltet i beholderen med den medfølgende salttrakten (fig. D).

Hell i nok salt til å fylle beholderen. Beholderen tar omtrent 2 kg.

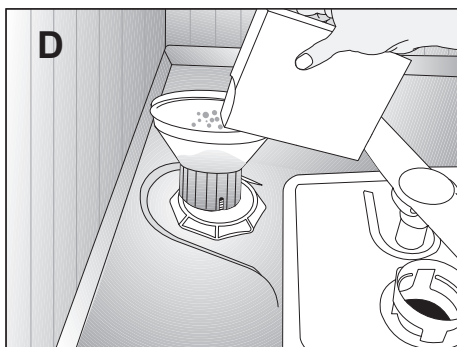
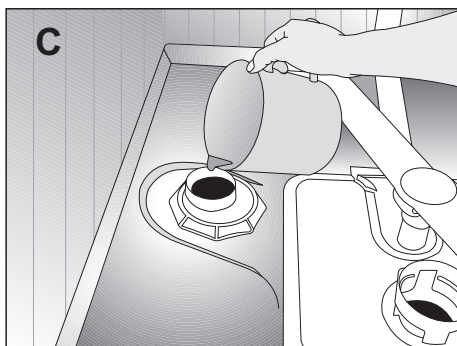
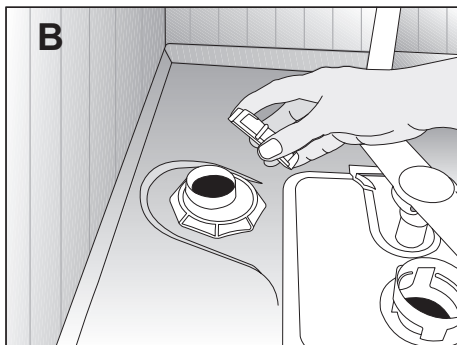
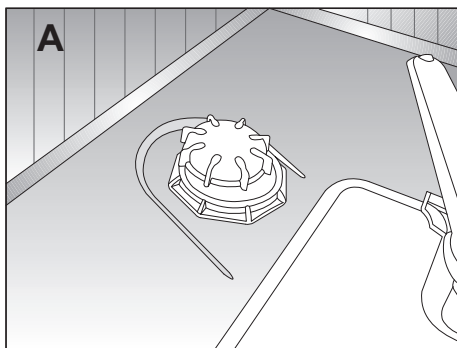
For å øke oppløsningshastigheten for salt i vann, rør med en skje.

Lukk skikkelig igjen.

Start et vaskeprogram umiddelbart etter at du har fylt salt i beholderen. Vaskeprogrammet forhindrer at maskinen skades av eventuell saltoppløsning som er sølt. Etter første vaskesyklus, slukkes saltnivåindikatorlampen.

i Avhengig av partikkelstørrelsen på ulike saltmerker som er tilgjengelige, egenskaper og vannhardhet, kan oppløsningen av salt i vann ta et par timer.

Så saltindikatoren fortsetter å lyse en stund etter at salt er fylt på maskinen. (For modeller med saltindikator)



Fylle i beholderen for skyllemiddel

Skyllmiddel gjør at vaskevannet skylles av lettere og forhindrer vannmerker eller striper på oppvasken. Bruk bare skyllemidler beregnet for oppvaskmaskiner.

i Hvis du bruker "2 i 1"- eller "3 i 1"-oppvaskmidler/-tabletter, trenger du ikke ekstra skyllemiddel.

Åpne beholder for skyllemiddel ved å trykke på låsen (**B**).

Hell i skyllemiddel forsiktig til MAKS-merket. Lukk lokket til det klikker (**3**).

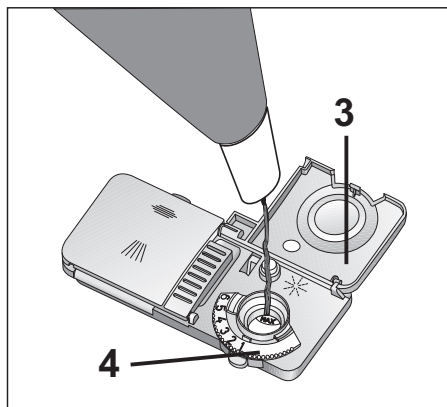
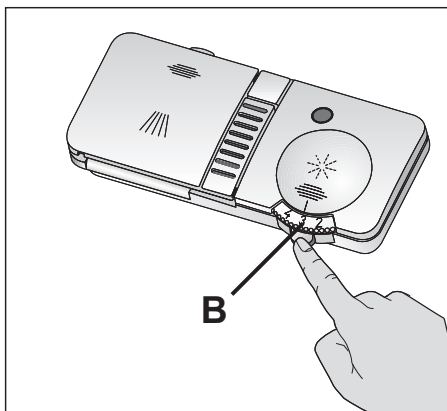
Tørk bort eventuelt skyllemiddel. For mye skyllemiddel fører til skumdanning, noe som kan forhindre rengjøring.

Angi skyllemiddelmengde

Skyllmiddelmengden som skal brukes, kan angis ved hjelp av beholderegulatorens innstillinger mellom 1 og 6 (**4**). Maskinen er forhåndsinnstilt på fabrikken til nivå 3.

Du må bare forandre innstillingen i følgende tilfeller etter vasking:

- Det er synlige vannmerker på oppvasken: Angi en større mengde
- Det er synlige striper på oppvasken: Angi en mindre mengde



Fylle i beholderen for oppvaskmiddel

i Bruk bare oppvaskmidler beregnet for oppvaskmaskiner.

⚠ Ikke putt løsemidler inn i vaskedelen, det er fare for eksplosjon!

Åpne beholderen for oppvaskmiddel ved å trykke på låsen til høyre (**A**).

Det er merker på innsiden av beholderen som hjelper deg med å fylle i riktig mengde oppvaskmiddel.

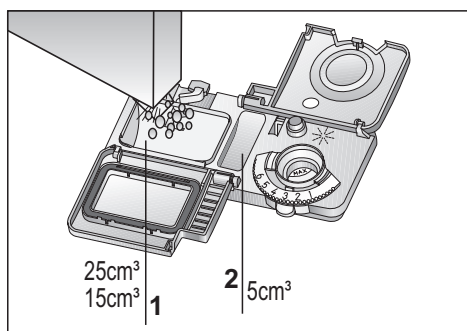
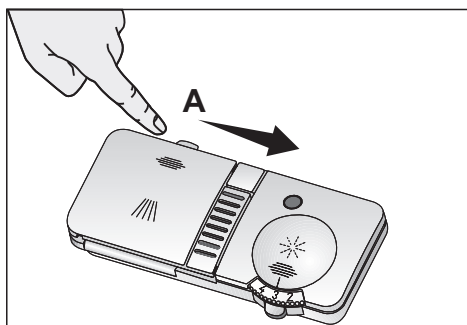
Beholderen for oppvaskmiddel tar totalt 40 cm³ oppvaskmiddel (**1**).

Hvis oppvaskmaskinen er full og oppvasken svært skitten, anbefaler vi å fylle beholderen opp til merket for 25 cm³. Hvis oppvasken er mindre skitten, er det vanligvis tilstrekkelig å fylle på oppvaskmiddel til merket for 15 cm³.

Hvis oppvasken har vært en stund i maskinen uten å bli vasket, fyller du i tillegg den lille beholderen til toppen (2).

Oppvaskmiddelmengden for de enkelte programmene vises i oppvasktabellen.

Avvik er mulig avhengig av hvor skitten oppvasken er og hvor hardt vannet er.



Såpemiddel

Vennligst bruk såpemiddel som er laget spesielt for oppvaskmaskinen i maskinen.

⚠ Oppbevar de åpne såpepakningene på et kjølig og tørt sted utilgjengelig for barn.

⚠ Vi anbefaler at du ikke bruker oppvaskmidler som inneholder klorin og fosfat, siden disse kan være skadelige for miljøet. Oppvaskmidler som inneholder enzymer er effektive i temperaturer under 50 °C og hjelper til å oppnå samme vaskeeffektivitet som oppnås ved høyere temperaturer.

Legg såpemiddel i såpebeholderen rett før du bruker maskinen.

Vennligst ta kontakt med produsenten for å få detaljert informasjon om såpemiddelet du bruker.

📌 Bruk alltid pulvermiddel ved korte programmer uten forvask. Fyll på pulvermiddel i husnr. 2 med et nettdeksel slik som vist på bildet, og lukk lokket på rengjøringsmiddelboksen. Når den er helt full, vil denne beholderen inneholde 6 g pulvermiddel.

📌 Ikke bruk tablettsåpe på kortprogrammer, siden oppløsningen av disse endres avhengig av temperatur og tid.

I programmer med forvask og høy temperatur, der du kan bruke tablettmidler, se til at lokket på rengjøringsmiddelbeholderen er godt lukket.

Overdreven bruk av pulversåpe kan gjøre at såpen ikke oppløses helt og kan også forårsake riper på glassene.

Såpemedler med flere formål

De beste vaskeresultatene i oppvaskmaskin oppnås ved bruk av såpemediel, skyllemiddel og vannmyknings salt separat.

Nye produkter fra såpemedielprodusentene som kalles såpemediel til flere formål kan virke som vannmyknings salt og/eller skyllemiddel i tillegg til å være såpemediel. Noen typer av disse såpemedielene kan dessuten inneholde vaske kjemikalier til spesielle formål, slik som beskyttelse for glass og rustfritt stål.

Såpemedler med flere formål er vanlig å finne i handelen:

2in1: Disse produktene inneholder vaskemiddel, skyllemiddel eller vannmyknings salt.

3in1: Disse produktene inneholder vaskemiddel, skyllemiddel og vannmyknings salt.

4in1: Disse produktene inneholder glassbeskyttelse i tillegg til vaskemiddel, skyllemiddel og vannmyknings salt.

5in1: Disse produktene inneholder glass- og rustfritt stålbeskyttelse i tillegg til vaskemiddel, skyllemiddel og vannmyknings salt.

Såpemedler med flere formål gir tilfredsstillende resultater kun under bestemte bruksforhold. Se instruksene fra såpemedielprodusenten på pakningen hvis du bruker disse såpemedielene.

Ta kontakt med såpemedielprodusenten hvis oppvasken er våt og/eller du legger merke til kalkflekker spesielt på glassene etter at vaskeprogrammet er ferdig.

Hvis du slutter å bruke slike såpemedler:

Se til at rommene for salt og skyllemiddel er fulle.

Still inn vannets hardhetsnivå til høyeste nivå og utfør en tom vaskeomgang.

Etter den tomme omgangen gjennomgå bruksanvisningen og juster vannets hardhetsnivå til å passe til vannforsyningen.

Sørg for riktig skyllemiddelinnstillinger.

Avhengig av modellen skal saltindikatoren og/eller skyllemiddelindikatoren aktiveres igjen hvis de er deaktivert.

Sette inn i oppvaskmaskinen

Generelt:

Før du setter inn i oppvaskmaskinen

- Fjern større biter av rester
- Plasser kopper, glass og kar o.l. i maskinen med åpningene ned (slik at det ikke samler seg vann i dem)
- Servise og bestikk må ikke plasseres over hverandre
- Glass må ikke berøre noe annet
- Spredarmenes bevegelser må ikke forhindres
- Plasser alle store og svært skitne artikler i nedre kurv.
- Små og lette artikler kan plasseres i øvre kurv.

- Lange og smale artikler plasseres i midten av kurvene.

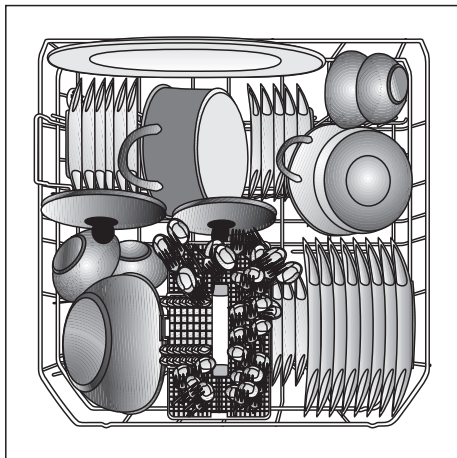
⚠ Kniver og andre redskaper med skarpe spisser og kanter må plasseres vannrett i øvre kurv på grunn av faren for skade.

i Sett ikke inn for mye i oppvaskmaskinen, og vær oppmerksom på merknadene om service som passer for oppvaskmaskin. Bare på den måten får du optimale vaskeresultater med en fornuftig bruk av energi.

i Start avlastning av oppvasken fra nedre kurv, bytt deretter til øvre kurv.

Nedre kurv Forslag for hvordan du kan sette inn i oppvaskmaskinen

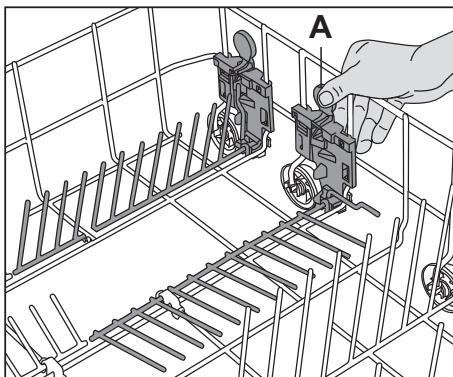
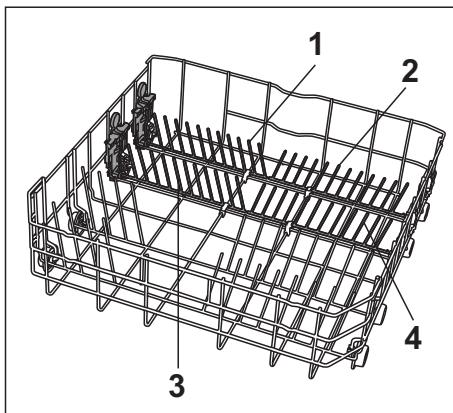
Bruk nedre kurv for tallerkener, boller, kokekar osv.



4 støttestenger for tallerkener, kan slås sammen

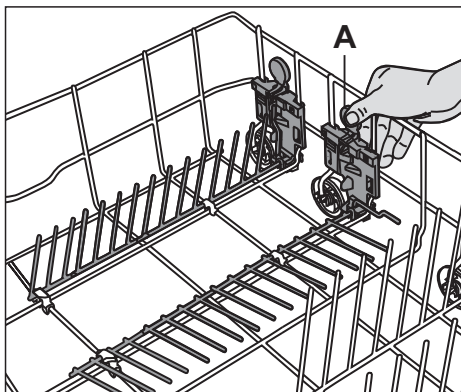
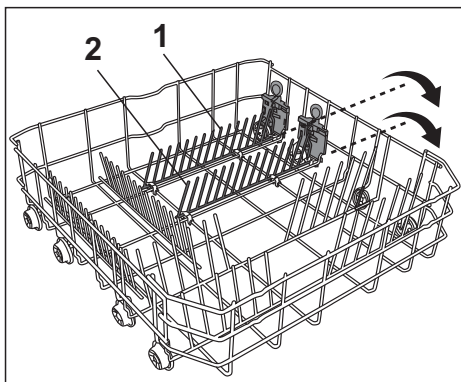
(avhengig av modell)

I den nedre kurven i oppvaskmaskinen er det fire separate stenger som kan slås sammen og som er laget for å gi mer plass til kasseroller og store boller i den nedre kurven. Du kan enten slå sammen hver del (1, 2, 3, 4) enkeltvis eller alle samtidig for å lage god plass. Du bare trykker på håndtakene (A) og bretter dem nedover"



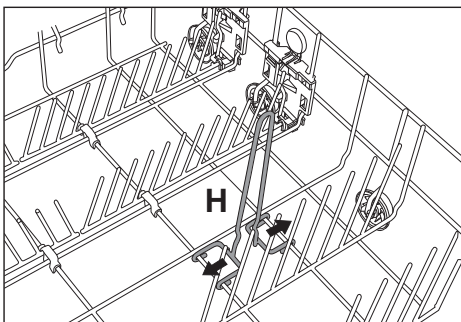
2 støttestenger for tallerkener, kan slå sammen (avhengig av modell)

I den nedre kurven i oppvaskmaskinen er det fire separate stenger som kan slå sammen og som er laget for å gi mer plass til kasseroller og store boller i den nedre kurven. Du kan enten slå sammen hver del (1, 2) enkeltvis eller alle samtidig for å lage god plass. Du bare trykker på håndtakene (A) og bretter dem nedover"



Flaskeholder (avhengig av modell)

For rengjøring av flasker. Hvis du vil fjerne den, trekker du begge holderne fra hverandre i motsatt retning (H).



Variabel bestikkurv (avhengig av modell)

Den variable bestikkurven kan deles i 3 deler avhengig av bestikkmengde og hvor skittent det er.

Delene for lite bestikk passer også i øvre kurv.

Hvis du vil gjøre det, vrir du låsen på håndtaket til høyre (A).

Trekk den mindre bestikkurven oppover og ut av holderne (B).

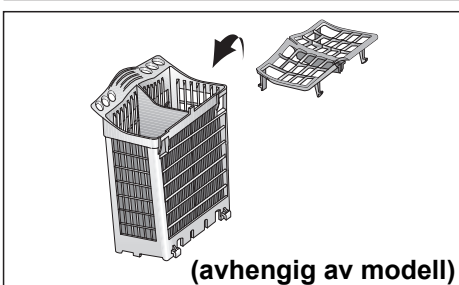
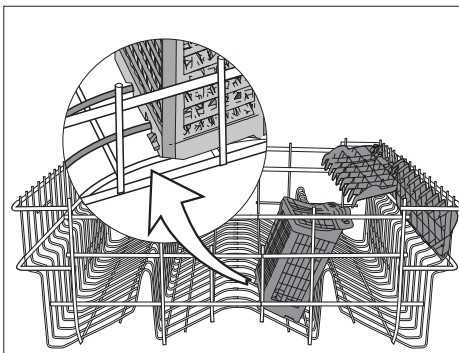
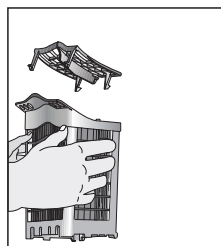
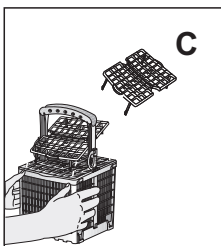
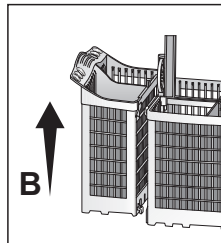
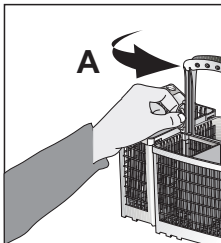
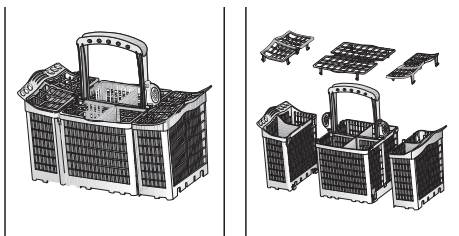
Hvis du vil sette delene sammen igjen, gjør du det samme i motsatt rekkefølge.

Bruk kurvinnsatsen (C) for bestikket slik at alle artiklene i kurven blir omgitt av nok vann.

Ved vasking av større artikler (f.eks. større boller), kan kurvinnsatsen fjernes (C).

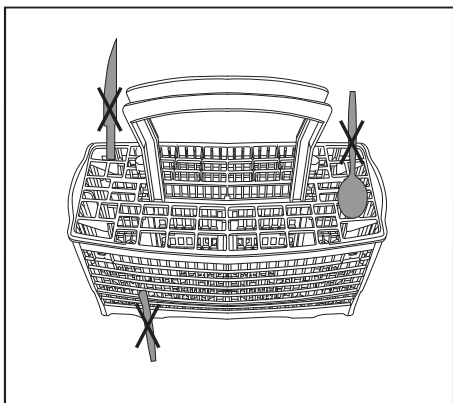
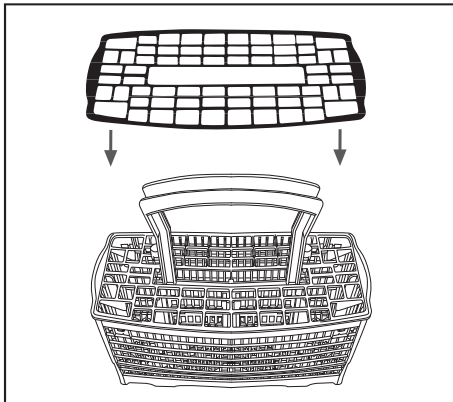
Du kan fjerne bestikkurven hvis du vil gjøre det lettere å sette inn i oppvaskmaskinen.

Plasser lange artikler som sleiver, suppeskjeer osv. på hyllen i øvre kurv.



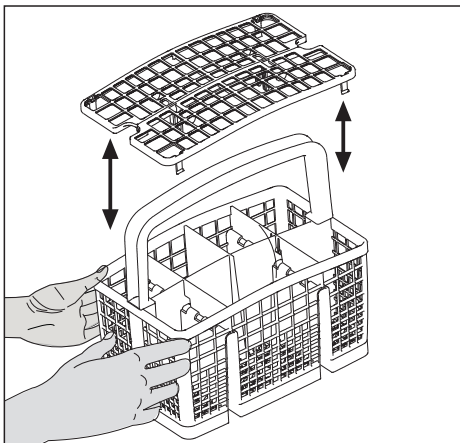
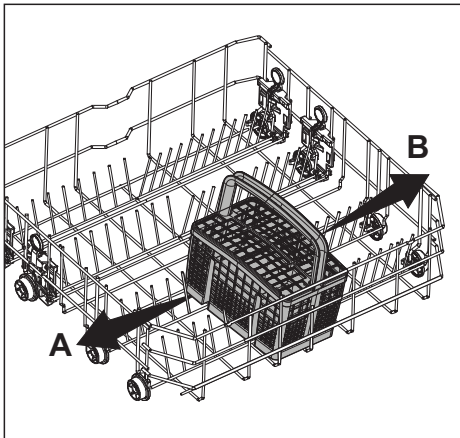
(avhengig av modell)

Bestikkurv (avhengig av modell)



Bevegelig bestikkurv (avhengig av modell)

Utformet for fri plassering av vasken etter størrelsen, den bevegelige bestikkurven kan plasseres over platene til venstre A og høyre B side.



Innsatshylle med variabel høydeinnstilling (avhengig av modell)

Du kan i tillegg bruke denne innsatsen i nedre kurv for glass og bestikk/redskaper med lange håndtak.

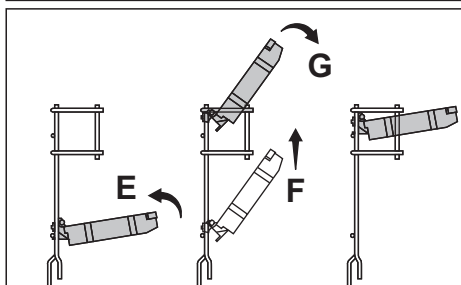
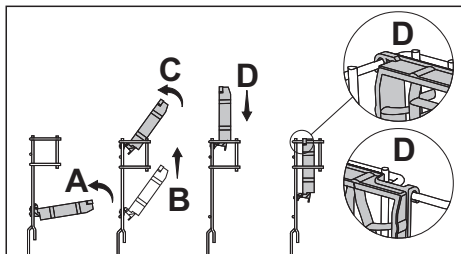
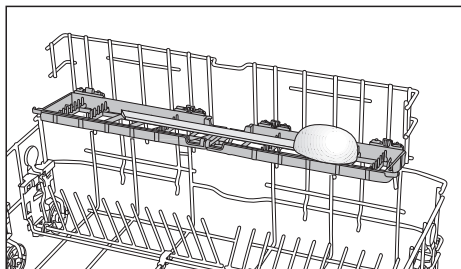
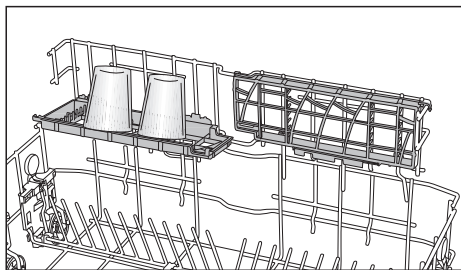
Hvis du ikke trenger innsatsen, slår du sammen stativet oppover i vinkelen som vist (A).

Skyv hele innsatsen oppover (B). Plasser innsatsen i stående stilling (C). Skyv innsatsen nedover, og lås den med holderen (D).

Hvis du vil bruke kurven igjen, går du frem i motsatt rekkefølge.

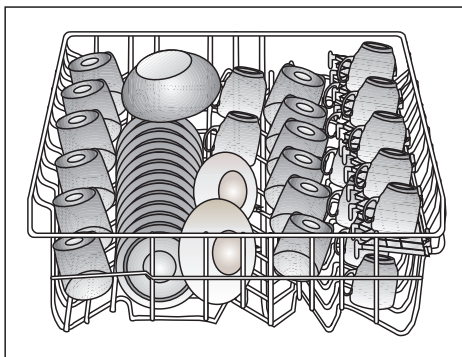
For innstilling av høyde skyver du stativet oppover og åpner det i stilling (G).

Når du er ferdig, må du teste om spredearmen kan bevege seg fritt.



Øvre kurv Forslag for hvordan du kan sette inn i oppvaskmaskinen

Sett desserttallerkener, kopper, glass osv. inn i den øvre kurven.

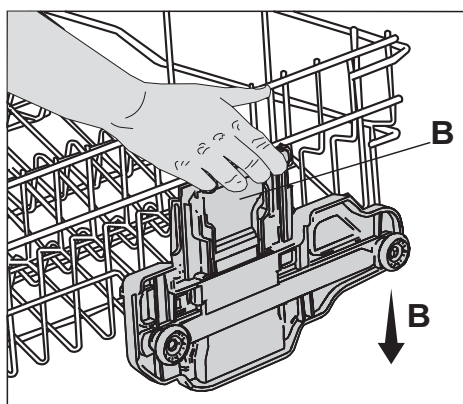
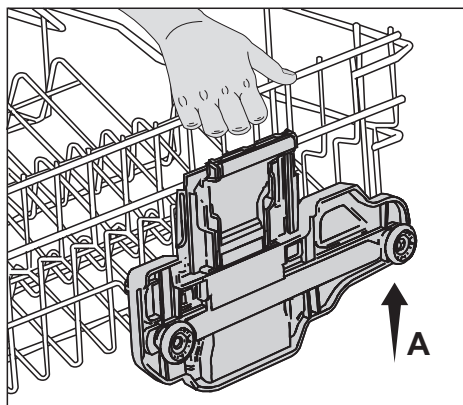


Øvre kurv med variabel høydeinnstilling (avhengig av modell)

Øvre kurv er utstyrt med en løftemekanisme som gjør at du kan endre høyden på kurven selv om den er full, og uten å måtte fjerne den fra oppvaskmaskinen.

Høyden på øvre kurv er innstilt på laveste stilling på fabrikken. Hvis du vil løfte øvre kurv til den "høye" (**A**) stillingen, holder du den i den ene siden og trekker den forsiktig oppover. Hvis du vil løfte motsatt side av kurven, holder du den og trekker den oppover på samme måte (**A**).

Hvis du vil senke den øvre kurven, holder du heveren på en side og senker kurven forsiktig uten å slippe heveren (**B**). Gjenta fremgangsmåten med heveren på motsatt side av kurven. Pass på at begge heverne står fast i samme stilling.



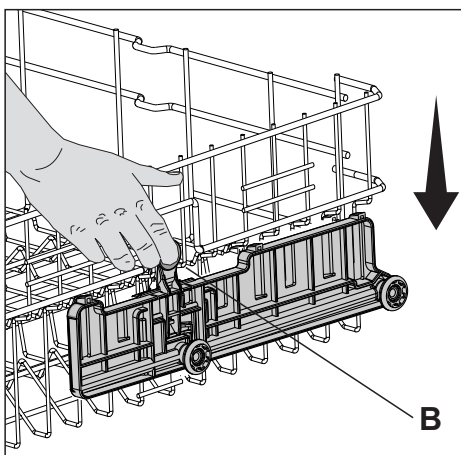
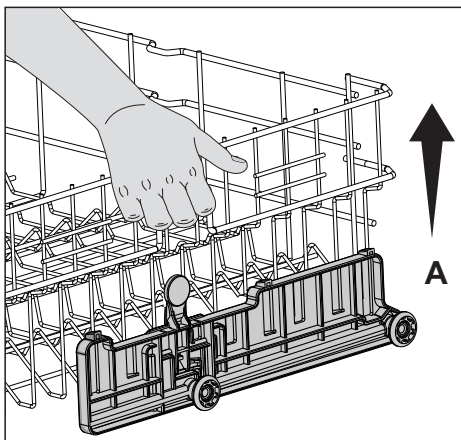
Øvre kurv med variabel høydeinnstilling (avhengig av modell)

Øvre kurv er utstyrt med en løftemekanisme som gjør at du kan endre høyden på kurven selv om den er full, og uten å måtte fjerne den fra oppvaskmaskinen.

Høyden på øvre kurv er innstilt på laveste stilling på fabrikken. Hvis du vil løfte øvre kurv til den "høye" (A) stillingen, holder du den i den ene siden og trekker den forsiktig oppover. Hvis du vil løfte motsatt side av kurven, holder du den og trekker den oppover på samme måte (A).

For å senke det øvre stativet, hold og trykk inn stativspaken på én side, og senk stativet forsiktig uten å slippe spaken B.

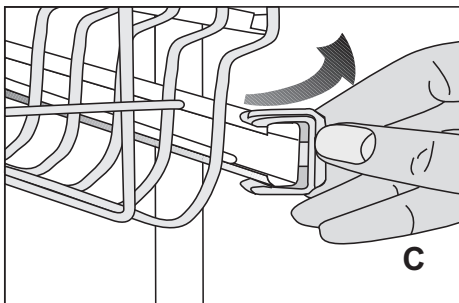
Gjenta prosedyren med spaken på motsatt side av kurven. Se til at begge spakene sperres på samme høyde.



Høydeinnstilling med tom kurv (avhengig av modell)

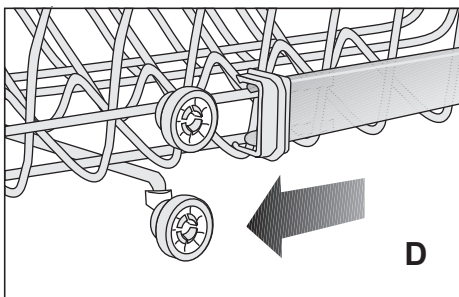
På denne modellen kan høydeinnstillingen for øvre kurv endres med hjulene som er tilgjengelige ved to høydenivåer.

Åpne låsene både for høyre og venstre spor for øvre kurv ved å begge sider ved å vri dem utover (C).

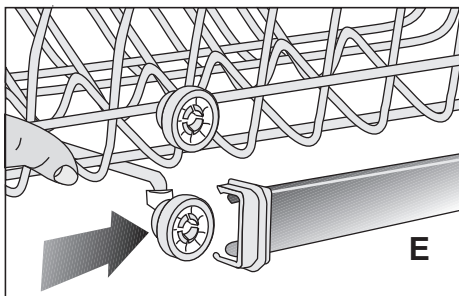


Dra kurven helt ut (D).

Plasser kurven i sporene igjen ved ønsket høyde (E).



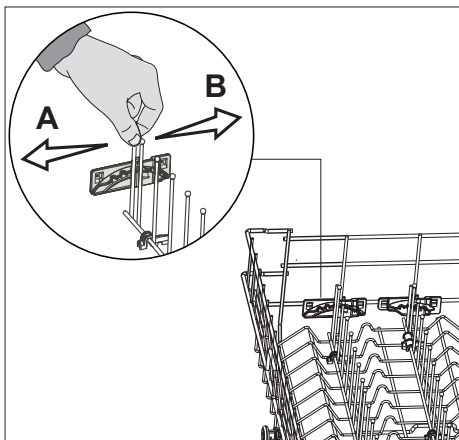
Skyv låsene tilbake til riktig posisjon.



Foldeplater (avhengig av modellen)

Det finnes "foldeplater" i øvre stativ, slik at du har mer plass til å samle glass eller kopper.

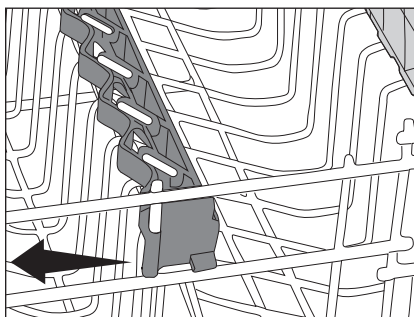
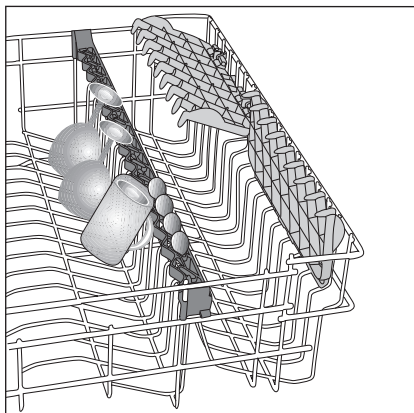
Trekk ganske enkelt i den første foldeplaten, beveg den til venstre (A) og høyre (B) for å plassere den i en annen posisjon. Når du har behov for det, ta platene ned inntil de faller ned.



Glasstøtte (avhengig av modell)

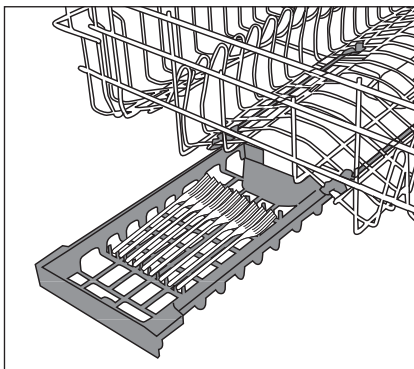
Ved plassering av glass eller beger med stett, len dem mot glasstøtten, kanten av kurven eller hyllen, men ikke mot de andre delene. Ikke len lange glass mot hverandre, da de ikke vil holde seg stabile under vaskesyklusen og kan ødelegges.

Hvis du har behov for å plassere større deler i øvre kurv, ta av kroken på glasstøtten fra stangen på kurven der den er festet. Dermed vil du få større plass.



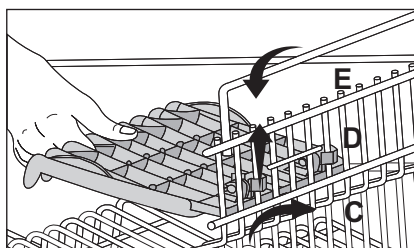
Øvre kurvskuffe (avhengig av modell)

Du kan enkelt plassere ekstra dessertskjeer, små gaffler og kniver i skuffen som er festet til øvre kurv i maskinen.



Stativ (avhengig av modell)

Høyden på stativet kan innstilles avhengig av størrelsen på glassene og koppene (C, D, E).



5 Rengjøring av oppvaskmaskinen

Jevnlig rengjøring av maskinen sikrer at den varer lenger og reduserer faren for gjentatte problemer.

⚠ Trekk alltid ut støpselet, og steng vanntilførselen før rengjøringen. Bruk et mildt rengjøringsmiddel for utsiden og dørpakningene. Rengjør kontrollpanelet med en fuktig klut og rent vann.

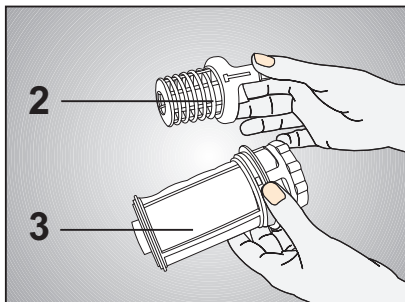
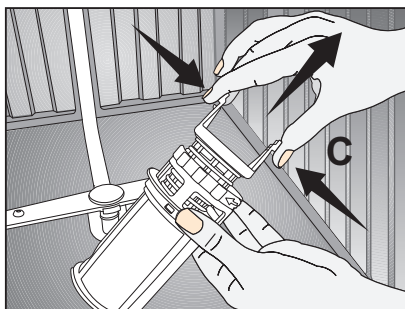
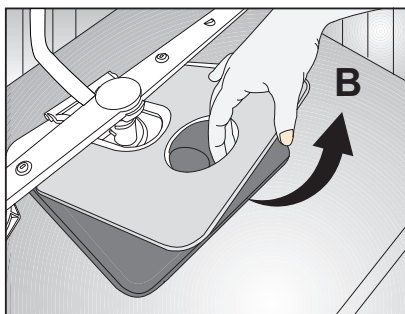
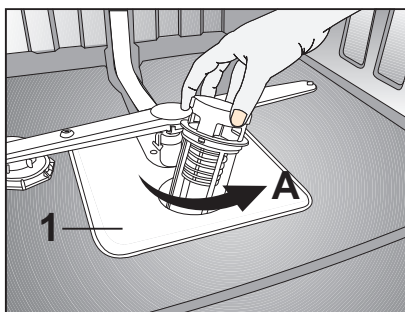
Rengjøring av filtrene

Rengjør filtrene og spredearmene jevnlig. En skitten maskin har negativ virkning på vaskeresultatet.

1. Hovedfilter
2. Grovfilter
3. Mikrofilter

1. Fjern den nedre kurven fra maskinen.
2. Vri grovfilteret til høyre, og trekk det ut med en bevegelse oppover (A).
3. Trekk ut hovedfilteret (B).
4. Trykk på de to tungene i grovfilteret, og fjern mikrofilteret (C).
5. Rengjør filtrene grundig under rennende vann. Bruk om nødvendig en børste.
6. Sett hovedfilter på plass
7. Sett mikrofilter og grovfilter tilbake i hovedfilter. Vri det med urviseren til det klikker på plass.

ⓘ Bruk ikke oppvaskmaskinen uten filter. Pass på at filtrene er satt riktig på plass Rengjør filtrene jevnlig.



Rengjøring av spredearmene

Smuss eller kalkavleiringer kan blokkere dysene på spredearmene. Derfor må du kontrollere sprededysene jevnlig.

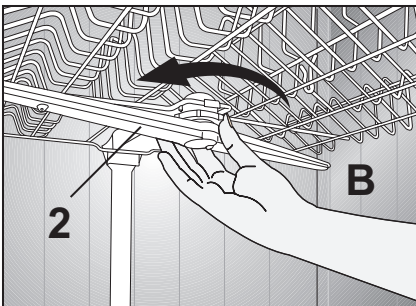
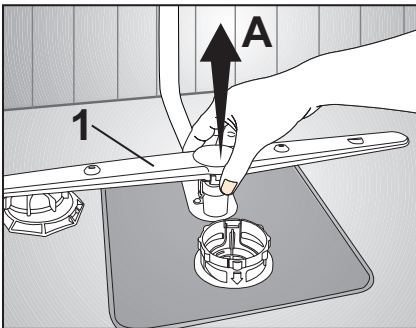
1. Nedre spredearm
 2. Øvre spredearm
1. Fjern den nedre kurven fra maskinen.
 2. Trekk ut den nedre spredearmen i retning oppover (**A**).
 3. Løsne festeskruen for øvre sprayarm og trekk av sprayarmen (**B**).
 4. Rengjør spredearmene under rennende vann.
 5. Sett spredearmene på plass.

i Pass på at festeskruene skrues skikkelig til.

Rengjøring av filterinnsats i vanninntaksslengen (avhengig av modell)

Smuss fra avleiringer i vannrørene forhindres av et filter i vanninntaksslengen. Kontroller filteret og vanninntaket av og til.

1. Steng vanntilførselen og skru opp vanninntaksslengen.
2. Ta ut filteret, og rengjør det under rennende vann.
3. Sett det rengjorte filteret på plass.
4. Fest vanninntaksslengen på vannkranen igjen.



6 Feilsøking:

Dette gjør du hvis oppvaskmaskinen ikke starter

- Kontroller om strømstøpselet er riktig satt inn.
- Virker alle sikringer?
- Er vanntilførselen slått helt på?
- Er døren på oppvaskmaskinen helt lukket?
- Har du trykket på på/av-knappen?
- Er filteret på vanninntaket og oppvaskmaskinen tilstoppet?

Rengjøringsresultatene er ikke tilfredsstillende



Uvasket oppvask

Feil plassering

- Last oppvasken slik som beskrevet i håndboken.

Programvalg

- For produkter med programvelgerfunksjon, velg et lengre program som vasker ved høyere temperaturer.

Blokkerte armer

- Før du starter programmet, sikre at de øvre og nedre armene roterer fritt ved å svinge dem rundt for hånd.

Tilstoppede filtre

- Av og til skal hele filtersystemet fjernes slik som vist i håndboken, og vask det under strømmende vann.

Feilplassert eller forskjøvet filter

- Etter vasking av filtersystemet, sett det på plass slik som vist i håndboken.

Tilstoppede hull på sprutearmene

- Ta ut og rengjør sprutearmene av og til slik som vist på figuren.

Overfylling av kurvene

- Ikke overfyll kurvene mer enn til kapasiteten.

Oppvaskmiddelet er oppbevart ved feil forhold

- Hvis du bruker pulveroppvaskmiddel, ikke lagre det på fuktige steder etter at esken er åpnet. Beholde det i lukket beholder, hvis det er mulig. For lettere oppbevaring anbefaler vi at du bruker tablettoppvaskmiddel.

Utilstrekkelig vaskemiddel

- Hvis du bruker pulveroppvaskmiddel, juster mengden oppvaskmiddel etter skittenhetsgraden på oppvasken og/eller programdefinisjoner. Vi anbefaler deg å bruke tablettoppvaskmiddel for å oppnå optimale resultater.

Utilstrekkelig skyllemiddel

- Øk skyllemiddeltilsetning, eller tilfør skyllemiddel i skyllemiddeldelen.

Lokket på oppvaskmiddelholderen ikke lukket

- Se alltid til at oppvaskmiddeldelens lokk er godt lukket etter hver gang oppvaskmiddel påfylles.

Tørking

Feil plassering

- Last oppvasken slik som beskrevet i håndboken.

Utilstrekkelig skyllemiddel

- Øk skyllemiddeltilsetning, eller tilfør skyllemiddel i skyllemiddeldelen.

Fjerning av oppvask rett etter at maskinen er ferdig

- Ikke fjern oppvasken rett etter at du åpner døren forsiktig, og vent litt for å slippe ut dampen på innsiden. Ta ut oppvasken etter at den har blitt nedkjølt til passende nivå. Start fjerningen av oppvasken fra den nedre kurven.

Programvalg

- For produkter med programvelgerfunksjon, velg et lengre program som vasker ved høyere temperaturer.



Te-, kaffe- og lepestiftflekker

Programvalg

- For produkter med programvelgerfunksjon, velg et lengre program som vasker ved høyere temperaturer.

Oppvaskmiddelet er oppbevart ved feil forhold

- Hvis du bruker pulveroppvaskmiddel, ikke lagre det på fuktige steder etter at esken er åpnet. Beholde det i lukket beholder, hvis det er mulig.
- For lettere oppbevaring anbefaler vi at du bruker tablettoppvaskmiddel.

Bruk av bestikk med skadet overflate

- Bestikk eller kjøkkenutstyr med skadet overflate skal ikke vaskes i oppvaskmaskiner.



Kalkflekker, sløret utseende

Utilstrekkelig skyllemiddel

- Øk skyllemiddeltilsetning, eller tilfør skyllemiddel i skyllemiddeldelen.

Utilstrekkelig vannmykning

- I produkter som er utstyrt med vannmykningsinnstilling, skal vannmykning stilles inn riktig etter hardhetsnivået på forsyningsvannet. Tilfør salt i saltbeholderen ved behov.

Saltlekkasje*

- Bruk medfølgende salttrakt mens du fyller på myknings salt. Se til at saltboksdekselet er godt lukket etter du er ferdig med påfyllingen. Kjør et vaskeprogram for å skylle opp salt som er sølt i maskinen. Kontroller saltboksdekselet på nytt etter at programmet er fullført.

Metallisk utseende i blåaktig regnbuefarge

For mye skyllemiddel

- Reduser innstillingen for skyllemiddel.



Tåket, melkefarget utseende og blåaktig/ regnbuefarge på glass når de holdes mot lyset

Glasskorrosjon på grunn av mykt vann

- I produkter som er utstyrt med vannmykningsinnstilling, skal vannmykning stilles inn riktig etter hardhetsnivået på forsyningsvannet. Hvis forsyningsvannet er mykt (<5dH), skal det ikke brukes salt. For produkter med programvelgerfunksjon, velg programmer som vasker ved høyere temperaturer (f.eks. 60-65°C).



Ripe/brudd på glass

Kjøkkenutstyr inneholder aluminium

- Kjøkkenutstyr som inneholder aluminium skal ikke vaskes i oppvaskmaskiner.

Saltlekkasje*

- Bruk medfølgende salttrakt mens du fyller på myknings salt. Se til at saltboksdekselet er godt lukket etter du er ferdig med påfyllingen. Kjør et vaskeprogram for å skylle opp salt som er sølt i maskinen. Kontroller saltboksdekselet på nytt etter at programmet er fullført.

Lav vannmykningsinnstilling, utilstrekkelig med salt*

- I produkter som er utstyrt med vannmykningsinnstilling, skal vannmykning stilles inn riktig etter hardhetsnivået på forsyningsvannet. Tilfør salt i saltbeholderen ved behov.

Oppvaskmiddelet er oppbevart ved feil forhold

- Hvis du bruker pulveroppvaskmiddel, ikke lagre det på fuktige steder etter at esken er åpnet. Beholde det i lukket beholder, hvis det er mulig. For lettere oppbevaring anbefaler vi at du bruker tablettoppvaskmiddel.

Overfylling av kurvene

- For å unngå riper og brudd på glass og andre glassprodukter på grunn av kollisjon under vaskeprosessen som oppstår på grunn av plasseringen, ikke overfyll kurvene til mer enn kapasiteten.



Rust, svartfarging og ødeleggelse av overflaten

Utett lukking av saltboksdekselet*

- Salt kan forårsake oksidering på metalloverflater. Bruk medfølgende salttrakt mens du fyller på myknings salt. Se til at saltboksdekselet er godt lukket etter du er ferdig med påfyllingen. Kjør et vaskeprogram for å skylle opp salt som er sølt i maskinen. Kontroller saltboksdekselet på nytt etter at programmet er fullført.

Jordingsledning

- Kontroller at oppvaskmaskinen er tilkoblet til aktuell jordingsledning. Ellers kan statisk elektrisitet som oppstår i oppvaskmaskinen fjerne det beskyttende belegget på metalloverflater og forårsake svartfarging og ødeleggelse.



Opphoping av vaskepulver i beholderen for vaskemiddel

Fuktig oppvaskmiddel

- Se til at vaskemiddelbeholderen tørker godt før den fylles med oppvaskmiddel.

Tilførsel av oppvaskmiddel i beholderen lenge før vask

- Se til at oppvaskmiddel påfylles rett før oppvasken startes.

Forhindret åpning av oppvaskmiddelbeholderens lokk under vask

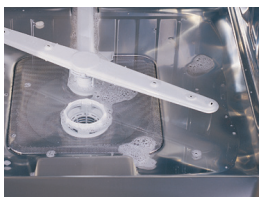
- Se til at lokket på vaskemiddelbeholderen ikke åpnes ved lasting av oppvasken, slik at det ikke kommer inn vann fra sprutearmene.

Oppvaskmiddelet er oppbevart ved feil forhold

- Hvis du bruker pulveroppvaskmiddel, ikke lagre det på fuktige steder etter at esken er åpnet. Beholde det i lukket beholder, hvis det er mulig. For lettere oppbevaring anbefaler vi at du bruker tablettoppvaskmiddel.

Tilstoppede hull på sprutearmene

- Ta ut og rengjør sprutearmene av og til slik som vist på figuren.



Vann finnes i oppvaskmaskinen etter oppvask

Tilstoppede filtre

- Av og til skal hele filtersystemet fjernes slik som vist i håndboken, og vask det under strømmende vann.

Blokkering/vridning av tømme­slangen

- Tilkoble tømme­slangen slik som beskrevet i håndboken.

Lukt

Lukt fra ny oppvaskmaskin

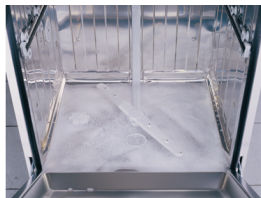
- En ny oppvaskmaskin har en merkelig lukt. Denne vil forsvinne etter et par omganger vask.

Tilstoppede filtre

- Av og til skal hele filtersystemet fjernes slik som vist i håndboken, og vask det under strømmende vann.

Oppvasken befinner seg i oppvaskmaskinen over lang tid

- Hvis du ikke har tenkt sette på oppvaskmaskinen med en gang, last oppvasken i maskinen etter at smuss er fjernet, og ikke lukk døren på maskinen helt. Annenhver dag, kjør vasking uten oppvaskmiddel på korteste program for produkter med programvelgerfunksjon.



Skum

Lasting av oppvasken i oppvaskmaskinen uten å tørke den fullstendig etter vask med håndvaskoppvaskmiddel.

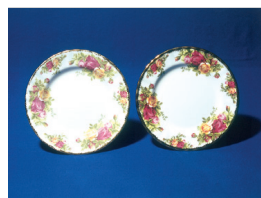
- Håndvaskoppvaskmiddel inneholder ikke antiskum. Det er ikke behov for å håndvaske oppvasken med oppvaskmiddel før lasting av oppvasken inn i maskinen. Skraping av den grove smussen på overflatene med papirhåndkle eller gaffel vil være tilstrekkelig.

Søling av skyllemiddel i maskinen under påfylling

- Se til at skyllemiddel ikke søles i maskinen under påfylling. Tørk opp sølt mengde ved hjelp av tørkepapir/håndkle.

Skyllmiddelbholderen holdes åpent eller lukkes ikke

- Skyllmiddelbholderen skal alltid være lukket slik som vist i håndboken etter den er påfylt med skyllemiddel.



Utvasking av pynt

Bruk av dekorerte glass og porselen

- Dekorerte glass og dekorert porselen egner seg ikke for vask i oppvaskmaskinen. Produsenter av glass og porselen anbefaler ikke å vaske disse gjenstandene i oppvaskmaskinen.

*: I produkter med en saltbholder

Service

I tilfelle feilfunksjon oppstår på apparatet, kontroller merknader og råd som gis i bruksanvisningen.

Hvis dette ikke fikser problemet, er vår kundeservicebetjening tilgjengelig for å hjelpe deg.

