

ماشين ظرفشويي

**BEKO**

مشتری گرامی

لطفاً قبل از نصب و راه اندازی ظرفشویی تمام این دفترچه راهنما را به دقت مطالعه فرمایید.




راهنمایی ها از خطرات جراحت به افراد و یا آسیب به دستگاه پیشگیری خواهد کرد.

لطفاً این اسناد را به منظور رجوع در آینده در محل امنی نگاهداری فرمایید.  
این دفترچه راهنما برای چندین ماشین متفاوت نوشته شده و ممکن است بعضی

قسمتها به مدل بخصوص ماشین شما مربوط نباشد.

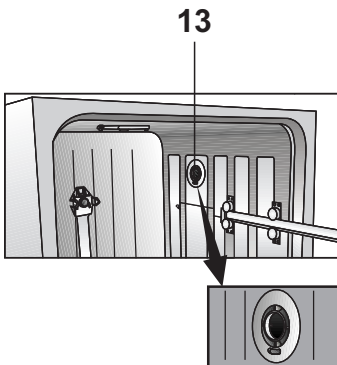
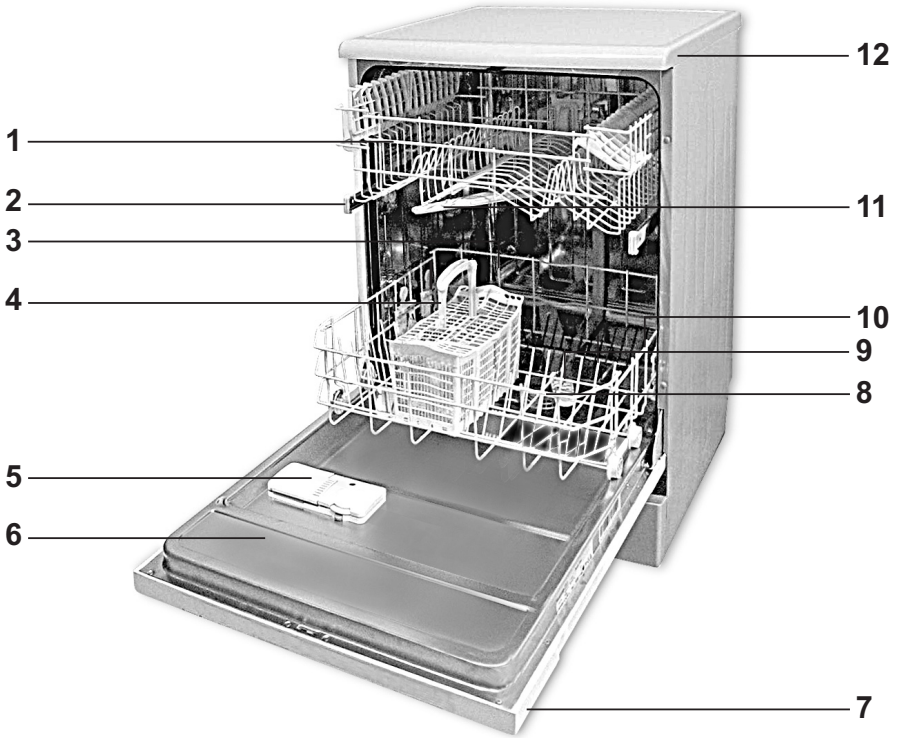
علائم و شرح علائم

از علائم زیر در دفترچه راهنمای کاربر استفاده شده است:

-  اطلاعات و نکات مهم در مورد روش استفاده
-  هشدار موقعیتهای خطرناک با در نظر گرفتن امنیت جانی و مالی
-  هشدار ولتاژ برقی و خطر شوک برقی

## فهرست مطالب

26	استفاده از قفل کودک	<b>3</b>	<b>1 با دستگاه خود آشنا شوید</b>
26	نشاندن نمک	3	منظره دستگاه
27	نشاندن کمک آبکشی	<b>4</b>	<b>2 راهنمایی های ایمنی</b>
27	تنظیم نشاندن کمک آبکشی	4	قبل از نصب
27	راه اندازی ماشین ظرفشویی	4	قبل از اولین استفاده
<b>30</b>	<b>6 ظرفشویی را چگونه تمیز کنید</b>	4	ایمنی کودک
30	تمیز کردن فیلترها	4	خصوصیات فنی
31	نظافت دسته های افسانه	5	برای استفاده روزمره
<b>32</b>	<b>7 اکتشاف مشکلات وحلها:</b>	5	مسائل
32	مذا تفعل إذا لم تعمل غسالة الأطباق	5	آنچه نپایستی با ماشین ظرفشویی شسته شود
32	نتایج الغسيل غير مرضية	<b>6</b>	<b>3 راهنمایی برای مونتاژ</b>
38	الخدمة	6	تذکرات ایمنی برای نصب
		6	نصب ظرفشویی
		7	اتصال آب
		7	حداکثر فشار آب مجاز:
		7	صال شلنگ آب ورودی
		8	تخلیه آب
		8	اتصال برق
		8	دور ریختنی ها
		<b>9</b>	<b>4 چگونه از ظرفشویی خود استفاده کنید</b>
		9	پر کردن نمک ظرفشویی
		10	هرگاه برای اولین بار روشن می شود:
		11	پر کردن مواد کمکی شستشو
		11	پر کردن جای مواد شوینده
		12	ماده ظرفشویی
		12	مواد ظرفشویی چند منظوره
		13	گذارن ظرف در ظرفشویی
		14	سبد پایینی پیشنهادها برای ظرف گذاری داخل
		14	ظرفشویی
		19	سبد بالایی توصیه های قراردادن ظرف
		<b>23</b>	<b>5 انتخاب برنامه و کار با دستگاه</b>
		24	دکمه و شرح دکمه
		25	انتخاب برنامه
		25	اضافه کردن عملکردها به برنامه
		25	پیگیری مراحل برنامه
		25	فراخوانی یک برنامه
		25	تغییر یک برنامه
		26	برنامه ریزی شروع تاخیری



1. سبد بالایی ظرف با قفسه
2. ریل هدایت سبد بالایی
3. جای نمک
4. سبد کارد
5. جای مواد شویند
6. درب
7. پانل کنترل
8. فیلترها
9. سبد پایینی
10. دسته آشفانه پایینی
11. دسته آشفان بالایی
12. فضا سازی (بسته به مدل)
13. سیستم خشک کن حرارتی با فن توربو (بسته به مدل)

## خصوصیات فنی

فشار مجاز آب 0,3 – 100 N/cm<sup>2</sup> (= 3 – 10bar)  
(= 0,01-1,0Mpa)  
اتصال برق 220-240V, 10A  
خروجی 1900-2200W  
خروجی حرارت 1800W

سرویس عادی  
زیرا همواره کیفیت محصولاتمان را بهبود می بخشیم  
ممکن است بدون اطلاع این خصوصیات و طراحی را  
تغییر دهیم.

### تذکره مؤسسات تست کننده

در صورتی که از ما درخواست نمائید اطلاعات  
ضروری برای تست عملکرد در اختیار شما قرار  
خواهد گرفت. درخواست خود را به ادرس ایمیل زیر  
ارسال کنید.

[dishwasher@standardloading.com](mailto:dishwasher@standardloading.com)

لطفا کد مدل و اطلاعات مربوط به کد کالا را در  
ایمیلی که ارسال می فرمائید منظور نمائید اطلاعات  
مربوط به کد مدل و کد کالا در اتیکت کنار درب  
ظرفشویی نصب شده است.

این وسیله مطابق با راهنمای اروپایی  
EU زیر است:  
راهنمای ولتاژ EC /73/23



پایین

راهنمای EMV EC /89/336  
راهنمای علامت گذاری CE EC /93/68  
ظرفشویی الکتریکی برای رویه  
استفاده آزمایشی در منزل برای شرایط سرویس عملی  
به منظور روشهای تست در منزل و تحت وضعیتهای

## راهنمایی های ایمنی

2

### قبل از نصب

دستگاه را بازرسی کنید تا هنگام حمل و نقل اسباب  
ندیده باشد. هرگز دستگاه اسباب دیده را نصب و استفاده  
نکنید. اگر شك دارید با فروشنده تماس بگیرید

شود. سیمهای رابط ایمنی های ضروری را  
ندارند (از جمله خطر داغ شدن سیم)  
● همواره از دوشاخه اصلی دستگاه استفاده  
کنید.  
● دو شاخه پس از نصب دستگاه بایستی  
ازادانه در دسترس باشد.

### ⚠ قبل از اولین استفاده

- تذکرات نصب در صفحه 6 را ببینید
- اتصال زمین سیستم را بایستی برقرار  
ماهر نصب کند.
- شرکت تولید کننده مسئول هر نوع آسیب  
بخاطر عدم نصب مناسب اتصال زمین نیست
- قبل از بکار انداختن سیستم ، لطفا بازرسی  
کنید که اطلاعات اتیکت نوع دستگاه متناسب با  
اطلاعات برق شهر باشد.
- ظرفشویی هنگام نصب نبایستی به برق  
متصل باشد.
- دستگاه نبایستی با سیم رابط به برق وصل

### ⚠ ایمنی کودک

- اجازه ندهید کودکان با دستگاه بازی کنند .
- مواد شوینده ظرفشویی خطرناک است و به  
چشمها، دهان و حلق اسباب می زند. خواهشمندیم  
به راهنمایی های ایمنی که روی بسته مواد  
شوینده نوشته شده توجه کنید
- هرگز وقتی درب دستگاه باز است اجازه  
ندهید کودکان کنار دستگاه و بدون نظارت شما  
بازی کنند چون هنوز مقداری مواد شوینده درون  
ظرفشویی وجود دارد.

- اب درون ظرفشویی خوراکی نیست و خطر جراحت دارد.
- همواره اشیاء تیز و نوک تیز را (از قبیل چنگالهای بزرگ، چاقوی نان بری) درون سبد وارد قرار دهید و نوک تیز آنها به طرف پایین باشد یا روی سبد بالایی بخواباند تا مجروحتان نکند.

### ⚠ برای استفاده روزمره

- از این دستگاه تنها در موارد شستشوی ظروف خانوار استفاده کنید.
- هرگز از محلولهای شیمیایی استفاده نکنید. خطر انفجار دارد.
- این دستگاه برای استفاده افرادی (شامل کودکان هم می باشد) که تواناییهای فیزیکی، حسی یا ذهنی آنان کاهش یافته است یا دارای تجربه و دانش لازم نمی باشند، مناسب نمی باشد، مگر اینکه روی کار آنان توسط بزرگسالان نظارت شده یا دستورالعملهای لازم برای استفاده از دستگاه به آنان داده شود.
- روی درب باز دستگاه ننشینید و نایستید یا اشیاء دیگر را روی آن نگذارید. ممکن است بشکنند.
- هرگاه دستگاه در حال کار است هرگز درب آنرا باز نکنید زیرا اب داغ یا بخار بیرون می رود.
- درب دستگاه را هرگز باز نگذارید. باز نگاردن درب خطرناک است.

- اگر بخواهید دستگاه را حرکت دهید، دستگاه را در وضعیت عمودی حرکت دهید و آن را از بخش پشت بگیرید. خم کردن دستگاه به سمت جلو ممکن است باعث خیس شدن قطعات الکترونیکی دستگاه شده و به آنان آسیب برسد.

### ⚠ مسائل

- تعمیر و اصلاحات دستگاه تنها توسط پرسنل ماهر خدمات مشتری شرکت امکان پذیر است.

- در صورت بروز هر نوع مشکل، یا قبل از تعمیر، برق دستگاه را قطع کنید:
- دو شاخه برق دستگاه را بیرون بکشید
- کلید برق را خاموش کنید
- هرگز دو شاخه را با کشیدن سیم از پریز خارج نکنید و ابتدا شیر اب دستگاه را ببندید

### آنچه ناپایستی با ماشین ظرفشویی شسته شود

- ظروف فولادی حساس به زنگ زدن
- چاقوهای با دسته چوبی یا از جنس شاخ حیوانات
- چاقوهای با دسته چینی یا صدفی
- قطعات پلاستیکی غیر مقاوم به حرارت.
- ظروف چسب کاری نشده یا با قطعات تیز
- هرگونه اقلامی که از مس، قلع، یا الومینیوم ساخته شده باشد
- شیشه های زینتی حساس و قطعات چینی
- شیشه های کریستال سرب
- قطعات هنر دستی و هنری
- ظروف الومینیومی و نقره ای با احتمال تغییر رنگ
- قطعات کریستالی و شیشه ای ممکن است پس از مدتی شفافیت خود را از دست بدهد
- پارچه های شستشو و اسفنج شستشوی ظروف.

**i** ظروفی را که آلوده به خاکستر سیگار، شمع، لاک جلا، رنگ یا مواد شیمیایی می باشند استفاده نکنید.

**i** هرگاه ظروف جدید خریداری می کنید دقت کنید که برای طرف شویی شما مناسب باشد (این ظروف علامت مخصوص ظرفشویی دارند)

### تذکرات ایمنی برای نصب

قبل از نصب و استفاده از دستگاه لطفاً دستگاه را بازرسی کنید هنگام حمل آسیب ندیده باشد.

**نصب ظرفشویی**

- محل مناسبی برای ظرفشویی انتخاب کرده و

⚠ اگر دستگاه آسیب دیده باشد لطفاً با فروشنده تماس بگیرید. هرگز دستگاه آسیب دیده را نصب یا استفاده نکنید.

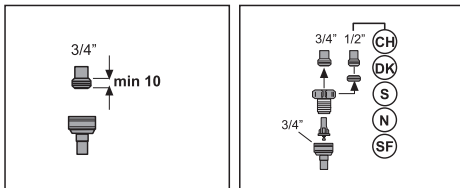
طبق راهنمایی های زیر اتصالات ظرفشویی را وصل کنید:

⚡ قبل از روشن کردن ظرفشویی خواهشمندیم بازرسی کنید اطلاعات مربوط به نوع ولتاژ برق با برق محل شما سازگار باشد. هرگز دستگاه را بدون اتصال زمین استفاده نکنید. و حتماً بایستی اتصال زمین طبق این نامه های مربوطه وصل شود. سوکت اتصال زمین بایستی در محل دسترسی بوده و نزدیک دستگاه باشد.

⚠ هرگز از سیم طولانی یا ادپتور استفاده نکنید زیرا داغ شده و احتمال آتش سوزی دارد.

⚡ اگر نیاز به سیم کشی داشتید فقط بک برقکار با تجربه قادر به انجام آن خواهد بود.

⚠ کابل برق، شلنگ ورودی آب و شلنگ تخلیه را بازرسی کنید. اگر قطعات دستگاه خراب شود تعویض آنها فقط توسط پرسنل خدمات مشتری یا کارشناس با تجربه برق انجام شود.



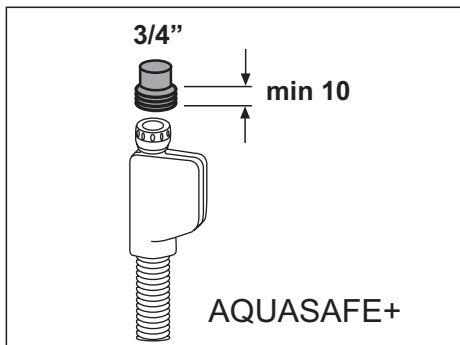
### **+AQUASAFE (بعضی مدلها)**

**+AQUASAFE** این سیستم از آسیبهایی که ممکن است بخاطر شلنگ ورودی اب ایجاد گردد محافظت می کند.

⚠ این سیستم را داخل اب نکنید زیرا قطعات برقی دارد.

⚠ اگر خراب شد کابل برق را از دو شاخه خارج کنید.

⚠ چون این قطعه کابل برق و قطعات الکتریکی دارد هرگز آن را کوتاه یا بلند نکنید.



مطمئن شوید که سطح شما کاملا تراز باشد.

- اگر ناتراز باشد پایه های دستگاه پیچدار و قابل تنظیم است. هر گاه دستگاه تراز نصب شود درب آن به راحتی بسته می گردد.
- شلنگ ورودی و خروجی دستگاه باید به نحوی باشد که بیچ نخورد.
- این دستگاه در فضایی با دمای کمتر از 0 درجه قابل استفاده نیست.

### **اتصال آب**

- ظرفشویی هم اتصال آب سرد و هم گرم دارد. و حداکثر دمای گرم 60 درجه است.
- ظرفشویی را نمی توانید به دستگاه هایی که اب گرم باز دارند یا از هیتر تغذیه می شوند متصل کنید.

### **فشار آب مجاز:**

حداقل فشار اب مجاز:

$$\text{bar} = 3 \text{ N/cm}^2 = 30 \text{ kPa } 0,3$$

هرگاه فشار اب کمتر از يك بار باشد لطفا با متخصص تماس بگیرید.

### **حداکثر فشار اب مجاز:**

$$\text{bar} = 100 \text{ N/cm}^2 = 1 \text{ MPa } 10$$

اگر فشار اب بیش از 10 بار می باشد بایستی از سوپاپ کاهش فشار استفاده کنید(دربازار موجود است)

### **صال شلنگ اب ورودی**

دقت کنید شلنگ اب بیچ خورده یا تا نخورده باشد و از شلنگ کهنه هم استفاده نکنید. برای اتصال شلنگ اب از بست سه چهارم استفاده کنید تا اب بندي شود. در صورت نیاز قبل از ورودی اب فیلتر نصب کنید. دقت کنید اب نشت نکند.

### **مهم**

به دلایل ایمنی پس از هر بار کار با ظرفشویی شیر اب را ببندید.

## تخلیه آب

متصل کردن شلنگ تخلیه

دقت کنید شلنگ پیچ خوردگی یا تا خوردگی نداشته باشد.

و بازرسی کنید شلنگ تخلیه محکم نصب شود.

## شلنگ اضافه

اگر شلنگ اضافه احتیاج داشتید بهتر است از شلنگ با همین کیفیت استفاده کنید ولی نباید طول شلنگ اضافه بیش از 4 متر باشد.

**i** اگر از شلنگ طولیتر استفاده کنید کیفیت شستشو را کم می کند.

## اتصال سیفون

**i** ارتفاع شلنگ تخلیه بایستی بین 50 تا 100 سانتیمتر از زمین باشد.

با استفاده از بست شلنگ تخلیه را به سیفون متصل کنید.

## اتصال برق

لطفا قبل از اتصال برق مطمئن شوید که ولتاژ دستگاه با برق محل شما سازگار باشد و از فیوز هم استفاده کنید.

نوع برق در اتیکتی در داخل درب ذکر شده است.

پس از نصب کابل برق دستگاه بایستی از آدانه در دسترس باشد.

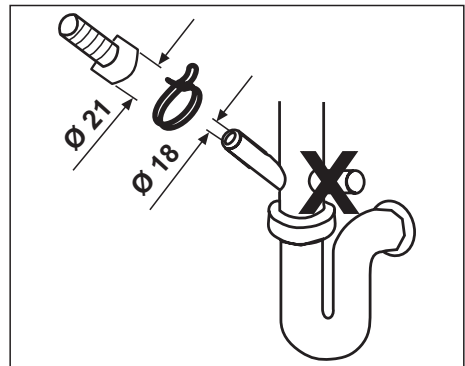
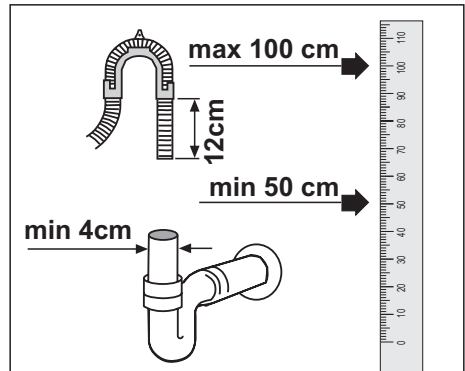
البته پس از نصب دستگاه نبایستی کابل دست و پاگیر (در معرض آسیب) باشد.

## دور ریختنی ها

### بسته بندی

بسته بندی و بعضی قطعات دستگاه از مواد قابل بازیافت ساخته شده اند. این مواد دارای علامت بازیافت و نوع مواد مربوطه هستند (PE,PS,POM).

قبل از استفاده از دستگاه، بسته بندی را باز کنید و طبق آیین نامه ها آنها را دور بریزید.



⚠ مواد بسته بندی برای کودکان خطرناک است.  
مواد با قابلیت استفاده دوباره را می‌توانید در اختیار  
رفتگران محلی قرار دهید تا به دور بریزند. البته از  
مسئولین محلتان و شهرداری هم می‌توانید در اینباره  
اطلاعات کسب کنید.

مواد استفاده شده طبق برجسب روی آنان قابل بازیافت  
می‌باشند.

استفاده مجدد، بازیافت مواد و استفاده مجدد از مواد  
مستعمل برای کمک به حفاظت از محیط زیست حائز  
اهمیت می‌باشند.

#### دستگاه های مستعمل – اعلامیه محیط زیست

این محصول را نمی‌توان مانند زباله  
خانگی عادی دفع کرد. بجای آن، باید  
وسیله زائد را با تحویل به محل جمع  
آوری تعیین شده برای بازیافت لوازم  
زائد برقی و الکترونیکی تحویل داد.



لطفاً با انجمن محل خود در مورد نزدیکترین محل  
زباله تماس بگیرید.

⚠ برای جلوگیری از خطرات احتمالی، قبل از دور  
انداختن دستگاه آن را غیر فعال کنید. دوشاخه اصلی  
را از برق بکشید و کابل برق را قطع کنید. ضامنهای  
در را غیر فعال کنید.

بین مورد با علامتی که روی محصول، روی بسته  
بندی یا در دفترچه راهنمای آن قرار داده شده است،  
تعیین گردیده است.

## 4 چگونه از ظرفشویی خود استفاده کنید

⚠ برق و اتصالات اب ظرفشویی بایستی طبق  
راهنمایی های این دفترچه متصل شود.

کنید. از نمک خوراکی یا نوع دیگر استفاده نکنید این  
نوع نمکها بسادگی در آب حل نمی‌شوند و به دستگاه  
سختی گیر آب صدمه می‌زنند.“

### پر کردن نمک ظرفشویی

ⓘ فقط از نمک مخصوص ظرفشویی استفاده کنید. این  
شرکت مسئول هرگونه آسیب بخاطر استفاده از انواع  
غلط نمک نیست. از نمک با دانه های زیر استفاده نکنید.

سبد پایینی را از داخل ظرفشویی خارج کنید.

پیچ درپوش جاي نمک را در جهت خلاف عقربه های  
ساعت چرخانده درپوش را بردارید (تصویر A, B)

نمک پودر یا ریزدانه بهتر حل می‌شود. هرگز از

فقط از نمک مخصوص ماشین ظرف شویی استفاده  
کنید. توصیه می‌شود از نمکهای دانه متوسط یا دانه  
درشت و نمکهایی که به سادگی حل شوند استفاده

**هرگاه براي اولين بار روشن مي شود:**  
يك ليتر آب درجان نمك بريزيد (تصوير C)

با استفاده از قييف نمك درون جاي نمك ، نمك بريزيد  
(تصوير D)

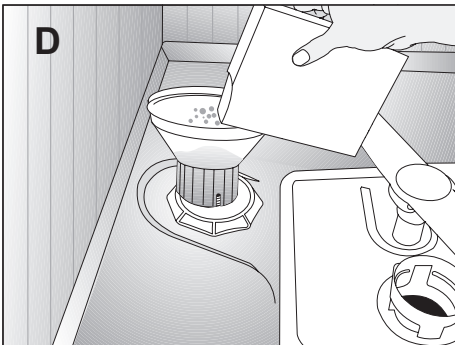
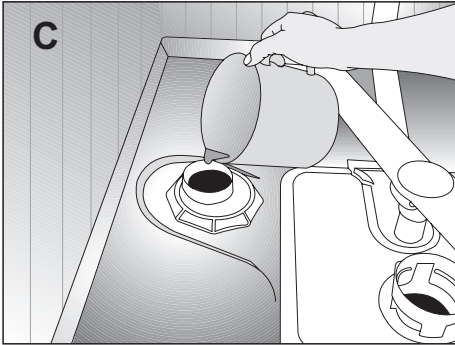
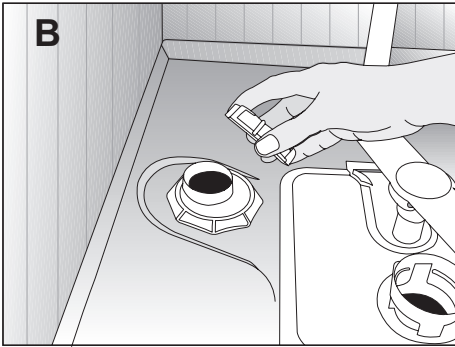
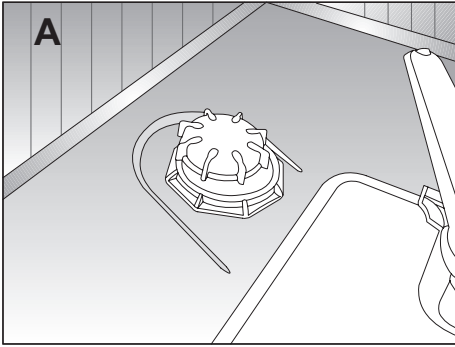
آنقدر نمك بريزيد تا پر شود. ظرفيت آن حدود 2  
كيلوگرم است

به منظور حل شدن نمك در آب آنرا با قاشق هم بزنيد.

درپوش را محكم ببنديد

پس از پر کردن جاي نمك، فوراً برنامه شستشو را  
شروع کنید. برنامه شستشو نمی گذارد دستگاه آسیب  
ببیند زیرا ممکن است محلول نمك نشت کرده باشد.  
پس از اولين شستشو چراغ شاخص سطح نمك خاموش  
مي شود.

**i** بسته به اندازه هاي متفاوت ذرات نمك در نمكهاي  
موجود بازار و خواص قرصهاي نمك و املاح آب  
ممکن است چند ساعت طول بکشد تا نمك در آب حل  
شود. بنابر این پس از پر کردن نمك دستگاه چراغ  
شاخص نمك تا مدتي چشمك مي زند (در مدلهايي كه  
شاخص نمك دارد)

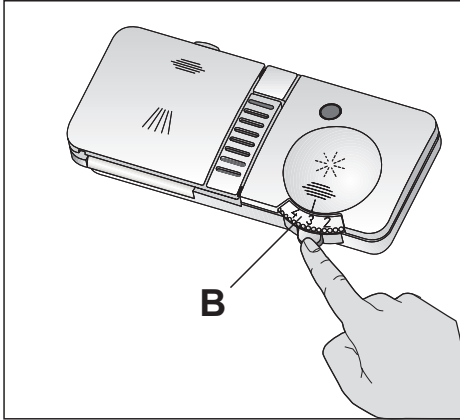


## پر کردن مواد کمکی شستشو

مواد کمکی شستشو باعث می شود شستشو شفافتر باشد و لکه آب یا لکه های دیگر روی ظروف باقی نماند. تنها از مواد کمکی شستشوی مخصوص ظرفشویی استفاده کنید.

**i** اگر از شوینده ها یا قرصهای شستشوی دو ماده در یکی یا سه ماده در یکی استفاده می کنید دیگر نیازی به کمکی شستشو ندارید.

با فشار دادن اهرم قفل کن B درب کمکی شستشو را باز کنید



به دقت قسمت کمکی شستشو را تا علامت MAX پر کنید.

درب آنرا ببندید که صدای کلیک میدهد (3)

به دقت نشستی مواد کمکی شستشو را از اطراف آن پاک کنید زیرا مواد اضافه کف بیش از حد تولید کرده و کیفیت شستشو را کم می کند.

## تنظیم مقدار کمکی شستشو

می توانید با استفاده از رگلاتور مربوطه مقدار کمکی شستشو را تنظیم کنید (بین سطح 1 تا 6) دستگاه شما در کارخانه روی سطح (4) تنظیم شده است.

و تنها در صورتی آنرا تغییر دهید که موارد زیر پیش بیاید:

- لکه آب روی ظروف باقی میماند. مقدار آنرا زیاد کنید.
- رگه چربی روی ظروف باقی می ماند. مقدار آنرا کم کنید.

## پر کردن جای مواد شوینده

**i** تنها از مواد شوینده مخصوص ظرفشویی استفاده کنید.

**!** مواد حلال را در بخش شستشو قرار ندهید؛ خطر انفجار وجود دارد!

جای ماده شوینده را با فشار دادن اهرم قفل به طرف راست باز کنید (A)

خطوطی که داخل جای ماده شوینده است مقدار صحیح مواد را به

شما نشان می دهد. ظرفیت جای مواد 40 سانتیمتر

کار به این مواد کمک می کند تا همان کارایی که در دمای بالاتر کسب می شود را ارائه نمایند.

ماده ظرفشویی را درست قبل از بکار انداختن ماشین داخل توزیع کننده ماده ظرفشویی قرار دهید.

لطفاً برای دریافت اطلاعات کامل در مورد ماده ظرفشویی بکار گرفته شده با کارخانه سازنده تماس بگیرید.

**i** همیشه از پودر مواد ظرفشویی در برنامه های کوتاه بدون پیش شستشو استفاده کنید. داخل محفظه شماره 2 را با پودر ماده ظرفشویی توسط درب مشبک بطوریکه در تصویر نشان داده شده است پر کنید و درپوش جعبه ماده ظرفشویی را ببندید. وقتی که کاملاً پر شد، این محفظه محتوی 6 گرم پودر ماده ظرفشویی خواهد بود.

**i** از قرص مواد ظرفشویی در برنامه های کوتاه استفاده نکنید زیرا قابلیت حل پذیری آنها بر حسب درجه حرارت و زمان تغییر میکند.

در برنامه های پیش شستشو و دمای بالا که ممکن است در آنها از قرص مواد ظرفشویی استفاده شود مطمئن شوید که درپوش جعبه ماده ظرفشویی محکم بسته شود.

استفاده بیش از حد پودر مواد ظرفشویی در ماشین می تواند باعث حل نشدن کامل ماده ظرفشویی و همچنین خراشیدگی روی ظروف شیشه ای گردد.

### مواد ظرفشویی چند منظوره

بهترین نتیجه شستشو در ظرفشویی ها استفاده جداگانه از ماده ظرفشویی، کمک آبکشی و نمک ملایم کننده آب می باشد.

محصولات جدید تولید کننده های ماده ظرفشویی، آنچه که « ماده ظرفشویی چند منظوره » نامیده می

مکعب است.

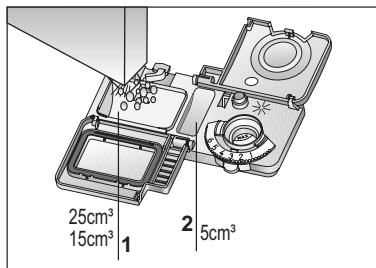
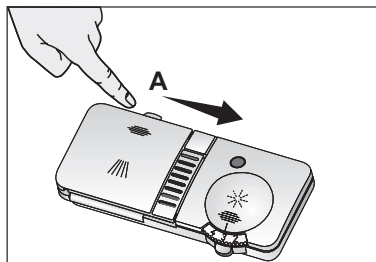
هر گاه ظرفشویی پر از ظروف بسیار کثیف باشد توصیه می کنیم جای ماده (1)

شوینده را تا علامت 25 سانتی متر مکعب پر کنید.

اگر کثیفی ظروف کمتر باشد معمولاً پر کردن تا علامت 15 سانتیمتر مکعب کفایت می کند.

اگر از قرص ماده شوینده استفاده می کنید، یک قرص کافی می باشد (2).

پودر شستشو را در توزیع کننده پودر قرار داده و مطمئن شوید که در محکم بسته شده است.



### ماده ظرفشویی

لطفاً از مواد ظرفشویی که مخصوص ماشین ظرفشویی ها شما تهیه شده است استفاده کنید.

⚠ بسته های باز شده ماده ظرفشویی را در یک مکان سرد و خشک دور از دسترس بچه ها نگه دارید.

⚠ توصیه می کنیم که از مواد شوینده دارای کلرین و فسفات استفاده نکنید چون این مواد برای محیط زیست مضر می باشند. مواد شوینده حاوی آنزیم در دمای زیر 50 درجه سانتی گراد مؤثر می باشند و این

شود میتواند علاوه بر عمل کردن مثل یک ماده ظرفشویی بعنوان نمک ملایم کننده آب و یا کمک آبکشی نیز عمل نماید. برخی از انواع این مواد ظرفشویی نیز میتوانند دربردارنده مواد شیمیایی به منظور شستشوی ویژه مثل محافظ ظروف شیشه ای و استیل باشند.

بعد از راه اندازی خالی شستشوی ماشین، کتابچه راهنمای کاربر را ملاحظه کنید و سطح درجه سختی آب را دوباره تنظیم کنید بطوریکه مناسب با آب شهر شما باشد.

مواد ظرفشویی چندمنظوره معمولا در بازار یافت می شوند.

**2in1:** آنها دربردارنده ماده ظرفشویی، کمک آبکشی یا نمک ملایم کننده آب می باشند.

**3in1:** آنها دربردارنده ماده ظرفشویی، کمک آبکشی و نمک ملایم کننده آب می باشند.

**4in1:** آنها علاوه بر ماده ظرفشویی، کمک آبکشی و نمک ملایم کننده آب دربردارنده محافظ ظروف شیشه ای می باشند.

**5in1:** آنها علاوه بر ماده ظرفشویی، کمک آبکشی و نمک ملایم کننده آب دربردارنده محافظ ظروف شیشه ای و استیل می باشند.

مواد ظرفشویی نتایج رضایت بخش را فقط تحت شرایط استفاده معینی میدهند. دستورالعمل های کارخانه سازنده مندرج روی بسته بندی ماده ظرفشویی

را بهنگام استفاده از این نوع محصولات ملاحظه کنید.

اگر ظروف شما خیس میباشد و یا چنانچه متوجه شدید که لکه های آهک مانند بخصوص روی ظروف شیشه ای بعد از اتمام شستشو باقی مانده است با تولید کننده ماده ظرفشویی تماس بگیرید.

وقتیکه ملزم به استفاده از چنین مواد ظرفشویی می شوید:

مطمئن شوید که محفظه های نمک و کمک آبکشی پر است.

درجه سختی آب را در بالاترین حد تنظیم کنید و دستگاه را خالی بکار ببندازید.

تنظیمات کمک آبکشی مناسب را انجام دهید.

برحسب مدل، اگر نشاندهنده نمک و یا نشاندهنده کمک آبکشی قبلا کار نمی کرده باید دوبار بکار بیافتد.

## گذارن ظرف در ظرفشویی

### عمومی :

قبل از قرار دادن ظرف داخل ظرفشویی

- غذاهای چسبیده به ظروف را جدا کنید
- تمام ظروف مانند فنجان، لیوان و قابلمه را به نحوی داخل دستگاه بگذارید که دهانه آن به طرف پایین باشد (تا آب درون آنها جمع نشود)

• نبایستی ظروف و کارد را روی یکدیگر قرار دهید.

- ظروف شیشه ای با هم تماس نداشته باشد
- نبایستی جلوی حرکت دسته های افشان را بگیرند

• ظروف بزرگ و بسیار کثیف را در سبد

پایینی قرار دهید

• ظروف کوچک سبک را در سبد بالایی

قرار دهید

- اقلام باریک و دراز در سبد میانی قرار می گیرند

⚠ چاقو و سایر ابزار تیز را بایستی به صورت افقی در سبد بالایی قرار دهید زیرا خطر جراحت دارد.

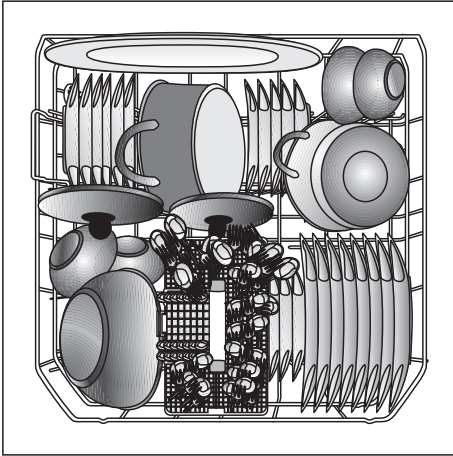
❗ خواهشمندیم بیش از حد ظروف داخل آن قرار

ندهید. و به شکل ظروف در محل مناسب خود داخل ظرفشویی هم توجه کنید. با این کار نتایج مطلوب شستشو با استفاده منطقی از انرژی حاصل خواهد شد.

**i** ظروف را ابتدا از سید پایین و سپس از سید بالا از دستگاه بیرون بیاورید.

### سید پایینی پیشنهادها برای ظرف گذاری داخل ظرفشویی

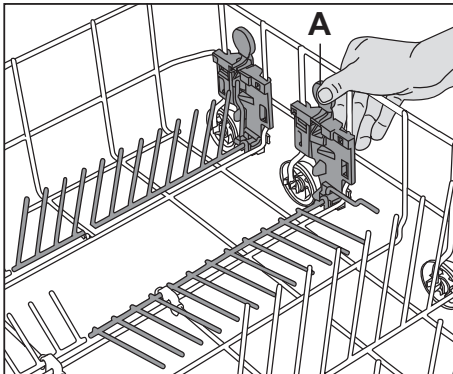
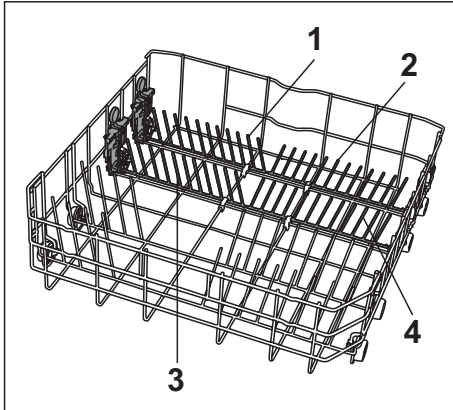
برای قابلمه ، ماهیتابه و بشقاب از سید پایینی استفاده کنید.



### چهار میله نگهدار بشقاب (بسته به مدل)

چهار میله نگهدار بشقاب به صورت جداگانه در سید پایینی ظرفشویی به نحوی طراحی شده تا بتوانید قابلمه ها و ماهیتابه های بزرگ را در سید پایینی قرار دهید. می توانید در هر یک از این قسمتها (1،2،3،4) بطور جداگانه یا با هم ظرف قرار دهید و فضای بزرگ خالی از آنها استفاده کنید.

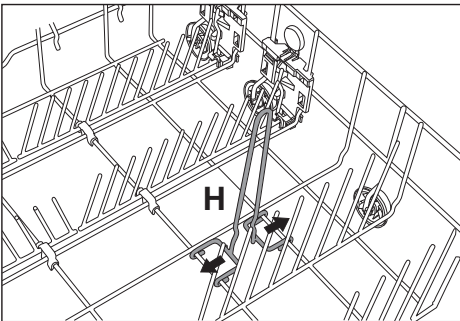
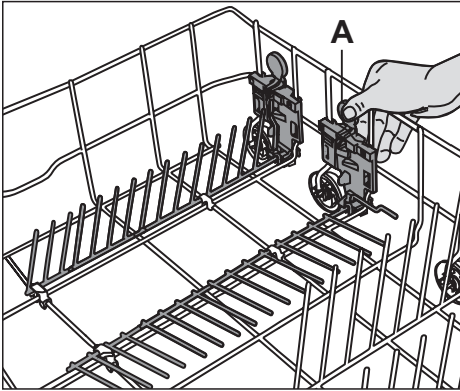
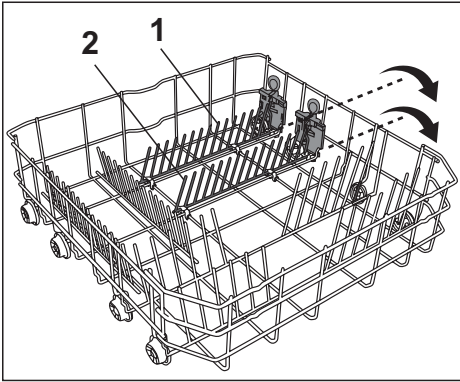
خیلی ساده فشاری (A) انرا فشار دهید و جابجا می شود.



### چهار میله نگهدار بشقاب (بسته به مدل)

چهار میله نگهدار بشقاب به صورت جداگانه در سبد پایینی ظرفشویی به نحوی طراحی شده تا بتوانید قابلمه ها و ماهیتابه های بزرگ را در سبد پایینی قرار دهید. می توانید در هر یک از این قسمتها (1،2) بطور جداگانه یا با هم ظرف قرار دهید و فضای بزرگ خالی از آنها استفاده کنید.

خیلی ساده فشاری (A) انرا فشار دهید و جابجا می شود.



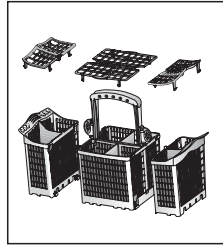
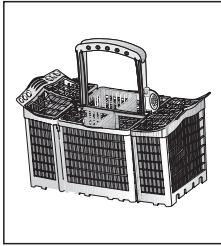
### بطری نگاهدار (بسته به مدل)

برای شستشوی بطری. به منظور برداشتن، نگاهدارها را در جهت معکوس از محل خود جدا کنید (H)

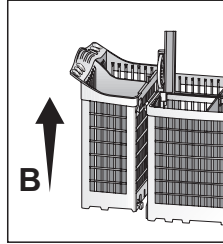
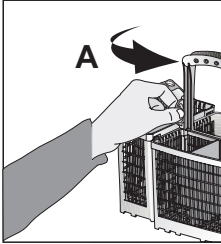
## سبد كارد قابل تغيير

(بسته به مدل)

سبد قابل تغيير كارد بسته به مقدار كارد به سه قسمت جداگانه تقسيم مي شود. اين تقسيم بندي به مقدار كثيفي كاردها هم بستگي دارد.

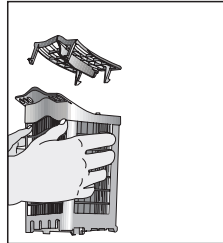
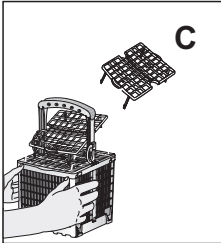


قسمت سبد كوچك كارد به سبد بالايي هم متصل مي شود.



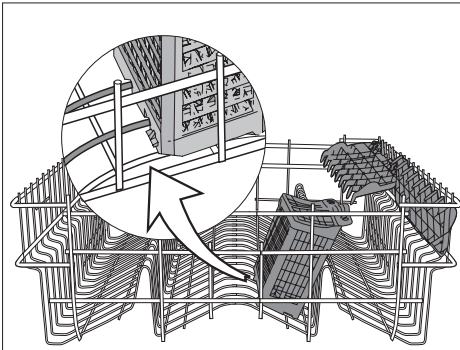
به اين منظور قفل روي دسته را به سمت راست (A) بچرخانيد.

سبد كوچك كارد را به طرف پايين بکشيد و از جاي خود خارج كنيد (B)



همين مراحل را به شكل معكوس تكرر کرده و جاي كارد را به شكل دلخواه درآوريد.

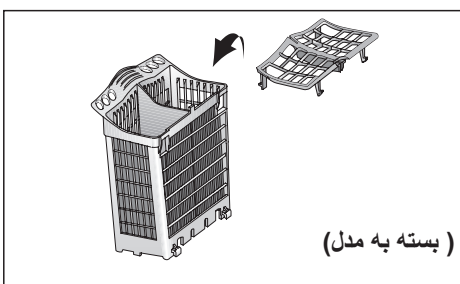
از سبد مياني (C) به نحوي براي قرار دادن كارد استفاده كنيد كه اطراف آن خالي باشد تا اب كافي به آنها برسد.



براي اقلام بزرگتر (از قبيل برسهاي بزرگ) مي توانيد جداكن سبد را برداريد (C)

مي توانيد سبد را برداريد و به راحتی در بيرون، درون آن كارد قرار دهيد.

اقلام دراز از قبيل كفگير و ملاقه را در سبد بالايي بخوابانيد.

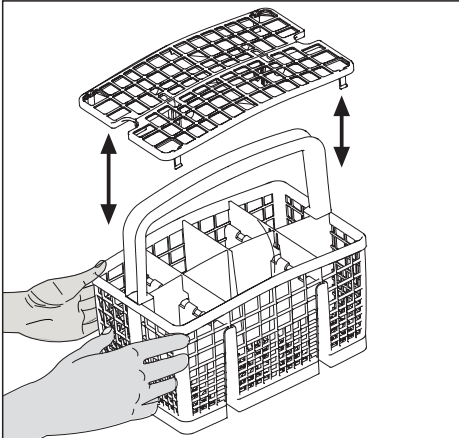
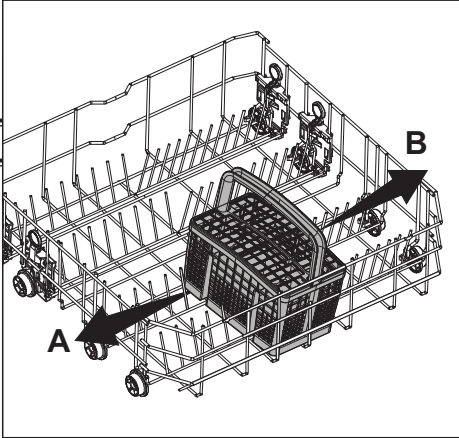
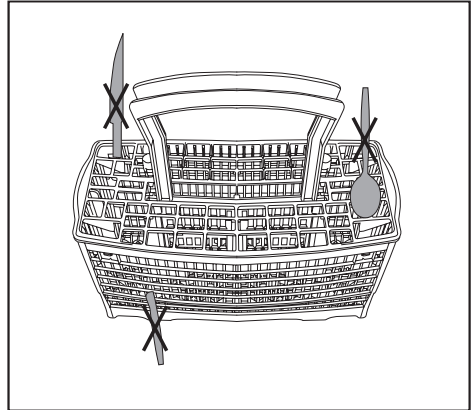
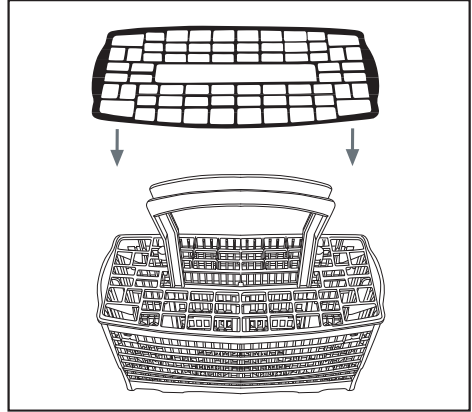


(بسته به مدل)

سبد قاشق و چنگال  
(بسته به مدل)

سبد کارد و چنگال قابل حرکت  
(بسته به مدل)

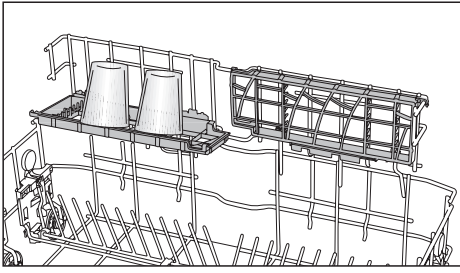
این سبد برای ارائه فضای بیشتر برای قرار دادن ظروف بر اساس اندازه طراحی شده است را می توان روی چنگکها به سمت چپ (A) و سمت راست (B) حرکت داد.



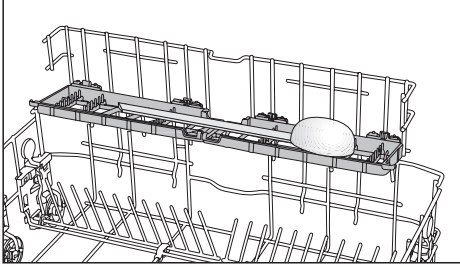
## سبد ظرف با ارتفاع قابل تنظیم (بسته به مدل)

می توانید این سبد را برای ظروف شیشه ای یا ابزار و کاردهای با دسته دراز در سبد پایینی هم قرار دهید.

اگر نمی خواهید از این سبد استفاده کنید، سبد را به بالا تا بزنید. طبق تصویر (A) عمل کنید.

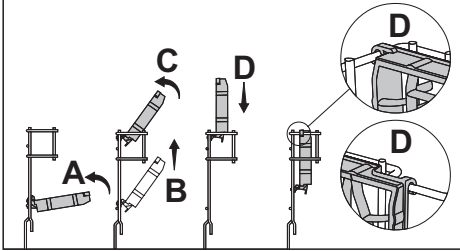


تمام سبد را به طرف بالا بکشید (B) سبد را در وضعیت بالا قرار دهید (C) سپس آنرا به پایین بکشید و در محل دسته قفل کنید (D)

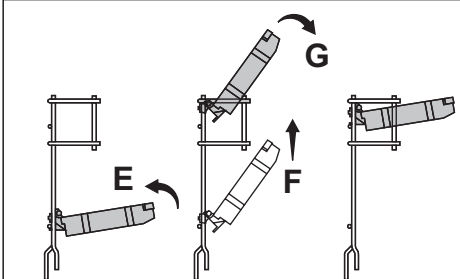


هرگاه بخواهید مجدداً از سبد استفاده کنید اعمال گفته شده را برعکس تکرار کنید.

برای تنظیم ارتفاع سبد را به طرف پایین بکشید و تا خوردگی آنرا در موقعیت (G) باز کنید.

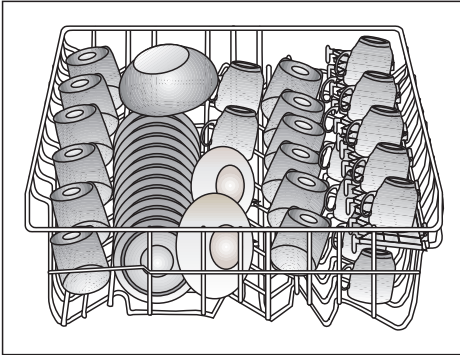


هرگاه کار نصب سبد تمام شد بازرسی کنید تا دسته افشان از ادانه حرکت کند.



## سبد بالایی توصیه های قراردادن ظرف

پیشدستی، فنجان، لیوان، نعلبکی و غیره را در سبد بالایی قرار دهید

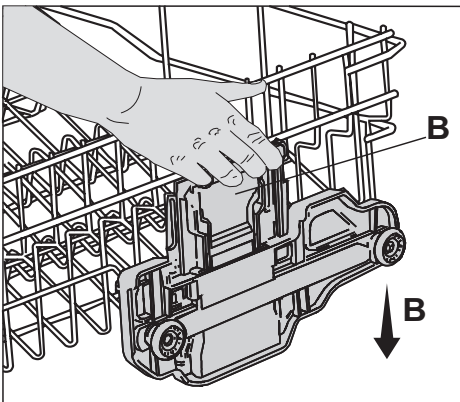
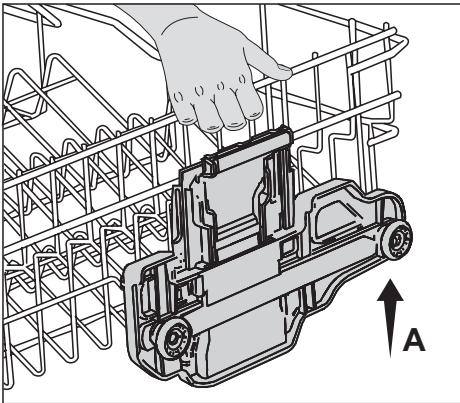


### سبد بالایی با ارتفاع قابل تنظیم (بسته به مدل)

سبد بالایی مجهز به مکانیزم تنظیم اندازه است و به شما اجازه می دهد ارتفاع سبد را بدون خارج کردن آن از ظرفشویی حتی اگر پر از ظرف هم باشد تنظیم کنید. در کارخانه ارتفاع سبد بالایی در پایین ترین سطح خود قرار داده شده است.

برای بالا بردن ارتفاع آن (A) در یکطرف آنرا با دست گرفته و با دقت به طرف بالا بکشید برای بالا بردن طرف دیگر سبد، به همان صورت آنرا گرفته و به طرف بالا بکشید (A)

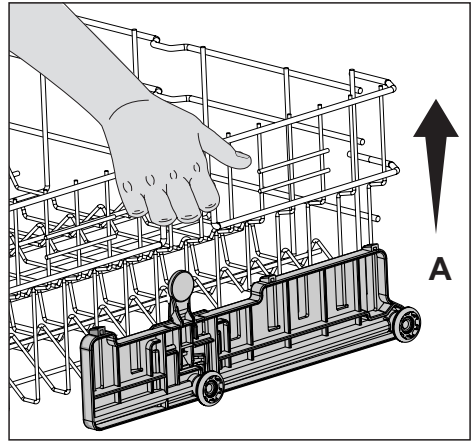
برای پایین بردن ارتفاع سبد دسته سبد در یکطرف را گرفته و با دقت بدون آنکه دسته را رها کنید به طرف پایین ببرید (B) همین کار را در طرف دیگر سبد انجام دهید. دقت کنید ارتفاع هر دو طرف مثل هم باشد.



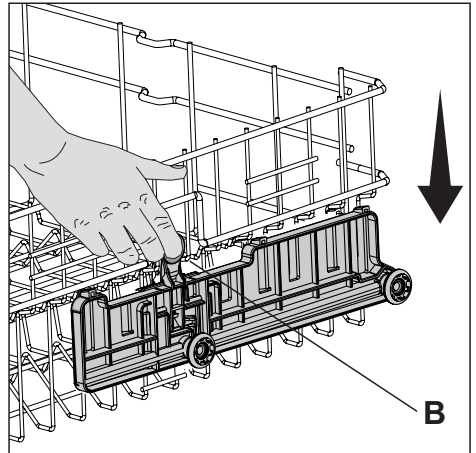
### سبد بالایی با ارتفاع قابل تنظیم (بسته به مدل)

سبد بالایی مجهز به مکانیزم تنظیم اندازه است و به شما اجازه می دهد ارتفاع سبد را بدون خارج کردن آن از ظرفشویی حتی اگر پر از ظرف هم باشد تنظیم کنید. در کارخانه ارتفاع سبد بالایی در پایین ترین سطح خود قرار داده شده است .

برای بالا بردن ارتفاع آن (A) در یکطرف آنرا با دست گرفته و با دقت به طرف بالا بکشید برای بالا بردن طرف دیگر سبد ، به همان صورت آنرا گرفته و به طرف بالا بکشید (A)



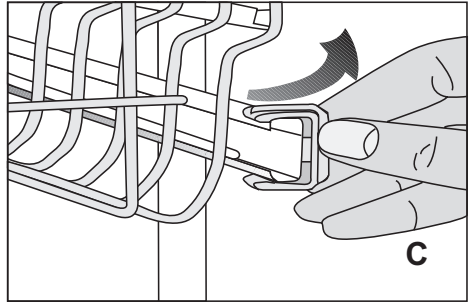
برای پایین آوردن سبد بالایی ، اهرم سبد را در یک طرف نگه دارید و با دقت بدون آزاد کردن اهرم (B) سبد را پایین بیاورید. این روش را با اهرم سمت مخالف سبد تکرار کنید. مطمئن شوید که هر دو اهرم در ارتفاع مشابه قرار گیرند.



### تنظیم ارتفاع سبد خالی (بسته به مدل)

در این مدل، ارتفاع سبد بالایی را می‌توانید با استفاده از چرخهایی که در دو ارتفاع متفاوت قرار دارند تغییر دهید.

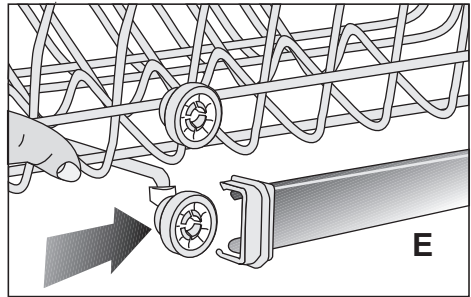
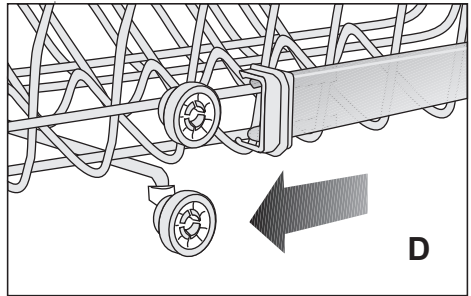
گیره ریل چرخها را در هر دو طرف سبد بالایی با فشار دادن آنها به طرف بالا آزاد کنید (C)



سبد را کاملا از محل خود خارج کنید (D)

سبد را در ارتفاع مورد نظر روی ریل خود برگردانید (E)

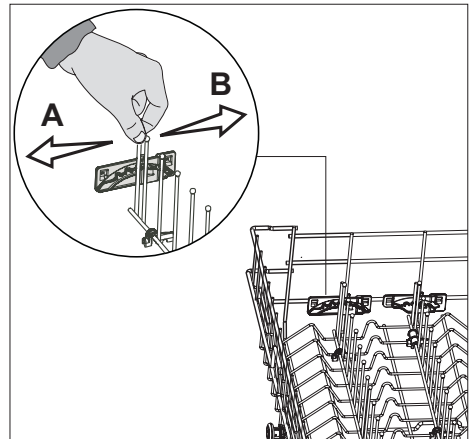
قفل آنرا در محل صحیح خود محکم کنید .



### چنگک تا شو (بسته به مدل)

”در سبد بالا “چنگکهای تا شو“ در سبد بالا به شما این امکان را می‌دهد تا فضای بیشتری برای لیوان و فنجان در اختیار داشته باشید.

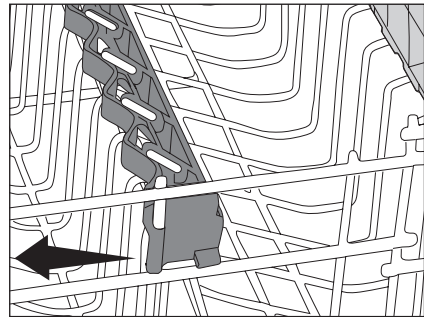
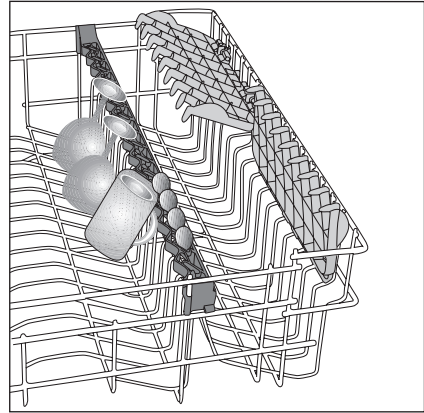
فقط کافی است تا چنگک تا شو اول را بکشید، آن را به سمت چپ (A) و راست (B) حرکت دهید تا آن را در محل دیگری قرار دهید. هنگامی که به آن نیاز داشته باشید، چنگکها را پایین آورده تا چنگکها بیافتند.



### نگهدار لیوان (بسته به مدل)

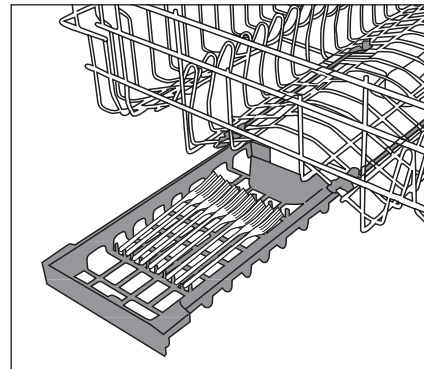
هرگاه لیوان و فنجان در این محل قرار می دهید آنها را به تکیه گاه نگهدار لیوان تکیه دهید. محل تکیه باید لبه سبد باشد ولی ظروف به یکدیگر نچسبند. لیوانهای دراز را روی یکدیگر نخواستید. زیرا هنگام شستشو تکان خورده و آسیب خواهند دید.

هرگاه قرار است ظروف بزرگ در سبد بالایی قرار دهید نگهدار لیوان را از سبد جدا کنید. به این ترتیب فضای بازتری خواهید داشت.



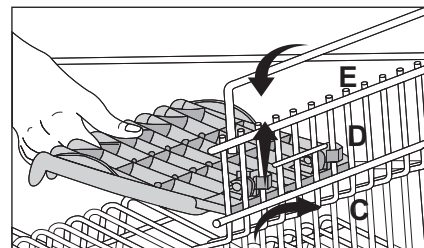
### کشوی سبد بالایی (بسته به مدل)

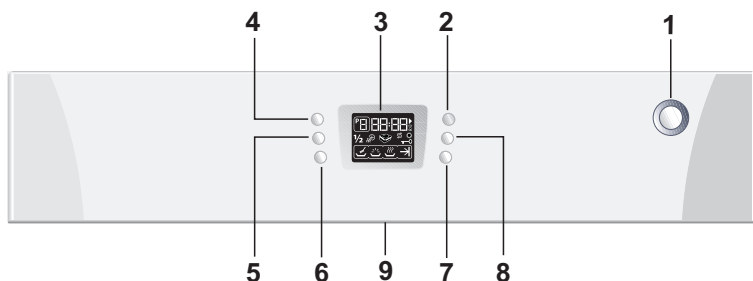
شما به راحتی می توانید قاشق های دسر، چنگالهای کوچک و چاقوهای اضافی را در کشوی سبد بالایی ماشین خود قرار دهید



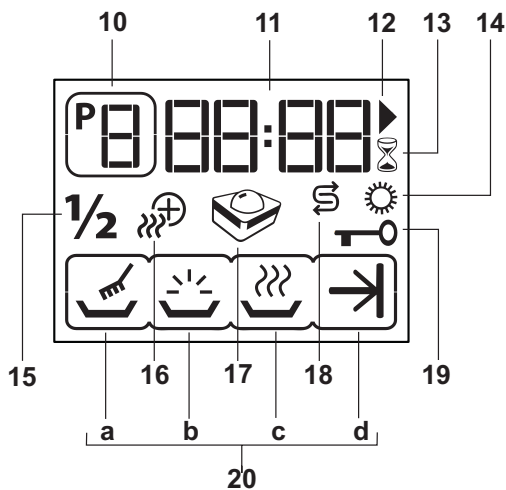
### نگهدار لیوان (بسته به مدل)

ارتفاع نگهدار لیوان بسته به اندازه لیوان و فنجان قابل تنظیم است (C,D,E)





- |                          |   |
|--------------------------|---|
| 1. دکمه روشن/خاموش       | 6. دکمه خشک کردن اضافه ( بستگی به مدل ماشین دارد) |
| 2. دکمه شروع/ توقف/ کنسل | 7. دکمه قرص کمبی                                  |
| 3. نمایشگر               | 8. دکمه شروع تاخیری                               |
| 4. دکمه انتخاب برنامه    | 9. دسته   |
| 5. دکمه نیمه بارگیری     |   |



- |  |                                |
|--|--------------------------------|
| 10. نشانگر برنامه                                    | 17. نشانگر قرص کمبی            |
| 11. نشانگر زمان باقی مانده/نشانگر زمان تاخیر         | 18. نشاندهنده نمک              |
| 12. نشانگر شروع                                      | 19. نشانگر قفل کودک            |
| 13. نشانگر شروع تاخیری                               | 20. نشانگر پیگیری مراحل برنامه |
| 14. نشاندهنده کمک آبکشی                              | a نشانگر مرحله شستشو "☹"       |
| 15. نشانگر بارگیری نیمه "1/2"                        | b نشانگر مرحله آبکشی "☹"       |
| 16. نشانگر خشک کردن اضافه ( بستگی به مدل ماشین دارد) | c نشانگر مرحله خشک کردن "☹"    |
|  | d نشانگر پایان برنامه "☹"      |

## دکمه و شرح دکمه

### دکمه روشن/خاموش (1)

هنگام که دکمه روشن/خاموش را فشار می دهید، نمایشگر آخرین برنامه استفاده شده را نمایش داده و هنگامی که دستگاه را خاموش می کنید، نمایشگر تاریک می شود.

اگر از عملکردهای نیمه بارگیری (5)، خشک کردن اضافه (6)، قفل کودک (19)، قرص کمی (7) و در آخرین برنامه استفاده شده فعال شده باشند، این عملکردها هنگامی که دستگاه خاموش و مجدداً روشن شود فعال باقی خواهد ماند. اگر مایلید که این عملکردها بعد از خاموش و روشن کردن دستگاه فعال باقی بمانند، باید دکمه های مربوطه را فشار دهید.

### دکمه شروع/توقف/کنسل (2)

این دکمه برای شروع، مکث یا لغو برنامه انتخاب شده یا شمارش معکوس شروع تاخیری استفاده می شود. برنامه انتخاب شده هنگامی که دکمه شروع/توقف/کنسل (2) را فشار دهید شروع بکار خواهد کرد. هنگامی که این دکمه فشار داده شود (12) روشن می شود.

بعد از روشن کردن دستگاه با فشار دادن دکمه روشن/خاموش (1) برای دو ثانیه صبر کنید تا صفحه را بطور کامل مشاهده کنید، قفل از اینکه دکمه شروع/توقف/کنسل (2) را فشار دهید.

### دکمه انتخاب برنامه (4)

می توانید برنامه شستشویی که می خواهید استفاده کنید را با استفاده از "برنامه داده ها و جدول مقادیر متوسط مصرف" را بعد از فشار دادن دکمه انتخاب برنامه، انتخاب کنید. شماره برنامه انتخاب شده در نشانگر برنامه (10) در نمایشگر به صورت (3) 1، 2، 3 ظاهر خواهد شد. شماره برنامه هر بار که دکمه انتخاب برنامه را فشار دهید افزایش خواهد یافت. شماره برنامه های تعریف شده می تواند بر اساس مدلی که انتخاب کرده اید تغییر کند.

### دکمه بارگیری نیمه (5)

اگر بخواهید دستگاه را بدون بارگیری کامل راه اندازی کنید، ظروف خود را هر طور که می خواهید در دستگاه قرار دهید. ابتدا دکمه روشن/خاموش را فشار دهید (1). برنامه دلخواه را انتخاب کرده و دکمه بارگیری نیمه (5) را فشار دهید. شما باید نشانگر بارگیری نیمه (15)  $\frac{1}{2}$  که بر روی صفحه ظاهر می شود را ببینید. برنامه را با فشار بر دکمه شروع/توقف/کنسل (2) آغاز کنید. با استفاده از گزینه بارگیری نیمه می توانید از سبدهای بالا و پایین دستگاه استفاده کرده و در مصرف آب و برق صرفه جویی کنید.

### دکمه خشک کردن اضافی (6)

#### (بسته به مدل)

برخی از برنامه های شستشو عملکرد خشک کردن عالی را ارائه می نمایند. برنامه هایی که در آن می توان عملکرد خشک کردن اضافه را فعال کرد در دیتاهای برنامه و برنامه های داده ها و جدول مقادیر متوسط مصرف مشخص شده اند. هنگامی که عملکرد خشک کردن اضافه (6) را انتخاب می کنید، علامت خشک کردن اضافه (16) در نمایشگر روشن می شود.

### دکمه قرص شوینده (7)

به شما اجازه می دهد تا عملکرد خشک کردن بهتر را از شوینده های چند منظوره که به نام همه شوینده های همه کاره مانند 2 در 1، 3 در 1، 4 در 1 و 5 در 1 و غیره کسب کنید. برنامه هایی که در آن می توان عملکرد قرص کمی را فعال کرد در دیتاهای برنامه و برنامه های داده ها و جدول مقادیر متوسط مصرف مشخص شده اند. نشانگر قرص کمی (17) هنگامی که عملکرد قرص کمی (7) را انتخاب کنید، روشن می شود.

### دکمه شروع تاخیری (8)

می توانید شروع برنامه انتخاب شده را تا 24 ساعت با فواصل 1 ساعته با استفاده از عملکرد شروع تاخیری، به تعویق بیاورید.

## انتخاب برنامه

می توانید برنامه ای که میخواهید را بعد از روشن کردن ماشین با دکمه روشن/خاموش (1) انتخاب کنید. برنامه ای که میخواهید کار کند را با فشار بر دکمه انتخاب برنامه فعال کنید (4). می توانید برنامه ای که در آن قرار دارید را از صفحه نمایشگر (10) دنبال کنید. شماره برنامه هر با که دکمه انتخاب برنامه را فشار می دهید به اندازه یک واحد افزایش خواهد یافت (تعداد برنامه های تعریف شده می تواند بر اساس مدلی که خریداری کرده اید متفاوت باشد). برنامه انتخاب شده شستشو هنگامی که دکمه شروع /توقف/کنسل (2) را فشار دهید شروع بکار خواهد کرد، علامت (12) شروع خواهد شد. نشانگر زمان (11) زمانی باقی مانده به پایان برنامه را نمایش خواهد داد.

زمان کل میتواند غیر از زمان نشان داده شده در شروع باشد چراکه میتواند بهنگام اجرای برنامه تغییر کند ، این امر بستگی به دمای اتافی که ماشین را در آن قرار دارد، دمای منبع تغذیه آب ، سیستم اتوماتیک تسویه آب (بازسازی) و مقدار ظروف در ماشین دارد.

## اضافه کردن عملکردها به برنامه

با استفاده از دکمه های افزودن عملکرد، می توانید برنامه انتخاب شده را با بازیگری نیمه 1/2 (5)، خشک کردن اضافه (6)، قرص شستشو (7) و عملکردهای شروع تاخیری (8). در صورتی که عملکرد قرص شستشو را در صورت استفاده از شوینده های چند منظوره انتخاب کنید، عملکرد خشک کردن بهتری را کسب خواهید کرد.

به منظور اضافه کردن یک عملکرد به برنامه:

1. برنامه ای را با فشار دادن دکمه انتخاب برنامه (4) انتخاب کنید.
2. دکمه عملکردی که می خواهید فعال شود را فشار داده و بررسی کنید که نشانگر عملکرد مربوطه در نمایشگر روشن شود.
3. می توانید برنامه را با فشار بر دکمه شروع/توقف/کنسل (2) آغاز کنید.

## پیگیری مراحل برنامه

می توانید مرحله را هنگامی که برنامه در حال اجرا می باشد از طریق نشانگر پیگیری برنامه (20) دنبال کنید.

a نشانگر مرحله شستشو (20a)

b نشانگر مرحله آبکشی (20b)

c نشانگر مرحله خشک کردن (20c)

d نشانگر پایان برنامه (20d)

نمایشگر در حالیکه برنامه انتخاب شده در حال اجرا است. مراحل شستشو 20a، آبکشی 20b و خشک کردن 20c را به ترتیب نمایش می دهد. فقط نشانگر پایان برنامه 20d هنگام به پایان رسیدن برنامه روشن می شود. نشانگر زمان باقی مانده (3) "00:00" را نمایش می دهد.

## فراخوانی یک برنامه

دکمه شروع/توقف/کنسل (2) را برای سه ثانیه نگاه دارید تا برنامه ای که در حال اجرا می باشد را لغو کنید. دکمه را هنگامی که علامت

(12) در نمایشگر شروع به چشمک زدن کرد، رها کنید. ماشین مدت چند دقیقه ای در مراحل عملیات ضروری مورد نیاز برای کنسل کردن برنامه قرار میگیرد. نشانگر زمان باقی مانده (11) "00:00" را نمایش می دهد. شما می توانید بعد از پایان برنامه کنسل یک برنامه جدید را انتخاب و بکار بیاندازید. ممکن است بقایایی ماده شوینده یا آبکشی در دستگاه یا/و روی ظروفی که شسته شده اند بخاطر لغو شدن برنامه در آن زمان باقی بماند.


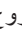
## تغییر یک برنامه

اگر بخواهید برنامه در حال اجرا را تغییر دهید، اول دکمه توقف/مکت/کنسل (2) را برای متوقف کردن موقتی ماشین فشار دهید. در مرحله دوم برنامه دلخواه را با فشار دادن دکمه انتخاب برنامه (4) انتخاب کنید. در مرحله سوم برنامه جدید را با فشار بر دکمه شروع/توقف/کنسل (2) دوباره آغاز کنید. انتخاب برنامه جدید شما از مرحله برنامه قبلی از سرگرفته


میشود (برای مثال اگر برنامه در مرحله آبکشی بود ، برنامه جدید نیز از مرحله آبکشی شروع خواهد گردید). اگر بخواهید برنامه انتخاب شده جدید را از همان ابتدا انتخاب کنید باید ابتدا برنامه کنسل را اجرا و سپس یک برنامه جدید را انتخاب کنید.

### برنامه ریزی شروع تاخیری


می توانید شروع برنامه انتخاب شده را تا 24 ساعت به تاخیر بیاندازید. شروع تاخیری را نمی توان بعد از شروع برنامه تنظیم کرد. برنامه انتخاب شده نباید بخاطر تنظیم زمان تاخیر شروع شود.

نشانگر شروع تاخیری  ساعت شیشه ای (13) هنگامی که دکمه شروع تاخیری (8) فشار داده شود، شروع به چشمک زدن خواهد کرد می توانید زمان دلخواه را با فشار دادن دکمه شروع تاخیری (8) تنظیم کنید. دکمه شروع/مکث/لغو (2) را بعد از تنظیم زمان فشار دهید. نشانگر شروع تاخیری  ساعت شیشه ای (13) و آیگون پخش (12) در خلال شمارش معکوس شروع تاخیری روشن باقی خواهد ماند و نشانگر زمان تاخیری (11) زمان باقی مانده را نشان خواهد داد. برنامه بطور اتوماتیک هنگامی که شمارش معکوس پایان یافت شروع می شود.

در صورتی که از تعرفه برق اقتصادی استفاده می کنید، می توانید عملکرد شروع تاخیری را بکار گیرید.

اگر بخواهید برنامه یا عملکردها را در حالی که عملکرد شروع تاخیری فعال شده است، تغییر دهید، دستگاه را با فشار دادن دکمه شروع/توقف/کنسل (2) متوقف کنید. مشاهده خواهید کرد که شمارش معکوس متوقف خواهد شد. نشانگر زمان تاخیری  شروع به چشمک زدن خواهد کرد. برنامه جدید و/یا

عملکردهای شرح داده شده در برنامه انتخاب و جدول مقادیر متوسط مصرف را انتخاب کنید. ادامه برنامه را با فشار بر دکمه شروع/توقف/کنسل (2) آغاز کنید.

اگر می خواهید شمارش معکوس شروع تاخیری را لغو کنید، دکمه شروع/توقف/کنسل (2) را برای سه ثانیه فشار دهید. دکمه را هنگامی که علامت  (12) در نمایشگر شروع به چشمک زدن کرد، رها کنید. مائشین بمدت چند دقیقه ای در مراحل عملیات ضروری مورد نیاز برای کنسل کردن برنامه قرار میگیرد. نشانگر زمان باقی مانده (11) "00:00" را نمایش می دهد. شما میتوانید بعد از پایان شمارش معکوس شروع تاخیری یک برنامه جدید را انتخاب و بکار بیاندازید.

اگر بخواهید زمان تاخیری جدیدی را هنگامی که شمارش معکوس شروع تاخیری در جریان است انتخاب کنید، دستگاه را با فشار دادن دکمه شروع/توقف/مکث (2) متوقف کنید. زمان دلخواه را با فشار دادن دکمه شروع تاخیری (8) تنظیم کنید. شمارش معکوس زمان تنظیم شده جدید را با فشار بر دکمه شروع/توقف/کنسل (2) دوباره آغاز کنید.

### استفاده از قفل کودک

قفل کودک (4) و (5) را هم زمان برای سه ثانیه فشار دهید تا قفل کودک فعال شود. نشاندهنده قفل کودک (19) روی صفحه ظاهر میشود. همین مرحله را برای غیرفعال کردن قفل کودک تکرار کنید. قفل کودک در دستگاه را قفل نمیکند بلکه از تغییر یافتن برنامه انتخابی یا عملکردها و غیرفعال کردن دکمه شروع/توقف/کنسل (2) جلوگیری میکند.

### نشاندهنده نمک

لطفا نشاندهنده نمک (18) را روی نمایشگر برای

دیدن اینکه آیا نمک تعدیل کننده کافی در ماشین وجود دارد یا خیر چک کنید. هر زمان که چراغ نشانگر هشدار نمک روشن شد باید محفظه پودر را پر کنید.

ماده کمک آبکشی هنگامی که سطح ماده کمک آبکشی در دستگاه کم می شود و دستگاه در حال استفاده است روشن خواهد شد. اگر ماشین را با دکمه (1) "On/Off" و قتیکه دستگاه در وضعیت "OFF" است خاموش کنید، نشاندهنده کمک آبکشی هرگز روشن نخواهد شد.

**i** اگر سطح سختی آب بصورت (r1) ذخیره شود، نشاندهنده نمک هرگز روشن نمی شود حتی اگر ظرف نمک خالی باشد. (تنظیم کردن سطح سختی آب در قسمت تعدیل کردن آب شرح داده شده است.)

### راه اندازی ماشین ظرفشویی

- دوشاخه را به پریز برق شهر بزنید.
- شیرآب را باز کنید.
- درب را باز کنید.
- ظروف را در ماشین قرار دهید.
- چک کنید که پیشران های بالایی و پایینی براحتی گردش نمایند.
- به مقدار کافی ماده ظرفشویی را در توزیع کننده ماده ظرفشویی بریزید و درپوش آن را بگذارید.
- دکمه روشن/خاموش را فشار دهید.
- چک کنید که نشاندهنده های نمک و کمک آبکشی (14, 18) روشن باشد و در صورت لزوم نمک و یا کمک آبکشی اضافه کنید.
- برنامه شستشو را با استفاده از برنامه داده ها و جدول مقادیر متوسط مصرف تعیین کنید.
- می توانید برنامه تعیین شده را با فشار دادن دکمه انتخاب برنامه (4) انتخاب کنید.
- می توانید زمان برنامه را در نشانگر زمان باقیمانده (3) مشاهده کنید.
- در صورت لزوم، می توانید برنامه شستشو را به صورت دلخواه با استفاده از دکمه های افزودن عملکرد (5, 6, 7, 8) تغییر دهید.
- برنامه را با فشار بر دکمه شروع/توقف/کنسل (2) آغاز کنید.

**⚠** توجه کنید هنگامیکه ماشین کار میکند درب آن را باز نکنید. اگر ملزم به باز کردن درب ماشین می

### نشاندهنده کمک آبکشی

علامت هشدار ماده کمک آبکشی (14) در صفحه را برای کافی بودن مقدار ماده کمک آبکشی در دستگاه بررسی کنید. شما باید ظرف کمک آبکشی را و قتیکه نشاندهنده کمک آبکشی روشن میشود دوباره پر کنید.

**i** اگر نشاندهنده کمک آبکشی در وضعیت (OFF) تنظیم گردد نشاندهنده کمک آبکشی هرگز روشن نمیشود حتی اگر ظرف کمک آبکشی خالی باشد.

### تنظیم نشاندهنده کمک آبکشی

- و قتیکه ماشین خاموش میشود، دکمه نیمه بارگیری  $1/2$  (5) را فشار دهید و سپس دکمه خاموش/روشن (1) را روشن کنید.
- دکمه نیمه بارگیری (5)  $1/2$  را نگه دارید و دکمه روشن/خاموش (1) را آزاد کنید.
- دکمه نیمه بارگیری  $1/2$  (5) را بمدت 3 ثانیه فشار دهید.

- نشاندهنده کمک آبکشی (14) روشن میشود و وضعیت نشاندهنده کمک آبکشی ذخیره شده ماشین شما روی نمایشگر به شکل "ON" یا "OFF" ظاهر میشود.
- می توانید وضعیت نشانگر که به صورت "ON" یا "OFF" می باشد را با دکمه شروع/توقف/کنسل (2) تغییر دهید. اگر دستگاه را با دکمه "روشن/خاموش" (1) در زمانی که وضعیت "ON" می باشد، خاموش کنید، نشانگر

باشید دکمه شروع/توقف/کنسل (2) را برای متوقف کردن ماشین فشار دهید. سپس در دستگاه را باز کنید. وقتی که درب ماشین را باز میکنید ممکن است یک جریان سریع بخار وجود داشته باشد؛ دقت کنید. در را ببندید و دکمه شروع/توقف/کنسل (2) را دوباره فشار دهید. برنامه دوباره از سر گرفته خواهد شد.

- نشانگر انتهای برنامه (20d) روشن خواهد شد.
- دستگاه را با فشار دادن دکمه روشن/خاموش (1) خاموش کنید.
- شیرآب را ببندید.
- دوشاخه را از پریز برق شهر بکشید.
- بعد از اینکه ظروف شسته شدند برای سرد شدن ظروف آنها را به مدت 15 دقیقه در ماشین باقی بگذارید. اگر درب ماشین را در این زمان نیمه باز بگذارید ظروف شما در زمان کوتاهی خشک خواهند شد. این امر اثر خشک کردن ماشین ظرفشویی را افزایش خواهد داد.

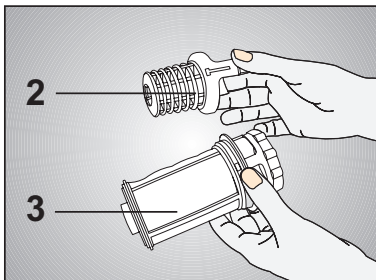
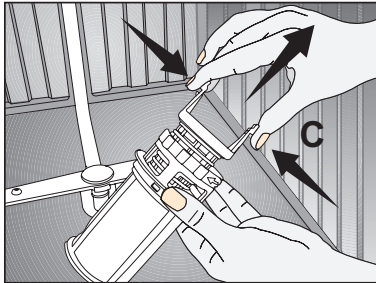
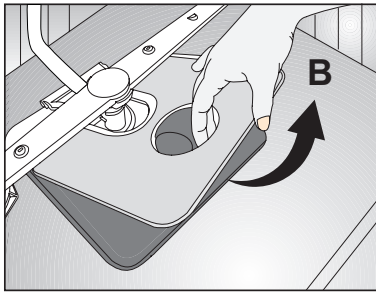
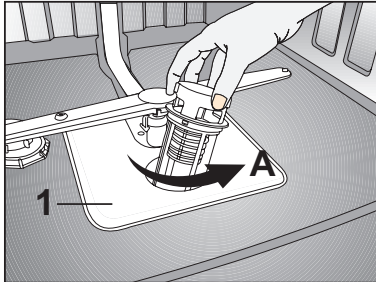


گر بطور منظم ظرفشویی را نظافت کنید عمر محصول طولانیتر شده و خطر جمع شدن جرم در آن کاهش می یابد.

**⚠** هرگاه نظافت را شروع می کنید قبل از آن سیم را از برق کشیده و شیر آب را ببندید با استفاده از پارچه های معمولی بیرون دستگاه و درب را نظافت کنید. پانل کنترل را فقط با پارچه مرطوب و آب خالی نظافت کنید.

### تمیز کردن فیلترها

بطور منظم بازوهای افشانه و فیلترها را تمیز کنید. اگر دستگاه کثیف باشد هنگام شستشو تاثیر منفی دارد.



1. فیلتر اصلی
2. فیلتر املاح
3. فیلتر درشت

1. بد پایینی را از دستگاه خارج کنید
2. فیلتر املاح را به سمت راست بچرخانید و آنرا به طرف بالا کشیده خارج کنید (A)
3. فیلتر اصلی را خارج کنید (B)
4. دوزبانه فیلتر املاح را فشار داده ، فیلتر ریز را خارج کنید (C)
5. کاملا فیلتر را زیر آب بشویید . اگر لازم بود از برس استفاده کنید
6. فیلتر اصلی را درجای خود قرار دهید.
7. فیلتر ریز و فیلتر املاح را در داخل فیلتر اصلی قرار دهید. در جهت عقربه ساعت بچرخانید تا در محل خود با صدای کلیک قفل شود.

## نظافت دسته هاي افشانه

كثيقي يا رسوب كلسيم ممكن است افشانه را مسدود كند. به اين خاطر، نوك افشانه ها را به صورت منظم بازرسي كنيد

1. بازوي افشانه پاييني

2. بازوي افشانه بالايي

1. سبد پاييني را از دستگاه خارج كنيد

2. دسته افشانه پاييني را به طرف بالا

كشيده خارج كنيد (A)

3. بيچ نگهدار دسته افشانه بالايي را شل

كنيد و دسته را از جاي خود بيرون بكشيد (B)

4. دسته افشانه را زير اب بشوييد

5. دسته هاي افشانه را در جاي خود قرار

دهيد.

**i** حتماً بايستي بيچ نگهدار محكم شود.

## تميز كردن فيلتر شلنگ ورودي اب

(وابسته به مدل)

شلنگ ورودي اب دستگاه داراي فيلتر است كه از ورود رسوبات جلوگیری مي كند. گاه به گاه فيلتر و ورودي اب را بازرسي كنيد.

1. شير اب را ببنديد و بيچ شلنگ ورودي

اب را باز كنيد

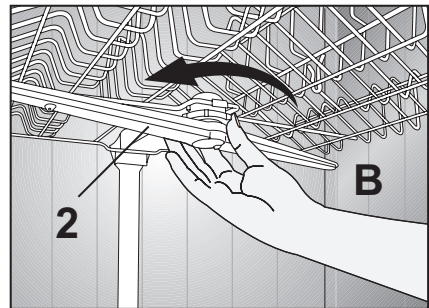
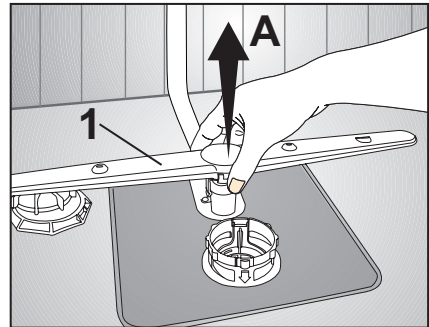
2. فيلتر را خارج کرده و زير اب بشوييد

3. فيلتر شسته شده را به محل خود

بازگردانيد

4. دوباره شلنگ ورودي اب را در محل

خود محكم كنيد



### ماذا تفعل إذا لم تعمل غسالة الأطباق

- تأكد أن قابس التيار الكهربائي موصل بشكل سليم.
- هل تعمل كل المنصهرات؟
- هل تم تشغيل مصدر المياه؟
- هل باب غسالة الأطباق مغلق بإحكام؟
- هل ضغطت على زر التشغيل/إيقاف التشغيل؟
- هل منفذ الماء وغسالة الأطباق مسدود؟

### نتائج الغسيل غير مرضية



### أطباق غير نظيفة

#### وضع غير منظم

- قم بتحميل الأطباق كما هو وارد في الدليل.

#### اختيار البرنامج

- بالنسبة للمنتجات ذات ميزة اختيار البرنامج، اختر برنامج ذي وقت أطول ويغسل في درجات حرارة عالية.

#### ريش المحرك مسدودة

- قبل بدء تشغيل البرنامج، تأكد من أن الريش العلوية والسفلية تدور بحرية عن طريقة تدويرها باليد.

#### مرشحات مسدودة

- من وقت لآخر، قم بنزع نظام المرشح الكامل كما هو موضح في الدليل واغسله بماء جارٍ.

#### مرشحات موضوعة خطأ أو منزوعة من مكانها

- بعد غسل نظام المرشح، أعدّه إلى مكانه كما هو موضح في الدليل.

#### فتحات ريش المحرك مسدودة

- أخرج ريش المحرك من وقت لآخر كما هو موضح في الشكل.

#### زيادة حمولة السلالات

- لا تزيد حمولة السلالات عن طاقتها.

#### المنظف مخزن في ظروف غير مناسبة

- إذا كنت تستخدم منظف مسحوق، فلا تخزنه في أماكن رطبة بعد فتح عبوته. احفظه في علبة مغلقة، إن أمكن. ولسهولة التخزين، نوصي باستخدام منظفات حبوب.

#### منظف غير مناسب

- درجة اتساح الأطباق و/أو تعريفات البرنامج. نوصي باستخدام منظفات حبوب للحصول على أفضل النتائج.

## مادة مساعدة في الشطف غير مناسبة

- قم بزيادة إعداد المادة المساعدة في الشطف أو أضف المساعدة في الشطف في صندوق المساعدة في الشطف.

## غطاء موزع المنظف غير معزول

- تأكد دائما من أن غطاء صندوق المنظف مغلق بإحكام بعد كل مرة تملئه فيها بالمنظف.

## تجفيف

### وضع غير منظم

- قم بتحميل الأطباق كما هو وارد في الدليل.

## مادة مساعدة في الشطف غير مناسبة

- قم بزيادة إعداد المادة المساعدة في الشطف أو أضف المساعدة في الشطف في صندوق المساعدة في الشطف.

## فراغ الغسالة بعد غسيل الأطباق مباشرة

- لا تفرغ الغسالة بعد اكتمال غسيل الأطباق مباشرة. قم بفتح الباب قليلا وانتظر حتى يتم تفريغ البخار الداخلي لفترة. قم بإفراغ الأطباق بعد أن تبرد القطع إلى مستوى قابل للمس. ابدأ عملية تفريغ الغسالة من السلة السفلية.

## تحديد البرنامج

- بالنسبة للمنتجات ذات ميزة اختيار البرنامج، اختر برنامج ذي وقت أطول ويغسل في درجات حرارة عالية.



## القهوة والشاي وبقع أحمر الشفاه

## تحديد البرنامج

- بالنسبة للمنتجات ذات ميزة اختيار البرنامج، اختر برنامج ذي وقت أطول ويغسل في درجات حرارة عالية.

## المنظف مخزن في ظروف غير مناسبة

- إذا كنت تستخدم منظف مسحوق، فلا تخزنه في أماكن رطبة بعد فتح عبوته. احفظه في علبة مغلقة، إن أمكن.

- ولسهولة التخزين، نوصي باستخدام منظفات حبوب.

## استخدام أنية فضية وأنية مطبخ ذات جودة سطح فاسدة

- يجب عدم استخدام أنية فضية وأنية مطبخ ذات جودة سطح فاسدة داخل الغسالة.

## البقع الكلسية والشكل الضبابي



مادة مساعدة في الشطف غير مناسبة

- قم بزيادة إعداد المادة المساعدة في الشطف أو أضف المساعدة في الشطف في صندوق المساعدة في الشطف.

تنعيم المياه غير كافٍ

- في المنتجات المزودة بإعداد تنعيم الماء، يجب ضبط تنعيم المياه وفقا لصلابة المياه. أضف مسحوقا في صندوق المسحوق، إذا لزم الأمر.  
تسرب المسحوق\*

- استخدم قمع المسحوق المرفق عند ملء مسحوق التنعيم. تأكد دائما من أن غطاء صندوق المسحوق مغلق بإحكام بعد كل مرة تملئه فيها بالمسحوق. قم بتشغيل برنامج الغسيل لتنظيف المسحوق المسكوب في الغسالة. أعد فحص غطاء صندوق المسحوق بعد إكمال البرنامج.

## منظر معدني في لون قوس قزح المزرق

مادة مساعدة في الشطف زائدة

- إعداد مادة مساعدة في الشطف منخفض



## مظهر ضبابي ولبنّي ولون قوس قزح / مانل للزرقة في

الآنية الزجاجية عند تسليط الضوء عليه

تآكل الزجاج بسبب الماء الناعم

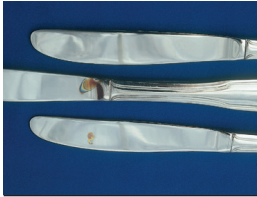
- في المنتجات المزودة بإعداد تنعيم الماء، يجب ضبط تنعيم المياه وفقا لصلابة المياه. إذا كان الماء أنعم من ( $dh > 5$ )، فلا تستخدم مسحوقا. بالنسبة للمنتجات ذات ميزة اختبار البرنامج، اختر برنامج ذي وقت أطول ويغسل في درجات حرارة عالية (مثل 60-65 درجة مئوية).



## أنية زجاجية بها خدوش/كسور

### أنية المطبخ التي تحتوي على ألومنيوم

- يجب عدم غسل أنية المطبخ التي تحتوي على ألومنيوم في غسالات الأطباق.
- **تسرب المسحوق\***
- استخدم قمع المسحوق المرفق عند ملء مسحوق التنعيم. تأكد دائما من أن غطاء صندوق المسحوق مغلق بإحكام بعد كل مرة تملئه فيها بالمسحوق. قم بتشغيل برنامج الغسيل لتنظيف المسحوق المسكوب في الغسالة. أعد فحص غطاء صندوق المسحوق بعد إكمال البرنامج.
- **إعدادات تنعيم مياه أقل، مسحوق غير مناسب\***
- في المنتجات المزودة بإعدادات تنعيم الماء، يجب ضبط تنعيم المياه وفقا لصلابة المياه. أضف مسحوقا في صندوق المسحوق، إذا لزم الأمر.
- **المنظف مخزن في ظروف غير مناسبة**
- إذا كنت تستخدم منظف مسحوق، فلا تخزنه في أماكن رطبة بعد فتح عبوته. احفظه في علبة مغلقة، إن أمكن. ولسهولة التخزين، نوصي باستخدام منظفات حبوب.
- **زيادة حمولة السلات**
- لكي يمكن تفادي الخدوش والكسور في الأنية الزجاجية وأدوات المائدة الزجاجية الأخرى بسبب الاحتكاك ببعضها البعض أثناء عملية الغسيل التي تتبع من وضعها، فلا تزيد حمولة السلات عن طاقتها.



## صدأ السطح وتسويده وتآكله

### إغلاق غير معزول لغطاء صندوق المسحوق\*

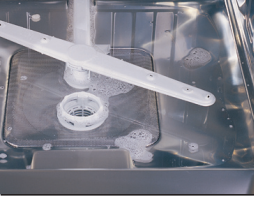
- قد يتسبب المسحوق في الأكسدة على الأسطح المعدنية. استخدم قمع المسحوق المرفق عند ملء مسحوق التنعيم. تأكد دائما من أن غطاء صندوق المسحوق مغلق بإحكام بعد كل مرة تملئه فيها بالمسحوق. قم بتشغيل برنامج الغسيل لتنظيف المسحوق المسكوب في الغسالة. أعد فحص غطاء صندوق المسحوق بعد إكمال البرنامج.
- **سلك التآريض**
- تأكد أن الغسالة موصلة بسلك التآريض الفعلي. وإلا فإن الكهرباء الاستاتيكية التي تنشأ في الغسالة قد تزيل الطبقة الواقية على الأسطح المعدنية وتتسبب في التسويد والتآكل.



## يبقى المنظف في موزع المنظف

### صندوق المنظف رطب

- تأكد أن موزع المنظف مجفف تماما قبل ملئه بالمنظف.
- **وضع المنظف في موزع المنظف بفترة طويلة قبل الغسيل**
- يجب وضع المنظف بفترة وجيزة قبل بدء الغسيل.
- **تجنب فتح غطاء موزع المنظف أثناء الغسيل**
- تأكد من أن غطاء موزع المنظف لا يفتح أثناء تحميل الأطباق وذلك حتى يمكن الحيلولة دون دخو لالماء من ريش المحرك.
- **المنظف مخزن في ظروف غير مناسبة**
- إذا كنت تستخدم منظف مسحوق، فلا تخزنه في أماكن رطبة بعد فتح عبوته. احفظه في علبة مغلقة، إن أمكن. ولسهولة التخزين، نوصي باستخدام منظفات حبوب.
- **فتحات ريش المحرك مسدودة**
- أخرج ريش المحرك من وقت لآخر كما هو موضح في الشكل.



### مرشحات مسدودة

- من وقت لآخر، قم بنزع نظام المرشح الكامل كما هو موضح في الدليل واغسله بماء جارٍ.
- **سد / نتي خرطوم الصرف**
- قم بتوصيل الأطباق كما هو وارد في الدليل.

### الرائحة

#### رائحة غسالة الأطباق الجديدة

- يوجد لغسالة الأطباق الجديدة رائحة مميزة. فسوف تتلاشى بعد مرتين غسيل.
- **مرشحات مسدودة**
- من وقت لآخر، قم بنزع نظام المرشح الكامل كما هو موضح في الدليل واغسله بماء جارٍ.
- **ترك الأطباق في غسالة الأطباق لفترة طويلة**
- إذا كنت تعتزم عدم تشغيل غسالة الأطباق على الفور، فقم بتحميل الأطباق في الغسالة بعد إزالة الاتساخ الزائد عليها ولا تعلق باب الغسالة بإحكام. وقم بالغسيل بدون منظف مرة كل يومين في أقصر البرامج للمنتجات ذات ميزة اختيار البرامج.



## الرجاوي

- تحميل الأطباق في غسالة الأطباق بدون تجفيفها تماما بعد غسلها بمنظف غسيل اليدين.
- لا تحتوي منظفات غسيل اليد على مضاد الرغوة. لا توجد حاجة لغسيل الأطباق يدويا بمنظف قبل تحميلها في الغسالة. سيكفي أن تقوم بكشط الاتساخ الخشن على الأسطح بمنديل ورقي أو شوكة.
  - انسكاب المادة المساعدة في الشطف داخل الغسالة أثناء ملئه
  - يجب مراعاة أن المادة المساعدة للشطف لا تنسكب في الغسالة عند ملئها. قم بتنظيف أي كمية مسكوبة بمنشفة / منديل ورقي.
  - اترك غطاء صندوق المادة المساعدة في الشطف ولا تغلقها.
  - يجب إغلاق صندوق المادة المساعدة في الشطف دائما كما هو موضح في الدليل بعد ملئه بالمادة المساعدة في الشطف.



## مسح الزخرفة

- استخدام أكواب أو خزف مزخرف
- إن الأكواب أو الخزف المزخرف غير مناسبين للغسيل في غسالة الأطباق. كما لا يوصى مصنوعر الأنية الزجاجية والخزفية بغسيل هذه الأشياء في غسالات الأطباق.

\*: في المنتجات ذات صندوق المسحوق

## الخدمة

إذا كان هناك خلل ما في الجهاز، يرجى الرجوع إلى الملاحظات والإرشادات الواردة في دليل التشغيل.

وإذا لم يصلح ذلك المشكلة، فإن موظفي خدمة العملاء متاحون لمساعدتكم.

