

Mosogatógép

BEKO

Tisztelt Vásárlónk!




A mosogatógép beszerelését, illetve üzemeltetését megelőzően kérjük, figyelmesen olvassa el ezt a használati útmutatót. Az útmutató követésével megelőzhető a személyi sérülés és/vagy a készülék károsodása.

Kérjük, a jövőbeni használat céljából őrizze meg ezt az útmutatót.

A használati útmutató számos, eltérő típusú géphez készült, így az itt felsorolt egyes jellemzők esetleg nem vonatkoznak az ön készülékére.

Szimbólumok és jelmagyarázatok

A használati útmutatóban a következő szimbólumokat használjuk:

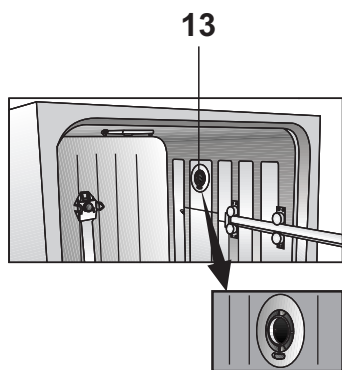
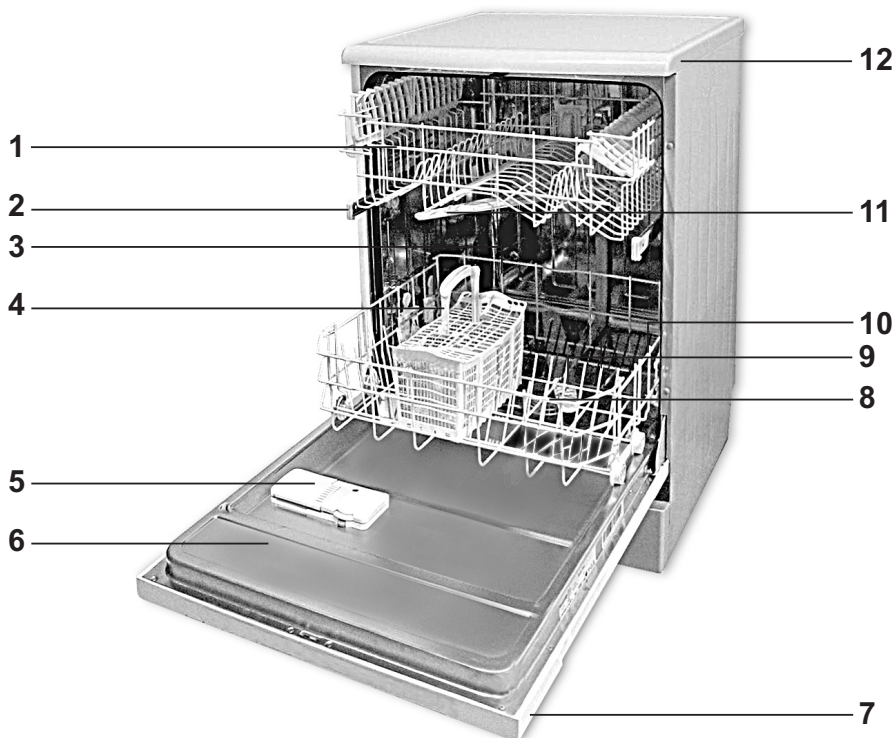
-  A használattal kapcsolatos fontos információk és tippek.
-  Sérülést és károkat okozó veszélyhelyzetekre vonatkozó figyelmeztetés.
-  Elektromos feszültségre és áramütés veszélyére figyelmeztető jel.

TARTALOMJEGYZÉK

1 Ismerkedjen meg készülékével!	3	Programlépés nyomonkövetése	25
A gép áttekintése	3	Program törlése	25
2 Biztonsági előírások	4	Programváltoztatás	26
A beszerelés előtt	4	Késleltetett indítás programozása	26
Az első használat előtt	4	Gyerekzár használata	27
A gyermekek biztonsága	4	Sókielz	27
Műszvi leírás	4	Öblítőszer kijelz	27
Napi használat	5	Öblítőszer kijelz beállítása	27
Problémák	5	A gép elindítása	27
Mi nem tisztítható a mosogatógépben?	5	6 Gondozás és tisztítás	30
3 Szerelési útmutató	6	A szűrök tisztítása	30
Biztonsági megjegyzések a beszereléshez	6	A spriccelő karok tisztítása	31
A mosogatógép beszerelése	6	7 Hibaelhárítás:	32
Vízcsatlakozó	7	Mi a teendő, ha a mosogatógép nem működik?	32
A vízbeömlő cső csatlakoztatása	7	A mosogatási eredmény nem megfelelő	32
Vízlefolyó	8	Szolgáltatás	38
Elektromos csatlakozás	8		
Leselejtezés	8		
4 A mosogatógép használata	9		
A mosogató só betöltése	9		
Első használatkor:	10		
Az öblítőszer-adagoló feltöltése	11		
A mosogatószer-adagoló feltöltése	11		
Mosogatószer	12		
Komplex mosogatószerek	13		
A mosogatógép megtöltése	13		
Alsó kosár A mosogatógép megtöltésével kapcsolatos javaslatok	14		
Felső kosár	19		
5 Programválasztás és a gép kezelése	23		
Gombok és gombleírások	24		
Programválasztás	25		
Funkció hozzáadása a programhoz	25		

1 Ismerkedjen meg készülékével!

A gép áttekintése



1. Felső edénykosár polccal
2. Vezetősín a felső edénykosárhoz
3. Sótartály
4. Evőeszköz kosár
5. Mosogatószer-adagoló
6. Ajtó
7. Kezelőpanel
8. Szűrők
9. Alsó spriccelő kar
10. Alsó kosár
11. Felső spriccelő kar
12. A gép burkolata (a modelltől függően)
13. Turboventilátoros meleg szárító rendszer (a modelltől függően)

Műszaki leírás

Engedélyezett víznyomás: 0,3 –10 bar
(= 3 – 100 N/cm² = 0,01-1,0Mpa)

Elektromos csatlakozás: 220-240 Volt,
10 Amper (lásd a típustáblát)

Leadott teljesítmény: 1900-2200 W

Leadott hő: 1800 W



**A készülék az alábbi EU-
irányelveknek felel meg:
2006/95/EC:** Kisfeszültségű

Irányelv

2004/108/EC: EMV Irányelv

DIN EN 50242: Elektromos háztartási
mosogatógép Tesztelési eljárások
gyakorlati szervizelési feltételekhez

Tekintve, hogy termékeink folyamatos fejlesztését tartjuk szem előtt, a műszaki leírás és a formatervezés előzetes értesítés nélkül változhat.

Megjegyzés tesztelést végző intézmények számára

A teljesítmény teszteléséhez szükséges információkat kérésre biztosítjuk. A kérést e-mailben is eljuttathatja hozzánk:

dishwasher@standardloading.com

Kérjük, elérhetőségének megadása mellett ne felejtse el közölni a modell kódszámát és a szabványkódot. A modell kódszáma és a szabványkód a besorolási címkén található, az ajtó oldalán.

2 Biztonsági előírások

A beszerelés előtt

Ellenőrizze, hogy szállítás közben nem sérült-e a készülék. Soha nem szereljen be vagy használjon sérült készüléket. Kétség esetén vegye fel a kapcsolatot a szállítóval.

Az első használat előtt

- A beszereléssel kapcsolatos magyarázatot lásd a 6. oldalon.
- A földelést képesített szerelővel végeztesse el. A gyártó nem tehető felelőssé a megfelelő földelés nélkül üzemeltetett készülék okozta károkért.
- A készülék beüzemelése előtt kérjük, győződjön meg róla, hogy a típustáblán feltüntetett információk megfelelnek az áramellátás kapcsán megadott információknak.
- A beüzemelés alatt a mosogatógép dugaszolóját ki kell húzni a hálózati csatlakozóból.
- A készüléket hosszabbítóval tilos a hálózathoz csatlakoztatni. A

hosszabbítózsínór nem biztosítja a szükséges biztonságot (pl. túlmelegedés veszélye).

- Mindenkor a készülékkel együtt szállított eredeti csatlakozót használja.
- A beszerelést követően a csatlakozónak könnyen elérhetőnek kell maradnia.

A gyermekek biztonsága

- Ne engedje, hogy a gyermekek játsszanak a készülékkel.
- A mosogatógépben használt mosogatószerek maró hatásúak, így a szem, a száj és a torok sérülését idézhetik elő. Kérjük, vegye figyelembe a mosogatószer-gyártók által megadott biztonsági útmutatást.
- A gyermekeket soha ne hagyja felügyelet nélkül, ha a készülék nyitott állapotban van, mert abban mosogatószermaradék lehet.
- A mosogatógépben lévő víz nem

ivóvíz. Maró hatása sérülést okozhat.

- A sérülések elkerülése érdekében az éles/hegyes tárgyakat (pl. kiszedő villákat, kenyérszeletelő késeket) mindig hegyes végükkel lefelé az evőeszköz kosárban, illetve fektetve a felső kosárban helyezze el.

Napi használat

- Készülékét kizárólag a következő háztartási célokra használja: A háztartásban használt edények elmosogatása.
- Ne használjon vegyi oldószereket a készülékben, mert azok robbanásveszélyt jelentenek.
- A fizikai, érzékszervi vagy lelki értelemben korlátozott személyek (beleértve a gyermekeket is), illetve a készülék használatát nem ismerők kizárólag a biztonságukért felelős személy felügyelete mellett használhatják a készüléket.
- Ne üljön vagy álljon rá a nyitott ajtóra és ne helyezzen arra semmilyen tárgyat. Ekkor a készülék ugyanis felbillenhet.
- A készülék ajtaját üzemelés közben ne nyissa ki, mert a forró víz vagy gőz kiszökhet belőle.
- Az ajtót ne hagyja nyitva – a nyitott ajtó veszélyt jelenthet.
- Amennyiben a készülék szállítására van szükség, azt mindig egyenes helyzetben, az oldalánál fogva szállítsa. A készülék előredöntése által víz érheti az elektronikus alkatrészeket, melyek megsérülhetnek.

Problémák


- A készülék javítását vagy annak átalakítását kizárólag az ügyfélszolgálatot ellátó, szakképzett


szakember végezheti.

- Probléma esetén, illetve a javítás megkezdése előtt húzza ki a készülék dugaszolóját a hálózati csatlakozóból:
 - a dugaszoló hálózathoz történő kihúzásával áramtalanítsa a készüléket.
 - kapcsolja le az áramot.
- Ne a zsinórt, hanem a dugaszt húzza. Zárja el a vízcsapot.

Mi nem tisztítható a mosogatógépben?

- Rozsdásodásra hajlamos acél tárgyak
- Fa-, illetve csontnyelű evőeszközök
- Gyöngyház-, illetve porcelánnyelű evőeszközök
- Nem hőálló műanyag tárgyak
- Ragasztott edény-, illetve evőeszköz részek
- Rézből, bádogból vagy alumíniumból készült darabok
- Érzékeny díszpoharak vagy porcelánból készült darabok
- Ólomüvegből készült poharak
- Művészi tárgyak vagy kézművestermékek
- Elszíntelenedésre hajlamos alumínium vagy ezüst tárgyak
- Az üvegből, illetve kristályból készült tárgyak idővel elveszíthetik ragyogásukat
- Szivacs és törlőruha

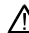
 Ne mosogasson a gépben cigarettahamuval, gyertyával, lakkal, festékkel vagy vegyianyagokkal szennyezett tárgyakat.

 Új edény vásárlásakor nézze meg, hogy az mosogatógépben tisztítható-e. (azaz jelölése szerint bírja-e a mosogatógépben való tisztítást)

3 Szerelési útmutató


Biztonsági megjegyzések a beszereléshez


A készülék beszerelése és használata előtt kérjük, ellenőrizze, hogy az nem sérült-e meg a szállítás során.


 Amennyiben megsérült, kérjük, vegye fel a kapcsolatot a szállítóval.

Soha nem szereljen be vagy használjon sérült készüléket.

A mosogatógép megfelelő bekötéséhez követni kell az alábbi útmutatót.

 A készülék üzemeltetését megelőzően kérjük, győződjön meg róla, hogy a típustáblán megadott információk megfelelnek az Ön lakóhelyén elérhető áramellátás szerinti áramerősségnek és feszültségnek. A készülék csak megfelelő földeléssel ellátott dugaszolóaljzat használata mellett köthető be. Győződjön meg róla, hogy a készülék földelése megfelel az előírásoknak. A földelt dugaszolóaljzatnak a készülék közelében könnyen elérhetőnek kell lennie.

 Ne használjon hosszabbítózsínort, illetve összetett adaptereket, mert az tűzveszélyes túlmelegedéshez vezethet.

 Az állandó huzalozást csak szakképzett villanyszerelő végezheti el.

 Ellenőrizze a hálózati

csatlakozózsínort, a vízbeömlő csövet és a vízelvezető csövet. A sérült alkatrészek cseréjét csak vevőszolgálati szakember vagy szakképzett villanyszerelő végezheti.

A mosogatógép beszerelése

- Válasszon alkalmas helyet a készülék számára. Ügyeljen rá, hogy a készülék stabilan álljon a talajon.
- A talaj egyenetlenségét a csavarral állítható lábak segítségével lehet ellensúlyozni. Ha a készülék megfelelő módon áll, akkor az ajtaját minden nehézség nélkül lehet becsukni.
- A vízbeömlő és a vízelvezető csöveket úgy kell elhelyezni, hogy azok megtörés és összenyomás nélkül, szabadon mozoghassanak.
- A készülék nem állítható be olyan helyiségbe, amelynek hőmérséklete nem éri el a 0°-ot.

Vízcsatlakozó

- Két különböző vízbevezető tömlő van:
 - Hidegvíz-bevezető tömlő (25°C-ig)
 - Melegvíz-bevezető tömlő (60°C-ig)Kérjük, ellenőrizze le, hogy melyiket lehet használni az Ön modelljénél.

Ha gépét természetes energiaforrásokhoz vagy központi melegvíz ellátáshoz szeretné csatlakoztatni, a tömlőn jelzett hőmérséklet értékek segítségével ellenőrizze le, hogy a vízbevezető tömlő típusa megfelelő-e. Ha a tömlő nem megfelelő, cseréltesse le a hivatalos szervizzel.

- Nem köthető be a mosogatógép nyílt melegvízes készülékhez, illetve folyóvízes vízmelegítőhöz.

Engedélyezett víznyomás:

Legkisebb engedélyezett víznyomás: 0.3 bars = 3 N/cm = 30 kPa

Ha a víznyomás 1 bar alatt van, kérjük, hívjon szerelőt.

Legnagyobb engedélyezett víznyomás: 10 bar = 100N/cm = 1MPa

Ha a víznyomás meghaladja a 10 bart, nyomáscsökkentő szelep beszerelése szükséges (a kereskedelemben kapható

A vízbeömlő cső csatlakoztatása

Győződjön meg róla, hogy a vízbeömlő cső nem tört meg és nincs összenyomódva. Ne szereljen be használt csövet.

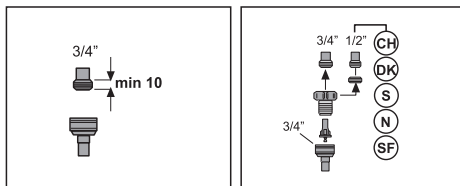
A vízbeömlő cső vízcsaphoz történő csatlakoztatásához használjon kb. 2cm átmérőjű külső menetes tömlővéget. Ha szükséges, használjon szűrőbetétet

a csövekben lévő lerakódások megszáradásához.

Ellenőrizze, hogy a csatlakozásnál nincs szivárgás.

Fontos

Biztonsági okokból minden öblítési folyamat után zárja el a csapot.



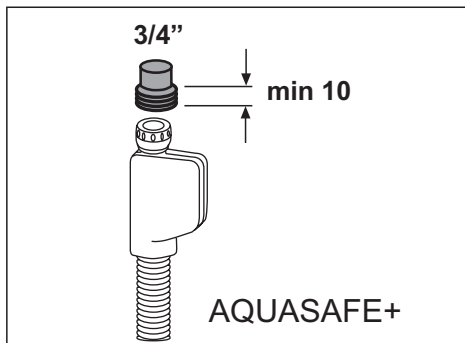
AQUASAFE+ (bizonyos modellek esetében)

Az AQUASAFE+ System védelmet nyújt a vízbeömlő cső által esetlegesen okozott vízkár ellen.

⚠ Ne merítse vízbe a rendszer szelepházát, mert az elektromos alkatrészeket is tartalmaz.

⚠ Megrongálódás esetén húzza ki a dugaszolót a hálózati csatlakozóból.

⚠ Ne rövidítse meg, illetve ne hosszabbítsa meg a tömlőbetétet, mert az elektromos vezetékeket és alkatrészeket tartalmaz.

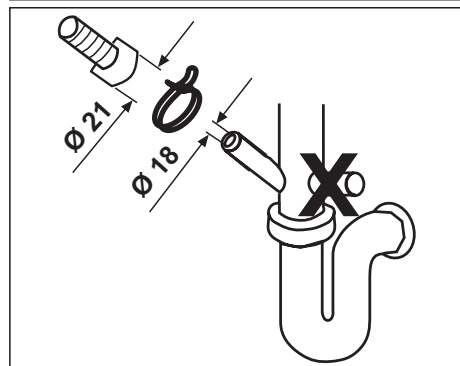
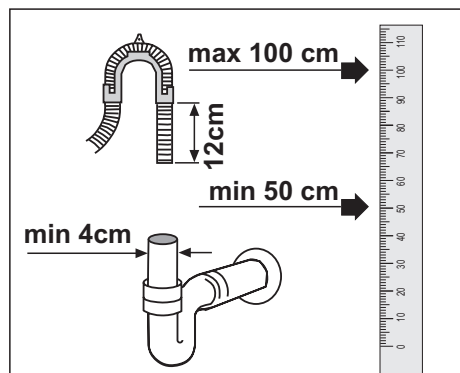


Vízlefolyó

A vízvezető cső csatlakoztatása.

Ügyeljen rá, hogy a vízvezető cső ne legyen megtörve, illetve összenyomódva.

Ellenőrizze, hogy a vízvezető cső biztosan áll a helyén.



Hosszabbító tömlők

Ha hosszabbító tömlőre van szükség, akkor vízvezető csövet vagy annak megfelelő minőségű tömlőt kell használni.

❗ A maximális hossz nem haladhatja meg a 4 métert. Hosszabb tömlő használata rontja a tisztítás eredményességét.

Szifonbekötés

❗ A lefolyó magasságának a földtől számítva 50 és 100cm között kell lennie.

A vízvezető csőnek a szifonhoz rögzítéséhez használjon tömlőszorító bilincseket.

Elektromos csatlakozás

Az áramerősség típusa, a hálózati feszültség és a biztosíték kapcsán kérjük, olvassa el a típustáblán látható információkat.

A típustábla az ajtó belsején található.

A beszerelést követően a hálózati dugaszolóaljzatnak szabadon hozzáférhetőnek kell lennie.


A beszerelés után a hálózati vezetéknek és a szigetelt vezetéknek nem szabad hozzáférhetőnek lennie.

Leselejtezés

Csomagolás

A csomagolás és a készülék némely része újrahasznosítható anyagokból készült. Ezeket az anyagokat az újrahasznosításra utaló szimbólummal és a megfelelő anyagfípussal (PE, PS, POM) jelzik.

A készülék üzemeltetését megelőzően távolítsa el a csomagolást és azt az előírásoknak megfelelően dobja ki.

 A csomagolóanyagok veszélyesek lehetnek a gyermekekre nézve.

Az újrahasznosítható anyagok a helyi begyűjtőben leadhatók. További tájékoztatást kérhet a helyi hatóságoktól, illetve begyűjtő helyektől.

Altgerät - Hinweise zum



Umweltschutz

Dieses Produkt darf am Ende seiner Lebensdauer nicht über den normalen Haushaltsabfall entsorgt


werden, sondern muss an einem Sammelpunkt für das Recycling von elektrischen und elektronischen Geräten abgegeben werden.

Das Symbol auf dem Produkt,


der Gebrauchsanleitung oder der Verpackung weist darauf hin.

Die Werkstoffe sind gemäß ihrer Kennzeichnung wiederverwertbar. Mit der Wiederverwendung, der stofflichen Verwertung oder anderen Formen der Verwertung von Altgeräten leisten Sie einen wichtigen Beitrag zum Schutze unserer Umwelt.


Bitte erfragen Sie bei der Gemeindeverwaltung die zuständige Entsorgungsstelle.

 Um Gefahren zu vermeiden, machen Sie bitte das ausgediente Gerät bis zum Abtransport unbrauchbar. Ziehen Sie den Netzstecker und durchtrennen Sie das Anschlusskabel. Machen Sie den Türverschluss unbrauchbar.

4 A mosogatógép használata

 A mosogatógép elektromos, illetve vízcsatlakozásának meg kell felelnie a jelen útmutatóban megadott előírásoknak.

A mosogató só betöltése

 Készülékében kizárólag speciális mosogató sót használjon.

Kizárólag mosogatógép-sót használjon. Közepes vagy durva szemcseméretű, és könnyen oldódó sók használata ajánlott. Asztali só vagy egyéb só ne használjon, mivel

ezek vízben nehezen oldódnak, és kárt tesznek a lágyító berendezésben."

Soha ne használjon étkezési vagy asztali sót. Ezek ugyanis vízben nehezen oldódnak és károsítják a lágyítást végző eszközt. Vegye ki a készülékből az alsó kosarat.

Az óramutató járásával megegyező irányban nyissa ki a sótartály csavarozható kupakját (**A**, **B** ábra).

Első használatkor:

Töltson 1 liter vizet a sótartályba (C ábra).

A sótölcsér segítségével töltsse be a sót a tartályba (D ábra).

Megfelelő mennyiségű sót töltsön a tartályba. A tartályba kb. 2 kg só fér.

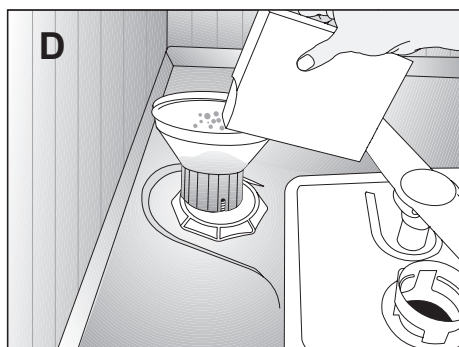
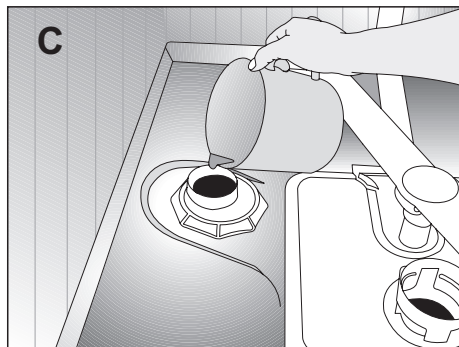
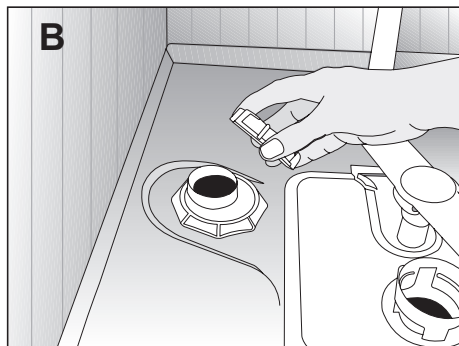
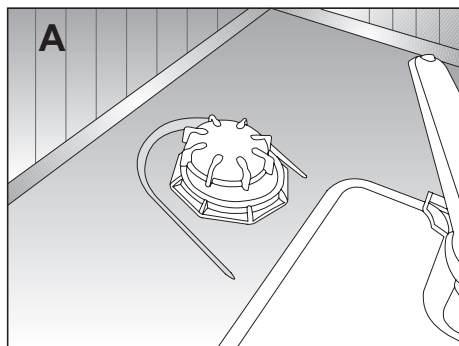
A só vízben való feloldódásának meggyorsításához kanállal keverje meg az oldatot.

Szorosan zárja le a kupakot.

Amint feltöltötte a sótartályt, azonnal indítsa el a mosogatóprogramot. A mosogatóprogrammal megelőzhető a véletlenül kiöntött só okozta esetleges károsodás. Az első mosogatósi fázist követően a sószint kijelző lámpa kialszik.

i A kereskedelemben kapható sómárkától, a tablettá tulajdonságától és a víz keménységétől függően a só vízben való feloldása néhány órát is igénybe vehet.

A sókijelző egy ideig még világít, miután a sót betöltötte a készülékbe. (Csak sókijelzővel ellátott modellek esetében)



Az öblítőszerszám-adagoló feltöltése

Az öblítő lehetővé teszi, hogy a mosogatóvíz tisztábban kerüljön leöblítésre és megakadályozza, hogy az edényeken víznyomok vagy foltok maradjanak. Kizárólag mosogatógépbe való öblítőt használjon.

i „2 az 1-ben” vagy „3 az 1-ben” típusú mosogatószer/tabletta használata esetén további öblítő használatára nincs szükség.

A rögzítőkar lenyomásával nyissa ki az öblítőszerszám-adagolót (**B**).

Töltse be óvatosan az öblítőt a MAX jelzésig. Kattanásig zárja le a fedelet (**3**).

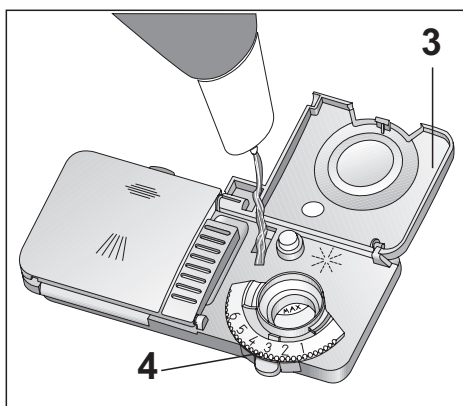
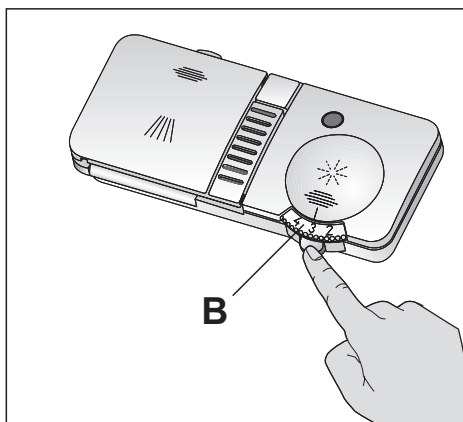
A kifröccsent öblítőt óvatosan törölje le. A túl sok öblítő túlhabzást okoz, ami gátolhatja a tisztítást.

Állítsa be az öblítő megfelelő adagját

Az öblítő mennyisége az adagolásszabályozóval állítható be (1-6-os szint között) (4). A készüléken gyárilag beállított szint a 3-as.

Ezt a beállítást csak akkor változtassa meg, ha a mosogatást követően az alábbiak figyelmeztetők meg:

- Az edényeken víznyomok vannak: Állítsa az adagolást nagyobbra
- Az edényeken foltok vannak: Állítsa az adagolást kisebbre



A mosogatószer-adagoló feltöltése

i Csak mosogatógépbe való mosogatószerrel használjon.

⚠ Soha ne öntsön oldószereket a mosogató-rekeszbe, mert robbanást okozhat!

A rögzítőkar jobbra nyomásával nyissa ki a mosogatószer-tartályt (**A**).

A mosogatószer-tartály belsejében látható vonalak segítenek a helyes mennyiség kimérésében.

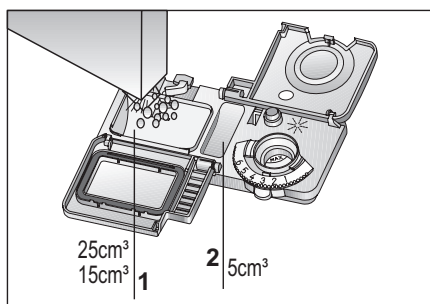
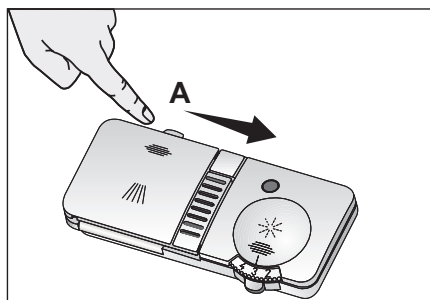
A mosogatószer-tartályba összesen 40 cm³ mosogatószer fér (1).

Ha a mosogatógép teljesen meg van pakolva és az edények erősen szennyezettek, akkor a mosogatószer-tartályt a 25 cm³ jelzésig javasoljuk feltölteni. Kevésbé szennyezett edények esetében a mosogatószert általában elegendő a 15 cm³ jelzésig betölteni.

Ha az edények már egy ideje mosogatóra várnak a gépben, akkor a kis mosogatószer-tartályt is fel kell tölteni a vonalig (2).

Az egyes mosogatósi programokhoz szükséges mosogatószer mennyiségét a programtáblázatban találja.

Ez a mennyiség az edények szennyezettsége és az Ön lakóhelyére jellemző vízkeménység függvényében eltérő lehet.



Mosogatószer

Kérjük, speciálisan a mosogatógépe számára gyártott mosogatószereket használjon.

⚠ A nyitott mosogatószeres csomagokat hideg, száraz helyen tárolja, ahol a gyermekek nem férhetnek hozzájuk.

⚠ Ne használjon klór vagy foszfát tartalmú tisztítószereket, mert ezek károsíthatják a környezetet. Az enzimeket tartalmazó tisztítószerek 50 °C alatt működnek, és ugyanolyan tisztítási hatékonyságot érhet el velük, mint magasabb hőmérsékleten.

A mosogatószert közvetlenül a gép működtetése előtt helyezze a mosogatószer-tartályba.

Lépjen kapcsolatba a gyártóval, aki részletes információval szolgál az Ön által használt mosogatószerről.

ⓘ A rövid, előmosás nélküli programokban mindig por állagú mosogatószert használjon. A por állagú mosogatószert mindig a 2. számú rácsos rekeszbe töltsé, az ábrán látható módon, és zárja le a mosogatószer-tartály fedelét. Teljesen megtöltött állapotban ez a tartály 6 g por állagú mosogatószert tartalmaz.

ⓘ Rövid programokban ne használjon tablettá formájú mosogatószert, ugyanis ezek feloldódása a hőmérséklet és idő függvényében változik.

Az előmosást tartalmazó, magas hőmérsékleten mosó programok esetében, ahol tablettá formájú mosogatószert használ ellenőrizze, hogy a mosogatószer-tartály fedele biztosan le legyen zárva.

Ha túl sok por állagú mosogatószerrel használ, akkor előfordulhat, hogy a mosogatószer nem oldódik fel teljesen, és ez a poharak karcolódását is okozhatja.

Komplex mosogatószerek

Mosogatógépek esetében akkor érheti el a legjobb mosási eredményt, ha külön mosogatószert, öblítőt és vízlágyítót használ.

A mosogatószer gyártók új, complex mosogatószerek nevezett termékei nemcsak mosogatószerek, de vízlágyítóként és öblítőként is működnek. Ezen mosogatószerek némelyike speciális kemikáliákat is tartalmazhat, például olyanokat, amelyek az üvegedényeket és rozsdamentes acélt védik.

Kereskedelmi forgalomban általában kapható complex mosogatószerek:

2 az 1-ben: Mosogatószert és öblítőt vagy vízlágyítót tartalmaznak

3 az 1-ben: Mosogatószert, öblítőt és vízlágyítót tartalmaznak

4 az 1-ben: A mosogatószer, öblítő és vízlágyító mellett üvegvédő anyagokat is tartalmaznak

5 az 1-ben: A mosogatószer, öblítő és vízlágyító mellett üveg- és rozsdamentes acél védő anyagokat is tartalmaznak

A complex mosogatószerek csak bizonyos használati feltételek betartása mellett biztosítanak elfogadható eredményt. Ilyen mosogatószerek használata esetén vegye figyelembe azokat az utasításokat, amelyeket a gyártó a csomagoláson feltüntetett.

Amennyiben a mosogató befejeztével az edények vizesek, vagy – különösen a poharakon – vízkőlerakódás látható, forduljon a mosogatószer gyártójához.

Amikor lemond ezeknek a mosogatószereknek a használatáról:

Gondoskodjon róla, hogy a só és az öblítő adagolói tele legyenek töltve.

Állítsa a víz keménységét a legmagasabb fokozatra, és végezzen egy üres mosogatót.

Az üres mosogatót követően nézze meg a felhasználói kézikönyvet, és állítsa vissza a vízkeménységet a megfelelő szintre.

Végezze el a megfelelő öblítőszerek beállításokat.

A modellnek megfelelően a sójelzőt és/vagy az öblítőszerek indikátort ismét be kell kapcsolni, amennyiben előzőleg kikapcsolta őket.

A mosogatógép megtöltése

Általános

Mielőtt a mosogatógépet megpakolja edényekkel

- Távolítsa el a nagyobb ételmaradékokat
- A tartóedényeket, így a csészéket, poharakat és fazekakat szájjal lefelé helyezze be a gépbe (hogy azokban ne gyűlhessen össze a víz)
- Az edények és evőeszközök nem rakhatók egymás tetejére
- A poharak ne érintkezzenek egymással
- A spriccelő karok mozgása ne ütközzön akadályba
- A nagyobb és erősen szennyezett

darabokat az alsó kosárban helyezze el.

- A kisebb és könnyebb darabok a felső kosárban helyezhetők el.
- A hosszú és keskeny darabok a kosarak közepére kerüljenek.

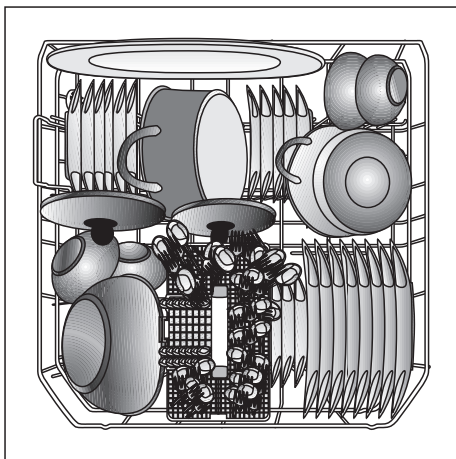
⚠ A sérülésveszély miatt az éles hegyű vagy végű késeket és egyéb evőeszközöket vízszintesen kell elhelyezni a felső kosárban.

i Kérjük, ne terhelje túl a készüléket és vegye figyelembe a mosogatógépben tisztítható edényekre vonatkozó megjegyzéseket. A mosogatás eredménye csak így lesz optimális, ésszerű energiafelhasználás mellett.

i Az edények kikapcsolását az alsó kosárral kezdje, majd utána folytassa a felső kosárral.

Alsó kosár A mosogatógép megtöltésével kapcsolatos javaslatok

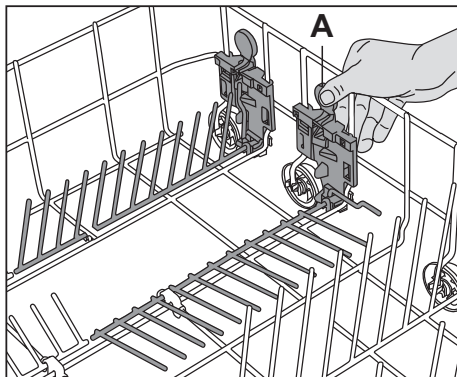
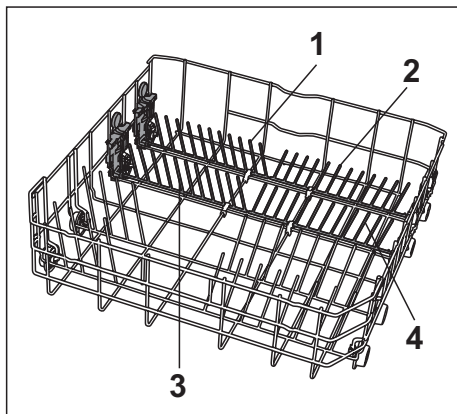
Lapos és mélytányérok, fazekak stb. elhelyezésére használja az alsó kosarat.



4 összecukható tányértámasztó rúd

(a modelltől függően)

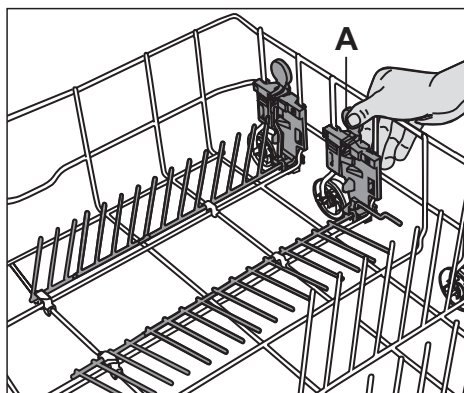
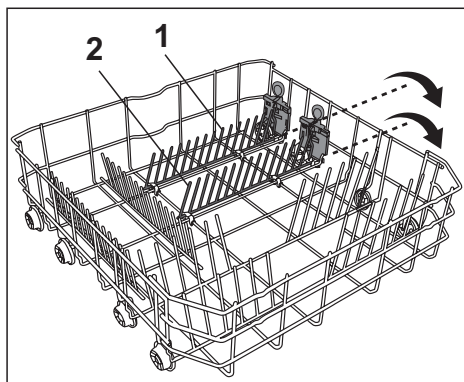
A készülék alsó kosárában négy különálló „összecukható tányértámasztó rúd” található, ezzel több hely marad a lábasok és nagyobb fazekak elhelyezéséhez. A egyes (1, 2, 3, 4) egységeket vagy egyenként hajtja össze, vagy egyszerre, ezzel nagyobb üres helyet nyer. Egyszerűen nyomja meg a fogantyút (A) és hajtsa őket le”



2 összecusukható tányértámasztó rúd

(a modelltől függően)

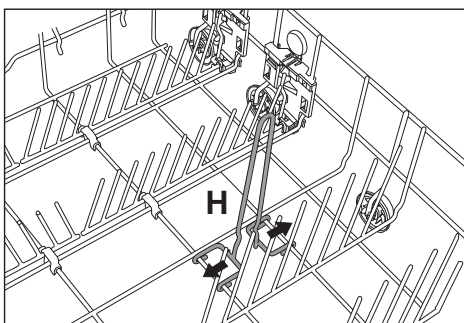
A készülék alsó kosarában négy különálló „összecusukható tányértámasztó rúd” található, ezzel több hely marad a lábasok és nagyobb fazekak elhelyezéséhez. A egyes (1, 2) egységeket vagy egyenként hajtja össze, vagy egyszerre, ezzel nagyobb üres helyet nyer. Egyszerűen nyomja meg a fogantyút (A) és hajtja őket le”



Palacktartó

(a modelltől függően)

A palackok tisztításához. Ha ki akarja venni, húzza szét a tartókat ellentétes irányban (H).



Variálható evőeszköz kosár (a modelltől függően)

A variálható evőeszköz kosár az evőeszközök mennyiségétől és azok szennyezettségi fokától függően 3 részre osztható.

A kisebb evőeszköz kosár részek beilleszthetők a felső kosárba is.

Ehhez fordítsa jobbra a fogantyú zárját (A).

Húzza felfelé és a tartóiból kifelé a kisebb evőeszköz kosarat (B).

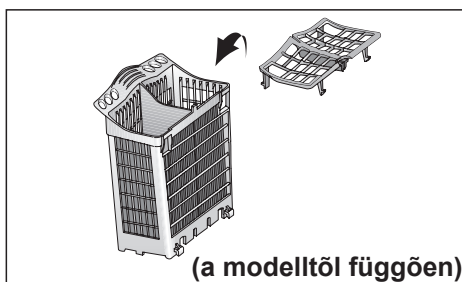
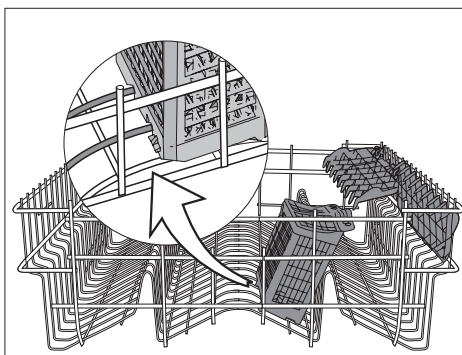
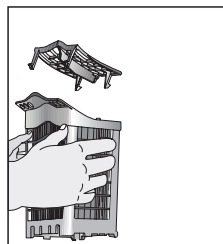
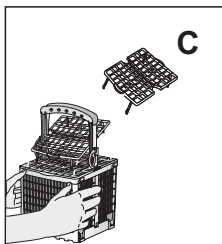
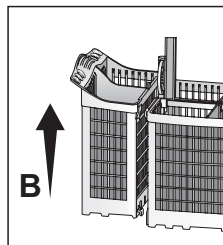
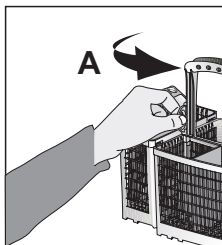
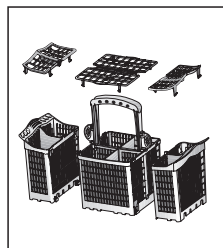
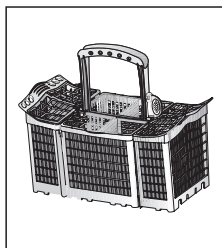
A visszaillesztéshez ellentétes irányban járjon el.

Az evőeszközhöz használja a kosárbetétet (C), hogy minden darab körül megfelelő legyen a víz áramlása.

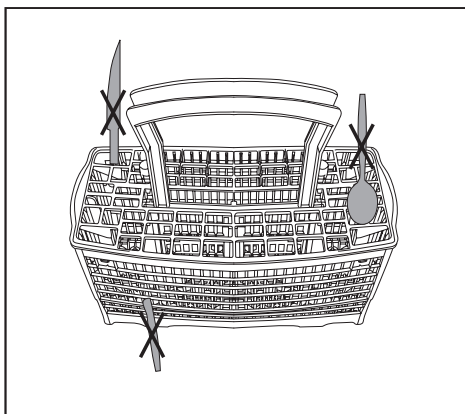
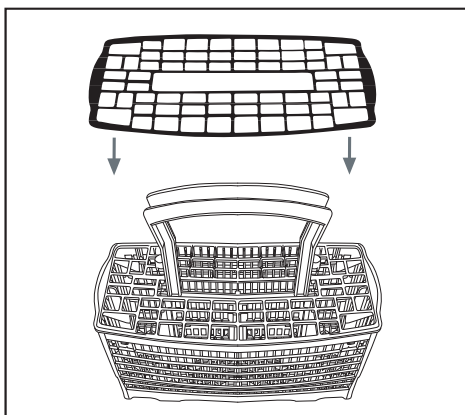
Nagyobb darabok esetében (pl. habverő) a kosárbetét kivethető (C).

A betöltés megkönnyítése érdekében az evőeszköz kosár kivethető.

A hosszabb darabokat, így a merőkanalakat, főzőkanalakat stb. a felső kosárban helyezze el.



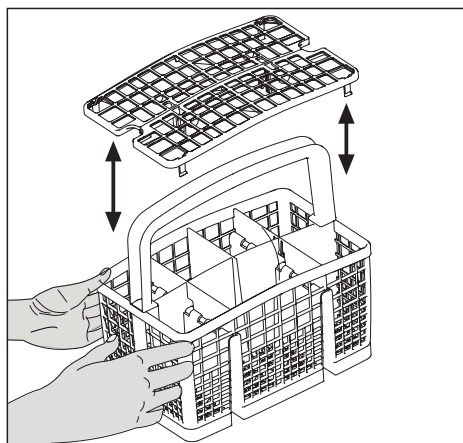
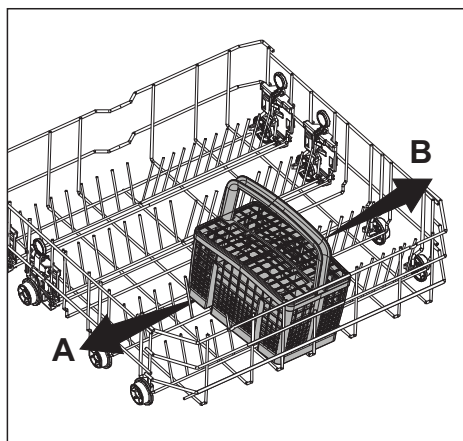
Evőeszközkosár (a modelltől függően)



Összecsukható villák (a modelltől függően)

A felső kosárban „összecsukható villák” találhatóak, amik a poharak, illetve csészék elhelyezéséhez több helyet biztosítanak.

Egyszerűen húzza be az első összecsukható villát és az eltérő pozícióba helyezéshez mozgassa el balra (A) és jobbra (B). Szükség esetén vegye le a villákat, amíg azok be nem dőlnek.



Kosárbetét változtatható magasságú beállítással (a modelltől függően)

Ez a betét poharak és hosszúnyelű evőeszközök/eszközök esetében az alsó kosárban is használható.

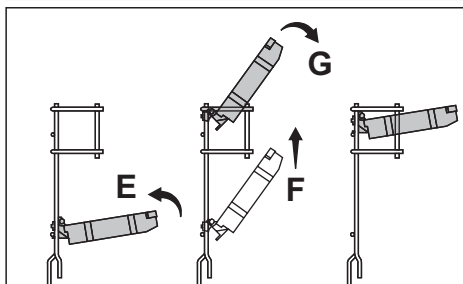
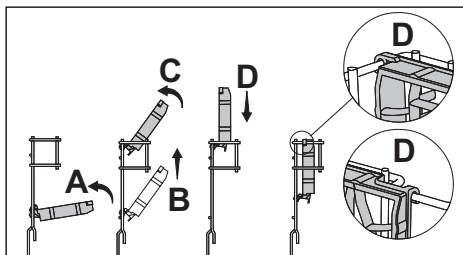
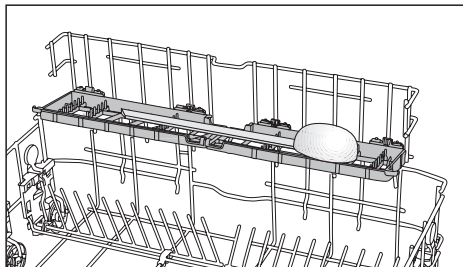
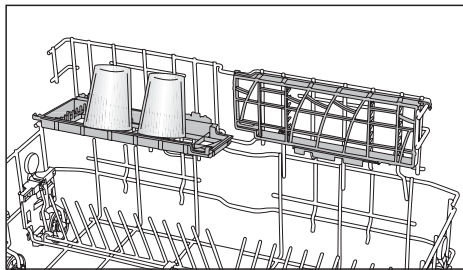
Ha nincs szükség a betétre, a tartót sarkaival felfelé hajtsa össze az ábra szerint **(A)**.

Tolja az egész betéet felfelé **(B)**.
Állítsa a betéet függőleges helyzetbe **(C)**. A betéet lefelé tolvá rögzítse azt a helyére a tartóban **(D)**.

Ha ismét használni kívánja a kosarat, ellentétesen járjon el.

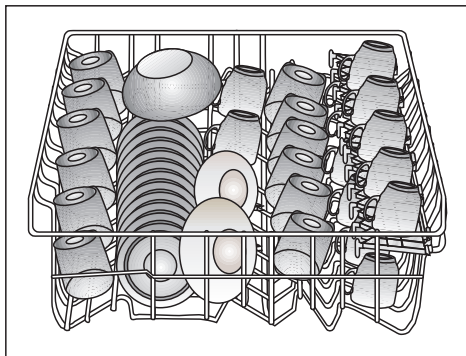
A magasság beállításához a tartót felfelé tolvá nyissa azt ki **(G)** pozícióba.

Ha elkészült, ellenőrizze, hogy a spriccelő karok szabadon mozognak-e.



Felső kosár

A megtöltéssel kapcsolatos javaslatok
A felső kosárba desszertes tányérokat,
csészéket, poharakat stb. helyezzen.

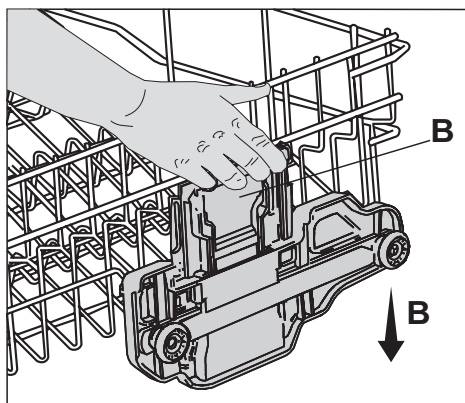
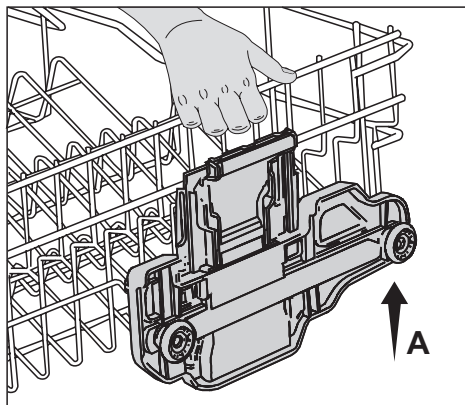


Felső kosár változtatható magasságú beállítással (a modelltől függően)

A felső kosár olyan emelőszerkezettel van ellátva, ami lehetővé teszi a kosár magasságának állítását, anélkül, hogy azt akár a teljesen megpakolt mosogatógépből ki kellene venni.

A felső kosár magasságát gyárilag a legalacsonyabbra állították be. Ahhoz, hogy a felső kosarat „magas” (A) pozícióba emeljük, egyik oldalánál fogva óvatosan felfelé kell húzni. A kosár ellentétes oldalának megemelésehez ugyanígy fogja azt meg és húzza felfelé (A).

A felső kosár leeresztéséhez fogja meg a kosár egyik fülét és annak elengedése nélkül, óvatosan engedje lejjebb a kosarat (B). Ismételje meg a műveletet a kosár másik fülével is. Győződjön meg róla, hogy mindkét fogantyú azonos magasságban legyen.

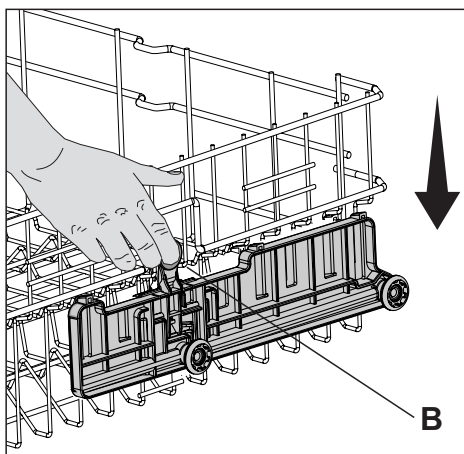
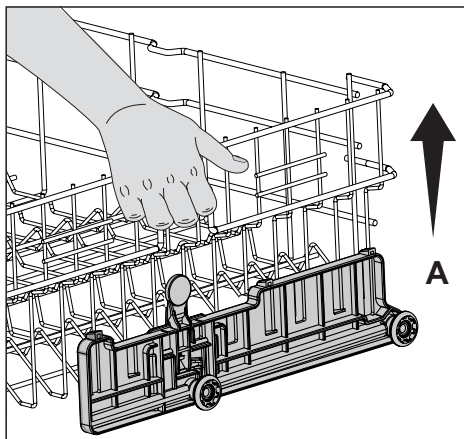


Felső kosár változtatható magasságú beállítással (a modelltől függően)

A felső kosár olyan emelőszervezettel van ellátva, ami lehetővé teszi a kosár magasságának állítását, anélkül, hogy azt akár a teljesen megpakolt mosogatógépből ki kellene venni.

A felső kosár magasságát gyárilag a legalacsonyabbra állították be. Ahhoz, hogy a felső kosarat „magas” (A) pozícióba emeljük, egyik oldalánál fogva óvatosan felfelé kell húzni. A kosár ellentétes oldalának megemelésehez ugyanígy fogja azt meg és húzza felfelé (A).

A felső kosár leeresztéséhez fogja meg és nyomja meg a kosár egyik fülét és annak elengedése nélkül, óvatosan engedje lejjebb a kosarat (B). Ismételje meg a műveletet a kosár másik fülével is. Győződjön meg róla, hogy mindkét fogantyú azonos magasságban legyen.



A magasság beállítása üres kosár esetében

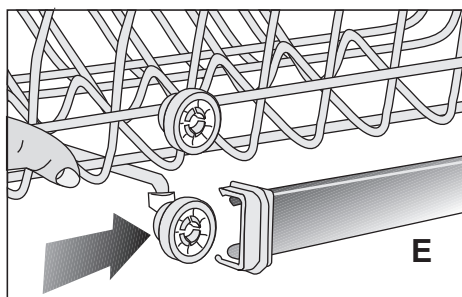
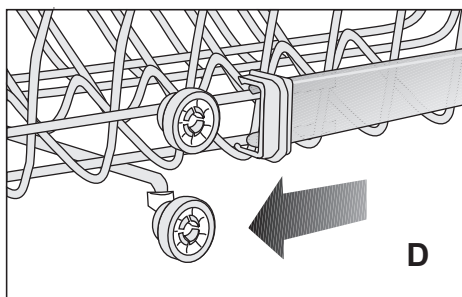
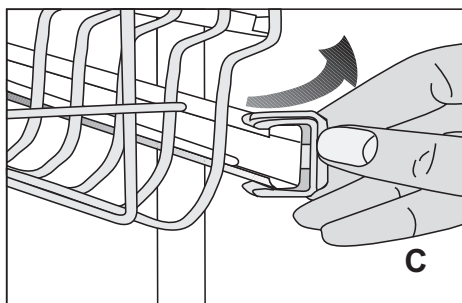
Ennél a modellnél a felső kosár magassága a kétféle magasságban felszerelt görgők segítségével változtatható.

A felső kosár jobb és baloldali vezetősínein található kallantyúkat kifelé nyomva oldja ki azokat (C).

Teljesen húzza ki a kosarat (D).

Helyezze vissza a kosarat a sínekre, a kívánt magasságba (E).

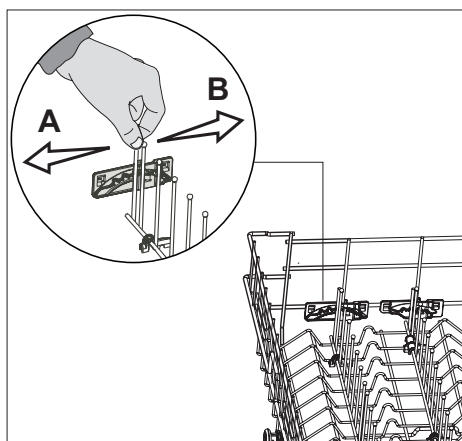
Nyomja vissza a kallantyúkat a helyes pozícióba.



Összecsukható villák (a modelltől függően)

A felső kosárban „összecsukható villák” találhatóak, amik a poharak, illetve csészék elhelyezéséhez több helyet biztosítanak.

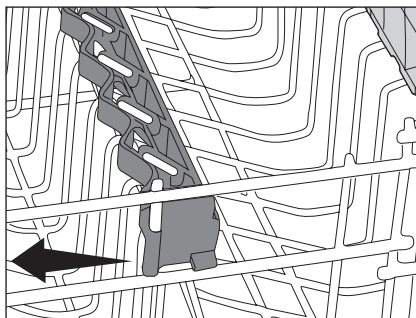
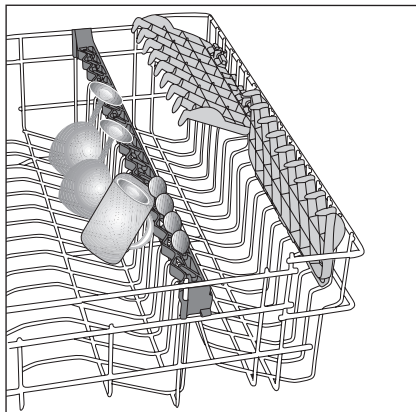
Egyszerűen húzza be az első összecsukható villát és az eltérő pozícióba helyezéshez mozgassa el balra (A) és jobbra (B). Szükség esetén vegye le a villákat, amíg azok be nem dőlnek.



Pohártámasz (a modelltől függően)

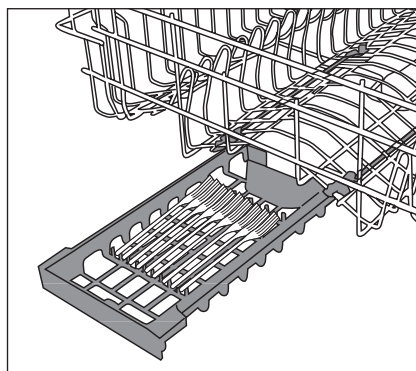
Amennyiben a poharak, illetve talpas poharak szára túl hosszú, döntse őket a pohártámasznak, a kosár szélének vagy a polcnak, de ne egymásnak. Ne döntse egymásra a hosszú poharakat, mert a mosogatási fázis közben elmozdulhatnak és megsérülhetnek.

Amennyiben helyre van szüksége a poharak felhalmozásához a felső kosárban, pattintsa ki a pohártámasz föleit a kosár rúdjaiból. Így nagyobb helyet nyer.



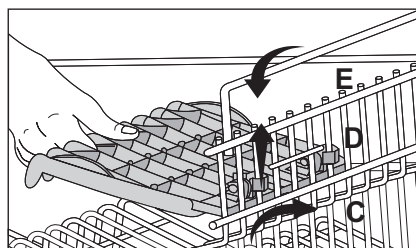
Felső kosárfiók (a modelltől függően)

Könnyen elhelyezhet további desszertkanalakat, kis villákat és késeket a gép felső kosárfiókjánál található fiókba .

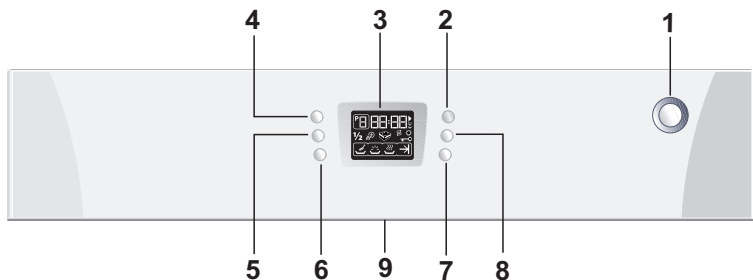


Tartókeret (a modelltől függően)

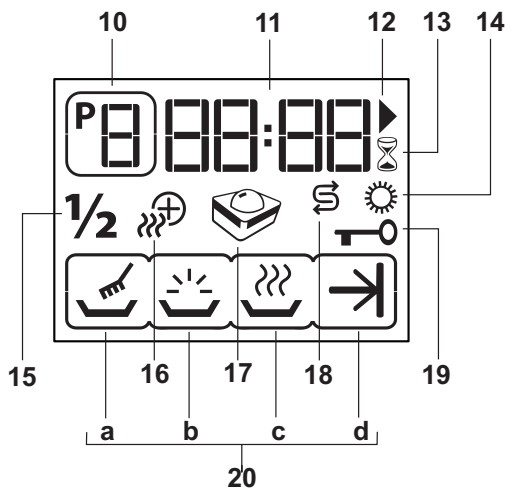
A magasság beállítása a poharak, illetve csészék méretétől függően változtatható (C, D, E).



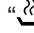



5 Programválasztás és a gép kezelése



- | | |
|---------------------------|--|
| 1. Ki/Bekapcsoló gomb | 6. Extra szárítás gomb
(típustól függően) |
| 2. Start/Stop/Törlés gomb | 7. Kombi tablettá gomb |
| 3. Kijelző | 8. Késleltetett indítás gomb |
| 4. Programválasztó gomb | 9. Fogantyú |
| 5. Félig megtöltés gomb | |



- | | |
|---|--|
| 10. Folyamat kijelzők | 17. Kombi tablettá kijelző |
| 11. Maradékidő kijelzés/Késleltetés
kijelzés | 18. Sókijelző |
| 12. Start kijelzés | 19. Gyerekzár jelző |
| 13. Késleltetett indítás kijelző | 20. Programlépés nyomonkövetése |
| 14. Öblítőszer kijelző | a Mosás kijelző “  ” |
| 15. Félig töltés “1/2” jelző | b Öblítés kijelző “  ” |
| 16. Extra szárítás gomb kijelző
(típustól függően) | c Szárítás kijelző “  ” |
| | d Program vége kijelző “  ” |

Gombok és gombleírások

Ki/Bekapcsoló gomb (1)

Mikor megnyomja a Be/Kikapcsoló gombot, a kijelző bekapcsol az utolsó használt programra és elhalványul amikor kikapcsolja a gépet.

Ha a Félig töltés (5), Extra szárítás (6), Gyerekzár (19), Kombi tabletta (7) funkciók az utolsó program alatt be voltak kapcsolva, ezek a funkciók aktívak maradnak a gép ki és bekapcsolása után. Ha ki akarja kapcsolni ezeket a funkciókat a gép ki és bekapcsolása után meg kell nyomnia a megfelelő gombokat.

Start/Stop/Törlés gomb (2)

A program vagy a késleltetés visszaszámlálásának elindítására, megállítására és törlésére használatos. A Start/Stop/Törlés gomb (2) megnyomásával elindul a kiválasztott mosogatóprogram. Ha a gomb be van nyomva, a (12) világít.

A gépnek a Ki/Bekapcsolás (1) gombbal való elindítása után várjon két másodpercet amíg a teljes kijelzőt megnézte, mielőtt a Start/Stop/Törlés gombot (2) megnyomja.

Programválasztás gomb (4)

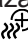
Kiválaszthatja a használni kívánt mosogatóprogramot a "Programadatok és átlagos fogyasztási értékek" táblázat alapján, a programválasztó gomb megnyomása után. A kiválasztott program száma (1), (2), (3)..... formátumban megjelenik a kijelző (3) programjelzőjén (10) A programszám növekszik minden egyes alkalommal mikor megnyomja a programválasztó gombot. Az előre meghatározott

programok száma a vásárolt modelltől függően változhatnak.


Félig töltés gomb (5)

Ha a készüléket félig megtöltve kívánja üzemeltetni, kívánság szerinti sorrendben helyezze be az edényeket a gépbe. Először nyomja meg a Ki/Bekapcsoló gombot (1) Válassza ki a kívánt programot és nyomja meg a Félig töltés gombot (5) Ekkor meg kell jelenjen a kijelzőn a Félig töltés kijelző (15) $\frac{1}{2}$. A Start/Stop/Törlés gomb (2) megnyomásával indítsa el a programot. A Félig töltés opciónak köszönhetően használhatja a felső és az alsó kosarat is és ugyanakkor vizet és energiát takaríthat meg.

Extra szárítás gomb (6) (a modelltől függően)

Egyes mosogatóprogramok különleges szárítást biztosítanak. A programok, amelyek során az extra szárítás alkalmazható, megtalálhatóak a Programadatok és átlagos fogyasztási értékek táblázatban Az extra szárítás szimbóluma  (16) felgyúl a kijelzőn, mikor az extra szárítás (6) funkciót kiválasztja.

Mosószertabletta gomb (7)

L Lehetővé teszi jobb szárítási határfok elérését a "minden az egyben" típusú 2 az 1-ben, 3 az 1-ben, 4 az 1-ben, 5 az 1-ben, stb nevű többfunkciós mosószereknél, a vezetkes víz keménységétől függően. A programok, amelyek során a kombi mosószertabletta alkalmazható, megtalálhatóak a Programadatok és átlagos fogyasztási értékek táblázatban A Kombi mosószertabletta jelzőfény  (17) kigyullad, ha a kombi mosószertabletta funkciót kiválasztja (7).

Késleltetett indítás gomb (8)

Késleltetheti a kiválasztott program indítását 24 óráig 1 óránkénti lépésekkel, a Késleltetett indítás funkció segítségével.

Programválasztás

A Ki/Bekapcsoló gomb (1) megnyomásával a bekapcsolt gépen kiválasztható a kívánt program. A Programválasztás gomb (4) megnyomásával lépjen a kívánt programra. A kijelzőn (10) nyomon követhető az éppen futó program. A programszám a programválasztó gomb minden egyes megnyomására egyel növekszik. (Az előre meghatározott programok száma változó a vásárolt modelltől függően.) A Start/Stop/Törlés gomb (2) megnyomásával a ► jel (12) kigyullad. Az időkijelző (11) kijelzi a becsült hátralévő időt a program végéig.

Az összidő eltérhet a kezdetben megadottaktól, mivel az a program futása alatt is megváltozhat, attól függően, hogy milyen a helyiség hőmérséklete, ahol a gép üzemel, milyen a bejövő víz hőmérséklete, mekkora vízlágyító rendszer öntisztító hatása (regenerálás), illetve mennyi edényről van szó.

Funkció hozzáadása a programhoz

A funkció hozzáadása gombok segítségével a kiválasztott programot együtt futtathatja a Félig töltés $\frac{1}{2}$ (5), Extra szárítás (6), Mosószertabletta (7) és Késleltetett Indítás (8) funkciókkal Jobb minőségű szárítást ér el, ha a Mosószertabletta funkciót választja olyan esetben amikor többfunkciós mosószert használ.

Funkció hozzáadása a programhoz:

1. A Programválasztás gomb (4) megnyomásával válassza ki a programot.
2. Nyomja meg azt a funkciógombot, amit aktiválni szeretne és győződjön meg róla, hogy a megfelelő funkciólámpa kigyullad a kijelzőn.
3. A Start/Stop/Törlés gomb (2) megnyomásával indítsa el a programot.

Programlépés nyomonkövetése

Az aktuálisan futó programot nyomon tudja követni a programkövető kijelző (20) segítségével.

- a Mosás kijelző (20 a)
- b Öblítés kijelző (20 b)
- c Szárítás kijelző (20 c)
- d Program vége kijelző (20 d)

A kijelző a mosogatási 20 a, öblítési 20 b és szárítási 20 c lépéseket mutatja, egymás után a program futása alatt. A Program vége jelzőlámpa 20 d a program befejezésekor gyúl fel. A Hátralévő idő kijelzőn (3) „00:00” jelenik meg.

Program törlése

Az éppen futó program törléséhez tartsa nyomva három másodpercig a Start/Stop/Törlés gombot (2). Engedje el a gombot, ha a ► jel (12) villogni kezd. A gép néhány másodpercen belül elvégzi a törléshez szükséges műveleteket. A Hátralévő idő kijelzőn (11) „00:00” jelenik meg. Ha a törlési művelet véget ért, új program választható és indítható el. A gépben és/vagy a mosogatás alatt álló darabokon mosogatószer, illetve



öblítőszer maradhat, attól függően, hogy a törlés időpontjában az előző program éppen milyen lépésben volt.

Programváltoztatás

Ha meg akarja változtatni a futó programot, először nyomja meg a Start/Stop/Törlés gombot (2), hogy megállítsa a gépet. Ezután a Programválasztás gomb (4) megnyomásával válassza ki a kívánt programot. A Start/Stop/Törlés gomb (2) ismételt megnyomásával indítsa el az új programot. Az új programválasztás szerinti működés az előző program adott lépésétől fog indulni (pl. ha az előző program éppen az öblítésnél tartott, akkor az új program is innen fog elindulni). Ha az újonnan kiválasztott programot az elejétől kívánja elindítani, akkor először a törlést kell alkalmaznia, majd azt követően kell kiválasztani az új programot.


Késleltetett indítás programozása

A választott program indítását késleltetheti 24 órával. A program elindulását követően a késleltetés már nem állítható be. A kiválasztott programot nem szabad elindítani, hogy a késleltetést be lehessen állítani.

A késleltetett indítást jelző  homokóra (13) villogni kezd mikor a késleltetett indítás gombot (8) megnyomja. Új késleltetési időt a késleltető gomb (8) ismételt megnyomásával tud megadni. Az idő beállítása után nyomja meg a Start/Stop/Törlés gombot (2). A késleltetett indítást jelző  homokóra (13) és a működést jelző ikon (12) a világít a kijelzőn a visszaszámolás

ideje alatt és a késleltetett időkijelző (11) a hátralevő időt jelzi ki. Mikor a visszaszámolás a végéhez ér, a program automatikusan elindul.

Használja a késleltetett indítás funkciót, ha takarékos elektromos tarifát használ.

Ha meg akarja változtatni a programot vagy a funkciót, miközben a késleltetett indítás be van kapcsolva, szüneteltesse a gépet a Start/Stop/Törlés gombbal (2) Észre fogja venni, hogy a visszaszámlálás is megállt. A késleltetett indítás kijelző  villogni kezd. Válassza ki az új programot vagy funkciót a **Programválasztás és átlagos fogyasztási értékek táblázat szerint**. A Start/Stop/Törlés gomb (2) megnyomásával folytassa a késleltetett program visszaszámlálását.

Ha törölni akarja a visszaszámlálást amíg folyamatban van, nyomja meg a Start/Stop/Törlés gombot (2) három másodpercig. Engedje el a gombot, ha a ► jel (12) villogni kezd a kijelzőn. A gép néhány másodpercen belül elvégzi a törléshez szükséges műveleteket. A Hátralevő idő kijelzőn (11) „00:00” jelenik meg. Ha a törlési művelet véget ért, új program választható és indítható el.

Ha meg akarja változtatni a programot vagy a funkciót, miközben a késleltetett indítás be van kapcsolva, szüneteltesse a gépet a Start/Stop/Törlés gombbal (2) Új késleltetési időt a késleltető gomb (8) ismételt megnyomásával tud megadni. A Start/Stop/Törlés gomb (2) ismételt megnyomásával indítsa el az új programot.

Gyerekszár használata

A gyerekszár aktiválásához három másodpercig egyidejűleg tartsa nyomva a programválasztás (4) és a félig megtöltés (5) gombokat. Ekkor a gyerekszár (19) megjelenik a kijelzőn. A gyerekszár kikapcsolásához ismételve meg ugyanezt a lépést. A gyerekszár nem zárja le a gép ajtaját, hanem megakadályozza a kiválasztott program, illetve funkciók leállítását és kikapcsolja a Start/Stop/Törlés gombot (2).

Sókielző

Kérjük, ellenőrizze a sókielzőn (18), hogy van-e a gépben elegendő lágyító só. Mindig, amikor a sóra figyelmeztető jelszólámpa felgyúl, újra kell töltenie a poradagolót.

i Ha vízkeménység szintje (r1)-ként került tárolásra, akkor a sókielző akkor sem világít, ha a sótartály üres. (A vízkeménység szintjének beállítására vonatkozó magyarázat a „Vízlagyítás” részben található.)

Öblítőszer kijelző

Kérjük, ellenőrizze az öblítőszer kijelzőn (14), hogy van-e a gépben elegendő öblítőszer. Ha az öblítőszer kijelző kigyullad, a megfelelő tartályt fel kell tölteni.

i Ha az öblítőszer kijelző beállítása (OFF), akkor az öblítőszer kijelző akkor sem világít, ha a tartály üres.

Öblítőszer kijelző beállítása

- Ha a gép kikapcsolt állapotban van, a bekapcsoláshoz nyomja meg a Félig töltés $\frac{1}{2}$ gombot (5) és a Ki/Bekapcsoló gombot (1).


- Tartsa nyomva a Félig töltés $\frac{1}{2}$ gombot (5) és engedje fel a Ki/Bekapcsoló gombot (1).
- A Félig töltés $\frac{1}{2}$ gombot (5) tartsa nyomva további három másodpercig.
- Kigyullad az öblítőszer kijelző (14) és annak tárolt státusza „ON” vagy „OFF” formában megjelenik a gép kijelzőjén.
- A Start/Leállítás/Törlés gomb (2) segítségével a kijelző „ON” vagy „OFF” státusza megváltoztatható. Ha az „On/Off” gomb (1) segítségével kikapcsolja a gépet, miközben a státusza „ON”, akkor az öblítőszer kijelzője ki fog gyulladni, ha a gép működése közben az öblítőszer szintje alacsonnyá válik. Ha az „On/Off” gomb (1) segítségével kikapcsolja a gépet, miközben a státusza „OFF”, akkor az öblítőszer kijelzője soha nem fog kigyulladni.

A gép elindítása

- A hálózati dugaszolót csatlakoztassa a fali dugaszolóaljzatba.
- Nyissa ki a vízcsapot.
- Nyissa ki az ajtót.
- Helyezze be az edényeket.
- Ellenőrizze, hogy a felső és alsó járókerekek szabadon forognak-e.
- Tegyen szükséges mennyiségű mosogatószer az adagolóba és csukja le a fedelét.
- Nyomja meg a Ki/Bekapcsoló gombot.
- Ellenőrizze, hogy a só és az öblítő kijelzők (18,14) világítanak-e, és szükség esetén töltsse fel a só, illetve az öblítőt.
- Határozza meg a mosogató

programot a Programadatok és átlagos fogyasztási értékek táblázata alapján.

- A Programválasztás gomb (4) megnyomásával válasszthat programot.
- A program hosszát a Maradék idő kijelzőn (3) láthatja.
- Ha szükséges, változtasson a programon kívánsága szerint a Funkció hozzáadása gombokkal (5, 6, 7, 8)
- A Start/Stop/Törlés gomb (2) megnyomásával indítsa el a programot.

 **Ügyeljen arra, hogy működés közben ne nyissa ki a gép ajtaját. Ha ki kell nyitnia az ajtót, akkor a Start/Stop/Törlés gomb (2) megnyomásával állítsa le a gépet. Ezután nyissa ki a gép ajtaját. A gép ajtajának kinyitásakor gőz csaphat fel, vigyázzon. Csukja be az ajtót és nyomja meg ismét a Start/Pause/Cancel gombot (2). A program ismét elindul.**

- A Program vége kijelző (20 d) felgyúl.
- Nyomja meg a Ki/Bekapcsoló gombot (1) a gép kikapcsolásához.
- Zárja el a vízcsapot.
- A hálózati dugaszolót húzza ki a fali dugaszolóaljzatból.
- A mosogatást követően az edényeket még kb. 15 percig hagyja a gépben, hogy lehűlhessenek. Ha ez idő alatt a gép ajtaját nyitva hagyja, akkor az edények rövidebb idő alatt száradnak meg. **Mindez fokozza a gép szárítási hatékonyságát.**

Programtáblázat

Program száma	1	2	3	4 Referencia*	5	6	7	8
Mosási hőmérséklet	Előmosás	30 Perc	Kényes	Takarékos	Quick & Clean	Intenzív	Baby Care	Automata
Mosási hőmérséklet	-	35 °C	40 °C	50 °C	65 °C	70 °C	70 °C	40 °C-65 °C
Szennyezettségi fok	Alkalmas a gépben már néhány napja tisztításra váró szennyes edényeken lévő ételmaradékok elávolítására, így megelőzhető a rossz szag kialakulása.	Letörölt, illetve előtisztított, enyhén szennyezett edények napi mosogatására alkalmas.	Alkalmas nem előtisztított, de azonnal elmosásra kerülő edények esetében.	Leggyorsabb mosogató program közepes szennyezett edényekhez.	Napi mosogató program, amellyel a tisztításra váró, közepesen szennyezett edények a leggyorsabbán mosogathatók el.	Erősen szennyezett edények, fazekas és serpenyők tisztítására alkalmas.	Alkalmos olyan edények mosogatására, melyek esetében extra higiénias feltételeknek kell megfelelni, így pl. a babáiserrevelésnél.	Meghatározza az edények szennyezettségi fokát és annak megfelelően, automatikusan beállítja a mosogatóvíz hőmérsékletét és mennyiségét, valamint a mosogatási időt. Minden típusú edényhez alkalmas.
Mosogatószer A=25 cm ³ /15 cm ³ B=5 cm ³	-	Kevés	Kevés	Közepes	Közepes	Magas	Magas	Közepes-től magasig
Programok követési sorrendje (választási lehetőség nélkül)	Előmosás ▼ Vége	A	A	A+B	A+B	A+B	A+B	A
	Előmosás ▼ Vége	Os mosás ▼ Hideg öblítés ▼ Meleg Öblítés ▼ Vége	Előmosás ▼ Os mosás ▼ Hideg öblítés ▼ Meleg Öblítés ▼ Szárítás ▼ Vége	Előmosás ▼ Os mosás ▼ Hideg öblítés ▼ Meleg Öblítés ▼ Szárítás ▼ Vége	Os mosás ▼ Hideg öblítés ▼ Meleg Öblítés ▼ Szárítás ▼ Vége	Előmosás ▼ Os mosás ▼ Hideg öblítés ▼ Meleg Öblítés ▼ Szárítás ▼ Vége	Előmosás ▼ Os mosás ▼ Hideg öblítés ▼ Meleg Öblítés ▼ Meleg Öblítés ▼ Szárítás ▼ Vége	A program követési sorrendjének beállítását a szennyezettség fokának megfelelően
Időtartam (perc)	20	30	71	155	58	136	124	62-163
Víz (l)	7,4	10,2	13,2	13	10,2	14,8	17,8	10,0-16,2
Energia (kWh)	0,5	0,75	0,9	1,05	1,24	1,45	1,97	1,05-1,50
Extra szárítás gomb *** (néhány modellnél)	+	+	+	+	+	+	+	+
Mosozertabletta gomb ***	-	+	+	+	+	+	+	+

A táblázatban feltüntetett fogyasztási értékek átlagos körülményekre vonatkoznak. A gyakorlatban ezért eltérések lehetnek.

* Referenciaprogram tesztmértékek számára Az EN 50242-nek megfelelő tesztelést teljesített vizálgató soadagolóval és teljesen feltöltött öblítőtartállyal, a tesztprogram segítségével kell elvégezni.

*** A funkciók nem aktívak, ha a vonatkozó program jelölése (-).

6 Gondozás és tisztítás

A gép rendszeres időközönkénti tisztítása hosszabb élettartamot és kevesebb visszatérő problémát eredményez.

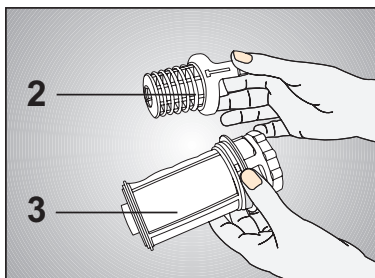
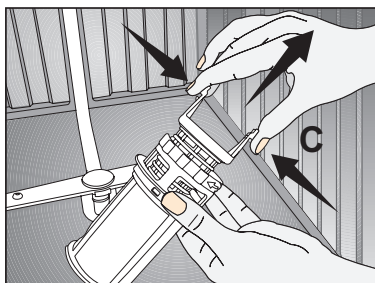
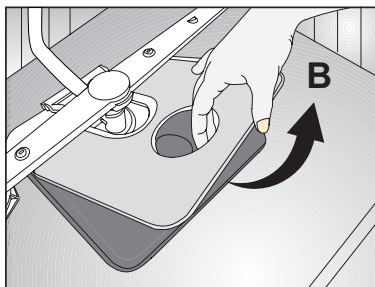
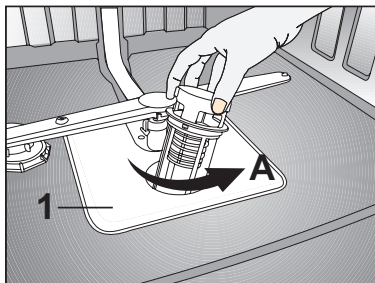
⚠ Tisztítás előtt mindig áramtalanítsa a gépet és zárja el a vízcsapot. A külső rész és az ajtózár tisztításához használjon puha törlőrongyot. A kezelőpanelt kizárólag nedves törlővel és tiszta vízzel ápolja.

A szűrők tisztítása

Tisztítsa rendszeresen a szűrőket és a spriccelő karokat. A piszkos gép negatív hatással van a tisztítás eredményességére.

1. Fő szűrő
 2. Durva szűrő
 3. Mikrofilter
1. Vegye ki a készülékből az alsó kosarat.
 2. A durva szűrőt fordítsa jobbra, és felfelé húzza ki (A).
 3. Húzza ki a fő szűrőt (B).
 4. Nyomja meg a durva szűrő két nyelvét és vegye ki a mikrofiltert (C).
 5. Folyóvízben tisztítsa meg a szűrőket. Szükség esetén használjon ecsetet.
 6. Tegye vissza a fő szűrőt
 7. Helyezze vissza a mikrofiltert és a durva szűrőt a fő szűrőbe. Kattanásig tekerje az óramutató járásával megegyező irányban.

ⓘ Szűrő nélkül ne üzemeltesse a készüléket. Győződjön meg róla, hogy a szűrők jól vannak behelyezve. Tisztítsa rendszeresen a szűrőket.

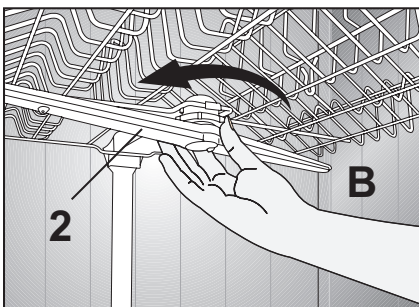
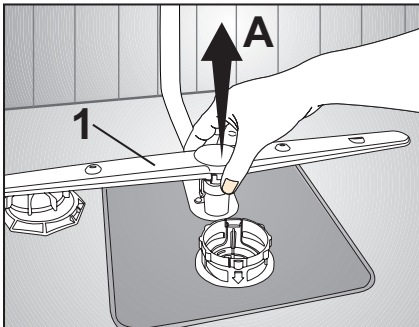


A spriccelő karok tisztítása

A szennyeződés-, illetve kalciummaradványok eltömíthetik a spriccelő karok fúvókáit.

1. Alsó spriccelő kar
 2. Felső spriccelő kar
-
1. Vegye ki a készülékből az alsó kosarat.
 2. Felfelé húzza le az alsó spriccelő kart (A).
 3. Lazítsa meg a felső spriccelő kar rögzítőcsavarját, majd húzza azt le (B).
 4. Folyóvízben tisztítsa meg a spriccelő karokat.
 5. Helyezze vissza a spriccelő karokat.

i Győződjön meg róla, hogy a rögzítőcsavarok megfelelően meg vannak húzva.



A vízbömlő csőben lévő szűrőbetét tisztítása (modelltől függően)

A vízbömlő csőben lévő szűrőbetét meggátolja a vízcsövekben található lerakódások okozta szennyeződést. Időről időre ellenőrizze a szűrőt és a vízbeömlő csövet.

1. Zárja el a vízcsapot és csavarja le a vízbeömlő csövet.
2. Vegye ki a szűrőt és folyóvízzel tisztítsa meg.
3. Helyezze vissza a megtisztított szűrőt.
4. Erősítse vissza a vízbeömlő csövet a vízcsapra.

7 Hibaelhárítás:

Mi a teendő, ha a mosogatógép nem működik?

- Ellenőrizze, hogy a hálózati dugaszoló megfelelően csatlakoztatva van-e.
- Rendszerben van-e az összes biztosíték?
- A vízcsap teljesen ki van-e nyitva?
- A mosogatógép ajtaja erősen rá van-e csukva?
- Megnyomta-e a Ki/Bekapcsoló gombot?
- A vízbeömlő cső és a mosogatógép szűrője nincs-e eltömődve?

A mosogatási eredmény nem megfelelő



Nem megfelelő tisztaságú edények

Nem megfelelő elhelyezés

- Az edényeket az útmutató szerint helyezze be a gépbe.

Programválasztás

- Programválasztó funkcióval ellátott termék esetében a magasabb hőfokon futó, hosszabb programot válassza ki.

Eltorlaszolódott járókerék

- A program elindítása előtt kézzel forgassa meg a felső és az alsó járókereket, hogy azok szabadon forognak-e.

Eltömődött szűrők

- Időnként vegye ki a teljes szűrőrendszert az útmutatóban megadottak szerint és folyó víz alatt mossa azt át.

Rosszul behelyezett vagy kicserélt szűrők

- A szűrőrendszer átmosását követően az útmutatóban megadottak szerint cserélje azokat ki.

Eltömődött lyukak a járókereken

- Az ábrán bemutatottak szerint időnként vegye ki a járókerekeket és tisztítsa meg azokat.

Kosarak túlterhelése

- Ne terhelje túl a kosarakat.

Nem megfelelően tárolt mosogatószer

- Ha mosogatóport használ, akkor a doboz kinyitását követően ne tárolja azt nyirkos helyen. Ha lehetséges, inkább zárt tartályban tartsa. Az egyszerűbb tárolás érdekében mosogatótabletta használatát ajánljuk.

Nem megfelelő mosogatószer

- Ha mosogatóport használ, akkor annak mennyiségét az edények szennyezettségi fokához és/vagy a program által meghatározottakhoz igazítsa. Az optimális eredmény elérése érdekében mosogatótabletta használatát javasoljuk.

Nem megfelelő öblítőszer

- Emelje meg az öblítő beállítását, illetve adjon öblítőt az adagolóba.

A mosogatószer-adagoló teteje nincs lezárva

- A mosogatószer minden egyes feltöltését követően ügyeljen arra, hogy az adagoló teteje szorosan le legyen zárva.

Szárítás

Nem megfelelő elhelyezés

- Az edényeket az útmutató szerint helyezze be a gépbe.

Nem megfelelő öblítőszer

- Emelje meg az öblítő beállítását, illetve adjon öblítőt az adagolóba.

Az edények kiszedése a gépből közvetlenül a mosogatót követően

- A mosogató befejezését követően ne szedje ki azonnal az edényeket. Kicsit nyissa ki az ajtót és várjon, amíg a gőz eltávozik. Az edényeket akkor szedje ki, ha azok már kicsit lehűltek és meg lehet őket érinteni. Először alsó kosarat ürítse ki.

Programválasztás

- Programválasztó funkcióval ellátott termék esetében a magasabb hőfokon futó, hosszabb programot válassza ki.



Tea-, kávé és rúzsoltok

Programválasztás

- Programválasztó funkcióval ellátott termék esetében a magasabb hőfokon futó, hosszabb programot válassza ki.

Nem megfelelően tárolt mosogatószer

- Ha mosogatóport használ, akkor a doboz kinyitását követően ne tárolja azt nyirkos helyen. Ha lehetséges, inkább zárt tartályban tartsa.
- Az egyszerűbb tárolás érdekében mosogatótabletta használatát ajánljuk.

Sérült felületű ezüstnemű, konyhai edények használata

- Sérült felületű ezüstnemű, illetve konyhai edényzet nem tisztítható mosogatógépben.



Vízke-foltok, homályos kinézet

Nem megfelelő öblítőszer

- Emelje meg az öblítő beállítását, illetve adjon öblítőt az adagolóba.

Nem megfelelő vízlágyítás

- Vízlágyítás-beállítással ellátott termék esetében azt az adott vízkeménységnek megfelelően kell beállítani. Ha szükséges, adagoljon sót a sótartályba.

Sószivárgás*

- A lágyító só feltöltésekor használja a géphez adott sótolécsért. Ügyeljen rá, hogy a sótaroló teteje erősen le legyen zárva a feltöltést követően. A gépben szétszóródott só kitisztításához futasson le egy mosogató programot. A program végeztével ismét ellenőrizze a sótartály fedelét.

Kékes-szivárvány színű, fémes kinézet

Túl sok öblítőszer

- Csökkentse az öblítő-adagoló beállítását.



Homályos, tejszerű kinézet és kékes/szivárvány szín megjelenése az üvegeken, ha azokat a fény felé fordítjuk

Lágy víz miatti üvegkorrózió

- Vízlágyítás-beállítással ellátott termék esetében azt az adott vízkeménységnek megfelelően kell beállítani. Ne használjon sót, ha a víz lágy (<5dH). Programválasztás funkcióval ellátott termék esetében a magasabb hőmérséklettel mosó programokat válassza (pl. 60-65°C).



Üveg nemű karcolódása/törése

Alumíniumot tartalmazó konyhai edények

- Alumíniumot tartalmazó konyhai edények nem tisztíthatók mosogatógépben.

Sószivárgás*

- A lágyító só feltöltésekor használja a géphez adott sótölcserőt. Ügyeljen rá, hogy a sótároló teteje erősen le legyen zárva a feltöltést követően. A gépben szétszóródott só kitisztításához futasson le egy mosogató programot. A program végeztével ismét ellenőrizze a sótartály fedelét.

A vízlágyítás beállítása kevés, nem elegendő só*

- Vízlágyítás-beállítással ellátott termék esetében azt az adott vízkeménységnek megfelelően kell beállítani. Ha szükséges, adagoljon sót a sótartályba.

Nem megfelelően tárolt mosogatószer

- Ha mosogatóport használ, akkor a doboz kinyitását követően ne tárolja azt nyirkos helyen. Ha lehetséges, inkább zárt tartályban tartsa. Az egyszerűbb tárolás érdekében mosogatótabletta használatát ajánljuk.

Kosarak túlterhelése

- Annak érdekében, hogy az üvegáru és az egyéb üvegből készült asztal nemű a mosogató alatt az elhelyezés miatti összeütközés következtében ne karcolódjon meg, illetve ne törjön el, ne terhelje túl a kosarakat.



Felületi rozsdásodás, megfeketedés és rongálódás

A sótartály teteje nincs lecsukva*

- A só a fémfelületek oxidációját okozhatja. A lágyító só feltöltésekor használja a géphez adott sótölcserőt. Ügyeljen rá, hogy a sótároló teteje erősen le legyen zárva a feltöltést követően. A gépben szétszóródott só kitisztításához futasson le egy mosogató programot. A program végeztével ismét ellenőrizze a sótartály fedelét.

Földelés

- Ellenőrizze, hogy a mosogatógép a megfelelő földeléshez van-e csatlakoztatva. Máskülönben a gépben képződő statikus elektromosság a fémfelületek védőrétegét megtámadva feketedéshez és rongálódáshoz vezethet.



Mosogatószer-maradvány az adagolóban

Nyirkos mosogatószer-adagoló

- Győződjön meg arról, hogy a mosogatószer-adagoló feltöltés előtt jó kiszáradt.

Mosogatószer betöltése az adagolóba jóval a mosogatás előtt

- Ügyeljen arra, hogy a mosogatószert csak a mosogatás megkezdése előtt töltsse be.

A mosogatószer-adagoló teteje felnyitásának elkerülése mosogatás közben

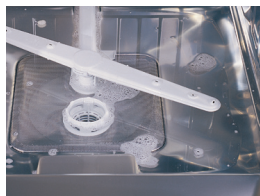
- Ügyeljen arra, hogy mosogatás közben ne nyissa fel a mosogatószer-adagoló tetejét, így megelőzhető, hogy a járókerekekről víz kerüljön az adagolóba.

Nem megfelelően tárolt mosogatószer

- Ha mosogatóport használ, akkor a doboz kinyitását követően ne tárolja azt nyirkos helyen. Ha lehetséges, inkább zárt tartályban tartsa. Az egyszerűbb tárolás érdekében mosogatótableta használatát ajánljuk.

Eltömődött lyukak a járókerekeken

- Az ábrán bemutatottak szerint időnként vegye ki a járókerekeket és tisztítsa meg azokat.



A mosogatást követően víz maradt a mosogató-rekeszben

Eltömődött szűrők

- Időnként vegye ki a teljes szűrőrendszert az útmutatóban megadottak szerint és folyó víz alatt mossa azt át.

A vízelvezető tömlő eltömődése/megtekeredése

- Csatlakoztassa a tömlőt az útmutató szerint.

Kellemetlen szag

Az új mosogatógép szaga

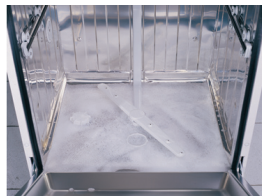
- Az új gépnek jellegzetes szaga van. Néhány mosogatást követően mindez megszűnik.

Eltömődött szűrők

- Időnként vegye ki a teljes szűrőrendszert az útmutatóban megadottak szerint és folyó víz alatt mossa azt át.

Az edények hosszú ideig a mosogatógépben maradnak

- Ha a mosogatógépet nem kezdi el azonnal üzemeltetni, akkor az edényekről távolítsa el a nagyobb szennyeződéseket és úgy helyezze be őket a gépbe, az ajtót pedig ne csukja rá szorosan. Programválasztó funkcióval ellátott termék esetében minden másnap végezzen mosogatószer nélküli mosogatást, a legrövidebb programmal.



Hab

Nem teljesen leszáradt edények behelyezése a mosogatógépbe, azok kézi mosogatószerrel történő elmosása után.

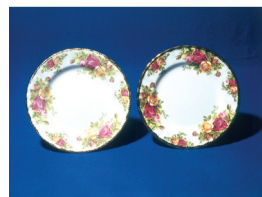
- A kézi mosogatószerek nem tartalmaznak habzásgátlót. A gépbe helyezés előtt nincs szükség kézi mosogatásra. Elég, ha törőlapírral vagy villával eltávolítjuk a nagyobb felületi szennyeződéseket.

Öblítőszer kifröccsenése a gép feltöltése során

- Ügyeljen rá, hogy feltöltéskor ne fröccsenjen öblítőszer a gépbe. A kifröccsent öblítőt törőlapírral/kendővel törölje le.

Az öblítő-adagoló teteje nyitva marad, illetve nem zárják azt le

- Az öblítő-adagolóknak az öblítő betöltését követően mindig lezárva kell lennie, az útmutató szerint.



Díszítések elhalványulása

Díszített üvegáru és porcelán használata

- Díszített üvegáru és fényes porcelán nem tisztítható mosogatógépben. A gyártók sem ajánlják ilyen üvegáru és asztali porcelánedények mosogatógépben történő tisztítását.

*: Sótartállyal ellátott termékeknél

Szolgáltatás

A készülék működési hibája esetén vegye figyelembe a használati útmutatóban foglalt megjegyzéseket és tanácsokat.

Amennyiben a probléma ezzel nem oldható meg, akkor vegye igénybe vevőszolgálatunk segítségét.

