



*buləşik məkinesi
kullanma kılavuzu*

9280 YLI

Lütfen önce bu kılavuzu okuyun!

Değerli Müşterimiz,

Modern tesislerde üretilen ve titiz kalite kontrol işlemlerinden geçirilen üründen en iyi verimi almanızı istiyoruz.

Bu nedenle, ürünü kullanmadan önce kullanma kılavuzunun tamamını dikkatle okuyun ve bir başvuru kaynağı olarak saklayın. Ürünü bir başkasına devretmeniz halinde, kılavuzu da verin.




Kullanma kılavuzu ürünü hızlı ve güvenli bir şekilde kullanmanıza yardımcı olur.

- Ürünü kurmadan ve çalıştırmadan önce kullanma kılavuzunu okuyun.
- Güvenlikle ilgili talimatlara mutlaka uyun.
- Daha sonra ihtiyacınız olabileceği için kullanma kılavuzunu kolay ulaşabileceğiniz bir yerde saklayın.
- Ürünle birlikte verilen diğer belgeleri de okuyun.

Bu kullanma kılavuzunun başka modeller için de geçerli olabileceğini unutmayın. Modeller arasındaki farklar kılavuzda açık bir şekilde belirtilmiştir.

Semboller ve açıklamaları

Kullanma kılavuzunda şu semboller yer almaktadır:

-  Önemli bilgiler veya kullanımla ilgili faydalı ipuçları.
-  Can ve mal açısından tehlikeli durumlara karşı uyarı.
-  Elektrik çarpmasına karşı uyarı.



Bu ürün, çevreye saygılı modern tesislerde doğaya zarar vermeden üretilmiştir.



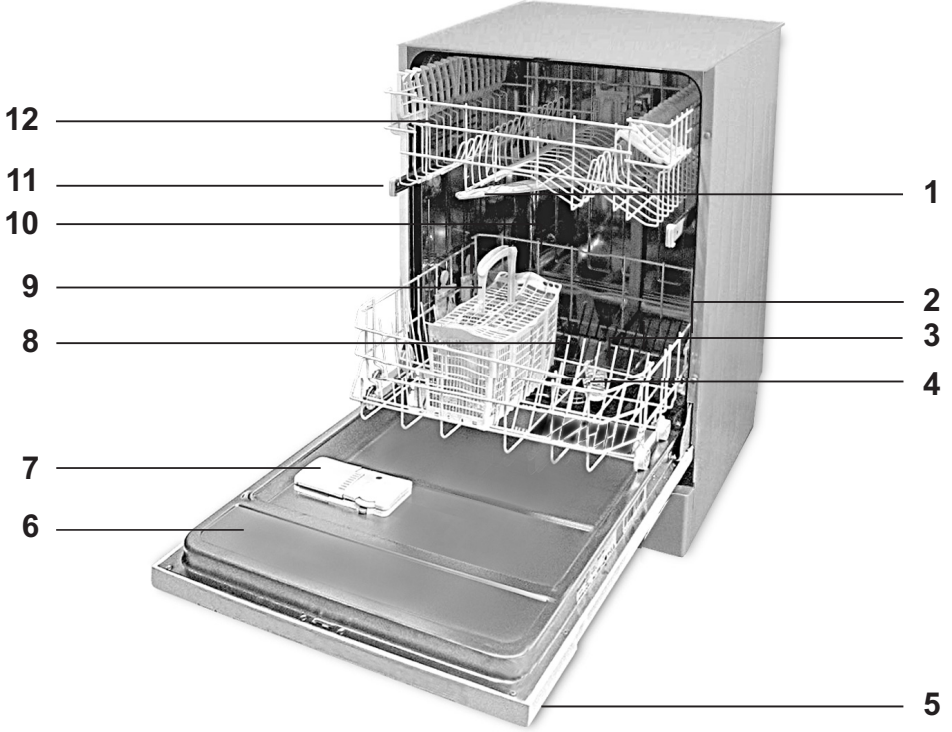
EEE Yönetmeliğine Uygundur.

İÇİNDEKİLER

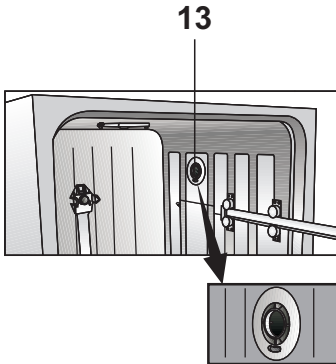
1 Bulaşık makinesi	3	Makineyi hazırlama.....	22
Genel Görünüm.....	3	Program seçimi.....	23
Fanlı kurutma sistemi	4	Programa ek fonksiyon eklenmesi....	23
Teknik özellikler	4	Erteleme fonksiyonunun ayarlanması	23
2 Önemli güvenlik talimatları	5	Programın başlatılması.....	24
Genel güvenlik.....	5	Çocuk Kilidi.....	24
Kullanım amacı.....	5	Program adımı takibi	24
Çocuk güvenliği	6	Programın iptal edilmesi	24
3 Kurulum	7	Programın değiştirilmesi	25
Kurulum için doğru yer.....	7	Tuz Eksikliği Uyarı göstergesi	25
Su şebekesine bağlanması	7	Parlatıcı Eksikliği Uyarı Göstergesi ..	25
Aquasafe+	8	Program sonu	26
Su giderine bağlanması.....	8	6 Bakım ve temizlik	28
Ayakların ayarlanması	8	Makinenin dış yüzeyinin temizlenmesi.....	28
Elektrik bağlantısı	9	Makinenin içinin temizlenmesi	28
İlk kullanım.....	9	Filtrelerin temizlenmesi.....	28
Ambalajın imha edilmesi.....	9	Hortum filtresinin temizlenmesi.....	29
Ürünün taşınması	9	Pervanelerin temizlenmesi	29
Eski ürünün elden çıkarılması	9	7 Sorun giderme	31
4 Ön hazırlık	10	8 Tüketici hizmetleri	32
Enerji tasarrufu için yapılması gerekenler.....	10		
Su yumuşatma sistemi	10		
Su yumuşatma sisteminin ayarlanması	10		
Tuzun doldurulması	12		
Deterjan	13		
Tablet deterjanlar	14		
Parlatıcı	15		
Çatal kaşık sepeti	16		
Katlanabilir alt sepet telleri.....	18		
Katlanabilir üst sepet telleri.....	18		
Üst sepet yüksekliğinin ayarlanması	19		
Yükseklik ayarlı üst sepet rafı.....	19		
Alt sepet çok amaçlı / yükseklik ayarlı servis rafı	20		
Alt sepet şişe teli.....	20		
5 Ürünün çalıştırılması	21		
Düğmeler	22		

1 Bulaşık makinesi

Genel Görünüm



1. Üst pervane
2. Alt sepet
3. Alt pervane
4. Filtreler
5. Kontrol paneli
6. Kapı
7. Deterjan bölümü
8. Alt pervane yuvası
9. Çatal kaşık sepeti
10. Tuz bölümü kapağı
11. Üst sepet rayı
12. Rafly üst sepet
13. Fanlı kurutma sistemi



Teknik özellikler

Yıkama kapasitesi	13 kişilik standart sofrta takımı
Yükseklik	85 cm
Genişlik	60 cm
Derinlik	57 cm
Tip	ART 10
Elektrik girişı	220-240 V, 50 Hz
Toplam güç	1900-2200 W
Isıtıcı gücü	1800 W
Toplam akım	10 A
Pompa gücü	105 W
Tahliye pompası gücü	30 W

- i** Ürün kalitesini artırmak için önceden haber verilmeksizin teknik özelliklerde değışiklik yapılabilir.
- i** Kılavuzda yer alan şekiller şematik olup ürünle bire bir uyum içinde olmayabilir.
- i** Ürünün üzerinde bulunan işaretlemelerde veya ürünle birlikte verilen diğere basılı dokümanlarda beyan edilen değerler, ilgili standartlara göre laboratuvar ortamında elde edilen değerlerdir. Bu değerler, ürünün kullanım ve ortam şartlarına göre değışebilir.

Fanlı kurutma sistemi

Fanlı kurutma sistemi, bulaşıklarınızı etkin bir şekilde kurutur.
Fan çalışırken yıkama sesinden farklı bir ses duyulması normaldir.

Test enstitüleri için not:

Performans testleri için gerekli bilgiler talep üzerine gönderilir. Talebinizi aşağıdaki e-mail adresi üzerinden yapabilirsiniz:

standard.test@arcelik.com

Talep e-postanıza iletişim bilgilerinizin yanı sıra test edilecek ürünün kodunu, stok numarasını ve seri numarasını yazmayı unutmayın. Ürün kodu, stok numarası ve seri numarası, kapının yan tarafına yapıştırılmış olan tip etiketinde yer almaktadır.

Standart uygunluğu ve test bilgileri / AT uygunluk beyanı

Bu ürünün geliştirme, üretim ve satış aşamaları Avrupa Topluluğu'nun ilgili bütün yönergelerinde yer alan güvenlik kurallarına uygun olarak gerçekleştirilmektedir. 2006/95/EC, 89/336/EC, 93/68/EC, IEC 436/DIN 44990, EN 50242

2 Önemli güvenlik talimatları

Bu bölümde, kişisel yaralanma ya da maddi hasar tehlikelerini önlemeye yardımcı olacak güvenlik talimatları yer almaktadır. Bu talimatlara uyulmaması halinde her türlü garanti geçersiz hale gelir.

Genel güvenlik

- Ürünü halı kaplı zemin üzerine yerleştirmeyin. Alttan hava alamayacağı için elektrikli parçaları aşırı ısınır. Bu durum ürünün arızalanmasına neden olur.
- Elektrik kablosu / fişi arızalı ise ürünü çalıştırmayın. Yetkili Servisi arayın.
- Ürünü, “Teknik özellikler” tablosundaki değerlere uygun bir sigorta tarafından korunan topraklı bir prize bağlayın. Topraklama tesisatını ehliyetli bir elektrikçiye yaptırmayı ihmal etmeyin. Ürünün, yerel yönetmeliklere uygun topraklama yapılmadan kullanılması halinde ortaya çıkacak zararlardan firmamız sorumlu olmayacaktır.
- Su şebekesi ve gider hortumu güvenli bir biçimde sabitlenmiş ve hasarsız durumda olmalıdır.
- Ürünü kullanmadığınız zamanlarda fişini prizden çekin.
- Ürünü, üzerine su püskürterek veya su dökerek kesinlikle yıkamayın! Elektrik çarpma tehlikesi vardır!
- Fişe ıslak ellerle kesinlikle dokunmayın! Fişi çekmek için kablodan tutmayın, her zaman fişi tutarak çekin.
- Kurulum, bakım, temizlik ve tamir işlemleri sırasında ürün fişe takılı olmamalıdır.

- Kurulum ve tamir işlemlerini her zaman Yetkili Servise yaptırın. Yetkili olmayan kişiler tarafından yapılan işlemler nedeniyle doğabilecek zararlardan üretici firma sorumlu tutulamaz.
- Üründe hiçbir zaman kimyasal çözücü maddeler kullanmayın. Bu maddeler patlama riski taşımaktadır.
- Üst ve alt sepetleri tamamen dışarı çektiğinizde ürünün kapısı sepetlerin bütün yükünü üstlenir. Kapının üzerine başka yükler koymayın, devrilebilir.
- Ürünün kapısını bulaşık koyma ve çıkarma işlemleri dışında asla açık bırakmayın.
- Ürün çalışırken gerekmedikçe kapısını açmayın. Açmanız gerektiğinde çıkabilecek sıcak buhara karşı dikkatli olun.

Kullanım amacı

- Bu ürün evde kullanılmak üzere tasarlanmıştır.
- Ürün, yalnızca ev tipi bulaşıkların yıkanması için kullanılmalıdır.
- Yalnızca bulaşık makinelerine uygun deterjanlar, parlatıcılar ve katkı maddeleri kullanılmalıdır.
- Üretici, hatalı kullanım veya taşıma nedeniyle oluşan herhangi bir zarardan dolayı sorumluluk kabul etmez.
- Satın almış olduğunuz ürünün kullanım ömrü 10 yıldır. Bu, ürünün tanımlandığı şekilde çalışabilmesi için gerekli yedek parçaları bulundurma süresidir.

- Bu ürün, yanlarında güvenliklerinden sorumlu olacak veya onlara ürünün kullanımıyla ilgili gerekli talimatları verecek bir kişi bulunmadığı sürece fiziksel, duyuşsal veya zihinsel yeteneklerinde yetersizlik bulunan veya bilgisiz ya da deneyimsiz olan kişiler (çocuklar dahil) tarafından kullanılmamalıdır.

Çocuk güvenliđi

- Elektrikli ürünler çocuklar için tehlikelidir. Ürün çalışırken çocukları üründen uzak tutun ve ürünle oynamalarına izin vermeyin.
- Ürünün bulunduđu odadan çıkarken kapısını kapamayı unutmayın.
- Tüm deterjanları ve katkı maddelerini çocukların ulaşamayacağı, güvenli bir yerde muhafaza edin.

3 Kurulum

Ürünün kurulumu için size en yakın Yetkili Servise başvurun. Ürünü kullanıma hazır duruma getirmek için Yetkili Servisi çağırmadan önce, elektrik tesisatı, temiz su tesisatı ve su giderinin uygun olduğundan emin olun. Değilse ehliyetli bir elektrikçi ve tesisatçı çağırarak gerekli düzenlemeleri yaptırın.

i Ürünün yerleştirileceği yerin ve ayrıca elektrik, temiz su ve atık su tesisatının hazırlanması müşteriye aittir.

⚠ Kurulum ve elektrik bağlantıları Yetkili Servis tarafından yapılmalıdır. Yetkili olmayan kişiler tarafından yapılan işlemlerden doğabilecek zararlardan üretici firma sorumlu tutulamaz.

⚠ Ürünü kurmadan önce üzerinde herhangi bir hasar olup olmadığını kontrol edin. Ürün hasarlıysa kurulumunu yaptırmayın. Hasarlı ürünler güvenliğinizi için tehlike oluşturur.

i Montaj ya da temizlik işlemlerinin ardından ürünün yerine itilmesi sırasında su giriş ve tahliye hortumlarının katlanmaması, sıkışmaması ve kırılmamasına dikkat edin.

Ürünü yerleştirirken yere, duvara, borulara vs. zarar vermemeye dikkat edin. Ürünü hareket ettirmek için kapısından ya da panelinden tutmayın.

Kurulum için doğru yer

- Ürünü yeterli yük taşıma kapasitesine sahip sağlam ve düz bir zemine yerleştirin! Makinenin

düz bir zemine yerleştirilmesi, kapısının uygun bir şekilde ve sıkıca kapanabilmesi için gereklidir.

- Ürünü, ısının 0 °C'nin altına düştüğü ortamlara kurmayın.
- Ürünü mobilyaların kenarlarına en az 1 cm boşluk kalacak şekilde yerleştirin.
- Ürünü sert bir zemin üzerine yerleştirin. Uzun tüylü halı ya da benzer bir yüzey üzerine yerleştirmeyin.

⚠ Ürünü elektrik kablosunun üzerine koymayın.

- Bulaşıkları kolay ve hızlı bir şekilde doldurup boşaltabileceğiniz bir yer seçtiğinizden emin olun.
- Ürünü, musluk ve gidere yakın bir yere yerleştirin. Ürünün yerini, bağlantıları yapıldıktan sonra değiştirmeyecek şekilde seçin.

Su şebekesine bağlanması

i Şehir şebekesinden veya su tesisatınızdan zaman zaman gelebilecek kirin (kum, kil, pas vb.) makineye zarar vermemesi ve yıkama sonrasında sararma, tortu gibi şikayetlerin oluşmaması için evinizin veya apartmanınızın su girişine filtre takılmasını tavsiye ederiz.

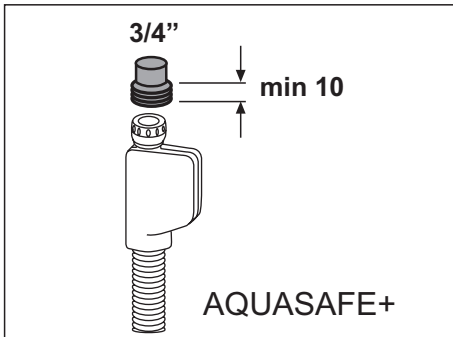
- Yeni üründe eski ya da kullanılmış su giriş hortumunu kullanmayın. Makineyle birlikte verilen yeni su giriş hortumunu kullanın.
- Su giriş hortumunu doğrudan su musluğuna bağlayın. Musluktan gelen basınç en az 0,3 en fazla 10 bar olmalıdır. Su basıncı 10 barın üzerinde ise araya basınç düşürücü vana takılmalıdır.
- Bağlantıları yaptıktan sonra musluğu sonuna kadar açın ve su sızıntısı olup olmadığını kontrol edin.

⚠ Yıkama programı bittiğinde su giriş musluğunu güvenliğinizi için mutlaka kapayın.

Aquasafe+

Aquasafe+ sistemini hortum girişinde oluşabilecek su sızıntılarına karşı koruyun. Sistemin valf kutusuna, su teması engellenmelidir. Aksi halde elektrik aksamı zarar görür. Aquasafe+ sistemi zarar görmüşse ürünün fişini çekip Yetkili Servisi arayın.

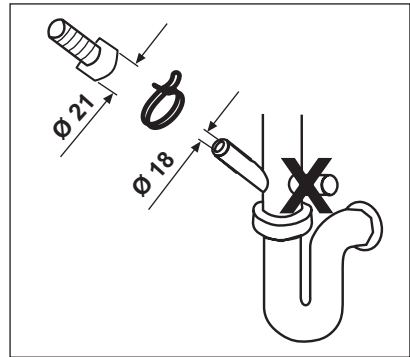
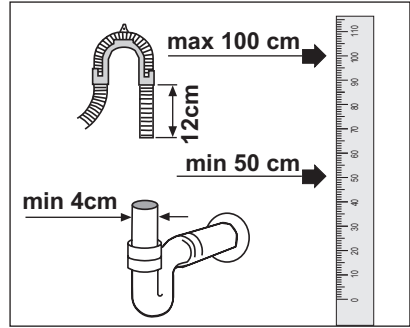
⚠ Hortumda elektrik bağlantıları ve aksamı bulunduğu için hortumu hiçbir şekilde kısaltmayın ya da ek parçalarla uzatmayın.



Su giderine bağlanması

Su boşaltma hortumu doğrudan atık su giderine ya da lavabonun giderine bağlanabilir. Bu bağlantı yerden en az 50 cm en çok 100 cm yükseklikte olmalıdır. 4 metreden uzun tahliye hortumu kirli yıkamaya neden olacaktır. Su boşaltma hortumunu bükmeden atık su giderine takın. Makine çalışırken su boşaltma hortumunun çıkmaması için hortumu atık giderine iyice sabitleyin.

ⓘ Atık su gideri kanalizasyona bağlı olmalı, yüzey sularıyla bağlantısı olmamalıdır.



Ayakların ayarlanması

Ürünün kapısı uygun bir şekilde kapanmıyorsa veya elinizle hafifçe ittiğinizde sallanıyorsa ayakları ayarlanmamış demektir. Ürünün ayaklarını, ürünle birlikte verilen montaj kılavuzunda gösterildiği gibi ayarlayın.

Elektrik bağlantısı

Ürünü, “Teknik özellikler” tablosundaki değerlere uygun bir sigorta tarafından korunan topraklı bir prize bağlayın. Ürünün, yerel yönetmeliklere uygun topraklama yapılmadan kullanılması halinde ortaya çıkacak zararlardan firmamız sorumlu olmayacaktır.

- Bağlantı ulusal yönetmeliklerle uyumlu olmalıdır.
- Elektrik kablosunun fişi kurulumdan sonra kolay erişilebilir olmalıdır.

⚠️ Yıkama programı bittiğinde fişi prizden mutlaka çıkarın.

- Voltaj ve izin verilen sigorta koruması “Teknik özellikler” bölümünde belirtilmiştir. Evinizdeki sigortanın akım değeri 16 amperden az ise ehliyetli bir elektrikçiye 16 amperlik bir sigorta bağlatın.
- Belirtilen voltaj, şebeke voltajınıza eş değer olmalıdır.
- Uzatma kabloları ya da çoklu prizlerle bağlantı yapmayın.

⚠️ Hasar görmüş bir elektrik kablosu Yetkili Servis tarafından değiştirilmelidir.

⚠️ Ürün arızalı ise onarılmadan çalıştırılmamalıdır! Elektrik çarpması tehlikesi vardır!

İlk kullanım

Ürünü kullanmaya başlamadan önce “Önemli güvenlik talimatları” ve “Kurulum” bölümündeki talimatlara uygun hazırlıkların yapıldığından emin olun.

- Ürünü bulaşık yıkamaya hazırlamak için ilk çalıştırma işlemini bulaşık koymadan, deterjanlı olarak en kısa programda yapın. İlk kullanımda makinenin tuz bölmesine tuz koymadan önce 1 litre su doldurun.

⚠️ Üretim sırasında kalite kontrol işlemleri nedeniyle üründe bir miktar

su kalmış olabilir. Bunun ürüne hiçbir zararı yoktur.

Ambalajın imha edilmesi

Ambalaj malzemeleri çocuklar için tehlikelidir. Ambalaj malzemelerini çocukların ulaşamayacağı bir yerde saklayın.

Ürününün ambalajı geri dönüşümlü malzemelerden üretilmiştir. Atık talimatlarına uygun bir şekilde tasnif ederek çöpe atın. Normal ev çöpüyle birlikte atmayın.

Ürünün taşınması

⚠️ Ürünü taşımak zorunda kalırsanız dik konumda ve arka kısmından tutarak taşıyın. Ürünün ön tarafına doğru yatırılması içindeki elektronik parçaların ıslanarak zarar görmesine neden olabilir.

1. Ürünü taşımadan önce, elektrik fişini prizden çekin.
2. Su gideri ve su şebekesi bağlantılarını sökün.
3. Ürünün içinde kalan suyu tamamen tahliye edin.

Eski ürünün elden çıkarılması

Eski ürünü çevreye zarar vermeyecek şekilde atın. Ürünün bazı parçaları geri dönüşümlü malzemelerden üretilmiştir. Bu malzemelerin üzerinde geri dönüşüm sembolünün yanı sıra malzeme hakkında bilgi de yer almaktadır (PE, PS, POM vb.). Bu malzemelerin çöpe atılması doğru değildir.

Ürünü nasıl atabileceğiniz hakkında yetkili satıcınıza veya belediyenizin çöp toplama merkezine danışabilirsiniz. Ürünü çöpe atmadan önce çocukların güvenliği için elektrik fişini kesin ve yüklemeye kapağının kilidini çalışmaz duruma getirin.

4 Ön hazırlık

Enerji tasarrufu için yapılması gerekenler

Aşağıdaki bilgiler, ürünü, ekolojik bir şekilde ve enerji tasarrufu sağlayarak kullanmanıza yardımcı olacaktır.

- Bulaşıkları makineye koymadan önce üzerindeki bütün kaba atıkları temizleyin.
- Makineyi tamamen doldurduktan sonra çalıştırın.
- Program seçerken “Program bilgileri ve ortalama tüketim değerleri tablosu” na dikkat edin.
- Deterjan ambalajında tavsiye edilenden fazla miktarda deterjan kullanmayın.

Su yumuşatma sistemi

i Bulaşık makinesinin yumuşak suya ihtiyacı vardır. Suyun sertliği 6°dH'nin üzerinde ise su yumuşatılmalı, kireci azaltılmalıdır. Aksi takdirde sertliği oluşturan iyonlar yıkanan parçaların yüzeyinde birikir ve makinenin yıkama, parlatma ve kurutma performansını olumsuz etkileyebilir.




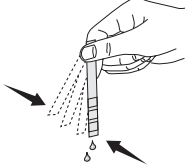







Makine içinde, giren suyun sertliğini azaltan özel bir su yumuşatma sistemi bulunmaktadır. Bu sistem, makineye giren şebeke suyunu bulaşıkların istenen kalitede yıkanması için gereken seviyeye yumuşatır.

Su yumuşatma sisteminin ayarlanması

Su yumuşatma sistemi doğru ayarlandığında yıkama etkinliği artacaktır.

Sistemi ayarlamak için öncelikle makineyle birlikte verilen deneme şeridini kullanarak şebeke suyunun sertliğini bulun.

Deneme Şeridi

A 	Deneme şeridini ambalajından çıkarın.
B 	Musluğunuzdan 1 dakika süreyle su akıtın.
C 	Deneme şeridini 1 saniye suya batırın.
D 	Deneme şeridini sudan çıkarıp sallayın.
E 	1 dakika bekleyin.
F	<p>1. Seviye  Kireçsiz</p> <p>2. Seviye  Az kireçli</p> <p>3. Seviye  Kireçli</p> <p>4. Seviye  Orta kireçli</p> <p>5. Seviye  Çok kireçli</p> <p>6. Seviye  İleri derecede kireçli</p>
Deneme şeridinde çıkan sonuca göre makinenizin su sertlik seviyesi ayarını yapın.	

Su sertlik seviyesini ayarlamak için:

1. Makineniz kapalıyken Program Seçim düğmesini basılı tutup Açma / Kapatma düğmesine basarak makineyi açın. Makinede kayıtlı bulunan su sertlik seviyesi "r..." biçiminde ekranda görüldüğünde elinizi Program Seçim düğmesinden çekin. Başla / Bekle göstergesi yanıp sönmeye başlayacaktır.
2. Erteleme düğmesini kullanarak su sertliğini şebeke suyunuzun sertliğine uygun seviyeye ayarlayın. Doğru ayar için "Su sertlik seviyesi ayar tablosu"na bakın.
3. Başla / Bekle / İptal düğmesine basarak yaptığınız ayarı kaydedin. Başla / Bekle göstergesi sürekli yanacaktır.
4. Açma / Kapatma düğmesine basarak makineyi kapatın.

Su Sertlik Seviyesi Ayar Tablosu

Sertlik Seviyesi	İngiliz Sertliği °dE	Alman Sertliği °dH	Fransız Sertliği * °dF	Sertlik Seviye Göstergesi
1. Seviye	0-6	0-5	0-9	Erteleme düğmesine basarak su sertlik ayarını 1 konumuna getirin. <i>r 1</i>
2. Seviye	7-14	6-11	10-20	Erteleme düğmesine basarak su sertlik ayarını 2 konumuna getirin. <i>r 2</i>
3. Seviye	15-21	12-17	21-30	Erteleme düğmesine basarak su sertlik ayarını 3 konumuna getirin. <i>r 3</i>
4. Seviye	22-28	18-22	31-40	Erteleme düğmesine basarak su sertlik ayarını 4 konumuna getirin. <i>r 4</i>
5. Seviye	29-42	23-34	41-60	Erteleme düğmesine basarak su sertlik ayarını 5 konumuna getirin. <i>r 5</i>
6. Seviye	43-62	35-50	61-90	

* Kullandığınız suyun sertliği 50°dH (Alman sertliği) üzerinde ise veya kuyu suyu kullanıyorsanız filtre ve su taşıyıcı cihazları kullanmanız tavsiye edilir.

* Kullandığınız suyun sertliği 5°dH (Alman Sertliği) altında ise, bulaşık makinenizde tuz kullanmanıza gerek yoktur.

UYARI:

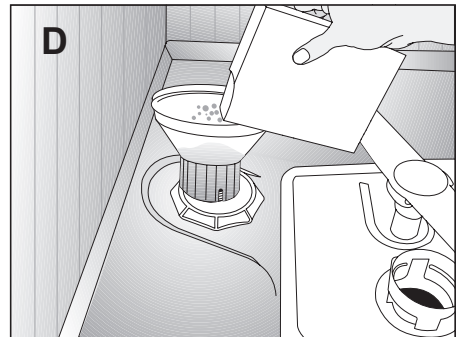
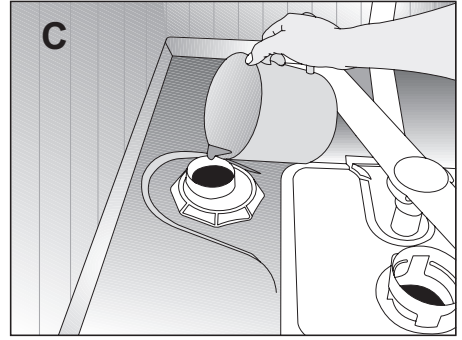
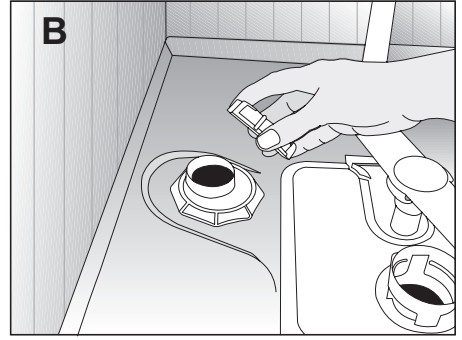
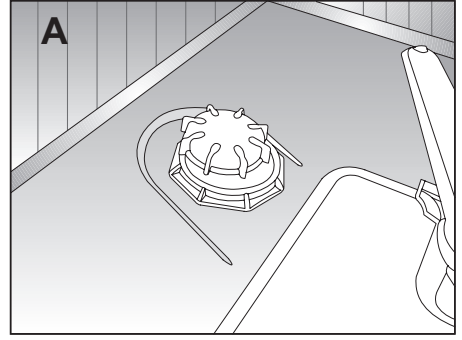
Taşınma durumunda taşındığınız yerin su sertliğine göre makinenizin su sertlik ayarını yapmanız yıkama etkinliğiniz için önemlidir.

Eğer makinenizde daha önce su sertlik ayarı yapılmışsa makinenizin ekranında en son yapılan su sertlik ayarı gösterilecektir. Musluk suyunun sertlik seviyesine göre makinenin yeni su sertlik ayarını yapın.

Tuzun doldurulması

Makinenin sürekli aynı performansta çalışabilmesi için su yumuşatma sisteminin tazelenmesi gerekir. Bulaşık makinesi tuzu bu amaçla kullanılır.

- i** Makinede sadece bulaşık makinesinde kullanılmak amacıyla üretilmiş özel yumuşatma tuzu kullanın.
 - i** Küçük taneli veya toz halinde yumuşatma tuzu kullanmanızı öneririz. Sofra tuzu ya da yemek tuzu gibi genellikle suda çözünmeyen öğeler içeren tuzları makinede kullanmayın. Su yumuşatma sisteminin performansı zamanla kötüleşebilir.
 - i** Makineyi çalıştırdığınızda tuz bölmesi suyla dolar. Bu nedenle yumuşatma tuzunu makineyi çalıştırmadan önce koyun.
1. Yumuşatma tuzunu koymak için önce alt sepeti çıkarın.
 2. Tuz bölmesinin kapağını saat yönünün tersine çevirerek açın (A,B).
- i** İlk kullanımdan önce su yumuşatma sistemine 1 litre su doldurun (C).
3. Tuz hunisi yardımıyla tuz bölmesini tuzla doldurun (D). Tuzun su içinde erimesini hızlandırmak için kaşık yardımıyla karıştırın.
- i** Tuz bölmesine yaklaşık 2 kg yumuşatma tuzu koyabilirsiniz.
4. Bölme dolduktan sonra kapağı yerine takıp çevirerek sıkıca kapayın.



5. Tuz ekledikten sonra hemen yıkama yapmayacaksanız makinenin içine dökülmüş tuzların suda çözünerek dışarı atılmasını sağlamak için boş ve deterjansız olarak en kısa programı çalıştırın.

i Piyasadaki farklı markaların farklı tuz tanecik boyutuna sahip olmasına ve su sertliğine bağlı olarak tuzun su içinde çözünmesi birkaç saat sürebilir. Bu nedenle tuzun makineye doldurulmasından sonra Tuz Eksikliği Uyarı göstergesi belirli bir süre yanmaya devam eder.

Deterjan

Makinede toz veya tablet deterjan kullanabilirsiniz.

⚠ Makinede sadece bulaşık makinesinde kullanılmak amacıyla üretilmiş deterjan kullanın. Çevreye zararlı olduğu için klor ve fosfat içeren deterjanlar kullanmamanızı tavsiye ederiz.

i Yıkama programı sona erdiğinde bulaşıklarınız ıslaksa ve / veya özellikle bardaklarınız üzerinde kireç lekesi görürseniz deterjan üreticisiyle bağlantıya geçin.

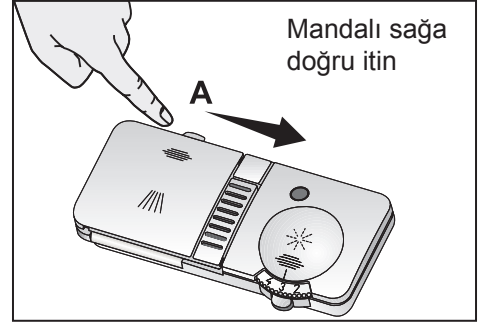
Deterjanın doldurulması

i Seçtiğiniz yıkama programı için doğru deterjan miktarını “Program ve tüketim tablosu”nda görebilirsiniz.

⚠ Deterjan bölmesine çözücü maddeler koymayın. Patlama tehlikesi vardır!

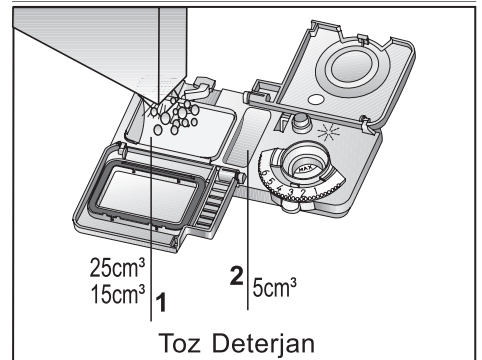
Deterjanı, deterjan bölmesine makineyi çalıştırmadan hemen önce aşağıdaki gibi koyun.

1. Mandalı sağa doğru iterek deterjan bölmesinin kapağını açın (A).



2. Belirtilen kadar toz veya tablet deterjanı bölmeye koyun.

i Deterjan bölmesinin iç kısmında doğru miktarda toz deterjan kullanmanıza yardımcı olacak seviye çizgileri vardır. Deterjan bölmesi tam doldurulduğunda 40 cm³ deterjan alır. Makinenin doluluk durumuna ve / veya bulaşıklarınızın kirlilik düzeyine göre deterjan bölmesine 15 cm³ veya 25 cm³ seviye çizgilerine kadar deterjan doldurun (1).



i Bulaşıklarınız uzun süre beklemişse ve üzerlerinde kurumuş yiyecek artıkları varsa, 5 cm³’lük

deterjan bölmesini de doldurun (2).

3. Deterjan bölmesinin kapağını hafifçe bastırarak kapayın. Kapak kapandığında tık sesi duyulur.

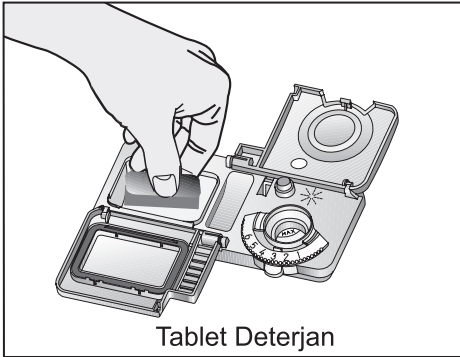
i Tablet deterjan kullandığınız ön yıkamalı ve yüksek sıcaklıklı programlarda deterjan bölmesi kapağının kapalı olduğundan emin olun.

i Tablet deterjanların çözünürlüğü, sıcaklık ve süreye bağlı olarak değişkenlik gösterdiği için ön yıkamasız ve kısa programlarda mutlaka toz deterjan kullanın.

! Gereğinden fazla toz deterjan kullanılması, deterjanın tam çözünmemesine ve cam ürünlerin çizilmesine neden olabilir.

Tablet deterjanlar

Tablet deterjanlar, deterjan etkisine ilave olarak su yumuşatma tuzu ve / veya parlaticı etkisi de göstermektedir. Bazı türleri cam koruyucu, paslanmaz çelik koruyucu gibi özel amaçlı yıkama kimyasalları da içermektedir.



i Tablet deterjanlar sadece belirli kullanım şartlarında yeterli sonuç verir. Bulaşık makinelerinde en iyi yıkama performansı, deterjan, parlaticı ve su yumuşatma tuzunun ayrı ayrı kullanılmasıyla elde edilir.

i Tablet deterjanların ambalajlarındaki talimatlarda tabletin bulaşık makinede konulabileceği uygun yerler hakkında bilgi bulabilirsiniz (deterjan bölmesi, sepet vb.).

Piyasada genel olarak bulunan tablet deterjan türleri:

2in1: Deterjan, parlaticı veya su yumuşatma tuzu içerir

3in1: Deterjan, parlaticı ve su yumuşatma tuzu içerir

4in1: Deterjan, parlaticı ve su yumuşatma tuzuna ilave olarak cam koruyucusu içerir

5in1: Deterjan, parlaticı ve su yumuşatma tuzuna ilave olarak cam ve paslanmaz çelik koruyucusu içerir.

i Tablet deterjanları kullanırken deterjan ambalajı üzerindeki üretici talimatlarına uyun.

Tablet deterjandan toz deterjana geçiş yaptığınızda:

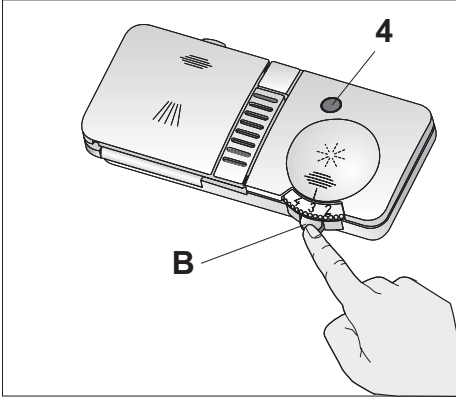
1. Tuz ve parlaticı bölmesinin dolu olduğundan emin olun.
2. Su sertliği ayarını en yüksek konuma getirip makine boşken bir yıkama programı çalıştırın.
3. Boş yıkamadan sonra, kullanma kılavuzuna bakarak şebeke suunuza uygun su sertlik ayarını tekrar yapın.
4. Uygun parlaticı ayarını yapın.

i Modele bağlı olarak, tuz göstergesi ve / veya parlaticı göstergesi devre dışı bırakıldıysa tekrar devreye alınmalıdır.

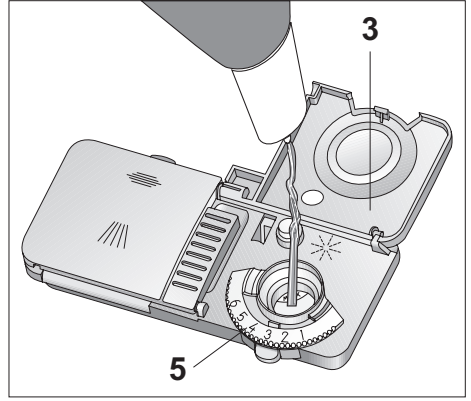
Parlatıcı

i Bulaşık makinelerinde kullanılan parlaticı, kurutma etkinliğini artırmak ve yıkanan parçaların üzerinde su ya da kireç izlerinin kalmasını önlemek amaçlı özel bir bileşimdir. Bu nedenle parlaticı bölmesinde parlaticı olmasına dikkat edilmesi ve sadece bulaşık makinelerinde kullanılmak üzere üretilmiş parlaticıların kullanılması gerekmektedir.

Makineye parlaticı ilave etmeniz gerekip gerekmediğini Parlaticı Eksikliği Uyarı gözünü kontrol ederek anlayabilirsiniz (4). Uyarı göstergesinin koyu renkte olması, bölmede yeterli miktarda parlaticı bulunduğunu gösterir. Uyarı göstergesi açık renkteyse parlaticı ilave edin.



1. Parlaticı bölmesinin kapağını mandalına basarak açın (B).
 2. Bölmeyi MAX seviyesine kadar doldurun.
 3. Bölmenin kapağını hafifçe bastırarak kapayın.
- i** Bölmenin dışına dökülen parlaticıyı silin. Yanlışlıkla dökülen parlaticı köpürmeye neden olacağından yıkama etkinliğini azaltacaktır.



4. Parlaticı miktarı ayarlayıcısını elle çevirerek 1 ile 6 arasındaki konumlara ayarlayın (5). Yıkama sonrasında yemek takımları üzerinde su izi oluşuyorsa ayarlayıcının derecesini artırmak, elle silindiğinde çıkan mavi bir iz kalıyorsa azaltmak gerekir. Bu ayar fabrika çıkışında 4 konumuna getirilmiştir.

Bulaşık makinesinde yıkanması uygun olmayan parçalar

- Sigara külü, mum artığı, cila, boya, kimyasal madde vb. ile kirlenmiş bulaşıkları kesinlikle makinede yıkamayın.
 - Demir alaşımli parçaları makinede yıkamayın. Paslanabilir veya diğer eşyalar üzerinde leke bırakabilir.
 - Makinede tahta ya da kemik saplı çatal, kaşık ve bıçakları, yapıştırılmış parçaları, ısıya dayanıklı olmayan plastik parçaları, bakır ve kalay kapları yıkamayın.
- i** Bulaşık makinesinde de elle yıkamada olduğu gibi, porselenlerin dekoratif baskılarında, alüminyum ve gümüşlerde renk atması ve kararma olabilir. Bazı hassas cam türleri ve kristaller zamanla

saydamlığını yitirebilir. Alacağınız yeni sofa gereçlerinin bulaşık makinesinde yıkanmaya uygun olmasına özellikle dikkat etmenizi öneririz.

Bulaşıkların makineye yerleştirilmesi

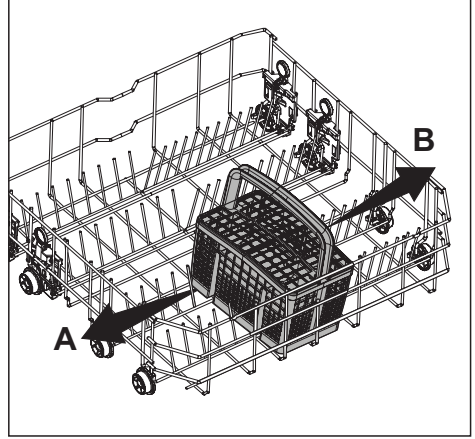
Bulaşıkları doğru bir şekilde yerleştirirseniz, makineyi enerji tüketimi, yıkama ve kurutma performansı açısından en iyi şekilde kullanmış olursunuz.

- Bulaşıklarınızı makine içine yerleştirmeden önce üzerlerindeki yemek artıklarını (kemik, meyve çekirdekleri vb.) sıyırıp alın.
- Mümkünse ince, dar gövdeli parçaları sepetlerin orta bölmelerine koyun.
- Makinede bulaşıklarınızı yerleştirebileceğiniz iki ayrı sepet bulunmaktadır. Çok kirli ve büyük parçaları alt sepete, küçük, narin ve hafif parçaları ise üst sepete yerleştirin.
- Kase, bardak, tencere gibi derin kapları ağızları aşağıya gelecek şekilde yerleştirin. Böylece içlerinde su birikmesini engellemiş olursunuz.

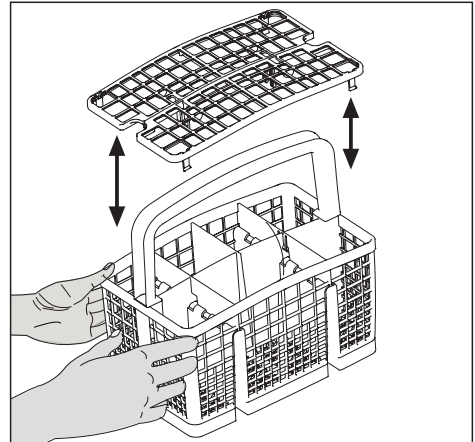
- ⚠️ Olası yaralanmaları önlemek için servis çatalı, ekmek bıçağı vb. uzun ve sivri bulaşıkları, her zaman çatal kaşık sepetine sivri uçları aşağı gelecek şekilde ya da bulaşık sepetlerinin üzerine yatay bir şekilde yerleştirin.
- Önce alt sepetteki bulaşıkları, ardından üst sepetteki bulaşıkları boşaltın.

Çatal kaşık sepeti

Çatal-kaşık sepeti, bıçak, çatal, kaşık vb. bulaşıklarınızın daha temiz yıkanabilmesi için özel olarak tasarlanmıştır.

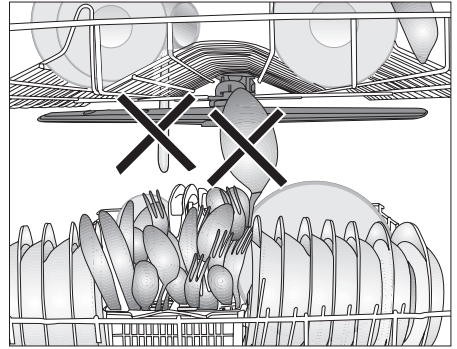
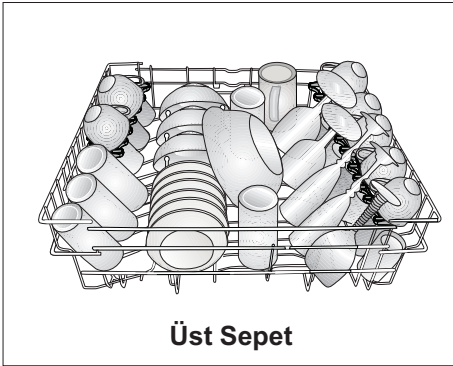
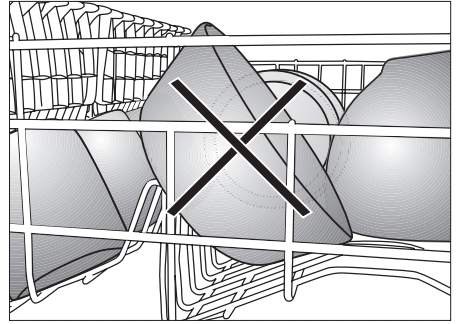
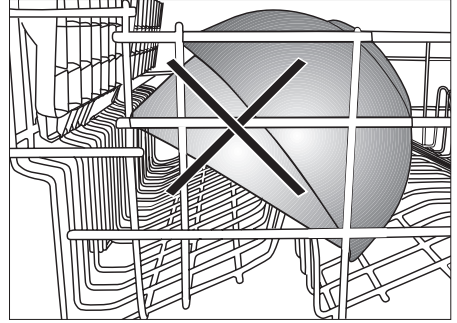
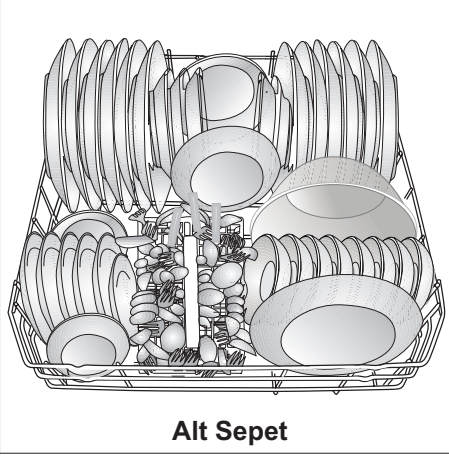


Çatal-kaşık sepetinin hareket etme (A, B) özelliği sayesinde alt sepete bulaşıklarınızı yerleştirirken, daha geniş alanlar yaratabilir, farklı ebattardaki bulaşıklarınıza yer açabilirsiniz.

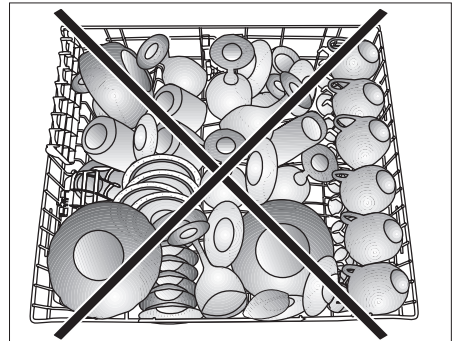
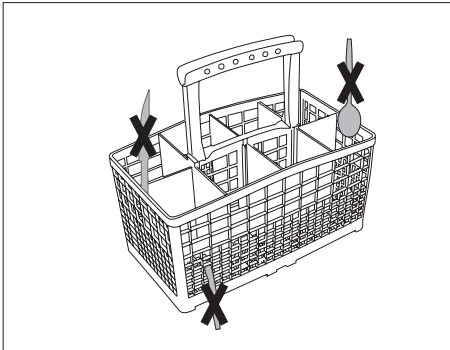


Alternatif Sepet Yerleşim Örnekleri

Hatalı Yerleşimler

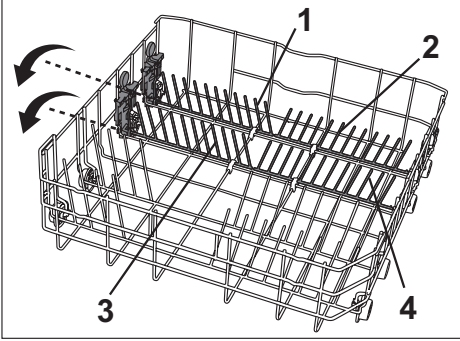


Hatalı Yerleşimler

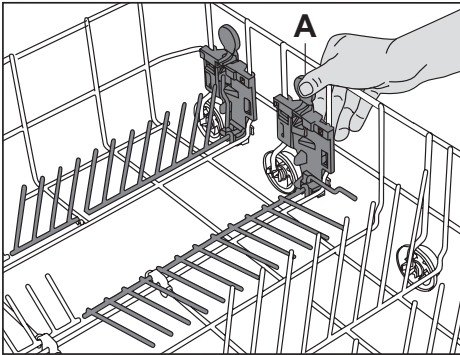


Katlanabilir alt sepet telleri

Makinenin alt sepetinde bulunan ve dört parçadan oluşan katlanan teller tencere, kase vb. büyük parçaları daha rahat yerleştirebilmeniz için tasarlanmıştır (1,2,3,4). Dilerseniz

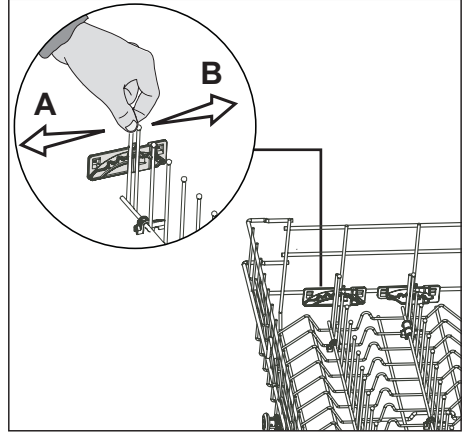


her parçayı tek tek veya hepsini birden katlayarak daha geniş alanlar yaratabilirsiniz. Katlanabilir telleri mandala basarak (A) yatar konuma getirebilirsiniz.



Katlanabilir üst sepet telleri

Makinenin üst sepetinde, büyük bulaşıklarınız için geniş bir alana ihtiyaç duyduğunuzda yatırabileceğiniz katlanabilir teller bulunmaktadır. Katlanabilir telleri yatar konuma getirmek için ilk yatar telden tutarak (A) veya (B) yönünde itin. Oluşacak alana büyük bulaşıklarınızı yerleştirebilirsiniz. Telleri yeniden dik konuma getirmek için yukarı doğru kaldırın. Katlanabilir teller yeniden mandala yerleşecektir.

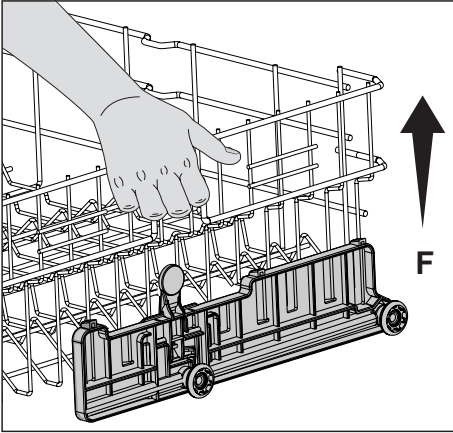


Üst sepet yüksekliğinin ayarlanması

Makinenin üst sepetinde bulunan yüklü sepet ayar mekanizması, üst sepetiniz doluyken sepeti makineden çıkarmadan yukarı veya aşağı doğru yükseklik ayarı yaparak makinenin alt veya üst bölgesinde ihtiyacınıza göre geniş alanlar yaratmanız için tasarlanmıştır.

Sepetinizi yükseltmek için:

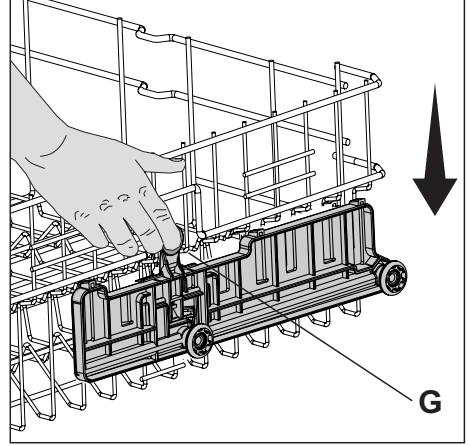
Üst sepet tellerinden birini (sağ veya sol) tutarak yukarı doğru kaldırın (F). Sepetin diğer tarafını da aynı işlemi uygulayarak yükseltin.



Yüklü sepet ayar mekanizmasının her iki tarafının da aynı seviyede (aşağıda veya yukarıda) olduğundan emin olun. Sepetinizi indirmek için:

Yüklü sepet ayar mekanizmasındaki mandala (sağ veya sol) basarak aşağı indirin (G).

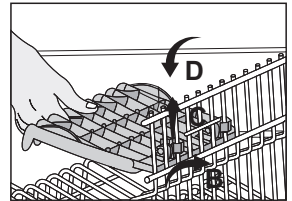
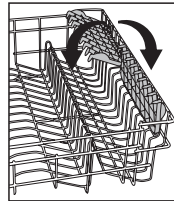
Sepetin diğer tarafını da aynı işlemi uygulayarak indirin.



Yüklü sepet ayar mekanizmasının her iki tarafının da aynı seviyede (aşağıda veya yukarıda) olduğundan emin olun.

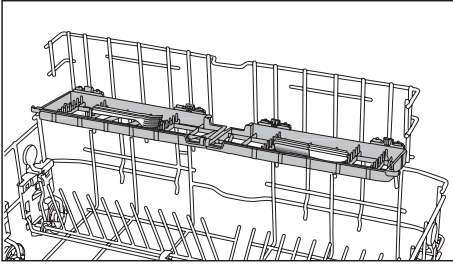
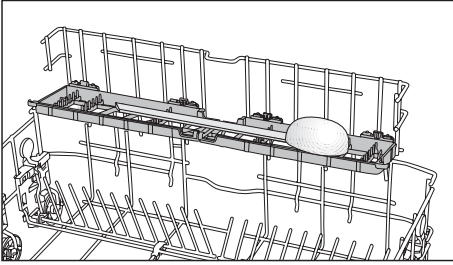
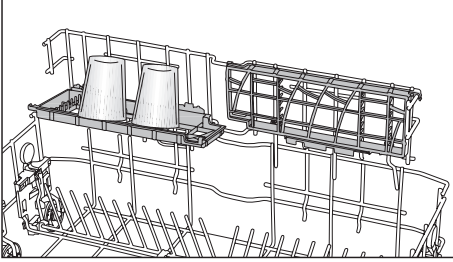
Yükseklik ayarlı üst sepet rafı

Makinenin üst sepetinde bulunan yükseklik ayarlı rafların alt ve üst tarafını, bardak, fincan vb. bulaşıkların yüksekliğine göre aşağı veya yukarı konuma alarak dilediğiniz gibi kullanabilirsiniz (B, C, D).



Alt sepet çok amaçlı / yükseklik ayarlı servis rafı

Makinenizin alt sepetinde yer alan bu aksesuar sayesinde fazla bardaklarınızı ya da uzun keççe, ekmek bıçağı gibi parçaları rahatlıkla yıkayabilirsiniz.

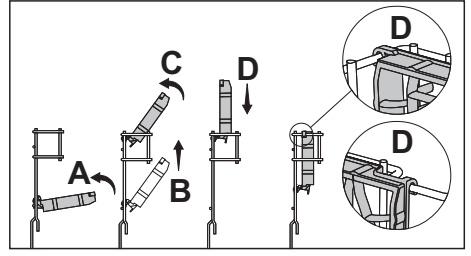


Rafları kapalı konuma getirmek için;

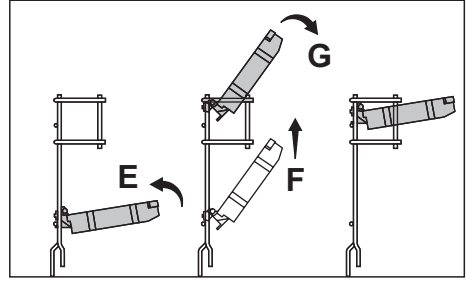
1. Rafı katlayın (A).
2. Rafı yukarıya kaydırın (B).
3. Rafı dik konuma getirin (C).
4. Rafı aşağıya doğru kaydırarak tırnaklardan kilitleyin (D).

i Aynı işlemleri tersten yaparak rafı açık konuma getirebilirsiniz.

Rafların yükseklik ayarını yapmak için:



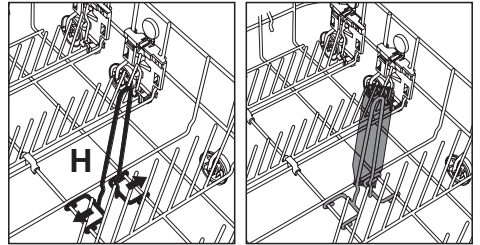
1. Rafı katlayın (E).
2. Rafı yukarıya kaydırın (F).
3. İstediğiniz seviyede rafı açın (G).



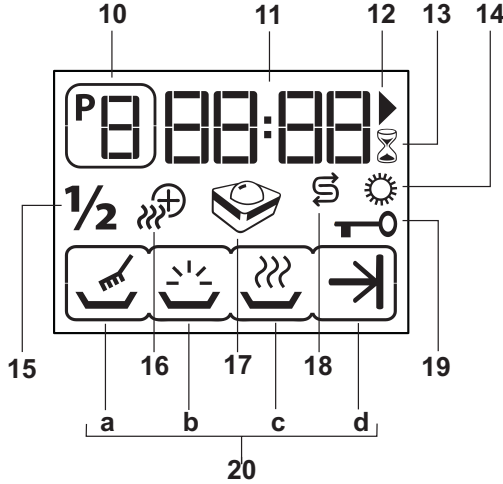
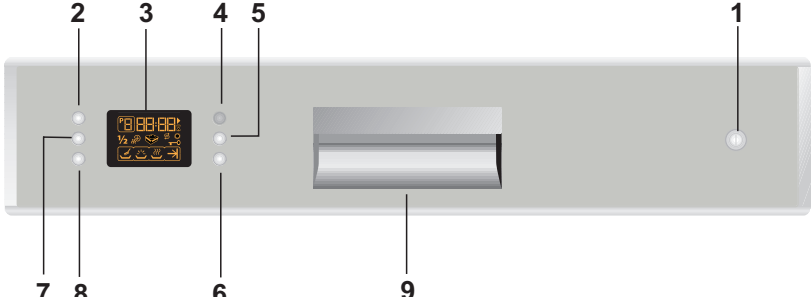
⚠ Pervanenin raflara yerleştirdiğiniz bulaşıklara çarpmadığından emin olun.

Alt sepet şişe teli

Şişe teli, geniş ağızlı ve yüksek parçaları daha rahat yıkayabilmeniz için tasarlanmıştır. Şişe telini kullanmadığınız zaman iki taraftan dışa doğru çekerek (H) sepetinizden çıkarabilirsiniz.



5 Ürünün çalıştırılması



1. Açma / Kapatma düğmesi
2. Program Seçim düğmesi
3. Ekran
4. Başla / Bekle / İptal düğmesi
5. Erteleme düğmesi
6. Tablet Deterjan düğmesi
7. Az Bulaşık
8. Hızlı
9. Tutamak
10. Program göstergesi
11. Kalan Süre / Erteleme Süresi göstergesi
12. Başla / Bekle göstergesi
13. Erteleme göstergesi
14. Parlatıcı Eksikliği Uyarı göstergesi
15. Az Bulaşık (1/2) göstergesi
16. Hızlı göstergesi
17. Tablet Deterjan göstergesi
18. Tuz Eksikliği Uyarı göstergesi
19. Çocuk Kilidi göstergesi
20. Program Adımı Takip göstergeleri
 - a Yıkama Adımı göstergesi
 - b Durulama Adımı göstergesi
 - c Kurutma Adımı göstergesi
 - d Program Bitti göstergesi

Düğmeler

Açma / Kapatma düğmesi

Makineyi açmak veya kapatmak için kullanılır. Açma konumunda, makine en son kullanılan programla açılır. Kapatma konumunda ekrandaki göstergeler söner.

En son kullanılan programda Yarım Yük, Tablet Deterjan, Çocuk Kilidi ve Erteleme fonksiyonları seçilmişse, makine kapatılıp tekrar açıldığında bu fonksiyonlar seçili kalır. Makine kapatılıp tekrar açıldığında bu fonksiyonların devre dışı kalmasını istiyorsanız ilgili düğmelere tekrar basmanız gerekir.

Başla / Bekle / İptal düğmesi

Seçilen programı veya fonksiyonu başlatmak, beklemeye almak veya iptal etmek için kullanılır.

Açma / Kapatma düğmesi ile makinenizi açtıktan sonra Başla / Bekle / İptal düğmesine basmak için 2 saniye bekleyin. Bu süre içerisinde ekrana görüntü gelecektir.

Program Seçim düğmesi

“Program ve tüketim tablosu”ndan belirlediğiniz yıkama programını seçmek için kullanılır.

Az Bulaşık düğmesi

Makinenizi tam doldurmadan çalıştırmak istediğinizde kullanılır.

1. Bulaşıklarınızı makinenize istediğiniz gibi yerleştirin.
2. Açma / Kapatma düğmesine basın.
3. İsteddiğiniz programı seçtikten sonra Az Bulaşık düğmesine basın. Ekranda Az Bulaşık (1/2) göstergesi belirir.
4. Başla / Bekle / İptal tuşuna basarak programı çalıştırın.

i Az Bulaşık fonksiyonu sayesinde makinenizin alt ve üst sepetini aynı anda kullanırken su ve enerjiden tasarruf sağlarsınız.

Hızlı

Seçilen programın daha yüksek basınçta yıkama yapmasını sağlayarak yıkama süresini kısaltır ve su miktarını azaltır.

Tablet Deterjan düğmesi

Şebeke suyu sertliğine bağlı olarak 2in1, 3in1, 4in1, 5in1, hepsi bir arada vb. isimlerde adlandırılan çok amaçlı deterjanlarla yapılan yıkamalarda daha iyi kurutma sağlar.

i Tablet Deterjan fonksiyonunu seçtiğinizde Tablet Deterjan Göstergesi yanar.

Erteleme düğmesi

Erteleme fonksiyonunu seçmek için kullanılır. Erteleme fonksiyonu sayesinde, seçtiğiniz programın başlama zamanını 30 dakikalık dilimler halinde 24 saate kadar erteleyebilirsiniz.

Makineyi hazırlama

1. Musluğu açın.
2. Fişi prize takın.
3. Bulaşık makinesinin kapısını açın.
4. Bulaşıklarınızı kullanma kılavuzunda verilen bilgiler doğrultusunda yerleştirin.
5. Alt ve üst pervanenin serbestçe döndüğünden emin olun.
6. Deterjan bölmesine yeterli miktarda deterjan koyun.
7. Tuz ve Parlatıcı Eksikliği Uyarı göstergelerinin yanıp yanmadığını kontrol ederek gerekirse tuz ve / veya parlatıcı ilave edin.
8. Bulaşık makinesinin kapısını kapatın.

Program seçimi

1. Açma / Kapatma düğmesine basarak makinenizi açın.
 2. “Program ve tüketim tablosu”na bakarak bulaşıklarınıza uygun yıkama programını belirleyin.
 3. Belirlediğiniz programın numarası Program göstergesinde görünene kadar Program Seçim düğmesine art arda basın. Düğmeye her bastığınızda program numarası bir artacaktır.
- i** Satın aldığınız modele göre makinede bulunan program sayısı değişebilir.

Programa ek fonksiyon eklenmesi

Seçtiğiniz programa, ihtiyacınıza göre Az Bulaşık (1/2), Tablet Deterjan ve Erteleme fonksiyonlarını ekleyebilirsiniz. Eklemek istediğiniz fonksiyonun düğmesine basın. Ekranda ilgili fonksiyona ait gösterge yanar.

Erteleme fonksiyonunun ayarlanması

Bulduğunuz bölgede ekonomik elektrik tarifesi uygulanıyorsa, bulaşıklarınızı ilgili saatlerde yıkamak için erteleme fonksiyonunu kullanabilirsiniz.

1. Yıkama programını ve diğer ek fonksiyonları seçtikten sonra erteleme tuşuna basın. Ekranda erteleme göstergesi (⌚) yanıp sönmeye başlar.
2. Erteleme düğmesine basarak istediğiniz süreyi ayarlayın. Düğmeye her bastığınızda süre 30 dakikalık dilimler halinde 24 saate kadar artar.

3. Başla / Bekle / İptal düğmesine basın. Erteleme süre geri saymaya başlar. Erteleme göstergesi (⌚) ve Başla / Bekle göstergesi sabit bir şekilde yanar. Erteleme Zamanı göstergesinde kalan süre görüntülenir. Geri sayım bittiğinde program otomatik olarak çalışmaya başlar.

Erteleme sırasında ayarların değiştirilmesi

Erteleme fonksiyonu etkinken yıkama programı, ek fonksiyonlar veya erteleme süresinde değişiklik yapabilirsiniz.

1. Başla / Bekle / İptal düğmesine basarak makineyi bekleme moduna alın. Geri sayım durur.
2. Yeni programı, ek fonksiyonları ve süreyi yukarıdaki bölümlerde açıklandığı gibi seçin.
3. Başla / Bekle / İptal düğmesine basın. Geri sayım, kaldığı yerden veya baştan başlar.

Erteleme fonksiyonunun iptal edilmesi

1. Başla / Bekle / İptal düğmesini üç saniye basılı tutun.
 2. Başla / Bekle göstergesi yanıp sönmeye başlayınca düğmeyi bırakın. Makine birkaç dakika boyunca fonksiyonun iptal edilmesi için gerekli işlemleri yerine getirecektir. Erteleme fonksiyonu iptal edildiğinde Kalan Zaman göstergesinde “00:00” görünür.
- i** Erteleme fonksiyonunu iptal ettikten sonra yeni bir program seçip çalıştırabilirsiniz.
- i** Erteleme fonksiyonu program başladıktan sonra ayarlanamaz.

Programın başlatılması

Program ve ek fonksiyon seçimlerini yaptıktan sonra makinenizi başlatmak için Başla / Bekle / İptal düğmesine basın.

Program başladığında, Kalan Süre göstergesinde programın bitişine kalan tahmini süre görüntülenir. Başla / Bekle göstergesi sürekli yanmaya başlar.

Şebeke suyu sertliğine bağlı olarak makinede su yumuşatma işlemi yapılmaktadır. Bu işlem nedeniyle bazı yıkamalarda, program sonuna doğru göstergedeki kalan süre başlangıçta belirtilen süreden farklı olabilir. Ayrıca, toplam süre, makinenin bulunduğu odanın sıcaklığı, şebeke suyu sıcaklığı ve bulaşık miktarınıza bağlı olarak program çalışırken değişebilir.

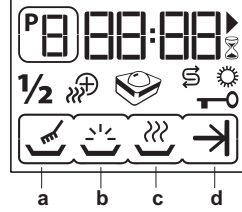
Makine çalışırken kapısını açmamaya özen gösterin. Eğer açmanız gerekirse, Başla / Bekle / İptal düğmesine basarak makineyi durdurun. Ardından makinenin kapısını açın. Makinenin kapısını açtığınızda buhar çıkabilir, dikkatli olun. Makinenin kapısını kapadıktan sonra, tekrar Başla / Bekle / İptal düğmesine basın. Program kaldığı yerden devam edecektir.

Çocuk Kilidi

Makinenin çalışması sırasında sizden başka birinin program akışını ve geç başlatma zamanını etkilemesine ve değiştirmesine engel olabilirsiniz.

1. Çocuk kilidini etkinleştirmek için Program Seçim düğmesi ve Az Bulaşık düğmesini aynı anda üç saniye basılı tutun. Ekranda Çocuk Kilidi göstergesi belirir. Çocuk kilidini devreden çıkarmak için aynı işlemi tekrarlayın.

- 1 Çocuk kilidi seçilen programın ya da fonksiyonların değiştirilmesini önler ve Başla / Bekle / İptal tuşunu etkisiz hale getirir.
- 1 Çocuk kilidi, makinenin kapısını kilitlemez.



Program adımı takibi

Çalıştırdığınız programın bulunduğu yıkama adımını, ekrandaki Program Adımı Takip göstergelerinden izleyebilirsiniz.

- a Yıkama Adımı göstergesi
 - b Durulama Adımı göstergesi
 - c Kurutma Adımı göstergesi
 - d Program Bitti göstergesi
- Seçilen program çalışırken ekranda sırasıyla Yıkama, Durulama ve Kurutma adımlarına ait göstergeler yanar. Program bittiğinde sadece Program Bitti göstergesi yanar. Kalan Süre Göstergesinde "00:00" görünür.

Programın iptal edilmesi

1. Program çalışırken Başla / Bekle / İptal düğmesini üç saniye basılı tutun.
2. Başla / Bekle göstergesi yanıp sönmeye başlayınca düğmeyi bırakın. Makine birkaç dakika boyunca programın iptal edilmesi için gerekli işlemleri yerine getirecektir. Erteleme fonksiyonu iptal edildiğinde Kalan Zaman göstergesinde "00:00" görünür.

- i** Programı iptal ettikten sonra yeni bir program seçip çalıştırabilirsiniz.
- i** İptal ettiğiniz programın kaldığı adima bağlı olarak makine içerisinde ve / veya yıkanan parçalar üzerinde deterjan veya parlaticı kalabilir.

Programın değiştirilmesi

1. Başla / Bekle / İptal düğmesine basarak makineyi bekleme moduna alın.
 2. Program Seçim düğmesine basarak istediğiniz programı seçin.
 3. Başla / Bekle / İptal düğmesine basarak yeni programı çalıştırın.
- i** Yeni seçiminiz bir önceki programın kaldığı yıkama adımından çalışmaya başlayacaktır. Örneğin bir önceki program durulama adımında kalmışsa yeni program da durulama adımından çalışmaya başlayacaktır. Yeni seçtiğiniz programın en baştan çalışmasını istiyorsanız önce programı iptal etmeli ve daha sonra yeni bir program seçmelisiniz.

Tuz Eksikliği Uyarı göstergesi

Makinenizde bulunan yumuşatma tuzunun yeterli olup olmadığını anlamak için ekrandaki Tuz Eksikliği Uyarı göstergesini kontrol edin. Tuz Eksikliği Uyarı göstergesi yanmaya başladığında tuz bölmesini tekrar doldurmanız gerekmektedir.

- i** Su sertlik seviyesi (r1) olarak kaydedildiyse tuz bölmesinin dolu ya da boş olmasından bağımsız olarak tuz eksikliği uyarı göstergesi hiçbir koşulda yanmayacaktır. (Su sertlik seviyesinin ayarlanması Su Yumuşatma Sistemi bölümünde açıklanmıştır.)

Parlaticı Eksikliği Uyarı Göstergesi

Makinenizde bulunan parlaticının yeterli olup olmadığını anlamak için ekrandaki Parlaticı Eksikliği Uyarı göstergesini kontrol edin. Parlaticı Eksikliği Uyarı göstergesi yanmaya başladığında parlaticı bölmesini tekrar doldurmanız gerekmektedir.

- i** Parlaticı Eksikliği Uyarı Göstergesi OFF (KAPALI) olarak ayarlı ise parlaticı bölmesinin dolu ya da boş olmasından bağımsız olarak Parlaticı Eksikliği Uyarı göstergesi hiçbir koşulda yanmayacaktır.

Parlaticı Eksikliği Uyarı göstergesi ayarı

1. Makineniz kapalı konumdayken Az Bulaşık ($\frac{1}{2}$) düğmesine basılı tutup Açma / Kapatma düğmesine basarak makinenizi açın. Düğmeleri bu aşamada basılı tutmaya devam edin.
 2. Az Bulaşık ($\frac{1}{2}$) düğmesini basılı tutup Açma / Kapatma düğmesini bırakın.
 3. Az Bulaşık ($\frac{1}{2}$) düğmesine üç saniye daha basmaya devam edin.
 4. Parlaticı Eksikliği Uyarı göstergesi yanmaya başlar ve makinenizde kayıtlı olan Parlaticı Eksikliği Uyarı Göstergesi ayarı ekranda "ON" (AÇIK) veya "OFF" (KAPALI) olarak görünür.
 5. Başla / Bekle / İptal düğmesine basarak göstergenin ayarını "ON" veya "OFF" olarak değiştirebilirsiniz.
- i** Gösterge "ON" (AÇIK) olarak ayarlıyken Açma / Kapatma düğmesine basarak makineyi kapatırsanız makineniz çalışırken parlaticı miktarı azaldığında Parlaticı Eksikliği Uyarı göstergesi

yanmaya başlayacaktır. Gösterge “OFF” olarak ayarlıyken Açma / Kapatma düğmesine basarak makineyi kapatırsanız Parlaticı Eksikliği Uyarı göstergesi hiçbir koşulda yanmayacaktır.

Program sonu

Yıkama programı sona erdiğinde Program Bitti göstergesi yanar.

1. Açma / Kapatma düğmesine basarak makinenizi kapatın.
 2. Musluğu kapatın.
 3. Fişi prizden çıkarın.
- i** Bulaşıklarınızı yıkadıktan sonra makinenin içinde yaklaşık 15 dakika soğumaya bırakın. Bu süre içinde makinenin kapısını aralık bırakırsanız bulaşıklarınız daha kısa sürede kuruyacaktır. Bu işlem makinenin kurutma etkinliğini artıracaktır.

Program Bilgileri ve Ortalama Tüketim Değerleri Tablosu

Program No	1	2	3 *	4	5	6	7	8
Program Adı	Ön Yıkama	Mini 30'	Ekonomi *	Hızlı 58'	Yoğun	Ekstra Hijyen	Karma	Otomatik
Yıkama Sıcaklığı	-	35 °C	50 °C	60 °C	70 °C	70 °C	70 °C	40 °C-65 °C
Yemek Artığı Türü	Ön yıkama programı birkaç gün kahve, süt, çay, makinede bekletilen bulaşıkların sudan geçirilmesi içindir.	Bekletilmemiş kahve, süt, çay, pasta, salatalar	Bekletilmiş, kahve, süt, çay, soğuk, etler, sebzeler	Bekletilmemiş, çorbalar, soslar, hamur işleri, yumurta, pilav, patates ve fırın yemekleri, kızartmalar	Bekletilmiş, Çorbalar, soslar, hamur işleri, yumurta, pilav patates ve fırın yemekleri, kızartmalar	Uzun süre bekletilmiş, yoğun kırı ve/veya hijyenik yıkama istenilen bulaşıklar	Üst sepette hassas eşyaları (cam, kristal), alt sepette ise diğer bulaşıkları (tencere, tava) aynı anda yıkar	Bulaşıkların kirlilik düzeyini belirleyerek, yıkama suyunun sıcaklığı ve miktarı ile yıkama süresini otomatik olarak ayarlar
Kirlilik Düzeyi	-	Az	Orta	Orta	Çok	Çok	Orta	Orta-Çok
Deterjan Miktarı A=25 cm ³ /15 cm ³ B=5 cm ³	Deterjan kullanmayınız	B **	A+B	A+B	A+B	A+B	A+B	A
Program Akışı	Ön Yıkama ▼ Son	Yıkama ▼ Soğuk Durulama ▼ Sıcak Durulama ▼ Son	Ön Yıkama ▼ Yıkama ▼ Soğuk Durulama ▼ Sıcak Durulama ▼ Kurutma ▼ Son	Yıkama ▼ Soğuk Durulama ▼ Sıcak Durulama ▼ Kurutma ▼ Son	Ön Yıkama ▼ Yıkama ▼ Soğuk Durulama ▼ Sıcak Durulama ▼ Kurutma ▼ Son	Ön Yıkama ▼ Yıkama ▼ Soğuk Durulama ▼ Durulama ▼ Sıcak Durulama ▼ Kurutma ▼ Son	Ön Yıkama ▼ Yıkama ▼ Soğuk Durulama ▼ Durulama ▼ Sıcak Durulama ▼ Kurutma ▼ Son	Bulaşıkların kirlilik düzeyini belirleyerek, yıkama suyunun sıcaklığı ve miktarı ile yıkama süresini otomatik olarak ayarlar
Program Süresi (dakika)	20	30	171	58	143	124	126	80-154
Su Tüketimi (litre)	7,4	10,4	10	10,2	16,2	17,8	18,6	10,4-14,2
Elektrik Tüketimi (kW saat)	0,6	0,8	0,92	1,32	1,26	1,97	1,77	0,90-1,42
Hazır bekleme modu / Kapalı modu (W)***	0,90 / 0,09							

Tabloda verilen tüketim değerleri standart koşullarda ölçülmüş değerlerdir. Bu nedenle günlük kullanımında farklılıklar olabilir.

* Test Enstitüleri için referans program. EN 50242 standardına göre yapılan testler referans programda su yumuşatıcısı tuz bölümünün ve parlatıcı bölümünün dolu olması durumunda yapılmalıdır. ** Sadece toz deterjan kullanılmalıdır. *** Hazır bekleme ve kapalı modu enerji tüketimi EN 62301'e göre ölçülmüştür.

6 Bakım ve temizlik

Düzenli aralıklarla temizlenmesi halinde ürünün kullanım ömrü uzar ve sık karşılaşılan sorunlar azalır.

⚠ Makineyi temizlemeden önce fişini çekin ve musluğu kapayın.

❗ Temizlerken aşındırıcı malzemeler kullanmayın.

❗ Makinenin verimli çalışması için filtre ve pervaneleri haftada en az bir kez temizleyin.

Makinenin dış yüzeyinin temizlenmesi

Makinenizin dış yüzünü ve kapı contalarını hassas bir temizlik malzemesi ve nemli bir bez yardımıyla hafifçe silin. Kontrol Panelini ise yalnızca hafif nemli bir bezle silin.

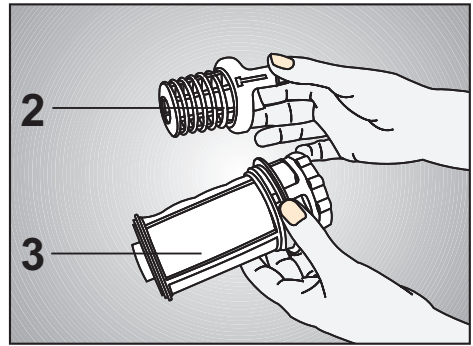
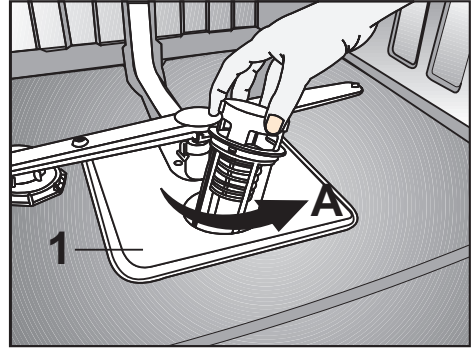
Makinenin içinin temizlenmesi

- Makinenin içini ve hazneyi kirliklik durumuna göre deterjansız Ön Yıkama veya deterjanlı uzun bir yıkama programı çalıştırarak temizleyin.
- Makinenin içinde su kalmışsa, "Programın iptal edilmesi" bölümündeki işlemleri uygulayarak makinedeki suyun tahliye edilmesini sağlayın. Su tahliye edilemiyorsa, makinenin dip kısmında birikerek su yolunu tıkamış kir parçalarını temizleyin.

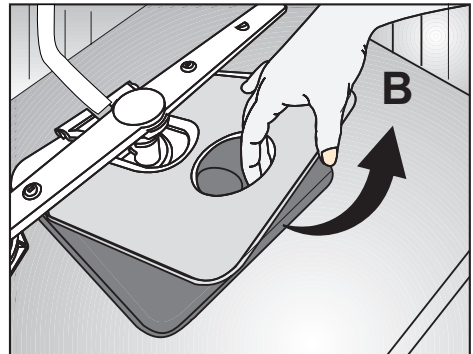
Filtrelerin temizlenmesi

Makinenin verimli çalışması için filtreleri haftada en az bir kez temizleyin. Filtreler üzerinde yemek artığı kalıp kalmadığını kontrol edin. Yemek artığı kalmışsa filtreleri çıkarıp musluk altında iyice temizleyin.

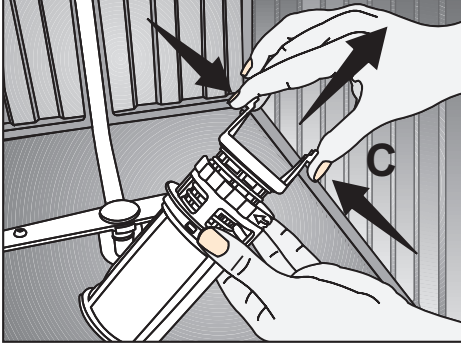
1. Mikro filtre (3) ve kaba (2) filtre grubunu saat yönünün tersine çevirip çekerek yerinden çıkarın (A).



2. Metal/plastik filtreyi (1) çekerek yerinden çıkarın (B).



3. Kaba filtre üzerindeki iki dili içeri doğru bastırarak kaba filtreyi gruptan ayırın (C).



4. Üç filtreyi de musluk altında bir fırça yardımıyla temizleyin.
5. Metal/plastik filtreyi yerine takın.
6. Kaba filtreyi mikro filtrenin içine yerleştirin. Doğru yerleştiğinden emin olun. Tık sesi duyana kadar saat yönünde çevirin.

- ❗ Makine, filtresiz kullanılmamalıdır.
- ❗ Filtrelerin doğru takılmaması, yıkama etkinliğini azaltacaktır.

Hortum filtresinin temizlenmesi

Şehir şebekesinden veya su tesisatınızdan gelebilecek kirlerin (kum, kil, pas, vb) makineye zarar vermesi, su giriş hortumundaki filtre yardımıyla engellenir. Filtreyi ve hortumu zaman zaman kontrol edin ve gerektiği takdirde temizleyin.

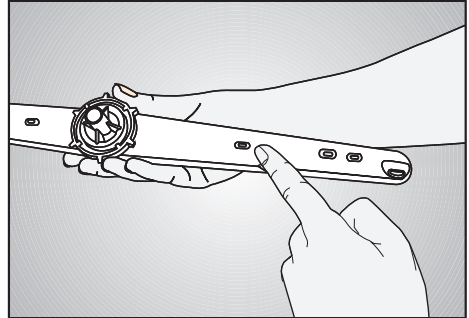
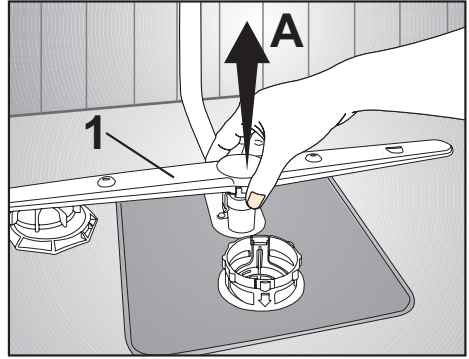
1. Musluğu kapayın ve hortumu sökün.
2. Filtreyi hortumdan çıkardıktan sonra musluk altında temizleyin.
3. Temizlediğiniz filtreyi yeniden hortum içindeki yerine yerleştirin.
4. Hortumu musluğa takın.

Pervanelerin temizlenmesi

Makinenin verimli çalışması için pervaneleri haftada en az bir kez temizleyin.

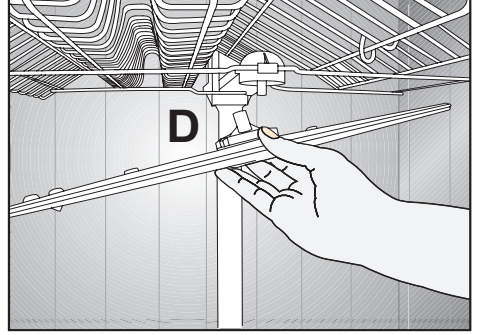
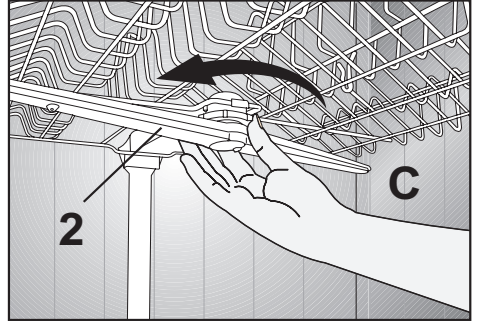
Alt pervane

Alt pervane (1) deliklerinin tıkanıp tıkanmadığını kontrol edin. Tıkanıklık varsa pervaneyi çıkarıp temizleyin. Alt pervaneyi yukarı doğru çekerek çıkarabilirsiniz (A,B).



Üst pervane

Üst pervane (2) deliklerinin tıkanıp tıkanmadığını kontrol edin. Tıkanıklık varsa pervaneyi çıkarıp temizleyin. Üst pervaneyi somununu sola doğru çevirerek çıkarabilirsiniz (C,D). Üst pervaneyi yerine takarken somunu tam olarak sıktığınızdan emin olun.



Makine çalışmıyor.

- Elektrik fişi takılmamış olabilir. >>> Elektrik fişinin takılı olup olmadığını kontrol edin.
- Sigorta atmış olabilir. >>> Evinizdeki sigortaları kontrol edin.
- Su gelmiyor olabilir. >>> Su giriş musluğunun açık olduğundan emin olun.
- Makinenin kapısı açık olabilir. >>> Makinenin kapısını kapadığınızdan emin olun.
- Açma / Kapatma düğmesine basılmamış olabilir. >>> Açma / Kapatma düğmesine basarak makineyi açtığınızdan emin olun.
- Filtreler tıkalı olabilir. >>> Su giriş hortumu ve makinenizdeki filtrelerin tıkalı olmadığından emin olun.

⚠ Bu bölümdeki talimatları uygulamanıza rağmen sorunu gideremezseniz ürünü satın aldığınız bayi ya da Yetkili Servise başvurun. Çalışmayan ürünü kendiniz onarmayı asla denemeyin.

8 Tüketici hizmetleri

Değerli Müşterimiz,
Sizlere iyi ürünün yanında iyi bir hizmet vermenin ne kadar önemli olduğunu biliyoruz. Bu nedenle geniş kapsamlı hizmetlerimize her gün bir yenisini ekliyoruz.

Yetkili servislerimiz, haftanın 7 günü 09:00-22:00 saatleri arasında hizmet vermeye başladı. Aşağıdaki numarayı arayarak Arçelik Çağrı Merkezine başvurabilir ve ihtiyacınıza uygun hizmeti talep edebilirsiniz.

Arçelik Çağrı Merkezi

444 0 888

(Sabit telefonlardan veya cep telefonlarından alan kodu çevirmeden arayın)

Çağrı Merkezimize ayrıca www.arcelik.com adresindeki Tüketici Hizmetleri bölümünde bulunan formu doldurarak , 0216 585 8 888 nolu telefonu arayarak yada 0216 423 2353 nolu telefona faks çekerek de ulaşabilirsiniz. Yazılı başvurular için adresimiz: Çağrı Merkezi, Ankara Asfaltı Yanı, 34950 Tuzla / İSTANBUL

Aşağıdaki önerilere uymanızı rica ederiz:

1. Ürünü aldığınızda Garanti belgesini Yetkili Satıcınıza onaylatın.
2. Ürünü kullanma kılavuzu esaslarına göre kullanın.
3. Ürünle ilgili hizmet talebiniz olduğunda yukarıdaki telefon numaralarından Çağrı Merkezimize başvurun.
4. Hizmet için gelen teknisyene teknisyen kimlik kartını sorun.
5. İşiniz bittiğinde servis teknisyeninden HİZMET FİŞİ istemeyi unutmayın. Alacağınız hizmet fişi, ilerde üründe meydana gelebilecek herhangi bir sorunda size yarar sağlayacaktır.
6. Kullanım ömrü: 10 yıldır. Bu, ürünün tanımlandığı şekilde çalışabilmesi için gerekli yedek parça bulundurma süresidir.



*Garanti ile ilgili olarak
müşterinin dikkat etmesi
gereken hususlar*

Arçelik tarafından verilen bu garanti, Bulaşık Makinesi'nin normalin dışında kullanılmasından doğacak arızaların giderilmesini kapsamadığı gibi, aşağıdaki durumlar da garanti dışıdır:

- 1. Kullanma hatalarından meydana gelen hasar ve arızalar;*
- 2. Ürünün müşteriye tesliminden sonraki yükleme, boşaltma ve taşıma sırasında oluşan hasar ve arızalar;*
- 3. Voltaj düşüklüğü veya fazlalığı, hatalı elektrik tesisatı, ürünün etiketinde yazılı voltajdan farklı voltajda kullanma nedenlerinden meydana gelecek hasar ve arızalar;*
- 4. Yangın ve yıldırım düşmesi ile meydana gelecek arızalar ve hasarlar;*
- 5. Ürünün kullanma kılavuzlarında yer alan hususlara aykırı kullanılmasından kaynaklanan arızalar.*

Yukarıda belirtilen arızaların giderilmesi ücret karşılığında yapılır.

Ürünün kullanım yerine montajı ve nakliyesi ürün fiyatına dahil değildir.

Garanti belgesinin tekemmül ettirilerek tüketiciye verilmesi sorumluluğu, tüketicinin malı satın aldığı satıcı, bayi, acenta ya da temsilciliklere aittir. Garanti belgesi üzerinde tahrifat yapıldığı, ürün üzerindeki orijinal seri numarası kaldırıldığı veya tahrif edildiği takdirde bu garanti geçersizdir.

Ürününüzün CE uygunluk değerlendirmesi Arçelik A.Ş. tesislerinde yapılmıştır.

Ürününüz Arçelik A.Ş. tesislerinde üretilmiştir.

Arçelik A.Ş. Bulaşık Makinesi İşletmesi

Altınordu Caddesi No:3 Organize Sanayi Bölgesi Sincan 06935 Ankara

Çağrı Merkezi
444 0 888

Diğer Numara
0216 585 8 888

Arçelik Çağrı Merkezi Ankara Asfaltı Yanı,
34950 Tuzla/ İstanbul
Telefon:(0216) 585 8 888 Faks:(0216) 423 23 53

bulaşık makinesi

 **arçelik**

**GARANTİ
BELGESİ**

ÜRÜNÜNÜZ 3 (ÜÇ) YIL SÜRE İLE GARANTİ EDİLMİŞTİR.

Garanti süresi Arçelik Bulaşık Makinesinin, kullanım kılavuzunda gösterildiği şekilde kullanılması ve Arçelik'in yetkili kıldığı servis elemanları dışındaki şahıslar tarafından bakım, onarım veya başka bir nedenle müdahale edilmemiş olması şartıyla, malın bütün parçaları dahil olmak üzere tamamen malzeme, işçilik ve üretim hatalarına karşı ürünün tesliminden itibaren başlar.

Ürünün kullanım kılavuzunda yer alan hususlara aykırı kullanılmasından kaynaklanan arızalar garanti kapsamı dışındadır. Ürünün garanti süresi içerisinde gerek malzeme ve işçilik, gerekse montaj hatalarından dolayı arızalanması halinde işçilik masrafı, değiştirilen parça bedeli ya da herhangi bir ad altında hiçbir ücret talep edilmeksizin tamiri yapılacaktır. Garanti süresi içerisinde, servis istasyonları tarafından yapılmasının zorunlu olduğu, imalatçı ya da ithalatçı tarafından şart koşulan periyodik bakımlarda; verilen hizmet karşılığında tüketiciden işçilik ücreti veya benzeri bir ücret talep edilmez. Garanti süresi içinde yapılacak onarımlarda geçen süre, garanti süresine ilave edilir. Tamir süresi en fazla 20 iş gündür. Bu süre ürüne ilişkin arızanın yetkili servis atölyelerimize, yetkili servis atölyelerimizin bulunmaması durumunda yetkili satıcılarımıza, ithalatçınıza veya firmamıza bildirildiği tarihten itibaren başlar.

Ürünün arızasının 10 iş günü içerisinde giderilmemesi halinde, imalatçı ya da ithalatçının; ürünün tamiri tamamlanuncaya kadar benzer özelliklere sahip başka bir ürünü tüketicinin kullanımına tahsis etmesi zorunludur.

Arızanın giderilmesi konusunda uygulanacak teknik yöntemlerin tespiti ile değiştirilecek parçaların saptanması tamamen firmamıza aittir. Arızanın giderilmesi ürünün bulunduğu yerde veya yetkili servis atölyelerinde yapılabilir. Bu konuda müşteri onayı alınması zorunludur.

Ancak;

--Tüketicîye teslim edildiği tarihten itibaren, garanti süresi içinde kalmak kaydıyla, bir yıl içerisinde en az dört defa veya imalatçı-üretici ve/veya ithalatçı tarafından belirlenen garanti süresi içerisinde altı defa arızalanmasının yanı sıra, bu arızaların üründen yararlanamamayı sürekli kılması,

--Ürünün tamiri için gereken azami sürenin aşılması,

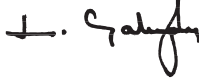
--Yetkili Servis atölyelerince; mevcut olmaması halinde sırasıyla yetkili satıcımız, bayi, acente temsilciliği, ithalatçı ya da imalatçıdan birisinin bölgeye en yakın servis yetkilisiyle birlikte veya firmamız yetkilisine düzenlenecek raporla arızanın tamirinin mümkün bulunmadığının belirlenmesi durumunda, tüketicî ürünün ücretsiz değiştirilmesini, bedel iadesi veya ayıp oranında indirim talep edebilir.

Garanti belgesi ile ilgili olarak çıkabilecek sorunlar için T.C. Gümrük ve Ticaret Bakanlığı Tüketicinin Korunması ve Piyasa Gözetim Genel Müdürlüğü

'ne başvurulabilir. Bu belgenin kullanılmasına; 4077 sayılı Tüketicinin Korunması Hakkında Kanun ve bu kanuna dayanılarak yürürlüğe konulan Garanti Belgesi Uygulama Esaslarına Dair Yönetmelik uyarınca, T.C. Gümrük ve Ticaret Bakanlığı Tüketicinin Korunması ve Piyasa Gözetim Genel Müdürlüğü tarafından izin verilmiştir.

ARÇELİK A.Ş.

GENEL MÜDÜR



GENEL MÜDÜR YRD.



Seri No:

Tip:

Teslim Tarihi, Yeri:

Fatura Tarihi, No:

Satıcı Firma Ünvanı:

Adres:

Tel-Faks:

Satıcı Firma (Kase ve İmza):

Bu belge, T.C. Gümrük ve Ticaret Bakanlığı'nın 90086 no'lu ve 31.08.2010 izin tarihli belgesine göre düzenlenmiştir. Bu bölümü, ürünü aldığımız Yetkili Satıcı imzalayacak ve kaşeyecektir.