



*bulăşık makinesi  
kullanma kılavuzu*

*9480 TA*

## Lütfen önce bu kılavuzu okuyun!

Değerli Müşterimiz,

Modern tesislerde üretilen ve titiz kalite kontrol işlemlerinden geçirilen üründen en iyi verimi almanızı istiyoruz.

Bu nedenle, ürünü kullanmadan önce kullanma kılavuzunun tamamını dikkatle okuyun ve bir başvuru kaynağı olarak saklayın. Ürünü bir başkasına devretmeniz halinde, kılavuzu da verin.




## Kullanma kılavuzu ürünü hızlı ve güvenli bir şekilde kullanmanıza yardımcı olur.

- Ürünü kurmadan ve çalıştırmadan önce kullanma kılavuzunu okuyun.
- Güvenlikle ilgili talimatlara mutlaka uyun.
- Daha sonra ihtiyacınız olabileceği için kullanma kılavuzunu kolay ulaşabileceğiniz bir yerde saklayın.
- Ürünle birlikte verilen diğer belgeleri de okuyun.

Bu kullanma kılavuzunun başka modeller için de geçerli olabileceğini unutmayın. Modeller arasındaki farklar kılavuzda açık bir şekilde belirtilmiştir.

## Semboller ve açıklamaları

Kullanma kılavuzunda şu semboller yer almaktadır:

-  Önemli bilgiler veya kullanımla ilgili faydalı ipuçları.
-  Can ve mal açısından tehlikeli durumlara karşı uyarı.
-  Elektrik çarpmasına karşı uyarı.



Bu ürün, çevreye saygılı modern tesislerde doğaya zarar vermeden üretilmiştir.



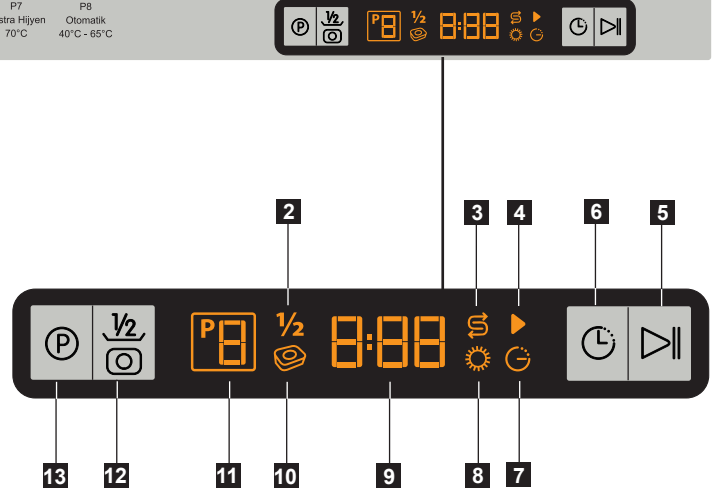
EEE Yönetmeliğine Uygundur.

P1 Ön Yıkama P2 Mini 30' 35°C P3 Hassas 40°C P4 Ekonomik 50°C P5 Hızlı 58' 60°C P6 Yedigün 70°C P7 Ekstra Hiyen 70°C P8 Otomatik 40°C - 65°C

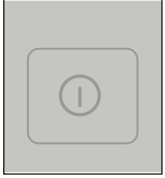


1

- 1 Açma / Kapatma tuşu
- 2 Yarım Yük Göstergesi
- 3 Tuz Eksikliği Uyarı Göstergesi
- 4 Başla / Bekle / İptal Göstergesi
- 5 Başla / Bekle / İptal Tuşu
- 6 Erteleme Tuşu
- 7 Erteleme Göstergesi
- 8 Parlaticı Eksikliği Uyarı Göstergesi
- 9 Erteleme Zamanı/Program Süresi Göstergesi
- 10 Tablet Deterjan Göstergesi
- 11 Program Göstergesi
- 12 Yarım Yük/Tablet Deterjan Tuşu
- 13 Program Seçim Tuşu

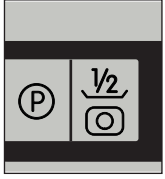


## Fonksiyon tuşları



### Açma/Kapatma Düğmesi

Açma / Kapatma düğmesine bastığınızda, Açma konumunda ekrandaki gösterge ışıkları yanar. Kapatma konumunda söner.



### Yarım Yük / Tablet Deterjan Düğmesi

Yarım Yük/Tablet Deterjan Düğmesi makinenizin Yarım Yük ve Tablet Deterjan Fonksiyonlarını açar kapatmanızı sağlar.

### Yarım Yük Fonksiyonu

Makinenizi tam doldurmadan çalıştırmak istiyorsanız, bulaşıklarınızı makinenizin içerisine istediğiniz gibi yerleştiriniz. Açma / Kapatma düğmesine basarak makinenizi açın. Dilediğiniz programı seçtikten sonra Yarım Yük /Tablet Deterjan düğmesine Yarım Yük Göstergesi yanıncaya kadar basın, daha sonra Başla/Bekle/İptal düğmesine basarak makinenizin kapısını kapatın. Yarım Yük seçeneği ile hem alt, hem üst sepetinizin heryerini kullanabilir, hem de su ve enerjiden tasarruf sağlayabilirsiniz.

### Tablet Deterjan Fonksiyonu

Tablet Deterjan Fonksiyonu şebeke suyu sertliğine bağlı olarak 2in1, 3in1, 4in1, 5in1 vb. hepsi bir arada olarak adlandırılan çok amaçlı deterjanlarda daha iyi kurutma performansı elde edilmesini sağlar. Tablet deterjan fonksiyonunu seçtiğinizde Tablet Deterjan Göstergesi yanar. Bu fonksiyon aktifken Tuz ve Parlaticı Eksikliği Göstergeleri söner.

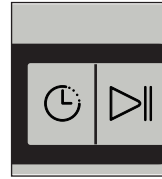
Tablet Deterjan fonksiyonunu kullanmak için Açma/Kapatma düğmesine basarak makinenizi açın. Dilediğiniz programı seçtikten sonra Yarım Yük /Tablet Deterjan düğmesine Tablet Deterjan Göstergesi yanıncaya kadar basın daha sonra Başla/Bekle/İptal düğmesine basarak makinenizin kapısını kapatın.

Aynı anda hem Yarım Yük hem Tablet Deterjan fonksiyonunu kullanmak için makinenizi Açma/Kapatma düğmesine basarak açtıktan sonra Yarım Yük /Tablet Deterjan düğmesine Yarım Yük ve Tablet Deterjan Göstergeleri birlikte yanıncaya kadar basın.

- △ En son kullandığınız yıkama programında Yarım Yük yada Tablet Deterjan özelliğini kullandıysanız, bir sonraki seçtiğiniz yıkama programında Yarım Yük yada Tablet Deterjan fonksiyonu aktif durumda kalır. Yeni seçtiğiniz programda bu fonksiyonları kullanmak istemiyorsanız Yarım Yük/Tablet Deterjan düğmesine ilgili fonksiyonun göstergesi sönene kadar basın.

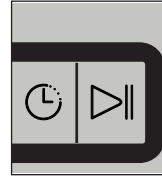
## Uyarı Sesi Seviyesinin Değiştirilmesi

Yarım Yük / Tablet Deterjan düğmesini 5sn basılı tutarak ekranda S:03 yazısını görün. Yarım Yük / Tablet Deterjan düğmesine her bastığınızda uyarı ses seviyesi - - Kapalı, S:01 düşük, S:02 orta, S:03 Yüksek olarak değişir. Kaydetmek için makinenizi Açma/ Kapatma tuşu ile kapatın. Fabrika çıkışında makineniz S:03 seviyeye ayarlanmıştır.



### Erteleme

Erteleme düğmesini kullanarak programın başlama zamanını 9,5 saate kadar 30 dakikalık aralar ile erteleyebilirsiniz. Ertelemeyi yaptıktan sonra Başla/ Bekle/İptal düğmesine basıp makinenizin kapısını kapatın. Erteleme bittiğinde program otomatik olarak başlayacaktır.



### Başla/ Bekle / İptal Düğmesi

Başla/Bekle/İptal düğmesine bastığınızda seçmiş olduğunuz yıkama programı çalışmaya başlayacaktır. (Başla konumunda Başla/Bekle/İptal göstergesi yanar, Bekle konumunda ise söner)

- △ Açma/Kapatma düğmesi ile makinenizi açtıktan sonra, Başla/ Bekle/İptal düğmesine basmadan önce 2 saniye bekleyin.

## Programın İptal Edilmesi

Başla/Bekle/İptal düğmesine üç saniye boyunca basınız. Başla/ Bekle/İptal göstergesi yanıp sönmeye başlayınca bırakınız. Makinenizin kapısını kapattığınızda tahliye işlemi 2 dakika içinde tamamlanır ve bittiğinde makineniz sesli uyarı verir.

- △ İptal ettiğiniz programın kaldığı adıma bağlı olarak makinede ve/ veya yıkanan parçalar üzerinde deterjan veya parlaticı kalabilir.

## Programın Değiştirilmesi

Programı çalıştırdıktan sonra seçiminizi değiştirmek için:

1. Başla/Bekle/İptal düğmesine basarak makinenizi bekleme konumuna alın.
2. Program Seçim düğmesine basarak dilediğiniz programı seçin.
3. Tekrar Başla/Bekle/İptal düğmesine basarak yeni programı çalıştırın.

- Yeni seçiminiz bir önceki programın kaldığı yıkama adımından çalışmaya başlayacaktır. Örneğin, bir önceki program durulama adımında kalmışsa yenisi de durulama adımından çalışmaya başlayacaktır.
- Yeni seçtiğiniz programın en baştan çalışmasını istiyorsanız, önce mevcut programı iptal etmeli, ardından yeni bir program seçmelisiniz.

## Makinenizin çalıştırılması

1. Musluğu açın.
2. Fişi prize takın.
3. Bulaşık makinesinin kapısını açın.
4. Bulaşıklarınızı kullanma kılavuzunda verilen bilgiler doğrultusunda yerleştirin.
5. Alt ve üst pervanenin serbestçe döndüğünden emin olun.
6. Deterjan bölmesine yeterli miktarda deterjan koyup kapağını kapayın.
7. Açma/Kapatma düğmesine basarak program ekranının üzerindeki lambaların yandığından emin olun.
8. Tuz ve Parlatıcı Eksikliği Uyarı göstergelerinin yanıp yanmadığını kontrol ederek gerekirse tuz ve / veya parlatıcı ilave edin.
- △ Piyasadaki farklı markaların farklı tuz tanecik boyutuna sahip olmasına ve su sertliğine bağlı olarak tuzun su içinde çözünmesi birkaç saat sürebilir. Bu nedenle tuzun makineye doldurulmasından sonra Tuz Eksikliği Uyarı göstergesi belirli bir süre yanmaya devam eder.
9. Gerekli ise, Yarım Yük/Tablet Deterjan Düğmesi ve Erteleme Düğmesi özelliklerini kullanabilirsiniz.
10. "Program ve tüketim tablosu"nu kullanarak en uygun programı seçin.
11. Program Seçim tuşuna basarak çalıştırmak istediğiniz programa gelin.
12. Başla/Bekle/İptal tuşuna basarak programı başlatın ve makinenin kapısını kapatın.
- △ Makine çalışırken kapısını açmamaya özen gösterin. Eğer açmanız gerekirse, güvenlik sistemi devreye girip makinenizi durduracaktır. Makinenizin kapısını açtığınızda buhar çıkacaktır, dikkatli olun. Kapıyı kapadığınızda yıkama programı devam edecektir.
- Seçtiğiniz yıkama programı bittiğinde makinenizi kapatmanız için 8 saniye aralıklarla çalan bir sinyal sesi sizi uyarır. Bu sinyal sesi 10 kez sizi uyaracak ve daha sonra kapanacaktır.
13. Bulaşık makinesinin kapısını açın.
14. Açma/Kapatma düğmesine basarak makinenizi kapayın. Program ekranı üzerindeki göstergeler sönecektir.
15. Musluğu kapayın.
16. Fişi prizden çıkarın.
- △ Bulaşıklarınızı yıkadıktan sonra makinenin içinde yaklaşık 15 dakika soğumaya bırakın. Bu süre içinde makinenizin kapısını aralık bırakırsanız bulaşıklarınız daha kısa sürede kuruyacaktır. Bu işlem makinenizin kurutma etkinliğini arttıracaktır.

## Program ve tüketim tablosu

Program numarası	P1	P2	P3	P4* Referans	P5	P6	P7	P8
Program adı	Ön Yıkama	Mini 30'	Hassas	Ekonomi	Hızlı 58'	Yoğun	Extra Hijyen	Otomatik
Yıkama sıcaklığı	-	35°C	40°C	50°C	60°C	70°C	70°C	40°C - 65°C
Kirlilik düzeyi	-	Kaba kiri alınmış veya ön temizleme işlemine tabi tutulmuş, az kirliliğe sahip günlük bulaşıkların temizliğinde kullanılabilir.	Bekletilmemiş Kahve, süt çay ve kristallerin temizliğinde kullanılabilir.	Bekletilmiş orta kirlilikteki günlük bulaşıklar için kullanılabilecek en ekonomik yıkama programıdır.	Bekletilmiş, orta kirlilikteki bulaşıkların en hızlı temizlendiği günlük yıkama programıdır.	Ağır kirliliğe ve yağlı bulaşıkların, tencere ve tavaların temizlenmesi için uygundur.	Ağır kirliliğe ve yağlı bulaşıkların, tencere ve tavaların temizlenmesi için uygundur.	Bulaşıkların kirlilik düzeyini belirleyerek, yıkama suyunun sıcaklığı ve miktarı ile yıkama süresini otomatik olarak ayarlar
Deterjan miktarı A=25 cm <sup>3</sup> /15 cm <sup>3</sup> B=5 cm <sup>3</sup>	-	A	A	A+B	A+B	A+B	A+B	Orta-Çok
Program akışı	Ön Yıkama ▼ Son	Yıkama ▼ Soğuk Durulama ▼ Sıcak Durulama ▼ Son	Ön Yıkama ▼ Yıkama ▼ Soğuk Durulama ▼ Sıcak Durulama ▼ Kurutma ▼ Son	Ön Yıkama ▼ Yıkama ▼ Soğuk Durulama ▼ Sıcak Durulama ▼ Kurutma ▼ Son	Yıkama ▼ Soğuk Durulama ▼ Sıcak Durulama ▼ Kurutma ▼ Son	Ön Yıkama ▼ Yıkama ▼ Soğuk Durulama ▼ Sıcak Durulama ▼ Kurutma ▼ Son	Ön Yıkama ▼ Yıkama ▼ Soğuk Durulama ▼ Sıcak Durulama ▼ Kurutma ▼ Son	Bulaşıkların kirlilik düzeyini belirleyerek, yıkama suyunun sıcaklığı ve miktarı ile yıkama süresini otomatik olarak ayarlar
Program süresi (dakika)	15	30	83	171	58	143	124	80-154
Su Tüketimi (litre)	4	10,4	13,4	10	10,2	16,2	17,8	10,4-14,2
Elektrik Tüketimi (kWh/saat)	-	0,8	0,88	0,92	1,32	1,26	1,97	0,90-1,42

Hazır bekleme modu / Kapalı modu (W)***	0,85 / 0,09
---	-------------

Tabloda verilen tüketim değerleri standart koşullarda ölçülmüş değerlerdir. Bu nedenle günlük kullanımda farklılıklar olabilir.

\* Test Enstitüleri için referans program. EN 50242 standardına göre yapılan testler referans programda su yumuşatıcısı tuz bölmesinin ve parlatıcı bölmesinin dolu olması durumunda yapılmıştır.

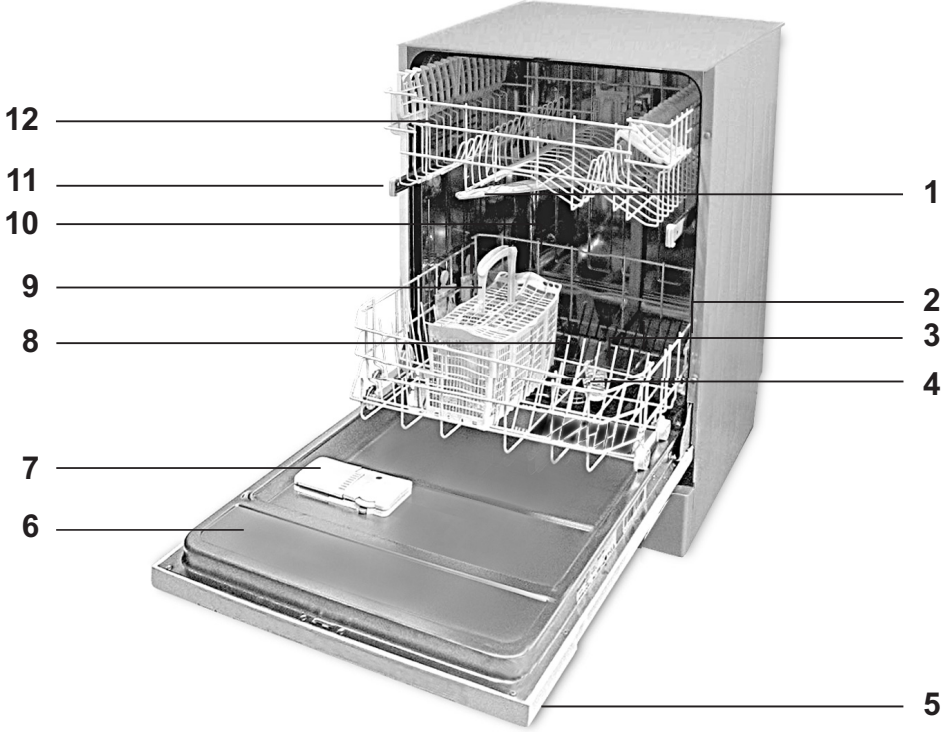
\*\*\* Hazır bekleme ve kapalı modu enerji tüketimi EN 62301'e göre ölçülmüştür.

## İÇİNDEKİLER

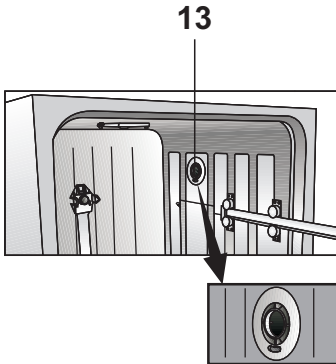
<b>1 Bulaşık makinesi</b>	<b>3</b>	<b>5 Bakım ve temizlik</b>	<b>21</b>
Genel Görünüm .....	3	Makinenin dış yüzeyinin	
Fanlı kurutma sistemi .....	4	temizlenmesi .....	21
Teknik özellikler .....	4	Makinenin içinin temizlenmesi .....	21
<b>2 Önemli güvenlik talimatları</b>	<b>5</b>	Filtrelerin temizlenmesi .....	21
Genel güvenlik .....	5	Hortum filtresinin temizlenmesi .....	22
Kullanım amacı .....	5	Pervanelerin temizlenmesi .....	22
Çocuk güvenliği .....	6	<b>6 Sorun giderme</b>	<b>23</b>
<b>3 Kurulum</b>	<b>7</b>	<b>7 Tüketici hizmetleri</b>	<b>24</b>
Kurulum için doğru yer .....	7		
Su şebekesine bağlanması .....	7		
Aquasafe+ .....	8		
Su giderine bağlanması .....	8		
Ayakların ayarlanması .....	8		
Elektrik bağlantısı .....	9		
İlk kullanım .....	9		
Ambalajın imha edilmesi .....	9		
Ürünün taşınması .....	9		
Eski ürünün elden çıkarılması .....	9		
<b>4 Ön hazırlık</b>	<b>10</b>		
Enerji tasarrufu için yapılması			
gerekenler .....	10		
Su yumuşatma sistemi .....	10		
Su yumuşatma sisteminin			
ayarlanması .....	10		
Tuzun doldurulması .....	12		
Deterjan .....	13		
Tablet deterjanlar .....	14		
Parlatıcı .....	15		
Çatal kaşık sepeti .....	16		
Yükseklik ayarlı üst sepet rafı .....	18		
Üst sepet yüksekliğinin ayarlanması	18		
Katlanabilir üst sepet telleri .....	19		
Alt sepet şişe teli .....	19		
Katlanabilir alt sepet telleri .....	19		
Alt sepet çok amaçlı / yükseklik ayarlı			
servis rafı .....	20		

# 1 Bulaşık makinesi

## Genel Görünüm



1. Üst pervane
2. Alt sepet
3. Alt pervane
4. Filtreler
5. Kontrol paneli
6. Kapı
7. Deterjan bölümü
8. Alt pervane yuvası
9. Çatal kaşık sepeti
10. Tuz bölümü kapağı
11. Üst sepet rayı
12. Rafly üst sepet
13. Fanlı kurutma sistemi



## Teknik özellikler

Yıkama kapasitesi	13 kişilik standart sofrta takımı
Yükseklik	82-92 cm
Genişlik	60 cm
Derinlik	57 cm
Tip	ART 10
Elektrik girişı	220-240 V, 50 Hz
Toplam güç	1900-2200 W
Isıtıcı gücü	1800 W
Toplam akım	10 A
Pompa gücü	105 W
Tahliye pompası gücü	30 W

- i** Ürün kalitesini artırmak için önceden haber verilmeksizin teknik özelliklerde deęişiklik yapılabilir.
- i** Kılavuzda yer alan şekiller şematik olup ürünle bire bir uyum içinde olmayabilir.
- i** Ürünün üzerinde bulunan işaretlemelerde veya ürünle birlikte verilen dięer basılı dokümanlarda beyan edilen deęerler, ilgili standartlara göre laboratuvar ortamında elde edilen deęerlerdir. Bu deęerler, ürünün kullanım ve ortam şartlarına göre deęişebilir.

## Fanlı kurutma sistemi

Fanlı kurutma sistemi, bulaşıklarınızı etkin bir şekilde kurutur. Fan çalışırken yıkama sesinden farklı bir ses duyulması normaldir.

### Test enstitüleri için not:

Performans testleri için gerekli bilgiler talep üzerine gönderilir. Talebinizi aşağıdaki e-mail adresi üzerinden yapabilirsiniz:

**standard.test@arcelik.com**

Talep e-postanıza iletişim bilgilerinizin yanı sıra test edilecek ürünün kodunu, stok numarasını ve seri numarasını yazmayı unutmayın. Ürün kodu, stok numarası ve seri numarası, kapının yan tarafına yapıştırılmış olan tip etiketinde yer almaktadır.

## Standart uygunluğu ve test bilgileri / AT uygunluk beyanı

Bu ürünün geliştirme, üretim ve satış aşamaları Avrupa Topluluęu'nun ilgili bütün yönergelerinde yer alan güvenlik kurallarına uygun olarak gerçekleştirilmektedir. 2006/95/EC, 89/336/EC, 93/68/EC, IEC 436/DIN 44990, EN 50242

## 2 Önemli güvenlik talimatları

Bu bölümde, kişisel yaralanma ya da maddi hasar tehlikelerini önlemeye yardımcı olacak güvenlik talimatları yer almaktadır. Bu talimatlara uyulmaması halinde her türlü garanti geçersiz hale gelir.

### Genel güvenlik

- Ürünü halı kaplı zemin üzerine yerleştirmeyin. Alttan hava alamayacağı için elektrikli parçaları aşırı ısınır. Bu durum ürünün arızalanmasına neden olur.
- Elektrik kablosu / fişi arızalı ise ürünü çalıştırmayın. Yetkili Servisi arayın.
- Ürünü, “Teknik özellikler” tablosundaki değerlere uygun bir sigorta tarafından korunan topraklı bir prize bağlayın. Topraklama tesisatını ehliyetli bir elektrikçiye yaptırmayı ihmal etmeyin. Ürünün, yerel yönetmeliklere uygun topraklama yapılmadan kullanılması halinde ortaya çıkacak zararlardan firmamız sorumlu olmayacaktır.
- Su şebekesi ve gider hortumu güvenli bir biçimde sabitlenmiş ve hasarsız durumda olmalıdır.
- Ürünü kullanmadığınız zamanlarda fişini prizden çekin.
- Ürünü, üzerine su püskürterek veya su dökerek kesinlikle yıkamayın! Elektrik çarpma tehlikesi vardır!
- Fişe ıslak ellerle kesinlikle dokunmayın! Fişi çekmek için kablosundan tutmayın, her zaman fişi tutarak çekin.
- Kurulum, bakım, temizlik ve tamir işlemleri sırasında ürün fişe takılı olmamalıdır.

- Kurulum ve tamir işlemlerini her zaman Yetkili Servise yaptırın. Yetkili olmayan kişiler tarafından yapılan işlemler nedeniyle doğabilecek zararlardan üretici firma sorumlu tutulamaz.
- Üründe hiçbir zaman kimyasal çözücü maddeler kullanmayın. Bu maddeler patlama riski taşımaktadır.
- Üst ve alt sepetleri tamamen dışarı çektiğinizde ürünün kapısı sepetlerin bütün yükünü üstlenir. Kapının üzerine başka yükler koymayın, devrilebilir.
- Ürünün kapısını bulaşık koyma ve çıkarma işlemleri dışında asla açık bırakmayın.
- Ürün çalışırken gerekmedikçe kapısını açmayın. Açmanız gerektiğinde çıkabilecek sıcak buhara karşı dikkatli olun.

### Kullanım amacı

- Bu ürün evde kullanılmak üzere tasarlanmıştır.
- Ürün, yalnızca ev tipi bulaşıkların yıkanması için kullanılmalıdır.
- Yalnızca bulaşık makinelerine uygun deterjanlar, parlaticılar ve katkı maddeleri kullanılmalıdır.
- Üretici, hatalı kullanım veya taşıma nedeniyle oluşan herhangi bir zarardan dolayı sorumluluk kabul etmez.
- Satın almış olduğunuz ürünün kullanım ömrü 10 yıldır. Bu, ürünün tanımlandığı şekilde çalışabilmesi için gerekli yedek parçaları bulundurma süresidir.

- Bu ürün, yanlarında güvenliklerinden sorumlu olacak veya onlara ürünün kullanımıyla ilgili gerekli talimatları verecek bir kişi bulunmadığı sürece fiziksel, duyuşal veya zihinsel yeteneklerinde yetersizlik bulunan veya bilgisiz ya da deneyimsiz olan kişiler (çocuklar dahil) tarafından kullanılmamalıdır.

## **Çocuk güvenliđi**

- Elektrikli ürünler çocuklar için tehlikelidir. Ürün çalışırken çocukları üründen uzak tutun ve ürünle oynamalarına izin vermeyin.
- Ürünün bulunduđu odadan çıkarken kapısını kapamayı unutmayın.
- Tüm deterjanları ve katkı maddelerini çocukların ulaşamayacağı, güvenli bir yerde muhafaza edin.

### 3 Kurulum

Ürünün kurulumu için size en yakın Yetkili Servise başvurun. Ürünü kullanıma hazır duruma getirmek için Yetkili Servisi çağırmadan önce, elektrik tesisatı, temiz su tesisatı ve su giderinin uygun olduğundan emin olun. Değilse ehliyetli bir elektrikçi ve tesisatçı çağırarak gerekli düzenlemeleri yaptırın.

**i** Ürünün yerleştirileceği yerin ve ayrıca elektrik, temiz su ve atık su tesisatının hazırlanması müşteriye aittir.

**⚠** Kurulum ve elektrik bağlantıları Yetkili Servis tarafından yapılmalıdır. Yetkili olmayan kişiler tarafından yapılan işlemlerden doğabilecek zararlardan üretici firma sorumlu tutulamaz.

**⚠** Ürünü kurmadan önce üzerinde herhangi bir hasar olup olmadığını kontrol edin. Ürün hasarlıysa kurulumunu yaptırmayın. Hasarlı ürünler güvenliğinizi için tehlike oluşturur.

**i** Montaj ya da temizlik işlemlerinin ardından ürünün yerine itilmesi sırasında su giriş ve tahliye hortumlarının katlanmaması, sıkışmaması ve kırılmamasına dikkat edin.

Ürünü yerleştirirken yere, duvara, borulara vs. zarar vermemeye dikkat edin. Ürünü hareket ettirmek için kapısından ya da panelinden tutmayın.

#### Kurulum için doğru yer

- Ürünü yeterli yük taşıma kapasitesine sahip sağlam ve düz bir zemine yerleştirin! Makinenin

düz bir zemine yerleştirilmesi, kapısının uygun bir şekilde ve sıkıca kapanabilmesi için gereklidir.

- Ürünü, ısının 0 °C'nin altına düştüğü ortamlara kurmayın.
- Ürünü mobilyaların kenarlarına en az 1 cm boşluk kalacak şekilde yerleştirin.
- Ürünü sert bir zemin üzerine yerleştirin. Uzun tüylü halı ya da benzer bir yüzey üzerine yerleştirmeyin.

**⚠** Ürünü elektrik kablosunun üzerine koymayın.

- Bulaşıkları kolay ve hızlı bir şekilde doldurup boşaltabileceğiniz bir yer seçtiğinizden emin olun.
- Ürünü, musluk ve gidere yakın bir yere yerleştirin. Ürünün yerini, bağlantıları yapıldıktan sonra değiştirmeyecek şekilde seçin.

#### Su şebekesine bağlanması

**i** Şehir şebekesinden veya su tesisatınızdan zaman zaman gelebilecek kirin (kum, kil, pas vb.) makineye zarar vermemesi ve yıkama sonrasında sararma, tortu gibi şikayetlerin oluşmaması için evinizin veya apartmanınızın su girişine filtre takılmasını tavsiye ederiz.

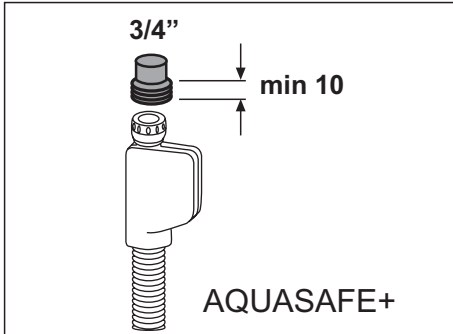
- Yeni üründe eski ya da kullanılmış su giriş hortumunu kullanmayın. Makineyle birlikte verilen yeni su giriş hortumunu kullanın.
- Su giriş hortumunu doğrudan su musluğuna bağlayın. Musluktan gelen basınç en az 0,3 en fazla 10 bar olmalıdır. Su basıncı 10 barın üzerinde ise araya basınç düşürücü vana takılmalıdır.
- Bağlantıları yaptıktan sonra musluğu sonuna kadar açın ve su sızıntısı olup olmadığını kontrol edin.

⚠ Yıkama programı bittiğinde su giriş musluğunu güvenliğinizi için mutlaka kapayın.

## Aquasafe+

Aquasafe+ sistemini hortum girişinde oluşabilecek su sızıntılarına karşı koruyun. Sistemin valf kutusuna, su teması engellenmelidir. Aksi halde elektrik aksamaları zarar görür. Aquasafe+ sistemi zarar görmüşse ürünün fişini çekip Yetkili Servisi arayın.

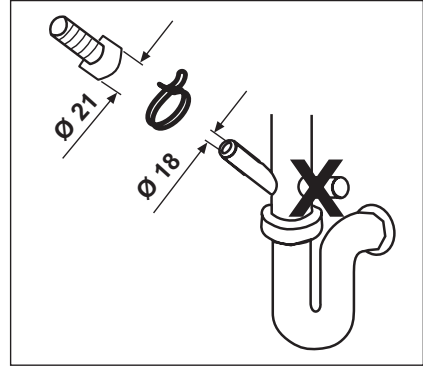
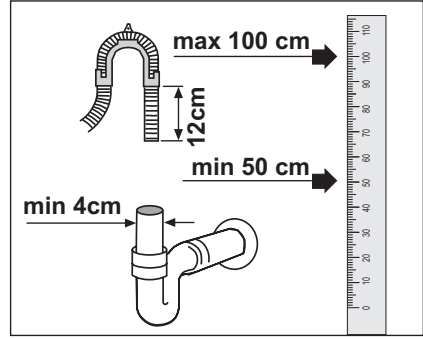
⚠ Hortumda elektrik bağlantıları ve aksamaları bulunduğu için hortumu hiçbir şekilde kısaltmayın ya da ek parçalarla uzatmayın.



## Su giderine bağlanması

Su boşaltma hortumunu doğrudan atık su giderine ya da lavabonun giderine bağlanabilir. Bu bağlantı yerden en az 50 cm en çok 100 cm yükseklikte olmalıdır. 4 metreden uzun tahliye hortumu kirli yıkamaya neden olacaktır. Su boşaltma hortumunu bükmeden atık su giderine takın. Makine çalışırken su boşaltma hortumunun çıkmaması için hortumu atık giderine iyice sabitleyin.

ⓘ Atık su gideri kanalizasyona bağlı olmalı, yüzey sularıyla bağlantısı olmamalıdır.



## Ayakların ayarlanması

Ürünün kapısı uygun bir şekilde kapanmıyorsa veya elinizle hafifçe ittiğinizde sallanıyorsa ayakları ayarlanmamış demektir. Ürünün ayaklarını, ürünle birlikte verilen montaj kılavuzunda gösterildiği gibi ayarlayın.

## Elektrik bağlantısı

Ürünü, “Teknik özellikler” tablosundaki değerlere uygun bir sigorta tarafından korunan topraklı bir prize bağlayın. Ürünün, yerel yönetmeliklere uygun topraklama yapılmadan kullanılması halinde ortaya çıkacak zararlardan firmamız sorumlu olmayacaktır.

- Bağlantı ulusal yönetmeliklerle uyumlu olmalıdır.
- Elektrik kablosunun fişi kurulumdan sonra kolay erişilebilir olmalıdır.

⚠️ Yıkama programı bittiğinde fişi prizden mutlaka çıkarın.

- Voltaj ve izin verilen sigorta koruması “Teknik özellikler” bölümünde belirtilmiştir. Evinizdeki sigortanın akım değeri 16 amperden az ise ehliyetli bir elektrikçiye 16 amperlik bir sigorta bağlatın.
- Belirtilen voltaj, şebeke voltajınıza eş değer olmalıdır.
- Uzatma kabloları ya da çoklu prizlerle bağlantı yapmayın.

⚠️ Hasar görmüş bir elektrik kablosu Yetkili Servis tarafından değiştirilmelidir.

⚠️ Ürün arızalı ise onarılmadan çalıştırılmamalıdır! Elektrik çarpma tehlikesi vardır!

## İlk kullanım

Ürünü kullanmaya başlamadan önce “Önemli güvenlik talimatları” ve “Kurulum” bölümündeki talimatlara uygun hazırlıkların yapıldığından emin olun.

- Ürünü bulaşık yıkamaya hazırlamak için ilk çalıştırma işlemi bulaşık koymadan, deterjanlı olarak en kısa programda yapın. İlk kullanımda makinenin tuz bölmesine tuz koymadan önce 1 litre su doldurun.

⚠️ Üretim sırasında kalite kontrol

işlemleri nedeniyle üründe bir miktar su kalmış olabilir. Bunun ürüne hiçbir zararı yoktur.

## Ambalajın imha edilmesi

Ambalaj malzemeleri çocuklar için tehlikelidir. Ambalaj malzemelerini çocukların ulaşamayacağı bir yerde saklayın.

Ürünün ambalajı geri dönüşümlü malzemelerden üretilmiştir. Atık talimatlarına uygun bir şekilde tasnif ederek çöpe atın. Normal ev çöpüyle birlikte atmayın.

## Ürünün taşınması

⚠️ Ürünü taşımak zorunda kalırsanız dik konumda ve arka kısmından tutarak taşıyın. Ürünün ön tarafına doğru yatırılması içindeki elektronik parçaların ıslanarak zarar görmesine neden olabilir.

1. Ürünü taşımadan önce, elektrik fişini prizden çekin.
2. Su gideri ve su şebekesi bağlantılarını sökün.
3. Ürünün içinde kalan suyu tamamen tahliye edin.

## Eski ürünün elden çıkarılması

Eski ürünü çevreye zarar vermeyecek şekilde atın. Ürünün bazı parçaları geri dönüşümlü malzemelerden üretilmiştir. Bu malzemelerin üzerinde geri dönüşüm sembolünün yanı sıra malzeme hakkında bilgi de yer almaktadır (PE, PS, POM vb.). Bu malzemelerin çöpe atılması doğru değildir.

Ürünü nasıl atabileceğiniz hakkında yetkili satıcınıza veya belediyenizin çöp toplama merkezine danışabilirsiniz. Ürünü çöpe atmadan önce çocukların güvenliği için elektrik fişini kesin ve yüklemeye kapağının kilidini çalışmaz duruma getirin.

## 4 Ön hazırlık

### Enerji tasarrufu için yapılması gerekenler

Aşağıdaki bilgiler, ürünü, ekolojik bir şekilde ve enerji tasarrufu sağlayarak kullanmanıza yardımcı olacaktır.

- Bulaşıkları makineye koymadan önce üzerindeki bütün kaba atıkları temizleyin.
- Makineyi tamamen doldurduktan sonra çalıştırın.
- Program seçerken “Program ve tüketim tablosu”na dikkat edin.
- Deterjan ambalajında tavsiye edilenden fazla miktarda deterjan kullanmayın.

### Su yumuşatma sistemi

- i** Bulaşık makinesinin yumuşak suya ihtiyacı vardır. Suyun sertliği 6°dH'nin üzerinde ise su yumuşatılmalı, kireci azaltılmalıdır. Aksi takdirde sertliği oluşturan iyonlar yıkanan parçaların yüzeyinde birikir ve makinenin yıkama, parlatma ve kurutma performansını olumsuz etkileyebilir.




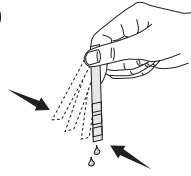

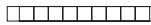
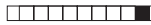
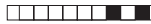



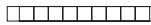
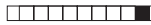
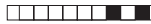



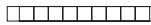
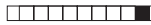
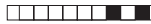



Makine içinde, giren suyun sertliğini azaltan özel bir su yumuşatma sistemi bulunmaktadır. Bu sistem, makineye giren şebeke suyunu bulaşıkların istenen kalitede yıkanması için gereken seviyeye yumuşatır.

### Su yumuşatma sisteminin ayarlanması

Su yumuşatma sistemi doğru ayarlandığında yıkama etkinliği artacaktır.

Sistemi ayarlamak için öncelikle makineyle birlikte verilen deneme şeridini kullanarak şebeke suyunun sertliğini bulun.

### Deneme Şeridi

<b>A</b> 	Deneme şeridini ambalajından çıkarın.																		
<b>B</b> 	Musluğunuzdan 1 dakika süreyle su akıtın.																		
<b>C</b> 	Deneme şeridini 1 saniye suya batırın.																		
<b>D</b> 	Deneme şeridini sudan çıkarıp sallayın.																		
<b>E</b> 	1 dakika bekleyin.																		
<b>F</b>	<table border="0"><tr><td>1. Seviye</td><td></td><td>Kireçsiz</td></tr><tr><td>2. Seviye</td><td></td><td>Az kireçli</td></tr><tr><td>3. Seviye</td><td></td><td>Kireçli</td></tr><tr><td>4. Seviye</td><td></td><td>Orta kireçli</td></tr><tr><td>5. Seviye</td><td></td><td>Çok kireçli</td></tr><tr><td>6. Seviye</td><td></td><td>İleri derecede kireçli</td></tr></table>	1. Seviye		Kireçsiz	2. Seviye		Az kireçli	3. Seviye		Kireçli	4. Seviye		Orta kireçli	5. Seviye		Çok kireçli	6. Seviye		İleri derecede kireçli
1. Seviye		Kireçsiz																	
2. Seviye		Az kireçli																	
3. Seviye		Kireçli																	
4. Seviye		Orta kireçli																	
5. Seviye		Çok kireçli																	
6. Seviye		İleri derecede kireçli																	
Deneme şeridinde çıkan sonuçta göre makinenizin su sertlik seviyesi ayarını yapın.																			

## Su sertlik seviyesini ayarlamak için:

1. Makineniz kapalıyken Program Seçim düğmesini basılı tutup Açma / Kapatma düğmesine basarak makineyi açın. Makinede kayıtlı bulunan su sertlik seviyesi "r...." biçiminde ekranda görüldüğünde elinizi Program Seçim düğmesinden çekin. Başla / Bekle göstergesi yanıp sönmeye başlayacaktır.
2. Erteleme düğmesini kullanarak su sertliğini şebeke suyunuzun sertliğine uygun seviyeye ayarlayın. Doğru ayar için "Su sertlik seviyesi ayar tablosu"na bakın.
3. Başla / Bekle / İptal düğmesine basarak yaptığınız ayarı kaydedin. Başla / Bekle göstergesi sürekli yanacaktır.
4. Açma / Kapatma düğmesine basarak makineyi kapatın.

## Su Sertlik Seviyesi Ayar Tablosu

Sertlik Seviyesi	İngiliz Sertliği °dE	Alman Sertliği °dH	Fransız Sertliği * °dF	Sertlik Seviye Göstergesi
1. Seviye	0-6	0-5	0-9	Erteleme düğmesine basarak su sertlik ayarını 1 konumuna getirin. r1
2. Seviye	7-14	6-11	10-20	Erteleme düğmesine basarak su sertlik ayarını 2 konumuna getirin. r2
3. Seviye	15-21	12-17	21-30	Erteleme düğmesine basarak su sertlik ayarını 3 konumuna getirin. r3
4. Seviye	22-28	18-22	31-40	Erteleme düğmesine basarak su sertlik ayarını 4 konumuna getirin. r4
5. Seviye	29-42	23-34	41-60	Erteleme düğmesine basarak su sertlik ayarını 5 konumuna getirin. r5
6. Seviye	43-62	35-50	61-90	

\* Kullandığınız suyun sertliği 50°dH (Alman sertliği) üzerinde ise veya kuyu suyu kullanıyorsanız filtre ve su tasfiye cihazları kullanmanız tavsiye edilir.

\* Kullandığınız suyun sertliği 5°dH (Alman Sertliği) altında ise, bulaşık makinanızda tuz kullanmanız gerek yoktur.

### UYARI:

Taşınma durumunda taşındığınız yerin su sertliğine göre makinenizin su sertlik ayarını yapmanız yıkama etkinliğiniz için önemlidir.

Eğer makinenizde daha önce su sertlik ayarı yapılmışsa makinenizin ekranında en son yapılan su sertlik ayarı gösterilecektir. Musluk suyunun sertlik seviyesine göre makinenin yeni su sertlik ayarını yapın.

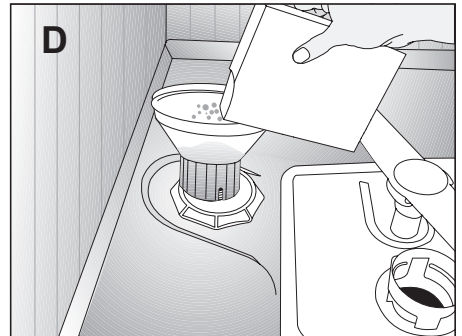
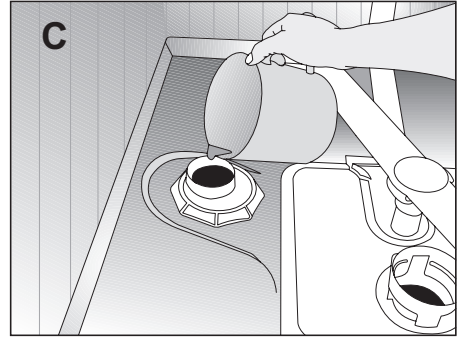
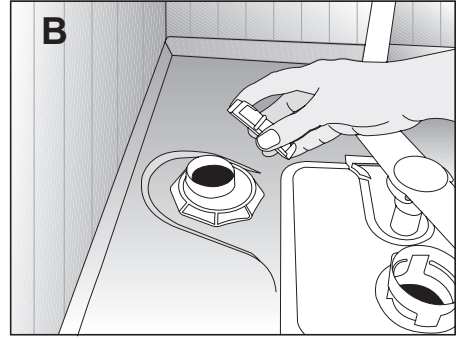
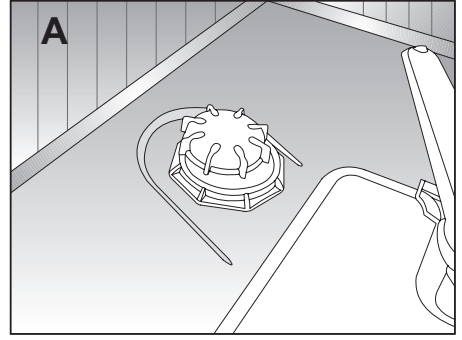
## Tuzun doldurulması

Makinenin sürekli aynı performansta çalışabilmesi için su yumuşatma sisteminin tazelenmesi gerekir. Bulaşık makinesi tuzu bu amaçla kullanılır.

- i** Makinede sadece bulaşık makinesinde kullanılmak amacıyla üretilmiş özel yumuşatma tuzu kullanın.
- i** Küçük taneli veya toz halinde yumuşatma tuzu kullanmanızı öneririz. Sofra tuzu ya da yemek tuzu gibi genellikle suda çözünmeyen öğeler içeren tuzları makinede kullanmayın. Su yumuşatma sisteminin performansı zamanla kötüleşebilir.
- i** Makineyi çalıştırdığınızda tuz bölmesi suyla dolar. Bu nedenle yumuşatma tuzunu makineyi çalıştırmadan önce koyun.

Makinede bulunan yumuşatma tuzunun miktarının yeterli olup olmadığını anlayabilmek için kontrol panelindeki Tuz Eksikliği Uyarı lambasını kontrol edin. Tuz Eksikliği Uyarı lambası yanmaya başladığında tuz bölmesini yeniden tuzla doldurmanız gerekir.

1. Yumuşatma tuzunu koymak için önce alt sepeti çıkarın.
2. Tuz bölmesinin kapağını saat yönünün tersine çevirerek açın (A,B).
- i** İlk kullanımdan önce su yumuşatma sistemine 1 litre su doldurun (C).
3. Tuz hunisi yardımıyla tuz bölmesini tuzla doldurun (D). Tuzun su içinde erimesini hızlandırmak için kaşık yardımıyla karıştırın.



- ❗ Tuz bölmesine yaklaşık 2 kg yumuşatma tuzu koyabilirsiniz.
- 4. Bölme dolduktan sonra kapağı yerine takıp çevirerek sıkıca kapayın.
- 5. Tuz ekledikten sonra hemen yıkama yapmayacasınız makinenin içine dökülmüş tuzların suda çözünerek dışarı atılmasını sağlamak için boş ve deterjansız olarak en kısa programı çalıştırın.
- ❗ Piyasadaki farklı markaların farklı tuz tanecik boyutuna sahip olmasına ve su sertliğine bağlı olarak tuzun su içinde çözünmesi birkaç saat sürebilir. Bu nedenle tuzun makineye doldurulmasından sonra Tuz Eksikliği Uyarı lambası belirli bir süre yanmaya devam eder.

## Deterjan

Makinede toz veya tablet deterjan kullanabilirsiniz.

- ⚠ Makinede sadece bulaşık makinesinde kullanılmak amacıyla üretilmiş deterjan kullanın. Çevreye zararlı olduğu için klor ve fosfat içeren deterjanlar kullanmamanızı tavsiye ederiz.

- ❗ Yıkama programı sona erdiğinde bulaşıklarınız ıslaksa ve / veya özellikle bardaklarınız üzerinde kireç lekesi görürseniz deterjan üreticisiyle bağlantıya geçin.

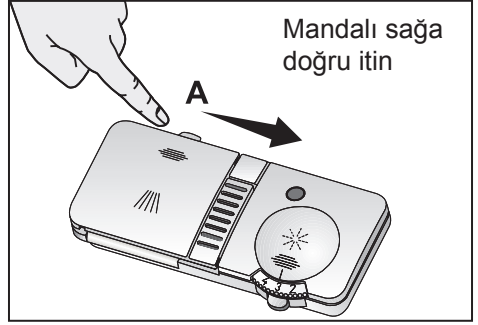
### Deterjanın doldurulması

- ❗ Seçtiğiniz yıkama programı için doğru deterjan miktarını “Program ve tüketim tablosu”nda görebilirsiniz.

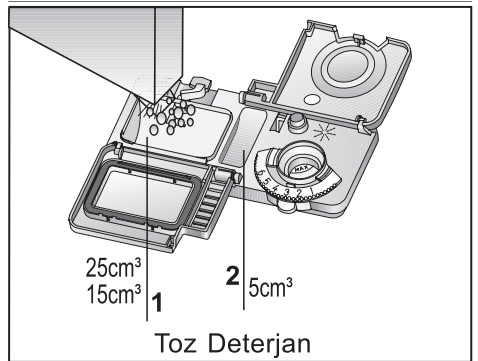
- ⚠ Deterjan bölmesine çözücü maddeler koymayın. Patlama tehlikesi vardır!

Deterjanı, deterjan bölmesine makineyi çalıştırmadan hemen önce aşağıdaki gibi koyun.

1. Mandalı sağa doğru iterek deterjan bölmesinin kapağını açın (A).



2. Belirtilen kadar toz veya tablet deterjanı bölmeye koyun.
- ❗ Deterjan bölmesinin iç kısmında doğru miktarda toz deterjan kullanmanıza yardımcı olacak seviye çizgileri vardır. Deterjan bölmesi tam doldurulduğunda 40 cm<sup>3</sup> deterjan alır. Makinenin doluluk durumuna ve / veya bulaşıklarınızın kirlilik düzeyine göre deterjan bölmesine 15 cm<sup>3</sup> veya 25 cm<sup>3</sup> seviye çizgilerine kadar deterjan doldurun (1).



- ❗ Bulaşıklarınız uzun süre beklemişse ve üzerlerinde kurumuş yiyecek artıkları varsa, 5 cm<sup>3</sup>’lük

deterjan bölmesini de doldurun (2).

3. Deterjan bölmesinin kapağını hafifçe bastırarak kapayın. Kapak kapandığında tık sesi duyulur.

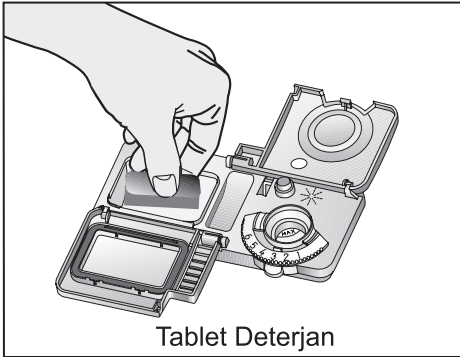
**i** Tablet deterjan kullandığınız ön yıkamalı ve yüksek sıcaklıklı programlarda deterjan bölmesi kapağının kapalı olduğundan emin olun.

**i** Tablet deterjanların çözünürlüğü, sıcaklık ve süreye bağlı olarak değişkenlik gösterdiği için ön yıkamasız ve kısa programlarda mutlaka toz deterjan kullanın.

**!** Gereğinden fazla toz deterjan kullanılması, deterjanın tam çözünmemesine ve cam ürünlerin çizilmesine neden olabilir.

## Tablet deterjanlar

Tablet deterjanlar, deterjan etkisine ilave olarak su yumuşatma tuzu ve / veya parlaticı etkisi de göstermektedir. Bazı türleri cam koruyucu, paslanmaz çelik koruyucu gibi özel amaçlı yıkama kimyasalları da içermektedir.



**i** Tablet deterjanlar sadece belirli kullanım şartlarında yeterli sonuç verir. Bulaşık makinelerinde en iyi yıkama performansı, deterjan, parlaticı ve su yumuşatma tuzunun ayrı ayrı kullanılmasıyla elde edilir.

**i** Tablet deterjanların ambalajlarındaki talimatlarda tabletin bulaşık makinede konulabileceği uygun yerler hakkında bilgi bulabilirsiniz (deterjan bölmesi, sepet vb.).

Piyasada genel olarak bulunan tablet deterjan türleri:

**2in1:** Deterjan, parlaticı veya su yumuşatma tuzu içerir

**3in1:** Deterjan, parlaticı ve su yumuşatma tuzu içerir

**4in1:** Deterjan, parlaticı ve su yumuşatma tuzuna ilave olarak cam koruyucusu içerir

**5in1:** Deterjan, parlaticı ve su yumuşatma tuzuna ilave olarak cam ve paslanmaz çelik koruyucusu içerir.

**i** Tablet deterjanları kullanırken deterjan ambalajı üzerindeki üretici talimatlarına uyun.

## Tablet deterjandan toz deterjana geçiş yaptığınızda:

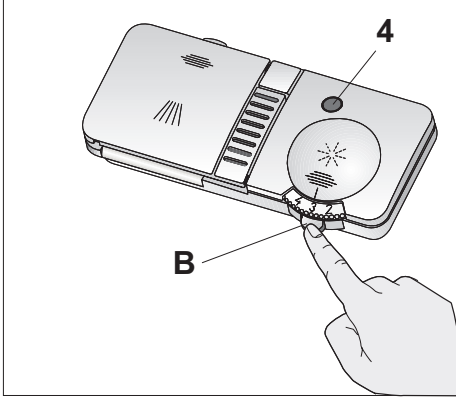
1. Tuz ve parlaticı bölmesinin dolu olduğundan emin olun.
2. Su sertliği ayarını en yüksek konuma getirip makine boşken bir yıkama programı çalıştırın.
3. Boş yıkamadan sonra, kullanma kılavuzuna bakarak şebeke suunuza uygun su sertlik ayarını tekrar yapın.
4. Uygun parlaticı ayarını yapın.

**i** Modele bağlı olarak, tuz göstergesi ve / veya parlaticı göstergesi devre dışı bırakıldıysa tekrar devreye alınmalıdır.

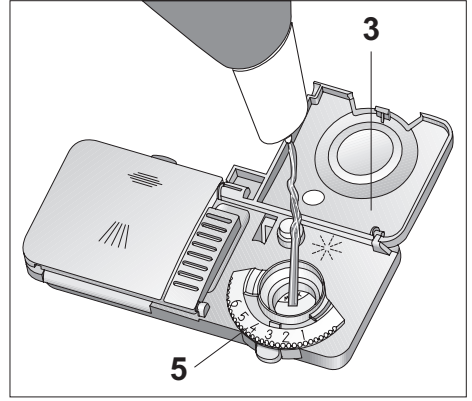
## Parlatıcı

**i** Bulaşık makinelerinde kullanılan parlaticı, kurutma etkinliğini artırmak ve yıkanan parçaların üzerinde su ya da kireç izlerinin kalmasını önlemek amaçlı özel bir bileşimdir. Bu nedenle parlaticı bölmesinde parlaticı olmasına dikkat edilmesi ve sadece bulaşık makinelerinde kullanılmak üzere üretilmiş parlaticıların kullanılması gerekmektedir.

Makineye parlaticı ilave etmeniz gerekip gerekmediğini Parlaticı Eksikliği Uyarı gözünü kontrol ederek anlayabilirsiniz (4). Uyarı göstergesinin koyu renkte olması, bölmede yeterli miktarda parlaticı bulunduğunu gösterir. Uyarı göstergesi açık renkteyse parlaticı ilave edin.



1. Parlaticı bölmesinin kapağını mandalina basarak açın (B).
  2. Bölmeyi MAX seviyesine kadar doldurun.
  3. Bölmenin kapağını hafifçe bastırarak kapayın.
- i** Bölmenin dışına dökülen parlaticıyı silin. Yanlışlıkla dökülen parlaticı köpürmeye neden olacağından yıkama etkinliğini azaltacaktır.



4. Parlaticı miktarı ayarlayıcısını elle çevirerek 1 ile 6 arasındaki konumlara ayarlayın (5). Yıkama sonrasında yemek takımları üzerinde su izi oluşuyorsa ayarlayıcının derecesini artırmak, elle silindiğinde çıkan mavi bir iz kalıyorsa azaltmak gerekir. Bu ayar fabrika çıkışında 4 konumuna getirilmiştir.

### Bulaşık makinesinde yıkanması uygun olmayan parçalar

- Sigara külü, mum artığı, cila, boya, kimyasal madde vb. ile kirlenmiş bulaşıkları kesinlikle makinede yıkamayın.
- Demir alaşımlı parçaları makinede yıkamayın. Paslanabilir veya diğer eşyalar üzerinde leke bırakabilir.
- Makinede tahta ya da kemik saplı çatal, kaşık ve bıçakları, yapıştırılmış parçaları, ısıya dayanıklı olmayan plastik parçaları, bakır ve kalay kapları yıkamayın.

- i** Bulaşık makinesinde de elle yıkamada olduğu gibi, porselenlerin dekoratif baskılarında, alüminyum ve gümüşlerde renk atması ve kararma olabilir. Bazı hassas cam türleri ve kristaller zamanla saydamlığını yitirebilir. Alacağınız yeni sofa gereçlerinin bulaşık makinesinde yıkanmaya uygun olmasına özellikle dikkat etmenizi öneririz.

### **Bulaşıkların makineye yerleştirilmesi**

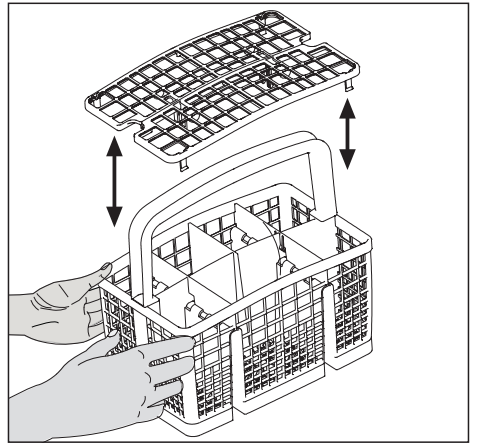
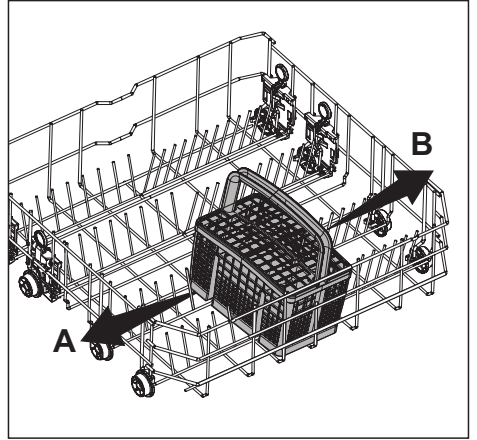
Bulaşıkları doğru bir şekilde yerleştirirseniz, makineyi enerji tüketimi, yıkama ve kurutma performansı açısından en iyi şekilde kullanmış olursunuz.

- Bulaşıklarınızı makine içine yerleştirmeden önce üzerlerindeki yemek artıklarını (kemik, meyve çekirdekleri vb.) sıyırıp alın.
  - Mümkünse ince, dar gövdeli parçaları sepetlerin orta bölmelerine koyun.
  - Makinede bulaşıklarınızı yerleştirebileceğiniz iki ayrı sepet bulunmaktadır. Çok kirli ve büyük parçaları alt sepete, küçük, narin ve hafif parçaları ise üst sepete yerleştirin.
  - Kase, bardak, tencere gibi derin kapları ağızları aşağıya gelecek şekilde yerleştirin. Böylece içlerinde su birikmesini engellemiş olursunuz.
- ⚠** Olası yaralanmaları önlemek için servis çatalı, ekmek bıçağı vb. uzun ve sivri bulaşıkları, her zaman çatal kaşık sepetine sivri uçları aşağı gelecek şekilde ya da bulaşık sepetlerinin üzerine yatay bir şekilde yerleştirin.
- Önce alt sepetteki bulaşıkları, ardından üst sepetteki bulaşıkları boşaltın.

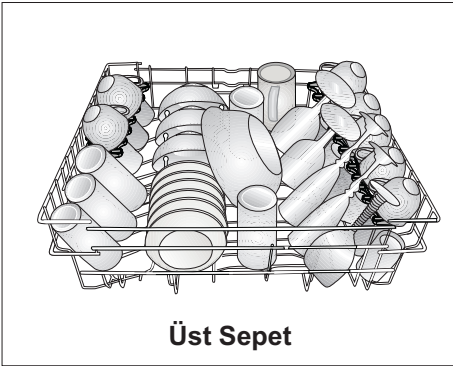
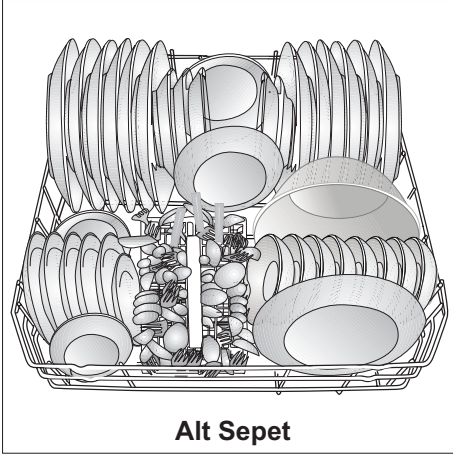
### **Çatal kaşık sepeti**

Çatal-kaşık sepeti, bıçak, çatal, kaşık vb. bulaşıklarınızın daha temiz yıkanabilmesi için özel olarak tasarlanmıştır.

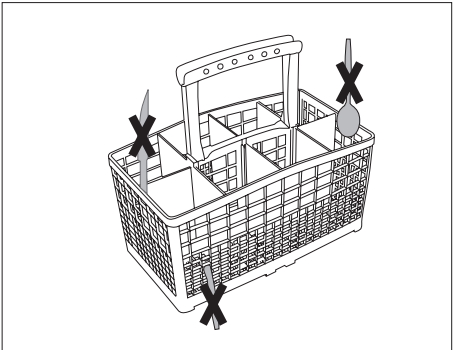
Çatal-kaşık sepetinin hareket etme (A, B) özelliği sayesinde alt sepete bulaşıklarınızı yerleştirirken, daha geniş alanlar yaratabilir, farklı ebatlardaki bulaşıklarınıza yer açabilirsiniz.



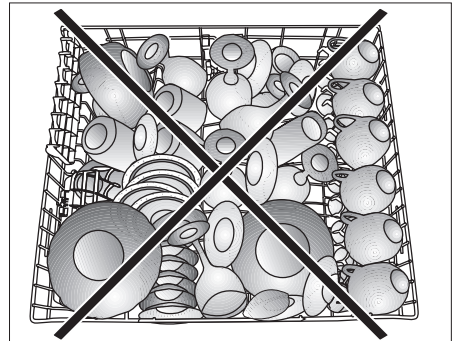
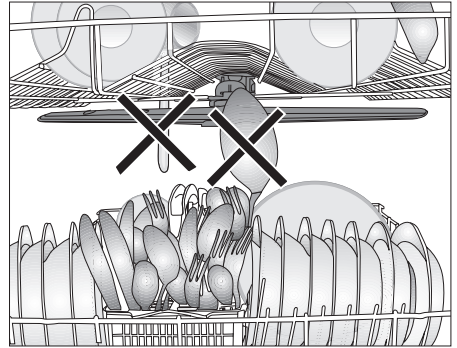
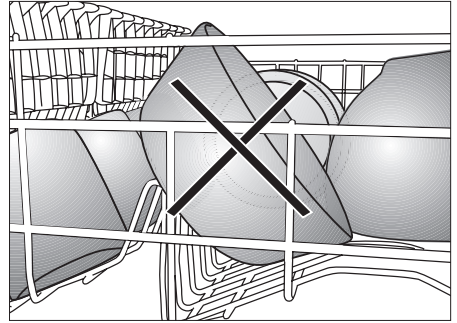
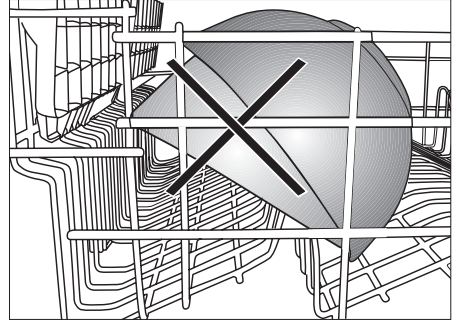
## Alternatif Sepet Yerleşim Örnekleri



## Hatalı Yerleşimler

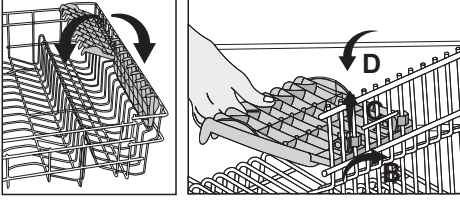


## Hatalı Yerleşimler



## Yükseklik ayarlı üst sepet rafı

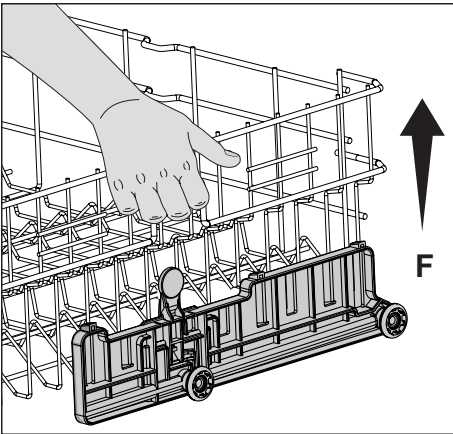
Makinenin üst sepetinde bulunan yükseklik ayarlı rafların alt ve üst tarafını, bardak, fincan vb. bulaşıkların yüksekliğine göre aşağı veya yukarı konuma alarak dilediğiniz gibi kullanabilirsiniz (B, C, D).



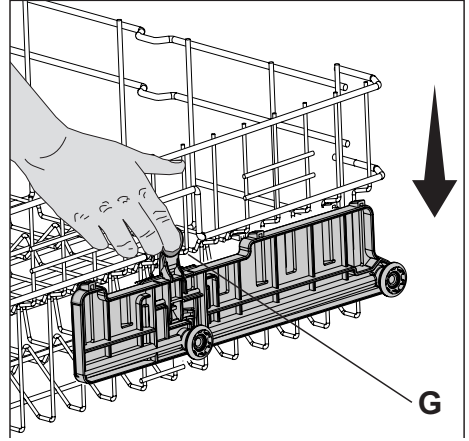
## Üst sepet yüksekliğinin ayarlanması

Makinenin üst sepetinde bulunan yüklü sepet ayar mekanizması, üst sepetiniz doluyken sepeti makineden çıkarmadan yukarı veya aşağı doğru yükseklik ayarı yaparak makinenin alt veya üst bölgesinde ihtiyacınıza göre geniş alanlar yaratmanız için tasarlanmıştır.

Sepetinizi yükseltmek için:  
Üst sepet tellerinden birini (sağ veya sol) tutarak yukarı doğru kaldırın (F).



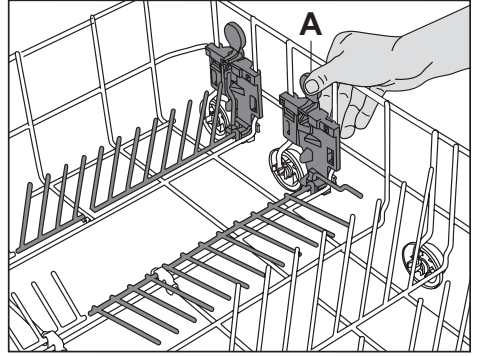
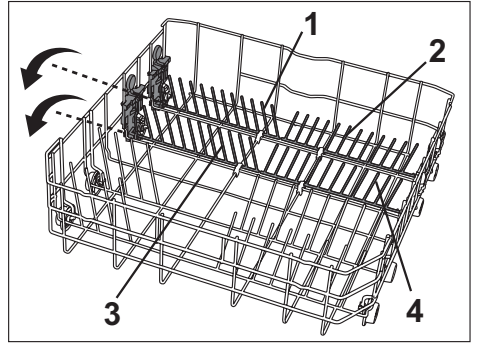
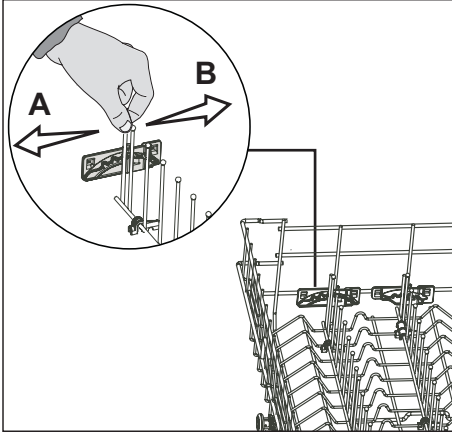
Sepetin diğer tarafını da aynı işlemi uygulayarak yükseltin.  
Yüklü sepet ayar mekanizmasının her iki tarafının da aynı seviyede (aşağıda veya yukarıda) olduğundan emin olun.  
Sepetinizi indirmek için:  
Yüklü sepet ayar mekanizmasındaki mandala (sağ veya sol) basarak aşağı indirin (G).  
Sepetin diğer tarafını da aynı işlemi uygulayarak indirin.



Yüklü sepet ayar mekanizmasının her iki tarafının da aynı seviyede (aşağıda veya yukarıda) olduğundan emin olun.

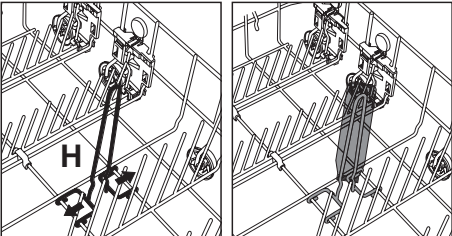
## Katlanabilir üst sepet telleri

Makinenin üst sepetinde, büyük bulaşıklarınız için geniş bir alana ihtiyaç duyduğunuzda yatırabileceğiniz katlanabilir teller bulunmaktadır. Katlanabilir telleri yatar konuma getirmek için ilk yatar telden tutarak (A) veya (B) yönünde itin. Oluşacak alana büyük bulaşıklarınızı yerleştirebilirsiniz. Telleri yeniden dik konuma getirmek için yukarı doğru kaldırın. Katlanabilir teller yeniden mandala yerleşecektir.



## Alt sepet şişe teli

Şişe teli, geniş ağızlı ve yüksek parçaları daha rahat yıkayabilmeniz için tasarlanmıştır. Şişe telini kullanmadığınız zaman iki taraftan dışa doğru çekerek (H) sepetinizden çıkarabilirsiniz.

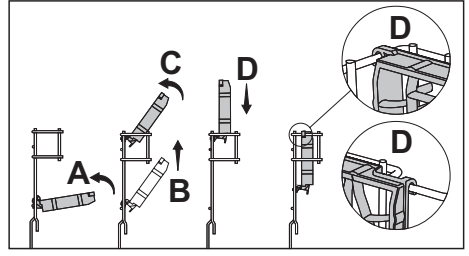
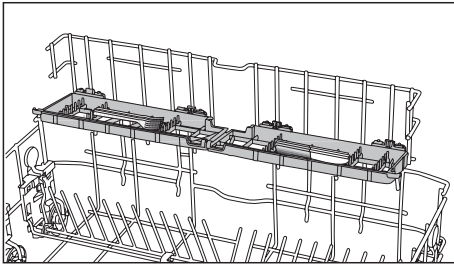
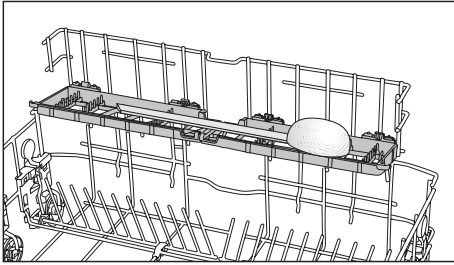
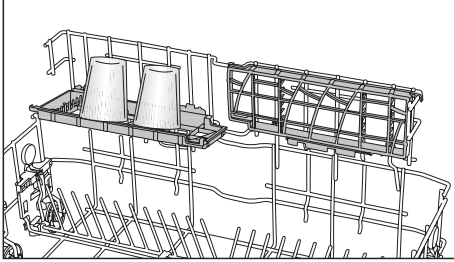


## Katlanabilir alt sepet telleri

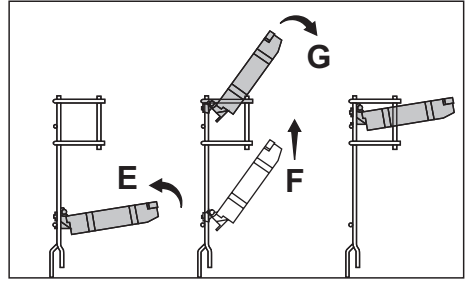
Makinenin alt sepetinde bulunan ve dört parçadan oluşan katlanan teller tencere, kase vb. büyük parçaları daha rahat yerleştirebilmeniz için tasarlanmıştır (1,2,3,4). Dilerseniz her parçayı tek tek veya hepsini birden katlayarak daha geniş alanlar yaratabilirsiniz. Katlanabilir telleri mandala basarak (A) yatar konuma getirebilirsiniz.

## Alt sepet çok amaçlı / yükseklik ayarlı servis rafı

Makinenizin alt sepetinde yer alan bu aksesuar sayesinde fazla bardaklarınızı ya da uzun keççe, ekmek bıçağı gibi parçaları rahatlıkla yıkayabilirsiniz.



1. Rafi katlayın (E).
2. Rafi yukarıya kaydırın (F).
3. İsteddiğiniz seviyede rafı açın (G).



⚠ Pervanenin raflara yerleştirdiğiniz bulaşıklara çarpmadığından emin olun.

Rafları kapalı konuma getirmek için;

1. Rafı katlayın (A).
2. Rafi yukarıya kaydırın (B).
3. Rafi dik konuma getirin (C).
4. Rafi aşağıya doğru kaydırarak tırnaklardan kilitleyin (D).

**i** Aynı işlemleri tersten yaparak rafı açık konuma getirebilirsiniz.

Rafların yükseklik ayarını yapmak için:

## 5 Bakım ve temizlik

Düzenli aralıklarla temizlenmesi halinde ürünün kullanım ömrü uzar ve sık karşılaşılan sorunlar azalır.

⚠ Makineyi temizlemeden önce fişini çekin ve musluğu kapayın.

❗ Temizlerken aşındırıcı malzemeler kullanmayın.

❗ Makinenin verimli çalışması için filtre ve pervaneleri haftada en az bir kez temizleyin.

### Makinenin dış yüzeyinin temizlenmesi

Makinenizin dış yüzünü ve kapı contalarını hassas bir temizlik malzemesi ve nemli bir bez yardımıyla hafifçe silin. Kontrol Panelini ise yalnızca hafif nemli bir bezle silin.

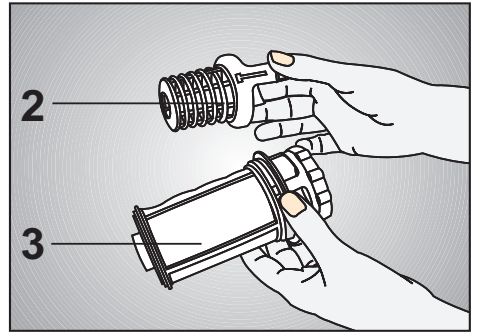
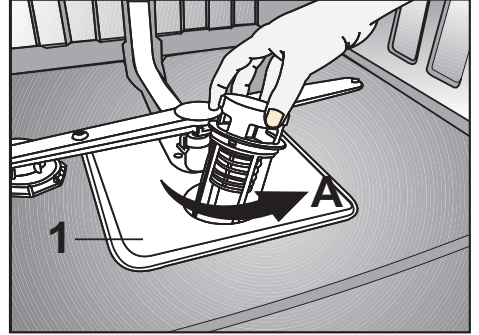
### Makinenin içinin temizlenmesi

- Makinenin içini ve hazneyi kirli durumuna göre deterjansız Ön Yıkama veya deterjanlı uzun bir yıkama programı çalıştırarak temizleyin.
- Makinenin içinde su kalmışsa, "Programın iptal edilmesi" bölümündeki işlemleri uygulayarak makinedeki suyun tahliye edilmesini sağlayın. Su tahliye edilemiyorsa, makinenin dip kısmında birikerek su yolunu tıkamış kir parçalarını temizleyin.

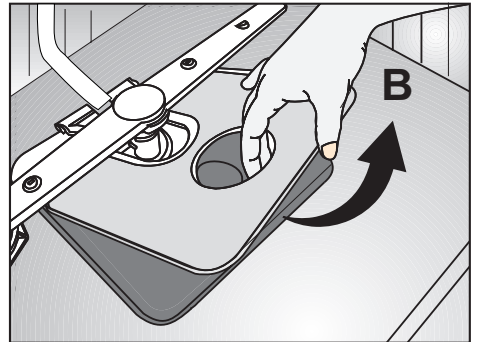
### Filtrelerin temizlenmesi

Makinenin verimli çalışması için filtreleri haftada en az bir kez temizleyin. Filtreler üzerinde yemek artığı kalıp kalmadığını kontrol edin. Yemek artığı kalmışsa filtreleri çıkarıp musluk altında iyice temizleyin.

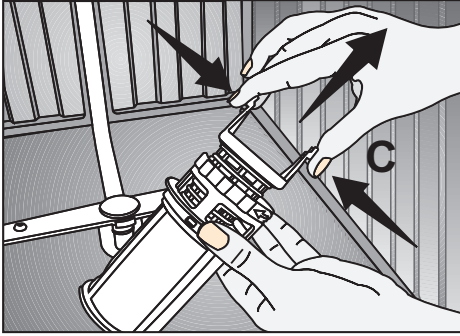
1. Mikro filtre (3) ve kaba (2) filtre grubunu saat yönünün tersine çevirip çekerek yerinden çıkarın (A).



2. Metal/plastik filtreyi (1) çekerek yerinden çıkarın (B).



3. Kaba filtre üzerindeki iki dili içeri doğru bastırarak kaba filtreyi gruptan ayırın (C).



4. Üç filtreyi de musluk altında bir fırça yardımıyla temizleyin.
5. Metal/plastik filtreyi yerine takın.
6. Kaba filtreyi mikro filtrenin içine yerleştirin. Doğru yerleştiğinden emin olun. Tık sesi duyana kadar saat yönünde çevirin.

- ❗ Makine, filtresiz kullanılmamalıdır.
- ❗ Filtrelerin doğru takılmaması, yıkama etkinliğini azaltacaktır.

## Hortum filtresinin temizlenmesi

Şehir şebekesinden veya su tesisatınızdan gelebilecek kirlerin (kum, kil, pas, vb) makineye zarar vermesi, su giriş hortumundaki filtre yardımıyla engellenir. Filtreyi ve hortumu zaman zaman kontrol edin ve gerektiği takdirde temizleyin.

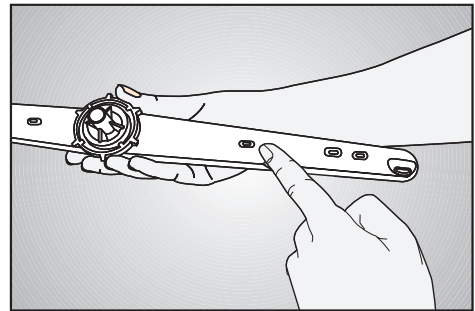
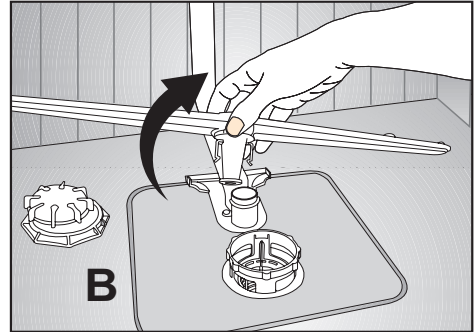
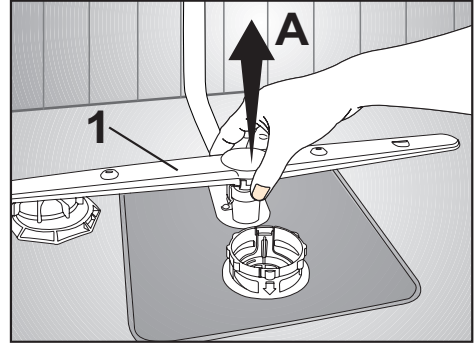
1. Musluğu kapayın ve hortumu sökün.
2. Filtreyi hortumdan çıkardıktan sonra musluk altında temizleyin.
3. Temizlediğiniz filtreyi yeniden hortum içindeki yerine yerleştirin.
4. Hortumu musluğa takın.

## Pervanelerin temizlenmesi

Makinenin verimli çalışması için pervaneleri haftada en az bir kez temizleyin.

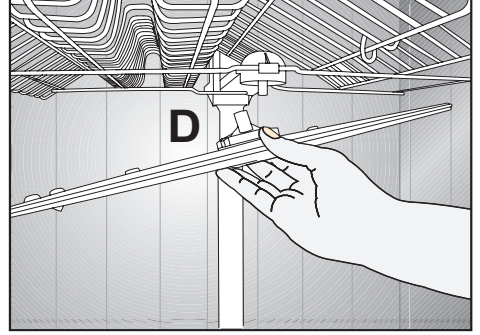
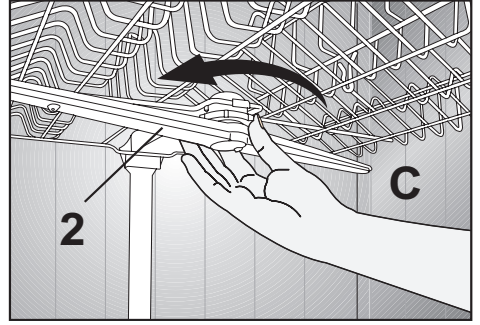
### Alt pervane

Alt pervane (1) deliklerinin tıkanıp tıkanmadığını kontrol edin. Tıkanıklık varsa pervaneyi çıkarıp temizleyin. Alt pervaneyi yukarı doğru çekerek çıkarabilirsiniz (A,B).



## Üst pervane

Üst pervane (2) deliklerinin tıkanıp tıkanmadığını kontrol edin. Tıkanıklık varsa pervaneyi çıkarıp temizleyin. Üst pervaneyi somununu sola doğru çevirerek çıkarabilirsiniz (C,D). Üst pervaneyi yerine takarken somunu tam olarak sıktığınızdan emin olun.



## 6 Sorun giderme

### Makine çalışmıyor.

- Elektrik fişi takılmamış olabilir. >>> Elektrik fişinin takılı olup olmadığını kontrol edin.
- Sigorta atmış olabilir. >>> Evinizdeki sigortaları kontrol edin.
- Su gelmiyor olabilir. >>> Su giriş musluğunun açık olduğundan emin olun.
- Makinenin kapısı açık olabilir. >>> Makinenin kapısını kapadığınızdan emin olun.
- Açma / Kapatma düğmesine basılmamış olabilir. >>> Açma / Kapatma düğmesine basarak makineyi açtığınızdan emin olun.
- Filtreler tıkalı olabilir. >>> Su giriş hortumu ve makinenizdeki filtrelerin tıkalı olmadığından emin olun.

⚠ Bu bölümdeki talimatları uygulamanıza rağmen sorunu gideremezseniz ürünü satın aldığınız bayi ya da Yetkili Servise başvurun. Çalışmayan ürünü kendiniz onarmayı asla denemeyin.

## 7 Tüketici hizmetleri

Değerli Müşterimiz,  
Sizlere iyi ürünün yanında iyi bir hizmet vermenin ne kadar önemli olduğunu biliyoruz. Bu nedenle geniş kapsamlı hizmetlerimize her gün bir yenisini ekliyoruz.

Yetkili servislerimiz, haftanın 7 günü 09:00-22:00 saatleri arasında hizmet vermeye başladı. Aşağıdaki numarayı arayarak Arçelik Çağrı Merkezine başvurabilir ve ihtiyacınıza uygun hizmeti talep edebilirsiniz.

Arçelik Çağrı Merkezi

**444 0 888**

(Sabit telefonlardan veya cep telefonlarından alan kodu çevirmeden arayın)

Çağrı Merkezimize ayrıca [www.arcelik.com](http://www.arcelik.com) adresindeki Tüketici Hizmetleri bölümünde bulunan formu doldurarak , 0216 585 8 888 nolu telefonu arayarak yada 0216 423 2353 nolu telefona faks çekerek de ulaşabilirsiniz. Yazılı başvurular için adresimiz: Çağrı Merkezi, Ankara Asfaltı Yanı, 34950 Tuzla / İSTANBUL

Aşağıdaki önerilere uymanızı rica ederiz:

1. Ürünü aldığınızda Garanti belgesini Yetkili Satıcınıza onaylatın.
2. Ürünü kullanma kılavuzu esaslarına göre kullanın.
3. Ürünle ilgili hizmet talebiniz olduğunda yukarıdaki telefon numaralarından Çağrı Merkezimize başvurun.
4. Hizmet için gelen teknisyene teknisyen kimlik kartını sorun.
5. İşiniz bittiğinde servis teknisyeninden HİZMET FİŞİ istemeyi unutmayın. Alacağınız hizmet fişi, ilerde üründe meydana gelebilecek herhangi bir sorunda size yarar sağlayacaktır.
6. Kullanım ömrü: 10 yıldır. Bu, ürünün tanımlandığı şekilde çalışabilmesi için gerekli yedek parça bulundurma süresidir.



*Garanti ile ilgili olarak  
müşterinin dikkat etmesi  
gereken hususlar*

*Arçelik tarafından verilen bu garanti, Bulaşık Makinesi'nin normalin dışında kullanılmasından doğacak arızaların giderilmesini kapsamadığı gibi, aşağıdaki durumlar da garanti dışıdır:*

- 1. Kullanma hatalarından meydana gelen hasar ve arızalar;*
- 2. Ürünün müşteriye tesliminden sonraki yükleme, boşaltma ve taşıma sırasında oluşan hasar ve arızalar;*
- 3. Voltaj düşüklüğü veya fazlalığı, hatalı elektrik tesisatı, ürünün etiketinde yazılı voltajdan farklı voltajda kullanma nedenlerinden meydana gelecek hasar ve arızalar;*
- 4. Yangın ve yıldırım düşmesi ile meydana gelecek arızalar ve hasarlar;*
- 5. Ürünün kullanma kılavuzlarında yer alan hususlara aykırı kullanılmasından kaynaklanan arızalar.*

*Yukarıda belirtilen arızaların giderilmesi ücret karşılığında yapılır.*

*Ürünün kullanım yerine montajı ve nakliyesi ürün fiyatına dahil değildir.*

*Garanti belgesinin tekemmül ettirilerek tüketiciye verilmesi sorumluluğu, tüketicinin malı satın aldığı satıcı, bayi, acenta ya da temsilciliklere aittir. Garanti belgesi üzerinde tahrifat yapıldığı, ürün üzerindeki orijinal seri numarası kaldırıldığı veya tahrif edildiği takdirde bu garanti geçersizdir.*

*Ürününüzün CE uygunluk değerlendirmesi Arçelik A.Ş. tesislerinde yapılmıştır.*

*Ürününüz Arçelik A.Ş. tesislerinde üretilmiştir.*

*Arçelik A.Ş. Bulaşık Makinesi İşletmesi*

*Altınordu Caddesi No:3 Organize Sanayi Bölgesi Sincan 06935 Ankara*

Çağrı Merkezi  
**444 0 888**

Diğer Numara  
**0216 585 8 888**

Arçelik Çağrı Merkezi Ankara Asfaltı Yanı,  
34950 Tuzla/ İstanbul  
Telefon:(0216) 585 8 888 Faks:(0216) 423 23 53



**ÜRÜNÜNÜZ 3 (ÜÇ) YIL SÜRE İLE GARANTİ EDİLMİŐTİR.**

Garanti süresi Arçelik Bulařık Makinesinin, kullanım kılavuzunda gösterildiđi Őekilde kullanılması ve Arçelik'in yetkili kıldıđı servis elemanları dıŐındaki ŐahıŐlar tarafından bakım, onarım veya baŐka bir nedenle m¼dahale edilmemiŐ olması Őartıyla, malın b¼t¼n parçaları dahil olmak üzere tamamen malzeme, iŐçilik ve üretim hatalarına karŐı ürün¼n tesliminden itibaren baŐlar.

Ürün¼n kullanım kılavuzunda yer alan hususlara aykırı kullanılmasından kaynaklanan arızalar garanti kapsamı dıŐındadır. Ürün¼n garanti süresi içerisinde gerek malzeme ve iŐçilik, gerekse montaj hatalarından dolayı arızalanması halinde iŐçilik masraŐı, deđiŐtirilen parça bedeli ya da herhangi bir ad altında hiçbir ücret talep edilmeksizin tamiri yapılacaktır. Garanti süresi içerisinde, servis istasyonları tarafından yapılmasının zorunlu olduđu, imalatçı ya da ithalatçı tarafından Őart koŐulan periyodik bakımlarda; verilen hizmet karŐılıđında t¼keticiden iŐçilik ücreti veya benzeri bir ücret talep edilmez. Garanti süresi içinde yapılacak onarımlarda geçen süre, garanti süresine ilave edilir. Tamir süresi en fazla 20 iŐ gün¼dür. Bu süre ür¼ne iliŐkin arızanın yetkili servis atölyelerimize, yetkili servis atölyelerimizin bulunmaması durumunda yetkili satıcılarımıza, ithalatçısına veya firmamıza bildirildiđi tarihten itibaren baŐlar.

Ürün¼n arızasının 10 iŐ günü içerisinde giderilmemesi halinde, imalatçı ya da ithalatçının; ürün¼n tamiri tamamlanncaya kadar benzer özelliklere sahip baŐka bir ürün¼ t¼keticinin kullanımına tahsis etmesi zorunludur. Arızanın giderilmesi konusunda uygulanacak teknik yöntemlerin tespiti ile deđiŐtirilecek parçaların saptanması tamamen firmamıza aittir. Arızanın giderilmesi ürün¼n bulunduđu yerde veya yetkili servis atölyelerinde yapılabilir. Bu konuda müŐteri onayı alınması zorunludur.

Ancak;

--T¼ketic¼ye teslim edildiđi tarihten itibaren, garanti süresi içinde kalmak kaydıyla, bir yıl içerisinde en az d¼rt defa veya imalatçı-üretici ve/veya ithalatçı tarafından belirlenen garanti süresi içerisinde altı defa arızalanmasının yanı sıra, bu arızaların ürün¼nden yararlanamamayı sürekliliđi,

--Ürün¼n tamiri için gereken azami sürenin aŐılması,

--Yetkili Servis atölyelerince; mevcut olmaması halinde sırasıyla yetkili satıcımız, bayi, acente temsilciliđi, ithalatçı ya da imalatçıdan birisinin bölgeye en yakın servis yetkilisiyle birlikte veya firmamız yetkilisince düzenlenecek raporla arızanın tamirinin mümkün bulunmadıđının belirlenmesi durumunda, t¼ketic¼ ürün¼n ücretsiz deđiŐtirilmesini, bedel iadesi veya ayıp oranında indirimini talep edebilir.

Garanti belgesi ile ilgili olarak çıkabilecek sorular için T.C. G¼m¼ruk ve Ticaret Bakanlıđı T¼keticinin Korunması ve Piyasa Gözetim Genel Müdürl¼đ¼

'ne baŐvurulabilir. Bu belgenin kullanılmasına; 4077 sayılı T¼keticinin Korunması Hakkında Kanun ve bu kanuna dayanılarak yür¼rl¼đe konulan Garanti Belgesi Uygulama Esaslarına Dair Yönetmelik uyarınca, T.C. G¼m¼ruk ve Ticaret Bakanlıđı T¼keticinin Korunması ve Piyasa Gözetim Genel Müdürl¼đ¼ tarafından izin verilmiŐtir.

ARÇELİK A.Ő.

GENEL M¼D¼R

GENEL M¼D¼R YRD.

Seri No:

Tip:

Teslim Tarihi, Yeri:

Fatura Tarihi, No:

Satıcı Firma Üvanı:

Adres:

Tel-Faks:

Satıcı Firma (KaŐe ve İmza):

Bu belge, T.C. G¼m¼ruk ve Ticaret Bakanlıđı'nın 90086 no'lu ve 31.08.2010 izin tarihi belgesine göre düzenlenmiŐtir. Bu bölüm¼, ürün¼ aldıđımız Yetkili Satıcı imzalayacak ve kaŐeleyecektir.