



*buzdolabı  
kullanma kılavuzu*

*1060 T  
1060 TY  
1061 MY*

## Lütfen önce bu kılavuzu okuyunuz!

Değerli Müşterimiz,

Modern tesislerde üretilmiş ve titiz kalite kontrol işlemlerinden geçirilmiş olan ürününüzün size en iyi verimi sunmasını istiyoruz.




Bunun için, bu kılavuzun tamamını, ürününüzü kullanmadan önce dikkatle okumanızı ve bir başvuru kaynağı olarak saklamanızı rica ediyoruz.

## Bu kullanma kılavuzu

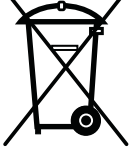
- Ürününüzü hızlı ve güvenli bir şekilde kullanmanıza yardımcı olacaktır.
  - Ürününüzü kurmadan ve çalıştırmadan önce kullanma kılavuzunu okuyunuz.
  - Özellikle güvenlikle ilgili bilgilere uyunuz.
  - Daha sonra da ihtiyacınız olabileceği için kullanma kılavuzunu kolay ulaşabileceğiniz bir yerde saklayınız.
  - Ayrıca ürününüzle birlikte ilave olarak verilen diğer belgeleri de okuyunuz.
- Bu kullanma kılavuzunun başka modeller için de geçerli olabileceğini unutmayınız.

## Semboller ve açıklamaları

Kullanma kılavuzunda şu semboller yer almaktadır:

-  Önemli bilgiler veya kullanımla ilgili faydalı ipuçları.
-  Can ve mal açısından tehlikeli durumlara karşı uyarı.
-  Elektrik gerilimine karşı uyarı.

## Geri Dönüşüm



Bu üründe, atık elektrikli ve elektronik donanımları (WEEE) belirten, ayırt edici sınıflandırma sembolü bulunmaktadır. Buna göre ilgili ürünün çevreye olan etkisini en aza indirmek amaçlı geri dönüşüm veya parçalara ayırmak için Avrupa Direktifi 2002/96/EC'ye uyulmalıdır. Daha ayrıntılı bilgi için lütfen yerel veya bölgesel yetkililerle irtibat kurun.

Ayırt edici sınıflandırma işlemine dahil edilmeyen elektronik ürünler, tehlikeli maddelerin varlığı sebebiyle çevreye ve insan sağlığına zarar verme olasılığı bulunmaktadır.



**Bu ürün, çevreye saygılı modern tesislerde doğaya zarar vermeden üretilmiştir.**



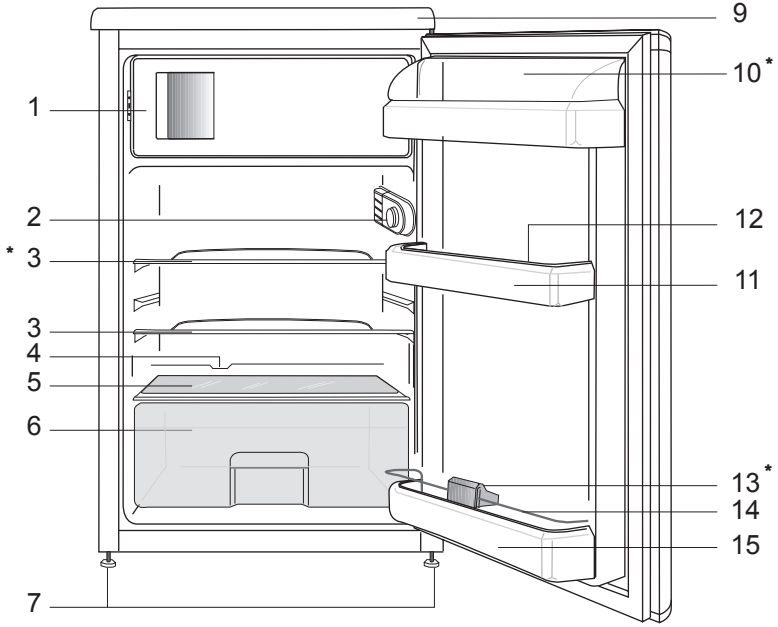
PCB içermez

EEE Yönetmeliğine Uygundur.

## İÇİNDEKİLER

<b>1 Buzdolabınız</b>	<b>3</b>	<b>4 Ön hazırlık</b>	<b>12</b>
<b>2 Önemli Güvenlik Uyarıları4</b>		<b>5 Buzdolabınızın kullanılması</b>	<b>13</b>
Kullanım amacı .....	4	Termostat ayar düğmesi .....	13
Su pınarlı ürünler için;.....	6	Kar Eritme (Defrost) .....	13
Çocuk güvenliği .....	6	<b>6 Bakım ve temizlik</b>	<b>14</b>
HCA Uyarısı .....	6	Plastik Yüzeylerin Korunması .....	14
Enerji tasarrufu için yapılması gerekenler .....	7	<b>7 Sorun giderme</b>	<b>15</b>
<b>3 Kurulum</b>	<b>8</b>	<b>8 Tüketici Hizmetleri</b>	<b>18</b>
Ön hazırlık.....	8		
Buzdolabınızın yeniden taşınması sırasında dikkat edilmesi gereken noktalar .....	8		
Ayakların Ayarlanması .....	8		
Buzdolabınızın tezgah altına yerleştirilmesi (1061 MY modeli için)...	9		
Buzdolabını çalıştırmadan önce.....	10		
Elektrik bağlantısı.....	10		
Ambalajın imha edilmesi.....	11		
Eski buzdolabınızı elden çıkarma.....	11		
Aydınlatma lambasının değiştirilmesi	11		
Kapı açılış yönünün değiştirilmesi .....	11		

# 1 Buzdolabınız



- 1- Dondurucu bölme
- 2- Ampul ve termostat kutusu
- 3- Tel raflar - Cam raflar
- 4- Su tahliye çubuğu
- 5- Sebzelik camı
- 6- Sebzelik
- 7- Ayarlanabilir ayaklar
- 8- Sabit üst tabla (1060 T- 1060 TY)
- 9- Sökülebilir üst tabla (1061 MY)
- 10- Tereyağ-peynir bölmesi
- 11- Kapı rafı
- 12- Yumurталık
- 13- Şişe tutucusu
- 14- Tel siperlik
- 15- Şişe rafı

\*OPSİYONEL

**ⓘ** Bu kullanım kılavuzunda şekiller şematik olup ürününüzle birebir uyum içinde olmayabilir. Satın almış olduğunuz üründe ilgili parçalar yoksa başka modeller için geçerlidir.

## 2 Önemli Güvenlik Uyarıları

Lütfen aşağıdaki bilgileri okuyun.

Bu bilgilere uyulmazsa yaralanmalar olabilir veya maddi zarar oluşabilir. Aksi takdirde, bütün garanti ve güvenilirlik taahhütleri geçersiz olacaktır.

Satın almış olduğunuz ürünün kullanım ömrü 10 yıldır. Bu, ürünün tanımlandığı şekilde çalışabilmesi için gerekli yedek parçaları bulundurma süresidir.

### Kullanım amacı

Bu cihaz;

- ev içi ve ev benzeri kapalı alanlarda;
  - mağaza ve ofis benzeri kapalı çalışma alanlarında;
  - çiftlik evleri, otel, pansiyon benzeri kapalı konaklama alanlarında kullanılmak üzere tasarlanmıştır.
- Ürün dış mekanlarda kullanılmamalıdır.

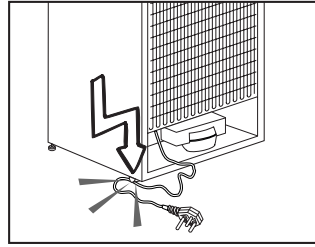
### Genel güvenlik

- Ürünü çöpe atmak/hurdaya ayırmak istediğinizde gerekli bilgileri ve danışabileceğiniz yerleri öğrenmek için yetkili servisi ile irtibata geçmeniz tavsiye olunur.
- Buzdolabı ile ilgili her türlü soru ve problemlerinizi için yetkili servise danışın. Yetkili servislerin bilgisi dışında buzdolabına müdahale etmeyin ve ettirmeyin.
- Dondurucu bölmesi olan ürünler için; Külahlı dondurma ve küp buzları, dondurucu bölmesinden çıkarır çıkarmaz hemen yemeyin! (Ağzınızda soğuk yanığına neden olabilir.)
- Dondurucu bölmesi olan ürünler için; Şişe ve kutulardaki sıvı içecekleri dondurucu bölmesine koymayın. Aksi takdirde bunlar patlayabilir.

- Dondurulmuş yiyeceklere ıslak elle dokunmayın, yapışabilir.
- Buzdolabınızı temizlerken veya buz çözerken buzdolabınızın fişini çekiniz.
- Buzdolabınızın temizleme ve eritme işlemi için, kesinlikle buhar veya buharlı temizlik malzemeleri kullanmayın. Böyle bir durumda buhar, buzdolabında akım ihtiva eden bölgelere temas ederek kısa devre veya elektrik çarpmasına sebep olur.
- Buzdolabınızdaki kapı gibi kısımları hiçbir şekilde destek veya basamak aracı olarak kullanmayın.
- Buzdolabınızın içinde elektrikli aletler kullanmayın.
- Soğutma gazı dolaşımının gerçekleştiği soğutma devresine kesici ve delici aletler kullanarak zarar vermeyin. Evaporatördeki gaz kanallarının, boru uzantılarının ve üst yüzey kaplamalarının delinmesi durumunda püskürecek soğutma gazı cilt tahrişleri ve göz yaralanmalarına sebep olur.
- Buzdolabınızdaki havalandırma deliklerinin üzerini örtmeyin veya herhangi bir cisimle kapatmayın.
- Elektrikli cihazların onarımı sadece yetkili kişiler tarafından yapılmalıdır. Bilinçsizce yapılan onarımlar kullanıcı için tehlike oluşturur.
- Herhangi bir hata durumunda veya bakım ve onarım sırasında, sigortayı kapatmak veya fişi çekmek suretiyle, buzdolabınızın elektrik bağlantısını kesin.
- Fişi çıkartırken kablodan tutarak çekmeyin.
- Alkol oranı yüksek içkileri, ağızlarını sıkı bir şekilde kapatarak ve dik olarak yerleştirin.

- Sprey kutuları gibi yanıcı gazlar içeren patlayıcı maddeleri cihazda saklamayın.
- Buz çözme hızlandırmak için üreticinin önerdiklerinin dışında mekanik gereçler ya da başka araçlar kullanmayın.
- Bu cihaz, yanlarında güvenliklerinden sorumlu olacak veya onlara cihazın kullanımıyla ilgili gerekli talimatları verecek bir kişi bulunmadığı takdirde fiziksel, duyuşsal veya zihinsel yeteneklerinde yetersizlik bulunan veya bilgisiz ya da deneyimsiz olan kişiler (çocuklar dahil) tarafından kullanım için tasarlanmamıştır.
- Hasarlı buzdolabını çalıştırmayın. Herhangi bir endişeniz varsa servise danışın.
- Buzdolabınızın elektrik güvenliği, evinizdeki topraklama sisteminin standartlara uygun olması durumunda garanti edilir.
- Ürünü yağmur, kar, güneş ve rüzgara maruz bırakmak elektriksel güvenlik açısından tehlikelidir.
- Elektrik kablosu zarar görmüşse tehlike oluşturmaması için yetkili servise başvurun.
- Kurulum esnasında buzdolabınızın elektrik fişi hiçbir şekilde prize takılmamalıdır. Aksi takdirde bu, ölüme ya da ciddi yaralanmalara yol açılabilir.
- Bu buzdolabı sadece yiyecek saklamak için tasarlanmıştır. Başka bir amaç için kullanılmamalıdır.
- Cihazın teknik özelliklerinin tanımlandığı etiket buzdolabının iç tarafında soldadır.
- Buzdolabını elektrik tasarrufu sağlayan elektronik sistemlere bağlamayın; bu sistemler cihaza zarar verebilir.

- Buzdolabınızda mavi ışık varsa mavi ışığa optik aletlerle bakmayın.
- Elle kumanda edilen buzdolaplarında elektrik kesintisi olduğunda, elektrik geldiğinde buzdolabını çalıştırmadan önce en az 5 dakika bekleyin.
- Bu kullanım kılavuzu, ürün el değiştirdiğinde buzdolabıyla beraber bir sonraki alıcıya devredilmelidir.
- Buzdolabını taşıırken elektrik kablosunun zarar görmesini engelleyin. Elektrik kablosunun bükülmesi yangına sebep olabilir. Elektrik kablosunun üzerine ağır nesnelere yerleştirilmemelidir. Buzdolabının fişini prize takarken prize ıslak elle dokunmayın.



- Priz gevşekse buzdolabının fişini takmayın.
- Güvenliğiniz için buzdolabının iç veya dış kısımlarına doğrudan su sıçratmayın.
- Yangın ve patlama riskinden dolayı buzdolabının yakınında propan gazı gibi yanıcı gazlar içeren maddeleri püskürtmeyin.
- Buzdolabının üzerine içi su dolu nesnelere yerleştirmeyin; aksi takdirde, elektrik çarpması veya yangına sebep olabilir.
- Buzdolabını ihtiyacınızdan fazla yiyeceklerle aşırı doldurmayın. Aşırı doldurmanız halinde kapı açıldığında yiyecekler düşerek size

veya buzdolabına zarar verebilir. Buzdolabının üzerine nesnelere yerleştirmeyin; aksi takdirde, bu nesnelere dolabın kapısı açılırken veya kapanırken düşebilir.

- Belirli bir sıcaklık gerektiren aşı, ısıya duyarlı ilaçlar, bilimsel materyaller vb. malzemeler buzdolabında saklanmamalıdır.
- Buzdolabı uzun süre kullanılmıyacaksa fişi prizden çıkarılmalıdır. Elektrik kablosunda oluşabilecek bir sorun yangına yol açabilir.
- Elektrik fişinin ucu düzenli olarak kuru bir bez ile temizlenmelidir; aksi takdirde yangına yol açabilir.
- Ayarlanabilir ayaklar yere düzgünce sabitlenmemişse buzdolabı hareket edebilir. Ayarlanabilir ayakları düzgünce yere sabitleyerek buzdolabınızın yerinden oynamasını önleyebilirsiniz.
- Buzdolabınızın kapı kolu varsa, buzdolabını taşıırken kapı kolundan tutmayın; aksi takdirde kapı kolu kopabilir.
- Cihazınızı başka bir buzdolabı veya dondurucunun yanına yerleştirmek zorunda olduğunuzda cihazlar arasındaki mesafe en az 8 cm olmalıdır. Aksi takdirde, birbirine bakan yan duvarlarda nem oluşabilir.

## **Su pınarlı ürünler için;**

Su şebekesi basıncı en az 1 bar olmalıdır. Su şebekesi basıncı en fazla 8 bar olmalıdır.

- Yalnızca içme suyu kullanın.

## **Çocuk güvenliği**

- Kapıda kilit varsa, anahtar çocukların ulaşamayacağı bir yerde muhafaza edilmelidir.
- Çocuklar denetlenerek cihazla oynamaları önlenmelidir.

## **HCA Uyarısı**

### **Ürününüzdeki soğutma sistemi R600a içeriyorsa:**

Bu gaz yanıcıdır. Bu nedenle, kullanım ve taşıma sırasında soğutma sisteminin ve boruların zarar görmemesine özen gösterin. Zarar meydana gelmesi halinde, ürünün alev almasına neden olabilecek potansiyel kaynaklardan ürünü uzak tutun ve ürünün bulunduğu odayı derhal havalandırın.

### **Ürününüzdeki soğutma sistemi**

### **R134a içeriyorsa bu uyarıyı dikkate almayın.**

Ürününüzün üretiminde kullanılan gazın türü ürünün içinde sol tarafta yer alan plakada belirtilmektedir.

Ürünü kesinlikle ateşe atarak imha etmeyin.

## Enerji tasarrufu için yapılması gerekenler

- Buzdolabınızın kapılarını uzun süre açık tutmayın.
- Buzdolabınıza sıcak yemekler ya da içecekler koymayın.
- Buzdolabınızı içerideki hava akımını önleyecek şekilde fazla doldurmayın.
- Buzdolabınızı doğrudan güneş ışığı alabilecek şekilde veya fırın, bulaşık makinesi, kalorifer gibi ısı yayan cihazların yanına yerleştirmeyin.
- Yiyeceklerinizi kapalı kaplarda koymaya dikkat edin.
- Dondurucu bölmesi olan ürünler için;Dondurucu bölmesinin rafı ya da çekmecesini çıkarıldığında buzdolabınızın dondurucu bölmesine azami miktarda yiyecek maddesi konulabilir. Buzdolabınızın belirtilen enerji tüketim değeri, dondurucu bölmesi rafı ya da çekmecesini çıkartılarak ve azami yük altında saptanmıştır. Dondurulacak yiyeceklerin şekillerine ve boyutlarına göre bir raf ya da çekmece kullanılmasında bir sakınca yoktur.
- Dondurulmuş gıdaları soğutucu bölmede çözündürmeniz, hem enerji tasarrufu sağlayacak hem de gıdanın kalitesini koruyacaktır.

### 3 Kurulum

⚠ Kullanma kılavuzunda verilen bilgilerin dikkate alınmaması halinde, üretici firmanın sorumluluk kabul etmeyeceğini unutmayınız.

#### Ön hazırlık

- Buzdolabınız ocak, fırın, kalorifer peteği ve soba gibi ısı kaynaklarından en az 30 cm, elektrikli fırınlardan ise en az 5 cm uzakta olmalı ve doğrudan güneş ışığı altında tutulmamalıdır.
- Buzdolabınızın bulunduğu odada sıcaklığın en az 10°C olması gerekir. Buzdolabınızın bundan daha soğuk ortamlarda çalıştırılması, verimliliği açısından tavsiye edilmez.
- Buzdolabınızın içinin iyice temizlenmiş olmasına dikkat ediniz.
- İki soğutucu yan yana yerleştiriliyorsa aralarında en az 2 cm boşluk bırakılmalıdır.
- Buzdolabınızın ilk çalıştırılmasında, 6 saat boyunca aşağıdaki noktalara dikkat ediniz.
  - Kapısı çok sık açılmamalıdır.
  - Besinler konulmadan boş olarak çalıştırılmalıdır.
  - Buzdolabınızın fişini, prizden çirkartmayınız. İstem dışı elektrik kesintisi meydana gelmiş ise “Problemler için çözüm önerileri” bölümündeki uyarıları dikkate alınız.
- Orijinal ambalaj ve köpükler cihazınızın tekrar nakliyesi veya taşınması için saklanmalıdır.

#### Buzdolabınızın yeniden taşınması sırasında dikkat edilmesi gereken noktalar

1. Buzdolabınız taşınmadan önce boşaltılıp temizlenmelidir.
2. Tekrar ambalajlanmadan önce buzdolabınızın içindeki raflar, aksesuarlar, sebzelik vs. buzdolabı içinde bantlanıp sarsıntıya karşı sağlamlaştırılmalıdır.
3. Ambalaj kalın bant veya sağlam iplerle bağlanmalı ve ambalaj üzerindeki taşıma kurallarına mutlaka uyulmalıdır.

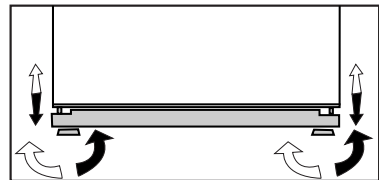
#### Unutmayınız...

Geri kazanılan her madde, doğa ve milli servetimiz için vazgeçilmez bir kaynaktır.

Ambalaj malzemelerinin yeniden değerlendirilmesine katkıda bulunmak istiyorsanız çevreci kuruluşlardan veya bulunduğunuz belediyelerden bilgi alabilirsiniz.

#### Ayakların Ayarlanması

Buzdolabınız dengesiz duruyor ise; Buzdolabınızın ön ayaklarını şekildeki gibi döndürerek dengeli durmasını sağlayabilirsiniz. Siyah ok yönüne döndürüldüğünde ayağın bulunduğu köşe alçalır, diğer yöne döndürüldüğünde ise yükselir. Bu işlem yapılırken birinden dolabı hafifçe kaldırması için yardım almanız kolaylık sağlayacaktır.

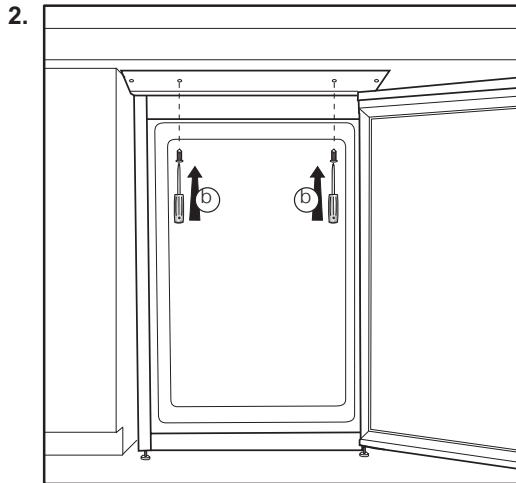
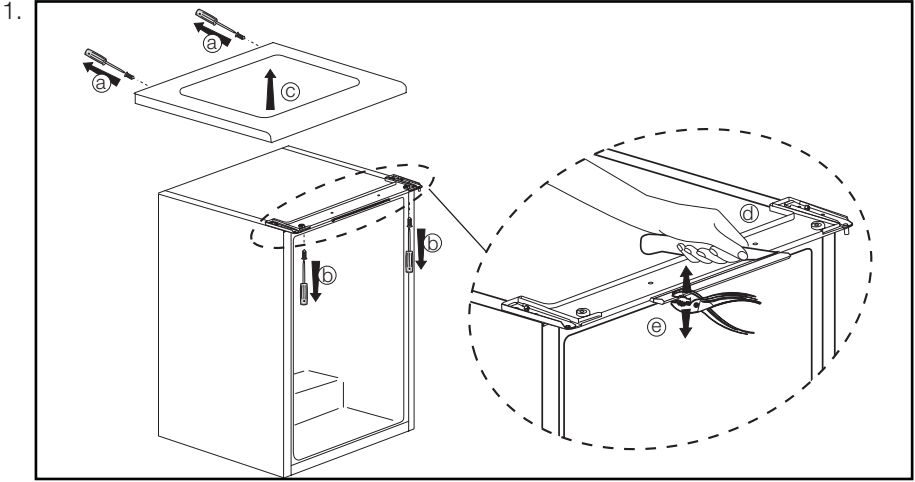


## Buzdolabınızın tezgah altına yerleştirilmesi (1061 MY modeli için)

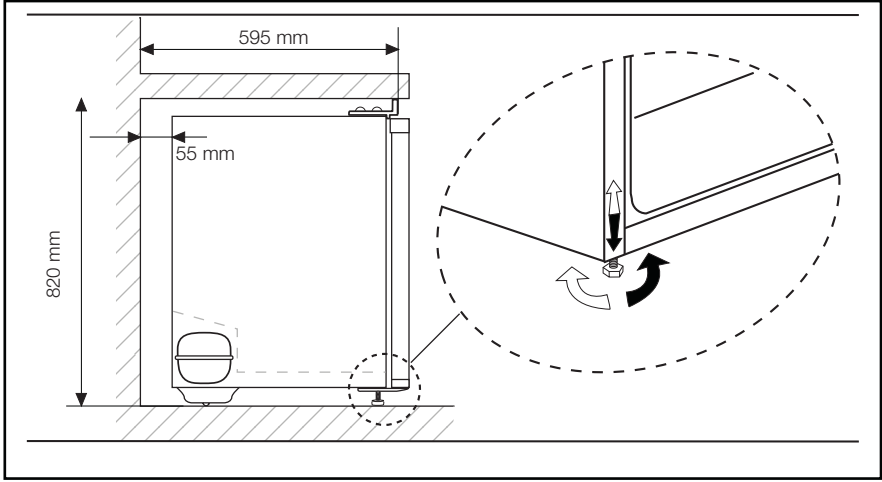
\* Buzdolabınız standart mutfak tezgah ölçülerine göre tasarlanmıştır. Buzdolabınızı, istediğiniz takdirde tezgah altına da yerleştirebilirsiniz.

\* Tezgah altına yerleştirirken, aşağıdaki uyarılara özen gösteriniz:

1. Arka takozlar takılı olmalıdır.
2. Sağdan ve soldan eşit boşluklar kalacak şekilde ortalanmalıdır.
3. Ayarlı ayaklar yardımıyla buzdolabının yere paralel olması sağlanmalıdır.



3.



### Buzdolabını çalıştırmadan önce

Buzdolabınızı kullanmaya başlamadan önce aşağıdakileri kontrol ediniz:

1. Buzdolabının içi kuru ve arka tarafta hava sirkülasyonu serbestçe yapılabiliyor mu?
2. Buzdolabının içini "Bakım ve temizlik" bölümünde tavsiye edildiği şekilde temizleyiniz.
3. Buzdolabının fişini duvar prizine takınız. Soğutucu kapısı açıldığı zaman soğutucu iç aydınlatma lambası yanacaktır.
4. Kompresör çalışmaya başladığı an bir ses duyacaksınız. Soğutma sistemi içerisindeki sıkışmış sıvı ve gazlar, kompresör çalışmıyor olsa da ses (gürültü) çıkarabilirler ve gayet normaldir.
5. Buzdolabının ön kenarları sıcak olabilir. Bu normaldir. Bu alanlar, yoğuşmayı önlemek için sıcak olacak şekilde tasarlanmıştır.

### Elektrik bağlantısı

Makineyi uygun kapasitedeki bir sigorta tarafından korunan topraklı bir prize bağlayınız.

Önemli:

- Bağlantı ulusal yönetmeliklerle uyumlu olmalıdır.
  - Elektrik kablo fişi kurulumdan sonra kolay erişilebilir olmalıdır.
  - Voltaj ve izin verilen sigorta koruması "Teknik Özellikler" bölümünde belirtilmiştir.
  - Belirtilen voltaj, şebeke voltajınıza eş değer olmalıdır.
  - Uzatma kabloları ya da çoklu prizler ile bağlantı yapılmamalıdır.
- ⚠️ Hasar görmüş bir elektrik kablosu ehliyetli bir elektrikçi tarafından değiştirilmelidir.
- ⚠️ Cihaz onarılmadan çalıştırılmamalıdır! Elektrik çarpması tehlikesi vardır!

## Ambalajın imha edilmesi

Ambalaj malzemeleri çocuklar için tehlikeli olabilir. Ambalaj malzemelerini çocukların ulaşamayacakları bir yerde muhafaza ediniz veya atık talimatlarına uygun bir şekilde tasnif ederek çöpe atınız. Normal ev çöpüyle birlikte atmayınız.

Buzdolabınızın ambalajı geri dönüşümlü malzemelerden üretilmiştir.

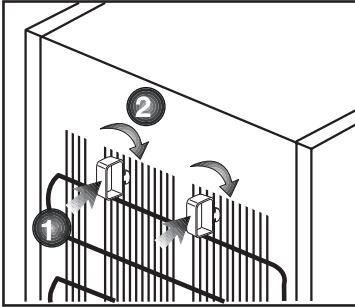
## Eski buzdolabınızı elden çıkarma

Eski buzdolabınızı çevreye zarar vermeyecek şekilde atınız.

- Buzdolabınızı nasıl atabileceğiniz hakkında yetkili satıcınız veya belediyenizin çöp toplama merkezine danışabilirsiniz.

Buzdolabınızı çöpe atmadan önce çocukların tehlikeye maruz kalmaması için elektrik fişini kesiniz ve kapıda kilit varsa çalışmaz duruma getiriniz.

2 adet plastik takozu aşağıdaki şekilde görüldüğü gibi kondanserin telleri arasına sıkıştırınız. Plastik takozlar, buzdolabınız ile duvar arasındaki hava sirkülasyonunu sağlayacak mesafe içindir.



## Aydınlatma lambasının değiştirilmesi

Buzdolabınızda aydınlatma için kullanılan ampul değiştirileceği zaman lütfen Yetkili Servisi çağırınız.

## Kapı açılış yönünün değiştirilmesi

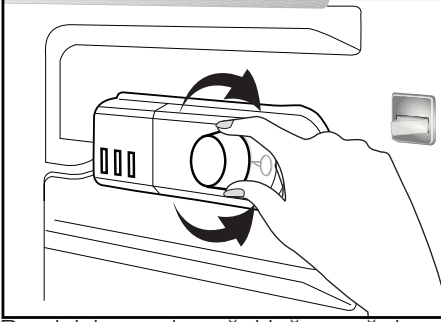
Kullandığınız yere göre buzdolabınızın kapı açılış yönü değiştirilebilir. Buna ihtiyaç duyduğunuzda mutlaka Yetkili Servis'e başvurunuz.

## 4 Ön hazırlık

- i** Buzdolabınız ocak, fırın, kalorifer peteği ve soba gibi ısı kaynaklarından en az 30 cm, elektrikli fırınlardan ise en az 5 cm uzakta olmalı ve doğrudan güneş ışığı altında tutulmamalıdır.
- i** Buzdolabınızın bulunduğu odada sıcaklığın en az 10°C olması gerekir. Buzdolabınızın bundan daha soğuk ortamlarda çalıştırılması, verimliliği açısından tavsiye edilmez.
- i** Buzdolabınızın içinin iyice temizlenmiş olmasına dikkat ediniz.
- i** İki soğutucu yan yana yerleştiriliyorsa aralarında en az 2 cm boşluk bırakılmalıdır.
- i** Buzdolabınızın ilk çalıştırılmasında, 6 saat boyunca aşağıdaki noktalara dikkat ediniz.
  - Kapısı çok sık açılmamalıdır.
  - Besinler konulmadan boş olarak çalıştırılmamalıdır.
  - Buzdolabınızın fişini, prizden çirkartmayınız. İstem dışı elektrik kesintisi meydana gelmiş ise “Problemler için çözüm önerileri” bölümündeki uyarıları dikkate alınız.
- i** Orijinal ambalaj ve köpükler cihazınızın tekrar nakliyesi veya taşınması için saklanmalıdır.

## 5 Buzdolabınızın kullanılması

### Termostat ayar düğmesi



Buzdolabınızın iç soğukluğu aşağıda belirtilen nedenlerden dolayı değişiklik gösterir;

- Mevsim sıcaklıkları,
- Kapısının sık sık açılması ve uzun süre açık kalması,
- Oda sıcaklığına düşürülmeden buzdolabınıza sıcak konan yemekler,
- Buzdolabının oda içerisindeki konumu (güneş ısısına maruz kalması gibi).
- Bu nedenlerden dolayı değişkenlik gösteren iç soğukluğu, termostat vasıtasıyla ayarlayabilirsiniz. Termostat düğmesinin etrafındaki rakamlar soğukluk derecelerini göstermektedir.
- Ortam sıcaklığı 32°C'den fazla ise, termostat düğmesini maksimum konumuna getiriniz .
- Ortam sıcaklığı 25°C'den düşük ise; termostat düğmesini minimum konumuna getiriniz .

### Kar Eritme (Defrost)

Soğutucu bölme tam otomatik eritme yapar. Eritme sonucu oluşan su, su toplama oluğundan geçerek boşaltma borusu aracılığı ile buzdolabınızın arkasındaki buharlaştırma kabına akar ve burada kendiliğinden buharlaşır.

- Boşaltma borusunun tıkanıp tıkanmadığını belirli zaman aralıkları ile kontrol ediniz ve gerekirse delikte bulunan çubukla açınız.
- Derin dondurucu bölme, donmuş besinlerin bozulmaması için otomatik olarak eritme yapmaz.
- Dondurucu bölümünde oluşan karlar 6 ayda bir eritilmelidir. Kar eritme işlemini, derin dondurucu bölmenizin çok dolu olmadığı ya da boşaldığı zamanlarda yapmanız tavsiye edilir.
- Bunun için dondurulmuş yiyecekleri kağıda sarıp mümkün olan en serin yerde saklayınız varsa başka bir buzdolabına koyunuz.
- Sıcaklık ayar düğmesini kullanarak buzdolabınızın çalışmasını durdurunuz veya elektrik fişini prizden çekiniz. Eritmeyi hızlandırmak için dondurucu bölmenin içerisine sıcak su dolu bir kap konulabilir veya dondurucu bölmenin kapısı açık bırakılabilir.
- Eritme işleminden sonra dondurucu bölmenin alt haznesinde toplanan suyu, emici bir bez veya sünger ile alınız.
- Dondurucu bölümünü iyice kurulayınız ve sıcaklık ayar düğmesini eski durumuna getiriniz.
- Besinlerinizi derin dondurucunuza geri koymadan önce boş ve kapıları kapalı konumda 2 saat çalıştırınız.

## 6 Bakım ve temizlik

- ⚠ Temizlik için gaz, benzin ve benzeri maddeleri kesinlikle kullanmayınız.
  - ⚠ Temizleme işlemine başlamadan önce ürünün fişini çekmenizi tavsiye ederiz.
  - ❗ Temizleme işi için asla keskin aşındırıcı aletler, sabun, ev temizlik maddeleri, deterjan ya da cila gibi maddeleri kullanmayınız.
  - ❗ Buzdolabınızın içini temizlerken ılık su ile siliniz ve daha sonra iyice kurulayınız.
  - ❗ Bir çay kaşığı sodyum bikarbonatın yarım litre suda çözünmesi ile elde edilen bir çözeltide ıslatıldıktan sonra iyice sıkılmış bir bezle dolabın içini siliniz ve sonra kurulayınız.
  - ⚠ Lamba muhafazasına ve diğer elektrikli kısımlara su girmemesine dikkat ediniz.
  - ⚠ Buzdolabınız uzunca bir süre kullanılmayacaksa, elektrik bağlantısını kesiniz, içindeki tüm yiyecekleri çıkarınız, temizleyiniz ve kapısını aralık bırakınız.
  - ❗ Kapı sızdırmazlık contalarının temizliğini ve üzerlerinde partiküller olmadığını düzenli şekilde kontrol ediniz.
  - ⚠ Kapı raflarını çıkarmak için üzerindeki tümünü alınız ve basitçe yukarı doğru kaldırarak tabandan çıkarınız.
  - ❗ Buzdolaplarımızın üretiminde kokuya sebebiyet verecek hiçbir madde kullanılmamaktadır. Ancak uygun olmayan besin saklama koşulları ve buzdolabı iç yüzeyinin gerektiği şekilde temizlenmemesine bağlı olarak koku sorunu ortaya çıkabilir.
- Bu sorunu önlemek için dikkat edilecek noktalar şu şekildedir:
- ❗ Ürünlerin temiz tutulması önemlidir. Bunun için 15 günde bir buzdolapları karbonatlı su ile temizlenmelidir.

(Deterjan veya sabun kesinlikle kullanılmamalıdır.) Yemek artıkları vb. lekeler kokuya sebep olabilir.

- ❗ Yiyeceklerin kapalı kaplarda saklanması gerekmektedir. Ağzı açık saklanan gıdalardan yayılan mikroorganizmalar kötü kokuya sebep olabilir.
  - ❗ Saklama süresi dolan ve bozulan gıdaların, buzdolabında kesinlikle tutulmaması gerekmektedir.
- Buzdolabınızda kullanma koşuluna bağlı olarak koku sorunu oluşması durumunda bu uygulamayı yapabilirsiniz:
- ❗ Çay bilinen en iyi koku alıcılarından biridir. Çayda bulunan Catechin maddesinin molekülündeki açık hidroksil (OH) uçları, koku veren uçucu organikleri tutarak kötü kokuları temizlemiş olur.
  - ❗ Demlemiş olduğunuz çay posasını ağzı açık bir kap içinde akşamdan buzdolabının içine yerleştiriniz ve en geç 12 saat sonra alınız. Çay posasını buzdolabı içinde 12 saatten fazla tutarsanız, kokuya sebep olan organizmaları bünyesinde toplayacağı için kokunun kaynağı haline gelebilir, mutlaka atılmalıdır.

### Plastik Yüzeylerin Korunması

- ❗ Buzdolabınızın plastik yüzeylerine zarar vermesi nedeniyle sıvı yağlar veya pişmiş yağlı yemekleri buzdolabınıza ağzı açık kaplarda koymayınız. Plastik yüzeylere yağ dökülmesi veya yağın sürülmesi durumlarında ilgili bölgeyi hemen ılık suyla temizleyip kurulayınız.

## 7 Sorun giderme

Servis çağırmadan önce, bu listeyi gözden geçirin. Bunu yapmak sizi zaman ve para kaybindan kurtarır. Bu liste sık rastlanabilecek, hatalı işçiliğe ya da malzeme kullanımına bağlı olmayan şikayetleri içerir. Bahsedilen bazı özellikler ürününüzde olmayabilir.

### Buzdolabı çalışmıyor.

- Fiş prize tam oturmamıştır. >>> Fişi prize tam oturacak şekilde takın.
- Buzdolabının bağlandığı prizin sigortası ya da ana sigorta atmıştır. >>> Sigortayı kontrol edin.

### Soğutucu bölmesinin (MULTI ZONE, COOL CONTROL ve FLEXI ZONE) yan duvarında terleme.

- Ortam çok soğuktur. >>> Buzdolabını sıcaklığın 10 °C'nin altına düşüğü ortamlara kurmayın.
- Kapı çok sık açılıp kapanmıştır. >>> Buzdolabının kapısını çok sık açıp kapamamaya dikkat edin.
- Ortam çok nemlidir. >>> Buzdolabını çok nemli ortamlara kurmayın.
- Sıvı içeren yiyecekler açık kaplarda saklanıyor olabilir. >>> Sıvı içeren yiyecekleri açık kaplarda saklamayın.
- Buzdolabının kapısı açık kalmıştır. >>> Buzdolabının kapısını kapatın.
- Termostat çok soğuk bir değere ayarlanmıştır. >>> Termostatı uygun değere ayarlayın.

### Kompresör çalışmıyor

- Ani elektrik kesilmesinde veya fişin çıkarılıp takılmasında buzdolabı soğutma sistemindeki gazın basıncı henüz dengelenmemiş olduğu için kompresör koruyucu termiği atar. Yaklaşık 6 dakika sonra buzdolabı çalışmaya başlayacaktır. Bu süre sonunda buzdolabı çalışmaya başlamamışsa servis çağırın.
- Buz çözme devresindedir. >>> Tam otomatik buz çözme yapan bir buzdolabı için bu normaldir. Buz çözme döngüsü periyodik olarak gerçekleşir.
- Buzdolabının fişi prize takılı değildir. >>> Fişin prize takılı olduğundan emin olun.
- Sıcaklık ayarları doğru yapılmamıştır. >>> Uygun sıcaklık ayarını seçin.
- Elektrik kesilmiştir. >>> Elektrik geldiğinde buzdolabı normal şekilde çalışmaya devam edecektir.

### Buzdolabı çalışırken çalışma sesi artıyor.

- Ortam sıcaklığının değişmesine bağlı olarak buzdolabının çalışma performansı değişebilir. Bu normaldir ve bir arıza değildir.

### Buzdolabı çok sık ya da çok uzun süre çalışıyor.

- i** Yeni ürün, eskisinden daha geniş olabilir. Daha büyük buzdolapları daha uzun süre çalışır.
- Oda sıcaklığı yüksek olabilir. >>> Sıcak ortamlarda daha uzun süre çalışması normaldir.
  - Buzdolabının fişi daha yeni takılmış ya da yeni yiyecek koyulmuş olabilir. >>> Fiş yeni takıldığında ya da yeni yiyecek konulduğunda buzdolabının ayarlanan sıcaklığa ulaşması daha uzun zaman alır. Bu normaldir.
  - Buzdolabına yakın zamanda fazla miktarlarda sıcak yemek konmuş olabilir. >>> Buzdolabına sıcak yemek koymayın.
  - Kapılar sık sık açılmış ya da uzun süre açık kalmıştır. >>> İçeri giren sıcak hava buzdolabının daha uzun çalışmasına neden olur. Kapıları çok sık açmayın.
  - Dondurucu ya da soğutucu kapısı aralık kalmış olabilir. >>> Kapıların tamamen kapalı olup olmadığını kontrol edin.
  - Buzdolabı çok düşük bir sıcaklığa ayarlanmıştır. >>> Buzdolabının sıcaklığını daha yüksek bir dereceye ayarlayın ve bu sıcaklığa ulaşmasını bekleyin.
  - Soğutucu ya da dondurucu kapı contası kirlenmiş, eskimiş, kırılmış ya da tam oturmamış olabilir. >>> Contayı temizleyin ya da değiştirin. Hasarlı / kopuk kapı contası buzdolabının mevcut sıcaklığı korumak için daha uzun süre çalışmasına neden olur.

Dondurucu sıcaklığı çok düşük ama soğutucu sıcaklığı yeterli.

- Dondurucu bölme sıcaklığı çok düşük bir değere ayarlanmıştır. >>> Dondurucu bölme sıcaklığını daha yüksek bir dereceye ayarlayıp kontrol edin.

Soğutucu sıcaklığı çok düşük ama dondurucu sıcaklığı yeterli.

- Soğutucu bölme sıcaklığı çok düşük bir değere ayarlanmıştır. >>> Soğutucu bölme sıcaklığını daha yüksek bir dereceye ayarlayıp kontrol edin.

Soğutucu bölme çekmecelerinde saklanan yiyecekler donuyor.

- Soğutucu bölme sıcaklığı çok yüksek bir değere ayarlanmıştır. >>> Soğutucu bölme sıcaklığını daha düşük bir değere ayarlayıp kontrol edin.

Soğutucu ya da dondurucudaki sıcaklık çok yüksek.

- Soğutucu bölme sıcaklığı çok yüksek bir değere ayarlanmış olabilir. >>> Soğutucu bölme sıcaklık ayarının dondurucu bölme sıcaklığı üzerinde etkisi vardır. Soğutucu ya da dondurucu bölme sıcaklığını değiştirerek ilgili bölmelerin sıcaklığı yeterli seviyeye gelene kadar bekleyin.
- Kapılar sık açılmış ya da uzun süre açık kalmıştır. >>> Kapıları çok sık açmayın.
- Kapı aralık olabilir. >>> Kapıyı tamamen kapayın.
- Buzdolabının fişi daha yeni takılmış ya da yeni yiyecek konulmuş olabilir. >>> Bu normaldir. Fiş yeni takıldığında ya da yeni yiyecek konulduğunda buzdolabının ayarlı sıcaklığa ulaşması normalden daha uzun zaman alır.
- Buzdolabına yakın zamanda fazla miktarlarda sıcak yemek konmuş olabilir. >>> Buzdolabına sıcak yemek koymayın.

Sarsılma ya da gürültü.

- Zemin düz veya dayanıklı değildir. >>> Buzdolabı yavaşça hareket ettirildiğinde sallanıyorsa ayaklarını ayarlayarak buzdolabını dengeleyin. Ayrıca zeminin buzdolabını taşıyabilecek kadar dayanıklı olduğundan emin olun.
- Buzdolabının üzerine konulmuş eşyalar gürültü yapıyor olabilir. >>> Buzdolabının üzerinde bulunan eşyaları kaldırın.

Buzdolabından sıvı akması, püskürmesi vb. sesler geliyor.

**i** Buzdolabının çalışma prensipleri gereği sıvı ve gaz akışları gerçekleşmektedir. Bu normaldir ve bir arıza değildir.

Buzdolabından rüzgar sesi geliyor.

**i** Buzdolabının soğutma işlemini gerçekleştirebilmesi için fan kullanılmaktadır. Bu normaldir ve bir arıza değildir.

Buzdolabının iç duvarlarında terleme oluyor.

- i** Havanın sıcak ve nemli olması buzlanmayı ve yoğunlaşmayı artırır. Bu normaldir ve bir arıza değildir.
- Kapılar sık açılmış ya da uzun süre açık kalmıştır. >>> Kapıları çok sık açmayın, açıksa kapayın.
  - Kapı aralık olabilir. >>> Kapıyı tamamen kapayın.

Buzdolabının dışında ya da kapıların arasında terleme oluşuyor.

**i** Hava nemli olabilir, nemli havalarda bu gayet normaldir. Nem azaldığında yoğunlaşma kaybolur.

Buzdolabının içi kötü kokuyor.

- Düzenli temizlik yapılmamıştır. >>> Buzdolabının içini sünger, ılık su veya karbonatlı suyla düzenli olarak temizleyin.
- Bazı kaplar ya da paketleme malzemeleri koku yapabilir. >>> Koku yapmayan kap ya da paketleme malzemesi kullanın.
- Yiyecekler buzdolabına ağzı açık kaplarda konulmuştur. >>> Yiyecekleri kapalı kaplarda saklayın. Ağzı açık saklanan yiyeceklerden yayılan mikroorganizmalar kötü kokulara neden olabilir.

**i** Saklama süresi dolan ve bozulan yiyecekleri kesinlikle buzdolabından çıkarın.

Kapı kapanmıyor.

- Yiyecek paketleri kapının kapanmasını engelliyor olabilir. >>> Kapıları engelleyen paketlerin yerlerini değiştirin.
- Buzdolabı zemin üstünde tamamen dik durmuyor olabilir. >>> Ayaklarını ayarlayarak buzdolabını dengeleyin.
- Zemin düz ya da sağlam değildir. >>> Zeminin düz olduğundan ve buzdolabını taşıyabileceğinden emin olun.

Sebzelikler sıkışmış.

- Yiyecekler çekmecenin üst bölümüne deşiyor olabilir. >>> Çekmecedeki yiyecekleri düzenleyin.

## 8 Tüketici Hizmetleri

Değerli Müşterimiz,

Arçelik Çağrı Merkezi haftanın 7 günü 08:00-24:00 saatleri arasında 444'lü telefon numarası ile canlı olarak hizmet vermektedir.

Doğrudan bu numarayı çevirerek Arçelik Çağrı Merkezine başvurabilir ve arzu ettiğiniz hizmeti talep edebilirsiniz.

Çağrı Merkezimize ayrıca [www.arcelik.com.tr](http://www.arcelik.com.tr) adresindeki Tüketici Hizmetleri bölümünde bulunan formu doldurarak ya da 0 216 423 23 53 nolu telefona faks çekerek de ulaşabilirsiniz.

Yazılı başvurular için adresimiz: Arçelik Çağrı Merkezi, Arçelik A.Ş. Ankara Asfaltı Yanı,34950 Tuzla/İSTANBUL

### Arçelik Çağrı Merkezi 444 0 888

(Sabit telefonlardan veya cep telefonlarından alan kodu çevirmeden arayınız\*)

### Diğer Numara 0.216.585 8 888

**Aşağıdaki önerilere uymanızı rica ederiz.**

1. Ürününüzü aldığınızda Garanti belgesini Yetkili Satıcınıza onaylattırınız.
2. Ürününüzü kullanma kılavuzu esaslarına göre kullanınız.
3. Ürününüzle ilgili hizmet talebiniz olduğunda yukarıdaki telefon numaralarından Hizmet Merkezimize başvurunuz.
4. Hizmet için gelen teknisyene "teknisyen kimlik kartı"nı sorunuz.
5. İşiniz bittiğinde servis teknisyeninden "HİZMET FİŞİ" istemeyi unutmayınız. Alacağınız Hizmet Fişi, ilerde ürününüzde meydana gelebilecek herhangi bir sorunda size yarar sağlayacaktır.
6. Kullanım ömrü: 10 yıldır. (Ürünün fonksiyonunu yerine getirebilmesi için gerekli yedek parça bulundurma süresi)



*Garanti ile ilgili olarak  
müşterinin dikkat etmesi  
gerekten hususlar*

**ARÇELİK** tarafından verilen bu garanti, Buzdolabı'nın normalin dışında kullanılmasından doğacak arızaların giderilmesini kapsamadığı gibi, aşağıdaki durumlar da garanti dışıdır:

1. Kullanma hatalarından meydana gelen hasar ve arızalar,
2. Ürünün müşteriye tesliminden sonraki yükleme, boşaltma ve taşıma sırasında oluşan hasar ve arızalar,
3. Voltaj düşüklüğü veya fazlalığı; hatalı elektrik tesisatı; ürünün etiketinde yazılı voltajdan farklı voltajda kullanma nedenlerinden meydana gelecek hasar ve arızalar,
4. Yangın ve yıldırım düşmesi ile meydana gelecek arızalar ve hasarlar.
5. Ürünün kullanma kılavuzlarında yer alan hususlara aykırı kullanılmasından kaynaklanan arızalar.

Yukarıda belirtilen arızaların giderilmesi ücret karşılığında yapılır.

Ürünün kullanım yerine montajı ve nakliyesi ürün fiyatına dahil değildir.

Garanti belgesinin tekemmül ettirilerek tüketiciye verilmesi sorumluluğu, tüketicinin mali satın aldığı satıcı, bayi, acenta ya da temsilciliklere aittir. Garanti belgesi üzerinde tahrifat yapıldığı, ürün üzerindeki orijinal seri numarası kaldırıldığı veya tahrif edildiği takdirde bu garanti geçersizdir.

Ürününüzün CE uygunluk değerlendirmesi Arçelik A.Ş. tesislerinde yapılmıştır.

Üretim yeri: Arçelik A.Ş. Buzdolabı İşletmesi  
Organize Sanayi Bölgesi 1. Cadde 26110 Eskişehir

Çağrı Merkezi

**444 0 888**

Diğer Numara

**0216 585 8 888**

ARÇELİK A.Ş. Tuzla 34950 İstanbul  
Tel: (0-216) 585 85 85 Fax: (0-216) 585 80 80

ARÇELİK buzdolabının, kullanma kılavuzunda gösterildiği şekilde kullanılması ve Arçelik'in yetkili kıldığı Servis elemanları dışındaki şahıslar tarafından bakım, onarım veya başka bir nedenle müdahale edilmemiş olması şartıyla, bütün parçaları dahil olmak üzere tamamı malzeme, işçilik ve üretim hatalarına karşı ürünün teslim tarihinden itibaren **3 (ÜÇ) YIL SÜRE İLE GARANTİ EDİLMİŞTİR.**

Garanti kapsamı içinde gerek malzeme ve işçilik gerekse montaj hatalarından dolayı arızalanması halinde yapılan işlemler için işçilik masrafı, değiştirilen parça bedeli ya da başka bir ad altında hiçbir ücret talep edilmeyecektir. Garanti süresi içinde yapılacak onarımlarda geçen süre, garanti süresine ilave edilir. Tamir süresi en fazla 20 iş günüdür. Bu süre mamulün yetkili servis atölyelerimize, yetkili servis atölyelerimiz bulunmaması durumunda Yetkili Satıcılarımıza veya Firmamıza bildirildiği tarihten itibaren başlar. Ürünün arızasının 10 iş günü içinde giderilememesi halinde Arçelik A. Ş., ürünün tamiri tamamlanuncaya kadar, benzer özelliklere sahip başka bir ürünü, müşterinin kullanımına tahsis edecektir.

Arızanın giderilmesi konusunda uygulanacak teknik yöntemlerin tespiti ile değiştirilecek parçaların saptanması tamamen firmamıza aittir. Arızanın giderilmesi ürünün bulunduğu yerde veya Yetkili Servis atölyelerinde yapılabilir. Müşterimizin buna onayı şarttır.

Tüketicinin onarım hakkını kullanmasına rağmen malın;

-Tüketicieye teslim edildiği tarihten itibaren, garanti süresi içinde kalmak kaydıyla, bir yıl içerisinde en az dört defa veya imalatçı-üretici ve/veya ithalatçı tarafından belirlenen garanti süresi içerisinde altı defa arızalanmasının yanı sıra, bu arızaların maldan yararlanamamayı sürekli kılması,

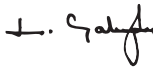
-Tamiri için gereken azami süresinin aşılması ,

-Firmanın servis istasyonunun, servis istasyonunun mevcut olmaması halinde sırayla satıcısı, bayii, acentesi temsilciliği ithalatçısı veya imalatçı-üreticisinden birisinin düzenleyeceği raporla arızanın tamirini mümkün bulunmadığının belirlenmesi, durumlarında tüketici malın ücretsiz değiştirilmesini, bedel iadesi veya ayıp oranda bedel indirimi talep edebilir.

Garanti belgesi ile ilgili olarak çıkabilecek sorunlar için T.C.Gümrük ve Ticaret Bakanlığı Tüketicinin Korunması ve Piyasa Gözetim Genel Müdürlüğü'ne başvurulabilir. Bu Garanti Belgesi'nin kullanılmasına 4077 sayılı Tüketicinin Korunması Hakkında Kanun ile bu Kanun'a dayanılarak yürürlüğe konulan Garanti Belgesi Uygulama Esaslarına Dair Yönetmelik uyarınca, T.C.Gümrük ve Ticaret Bakanlığı Tüketicinin Korunması ve Piyasa Gözetim Genel Müdürlüğü tarafından izin verilmiştir.

**ARÇELİK A.Ş.**

GENEL MÜDÜR



GENEL MÜDÜR YRD.



Seri No: \_\_\_\_\_

Tip: \_\_\_\_\_

Teslim Tarihi, Yeri: \_\_\_\_\_

Fatura Tarihi, No: \_\_\_\_\_

Satıcı Firma Ünvanı: \_\_\_\_\_

Adres: \_\_\_\_\_

Tel-Faks: \_\_\_\_\_

Satıcı Firma (Kaşe ve İmza): \_\_\_\_\_

Bu belge, T.C.Gümrük ve Ticaret Bakanlığı'nın 97539 no'lu ve 17.02.2011 izin tarihli belgesine göre düzenlenmiştir.

**Bu bölümü, ürünü aldığımız Yetkili Satıcı imzalayacak ve kaşeyecektir.**