

***ankastre fırın
kullanım kılavuzu***

9681 CSTI

Lütfen önce bu kılavuzu okuyun!

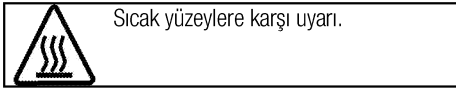
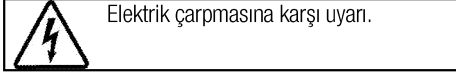
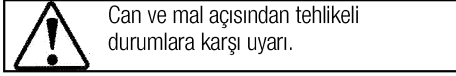
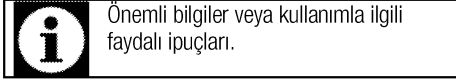
Değerli Müşterimiz,

Arçelik ürününü tercih ettiğiniz için teşekkür ederiz. Yüksek kalite ve teknoloji ile üretilmiş olan ürününüzün size en iyi verimi sunmasını istiyoruz. Bunun için, bu kılavuzun tamamını ve verilen diğer belgeleri ürünü kullanmadan önce dikkatle okuyun ve bir başvuru kaynağı olarak saklayın. Ürünü başka birisine vererseniz, kullanma kılavuzunu da birlikte verin. Kullanma kılavuzunda belirtilen tüm bilgi ve uyarıları dikkate alarak talimatlara uyun.

Bu kullanma kılavuzunun başka modeller için de geçerli olabileceğini unutmayın. Modeller arasındaki farklar kılavuzda açık bir şekilde belirtilmiştir.

Semboller ve açıklamaları

Kullanma kılavuzunda şu semboller yer almaktadır:



1 Önemli güvenlik ve çevre talimatları

Genel güvenlik	4
Elektrik güvenliği	4
Ürün güvenliği	5
Kullanım amacı	6
Çocuklar için güvenlik	6
AEEE Yönetmeliğine Uyum ve Atık ürünün elden çıkarılması	7
Ambalaj bilgisi	7

2 Ürününüz

Genel görünüm	8
Teslimat kapsamı	9
Teknik özellikler	10

3 Kurulum

Kurulum için doğru yer	11
Kurulum ve bağlantılar	14
Gelecekteki taşıma işlemleri	15

4 Ön hazırlık

Enerji tasarrufu için yapılması gerekenler	16
İlk kullanım	16
Saat ayarı	16
İlk temizlik	17
İlk ısıtma	17

5 Fırının kullanılması

Fırında pişirme, kızartma ve ızgara hakkında genel bilgiler	18
Elektrikli fırının kullanılması	19
Çalışma modları	21
Fırın kontrol ünitesinin çalıştırılması	24
Tuş kilidinin kullanılması	26
Saatin alarm olarak kullanılması	26
Pişirme süreleri tablosu	28
Hazır yemek fonksiyonları	30
Izgaranın çalıştırılması	33
Izgara pişirme süreleri tablosu	33

6 Bakım ve temizlik

Genel bilgiler	34
Kontrol panelinin temizlenmesi	34
Fırın içinin temizlenmesi	35
Fırın kapağının sökülmesi	36
Kapak iç camının yerinden çıkarılması	37
Fırın lambasının değiştirilmesi	38

7 Sorun giderme**8 Tüketici Hizmetleri****9 Fırın Montaj Bilgilendirme****Formu**

1 Önemli güvenlik ve çevre talimatları

Bu bölümde, yaralanma ya da maddi hasar tehlikelerini önlemeye yardımcı olacak güvenlik talimatları yer almaktadır. Bu talimatlara uyulmaması halinde her türlü garanti geçersiz hale gelir.

Genel güvenlik

- Bu ürün, ürünün güvenli bir şekilde kullanımı ve tehlikeleri hakkında nezaret edildikleri veya eğitim verildikleri sürece 8 yaş ve üstü çocuklar ile fiziksel, duyuusal veya zihinsel yetenekleri tam gelişmemiş veya tecrübe ve bilgi eksiği bulunan insanlar tarafından kullanılabilir. Çocuklar cihaz ile oynamamalıdır. Temizleme ve kullanıcı bakım işlemleri kendilerine nezaret eden biri olmadığı sürece çocuklar tarafından gerçekleştirilmemelidir.
- Kurulum ve tamir işlemlerini her zaman **Yetkili Servise** yaptırın. Yetkili olmayan kişiler tarafından yapılan işlemler nedeniyle doğabilecek zararlardan üretici firma sorumlu tutulamaz.
- Ürün bozuksa veya gözle görülür bir hasarı varsa, ürünü çalıştırmayın.
- Her kullanımdan sonra ürünün kapalı olduğunu kontrol edin.

Elektrik güvenliği

- Ürün arızalı ise yetkili servis tarafından onarılmadan

çalıştırılmamalıdır! Elektrik çarpma tehlikesi vardır!

- Ürünü, "Teknik özellikler" tablosundaki değerlere uygun bir sigorta tarafından korunan topraklı bir prize/hatta bağlayın. Transformatörlü ya da transformatörsüz kullanımda, topraklama tesisatını ehliyetli bir elektrikçiye yaptırmayı ihmal etmeyin. Ürünün, yerel yönetmeliklere uygun topraklama yapılmadan kullanılması halinde ortaya çıkacak zararlardan firmamız sorumlu olmayacaktır.
- Ürünü, üzerine su püskürterek veya su dökerek kesinlikle yıkamayın! Elektrik çarpma tehlikesi vardır!
- Fişe ıslak ellerle kesinlikle dokunmayın! Fişi çekmek için kablodan tutmayın, her zaman fişi tutarak çekin.
- Kurulum, bakım, temizlik ve tamir işlemleri sırasında ürünün fişi prizden çekin.
- Eğer bağlantı kablosu hasarlıysa tehlikeyi engellemek amacıyla üretici, satış sonrası servis veya benzer derecede yetkin, sertifikalı bir kişi (tercihen elektrik teknisyeni) ya da ithalatçı firmanın tarif edeceği bir kişi tarafından kablo değiştirilmelidir.

- Ürün, şebeke bağlantısı tamamen kesilebilecek bir şekilde monte edilmelidir. Ayırma işlemi, inşaat yönetmelikleri uyarınca bir şalterle veya sabit elektrik tesisatına bağlanmış entegre bir sigortayla gerçekleştirilmelidir.
- Fırın çalışırken arka yüzeyi de ısınır. Elektrik bağlantıları arka yüzeye temas etmemelidir, bağlantılar zarar görebilir.
- Bağlantı kablolarını fırın kapağına sıkıştırmayın ve sıcak yüzeylerin üzerinden geçirmeyin. Kablonun erimesi sonucunda fırının kısa devre yapmasına ve yangın çıkmasına neden olabilirsiniz.
- Elektrikli cihazlar ve sistemler üzerinde yapılacak her türlü çalışma, yetkili ve ehliyetli kişiler tarafından gerçekleştirilmelidir.
- Herhangi bir hasar durumunda, ürünü kapatın ve elektrik bağlantısını kesin. Bunun için, evinizin sigortasını kapatın.
- Sigorta akımının ürün akımıyla uyumlu olduğundan emin olun.
- İlaç alımı ve/veya alkol kullanımı gibi, muhakeme yeteneğinizi etkileyebilecek durumlarda ürünü kullanmayın.
- Yemeklerinizde alkol kullanırken dikkatli olun. Alkol, yüksek sıcaklıkta buharlaşır ve sıcak yüzeylerle temas ettiğinde alev alarak yangın çıkmasına neden olabilir.
- Ürünün çalışırken kenarları sıcak olacağı için yakınına yanıcı maddeler koymayın.
- Ürün, kullanım sırasında sıcak olabilir. Sıcak bölmelere, fırının iç kısımlarına, ısıtma elemanlarına vb. dokunmayın.
- Tüm havalandırma kanallarının etrafını açık tutun.
- Kapalı konserve kutularını ve cam kavanozları ısıtmayın. Oluşacak basınç, kavanozun patlamasına neden olabilir.
- Fırınlama tepsilerini, tabakları ya da alüminyum folyoyu doğrudan fırının tabanına koymayın. Biriken ısı fırının tabanına zarar verebilir.
- Fırın kapağını ve camını temizlemek için, çizilme ve kırılma riskinden dolayı sert aşındırıcı temizlik maddeleri, metal kazıyıcılar, bulaşık teli veya çamaşır suyu gibi yüzeye zarar verecek malzemeler kullanmayın.

Ürün güvenliği

- Ürün çalışırken açıktaki kısımları sıcak olacaktır. Ürüne ve ısıtıcı elemanlara dokunmayın. 8 yaşından küçük çocuklar, yakınlarında yetişkin biri olmaksızın ürüne yaklaştırılmamalıdır.

- Elektrik çarpmasına yol açabileceğinden, ürünü buharlı temizleyicilerle temizlemeyin.
- Tel ızgaraları, "Elektrikli fırının kullanılması" bölümünde anlatıldığı gibi kullanın.
- Ürünü, ön kapak camı sökülmüş veya kırılmış şekilde kullanmayın.
- Fırın tutamağı, havlu kurutucu değildir. Kapak açık ızgara yaparken, havlu, eldiven veya benzeri tekstil ürünlerini asmayın.
- Sıcak fırına yemek yerleştirirken, yemeği çıkartırken vb. daima ısıya dayanıklı fırın eldivenleri kullanın.
- Fırın lambasını değiştirmeden önce elektrik çarpması riskini önlemek için ürünün elektrik bağlantısını kestiğinizden emin olun.

Ürünün yanma güvenirliliği için;

- Ark oluşturmaması için, ürün fişinin prize iyice sabitlendiğinden emin olun.
- Orijinal kablo dışında kesik veya hasarlı kablo veya ara kablo kullanmayın.
- Ürün fişinin takıldığı prizde sıvı veya nem olmamasına dikkat edin.

Kullanım amacı

- Bu ürün evde kullanılmak üzere tasarlanmıştır. Ticari amaçlarla kullanımına izin verilmemektedir.
- Bu ürün sadece pişirme amaçlı kullanılmalıdır. Odayı ısıtmak gibi

farklı amaçlar için kullanılmamalıdır.

- Bu ürün, ızgara altında tabak ısıtma, tutamak üzerine havlu veya giyecek asarak kurutma veya ısınma amacıyla kullanılmamalıdır.
- Üretici, hatalı kullanım veya taşıma sırasında oluşan herhangi bir zarardan dolayı sorumluluk kabul etmez.
- Fırın kısmı, yiyeceklerin buzlarını çözmek, fırınlamak, kızartmak ve ızgara yapmak amacıyla kullanılabilir.
- Satın almış olduğunuz ürünün kullanım ömrü 10 yıldır. Bu, ürünün tanımlandığı şekilde çalışabilmesi için üreticinin gerekli yedek parçaları bulundurma süresidir.

Çocuklar için güvenlik

- Kullanımı sırasında, ürünün ulaşılabilen yüzeyleri sıcaktır. Çocukları üründen uzak tutun.
- Ambalaj malzemeleri çocuklar için tehlikelidir. Ambalaj malzemelerini çocukların ulaşamayacağı bir yerde saklayın.
- Elektrikli ürünler, çocuklar için tehlikelidir. Ürün çalışırken çocukları üründen uzak tutun ve ürünle oynamalarına izin vermeyin.
- Ürünün üzerine çocukların ulaşabilecekleri nesnelere koymayın.

- Kapak açıkken, üzerine ağır herhangi bir nesne **koymayın** veya çocukların kapağın üzerine oturmasına izin **vermeyin**. Fırının devrilmesine ya da kapak menteşelerinin hasar görmesine yol açabilirsiniz.

AEEE Yönetmeliğine Uyum ve Atık ürünün elden çıkarılması

- Bu ürün, T.C. Çevre ve Şehircilik Bakanlığı tarafından yayımlanan “Atık Elektrikli ve Elektronik Eşyaların Kontrolü Yönetmeliği”nde belirtilen zararlı ve yasaklı maddeleri içermez. AEEE Yönetmeliğine uygundur.



- Bu ürün, geri dönüşümlü ve tekrar kullanılabilir nitelikteki yüksek kaliteli parça ve malzemelerden üretilmiştir. Bu nedenle, ürünü, hizmet ömrünün sonunda evsel veya diğer atıklarla

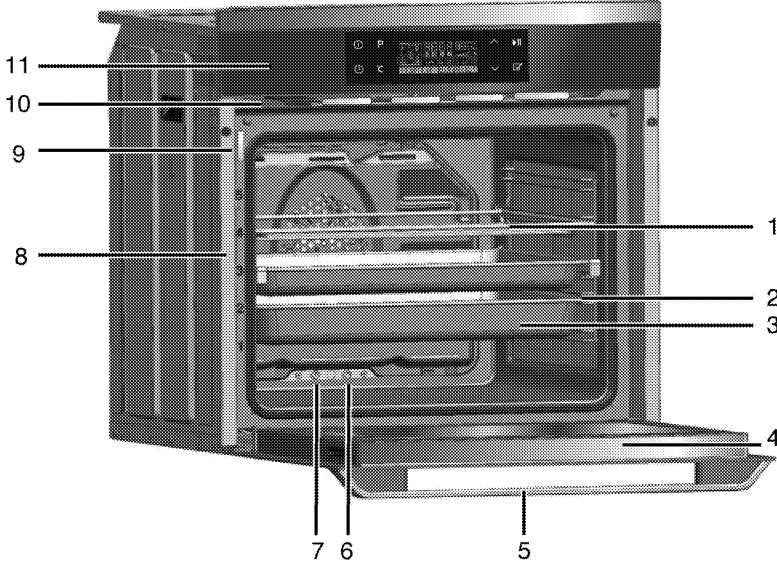
birlikte atmayın. Elektrikli ve elektronik cihazların geri dönüşümü için bir toplama noktasına götürün. Bu toplama noktalarını bölgenizdeki yerel yönetime sorun. Kullanılmış ürünleri geri kazanıma vererek çevrenin ve doğal kaynakların korunmasına yardımcı olun. Ürünü atmadan önce çocukların güvenliği için elektrik fişini kesin ve yükleme kapağının kilit mekanizmasını çalışmaz duruma getirin.

Ambalaj bilgisi

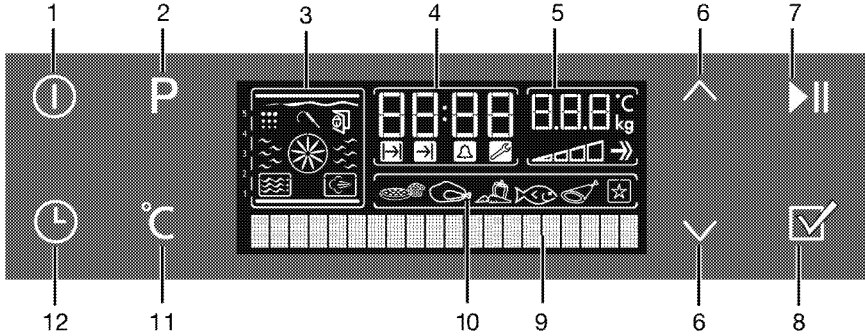
- Ürünün ambalajı, Ulusal Mevzuatımız gereği geri dönüştürülebilir malzemelerden üretilmiştir. Ambalaj atığını evsel veya diğer atıklarla birlikte atmayın, yerel otoritenin belirttiği ambalaj toplama noktalarına atın.

2 Ürününüz

Genel görünüm



- | | | | |
|---|--------------------|----|-----------------------|
| 1 | Tel ızgara | 7 | Fazla su çıkış borusu |
| 2 | Raflar | 8 | Raf konumları |
| 3 | Tepsi | 9 | Su seviye göstergesi |
| 4 | Ön kapak | 10 | Su koyma haznesi |
| 5 | Tutamak | 11 | Kontrol paneli |
| 6 | Buhar çıkış borusu | | |



- | | | | |
|---|---|----|---|
| 1 | Açma/Kapatma tuşu | 8 | Hazır yemek menüsü seçim tuşu |
| 2 | Program seçimi tuşu | 9 | Metin ekranı |
| 3 | Fonksiyon ekranı | 10 | Hazır yemek seçim ekranı |
| 4 | Güncel saat göstergesi alanı | 11 | Sıcaklık - Ağırlık - Hızlı ısıtma ayar tuşu |
| 5 | Sıcaklık/ağırlık göstergesi alanı | 12 | Saat ve ayarlar tuşu |
| 6 | Sıcaklık/süre, artırma azaltma- menülerde dolaşma tuşları | | |
| 7 | Piştirmeyi başlatma/bitirme tuşu | | |

Teslimat kapsamı

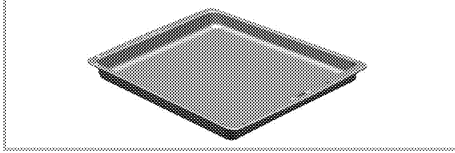


Ürün modeline göre, verilen aksesuar çeşidi değişmektedir. Kullanma kılavuzunda anlatılan tüm aksesuarlar ürününüzde bulunmayabilir.

1. Kullanma Kılavuzu

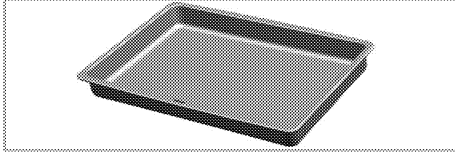
2. Fırın tepsisi

Hamur işleri, donmuş gıdalar ve büyük parçalı kızartmalar için kullanılır.



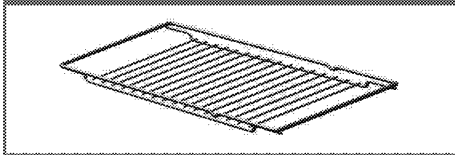
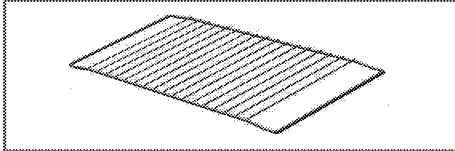
3. Derin tepsi

Hamur işleri, büyük parçalı kızartmalar, sulu yiyecekler veya ızgara yaparken akan yağların toplanması için kullanılır.



4. Tel ızgara

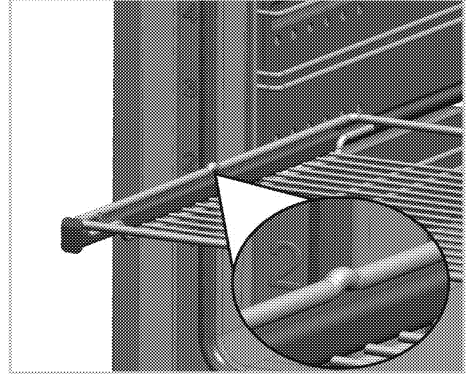
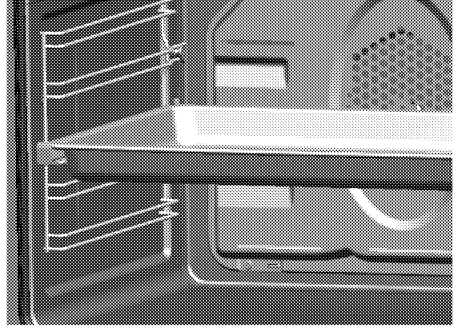
Kızartma yapmak için ya da fırınlanacak, kızartılacak ve güveçte pişirilecek yiyeceklerin istenilen rafa yerleştirilmesi için kullanılır.



5. Tel ızgara ve tepsinin teleskobik raflara uygun şekilde yerleştirilmesi

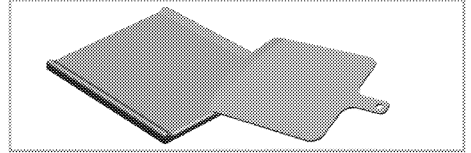
Teleskobik raflar sayesinde tepsiler veya tel ızgara kolayca takılıp çıkarılabilir.

Tepsi ve tel ızgaraların teleskobik rafla birlikte kullanımı sırasında, teleskobik rafın arkasında bulunan pimlerin, ızgaranın ve tepsinin kenarlarına dayanmış durumda olmasına dikkat edilmelidir.



6. Pizza taşı - küreği

Pizza, ekmek, lahmacun gibi taş fırında pişen hamur işi yiyeceklerin pişirilmesinde kullanılır.



Teknik özellikler

Voltaj/frekans	220-240 V ~ 50 Hz
Toplam elektrik gücü	3,1kW
Kullanılacak sigorta	min. 16 A
Kablo tipi/kesiti	H05W-FG 3 x 1,5 mm ²
Kablo boyu	maks. 2 m
Dış boyutlar (yükseklik/genişlik/derinlik)	595 mm/594 mm/567 mm
Kurulum boyutları (yükseklik/genişlik/derinlik)	**590 veya 600 mm/560 mm/min. 550 mm
Ana fırın	Multifonksiyon fırın
Enerji verimlilik sınıfı [#]	A
İç aydınlatma	15/25 W
Izgara güç tüketimi	2,2 kW

[#] Esas: Ev tipi elektrikli fırınlarda, enerji etiketi bilgileri EN 50304 standardına göre verilmiştir. Değerler, standart yük ile alt-üst ısıtıcı veya fan destekli ısıtma (var ise) fonksiyonlarında saptanır. Enerji verimlilik sınıfı, ilgili fonksiyonların üründe bulunup bulunmamasına bağlı olarak aşağıdaki önceliklendirme sırasına göre belirlenir: 1-Eko - Fanlı Pişirme, 2- Turbo Yavaş Pişirme, 3- Turbo Pişirme, 4- Fan Destekli Alt/Üst Isıtma, 5-Üst ve Alt Isıtma.

** Bkz. *Kurulum, sayfa 11.*



Ürün kalitesini artırmak için önceden haber verilmeksizin teknik özelliklerde değişiklik yapılabilir.



Kılavuzda yer alan şekiller şematik olup ürününüzle bire bir uyum içinde olmayabilir.



Ürünün üzerinde bulunan işaretlemelerde veya ürünle birlikte verilen diğer basılı dokümanlarda beyan edilen değerler, ilgili standartlara göre laboratuvar ortamında elde edilen değerlerdir. Bu değerler, ürünün kullanım ve ortam şartlarına göre değişebilir.

3 Kurulum

Ürünün kurulumu için size en yakın Yetkili Servise başvurun. Ürünü kullanıma hazır duruma getirmek için Yetkili Servisi çağırmadan önce, elektrik ve/veya gaz tesisatının uygun olduğundan emin olun. Değilse ehliyetli bir elektrikçi ve tesisatçı çağırarak gerekli düzenlemeleri yaptırın. Yetkili olmayan kişiler tarafından yapılan işlemler nedeniyle doğabilecek zararlardan üretici firma sorumlu tutulamaz ve ürünün garantisi geçersiz olur.



Ürünün yerleştirileceği yerin ve ayrıca elektrik tesisatının hazırlanması müşteriye aittir.



UYARI:

Ürünün kurulumunda, elektrik ve/veya gazla ilgili yerel standartlarda belirtilen kurallara uyulmalıdır.



UYARI:

Ürünü kurmadan önce üzerinde herhangi bir hasar olup olmadığını kontrol edin. Ürün hasarlıysa kurulumunu yaptırmayın. Hasarlı ürünler güvenliğinizi için tehlike oluşturur.

Kurulum için doğru yer

Ürün, piyasadan temin edilen mutfak tezgahlarına monte edilebilecek şekilde tasarlanmıştır. Ürünle mutfak duvarları ve mobilyası arasında güvenli bir mesafe bırakılmalıdır. Uygun boşluklar için şekle bakın. (değerler mm cinsindedir).

- Kullanılan yüzeyler, sentetik laminatlar ve yapıştırıcılar ısıya dayanıklı olmalıdır (minimum 100°C).
- Mutfak dolapları aynı seviyede olmalı ve sabitlenmelidir.
- Fırının altında bir çekmece varsa, fırınla çekmece arasına bir raf konulmalıdır.
- Ürünü en az iki kişiyle taşıyın.



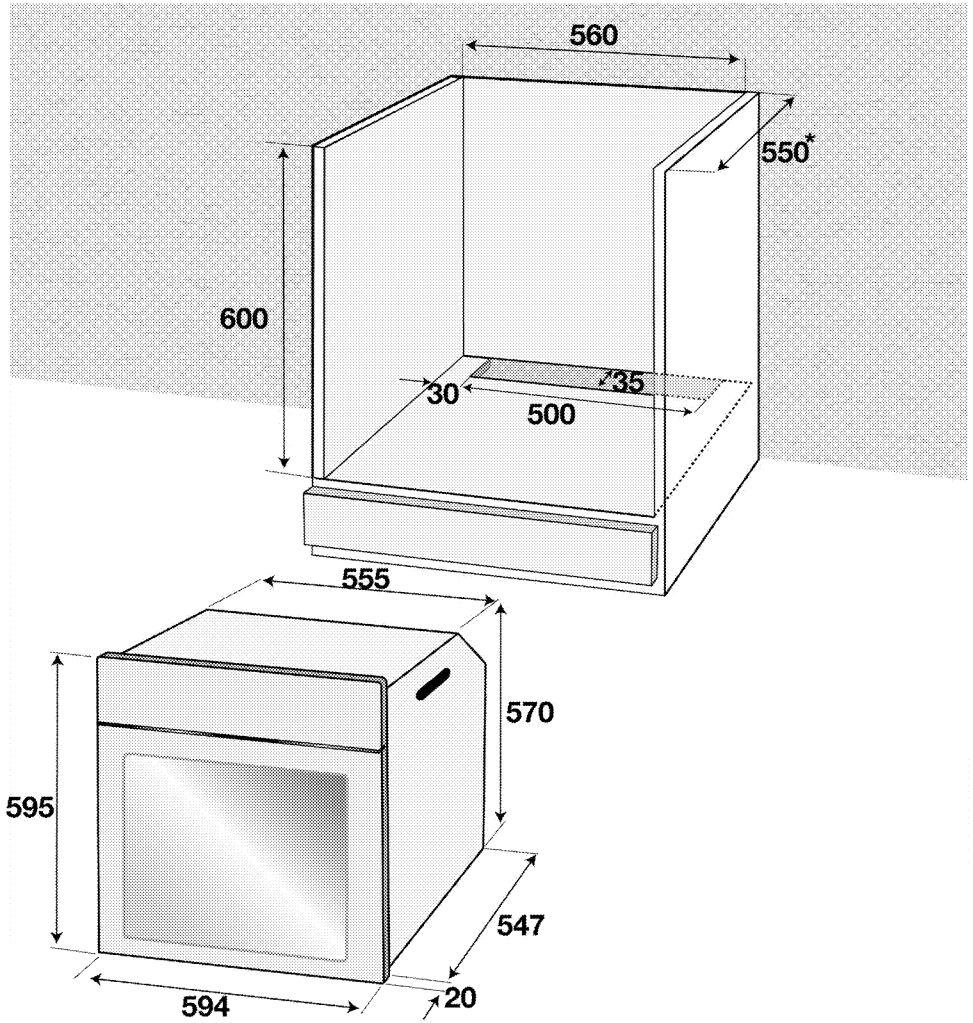
Ürünü buzdolaplarının veya soğutucuların yanına kurmayın. Ürünün yaydığı ısı soğutma cihazlarının enerji tüketimini artırır.



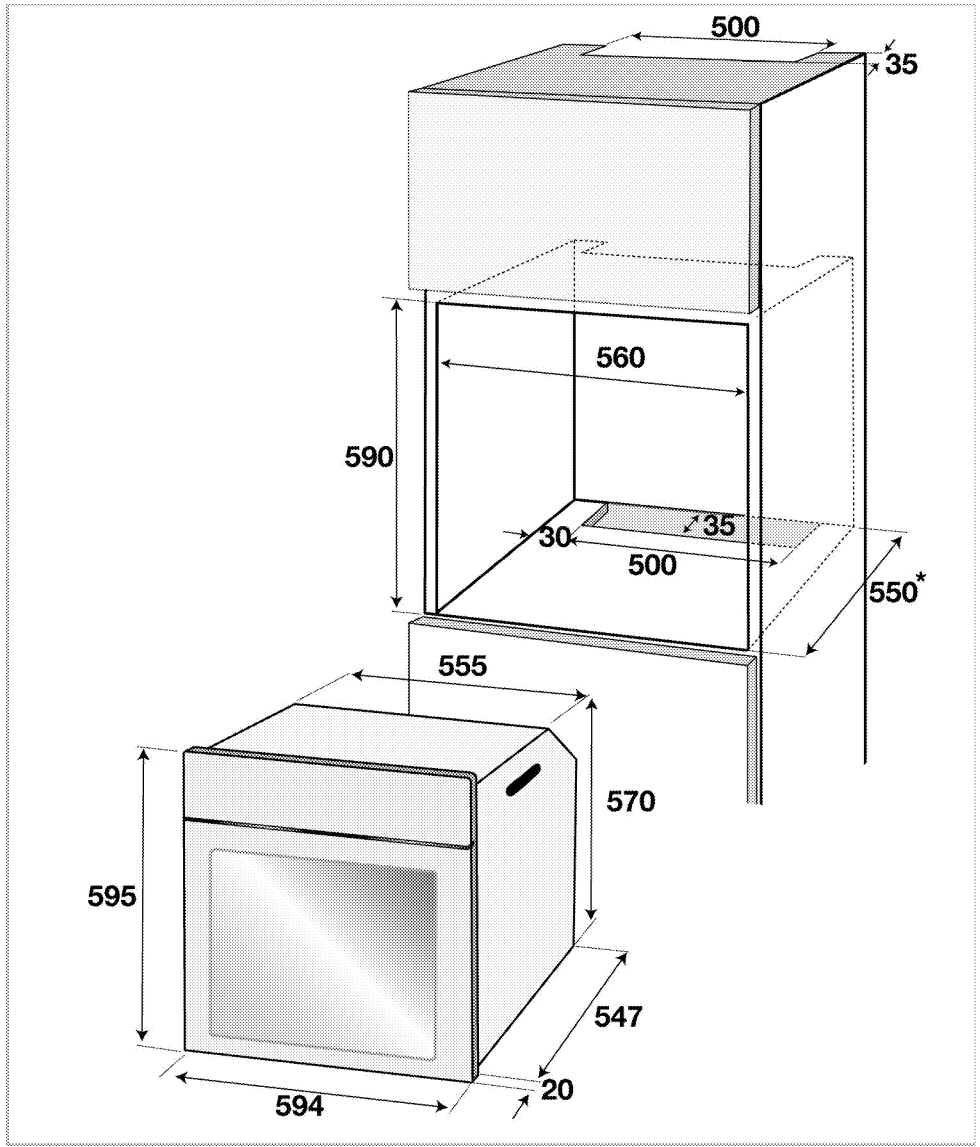
Ürünü taşımak veya hareket ettirmek için, kapak ve/veya tutamağı kullanmayın.



Ürünün tel kolları varsa, ürünü taşıdıktan sonra kolları geriye, yan duvarların içine itin.



* min.



* min.

Kurulum ve bağlantılar

- Ürün, yalnızca yasal kurulum kurallarına göre kurulmalı ve bağlanmalıdır.

Elektrik bağlantısı

Ürünü, "Teknik özellikler" tablosundaki değerlere uygun bir sigorta tarafından korunan topraklı bir prize/hatta bağlayın. Transformatörlü ya da transformatörsüz kullanımda, topraklama tesisatını ehliyetli bir elektrikçiye yaptırmayı ihmal etmeyin. Ürünün, yerel yönetmeliklere uygun topraklama yapılmadan kullanılması halinde ortaya çıkacak zararlardan firmamız sorumlu olmayacaktır.



UYARI:

Ürünün şebeke elektriğine bağlantısı yalnızca yetkili ve ehliyetli bir kişi tarafından yapılabilir ve ürünün garantisini yalnızca doğru kurulumdan sonra başlar. Yetkili olmayan kişiler tarafından yapılan işlemler nedeniyle doğabilecek zararlardan üretici firma sorumlu tutulamaz.



UYARI:

Elektrik kablosu ezilmemeli, katlanmamalı, sıkıştırılmamalı veya ürünün sıcak parçalarına temas etmemelidir. Eğer elektrik kablosu hasarlanırsa, ehliyetli bir elektrikçi tarafından değiştirilmelidir.

- Bağlantı ulusal yönetmeliklerle uyumlu olmalıdır.
- Şebeke besleme verileri ürünün tip etiketinde belirtilen verilerle aynı olmalıdır. Ön kapağı açtığınızda tip etiketini görebilirsiniz.
- Ürünün bağlantı kablosu "Teknik özellikler" bölümünde belirtilen değerlerle uyumlu olmalıdır.



UYARI:

Elektrik tesisatı üzerinde herhangi bir çalışmaya başlamadan önce ürünün elektrik bağlantısını kesin. Elektrik çarpması tehlikesi vardır.

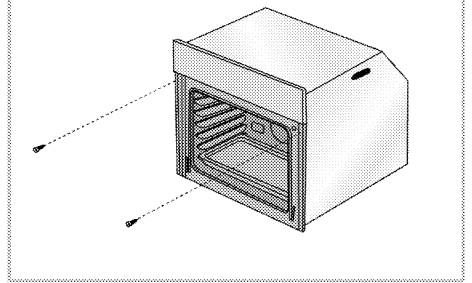


Elektrik kablosunun fişi kurulumdan sonra kolay erişilebilir olmalıdır (ancak ocakların üzerinde bir yere gelmemelidir).

Elektrik kablosunu prize takın.

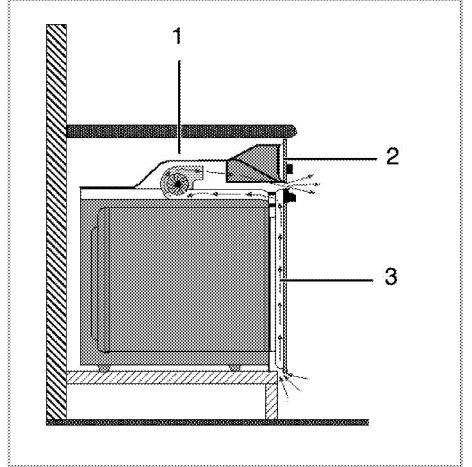
Ürünün yerine monte edilmesi

1. Elektrik kablosunun kopmamasına ve sıkışmamasına dikkat ederek, fırını, kabin deliğine kaydırın, hizalayın ve sabitleyin.



Fırını, şekildedeki gibi 2 vida aracılığıyla sabitleyin.

Soğutma fanlı cihazlar için



- 1 Soğutma fanı
- 2 Kontrol paneli
- 3 Kapak

Ürüne takılı soğutma fanı hem ankastre dolabını hem de ürünün ön kısmını soğutur.



Soğutma fanı, fırın kapandıktan sonra yaklaşık 20-30 dakika daha çalışmaya devam eder.

Eğer fırın saatini programlayarak pişirme yaptıysanız, pişirme süresi sonunda tüm fonksiyonlarla birlikte soğutma fanı da kapanır.

Son kontrol

1. Elektrik kablosunu prize takın ve cihazın sigortasını açın.
2. Fonksiyonları kontrol edin.

Gelecekteki taşıma işlemleri

- Ürünün orijinal kutusunu saklayın ve ürünü bu kutunun içinde taşıyın. Kutu üzerindeki talimatlara uyun. Orijinal karton yoksa, ürünü balon kabarcıklı ambalaj malzemesiyle veya kalın bir mukavvayla sarın ve sıkıca bantlayın.
- Fırının içindeki tel ızgara ve tepsinin fırın kapağına zarar vermesini engellemek için fırın kapağının iç tarafına, bu tepsilerle aynı hizaya gelecek şekilde bir karton şerit yerleştirin. Fırın kapağını yan duvarlara bantlayın.
- Ürünü taşımak veya hareket ettirmek için kapağı veya tutamağı kullanmayın.



Ürünün üzerine başka eşya koymayın ve dik olarak taşıyın.

Ürünün içinde su varken taşınmamalıdır. Su boşaltma işlemi tamamlandıktan sonra taşınabilir.



Taşıma sırasında meydana gelmiş olabilecek her türlü hasara karşı ürünün genel görüntüsünü kontrol edin.

4 Ön hazırlık

Enerji tasarrufu için yapılması gerekenler

Aşağıdaki bilgiler, ürününüzü, ekolojik bir şekilde ve enerji tasarrufu sağlayarak kullanmanıza yardımcı olacaktır:

- Fırında, ısıyı daha iyi ileten, koyu renkli veya emaye kaplı kaplar kullanın.
- Yiyeceklerinizi pişirirken, tarifte veya kullanım kılavuzundaki tabloda ön ısıtma yapılması söyleniyorsa, fırını önceden ısıtın.
- Pişirme süresince, fırın kapağını sık sık açmayın.
- Fırında aynı anda birden fazla yemek pişirmeye çalışın. Tel rafın üzerine iki

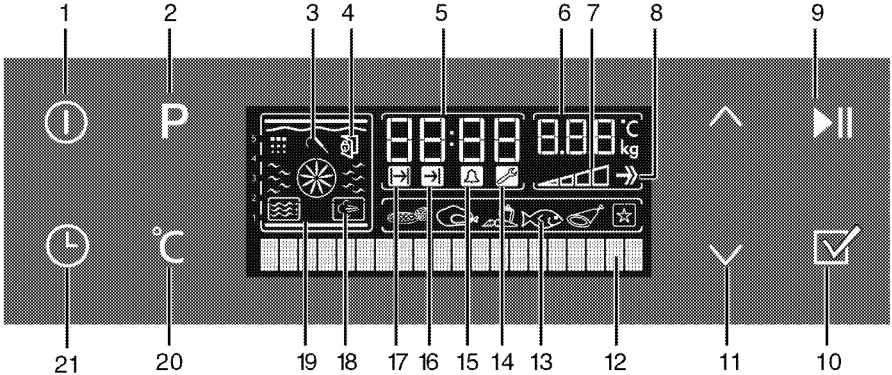
pişirme kabı koyarak aynı anda pişirebilirsiniz.

- Birden fazla yemeği peş peşe pişirin. Fırın ısısını kaybetmemiş olacaktır.
- Fırını, pişirmenin sona erme zamanından birkaç dakika önce kapayın. Bu durumda fırın kapağını açmayın.
- Dondurulmuş yiyecekleri pişirmeden önce çözündürün.

İlk kullanım

Saat ayarı

i Fırını kullanmadan önce saat ayarı yapılmalıdır. Saat ayarı yapılmazsa fırın çalışmayacaktır.

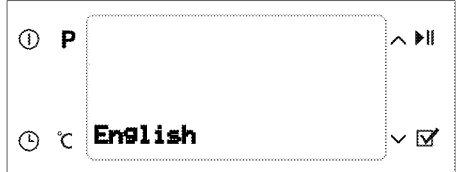


- 1 Açma/Kapatma tuşu
 - 2 Program seçimi tuşu
 - 3 Et Probu sembolü (*)
 - 4 Kapı Kilidi sembolü (*)
 - 5 Güncel saat göstergesi alanı
 - 6 Sıcaklık/ağırlık göstergesi alanı
 - 7 Fırın iç Sıcaklığı simgesi
 - 8 Booster simgesi (hızlı ön ısıtma)
 - 9 Pişirmeyi başlatma/bitirme tuşu
 - 10 Hazır yemek menüsü seçim tuşu
 - 11 Sıcaklık/süre, artırma azaltma- menülerde dolaşma tuşları
 - 12 Metin ekranı
 - 13 Hazır yemek seçim ekranı
 - 14 Ayarlar sembolü
 - 15 Alarm simgesi
 - 16 Pişirme Bitiş Süresi sembolü
 - 17 Pişirme Süresi sembolü
 - 18 Buharlı Pişirme sembolü (*)
 - 19 Fonksiyon ekranı
 - 20 Sıcaklık-Ağırlık ve Hızlı Isıtma Ayarlama tuşu
 - 21 Saat ve ayarlar tuşu
- * Ürün modeline bağlı olarak değişir.

Elektrik kablosunu prize takın ve cihazın sigortasını açın.

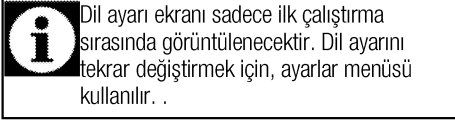
Saat ayarını yapmadan önce dil ayarını yapmanız gerekir.

Dil ayarını yapın



Fırın ilk çalıştığında, Metin ekranında (12) "English" yazar. veya tuşuna (11)



hafifçe basarak istediğiniz dili seçin. (10) tuşuna hafifçe basarak dili onaylayın.

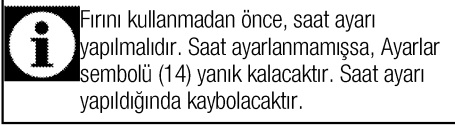


Dil ayarı ekranı sadece ilk çalıştırma sırasında görüntülenecektir. Dil ayarını tekrar değiştirmek için, ayarlar menüsü kullanılır. .

Saat ayarını yapın

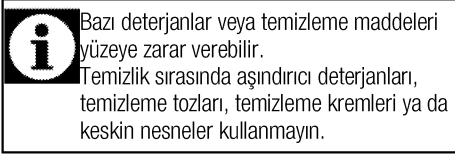


Dil seçimini yaptıktan sonra, Metin ekranında (12) "Saat ayarı" ibaresi belirir.  veya  tuşuna (11) hafifçe basarak güncel saati girin.



Fırını kullanmadan önce, saat ayarı yapılmalıdır. Saat ayarlanmamışsa, Ayarlar sembolü (14) yanık kalacaktır. Saat ayarı yapıldığında kaybolacaktır.

İlk temizlik

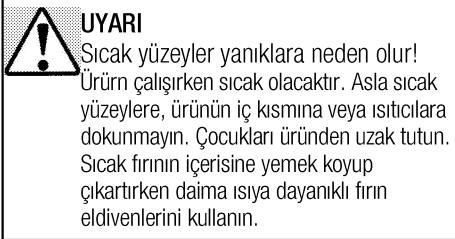


Bazı deterjanlar veya temizleme maddeleri yüzeye zarar verebilir. Temizlik sırasında aşındırıcı deterjanları, temizleme tozları, temizleme kremleri ya da keskin nesnelere kullanmayın.

1. Tüm ambalaj malzemelerini çıkarın.
2. Ürünün yüzeylerini ıslak bez veya süngerle silin ve bir bezle kurulayın.

İlk ısıtma

Ürünü yaklaşık 30 dakika ısıtın ve sonra kapayın. Bu sayede üretim sırasında fırında kalmış olabilecek artıklar ve katmanlar yakılarak temizlenmiş olur.





UYARI

Sıcak yüzeyler yanıklara neden olur! Ürün çalışırken sıcak olacaktır. Asla sıcak yüzeylere, ürünün iç kısmına veya ısıtıcılara dokunmayın. Çocukları üründen uzak tutun. Sıcak fırının içerisine yemek koyup çıkartırken daima ısıya dayanıklı fırın eldivenlerini kullanın.

Elektrikli fırın

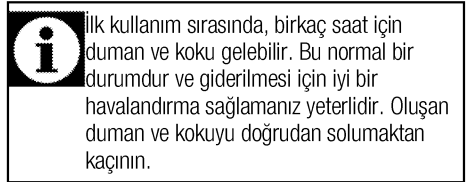
1. Tüm fırınlama tepsilerini ve tel ızgarayı fırından çıkarın.
2. Fırının kapağını kapatın.
3. Statik konumunu seçin.
 1. En yüksek sıcaklığı seçin; bkz. *Elektrikli fırının kullanılması, sayfa 19.*
 2. Yaklaşık 30 dakika çalıştırın.
 3. Fırınızı kapatın; bkz. *Elektrikli fırının kullanılması, sayfa 19*

Buhar sisteminizin temizlenmesi için;

1. Tüm fırınlama tepsilerini ve tel ızgarayı fırından çıkarın.
2. Fırının kapağını kapatın.
3. Buharlı turbo konumunu seçin.
4. Su koyma haznesine (2) 350 ml su koyun. Bkz. *Çalışma modları, sayfa 21-* Buharlı turbo fonksiyonunun kullanılması.
5. Yaklaşık 1 saat çalıştırın. Ekranda, her "Buhar için  basınız" yazdığında  tuşuna basın.
6. Fırını kapatın; bkz. *Elektrikli fırının kullanılması, sayfa 19*

Izgaralı fırın

1. Tüm fırınlama tepsilerini ve tel ızgarayı fırından çıkarın.
2. Fırının kapağını kapatın.
3. Izgaranın en yüksek gücünü seçin; bkz. *Izgaranın çalıştırılması, sayfa 33.*
4. Yaklaşık 30 dakika çalıştırın.
5. Izgaranızı kapatın; bkz. *Izgaranın çalıştırılması, sayfa 33*



İlk kullanım sırasında, birkaç saat için duman ve koku gelebilir. Bu normal bir durumdur ve giderilmesi için iyi bir havalandırma sağlamanız yeterlidir. Oluşan duman ve kokuyu doğrudan solumaktan kaçınin.

5 Fırının kullanılması

Fırında pişirme, kızartma ve ızgara hakkında genel bilgiler



UYARI

Sıcak yüzeyler yanıklara neden olur! Ürün çalışırken sıcak olacaktır. Asla sıcak yüzeylere, ürünün iç kısmına veya ısıtıcılara dokunmayın. Çocukları üründen uzak tutun. Sıcak fırının içerisine yemek koyup çıkartırken daima ısıya dayanıklı fırın eldivenlerini kullanın.



UYARI:

Buhar çıkabileceği için, fırının kapağını açarken uzak durun. Çıkan buhar elinizi, yüzünüzü ve/veya gözünüzü yakabilir.

Fırında pişirmeyle ilgili ipuçları

- Yapışmayan kaplamalı, uygun metal tabaklar veya alüminyum kaplar ya da ısıya dayanıklı silikon kalıplar kullanın.
- Raf üzerindeki alanı en iyi şekilde kullanın.
- Fırında pişirme yaparken pişirme kalıbını rafın ortasına yerleştirin.
- Fırını veya ızgarayı çalıştırmadan önce, doğru raf konumunu seçin. Fırın sıcakken raf konumunu değiştirmeyin.
- Fırının kapağını kapalı tutun.

Kızartmayla ilgili ipuçları

- Bütün tavuk, hindi ve büyük parça etleri pişirmeden önce limon suyu ve karabiberle terbiye etmeniz pişirme performansını artıracaktır.
- Kemikli etlerin kızartılarak pişirilmesi, kemiksiz etlerin kızartılarak pişirilmesinden 15 ila 30 dakika daha fazla sürer.
- Et kalınlığının her santimetresi için aşağı yukarı 4 ila 5 dakika pişirme süresi hesaplamalısınız.
- Pişirme süresi dolduktan sonra eti fırın içinde yaklaşık 10 dakika bekletin. Etin suyu, kızaran ete daha iyi dağılır ve et kesildiği zaman dışarı çıkmaz.
- Balık, ısıya dayanıklı bir tabakta orta veya alt seviyedeki raf üzerine konulmalıdır.

Izgarayla ilgili ipuçları

Kırmızı et, balık ve kümes hayvanı etleri ızgara yapıldığında çabucak kahverengileşir, güzel bir kabuk tutar ve kurumaz. Fileto etler, şişlik etler, sosisler/sucuklar ve aynı zamanda sulu sebzeler (domates, soğan vb.) özellikle ızgara için uygundur.

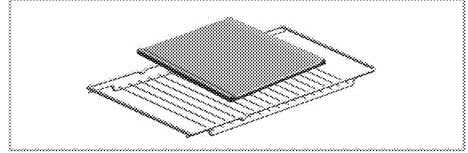
- Izgara yapılacak parçaları tel ızgara ya da tel ızgaralı tepsinin üzerine ısıtıcı boyutlarını geçmeyecek şekilde dağıtarak yerleştirin.
- Tel ızgara veya fırın tepsisini, fırında istediğiniz seviyeye sürün. Tel ızgarada ızgara yapıyorsanız, yağların toplanması için alta fırın tepsisi sürün. Fırın tepsisinin içine biraz su koyarsanız, daha sonra kolayca temizleyebilirsiniz.



Tavaya asla üçte birinden fazla yağ doldurmayın. Yağları kızdırırken başından ayrılmayın. Aşırı kızgın yağlar yangın tehlikesi taşımaktadır. **Olası bir yangını asla suyla söndürmeyi denemeyin!** Yağ alev aldığı anda, bir yangın battaniyesi yada ıslak bir bezle örtün. Güvenli olması halinde ocağı kapatın ve itfaiyeyi arayın.

Pizza taşı ile pişirmeyle ilgili ipuçları

1. Fırını çalıştırmadan önce pizza taşı ızgara telinin üstüne, düz kısımları öne gelecek şekilde yerleştirin.



2. Pizza fonksiyonunu seçin.



3. Sıcaklık ayarını en yüksek dereceye getirin. Taşın ısınması için 25-30 dakika kadar bekleyin.
4. Ön ısınma süresi tamamlandıktan sonra, sıcaklık derecesini 200°C ' ye getirerek,

pişirilecek yiyeceği (donmuş gıda koymayın) pizza küreği vasıtasıyla pizza taşının üzerine yerleştirin. 10-15 dakika kadar pişirin.

5. Pişirme tamamlandıktan sonra, yiyeceği pizza küreği vasıtasıyla alın. Pizza taşını ise soğuyana kadar fırın içerisinde bırakın.

i Pizza taşını önceden ısıtılmış fırına koymayın.
Fırında ısınmış olan pizza taşına donmuş pizza koymayın.
Pişirme tamamlandığında, pizza taşını sıcakken dışarı çıkarmayın ve ıslak veya soğuk yüzeylere koymayın. **Aksi takdirde pizza taşı çatlayabilir.**

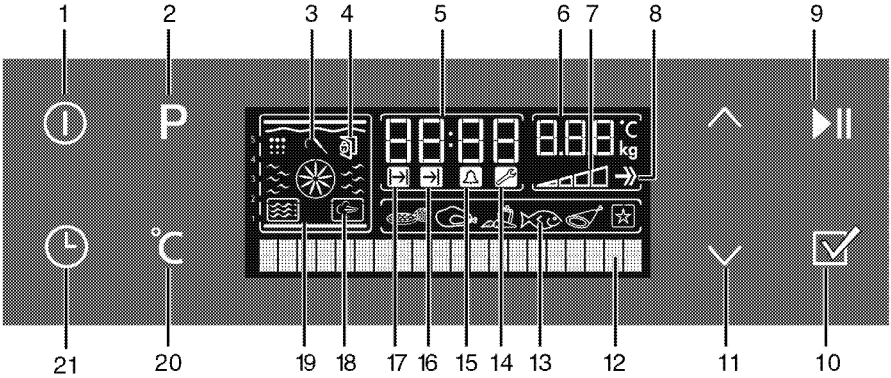
i Hazır yemek fonksiyonlarındaki pizza seçeneği, pizza taşı kullanımına uygun değildir. Bu fonksiyonda pişirme yaparken fırın tepsisini kullanabilirsiniz.

i Pizza taşını neme maruz bırakmayın.

Elektrikli fırının kullanılması

i Fırını kullanmadan önce saat ayarı yapılmalıdır. Saat ayarı yapılmazsa fırın çalışmayacaktır.

Kontrol paneli



- 1 Açma/Kapatma tuşu
- 2 Program seçimi tuşu
- 3 Et Probu sembolü (*)
- 4 Kapı Kilidi sembolü (*)
- 5 Güncel saat göstergesi alanı
- 6 Sıcaklık/ağırlık göstergesi alanı
- 7 Fırın İç Sıcaklığı simgesi
- 8 Booster simgesi (hızlı ön ısıtma)
- 9 Pişirmeyi başlatma/bitirme tuşu
- 10 Hazır yemek menüsü seçim tuşu
- 11 Sıcaklık/süre, artırma azaltma- menülerde dolaşma tuşları
- 12 Metin ekranı
- 13 Hazır yemek seçim ekranı
- 14 Ayarlar sembolü
- 15 Alarm simgesi
- 16 Pişirme Bitiş Süresi sembolü
- 17 Pişirme Süresi sembolü
- 18 Buharlı Pişirme sembolü (*)
- 19 Fonksiyon ekranı
- 20 Sıcaklık-Ağırlık ve Hızlı Isıtma Ayarlama tuşu
- 21 Saat ve ayarlar tuşu

* Ürün modeline bağlı olarak değişir.

Saatin ayarlanması

Saati istediğiniz zaman yeniden ayarlayabilirsiniz.

1. Saati ayarlamak için fırın kapalıyken, Metin ekranında (12) "**Saat ayarı**" görüntülenene kadar Süre ve Ayarlar tuşuna (21) üç kez hafifçe basın.
2. (^) veya (v) tuşuna hafifçe basarak saati ayarlayın.



i 20 dakikadan kısa süren elektrik kesintilerinde saat ayarı bozulmaz. Fırın herhangi bir fonksiyonda çalışırken saat ayarı değiştirilmez.

Sıcaklık ve çalışma modunun seçilmesi

1. Açma / Kapama tuşuna (1) basarak fırını açın. Fırın açıldığında Fonksiyon ekranında (19) üst ve alt ısıtma sembolleri, Metin ekranında (12) "Statik" ibaresi görünür. Sıcaklık / Ağırlık göstergesinde (6) önerilen sıcaklık görünür. Fonksiyon ekranında (19) çalışan ısıtıcılar ve önerilen tepsi konumu görünür.



Fonksiyon ekranındayken fırında herhangi bir ayar yapılmazsa, 20 saniye içerisinde fırın kendiliğinden kapanır.

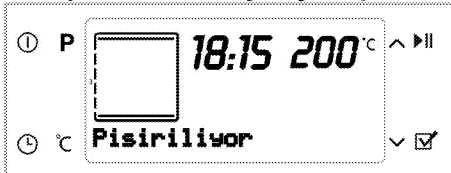
2. ^ veya v tuşuna (11) basarak istediğini çalışma fonksiyonunu seçin.

Fonksiyon seçildikten sonra "Sıcaklık", "Pişirme Süresi", "Pişirme bitiş saati" ve "Booster" (hızlı ısıtma) ayarlanabilir.

3. Sıcaklık - Ağırlık ve Hızlı Isıtma Ayarlama tuşuna (20) bir kez basarak sıcaklık ayar ekranına ulaşın.
4. Sıcaklık / Ağırlık göstergesinde (6) istediğini sıcaklık görünene kadar ^ veya v tuşuna (11) basın.



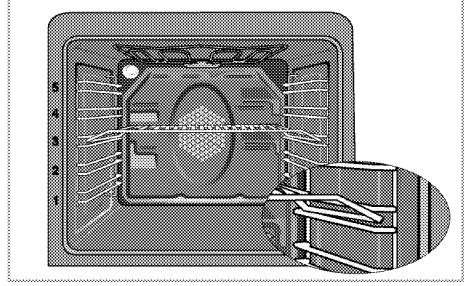
5. Pişirme Başlatma / Durdurma tuşuna (9) basarak fırını seçilen fonksiyonda çalışmaya başlatın. Ekranda "Pişiriliyor" görünür.



Pişirme sırasında fırın kapağı açılırsa ekranda "Kapak açık" uyarısı görünür.

Elektrikli fırının kapatılması

Açma / Kapama tuşuna (1) basarak fırını kapatın.



Raf konumları (Tel rafli modellerde)

Tel ızgaranın tel raf üzerine doğru şekilde yerleştirilmesi önemlidir. Tel ızgara şekilde gösterildiği gibi, tel rafın arasına girecek biçimde yerleştirilmelidir.

Tel ızgarayı yerleştirirken fırının arkasına dayandırmayın. İyi bir ızgara performansı elde etmek için, tel ızgarayı rafın ön tarafına sürdükten sonra, kapağı kapatırken yerleşmesini sağlayın.

Fonksiyon tablosu

Fonksiyon tablosunda; fırında kullanabileceğiniz fonksiyonlar ve bu fonksiyonlar için ayarlanabilecek maksimum ve minimum sıcaklıklar gösterilmektedir.



Fonksiyonlar ürün modeline göre değişmektedir.



Maksimum ayarlanabilecek pişirme süresi; "sıcak tutma" ve "düşük sıcaklıkta pişirme" fonksiyonları dışındaki konumlarda, güvenlik nedeniyle 6 saatle sınırlanmıştır.



Herhangi bir fonksiyon ayarı yapılırken ilgili semboller ekranda yanıp söner.



Elektrik kesintisi halinde yapılan program iptal olur. Yeniden programlama yapmanız gerekir.



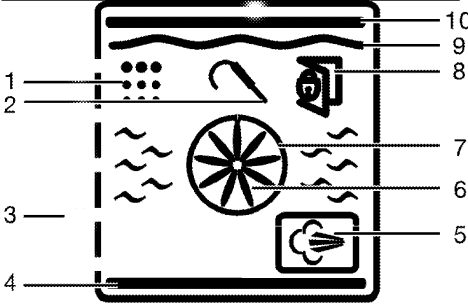
Fırın herhangi bir fonksiyonda çalışırken veya saat üzerinde yarı otomatik veya tam otomatik programlama yapılmışsa saat ayarlanamaz.



Fırında ayar yapılırken yaklaşık 20 saniye içinde herhangi bir düğmeye basılmazsa fırın kendini kapat.



Fırın kapalı olsa bile kapak açıldığında fırın lambası yanar.



- 1 Temizleme konumu (*)
- 2 Et Probu sembolü (*)
- 3 Raf konumları
- 4 Alt ısıtıcı
- 5 Buharlı Pişirme sembolü (*)
- 6 Turbo fan
- 7 Turboısıtıcı
- 8 Kapı Kilidi sembolü (*)
- 9 Izgara ısıtıcısı
- 10 Üst ısıtıcı



Fonksiyonlar ürün modeline göre değişmektedir!

Düşük sıcaklıkta pişirme	100	50-150
Buz çözme	-	-
Buharlı turbo	180	150-280
Buharlı temizleme	-	-

* Fonksiyonlar ürün modeline göre değişmektedir.

Çalışma modları

Burada gösterilen çalışma modlarının sıralaması ürününüzdeki düzenlemeden farklı olabilir.

Statik

Yiyecekler, üstten ve alttan aynı anda ısıtılır. Kekler, börekler veya pişirme kalıplarındaki kekler ve güveçler için uygundur. Tek tepsiyle pişirme yapın.



Statik+fan

Alt ve üst ısıtıcıyla ısıtılan sıcak hava, fan vasıtasıyla fırının her yerine eşit oranda ve hızlı bir şekilde dağıtılır. Tek tepsiyle pişirme yapın.



Fan destekli pişirme

Arka ısıtıcıyla ısıtılan sıcak hava, fan vasıtasıyla fırının her yerine eşit oranda ve hızlı bir şekilde dağıtılır. Farklı raf seviyelerinde yiyeceklerinizi pişirmeye uygundur ve çoğu durumda ön ısıtmaya gerek yoktur. Çok tepsiyle pişirme yapabilirsiniz.



Multi (3D) pişirme

Üst ısıtma, alt ısıtma ve fanlı ısıtma çalışır. Pişirilecek ürünün her tarafı eşit derecede ve hızlı bir şekilde pişer. Tek tepsiyle pişirme yapın.

Fonksiyon	Önerilen sıcaklık (°C)	Sıcaklık aralığı (°C)
Statik	200	40-280
Statik + fan	175	40-280
Multi (3D)	205	40-250
Pizza	210	40-250
Izgara+fan (fandestekli büyük izgara)	200	40-280
Izgara	280	40-280
Küçük izgara	280	40-280
Yavaş pişirme	180	160-220
Alt ısıtıcı	180	40-220
Sıcak tutma	60	40-100

Multi (3D) pişirme



Pizza

Alt ısıtma ve (arka duvardaki) fanlı ısıtma çalışır. Pizza pişirmeye uygundur.



Fan destekli büyük ızgara

Büyük ızgara ile ısıtılan sıcak hava, fan vasıtasıyla fırının içine hızlı bir şekilde dağıtılır. Fazla miktarda ızgara et yapmaya uygundur.



- Izgara yapmak için büyük veya orta büyüklükteki porsiyonları ızgara ısıtıcısının altındaki doğru raf konumuna yerleştirin.
- Sıcaklığı maksimuma getirin.
- Izgara süresinin yarısında, yiyeceği çevirin.

Izgara

Fırın tavanındaki büyük ızgara çalışır. Daha fazla miktarda ızgara et yapmaya uygundur.



- Izgara yapmak için büyük veya orta büyüklükteki porsiyonları ızgara ısıtıcısının altındaki doğru raf konumuna yerleştirin.
- Sıcaklığı maksimuma getirin.
- Izgara süresinin yarısında yiyeceği çevirin.

Izgara

Fırın tavanındaki küçük ızgara çalışır Izgara et ve ızgara yemek yapmaya uygundur.



- Izgara yapmak için küçük veya orta büyüklükteki porsiyonları, ızgara ısıtıcısının altındaki doğru raf konumuna yerleştirin.
- Sıcaklığı maksimuma getirin.
- Izgara süresinin yarısında, yiyeceği çevirin.

Yavaş pişirme

Enerji tasarrufu sağlamak için 160-220°C aralığında Turbo Pişirme kullanarak yapacağınız pişirmelerin yerine bu fonksiyonu kullanabilirsiniz. Ancak pişirme süresi bir miktar uzayacaktır.

Bu fonksiyonun kullanımı ile ilgili pişirme süreleri, 'Yavaş pişirme' tablosunda verilmiştir



Alt ısıtıcı

Yalnızca alt ısıtma açıktır. Pizza ve alttan kahverengileşmesi istenen yiyecekler için uygundur.



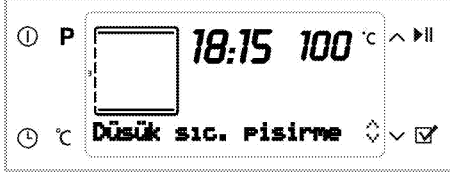
Sıcak tutma

Yiyeceği uzun süre servise hazır sıcaklıkta tutmak için kullanılır.



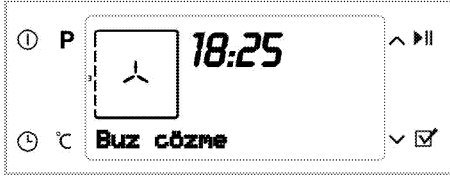
Düşük sıcaklıkta pişirme

Düşük sıcaklıklarda uzun süreli pişirmeler (10-15 saat) için uygundur.



Buz çözme

Fırın ısıtılmaz. Yalnızca (arka duvardaki) fan çalışır. Taneli, donmuş yiyeceklerin oda sıcaklığında yavaş yavaş çözülmesi, pişmiş yemeklerin ise soğutulması için uygundur.





Buharlı Turbo



150-280 °C aralığında turbo pişirme kullanarak yapacağınız pişirmelere ek olarak, bu konumda, ayarlanan sıcaklığa ulaşıldıktan sonra, yiyeceğe buhar verebileceksiniz. Ancak, pişirme süresi bir miktar uzayacaktır.

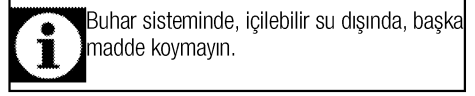
Bu konum, otomatik menüler dışında, kendi ağız tadınıza uygun, buhar destekli pişirme yapabilmeniz içindir.




Buharlı Turbo

1. (1) tuşuna basın.
2. Yemeği fırına koyun.
3.  veya  tuşuna (11) basarak, **“Buharlı turbo”** konumunu seçin. Daha sonra (9) tuşuna basarak pişirmeyi başlatın. Sisteminizde su yoksa, ekranda **“350ml su koyun”** yazar. Fırınızdaki birlikte verilen su kabıyla sinyal sesini duyana kadar su doldurun. Bkz. Su koyma işlemi. Yeteri kadar su koyulduğunda ekranda **“Kapak açık”** uyarısı görünür.

1. (1) tuşuna basın.
2. Yemeği fırına koyun.
3.  veya  tuşuna (11) basarak, **“Buharlı turbo”** konumunu seçin. Daha sonra (9) tuşuna basarak pişirmeyi başlatın. Sisteminizde su yoksa, ekranda **“350ml su koyun”** yazar. Fırınızdaki birlikte verilen su kabıyla sinyal sesini duyana kadar su doldurun. Bkz. Su koyma işlemi. Yeteri kadar su koyulduğunda ekranda **“Kapak açık”** uyarısı görünür.



Kapağı kapattığınızda **“Pişiriliyor”** görünür. Ayarladığınız sıcaklığa ulaştığında ekranda **“Buhar için  tuşa bas”** görünür.  tuşuna bastığınızda, fırın içine 5 dakika buhar verilir. Pişirme süresi boyunca, istediğiniz zamanda, buhar verme işlemi 3 kez tekrar edebilirsiniz.

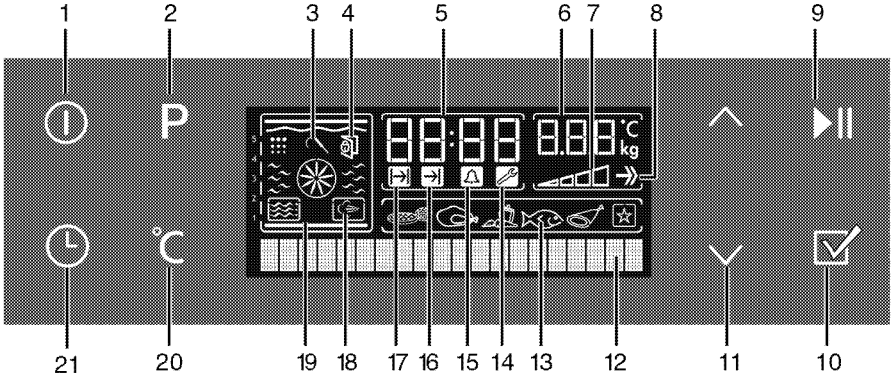
 Pişirme bittiğinde, sistemde kalan suyun boşaltılması gerekmektedir. Bkz. *Hazır yemek fonksiyonları, sayfa 30*, Suyun boşaltılması.

Buharlı temizleme
Bu konum yemeğinizi pişirmeyi bitirdikten hemen sonra fırın içinde oluşan kirleri yumuşatmak için kullanılır. Bkz. , Buharlı Temizleme.

Buharlı temizleme
Bu konum yemeğinizi pişirmeyi bitirdikten hemen sonra fırın içinde oluşan kirleri yumuşatmak için kullanılır. Bkz. , Buharlı Temizleme.





Fırın kontrol ünitesinin çalıştırılması





- 1 Açma/Kapatma tuşu
 - 2 Program seçimi tuşu
 - 3 Et Probu sembolü (*)
 - 4 Kapı Kilitli sembolü (*)
 - 5 Güncel saat göstergesi alanı
 - 6 Sıcaklık/ağırlık göstergesi alanı
 - 7 Fırın iç Sıcaklığı simgesi
 - 8 Booster simgesi (hızlı ön ısıtma)
 - 9 Pişirmeyi başlatma/bitirme tuşu
 - 10 Hazır yemek menüsü seçim tuşu
 - 11 Sıcaklık/süre, artırma azaltma- menülerde dolaşma tuşları
 - 12 Metin ekranı
 - 13 Hazır yemek seçim ekranı
 - 14 Ayarlar sembolü
 - 15 Alarm simgesi
 - 16 Pişirme Bitiş Süresi sembolü
 - 17 Pişirme Süresi sembolü
 - 18 Buharlı Pişirme sembolü (*)
 - 19 Fonksiyon ekranı
 - 20 Sıcaklık-Ağırlık ve Hızlı Isıtma Ayarlama tuşu
 - 21 Saat ve ayarlar tuşu
- * Ürün modeline bağlı olarak değişir.



Yarı otomatik çalışma modunun etkinleştirilmesi

Bu çalışma modunda, fırının ne kadar süre çalışacağını (pişirme süresi) ayarlayabilirsiniz.

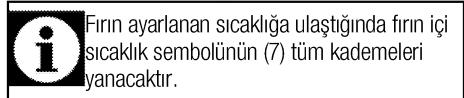
1. Açma / Kapama tuşuna (1) basarak fırını açın.
2.  veya  tuşuna (11) basarak istediğiniz çalışma modunu (fonksiyonunu) ayarlayın.
3. Pişirme süresi için, Süre ve Ayarlar tuşuna (21) bir kez basarak Metin ekranında "Pişirme süresi" ögesine gelin. Bu sırada, pişirme süresi sembolü '17' yanıp söner.

4.  veya  tuşuna (11) hafifçe basarak pişirme süresini ayarlayın. Pişirme süresi ayarlandıktan sonra, ekranda pişirme süresi sembolü '17' görünür.



5. Yemeğinizi fırına koyup, kapağı kapatın.
6. Pişirme sıcaklığı ayarı için, Sıcaklık - Ağırlık ve Hızlı Isıtma Ayarlama tuşuna (20) bir kez basarak Metin ekranında "**Sıcaklık**" ögesine gelin.
7.  veya  tuşuna (11) basarak sıcaklığı ayarlayın.
8. Pişirme Başlatma / Durdurma tuşuna (9) basarak pişirmeyi başlatın. Ekranda "**Piştiriliyor**" görünür.

» Fırın, önceden ayarlanmış sıcaklığa kadar ısınır ve seçmiş olduğunuz pişirme süresinin sonuna kadar bu sıcaklığı muhafaza eder. Pişirme işlemi sırasında fırın lambası yanar.







9. Pişirme işlemi tamamlandıktan sonra ekranda, "**Afiyet Olsun... Devam için ►► basın**" görünür ve sesli uyarı verilir.
10. Sesli uyarıyı durdurmak için herhangi bir düğmeye basmanız yeterlidir. Eğer Pişirme

Başlatma / Durdurma tuşuna (9) basılmışsa fırın, seçilen modda çalışmaya devam eder. Sesli uyarı kesilir.





11. Pişirme Başlatma / Durdurma tuşuna (9) basılmamışsa fırın otomatik olarak kapanır ve ekranda güncel saat gösterilir.

Tam otomatik çalışma modunun etkinleştirilmesi

Bu çalışma modunda pişirme süresi ve pişirme bitiş saatini ayarlayabilirsiniz.

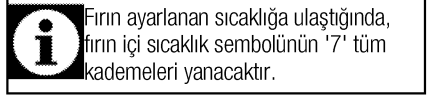
1. Açma / Kapama tuşuna (1) basarak fırını açın.
2.  veya  tuşuna (11) basarak istediğiniz çalışma modunu (fonksiyonunu) ayarlayın.
3. Pişirme süresi için, Süre ve Ayarlar tuşuna (21) bir kez basarak Metin ekranında **"Pişirme süresi"** ögesine gelin. Bu sırada pişirme süresi sembolü (17) yanıp söner.
4.  veya  tuşuna (11) hafifçe basarak pişirme süresini ayarlayın.
» Pişirme süresi ayarlandıktan sonra ekranda, pişirme süresi sembolü '17' görünür.
5. Pişirme bitiş saati için, Süre ve Ayarlar tuşuna (21) kısa aralıklarla basarak Metin ekranında **"Pişirme bitiş"** ögesine gelin. Bu sırada pişirme bitiş sembolü '16' yanıp söner.



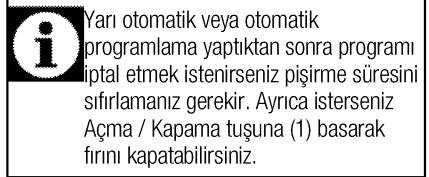
6.  veya  tuşuna (11) basarak pişirme bitiş saatini ayarlayın.
» Pişirme bitiş saati ayarlandıktan sonra ekranda, Pişirme Bitiş Saati sembolü '16' görünür.
7. Yemeğinizi fırına koyup kapağı kapatın.
8. Pişirme sıcaklığı ayarı için Sıcaklık - Ağırlık ve Hızlı Isıtma Ayarlama tuşuna (20) bir kez basarak Metin ekranında **"Sıcaklık"** ögesine gelin.  veya  tuşuna (11) basarak sıcaklığı ayarlayın.
9. Pişirme Başlatma / Durdurma tuşuna (9) basarak pişirmeyi başlatın. Ekranda **"Beklemede"** görünür.

» Fırın saati, ayarlamış olduğunuz pişirme bitiş saatinden pişirme süresini çıkararak, pişirmenin başlayacağı saati otomatik olarak hesaplar.

10. Pişirme başlangıç saati geldiğinde, seçilen çalışma modu devreye girer , ekranda **"Pişiriliyor"** yazar ve fırın ayarlanan sıcaklığa kadar ısınır. Pişirme süresinin sonuna kadar bu sıcaklığı muhafaza eder. Pişirme işlemi sırasında fırının lambası yanar.



11. Pişirme işlemi tamamlandıktan sonra ekranda **"Afiyet Olsun... Devam için ►|| basın"** görünür ve sesli uyarı verilir.
12. Sesli uyarıyı durdurmak için herhangi bir düğmeye basmanız yeterlidir. Eğer Pişirme Başlatma / Durdurma tuşuna (9) basılırsa fırın seçilen modda çalışmaya devam eder. Sesli uyarı durur.
13. Pişirme Başlatma / Durdurma tuşuna (9) basılmazsa, fırın otomatik olarak kapanır ve ekranda güncel saat gösterilir.



Booster ayarının yapılması

Fırını istenilen sıcaklığa daha hızlı getirmek için Booster (hızlı ön ısıtma) fonksiyonunu kullanın.

i Buz çözme, yavaş pişirme, sıcak tutma ve düşük sıcaklıkta pişirme konularında booster seçilemez. Elektrik kesintisi halinde booster ayarları iptal olur.

İstedüğünüz pişirme fonksiyonunu seçtikten sonra:

1. Ekranda "Booster pasif" görünene kadar Sıcaklık - Ağırlık ve Hızlı Isıtma Ayarlama tuşuna (20) kısa aralıklarla basın.
2. **^** tuşuna (11) basarak ekranda **"Booster aktif"** ögesini görüntüleyin. Booster sembolü '8' yanık kalır.



» Fırının içi istenilen sıcaklığa ulaştıktan sonra, Booster sembolü '8' söner ve fırın, Booster öncesinde seçilen fonksiyonda çalışmaya devam eder.

3. Booster fonksiyonunu iptal etmek için ekranda **"Booster aktif"** görünene kadar Sıcaklık - Ağırlık ve Hızlı Isıtma Ayarlama tuşuna (20) kısa aralıklarla basın.
4. **^** tuşuna (11) basarak ekranda **"Booster pasif"** ögesini görüntüleyin.



» Ayardan sonra fonksiyon seçim ekranına döndüğünde Booster sembolü '8' söner.

Tuş kilidinin kullanılması

Tuş kilidi özelliğini kullanarak, fırına müdahale edilmesini engelleyebilirsiniz.

i Tuş kilidi, fırın çalışırken veya fırın çalışmazken kullanılabilir. Fırın çalışırken tuş kilidi etkinleştirilmiş olsa dahi Açma / Kapama tuşuna (1) basılarak kapanabilir.

Tuş kilidinin etkinleştirilmesi

1. Ekranda **"Tuş kilidi pasif"** görünene kadar Süre ve Ayarlar tuşuna (21) kısa aralıklarla basın.
2. **^** Tuşuna (11) basarak tuş kilidini etkinleştirin. Tuş kilidi ayarlandıktan sonra, ekranda **"Tuş kilidi Aktif"** görünür.



» Tuş kilidi ayarlandıktan sonra, (**✓** dışında) herhangi bir düğmeye basıldığında ekranda "Tuş kilidi aktif" uyarısı verilir.

i Tuş Kilidi fonksiyonu devrederken fırın düğmeleri kullanılamaz. Elektrik kesintisi halinde tuş kilidi iptal olmaz.

Tuş kilidinin devreden çıkarılması

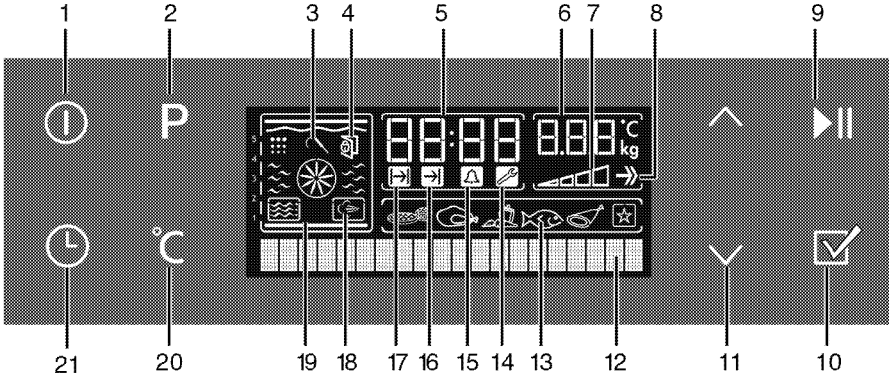
1. **✓** Tuşuna (11) basarak tuş kilidini devreden çıkarın. Ekranda **"Tuş kilidi pasif"** görünür.



Saatin alarm olarak kullanılması

Ürün saatini, pişirme programı dışında herhangi bir uyarı ya da hatırlatma amacıyla da kullanabilirsiniz.



Alarm saatinin, fırın fonksiyonları üzerinde herhangi bir etkisi yoktur. Uyarı amaçlı kullanılır. Örneğin alarm saatinin fırındaki yiyeceği belirli bir anda çevirmek istediğiniz zaman kullanabilirsiniz. Ayarladığınız süre dolar dolmaz, alarm saati bir sinyal verir.




- 1 Açma/Kapatma tuşu
 - 2 Program seçimi tuşu
 - 3 Et Probu sembolü (*)
 - 4 Kapı Kilidi sembolü (*)
 - 5 Güncel saat göstergesi alanı
 - 6 Sıcaklık/ağırlık göstergesi alanı
 - 7 Fırın iç Sıcaklığı simgesi
 - 8 Booster simgesi (hızlı ön ısıtma)
 - 9 Pişirmeyi başlatma/bitirme tuşu
 - 10 Hazır yemek menüsü seçim tuşu
 - 11 Sıcaklık/süre, artırma azaltma- menülerde dolaşma tuşları
 - 12 Metin ekranı
 - 13 Hazır yemek seçim ekranı
 - 14 Ayarlar sembolü
 - 15 Alarm simgesi
 - 16 Pişirme Bitiş Süresi sembolü
 - 17 Pişirme Süresi sembolü
 - 18 Buharlı Pişirme sembolü (*)
 - 19 Fonksiyon ekranı
 - 20 Sıcaklık-Ağırlık ve Hızlı Isıtma Ayarlama tuşu
 - 21 Saat ve ayarlar tuşu
- * Ürün modeline bağlı olarak değişir.

Alarmı ayarlamak için:



1. Ekranda alarm sembolü (15) görünene kadar Süre ve Ayarlar tuşuna (21) kısa aralıklarla basın.
2.  veya  tuşuna (11) basarak süreyi ayarlayın. Alarm süresi ayarlandıktan sonra Alarm sembolü (15) yanık kalır.
3. Alarm süresi dolduktan sonra Alarm sembolü yanıp sönmeye başlar ve alarm sesi duyulur.
4. Herhangi bir düğmeye basarak alarmı durdurabilirsiniz.

Alarmı iptal etmek için:

1. Ekranda Alarm sembolü '15' görünene kadar Süre ve Ayarlar tuşuna (21) kısa aralıklarla basın.
2. Ekranda "00:00" görünene kadar  tuşuna (11) basın.

 Maksimum alarm süresi 23 saat 59 dakika olabilir.

Piştirme süreleri tablosu

i Belirtilen değerler laboratuvarda saptanmıştır.
Size uygun değerler bu değerlerden farklı olabilir.

Fırınlama ve kızartma

i Fırının 1. rafı en alt raftır.

Yiyecek	Piştirme seviyesi sayısı		Raf numuru	Sıcaklık (°C)	Piştirme süresi (dk) (yaklaşık)
Tepsidede kek*	Tek seviye		3 3	175	25 ... 30
Kalıpta kek*	Tek seviye		2	180	50 ... 60
Kağıttaki kek*	Tek seviye		3	175	25 ... 30
	2 seviye		3 - 5	175	35 ... 40
	3 seviye		1 - 3 - 5	180	35 ... 40
Pandispanya*	Tek seviye		3	200	8 ... 12
	2 seviye		3 - 5	175	15 ... 20
	3 seviye		1 - 3 - 5	175	15 ... 20
Kurabiye*	Tek seviye		3	175	25 ... 30
	2 seviye		3 - 5	175	30 ... 40
	3 seviye		1 - 3 - 5	175	35 ... 45
Yufka böreği*	Tek seviye		2	200	30 ... 40
	2 seviye		3 - 5	200	45 ... 55
	3 seviye		1 - 3 - 5	200	45 ... 55
Poğaç*	Tek seviye		2	200	25 ... 35
	2 seviye		3 - 5	200	35 ... 45
	3 seviye		1 - 3 - 5	200	35 ... 45
Mayalı hamur*	Tek seviye		2	200	35 ... 45
Lazanya*	Tek seviye		2 - 3	200	30 ... 40
Pizza*	Tek seviye		2	200 ... 220	15 ... 20
	Tek seviye		3	200	10 ... 15
Biftek (bütün)/ Rosto	Tek seviye		3	25 dk. 250/max sonra 180 ... 190	100 ... 120
Kuzu budu (güveç)	Tek seviye		3	25 dk. 250/max sonra 190	70 ... 90
	Tek seviye		3	25 dk. 250/max sonra 190	60 ... 80
Piliç kızartma	Tek seviye		2	15 dk. 250/max sonra 180 ... 190	60 ... 70
	Tek seviye		2	15 dk. 250/max sonra 180 ... 190	55 ... 65
Hindi (5.5 kg)	Tek seviye		1	25 dk. 250/max sonra 180 ... 190	150 ... 210
	Tek seviye		1	25 dk. 250/max sonra 180 ... 190	150 ... 210
Balık	Tek seviye		3	200	20 ... 30
	Tek seviye		3	200	20 ... 30

2 tepsi ile aynı anda piştirme yapılırken, derin tepsiyi üst rafa, derin olmayan tepsiyi alt rafa yerleştirin.

* Tüm yiyecekler için ön ısıtma yapılması önerilir.

(**) Ön ısıtma yapılması gereken pişirmelerde;
Piştirme başlangıcında, fırın için sıcaklık sembolü
(8) son kademeye gelinceye kadar ön ısıtma yapın.

Yavaş pişirme süreleri tablosu



Yavaş pişirme modunda, pişirme başladıktan sonra ayar sıcaklığını değiştirmeyin.



Yavaş pişirme modunda, pişirme sırasında kapağı açmayın.

Yiyecek	Pişirme seviyesi sayısı		Raf konumu	Sıcaklık (°C)	Pişirme süresi (dk) (yaklaşık)
Et-Güveç	Tek seviye		2	160	100 ... 120
Tavuk - Güveç	Tek seviye		2	160	70 ... 100
Kuru Fasulye	Tek seviye		2	160	130 ... 150
Patlıcan-güveç	Tek seviye		2	160	130 ... 150
Biftek – Bütün	Tek seviye		2	160	110 ... 130
Biftek – Parçalı	Tek seviye		2	160	100 ... 120
Kağıtta kek	Tek seviye		2	185	35 ... 40
Kurabiye	Tek seviye		2	185	30 ... 35
Yufka böreği	Tek seviye		2	200	40 ... 45
Poğaç	Tek seviye		2	200	40 ... 45

- 6-7 dakika ön ısıtma yapınız.
- Pişirme yapılmadan önce beyaz/kırmızı et'lerin tavada suyu çekene kadar çevrilmesi gerekir.
- Kuru fasulye pişirilmeden önce 30 dk haşlanmalıdır. Konserve fasulyeyi ise direkt olarak kullanabilirsiniz.
- Pişirme kabının üzerinin kapalı olması pişirme performansını artıracaktır.

Kek pişirmenin püf noktaları

- Kek çok kuruyorsa, sıcaklığı 10°C kadar arttırın ve pişirme süresini kısaltın.
- Kek nemliyse, az miktarda sıvı kullanın ya da sıcaklığı 10°C kadar azaltın.
- Kekin üstü yanmışsa daha alt rafa koyun, sıcaklığı düşürün ve pişirme süresini arttırın.
- İçi iyi pişmiş fakat dışı yapışıyor daha az miktarda sıvı kullanın, sıcaklığı azaltın ve pişirme süresini arttırın.

Börek pişirmenin püf noktaları

- Börek çok kuruyorsa, sıcaklığı 10°C kadar arttırın ve pişirme süresini kısaltın. Yufka aralarını süt, yağ, yumurta ve yoğurt karışımından oluşan bir sosla ıslatın.
- Börek geç pişiyorsa hazırlamış olduğunuz böreğin kalınlığının tepside taşmamasına özen gösterin.
- Böreğin üstü kızarıyor fakat altı pişmiyorsa, börek için kullanacağınız sos miktarının böreğin alt kısmında fazla olmamasına özen gösterin. Eşit bir kızarma için sosu, yufka aralarına ve böreğin üzerine eşit yaymaya çalışın.



Böreğinizi pişirme tablosuna uygun konum ve sıcaklıkta pişirin. Alt kısmı yine de az kızarıyorsa bir dahaki pişirmede bir alt rafa yerleştirin.

Sebze yemeği pişirmenin püf noktaları

- Sebze yemeğinin suyu bitiyor ve kuruyorsa, tepsi yerine kapaklı bir kaptaki pişirin. Kapaklı kaplar yemeğin suyunu muhafaza eder.
- Sebze yemeği yeterince pişmiyorsa, sebzeleri önceden haşlayıp ya da konserve kıvamında hazırlayıp fırına sürün.

En iyi pişirme sonucu için (Fan destekli pişirme):

- Bu fonksiyonunun sağladığı homojen ısı dağılımı sayesinde, poğaç, kağıtta kek, kurabiye ya da bisküvi gibi yoğun hamurdan yapılan yiyecekleri aynı anda 1,2 veya 3 tepside pişirebilirsiniz.
- Elmalı pasta ve tepside turta gibi ıslak hamurlu yiyecekleri aynı anda 2 tepside pişirebilirsiniz.
- Yoğun sıvı içeren ya da mayalı hamurlu büyük hacimli yiyecekleri tek tepside pişirmeniz, pişirme sonucunu iyileştirir. Geleneksel fırınlardan farklı olarak yan

duvarlardan da sıcak hava geldiği için kabaran büyük hacimli yiyeceklerde daha homojen pişirme sağlanır

- Bu fonksiyonun çok tepsili pişirme özelliği sayesinde zaman ve enerji tasarrufu yapabilir, mükemmel pişirme sonuçları elde edebilirsiniz.

Hazır yemek fonksiyonları

Hazır yemek fonksiyonlarının seçilmesi

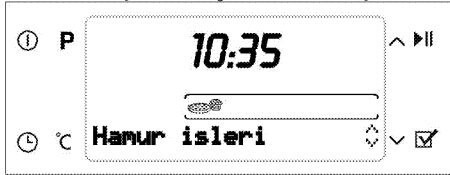
Hazır Yemek menüsü, profesyonel aşçılar tarafından sizin için özel olarak hazırlanarak kontrol ünitesinin hafızasına kaydedilmiş yemek programlarını içerir.

Bu menüde, yemeğin sıcaklığı, raf konumu, ağırlığı ve pişirme fonksiyonları otomatik olarak belirlenir.

Ağırlık ve pişirme süresi ayarlarını, yemeğinize ve damak tadınıza uygun olarak değiştirebilirsiniz.

Hazır yemek fonksiyonlarını seçmek için:

1. Açma / Kapama tuşuna (1) basarak fırını açın.
2. Program Seçme tuşuna (2) basarak Hazır Yemek fonksiyonu ekranını seçin. Bu aşamada ekranda **"Hamur İşleri"** yazar ve Hazır yemek seçim ekranı '13' yanar.



3. **^** veya **v** tuşuna (11) basarak istediğiniz hazır yemek fonksiyonu ana menüsünü (Hamur İşleri, Kümes Hayvanları, Et Yemekleri, Balıklar, Özel yemekler, Özel konumlar) seçin.
4. Seçtiğiniz Ana Yemek menüsünü Hazır Yemek Menü Seçim tuşuna (10) basarak onaylayın.
5. **^** veya **v** tuşuna (11) basarak istediğiniz yemeği (Kurabiye, Kek, Kağıtta Kek vb.) seçin.



6. Yemeğinizi fırına koyun.

7. Pişirme Başlatma / Durdurma tuşuna (9) basarak pişirmeyi başlatın. Ekranda **"Pişiriliyor"** görünür.

i Yaklaşık 20 saniye içinde Pişirme Başlatma / Durdurma tuşuna (9) basılmazsa fırın kendini kapatır.

8. Pişirme işlemi tamamlandıktan sonra ekranda **"Afiyet Olsun..."** görünür ve sesli uyarı verilir.

i Sesli uyarıyı durdurmak için herhangi bir düğmeye basmanız yeterlidir.

i Yemek menüsünde dolaşılırken ekranda görünen "Geri" komutu bir üst menüye geçmek için kullanılır. Hazır Yemek Menü Seçim tuşuna (10) basarak da bir üst menüye geçebilirsiniz.

Hazır Yemek menüsünde pişirmeye başlamadan önce, seçilen yemek cinsine bağlı olarak ağırlığı da ayarlayabilirsiniz. Bunun için;

1. Ağırlık göstergesi alanı yanıp sönen kadar (20) tuşuna basın.



2. **^** veya **v** tuşuna (11) basarak ağırlığı ayarlayın.

Hazır yemek menüsünde pişirmeye başlamadan önce seçilen yemek cinsine bağlı olarak ağırlığı da ayarlayabilirsiniz. Bunun için;

1. Ağırlık göstergesi alanı yanıp sönen kadar (20) tuşuna basın.
2. (11) tuşları ile ağırlığı ayarlayın.

Hazır yemek menüsü:

Modellere göre değişim gösterebilir

Hamur işleri	Kümes hayvanları	Özel yemekler	Balık yemekleri	Et yemekleri	Özel konular
Kurabiye	Izgara tavuk	Güveç	Balık fileto	Rozbif	Hamur mayalama
Muffin	Fileto tavuk	Kış	Hamsi buğulama	Dalyan köfte	Yoğurt
Brownie		Fırın makarna	Mezgit		Elma kurutma
Pandispanya		Lazanya	Somon fileto		Kestane kebab
Elmalı strudel		Musakka			
Elmalı pay					

Buhar destekli hazır yemek fonksiyonlarını seçmek için:

1. Açma / Kapama tuşuna (1) basarak fırını açın.
2. Buharlı Pişirme sembolü '18' yanana kadar Program Seçme tuşuna (2) kısa aralıklarla basın. Bu aşamada ekranda "**Hamur İşleri**" görünür.
3. **^** veya **v** tuşuna (11) basarak istediğiniz hazır yemek fonksiyonu ana menüsünü (Hamur İşleri, Kümes Hayvanları, Et Yemekleri, Balıklar, Özel yemekler, Özel Yemekler) seçin.
4. Seçtiğiniz ana yemek menüsünü Hazır Yemek Menü Seçim tuşuna (10) basarak onaylayın.
5. **^** veya **v** Tuşuna (11) basarak istediğiniz yemeği "Kurabiye, Kek, Kağıtta Kek vb." seçin.
6. Yemeğinizi fırına koyun.
7. Pişirme Başlatma / Durdurma tuşuna (9) basarak pişirmeyi başlatın.
8. Ekranda "**350 ml su koyun**" görünür.



Sağlık riski!
Buhar sisteminde, içilebilir su dışında, başka madde koymayın.

9. Kapağı açarak su girişinden su koyun. Su koyarken sesli uyarıyla birlikte ekranda "**Kapak Açık**" uyarısı görünür.
10. Kapak kapanır kapanmaz, fırın pişirmeye başlar ve ekranda "**Piştiriliyor**" görünür.
11. Pişirme işlemi tamamlandıktan sonra ekranda "**Afiyet Olsun, "yemeği çıkarın"**" görünür ve sesli uyarı verilir.
» Sesli uyarıyı durdurmak için herhangi bir düğmeye basmanız yeterlidir.

12. Pişirme tamamlandığında, fırının kapağını açın ve yemeği alın.

Otomatik Su Buharlaştırma fonksiyonunun

çalışmaya başlaması için fırının kapağını kapatın.

» Bu aşamada ekranda "**Su boşaltma**" ve gereken süre görünür.

» Bu işlem sağlığınız açısından, beklemiş su bozulacağından dolayı, kalan suyun kullanılmaması için önemlidir. Ayrıca su boşaltma işlemi, pişirme sonrası fırın içindeki kirlerin yumuşamasını ve kolayca silinmesini sağlar.
» Su boşaltma işleminden sonra fırın içini bir bezle silin.

Su kabının kullanımı:

Su kabı iki parçadan oluşur. Üst parça suyun kireçten arınmasını sağlar.

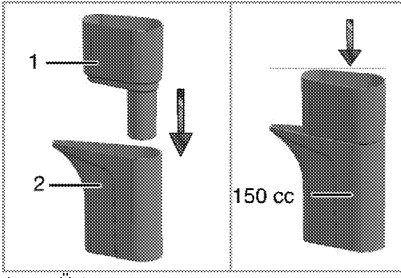
Kabın alt ve üst parçasını şekilde görüldüğü gibi takın.

Kaba en fazla 150cc den fazla su koymayın, aksi takdirde su arınmaz.

Sonra üst parçayı ayırarak, alttaki kap ile, suyu fırına boşaltın.



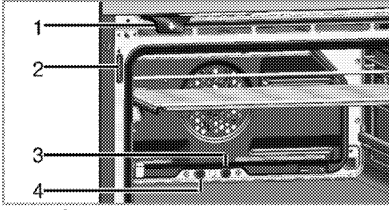
Su kabını her 4 kullanımdan sonra bir kez; bir bardak suya 2 çay kaşığı soda tuzu koyup karıştırarak, kaba boşaltıp, kabın kireçten arınmasını sağlayın. Bu işlemden sonra alt kabı yıkayarak temizleyin.



- 1 Üst parça
- 2 Alt parça

Su koyma işlemi,

1. Resimde görülen, su koyma haznesini çekin (1).
2. Sinyal sesini duyana kadar hazneye su boşaltın. Su miktarını su seviye göstergesinden (2) izleyebilirsiniz.



- 1 Su koyma haznesi
- 2 Su göstergesi
- 3 Buhar çıkış borusu
- 4 Fazla suyu boşaltma borusu

i Su konulması için sistem maksimum 10 dakika bekler. 10 dakika içerisinde su konulmazsa fırın kapanır.



Su koyma haznesini temizlemek için, hazneyi fırından söküp, sadece su ile yıkayın.



Su doldurma işlemi sırasında depo içindeki su miktarı, Su göstergesinden kontrol edilmelidir. Su miktarı depo dolu seviyesini aşarsa, fazla su fırının içine akacaktır. Buhar destekli otomatik pişirme programlarında, fırının içine akan fazla su, pişirmeyi etkileyebilir ve kapakta buharlaşmaya neden olabilir. Bu durumun engellenmesi için, taşma olması durumunda pişirme başlamadan önce, fırının içine akan fazla suyun temizlenmesi gerekmektedir.



Eğer pişirme işlemi tamamlanmadan fırın kapanırsa ve yaklaşık iki dakika içerisinde herhangi bir pişirme fonksiyonu seçilmezse, Açma / Kapama düğmesiyle (1) fırın açıldıktan sonra, Metin ekranında **"Yemeği çıkarın su boşaltılacak"** yazar. Yaklaşık 1 dakika sonra su boşaltma işlemi başlar.



DİKKAT

Su buharlaştırma işlemi boyunca kapağı kapalı tutun.

Buhar destekli hazır yemek menüsü:

Modellere göre değişim gösterebilir

Hamur işleri	Kümes hayvanları	Özel yemekler	Balık yemekleri	Et yemekleri
Taze pizza-ince	Tavuk<1600 gr	Taze sebze	Balık güveç	Kuzu rosto
Taze pizza-kalın	Tavuk>1600 gr	Donmuş sebze graten		Kuzu but
Yufka böreği	Hindi budu	Fırında patates		Dana rosto
Tane börek	Ördek bütün			Tandır
Meyveli kek				
Çörek				
Poğaç				
Simit				
Mayalı ekmek				
Sandviç ekmeği				
Baget ekmeği				
Donmuş küçük ekmek				

ızgaranın çalıştırılması



Fırını kullanmadan önce saat ayarı yapılmalıdır. Saat ayarı yapılmazsa fırın çalışmayacaktır.



UYARI

Izgara sırasında fırının kapağını kapatın. Sıcak yüzeyler yanıklara neden olabilir!

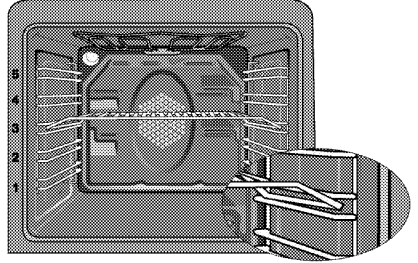
1. Açma / Kapama tuşuna (1) basarak fırını açın.
2. veya tuşuna (11) basarak Izgara fonksiyonunu seçin.
3. Pişirme sıcaklığı ayarı için Sıcaklık - Ağırlık ve Hızlı Isıtma Ayarlama tuşuna (20) bir kez basarak Metin ekranında **“Sıcaklık”** ögesine gelin. veya tuşuna (11) basarak sıcaklığı ayarlayın.
4. Açma / Kapama tuşuna (1) basarak fırını kapatın.

Raf konumları

Tel ızgaranın fırının arka tarafına dayalı olması durumunda ızgara performansı düşecektir. En iyi ızgara performansını elde etmek için, tel

Elektrikli ızgarayla ızgara yapma

ızgaranızı rafın ön tarafına sürün ve kapak yardımıyla yerleşmesini sağlayın.



Tavaya asla üçte birinden fazla yağ doldurmayın. Yağları kızdırırken başından ayrılmayın. Aşırı kızgın yağlar yangın tehlikesi taşımaktadır. **Olası bir yangını asla suyla söndürmeyi denemeyin!** Yağ alev aldığı anda, bir yangın battaniyesi yada ıslak bir bezle örtün. Güvenli olması halinde ocağı kapatın ve itfaiyeyi arayın.

Izgara pişirme süreleri tablosu

Yiyecek	Raf konumu	Izgara süresi (yaklaşık)
Balık	4..5	20..25 dk. [#]
Parçalı tavuk	4..5	25..35 dk.
Kuzu pirzolası	4..5	20..25 dk.
Biftek	4..5	25..30 dk. [#]
Dana pirzolası	4..5	25..30 dk. [#]
Tost ekmeği	4	1..2 dk.

[#] kalınlığa bağlıdır

6 Bakım ve temizlik

Genel bilgiler

Düzenli aralıklarla temizlenmesi halinde ürünün kullanım ömrü uzar ve sık karşılaşılan sorunlar azalır.



UYARI:

Bakım ve temizlik işlemlerine başlamadan önce ürünün elektrik bağlantısını kesin.
Elektrik çarpması tehlikesi vardır!



UYARI:

Ürünü temizlemeden önce ürünün soğumasını bekleyin.
Sıcak yüzeyler yanıklara neden olabilir!

- Ürün, her kullanımdan sonra iyice temizlenmelidir. Böylece yiyecek artıkları kolayca temizlenir ve ürün daha sonra tekrar kullanıldığında bu artıkların yanması önlenir.
- Ürünün temizliği için özel bir temizleme maddesine gerek yoktur. Ürünü bulaşık deterjanı, ılık su ve yumuşak bir bez ya da sünger kullanarak temizleyip, kuru bir bezle kurulayın.
- Temizlik işleminden sonra kalan sıvıları tamamen sildiğinizden ve pişirme sırasında etrafa sıçrayan yemekleri hemen temizlediğinizden emin olun.
- Paslanmaz veya inoks yüzeylerin ve tutamağın temizliğinde asit veya klor içeren temizleme maddeleri kullanmayın. Sabunlu yumuşak bir bez ve sıvı (çizici olmayan) deterjan yardımıyla tek yönde silmeye dikkat ederek temizleyin.



Bazı deterjanlar veya temizleme maddeleri yüzeye zarar verebilir.

Temizlik sırasında aşındırıcı deterjanları, temizleme tozları, temizleme kremleri ya da keskin nesnelere kullanmayın.



Temizlik için buharlı temizleme ürünlerini kullanmayın.

Pizza taşının-küreğinin temizlenmesi

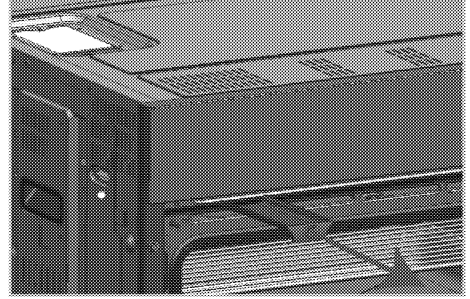
- Pizza küreğini ve taşı bulaşık makinesinde, akan su altında veya suya batırarak yıkamayın.
- Deterjanlı bezle silip, ıslak bezle durulayın.

Su koyma haznesinin temizlenmesi

Su koyma haznesini kendinize doğru çektiğinizde belli bir noktada durur.

Çekmeye devam ettiğiniz takdirde, ikinci durma noktasına çarparak tekrar durur.

Bu noktadan sonra çekmeye daha fazla zorlamazınız durumunda yerinden çıkacaktır.



Hazneyi çıkarttıktan sonra musluğun altında temizleyebilirsiniz.



Hazneyi temizlerken, kimyasal temizleyiciler kullanmayınız. Sadece su ile temizleyiniz.

Kontrol panelinin temizlenmesi

Kontrol panelini ve düğmelerini ıslak bir bezle temizleyip kuru bir bezle kurulayın.

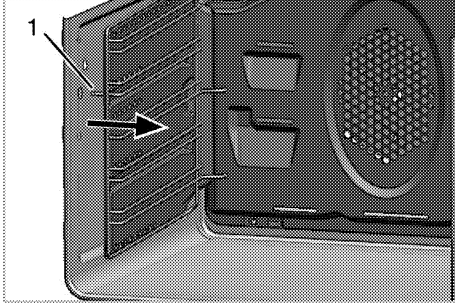


Kontrol panelini temizlemek için kontrol düğmelerini sökmeyin.
Kontrol paneli hasar görebilir!

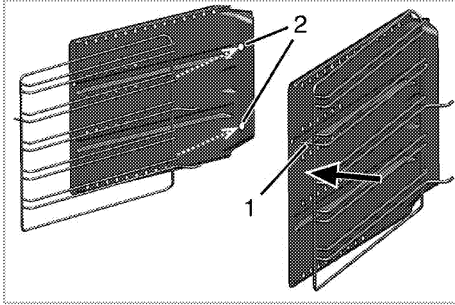
Fırın içinin temizlenmesi

Fırının yan duvarlarının temizlenmesi

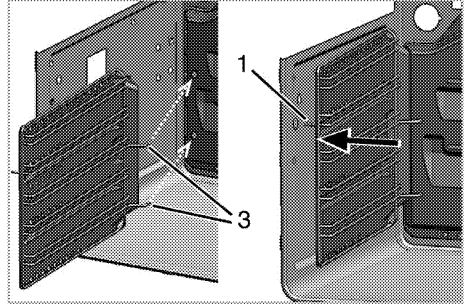
1. Tel rafı, bağlı olduğu yan duvarla birlikte ok yönünde çekerek (1) no.lu pimi yuvasından çıkarın.



2. Tel rafı, yan duvar ile birlikte kendinize doğru çekerek, rafı ve yan duvarı fırından çıkarın.
3. Tel rafı çekip yan duvardaki deliklerden (2) çıkararak tel raf ile yan duvarı ayırın.
4. Tel rafı ve yan duvarı bulaşık deterjanı, ılık su ve yumuşak bir bez ya da sünger kullanarak temizleyip kuru bir bezle kurulayın.
5. Temizlik işleminin ardından tel rafı, yan duvarın arka kısmındaki deliklere (2) geçirin.



6. Tel rafın pimini (1), yan duvardaki yuvasına ok yönünde takarak tel raf ile yan duvarı birbirine kilitleyin.
7. Yan duvar ve tel raf grubunu, pimleri (3) şaside bulunan yuvalara girecek şekilde fırına sabitleyin.



8. Tel rafın pimini (1) şaside bulunan yuvasına şekildeki gibi takın.



Tel raf ve yan duvar grubunun yuvasına tam olarak oturduğundan emin olun.

Katalitik duvarlar

Fırının iç yan duvarları veya sadece arka duvarı katalitik emaye ile kaplanmış olabilir. Fırının katalitik duvarları temizlenmemelidir. Duvarların gözenekli yüzeyi, saçılan yağların emilmesi ve dönüştürülmesi (buhar ve karbondioksit) yoluyla kendiliğinden temizlenir.

Buharlı Temizleme

Belirli bir süre buhar verilmesi ve fırın içi yüzeylerinde yoğunlaşan su damlacıkları sayesinde yumuşayan (uzun süredir kalmayan) kirlerin kolayca temizlenmesini sağlar.



1. tuşuna basarak fırını açın.
2. Yemeğinizi fırından çıkardığınıza emin olun.
3. ^ veya v tuşuna basarak, "**Buharlı temizleme**" konumunu seçin.
4. (9) tuşuna basarak temizlemeyi başlatın. Sistemde su yoksa, ekranda "**350 ml su koyun**" görünür.
5. Fırınınızla birlikte verilen su kabıyla sinyal sesini duyana kadar su doldurun. Bkz. Su koyma işlemi *sayfa 32*.
6. Yeteri kadar su koyulduğunda "**Kapak Açık**" uyarısı görünür.



Sağlık riski!
Buhar sisteminde, içilebilir su dışında, başka madde koymayın.

- » Kapak kapatıldığında fırın içi sıcaklık 100°C altında ise temizleme hiç beklemeden başlar. Su konulup kapak kapatıldığında fırın içi sıcaklık 100°C altında değil ise ekranda **"Soğutuluyor"** ifadesi görünür.
- » Fırın içi sıcaklık 100 C altına düştüğünde temizleme otomatik olarak başlar.



7. Temizleme başladığında ekranda **"Temizleniyor"** ifadesi görünür.

- » Sistemdeki su bitene kadar fırın içine buhar verilir.



Buhar verme süresi, hazne tamamıyla dolu olduğunda yaklaşık 35 dakikadır, daha az miktardaki su için bu süre daha az olacaktır.

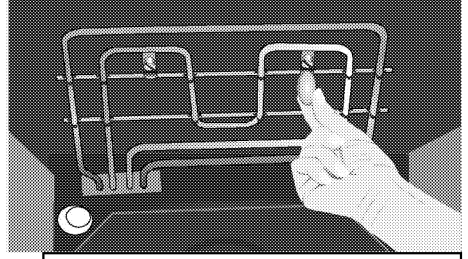
8. Sistemdeki su bittiğinde ekranda **"Yüzeyleri temizleyiniz"** ifadesi görünür.
9. Kapağı açıp fırın iç yüzeylerini ıslak bir sünger veya bezle silin.

Temizleme bittiğinde (genelde sistemdeki su bitmiş olur), her ihtimale karşı sistemde kalan suyun boşaltılması gerekmektedir. Bkz. Hazır Yemek fonksiyonları, *sayfa 32*, Suyun boşaltılması.

Fırın tavanının temizlenmesi

Izgara ısıtıcısı aşağıya doğru indirilerek tavandan ayrılıp, fırın tavanı silinebilir.

1. Izgara ısıtıcısındaki kilitleme vidalarını tornavida ya da metal para yardımıyla gevşetin.



Izgara ısıtıcısı aşağıya doğru indirilir ancak arka kısmından fırın tavanına takılı olarak kalır.

2. Fırının tavanını nemli bir bezle silin.



3. Izgara ısıtıcısını yukarı kaldırın ve kilit vidalarını tekrar tornavida ya da para yardımıyla sıkın.

Fırın kapağının temizlenmesi

Fırın kapağını bulaşık deterjanı, ılık su ve yumuşak bir bez ya da sünger kullanarak temizleyip kuru bir bezle kurulayın.



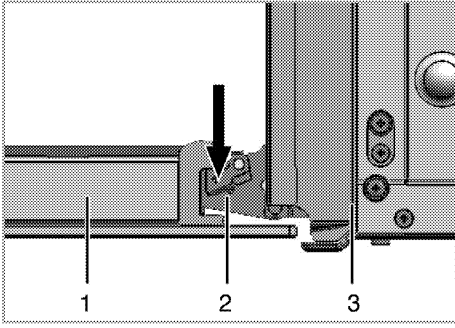
Fırın kapağını ve camını temizlemek için sert aşındırıcı temizlik maddeleri, metal kazıyıcılar, bulaşık teli veya çamaşır suyu gibi yüzeye zarar verecek malzemeler kullanmayın.



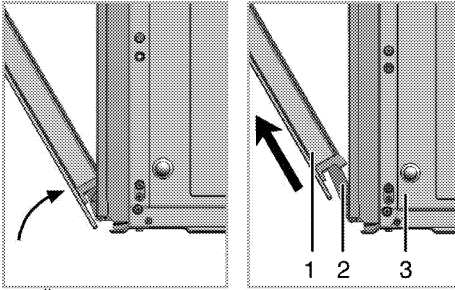
Ön kapak iç camı, kolay temizlenebilen bir malzeme ile kaplanmıştır. Aşındırıcı sert temizleme maddeleri, sert metal kazıyıcılar, bulaşık teli veya çamaşır suyu gibi, yüzeye zarar verecek malzemeler kullanmayın.

Fırın kapağının sökülmesi

1. Ön kapağı (1) açın.
2. Şekilde görüldüğü gibi, sağda ve solda bulunan ön kapak menteşe yuvasındaki (2) klipleri aşağıya doğru bastırarak açın.



- 1 Ön kapak
- 2 Mentеше
- 3 Fırın

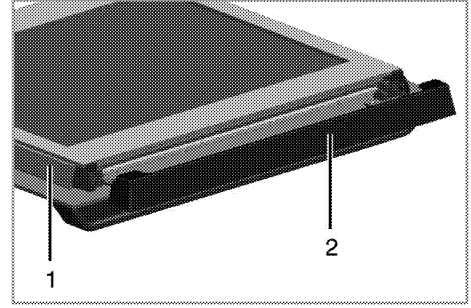


3. Ön kapağı yarı açık pozisyona getirin.
4. Boşa çıkan kapağı yukarı doğru çekerek sağ ve sol menteşelerden kurtarıp yerinden çıkarın.

i Kapağın yeniden takılması için, sökerken uygulanan işlemler, sırasıyla sondan başa doğru tekrar uygulanmalıdır. Kapağı takarken, menteşe yuvasındaki klipsleri kapamayı unutmayın.

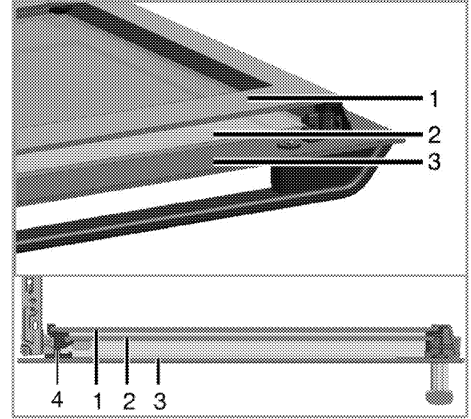
Kapak iç camının yerinden çıkarılması

Ürünün ön kapak iç camı temizlemek üzere sökülebilir.
Fırın kapağını açın.



- 1 Çerçeve
- 2 Plastik parça

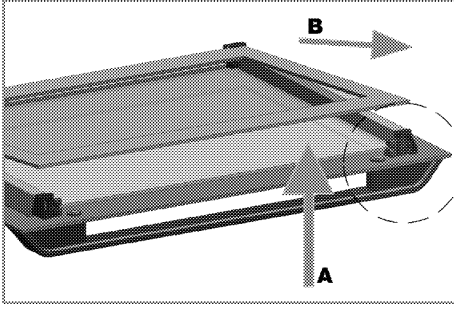
Ön kapağın üst kısmında takılı olan plastik parçayı kendinize doğru çekerek çıkarın.



- 1 En içteki cam
- 2 İç cam
- 3 Dış cam
- 4 Plastik cam yuvası-Alt

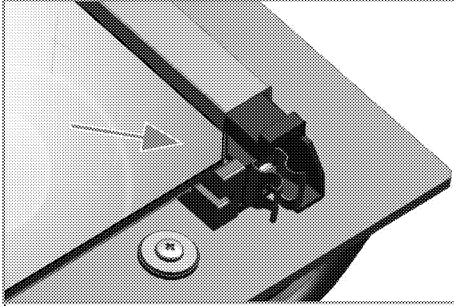
Şekilde görüldüğü gibi, en iç camı (1) 'A' yönünde hafifçe yukarı doğru kaldırarak 'B' yönünde çekerek çıkarın.

İç camı (2) sökmek için de aynı işlemi tekrarlayın.



Kapađı yeniden gruplamanın ilk adımı, i camı (2) yerine takmaktır.

Őekilde grldđ gibi, camın pahlı kŐesini, plastik yuvanın pahlı kŐesini karŐılayacak Őekilde yerleŐtirin.



i cam (2), en ierideki cama (1) yakın olan plastik yuvaya takılmalıdır.

En ierideki camı yerine takarken (1); camın baskılı yznn i cama bakacak Őekilde takılmasına dikkat edilmelidir.

i camın alt kŐelerinin, alt plastik yuvalarına denk gelecek Őekilde yerleŐtirilmesi nemlidir. Plastik parayı, 'klik' sesi gelinceye kadar erveye dođru itin.

Fırın lambasının deđiŐtirilmesi



UYARI:

Fırın lambasını deđiŐtirmeden nce elektrik arpması riskini ortadan kaldırmak iin, elektrik bađlantısını kesin ve fırının sođumasını bekleyin. Sıcak yzeyler yanıklara neden olabilir!



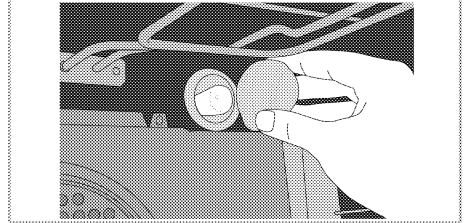
Fırın lambası 300 C ısıya dayanıklı zel bir elektrikli ampuldr. Lambanın zellikleri iin bkz. *Teknik zellikler, sayfa 10*. Fırın lambaları Yetkili Servislerden temin edilebilir.



Lambanın konumu, Őekilde gsterilenden farklı olabilir.

Fırınıızda yuvarlak lamba varsa,

1. rnn elektrik bađlantısını kesin.
2. Cam kapađı saatin aksi ynde evirerek ıkartın.



3. Fırın lambasını duyun iinden ekerek ıkarın ve yenisiyle deđiŐtirin.
4. Cam kapađı tekrar yerine takın.

7 Sorun giderme

Fırın çalışırken fırından buhar çıkıyor.

- Çalışma sırasında buhar çıkması normaldir. >>> *Bu bir arıza değildir.*

Ürün ısınırken ve soğurken metal sesleri geliyor.

- Metal parçalar ısındığı zaman genişlerken ses çıkarabilir. >>> *Bu bir arıza değildir.*

Ürün çalışmıyor.

- Sigorta bozuk veya atmış olabilir. >>> *Sigorta kutusundaki sigortaları kontrol edin. Gerekirse, bunları değiştirin veya yeniden devreye sokun.*
- Ürünün fişi (topraklı) prize takılmamış olabilir. >>> *Fişin prize takılıp takılmadığını kontrol edin.*
- Kontrol paneldeki tuşlar çalışmıyor. >>> *Tuş kilidi etkin olabilir, Tuş kilidini devre dışı bırakın. (Bkz Tuş kilidinin kullanılması, sayfa 26)*

Fırın ışığı yanmıyor.

- Fırının lambası bozuk olabilir. >>> *Fırının lambasını değiştirin.*
- Elektrik gelmiyordur. >>> *Evinizde elektrik olup olmadığını ve sigorta kutusundaki sigortaları kontrol edin. Gerekirse, sigortaları değiştirin veya yeniden devreye sokun.*

Fırın ısınmıyor.

- Fonksiyon ve/veya Sıcaklık düğmesi ayarlanmamış olabilir. >>> *Fonksiyon ve/veya Sıcaklık düğmesiyle fonksiyon ve sıcaklığı ayarlayın.*
- Elektrik gelmiyordur. >>> *Evinizde elektrik olup olmadığını ve sigorta kutusundaki sigortaları kontrol edin. Gerekirse, sigortaları değiştirin veya yeniden devreye sokun.*



Bu bölümdeki talimatları uygulamanıza rağmen sorunu gideremezseniz ürünü satın aldığınız bayi ya da Yetkili Servise başvurun. Çalışmayan ürünü kendiniz onarmayı asla denemeyin.

8 Tüketicici Hizmetleri

Değerli Müşterimiz,

Sizlere iyi ürün vermek kadar, iyi hizmet vermenin de önemine inanıyoruz. Bu nedenle siz bilinçli tüketicilere çok geniş kapsamlı yeni hizmetler sunmaya devam ediyoruz.

Arçelik Çağrı Merkezi de haftanın 7 günü 08:00-24:00 saatleri arasında yeni telefon numarası olan **444 0 888** ile canlı olarak hizmet vermeye başladı. Doğrudan bu numarayı çevirerek Arçelik Çağrı Merkezine başvurabilir ve arzu ettiğiniz hizmeti talep edebilirsiniz. Çağrı merkezimize ayrıca; www.arcelik.com.tr adresindeki Tüketicici Hizmetleri bölümünde bulunan formu doldurarak ya da 0 216 585 8 888 nolu telefonu arayarak, ya da 0 216 423 23 53 nolu telefona faks çekerek de ulaşabilirsiniz.

Yazılı başvurular için adresimiz: Arçelik Çağrı Merkezi, Ankara Asfaltı Yanı, 81719 Tuzla/İSTANBUL

Arçelik Çağrı Merkezi

444 0 888

(Sabit telefonlardan veya cep telefonlarından alan kodu çevirmeden)

Diğer Numara

0.216. 585 88 88

Aşağıdaki önerilere uymanızı rica ederiz.

1. Ürününüzü aldığınızda Garanti belgesini Yetkili Satıcınıza onaylattırınız.
2. Ürününüzü kullanım klavuzu esaslarına göre kullanınız.
3. Ürününüzle ilgili hizmet talebiniz olduğunda yukarıdaki telefon numaralarından Çağrı Merkezimize başvurunuz.
4. Hizmet için gelen teknisyene "Teknisyen kimlik kartı" nı sorunuz.
5. İşiniz bittiğinde servis teknisyeninden "HİZMET FİŞİ" istemeyi unutmayınız. Alacağınız hizmet fişi, ilerde ürününüzde meydana gelebilecek herhangi bir sorunda size yarar sağlayacaktır.
6. Kullanım ömrü:10 yıldır.(Ürünün fonksiyonunu yerine getirebilmesi için gerekli yedek parça bulundurma süresi).



9 Fırın Montaj Bilgilendirme Formu

1. Fırının kullanım yerine yerleştirilmesi;

» Fırının altında yüksekliği ayarlanabilir ayaklar vardır. Bu ayaklar denge, yükseklik, pişirme ve emniyet için uygun şekilde ayarlanmalıdır. Fırını yukarı doğru kaldırarak ayakları alttan iki ağızlı anahtarla sağa-sola döndürerek seviye ayarı yapılır. Pratik olması açısından sadece zemine oturmayan ön köşelerden de ayarlama yapılabilir. Fırınız herhangi bir nedenle yer değiştirirse ayak ayarını tekrar yapmanız gerekebilir. Tüketici bilgilendirilerek fırın ayak ayarı yapıldı.

2. Fırının elektrik bağlantısı yapılırken dikkat edilmesi gerekenler;

» Fırının fişi topraklı prize takılmalıdır, aksi durumda elektrik çarpması riski vardır. Kontrol edildi.

» Evinizdeki sigortanın akım değeri ürününüzdeki tip etiketi değerine uygun olmalıdır. Kontrol edildi.

» Şebeke kablosunu sıcak yüzeylere değmeyecek şekilde yerleştiriniz. Ocaklara yakın yerden geçirilmemesi ve fırın kapağına sıkıştırılmaması hakkında tüketiciye bilgi verildi.

3. Gaz hortumu montajı sırasında dikkat edilmesi gerekenler;

» Fırının hangi gaz ile kullanılacağı tüketiciye soruldu. LPG veya DG için tüketici bilgilendirildi.

» Fırın doğalgaz ile kullanılacaksa, doğalgaz bağlantılarının uygunluğu kontrol edildi. Doğalgaza dönüşüm yapılarak tüketici bilgilendirildi.

» LPG kullanım için; Tüpün duruş yerine göre fırın arkasındaki hortum ucu ile körtapa yer değiştirilerek uygun konum seçildi. Gaz kaçağı kontrolü hortumun bağlantı ucuna bir miktar sabun köpürtülerek veya dedektör ile yapıldı. Gaz hortumunun fırının sıcak yüzeylerine değmeyecek ve arkasından geçmeyecek şekilde konumlandırılması gerekir. Ocaklara yakın yerden geçirilmemesi bilgisi verildi. Kontrol edildi.

» Fırın LPG ile kullanıldığında TSE onaylı 300mmSS çıkış basıncında detandörle kullanılacağı bilgisi verilerek kontrol edildi.

» Tüpün konulduğu yer kontrole dildi. Aşırı soğuk ve sıcak ortamlara konulmaması hakkında tüketici bilgilendirildi.

» Fırının, LPG (tüp) yada doğalgaz musluğuna gaz sızdırmayacak şekilde bağlantıları yapıldı. Hortumun (TSE belgeli ve gaz dağıtım şirketi onaylı) emniyet açısından 125 cm.'den uzun olmaması gerektiği hatırlatıldı. Yeni tüp değiştirildiğinde ocakların geç yanabileceği bilgisi verildi.

» Gaz bağlantısı yapılan fırınınızı hortumun izin vereceği sınırlar dışında hareket ettirilmemesi, zorlamanın hortum bağlantılarını gevşeteceğinden gaz kaçağına neden olabileceği, bu nedenle fırın altına tekerlekli taşıyıcı yerleştirilmemesi tavsiye edildi.

4. İlk kullanım öncesinde dikkat edilmesi gerekenler;

» Saatli fırınlarda, saatin; ilk kullanımda veya elektrik kesintilerinden sonra mutlaka ayarlanması gerektiği, aksi halde alt fırın kısmı ve/veya elektrikli ocak kısmının devreye girmeyeceği konusunda tüketici bilgilendirilerek saat ayarı yapıldı. Manuel kullanım tarif edildi. Saatin gösteresinin 22.00- 06.00 saatleri arasında sönük yanabileceği anlatıldı.

» Ocaklarda pişirme yaparken yakınlarda örtü ve perde olması, emniyet açısından tehlikelidir. Alev alabilir. Tüketici bilgilendirildi.

» Fırınınızı ilk çalıştırdığınızda izolasyon malzemeleri ve ısıtıcı elemanlarından kaynaklanan bir koku yayılacaktır. Kokuyu gidermek için fırınınızı kullanmadan önce maksimum sıcaklık konumunda 45 dk. içi boş olarak çalıştırılması, Daha sonra fırın kapağını açarak havalandırılması gerektiği konusunda tüketici bilgilendirildi.

» Günlük kullanım kartı, kullanma kılavuzu, servis bilgileri ve ücretsiz danışma hattı numarası başvurulabilecek kaynaklardır. Tüketici bilgilendirildi.

5. Fırın üst ocaklarının kullanımı sırasında dikkat edilmesi gerekenler;

» Ocaklardan en fazla verimi elde etmek için tencere tabanı düz olan ve kılavuzda belirtilen uygun çapta tencere kullanılması, uygun olmayan tencerelerin enerjinin boşa harcanmasına neden olacağı tüketiciye anlatıldı.

» Düşmeden ateşlemeli fırınlarda, ocağınızı yakmak için düğmeyi ileri doğru bastırarak çevirdiğinizde ocaklar kendiliğinden yanacaktır. Tüketiciye gösterildi.

» Çakmak düğmesi olan ürünlerde, ocak düğmesini ileri doğru bastırarak çevirdikten sonra çakmak düğmesine basarak ocağınızı yakabilirsiniz.

» Gaz emniyeti olan fırınlarda ocağınızı yakmak için düğmeyi bastırarak çeviriniz ve alev gördükten sonra da 5-10 sn basılı tutmayı sürdürünüz. Gaz emniyet sistemindeki termik eleman ocağın alevini hissederek devreye girecek ve gaz yolunu açacaktır. Düğmeyi dayandığı noktaya kadar bastırmaya dikkat ediniz. Fırın kısmı gazlı olan ürünlerde termik elemanın devreye girme süresi (ortam sıcaklığına göre değişir) 10-15 sn.dir. Tüketiciye gösterildi. Gaz kesme emniyeti hakkında bilgi verildi.

6. Fırın kısmında pişirme sırasında dikkat edilecekler;

» Hazırladığınız yemeği fırına yerleştirmeden önce fırın sıcaklık ayar düğmesini pişirme sıcaklığına ayarlayarak fırınıza ön ısıtma uygulayınız (10-15 dakika kadar).Tüketici bilgilendirildi.

» Her yiyeceğin pişirme sıcaklığı ve süresi farklıdır. Kullanılan malzeme ve beklentilere görede değişir.Tepsilerin raf konumları ve pişirme sıcaklıkları için mutlaka kullanma kılavuzunu ve turbo fırınlar için verilen “günlük kullanım kartı”nı okuyunuz.

» Pişirme sırasında fırın içindeki diğer tepsileri çıkarınız. Tüketici bilgilendirildi.

» Alt ve üst ısıtıcıları kullanarak pişirme yapacaksınız; Raflar fırının alt kısmından başlayarak yukarı doğru sıralanır.

1- Yemeğinizi 2. veya 3. rafa sürünüz. Çok soslu hamur işlerinde sos miktarına göre 1. raf ta kullanılabilir.

2- Sadece tek tepsi ile pişirme yapabilirsiniz.

3- Hamur malzemenin üst yüzü çok koyu oluyorsa bir alt rafa alınız, alt yüzü çok koyu oluyorsa bir üst rafa alınız, sıcaklığı biraz düşürünüz, pişirme süresi bir miktar uzayacaktır.

» Turbo sistemi ile pişirme yapacaksınız;

1- Tek yemek pişirme durumunda 4. veya 5. raf, (Dar fırınlarda 3. veya 4. raf kullanılır) İki yemek pişirme durumunda 4. ve 6. rafları, (Dar fırınlarda 3. ve 5. raflar kullanılır) Üç yemek pişirme durumunda 2, 4 ve 6. rafları kullanınız, (Dar fırınlarda 1, 3 ve 5. raflar kullanılır).

2- Hamur işi pişirirken kullanacağınız kabı margarin ile yağlamanız daha iyi sonuç verecektir.

3- Kabaran börek veya benzeri hamur işlerinde, hava dolaşımının engellenmemesi ve daha iyi sonuç almanız için hamuru bıçakla deliniz. Yağlı kağıt kullanıyorsanız hava dolaşımını engellememesi için kağıdı tepsiye göre kesiniz.

4- Sos miktarına göre sıcaklığı 10-20° düşürebilirsiniz. Süre uzayacaktır. Enerji tüketiminde kesinlikle artma olmayacaktır.

» Pişirme süresince fırın içi sıcaklığının sabit tutulması için kapağın açılmaması gerektiği hakkında tüketici bilgilendirildi.

» Cam kapları, hamur işlerini pişirmek için kullanmayınız. Metal kaplar en uygun olanlardır.

7. Fırın temizliğinde dikkat edilecek noktalar;

» Kontrol panosu, yan duvarlar, alt kapak, bek tablası gibi (boyalı veya emayeli) parçalarda ve düğmelerin temizliğinde, sert sünger, ovma teli, partikül içeren temizleyici malzemeler ile keskin cisimler kullanılmaması, aksi halde ürünün yüzeyi çizileceği tüketiciye anlatıldı.

» Bek şapka ve kafalarının, temizlendikten sonra yerine tırnaklarından tam oturtulması, aksi halde isli yanma problemi ile karşılaşılacağı, hakkında bilgi verildi. Bek kafa ve şapkalarının bulaşık makinasında yıkanmaması, aksi halde kararaacağı konusunda tüketici bilgilendirildi. Yağlı kağıt kullanıyorsanız hava dolaşımını engellememesi için kağıdı tepsiye göre kesiniz.



TÜKETİCİ BİLGİLERİ

Tarih:

Adı Soyadı:

İmza:

ankastre fırın

Arçelik tarafından verilen bu garanti, Fırın'ın normalin dışında kullanılmasından doğacak arızaların giderilmesini kapsamadığı gibi, aşağıdaki durumlar da garanti dışıdır:

- 1. Kullanma hatalarından meydana gelen hasar ve arızalar,*
- 2. Ürünün müşteriye tesliminden sonraki yükleme, boşaltma ve taşıma sırasında oluşan hasar ve arızalar,*
- 3. Voltaj düşüklüğü veya fazlalığı; hatalı elektrik tesisatı; ürünün etiketinde yazılı voltajdan farklı voltajda kullanma nedenlerinden meydana gelecek hasar ve arızalar,*
- 4. Yangın ve yıldırım düşmesi ile meydana gelecek arızalar ve hasarlar.*
- 5. Ürünün kullanma kılavuzlarında yer alan hususlara aykırı kullanılmasından kaynaklanan arızalar.*

Yukarıda belirtilen arızaların giderilmesi ücret karşılığında yapılır.

Ürünün kullanım yerine montajı ve nakliyesi ürün fiyatına dahil değildir.

Garanti belgesinin tekemmül ettirilerek tüketiciye verilmesi sorumluluğu, tüketicinin malı satın aldığı satıcı, bayi, acenta ya da temsilciliklere aittir. Garanti belgesi üzerinde tahrifat yapıldığı, ürün üzerindeki orijinal seri numarası kaldırıldığı veya tahrif edildiği takdirde bu garanti geçersizdir.

Ürününüzün, standartlara uygunluk değerlendirmesi Arçelik A.Ş.- PCI tesislerinde yapılmıştır.

*Ürününüz, Arçelik A.Ş.- Pişirici Cihazlar İşletmesi, Yukarı Soku Mahallesi Arçelik Sokak No: 1, Bolu - Türkiye adresinde üretilmiştir.
Üretici firma: Arçelik A.Ş.*

Çağrı Merkezi Telefon Hattımız: Hergün 08.00 - 24.00 arasında hizmetinizdedir.

Çağrı Merkezi
444 0 888

Diğer Numara
0216 585 8 888

ARÇELİK Çağrı Merkezi
ARÇELİK A.Ş. Ankara Asfaltı Yanı, 34950
Tuzla/İSTANBUL Fax: (0-216) 423 23 53

ankastre fırın

ARÇELİK Fırın'ın, kullanma kılavuzunda gösterildiği şekilde kullanılması ve Arçelik'in yetkili kıldığı Servis elemanları dışındaki şahıslar tarafından bakım, onarım veya başka bir nedenle müdahale edilmemiş olması şartıyla, bütün parçaları dahil olmak üzere tamamı malzeme, işçilik ve üretim hatalarına karşı ürünün teslim tarihinden itibaren

3 (ÜÇ) YIL SÜRE İLE GARANTİ EDİLMİŞTİR.

Garanti kapsamı içinde gerek malzeme ve işçilik, gerekse montaj hatalarından dolayı arızalanması halinde yapılan işlemler için işçilik masrafı, değiştirilen parça bedeli ya da başka bir ad altında hiçbir ücret talep edilmeyecektir. Garanti süresi içinde yapılacak onarımlarda geçen süre, garanti süresine ilave edilir. Tamir süresi 20 iş günüdür. Bu süre mamulün yetkili servis atölyelerimize, yetkili servis atölyelerimizin bulunmaması durumunda Yetkili Satıcılarımıza veya Firmamıza bildirildiği tarihten itibaren başlar. Ürünün arızasının 10 iş günü içerisinde giderilememesi halinde Arçelik A.Ş. ürünün tamiri tamamlanıncaya kadar, benzer özelliklere sahip başka bir ürünü, müşterinin kullanımına tahsis edecektir.

Arızanın giderilmesi konusunda uygulanacak teknik yöntemlerin tespiti ile değiştirilecek parçaların saptanması tamamen firmamıza aittir. Arızanın giderilmesi ürünün bulunduğu yerde veya Yetkili Servis atölyelerinde yapılabilir. Müşterimizin buna onayı şarttır.

Ancak;

Tüketicinin onarım hakkını kullanmasına rağmen malın;

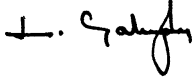
-Tüketicieye teslim edildiği tarihten itibaren, belirlenen garanti süresi içinde kalmak kaydıyla, bir yıl içerisinde en az dört defa veya imalatçı-üretici ve/veya ithalatçı tarafından belirlenen garanti süresi içerisinde altı defa arızalanmasının yanı sıra, bu arızaların maldan yararlanamamayı sürekli kalması,

-Tamiri için gereken azami sürenin aşılması,

- Firmanın servis istasyonunun mevcut olmaması halinde sırayla satıcısı, bayii, acentesi temsilciliği ithalatçısı veya imalatçı-üreticisinden birisinin düzenleyeceği raporla arızanın tamerini mümkün bulunmadığının belirlenmesi, durumlarında tüketici malın ücretsiz değiştirilmesini, bedel iadesi veya ayıp oranda bedel indirimi talep edebilir.

Garanti belgesi ile ilgili olarak çıkabilecek sorunlar için T.C. Gümrük ve Ticaret Bakanlığı, Tüketicinin Korunması ve Piyasa Gözetimi Genel Müdürlüğü'ne başvurulabilir.

Bu Garanti Belgesi'nin kullanılmasına 4077 sayılı Tüketicinin Korunması Hakkında Kanun ile bu Kanun'a dayanılarak yürürlüğe konulan Garanti Belgesi Uygulama Esaslarına Dair Yönetmelik uyarınca, T.C. Gümrük ve Ticaret Bakanlığı, Tüketicinin Korunması ve Piyasa Gözetimi Genel Müdürlüğü tarafından izin verilmiştir.


GENEL MÜDÜR

ARÇELİK A.Ş.


GENEL MÜDÜR YRD.

Seri No: _____

Tip: _____

Teslim Tarihi, Yeri: _____

Fatura Tarihi, No: _____

Satıcı Firma Ünvanı: _____

Adres: _____

Tel-Faks: _____

Satıcı Firma (Kaşe ve İmza): _____

Bu belge, Gümrük ve Ticaret Bakanlığı'nın 86442 no'lu ve 06.07.2010 izin tarihli belgesine göre düzenlenmiştir. Bu bölümü, ürünü aldığımız Yetkili Satıcı imzalayacak ve kaşeyecektir