



**FLV 1620 AV**  
Ayaklı Vantilatör

**Kullanma**  
**Kılavuzu**

## **Lütfen önce bu kılavuzu okuyun!**

Değerli Müşterimiz,

Modern tesislerde üretilmiş ve titiz kalite kontrol işlemlerinden geçirilmiş olan ürününüzün size en iyi verimi sunmasını istiyoruz.

Bunun için, bu kılavuzun tamamını, ürünü kullanmadan önce dikkatle okuyun ve bir başvuru kaynağı olarak saklayın.

## **Kullanma kılavuzu ürünü hızlı ve güvenli bir şekilde kullanmanıza yardımcı olur.**

- Ürünü kurmadan ve çalıştırmadan önce kullanma kılavuzunu okuyun.
- Özellikle güvenlikle ilgili bilgilere uyun.
- Daha sonra da ihtiyacınız olabileceği için kullanma kılavuzunu kolay ulaşabileceğiniz bir yerde saklayın.
- Ayrıca ürün ile birlikte ilave olarak verilen diğer belgeleri de okuyun.

Bu kullanma kılavuzunun başka modeller için de geçerli olabileceğini unutmayın. Modeller arasındaki farklar kılavuzda açık bir şekilde vurgulanmıştır.



Bu ürün, çevreye saygılı modern tesislerde doğaya zarar vermeden üretilmiştir. |



EEE Yönetmeliğine uygundur.

# İÇİNDEKİLER

---

<b>1</b>	<b>Güvenlik Uyarıları</b>	<b>2</b>
<b>2</b>	<b>Cihazın Teknik Özellikleri</b>	<b>3-8</b>
<b>3</b>	<b>Cihazın Kullanılması</b>	<b>9-10</b>
<b>4</b>	<b>Bakım ve Temizlik</b>	<b>11</b>
<b>5</b>	<b>Tüketici Hizmetleri</b>	<b>12</b>

# 1 Güvenlik Uyarıları

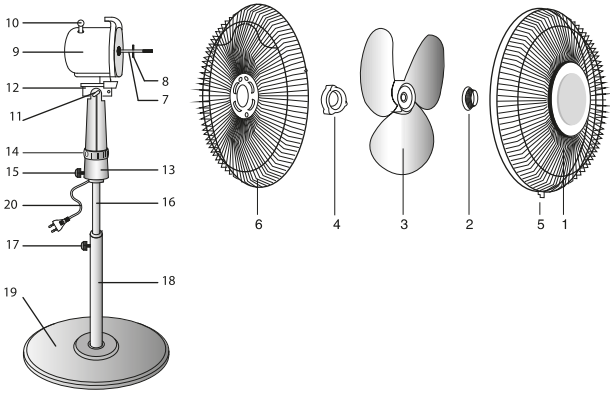
---

- Vantilatörün montajını tamamlamadan, kesinlikle fişini prize takmayınız.
- Vantilatörünüzü prize bağlamadan önce, şebeke elektriğinin tip etiketinde belirtilmiş olan voltaja uygun olmasına dikkat ediniz.
- Vantilatörünüzü prize bağlamadan önce, hız ayar düğmesinin "0" konumunda olduğuna emin olunuz.
- Vantilatörünüzü her zaman sabit zeminler üzerine koyunuz, banyo küveti, yüzme havuzu ve duş gibi sulu yerlerden uzak tutunuz.
- Ürününüz, fiziksel (görsel, işitsel) veya zihinsel engelliler, çocuklar ve deneyim, bilgi eksikliği olan kişiler tarafından, güvenliklerinden sorumlu bir kişinin gözetimi olmaksızın, kullanılmamalıdır.

Çocuklar ürün kullanılırken gözetim altında bulundurulmalı ve çocukların ürün ile oynamadıklarından emin olunmalıdır.

- Vantilatörünüzü kesinlikle ıslak elle çalıştırmayınız.
- Vantilatörünüzü kımıldatmadan önce hız ayar düğmesinin "0" konumunda olduğuna ve prizden çekili olduğuna emin olunuz.

## 2 Cihazın Teknik Özellikleri



- 1 Ön Kafes
- 2 Pervane sabitleme somunu
- 3 Pervane
- 4 Kafes bağlantı somunu
- 5 Kilit
- 6 Aka kafes
- 7 Motor mili
- 8 Pim
- 9 Motor
- 10 Salınım kontrol düğmesi
- 11 Mafsal vidası
- 12 Mafsal
- 13 Gövde
- 14 Hız ayar düğmesi
- 15 Gövde bağlama vidası
- 16 Yükseklik ayar borusu
- 17 Yükseklik ayarlama vidası
- 18 Dış boru
- 19 Alt taban
- 20 Fişli kablo

### 1620 AV

Güç	: 55 W
Gerilim	: 230 V ~
Frekans	: 50 Hz.
Elektrik çarpmalarına karşı koruma sınıfı	: II
Su girişine karşı koruma sınıfı	: Olağan

**Not:** Ürünün üzerinde bulunan işaretlemelerde veya ürünlerle birlikte verilen diğer basılı dokümanlarda beyan edilen değerler, ilgili standartlara göre laboratuvar ortamında elde edilen değerlerdir. Bu değerler, ürünün kullanım ve ortam şartlarına göre değişebilir.

## Vantilatör Montajı ve Kullanım Öncesi Hazırlık

Vantilatörünüzün montajını hiçbir el aleti kullanmadan yapabilirsiniz.

### Boru - Alt Taban Montajı

1- Boruyu ters çeviriniz.

2- Boru altında bulunan üçgen biçimindeki boru bağlantı vidasını saat yönünün tersine doğru çevirerek çıkarınız.

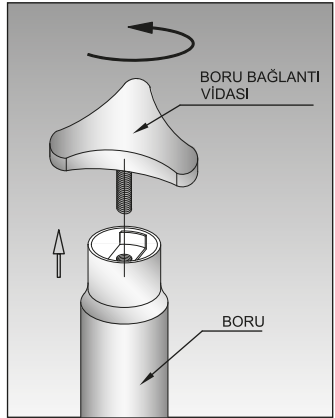
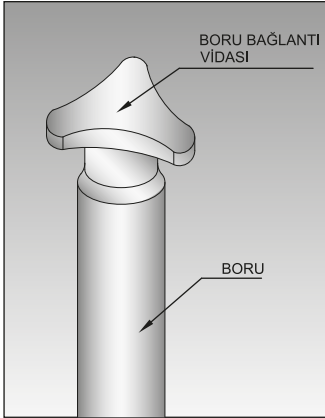
3- Ürün kutusu içerisinden çıkan plastik tabanın ortasında bulunan delikten boruyu geçiriniz.

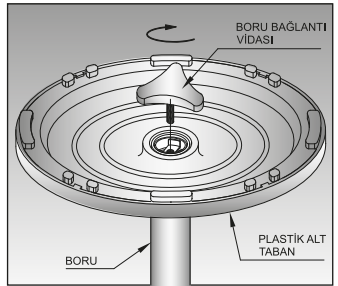
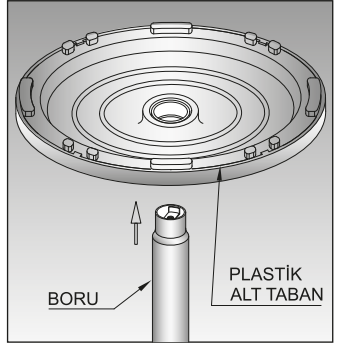
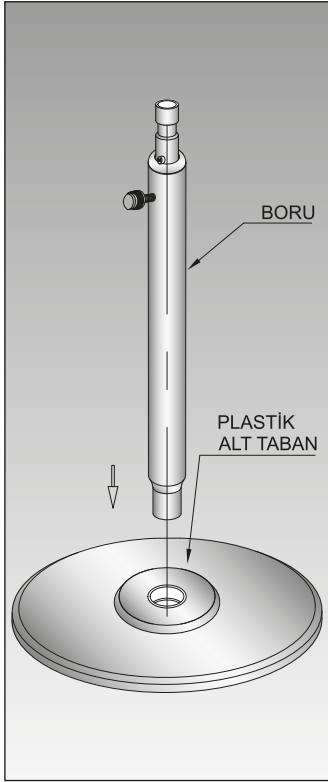
4- Plastik alt tabanın ortasında bulunan delikten geçirilen borunun alt kısmına üçgen biçimindeki boru bağlantı vidasını takip saat yönüne doğru çevirerek sıkınız.

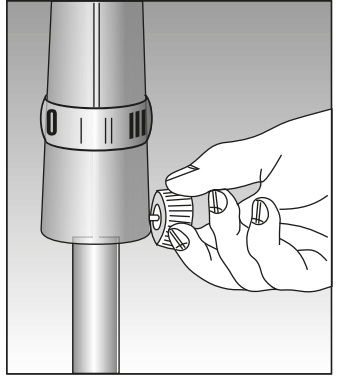
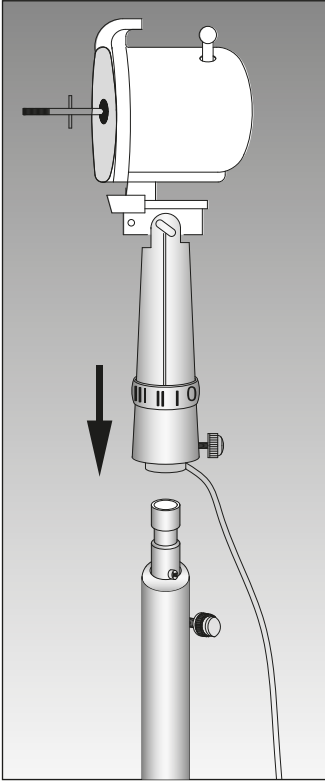
5- Boru taban grubu monte edildikten sonra yükseklik ayarlama borusunu istediğiniz yüksekliğe ayarlayıp, yükseklik ayarlama vidasını sıkınız.

### Dikkat !

Eğer vantilatörünüz kırıktır veya hasarlı ise montajını yapmayınız.

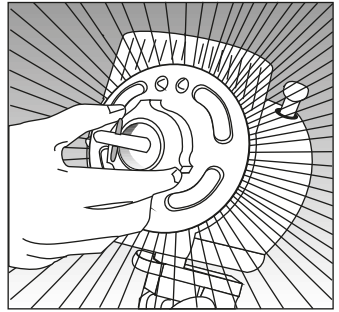
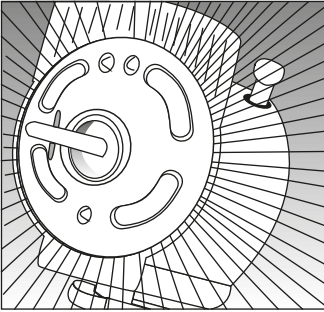
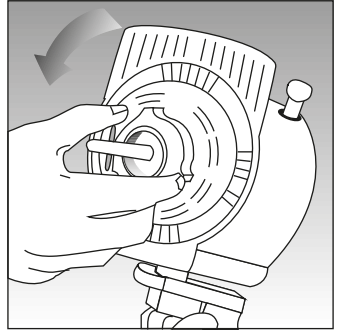
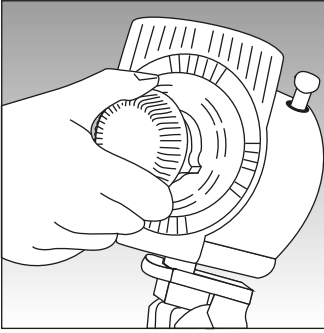






### **Motor Gövdesinin Ayaklara Montajı**

Motor gövdesinin altındaki yuvaya yükseklik ayar borusunu geçirip arkadan sıkıştırınız.

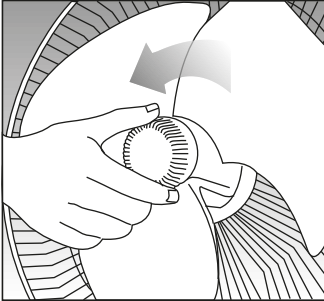
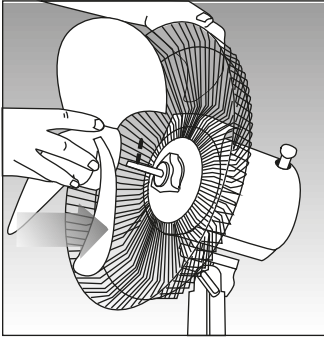


### Arka Kafesin Montajı

- 1- Pervane sabitleme somununu milin üzerinden saat yönüne çevirerek çıkarınız.
- 2- Arka kafes bağlantı somununu saat yönünün tersine çevirerek çıkarınız.

3- Motorun ön kısmında bulunan 3 adet çubuğu, kafesin 3 adet deliğine denk gelecek şekilde arka kafesi yerleştiriniz.

4- Bağlantı somununu yerine takıp, saat yönüne çevirerek yavaşça sıkınız.



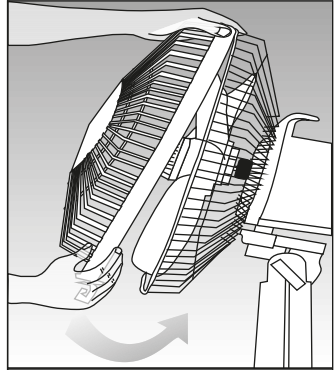
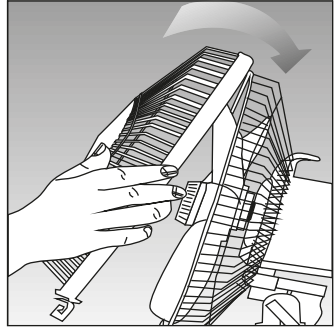
### Pervanenin Montajı

**Pervaneyi, göbekteki kama, motor milindeki kanala oturacak şekilde yerleştiriniz.**

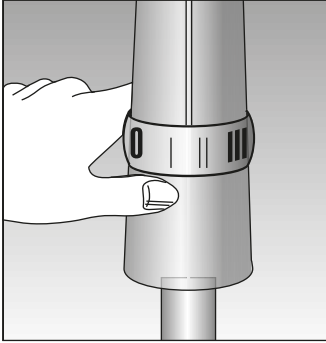
İşlemin doğru olarak yapılması çok önemlidir. Aksi takdirde çalışma esnasında pervane boşlukta döner ve ürünün zarar görmesine neden olabilir. Daha sonra, pervane sabitleme somunu saat yönünün tersine, üzerindeki **"TAK"** oku yönünde sıkıştırarak pervaneyi sabitleyiniz.

### Ön Kafesin Montajı

Ön kafesi, arka kafesin üzerine yerleştiriniz ve tek bir parça haline gelecek şekilde üst taraftan birleşmelerine dikkat ediniz. Daha sonra tüm daire çevresinin birleşmesini sağlayınız. Son olarak en alttaki mandalı yukarı doğru iterek kilitleyiniz.



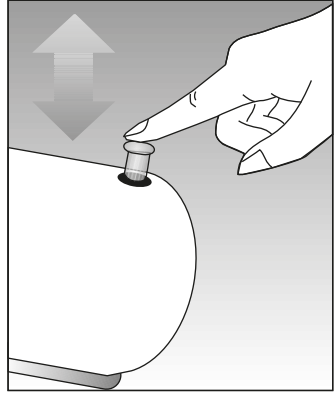
### 3 Cihazın Kullanılması



#### Hız Ayar Düğmesi

Vantilatörünüzü çalıştırmak için döner şalteri sağa sola çevirerek hız konumlarından herhangi birisine getiriniz.

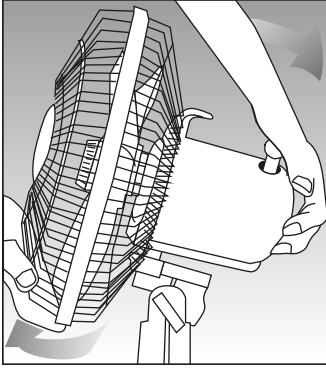
Durdurmak için ise "0" konumuna getiriniz.



#### Salınım

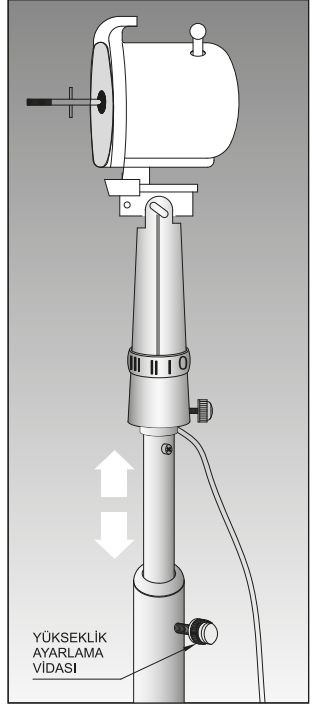
Vantilatörünüzün belli bir açıyla sağa ve sola dönerek hava üflemesini istiyorsanız salınım düğmesine basınız.

İşlemi durdurmak için düğmeyi çekerek eski konumuna getiriniz.



### Üfleme Açısının Ayarlanması

Üfleme açısını ayarlamadan önce vantilatörünüzü durdurunuz. Daha sonra şekilde gösterildiği gibi kafesleri yukarı ve aşağı hareket ettirerek istediğiniz üfleme açısına getirebilirsiniz.



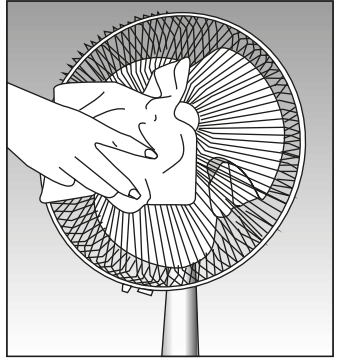
### Yüksekliğin Ayarlanması

Yükseklik ayarını yapmadan önce vantilatörünüzü durdurunuz. Yükseklik ayarlama vidasını saat ibresinin ters yönünde açınız ve ürününüzü istediğiniz yüksekliğe ayarladıktan sonra yükseklik ayarlama vidasını saat ibresi yönünde tekrar sıkınız.

## 4 Bakım ve Temizlik

- 1- Herhangi bir temizlik işlemine başlamadan önce vantilatörünüzün çalışmadığına ve prizden çekili olduğuna emin olunuz.
- 2- Sert temizleme malzemeleri kullanmayınız. Nemli bir bez ile siliniz ve kullanmadan önce çok iyi kurulayınız.
- 3- Su veya başka herhangi bir sıvı içerisine sokmayınız.
- 4- Elektrik kablosunun tamiri veya değişmesi gerektiği takdirde, bu tamirat yetkili servis tarafından yapılmalıdır.

**DİKKAT!** Vantilatörün kafes ve pervane temizliği gerektiğinde; kafes ve pervane demonte edilerek yapılmalıdır. Temizlik bittikten sonra kafes ve pervane tekrar monte edilmelidir.



## 5 Tüketici Hizmetleri

Değerli Müşterimiz,

Sizlere iyi ürün vermek kadar, iyi hizmet vermenin de önemine inanıyoruz. Bu nedenle siz bilinçli tüketicilere çok geniş kapsamlı yeni hizmetler sunmaya devam ediyoruz.

Yetkili Servislerimizin haftanın 7 günü 09:00 - 22:00 saatleri arasında hizmet vermeye başlamasının ardından, Arçelik Çağrı Merkezi haftanın 7 günü 24 saat yeni telefon numarası 444 0 888 ile canlı olarak hizmet vermeye başladı.

Doğrudan bu numarayı çevirerek Arçelik Çağrı Merkezine başvurabilir ve arzu ettiğiniz hizmeti talep edebilirsiniz.

**Arçelik Çağrı Merkezi**

**444 0 888**

(Sabit telefonlardan veya cep telefonlarından alan kodu çevirmeden \*)

**Diğer Numara:**

**(0216) 585 8 888**

Çağrı Merkezimize ayrıca [www.arcelik.com.tr](http://www.arcelik.com.tr) veya [www.beko.com.tr](http://www.beko.com.tr) adresindeki Tüketici Hizmetleri bölümünde bulunan formu doldurarak ya da 0216 585 8 888 nolu telefonu arayarak ya da 0216 423 23 53 nolu telefona faks çekerek de ulaşabilirsiniz.

Yazılı başvurular için adresimiz: Arçelik Çağrı Merkezi, Ankara Asfaltı Yanı, 34950 Tuzla/İSTANBUL

Aşağıdaki önerilere uymanızı rica ederiz.

1. Ürününüzü aldığınızda Garanti Belgesini Yetkili Satıcıya onaylattırınız.
2. Ürününüzü kullanma kılavuzu esaslarına göre kullanınız.
3. Ürününüzle ilgili hizmet talebiniz olduğunda yukarıdaki telefon numaralarından Çağrı Merkezimize başvurunuz.
4. Hizmet için gelen teknisyene "teknisyen kimlik kartı"nı sorunuz.
5. İşiniz bittiğinde servis teknisyeninden "HİZMET FİŞİ" istemeyi unutmayınız. Alacağınız Hizmet Fişi, ileride ürününüzde meydana gelebilecek herhangi bir sorunda size yarar sağlayacaktır.
6. Kullanım ömrü: 10 yıldır. (Ürünün fonksiyonunu yerine getirebilmesi için gerekli yedek parça süresi.)



## Garanti ile ilgili olarak Müşterinin Dikkat Etmesi Gereken Hususlar

ARÇELİK tarafından verilen bu garanti, Vantilatör'ün normalin dışında kullanılmasından doğacak arızaların giderilmesini kapsamadığı gibi, aşağıdaki durumlarda da garanti dışıdır.

1. Kullanma hatalarından meydana gelen hasar ve arızalar,
2. Ürünün müşteriye tesliminden sonraki yükleme, boşaltma ve taşıma sırasında oluşan hasar ve arızalar.
3. Voltaj düşüklüğü veya fazlalığı; hatalı elektrik tesisatı; ürünün etiketinde yazılı voltajdan farklı voltajda kullanma nedenlerinden meydana gelecek hasar ve arızalar,
4. Yangın ve yıldırım düşmesinden meydana gelecek hasar ve arızalar,
5. Ürünün kullanma kılavuzlarında yer alan hususlara aykırı kullanılmasından kaynaklanan arızalar.

Ürüne yetkisiz kişiler tarafından yapılan müdahalelerde ürüne verilmiş garanti sona erecektir.

Yukarıda belirtilen arızaların giderilmesi ücret karşılığında yapılır.

Ürünün kullanım yerine montajı ve nakliyesi ürün fiyatına dahil değildir.

Garanti belgesinin tekemmül ettirilerek tüketiciye verilmesi sorumluluğu, tüketicinin malı satın aldığı satıcı, bayi, acenta ya da temsilciliklere aittir. Gerenti belgesi üzerinde tahrifat yapıldığı, ürün üzerindeki orijinal seri numarası kaldırıldığı veya tahrif edildiği takdirde bu garanti geçersizdir.

Üretim Yeri: Türkiye

Ürününüz Arçelik A.Ş. adına Elma Ev Aletleri Sanayi ve Ticaret A.Ş.  
Atatürk Organize Sanayi Bölgesi 10001 Sokak No:14 Çiğli 35620 İzmir - TÜRKİYE  
tarafından üretilmiştir.

Ürününüzün CE uygunluğu TÜV Rheinland LGA Products GmbH Am Grauen Stein  
29 D-51105 Köln, Germany tarafından onaylanmıştır.



# Vantilatör

## Garanti Belgesi

FLAVEL Vantilatör'ün, kullanma kılavuzunda gösterildiği şekilde kullanılması ve Arçelik'in yetkili kıldığı Servis elemanları dışındaki şahıslar tarafından bakım, onarım veya başka bir nedenle müdahale edilmemiş olması şartıyla, bütün parçaları dahil olmak üzere tamamı malzeme, işçilik ve üretim hatalarına karşı **2 (İKİ) YIL SÜRE İLE GARANTİ EDİLMİŞTİR.**

Garanti kapsamı içinde gerek malzeme ve işçilik gerekse montaj hatalarından dolayı arızalanması halinde yapılan işlemler için işçilik masrafı, değiştirilen parça bedeli ya da başka bir ad altında hiçbir ücret talep edilmeyecektir. Garanti süresi içinde yapılacak onarımlarda geçen süre, garanti süresine ilave edilir. Tamir süresi en fazla 20 iş günüdür. Bu süre mamulün yetkili servis atölyelerimize, yetkili servis atölyelerimiz bulunmaması durumunda Yetkili Satıcılarımıza veya Firmamıza bildirdiği tarihten itibaren başlar. Ürünün arızasının 10 iş günü içerisinde giderilememesi halinde Arçelik A.Ş. ürünün tamiri tamamlanıncaya kadar, benzer özelliklere sahip başka bir ürünü, müşterinin kullanımına tahsis edecektir.

Anızın giderilmesi konusunda uygulanacak teknik yöntemlerin tespiti ile değiştirilecek parçaların saptanması tamamen firmamıza aittir. Anızın giderilmesi ürünün bulunduğu yerde veya Yetkili Servis atölyelerinde yapılabilir. Müşterimizin buna onay şarttır.

Ancak;

Tüketicinin onarım hakkını kullanmasına rağmen malın;

-Tüketicie teslim edildiği tarihten itibaren, garanti süresi içinde kalmak kaydıyla, bir yıl içerisinde en az dört defa veya imalatçı-üretici ve/veya ithalatçı tarafından belirlenen garanti süresi içerisinde altı defa arızalanmasının yanısıra, bu arızaların maldan yararlanmamayı sürekli kalması,

-Tamiri için gereken azami süresinin aşılması,

-Firmanın servis istasyonunun, servis istasyonunun mevcut olmaması halinde sırayla satıcısı, bayi, ecentesi, temsilciliği, ithalatçısı veya imalatçı-üreticisinden birinin düzenleyeceği raporla arızanın tamirini mümkün bulunmadığının belirlenmesi durumlarında, tüketici malın ücretsiz değiştirilmesini, bedel iadesi veya ayıp oranda bedel indirimi talep edebilir. Garanti belgesi ile ilgili olarak çıkabilecek sorunlar için T.C. Gümrük ve Ticaret Bakanlığı, Tüketicinin Korunması ve Piyasa Gözetim Genel Müdürlüğü'ne başvurulabilir. Bu belgenin kullanılmasında; 4077 sayılı Tüketicinin Korunması Hakkında Kanun ve bu Kanun'a dayanılarak yürürlüğe konulan Garanti Belgesi Uygulama Esaslarına dair Yönetmelik uyarınca, T.C. Gümrük ve Ticaret Bakanlığı, Tüketicinin Korunması ve Piyasa Gözetim Genel Müdürlüğü tarafından izin verilmiştir.

### ARÇELİK A.Ş.

GENEL MÜDÜR

GENEL MÜDÜR YARDIMCISI

Serli No :  
Tip : FLV 1620 AV

Teslim Tarihi, Yeri :  
Fatura Tarihi, No :  
Satıcı Firma Ünvanı :  
Adres :

Tel-Faks :  
Satıcı Firma (Kaşe ve İmza) :