



*buzdolabı  
kullanma kılavuzu*

*8850 SBS NF  
8850 SBS NY*

## Lütfen önce bu kılavuzu okuyunuz!

Değerli Müşterimiz,

Modern tesislerde üretilmiş ve titiz kalite kontrol işlemlerinden geçirilmiş olan ürününüzün size en iyi verimi sunmasını istiyoruz.




Bunun için, bu kılavuzun tamamını, ürününüzü kullanmadan önce dikkatle okumanızı ve bir başvuru kaynağı olarak saklamanızı rica ediyoruz.

## Bu kullanma kılavuzu

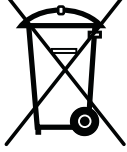
- Ürününüzü hızlı ve güvenli bir şekilde kullanmanıza yardımcı olacaktır.
  - Ürününüzü kurmadan ve çalıştırmadan önce kullanma kılavuzunu okuyunuz.
  - Özellikle güvenlikle ilgili bilgilere uyunuz.
  - Daha sonra da ihtiyacınız olabileceği için kullanma kılavuzunu kolay ulaşabileceğiniz bir yerde saklayınız.
  - Ayrıca ürününüzle birlikte ilave olarak verilen diğer belgeleri de okuyunuz.
- Bu kullanma kılavuzunun başka modeller için de geçerli olabileceğini unutmayınız.

## Semboller ve açıklamaları

Kullanma kılavuzunda şu semboller yer almaktadır:

-  Önemli bilgiler veya kullanımla ilgili faydalı ipuçları.
-  Can ve mal açısından tehlikeli durumlara karşı uyarı.
-  Elektrik gerilimine karşı uyarı.

## Geri Dönüşüm



Bu üründe, atık elektrikli ve elektronik donanımları (WEEE) belirten, ayırt edici sınıflandırma sembolü bulunmaktadır. Buna göre ilgili ürünün çevreye olan etkisini en aza indirmek amaçlı geri dönüşüm veya parçalara ayırmak için Avrupa Direktifi 2002/96/EC'ye uyulmalıdır. Daha ayrıntılı bilgi için lütfen yerel veya bölgesel yetkililerle irtibat kurun.

Ayırt edici sınıflandırma işlemine dahil edilmeyen elektronik ürünler, tehlikeli maddelerin varlığı sebebiyle çevreye ve insan sağlığına zarar verme olasılığı bulunmaktadır.



Bu ürün, çevreye saygılı modern tesislerde doğaya zarar vermeden üretilmiştir.



EEE Yönetmeliğine Uygundur.

PCB içermez

# İÇİNDEKİLER

## **1 Buzdolabınız 3**

## **2 Önemli Güvenlik Uyarıları4**

Kullanım amacı .....	4
Su pınarlı ürünler için;.....	6
Çocuk güvenliği .....	6
HCA Uyarısı .....	6
Enerji tasarrufu için yapılması gerekenler .....	7
Taze gıda bölmesi için öneriler.....	7

## **3 Kurulum 8**

Buzdolabınızın yeniden taşınması sırasında dikkat edilmesi gereken noktalar .....	8
Buzdolabını çalıştırmadan önce.....	8
Elektrik bağlantısı.....	9
Ambalajın imha edilmesi.....	9
Eski buzdolabınızı elden çıkarma...	9
Yerleştirme ve Montaj.....	9
Zemin Denge Ayarı .....	10
Üst Kapı Arası Boşluk Ayarı.....	10
Su Filtresi Montajı .....	12
Su Borusunun Buzdolabına Bağlantısı.....	12
Su Hortumunun Damacanaya Bağlanması .....	13
Su Hortumunun Ana Şebeke Soğuk Su Hattına Bağlanması .....	14
Su Pınarı İlk Kullanım Öncesi.....	16

## **4 Ön hazırlık 17**

## **5 Buzdolabınızın kullanılması 18**

Gösterge Paneli .....	18
Kapı Açık Alarmı: .....	21
Filtre Kullanım Süresinin Otomatik Olarak Hesap Edilmesi İçin Yapılması Gerekenler.....	22
Kayar Gövde Rafları.....	23
Sebzelik.....	23
Sıfır Derece Bölmesi.....	23
Hareketli Ara Bölme .....	24
Multi Zone Saklama Bölmesi .....	24
Mavi Işık .....	24
Tereyağ-peynir bölmesi .....	25
Su Pınarının Kullanılması .....	25
Damlama Tepsisi .....	25
Mini Bar.....	26

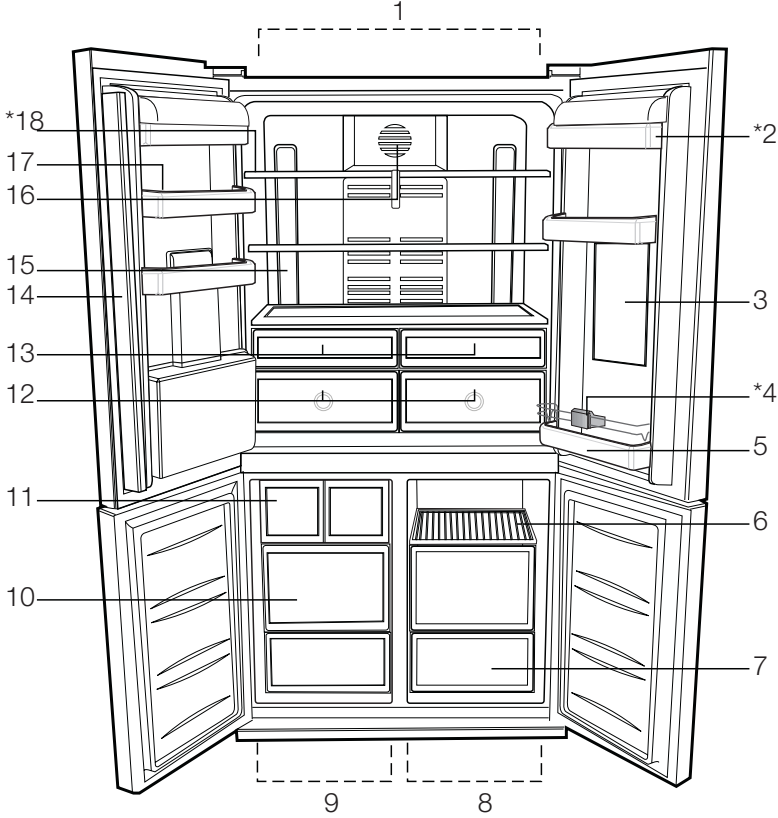
## **6 Bakım ve temizlik 27**

Plastik Yüzeylerin Korunması .....	27
------------------------------------	----

## **7 Sorun giderme 28**

## **8 Tüketici Hizmetleri 31**

# 1 Buzdolabınız



- |                                    |   |
|------------------------------------|---|
| 1- Soğutucu bölme                  | 10- Dondurulmuş yiyecek saklama bölmeleri |
| 2- Tereyağ Peynir Bölmeleri        | 11- Buzmatik                              |
| 3- Mini Bar                        | 12- Sebzelik                              |
| 4- Şişe tutucu                     | 13- Sıfır derece bölmesi                  |
| 5- Şişe rafı                       | 14- Hareketli ara bölme                   |
| 6- Yiyecek saklama bölmesi rafları | 15- Aydınlatma camı                       |
| 7- Yiyecek saklama bölmeleri       | 16- Difüzör kapağı                        |
| 8- Multi Zone                      | 17- Soğutucu bölme kapı rafları           |
| 9- Dondurucu bölme                 | 18- Soğutucu bölme cam rafları            |

## \*OPSİYONEL

❗ Bu kullanım kılavuzunda şekiller şematik olup ürününüzle birebir uyum içinde olmayabilir. Satın almış olduğunuz üründe ilgili parçalar yoksa başka modeller için geçerlidir.

## 2 Önemli Güvenlik Uyarıları

Lütfen aşağıdaki bilgileri okuyun.

Bu bilgilere uyulmazsa yaralanmalar olabilir veya maddi zarar oluşabilir. Aksi takdirde, bütün garanti ve güvenilirlik taahhütleri geçersiz olacaktır.

Satın almış olduğunuz ürünün kullanım ömrü 10 yıldır. Bu, ürünün tanımlandığı şekilde çalışabilmesi için gerekli yedek parçaları bulundurma süresidir.

### Kullanım amacı

Bu cihaz;

- ev içi ve ev benzeri kapalı alanlarda;
  - mağaza ve ofis benzeri kapalı çalışma alanlarında;
  - çiftlik evleri, otel, pansiyon benzeri kapalı konaklama alanlarında kullanılmak üzere tasarlanmıştır.
- Ürün dış mekanlarda kullanılmamalıdır.

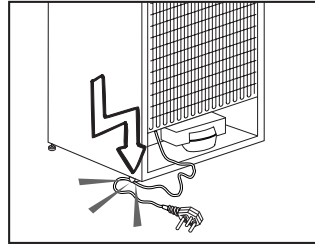
### Genel güvenlik

- Ürünü çöpe atmak/hurdaya ayırmak istediğinizde gerekli bilgileri ve danışabileceğiniz yerleri öğrenmek için yetkili servisi ile irtibata geçmeniz tavsiye olunur.
- Buzdolabı ile ilgili her türlü soru ve problemlerinizi için yetkili servise danışın. Yetkili servislerin bilgisi dışında buzdolabına müdahale etmeyin ve ettirmeyin.
- Dondurucu bölmesi olan ürünler için; Külahlı dondurma ve küp buzları, dondurucu bölmesinden çıkarır çıkarmaz hemen yemeyin! (Ağzınızda soğuk yanığına neden olabilir.)
- Dondurucu bölmesi olan ürünler için; Şişe ve kutulardaki sıvı içecekleri dondurucu bölmesine koymayın. Aksi takdirde bunlar patlayabilir.

- Dondurulmuş yiyeceklere ıslak elle dokunmayın, yapışabilir.
- Buzdolabınızı temizlerken veya buz çözerken buzdolabınızın fişini çekiniz.
- Buzdolabınızın temizleme ve eritme işlemi için, kesinlikle buhar veya buharlı temizlik malzemeleri kullanmayın. Böyle bir durumda buhar, buzdolabında akım ihtiva eden bölgelere temas ederek kısa devre veya elektrik çarpmasına sebep olur.
- Buzdolabınızdaki kapı gibi kısımları hiçbir şekilde destek veya basamak aracı olarak kullanmayın.
- Buzdolabınızın içinde elektrikli aletler kullanmayın.
- Soğutma gazı dolaşımının gerçekleştiği soğutma devresine kesici ve delici aletler kullanarak zarar vermeyin. Evaporatördeki gaz kanallarının, boru uzantılarının ve üst yüzey kaplamalarının delinmesi durumunda püskürecek soğutma gazı cilt tahrişleri ve göz yaralanmalarına sebep olur.
- Buzdolabınızdaki havalandırma deliklerinin üzerini örtmeyin veya herhangi bir cisimle kapatmayın.
- Elektrikli cihazların onarımı sadece yetkili kişiler tarafından yapılmalıdır. Bilinçsizce yapılan onarımlar kullanıcı için tehlike oluşturur.
- Herhangi bir hata durumunda veya bakım ve onarım sırasında, sigortayı kapatmak veya fişi çekmek suretiyle, buzdolabınızın elektrik bağlantısını kesin.
- Fişi çıkartırken kablodan tutarak çekmeyin.
- Alkol oranı yüksek içkileri, ağzınızı sıkı bir şekilde kapatarak ve dik olarak yerleştirin.

- Sprey kutuları gibi yanıcı gazlar içeren patlayıcı maddeleri cihazda saklamayın.
- Buz çözme hızlandırmak için üreticinin önerdiklerinin dışında mekanik gereçler ya da başka araçlar kullanmayın.
- Bu cihaz, yanlarında güvenliklerinden sorumlu olacak veya onlara cihazın kullanımıyla ilgili gerekli talimatları verecek bir kişi bulunmadığı takdirde fiziksel, duyuşsal veya zihinsel yeteneklerinde yetersizlik bulunan veya bilgisiz ya da deneyimsiz olan kişiler (çocuklar dahil) tarafından kullanım için tasarlanmamıştır.
- Hasarlı buzdolabını çalıştırmayın. Herhangi bir endişeniz varsa servise danışın.
- Buzdolabınızın elektrik güvenliği, evinizdeki topraklama sisteminin standartlara uygun olması durumunda garanti edilir.
- Ürünü yağmur, kar, güneş ve rüzgara maruz bırakmak elektriksel güvenlik açısından tehlikelidir.
- Elektrik kablosu zarar görmüşse tehlike oluşturmaması için yetkili servise başvurun.
- Kurulum esnasında buzdolabınızın elektrik fişi hiçbir şekilde prize takılmamalıdır. Aksi takdirde bu, ölüme ya da ciddi yaralanmalara yol açılabilir.
- Bu buzdolabı sadece yiyecek saklamak için tasarlanmıştır. Başka bir amaç için kullanılmamalıdır.
- Cihazın teknik özelliklerinin tanımlandığı etiket buzdolabının iç tarafında soldadır.
- Buzdolabını elektrik tasarrufu sağlayan elektronik sistemlere bağlamayın; bu sistemler cihaza zarar verebilir.

- Buzdolabınızda mavi ışık varsa mavi ışığa optik aletlerle bakmayın.
- Elle kumanda edilen buzdolaplarında elektrik kesintisi olduğunda, elektrik geldiğinde buzdolabını çalıştırmadan önce en az 5 dakika bekleyin.
- Bu kullanım kılavuzu, ürün el değiştirdiğinde buzdolabıyla beraber bir sonraki alıcıya devredilmelidir.
- Buzdolabını taşıırken elektrik kablosunun zarar görmesini engelleyin. Elektrik kablosunun bükülmesi yangına sebep olabilir. Elektrik kablosunun üzerine ağır nesnelere yerleştirilmemelidir. Buzdolabının fişini prize takarken prize ıslak elle dokunmayın.



- Priz gevşekse buzdolabının fişini takmayın.
- Güvenliğiniz için buzdolabının iç veya dış kısımlarına doğrudan su sıçratmayın.
- Yangın ve patlama riskinden dolayı buzdolabının yakınında propan gazı gibi yanıcı gazlar içeren maddeleri püskürtmeyin.
- Buzdolabının üzerine içi su dolu nesnelere yerleştirmeyin; aksi takdirde, elektrik çarpması veya yangına sebep olabilir.
- Buzdolabını ihtiyacınızdan fazla yiyeceklerle aşırı doldurmayın. Aşırı doldurmanız halinde kapı açıldığında yiyecekler düşerek size veya buzdolabına zarar verebilir.

Buzdolabının üzerine nesnelere yerleştirmeyin; aksi takdirde, bu nesnelere dolabın kapısı açılırken veya kapanırken düşebilir.

- Belirli bir sıcaklık gerektiren aşı, ısıya duyarlı ilaçlar, bilimsel materyaller vb. malzemeler buzdolabında saklanmamalıdır.
- Buzdolabı uzun süre kullanılmıyorsa fişi prizden çıkarılmalıdır. Elektrik kablosunda oluşabilecek bir sorun yangına yol açabilir.
- Elektrik fişinin ucu düzenli olarak kuru bir bez ile temizlenmelidir; aksi takdirde yangına yol açabilir.
- Ayarlanabilir ayaklar yere düzgünce sabitlenmemişse buzdolabı hareket edebilir. Ayarlanabilir ayakları düzgünce yere sabitleyerek buzdolabınızın yerinden oynamasını önleyebilirsiniz.
- Buzdolabınızın kapı kolu varsa, buzdolabını taşıırken kapı kolundan tutmayın; aksi takdirde kapı kolu kopabilir.
- Cihazınızı başka bir buzdolabı veya dondurucunun yanına yerleştirmek zorunda olduğunuzda cihazlar arasındaki mesafe en az 8 cm olmalıdır. Aksi takdirde, birbirine bakan yan duvarlarda nem oluşabilir.

## **Su pınarlı ürünler için;**

Su şebekesi basıncı en az 1 bar olmalıdır. Su şebekesi basıncı en fazla 8 bar olmalıdır.

- Yalnızca içme suyu kullanın.

## **Çocuk güvenliği**

- Kapıda kilit varsa, anahtar çocukların ulaşamayacağı bir yerde muhafaza edilmelidir.
- Çocuklar denetlenerek cihazla oynamaları önlenmelidir.

## **HCA Uyarısı**

### **Ürününüzdeki soğutma sistemi R600a içeriyorsa:**

Bu gaz yanıcıdır. Bu nedenle, kullanım ve taşıma sırasında soğutma sisteminin ve boruların zarar görmemesine özen gösterin. Zarar meydana gelmesi halinde, ürünün alev almasına neden olabilecek potansiyel kaynaklardan ürünü uzak tutun ve ürünün bulunduğu odayı derhal havalandırın.

### **Ürününüzdeki soğutma sistemi**

### **R134a içeriyorsa bu uyarıyı dikkate almayın.**

Ürününüzün üretiminde kullanılan gazın türü ürünün içinde sol tarafta yer alan plakada belirtilmektedir.

Ürünü kesinlikle ateşe atarak imha etmeyin.

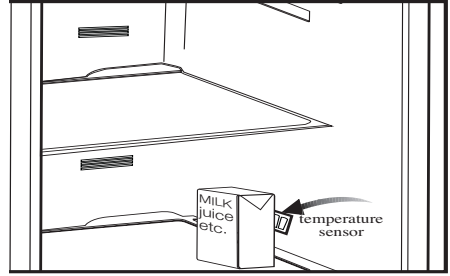
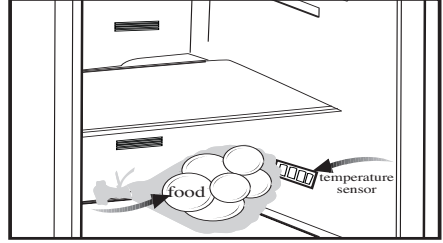
## Enerji tasarrufu için yapılması gerekenler

- Buzdolabınızın kapılarını uzun süre açık tutmayın.
- Buzdolabınıza sıcak yemekler ya da içecekler koymayın.
- Buzdolabınızı içerideki hava akımını önleyecek şekilde fazla doldurmayın.
- Buzdolabınızı doğrudan güneş ışığı alabilecek şekilde veya fırın, bulaşık makinesi, kalorifer gibi ısı yayan cihazların yanına yerleştirmeyin.
- Yiyeceklerinizi kapalı kaplarda koymaya dikkat edin.
- Dondurucu bölmesi olan ürünler için; Dondurucu bölmesinin rafı ya da çekmecesini çıkarıldığında buzdolabınızın dondurucu bölmesine azami miktarda yiyecek maddesi konulabilir. Buzdolabınızın belirtilen enerji tüketim değeri, dondurucu bölmesi rafı ya da çekmecesini çıkartılarak ve azami yük altında saptanmıştır. Dondurulacak yiyeceklerin şekillerine ve boyutlarına göre bir raf ya da çekmece kullanılmasında bir sakınca yoktur.
- Dondurulmuş gıdaları soğutucu bölmede çözündürmeniz, hem enerji tasarrufu sağlayacak hem de gıdanın kalitesini koruyacaktır.

## Taze gıda bölmesi için öneriler

### \*OPSİYONEL

- Lütfen yiyeceklerin taze gıda bölmesindeki sıcaklık sensörüne temas etmesine izin vermeyin. Taze gıda bölmesini ideal saklama sıcaklığında muhafaza etmek için, sensörün yiyeceklerle engellenmemesi gerekir.
- Sıcak yiyecekleri ürünün içine koymayın.



### 3 Kurulum

**i** Kullanma kılavuzunda verilen bilgilerin dikkate alınmaması halinde, üretici firmanın sorumluluk kabul etmeyeceğini unutmayınız.

#### Buzdolabınızın yeniden taşınması sırasında dikkat edilmesi gereken noktalar

1. Buzdolabınız taşınmadan önce boşaltılıp temizlenmelidir.
2. Tekrar ambalajlanmadan önce buzdolabınızın içindeki raflar, aksesuarlar, sebzelik vs. buzdolabı içinde bantlanıp sarsıntıya karşı sağlamlaştırılmalıdır.
3. Ambalaj kalın bant veya sağlam iplerle bağlanmalı ve ambalaj üzerindeki taşıma kurallarına mutlaka uyulmalıdır.

#### **i** Unutmayınız...

Geri kazanılan her madde, doğa ve milli servetimiz için vazgeçilmez bir kaynaktır.

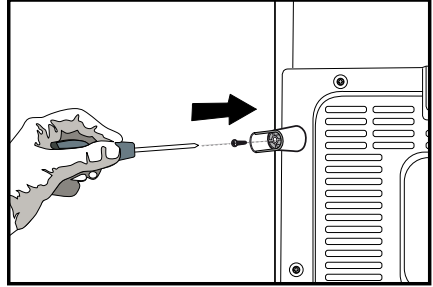
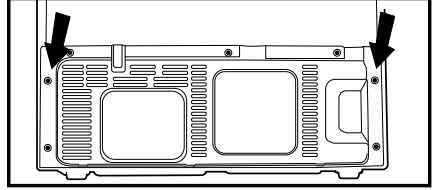
Ambalaj malzemelerinin yeniden değerlendirilmesine katkıda bulunmak istiyorsanız çevreci kuruluşlardan veya bulunduğunuz belediyelerden bilgi alabilirsiniz.

#### Buzdolabını çalıştırmadan önce

Buzdolabınızı kullanmaya başlamadan önce aşağıdakileri kontrol ediniz:

1. Buzdolabının içi kuru ve arka tarafta hava sirkülasyonu serbestçe yapılabiliyor mu?
2. 2 adet plastik takozu aşağıdaki şekilde görüldüğü gibi arka havalandırma kapağına takınız. Bunun için ürün üzerindeki vidaları söküp plastik takozlar ile aynı poşette verilen vidaları kullanınız.

Plastik takozlar, buzdolabınız ile duvar arasındaki hava sirkülasyonunu sağlayacak mesafe içindir.



3. Buzdolabının içini "Bakım ve temizlik" bölümünde tavsiye edildiği şekilde temizleyiniz.
4. Buzdolabının fişini duvar prizine takınız. Kapı açıldığı zaman ilgili iç aydınlatma yanacaktır.
5. Kompresör çalışmaya başladığı an bir ses duyacaksınız. Soğutma sistemi içerisindeki sıkışmış sıvı ve gazlar, kompresör çalışmıyor olsa da ses (gürültü) çıkarabilirler ve gayet normaldir.
6. Buzdolabının ön kenarları sıcak olabilir. Bu normaldir. Bu alanlar, yoğuşmayı önlemek için sıcak olacak şekilde tasarlanmıştır.

## Elektrik bağlantısı

Makineyi uygun kapasitedeki bir sigorta tarafından korunan topraklı bir prize bağlayınız.

Önemli:

- ⚠ Bağlantı ulusal yönetmeliklerle uyumlu olmalıdır.
- ⚠ Elektrik kablo fişi kurulumdan sonra kolay erişilebilir olmalıdır.
- ⚠ Voltaj ve izin verilen sigorta koruması "Tip Etiket"i nizde belirtilmiştir.
- ⚠ Belirtilen voltaj, şebeke voltajınıza eş değer olmalıdır.
- ⚠ Uzatma kabloları ya da çoklu prizler ile bağlantı yapılmamalıdır.
- ⚠ Hasar görmüş bir elektrik kablosu ehliyetli bir elektrikçi tarafından değiştirilmelidir.
- ⚠ Cihaz onarılmadan çalıştırılmamalıdır! Elektrik çarpmaya tehlikesi vardır!

## Ambalajın imha edilmesi

- ⚠ Ambalaj malzemeleri çocuklar için tehlikeli olabilir. Ambalaj malzemelerini çocukların ulaşamayacakları bir yerde muhafaza ediniz veya atık talimatlarına uygun bir şekilde tasnif ederek çöpe atınız. Normal ev çöpüyle birlikte atmayınız.

Buzdolabınızın ambalajı geri dönüşümlü malzemelerden üretilmiştir.

## Eski buzdolabınızı elden çıkarma

Eski buzdolabınızı çevreye zarar vermeyecek şekilde atınız.

- ⚠ Buzdolabınızı nasıl atabileceğiniz hakkında yetkili satıcınız veya belediyenizin çöp toplama merkezine danışabilirsiniz.
- ⚠ Buzdolabınızı çöpe atmadan önce çocukların tehlikeye maruz kalmaması için elektrik fişini kesin ve kapıda kilit varsa çalışmaz duruma getiriniz.

## Yerleştirme ve Montaj

- ⚠ Uyarı: Montaj esnasında buzdolabınızın elektrik fişli kesinlikle prize takılmamalıdır. Aksi halde ölüme ya da ciddi yaralanmalara yol açılabilir.

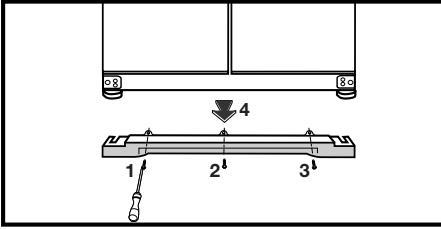
- ⚠ Buzdolabı montajı yapılacak yerin, giriş kapısı buzdolabının geçemeyeceği kadar dar ise, buzdolabınızın kapılarını çıkararak kapıdan yan olarak geçirmeleri için yetkili servisi arayınız.

1. Buzdolabınızın kullanımı rahat olacak bir yere koyunuz.
2. Buzdolabınız ısı kaynaklarından, nemden ve güneş ışınları ile doğrudan temastan uzak tutunuz.
3. Buzdolabınızın verimli çalışabilmesi için çevresinde uygun bir hava sirkülasyonu olmalıdır. Eğer buzdolabı duvara girintili bir yere yerleştirilecekse tavanla arasında en az 5 cm, duvarla arasında en az 5 cm boşluk olmasına özen gösteriniz. Ürününüzü halı kilim gibi malzemelerin üzerine koymayınız.

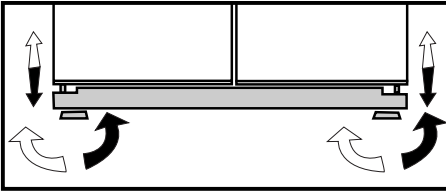
4. Sarsıntıların önlenmesi için buzdolabınız düz bir zemine konulmalıdır.
5. Buzdolabınızı, 10°C'nin altındaki ortam sıcaklıklarında bulundurmuyunuz.

## Zemin Denge Ayarı

- ⚠ Buzdolabı dengesiz duruyor ise;
- ⚠ İlk önce ürün ile elektrik bağlantısını kesin. Denge ayarı yapılırken ürün prize bağlanmamalıdır. Elektrik çarpması riski olabilir.



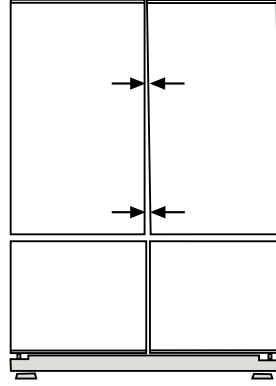
1- İşlemden önce havalandırma kapağı şeklindeki gibi vidaları sökerek yerinden alınır. Buzdolabının ön ayaklarını şeklindeki gibi döndürerek dengeli durmasını sağlanabilir. Siyah ok yönüne döndürüldüğünde ayağın bulunduğu köşe alçalır, diğer yöne döndürüldüğünde ise yükselir. Bu işlem yapılırken birinden buzdolabını hafifçe kaldırması için yardım alınması kolaylık sağlayacaktır.



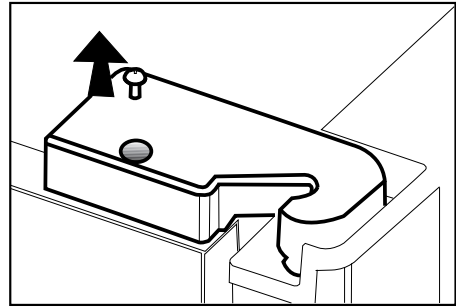
2. Denge sorunu giderildikten sonra, havalandırma kapağını yerine aynı şekilde takarak vidalayınız.

3. Alt havalandırma kapağını sabitleyen vidaları yıldız tornavida yardımı ile çıkartınız.

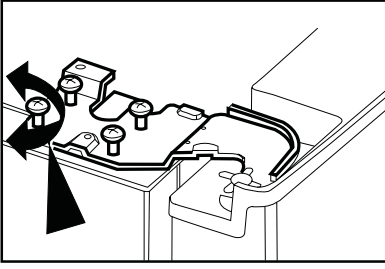
## Üst Kapı Arası Boşluk Ayarı



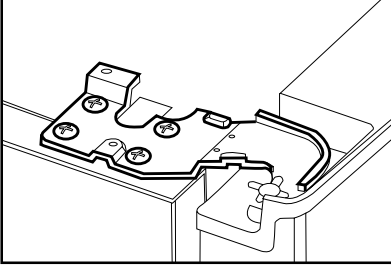
- ⓘ Soğutucu bölme kapıları arasındaki boşluk mesafesini şekillerde gösterildiği gibi ayarlayabilirsiniz. Kapı ayarı yapılırken, kapı rafları boş olmalıdır.



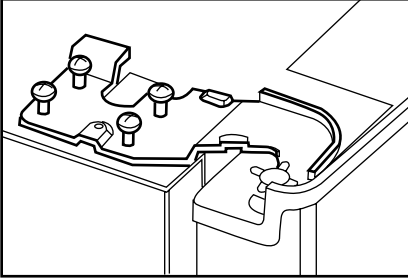
- ⓘ Ayarlamak istediğiniz kapının üst menteşe kapağının vidasını tornavida yardımı ile sökerek çıkartınız.



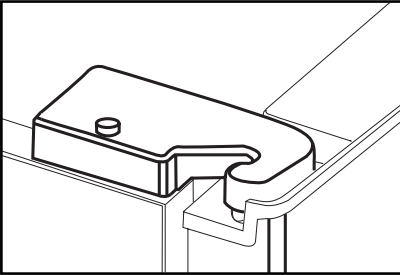
**i** Menteşe kapağını yerine yerleştirip vida ile sabitleyiniz.



**i** Vidaları gevşeterek kapıyı istediğiniz uygun şekilde ayarlayınız.



**i** Ayarladığınız kapının pozisyonunu bozmadan vidaları sıkarak kapıyı sabitleyiniz.



## Su Filtresi Montajı

### (Bazı Modellerde)

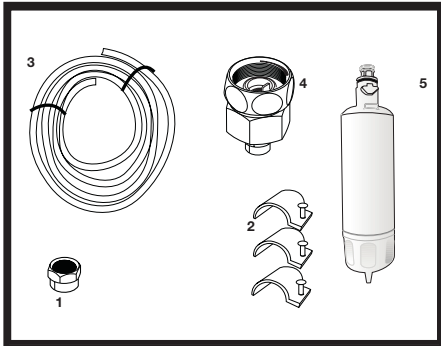
**Buzdolabına ana şebeke soğuk su hattı ve damacana olmak üzere iki farklı su kaynağından su bağlantısı yapılabilir.**

### Tesisat Gereksinimleri

Damacanalı kullanımlarda pompa kullanılmamalıdır.

Aşağıda belirtilen parçaların cihazınızla birlikte geldiğini kontrol ediniz.

1. Su borusunun cihazın arkasına takılması için gerekli rekor. (Eğer uygun değilse en yakın yetkili servisten temin ediniz.)
  2. 2 parça boru klipsi (Su borusunun sabitlenmesi gerektiğinde kullanılır)
- Not :Aşağıda belirtilen parçalar damacanalı kullanımda gerekmediği için, satın almış olduğunuz üründe ilgili parçalar bulunmayabilir.
3. 5 metre su borusu (1/4 inç çaplı)
  4. Gözenekli filtreye sahip soğuk şebeke suyu valfi (Musluk adaptörü)
  5. Dondurucu bölmenin içindeki mesnede takılacak su filtresi yada harici bağlanabilen filtre.



Öncelikle harici filtrenin sabitleneceği yer belirlenmelidir. (Buzdolabının dışında kullanılan filtrede geçerlidir.) Ardından filtre ile musluk arasındaki mesafe ve filtre buzdolabına su girişi içi geçerli hortum boylarını belirleyin.

Su filtresi şekilde görüldüğü gibi dik konumda tutulmalıdır. Buna göre filtrenin su girişi ve su çıkışı yerlerine doğru takılması önemlidir.

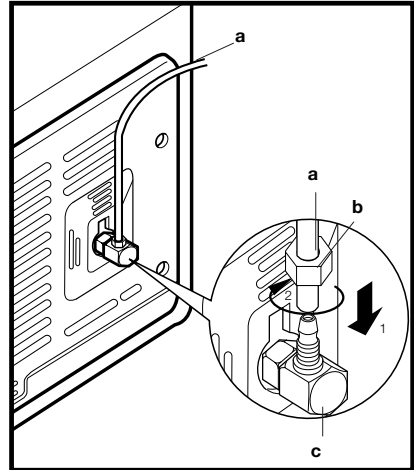
Filtreyi bağladıktan sonra 3-4 bardak suyu kullanılmayın.

### Su Borusunun Buzdolabına Bağlantısı

1. Rekoru su borusuna geçirdikten sonra, su borusunu sıkıca aşağı doğru bastırarak buzdolabı su giriş valfine geçirin.
2. Rekoru yandaki şekilde gösterildiği gibi buzdolabı giriş valfine elle sıkarak sabitleyin.

(a- Su Borusu, b-Rekor, c-Valf)

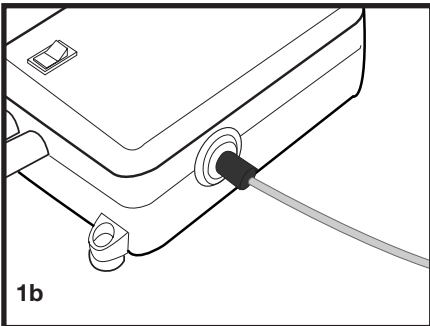
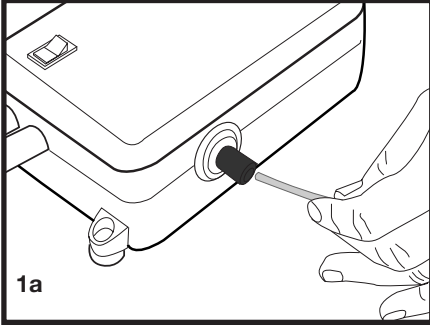
❗ Not 1: Su sızdırmazlığını sağlamak için rekoru bir aletle sıkmanıza gerek yoktur. Ancak bir kaçak olması durumunda, rekoru sıkmak için bir boru anahtarı veya bir çift pense kullanabilirsiniz.



## Su Hortumunun Damacananaya Bağlanması (Bazı Modellerde)

Buzdolabına damacananadan su bağlantısı yapabilmek için pompaya gerek vardır. Temin ettiğiniz pompadan çıkan su borusunun bir ucunu bir önceki sayfada açıklandığı gibi buzdolabına bağladıktan sonra aşağıdaki talimatları izleyiniz.

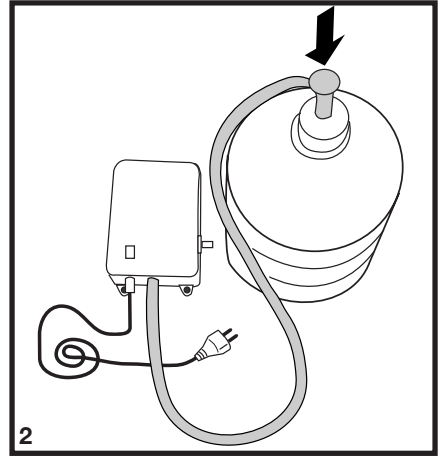
1. Su borusunun diğer ucunu şekilde gösterildiği gibi pompanın su borusu girişinin içine doğru ittirerek bağlantıyı yapınız.



2. Pompa hortumunu şekilde gösterildiği gibi damacananın içine yerleştirerek sabitleyiniz.
3. Bağlantıyı tamamladıktan sonra pompa fişini elektriğe takıp, pompayı çalıştırınız.

Pompayı çalıştırdıktan sonra pompanın verimli bir şekilde çalışabilmesi için 2-3 dakika bekleyiniz.

- i** Su bağlantısını yaparken pompanın kullanma kılavuzundan da yardım alabilirsiniz.
- i** Damacana kullanılacağı durumlarda su filtresi kullanmaya gerek yoktur.
- i** Damacana kullanılacağı durumlarda pompa kullanılmalıdır.



## Su Hortumunun Ana Şebeke Soğuk Su Hattına Bağlanması

### (Bazı Modellerde)

Buzdolabınızı ana şebeke soğuk su hattına bağlayarak kullanacağınız durumda,

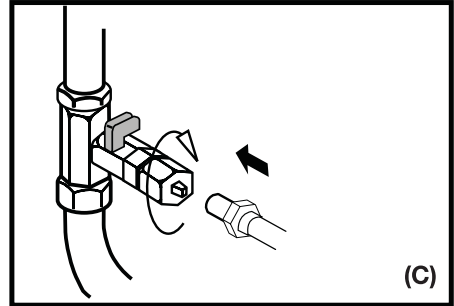
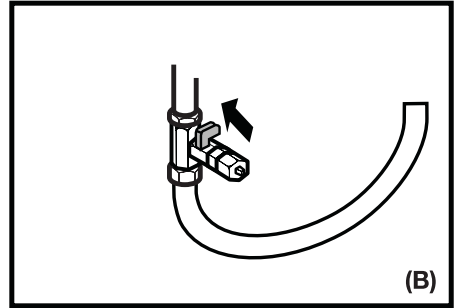
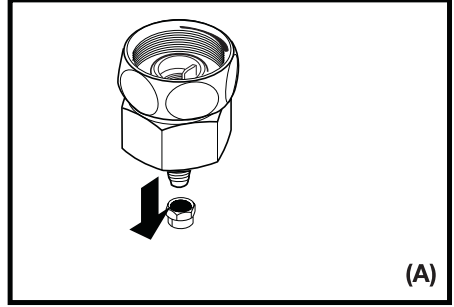
standart bir 1/2" valf bağlantı elemanının evinizdeki soğuk su şebekesine bağlanması gerekecektir. Bu valfin bulunmadığı durumlarda ve emin olmadığınız hallerde ehliyetli bir tesisatçıya danışınız.

1. Rekoru musluk adaptöründen ayırın. (Şekil A)
2. Şekilde gösterildiği gibi musluk adaptörünü standart 1/2" valf bağlantı elemanına takın. (Şekil B)
3. Şekilde gösterildiği gibi su borusunu rekora geçirdikten sonra musluk adaptörüne takın ve rekoru musluk adaptörüne geçirin. (Şekil C)
4. Rekoru elle sıkın. Ancak bir kaçak olması durumunda, rekoru sıkmak için bir boru anahtarı veya bir çift pense kullanabilirsiniz.

**⚠ Uyarı:** Su borusunun zarar görmesini, kaymasını veya yanlışlıkla yerinden çıkmasını önlemek için verilmiş olan boru klipsleriyle uygun yerlere sabitleyin.

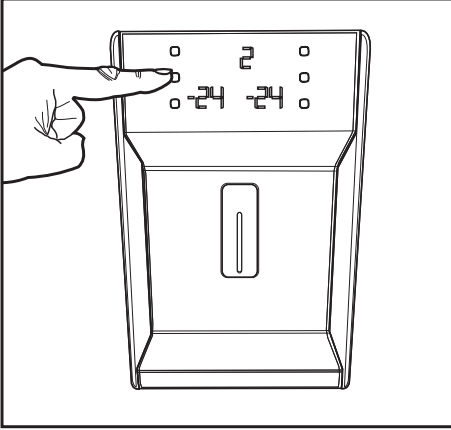
**⚠ Uyarı:** Su valfini açtıktan sonra, su borusunun her iki bağlantı noktasında da su sızıntısı olmadığından emin olun. Kaçak olması durumunda, valfi hemen kapatın ve tüm ek yerlerini boru anahtarı veya bir çift pense yardımıyla sıkın.

**⚠ Uyarı:** Ana şebeke soğuk su hattınızda standart 1/2" valf bağlantı elemanının bulunduğundan ve tümüyle kapalı olduğundan emin olun.

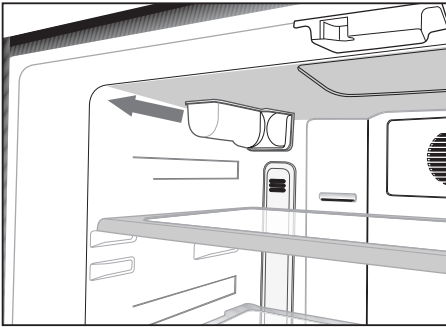


Su filtresini takmak için, verilmiş olan figürlere bakarak aşağıdaki talimatları izleyin:

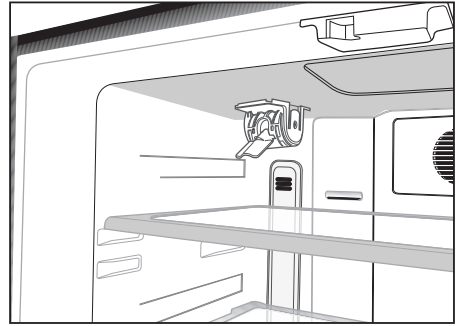
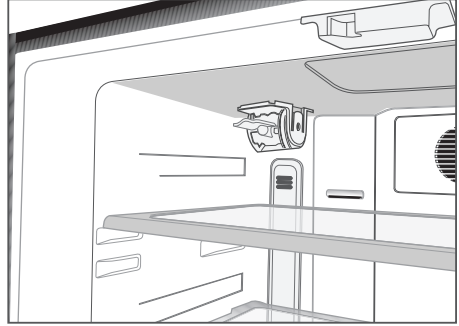
1. Displaydeki buz iptal tuşuna basınız.



2. Soğutucu bölmede bulunan filtre kapağını öne doğru çekerek yerinden çıkartın.



3. Su filtresi by-pass kapağını aşağıya doğru çevirerek yerinden alın.



**⚠ Uyarı:** By-pass kapağını çıkarmadan önce Ice Off modunun etkin olduğundan emin olunuz.

**Not:** Kapak çıkarıldıktan sonra birkaç damla suyun gelmesi normaldir.

4. Su filtresinin kafasındaki kapağı çıkararak şekilde gösterildiği gibi yerleştirin ve kilitlemek için yukarıya doğru çevirin.

5. Displaydeki buz iptal tuşuna tekrar basarak bu moddan çıkınız.

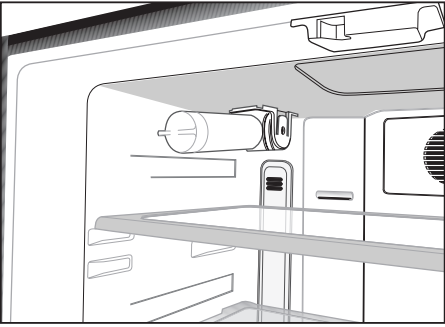
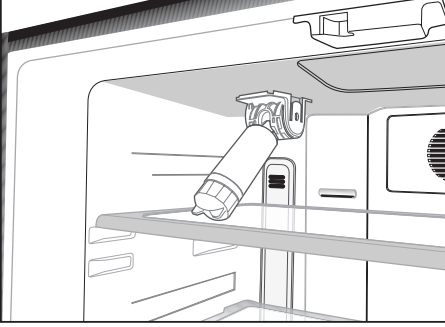
Su filtresi 6 ayda bir değiştirilmelidir.

Filtre değişim zamanının otomatik olarak hesap edilip kullanım süresi sonunda uyarı almak istiyorsanız lütfen "Filtre Kullanım Süresinin Otomatik Olarak Hesap Edilmesi" başlığı altındaki geçen sayfayı okuyunuz.

Su filtresinin deęiřtirilmesi durumunda veya kullanılmak istenmedięi durumda, filtre řekilde gsterildięi gibi ıkarılmalı ve By-pass kapaęı takılmalıdır.ıkarılmadan nce Ice Off modunun etkin halde olduęundan emin olunmalıdır.

**⚠** Uyarı: Su filtresi suda bulunan bazı yabancı partiklleri temizlemek iindir. Suyu mikro-organizmalardan arındırmaz.

**⚠** Uyarı: Su filtresinin deęiřtirilmesi veya by-pass kapaęı takılması sırasında Ice Off tuřu mutlaka etkin olmalıdır.



## Su Pınarı İlk Kullanım ncesi

- i** Su řebeke basıncı 1 bar' ın altında olmamalıdır.
- i** Su řebeke basıncı 8 bar' ın stnde olmamalıdır.
- i** Su řebeke basıncının 1 barın altında olduęu veya damacana kullanılacaęı durumlarda pompa kullanılmalıdır.
- i** Buzdolabının su sistemi soęuk su hattına baęlanmalıdır. Sıcak su hattına kesinlikle baęlanmamalıdır.
- i** Buzdolabının ilk alıřtırılmasında su pınarından su alınamayabilir. Bu durum sistemdeki havadan kaynaklanmaktadır. Sistemdeki havayı bořaltmak iin 1' er dakika sre ile pıardan su gelene kadar pınar mandalina basınız. Su akıřı ilk bařta dzensiz olabilir. Dzensiz su akıřı sistemdeki hava bořaldıktan sonra normale dnecektir.
- i** Buzdolabı ilk alıřtırıldıęında soęuk su alımı iin yaklařık 12 saat beklenmelidir.
- i** Buz/Su Makinasının sorunsuz bir řekilde alıřması iin sistemdeki su basıncı 1-8 bar olmalıdır. Bunun iin 1 bardak suyun (100 cc) 10 saniyede dolduęunu kontrol ediniz.
- i** İlk 10 bardak su tketilmemelidir.
- i** Buz Makinasından ilk alınacak yaklařık 30 para kp buz kullanılmamalıdır.
- i** Damacana kullanılmadıęı durumlarda su filtresini srekli kullanınız.

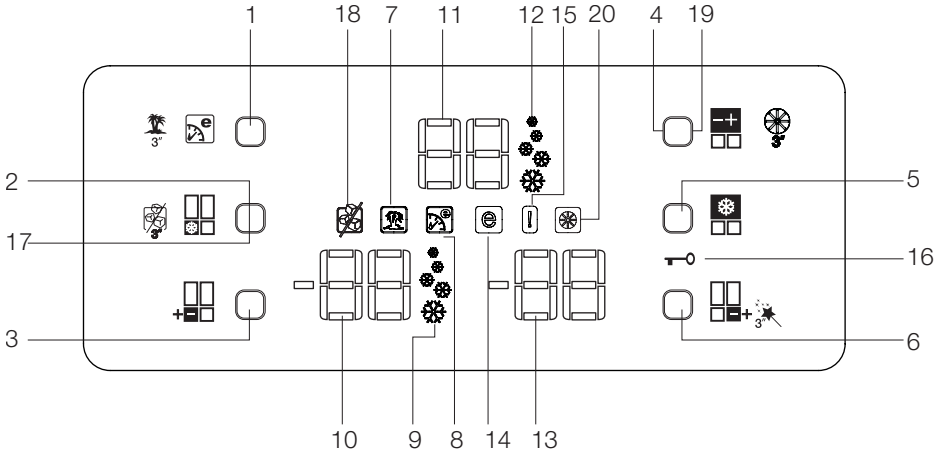
## 4 Ön hazırlık

- i** Buzdolabınız ocak, fırın, kalorifer peteği ve soba gibi ısı kaynaklarından en az 30 cm, elektrikli fırınlardan ise en az 5 cm uzakta olmalı ve doğrudan güneş ışığı altında tutulmamalıdır.
- i** Buzdolabınızın bulunduğu odada sıcaklığın en az 10°C olması gerekir. Buzdolabınızın bundan daha soğuk ortamlarda çalıştırılması, verimliliği açısından tavsiye edilmez.
- i** Buzdolabınızın içinin iyice temizlenmiş olmasına dikkat ediniz.
- i** İki soğutucu yan yana yerleştiriliyorsa aralarında en az 2 cm boşluk bırakılmalıdır.
- i** Buzdolabınızın ilk çalıştırılmasında, 6 saat boyunca aşağıdaki noktalara dikkat ediniz.
  - Kapısı çok sık açılmamalıdır.
  - Besinler konulmadan boş olarak çalıştırılmamalıdır.
  - Buzdolabınızın fişini, prizden çıkartmayınız. İstem dışı elektrik kesintisi meydana gelmiş ise “Problemler için çözüm önerileri” bölümündeki uyarıları dikkate alınız.
- i** Orijinal ambalaj ve köpükler cihazınızın tekrar nakliyesi veya taşınması için saklanmalıdır.

## 5 Buzdolabınızın kullanılması

### Gösterge Paneli

Dokunmatik olarak tasarlanmış gösterge paneli, buzdolabınızın kapısını açmadan sıcaklık ayarı yapmanıza imkan sağlamaktadır. Sıcaklık ayarı için ilgili butona parmak ile dokunmanız yeterli olacaktır.



1. Eko-Ekstra / Tatil Butonu
2. Hızlı Dondur Butonu
3. Dondurucu Bölme Sıcaklık Ayar Butonu
4. Soğutucu Bölme Sıcaklık Ayar Butonu
5. Hızlı Soğut Butonu
6. Multi Zone Bölme Sıcaklık Ayar Butonu
7. Tatil Fonksiyonu Göstergesi
8. Eko-Ekstra Fonksiyonu Göstergesi
9. Hızlı Dondur Fonksiyonu Göstergesi
10. Dondurucu Bölme Sıcaklık Göstergesi
11. Soğutucu Bölme Sıcaklık Göstergesi
12. Hızlı Soğut Fonksiyonu Göstergesi
13. Multi Zone Bölme Sıcaklık Göstergesi
14. Ekonomi Modu Göstergesi
15. Hata Durumu Göstergesi
16. Tuş Kilidi Göstergesi
17. Buz İptal Butonu
18. Buz İptal Göstergesi
19. Filtre Değişim Uyarısı İptal Butonu
20. Filtre Değişimi Uyarı Göstergesi

**i** Bu kullanım kılavuzunda şekiller şematik olup ürününüzle birebir uyum içinde olmayabilir. Satın almış olduğunuz üründe ilgili parçalar yoksa başka modeller için geçerlidir.

### **1.Eko-Ekstra / Tatil Butonu**

Bu butona kısa bir süre basıldığında Eko-Ekstra fonksiyonu aktiflenecektir. Aynı butona uzun süre (3sn) basıldığında ise Tatil fonksiyonu aktiflenecektir. Bu butona tekrar basıldığında ise seçili fonksiyon iptal edilecektir.

### **2.Hızlı Dondur Butonu**

Bu butona kısa bir süre basıldığında Hızlı Dondur fonksiyonu aktiflenecektir. Bu butona tekrar basıldığında ise seçili fonksiyon iptal edilecektir.

### **3.Dondurucu Bölme Sıcaklık Ayar Butonu**

Bu butona her basıldığında Dondurucu Bölme Sıcaklığı -18, -20, -22, -24, -18... şeklinde değişir. Bu butona basarak Dondurucu Bölme için arzu edilen sıcaklık değerini ayarlayabilirsiniz.

### **4.Soğutucu Bölme Sıcaklık Ayar Butonu**

Bu butona her basıldığında Soğutucu Bölme Sıcaklığı 8, 6, 4, 2, 8... şeklinde değişir. Bu butona basarak Soğutucu Bölme için arzu edilen sıcaklık değerini ayarlayabilirsiniz.

### **5.Hızlı Soğut Butonu**

Bu butona kısa bir süre basıldığında Hızlı Soğut fonksiyonu aktiflenecektir. Bu butona tekrar basıldığında ise seçili fonksiyon iptal edilecektir.

### **6. Multi Zone Bölme Sıcaklık Ayar Butonu**

Multi Zone Bölmesini Dondurucu yada Soğutucu olarak ayarlamak mümkündür. Bu butona uzun süre (3sn) basarak Multi Zone Bölmesini, Dondurucu yada Soğutucu olarak seçebilirsiniz. Fabrika çıkışında bu kısım Dondurucu Bölme olarak ayarlanmaktadır.

Eğer Multi Zone Bölmesi Dondurucu olarak seçilmişse bu butona her basıldığında Multi Zone Bölmesi sıcaklığı -18, -20, -22, -24, -18... şeklinde değişir. Eğer Multi Zone Bölmesi Soğutucu olarak seçilmişse bu butona her basıldığında Multi Zone Bölmesi sıcaklığı 10, 8, 6, 4, 2, 0, -6, ...şeklinde değişecektir.

### **7.Tatil Fonksiyonu Göstergesi**

Tatil fonksiyonunun aktif olduğunu gösterir. Bu fonksiyon aktifken soğutucu bölme sıcaklık göstergesinde “- -“ belirir ve sadece soğutucu bölmede soğutma gerçekleştirilmez. Diğer bölmeler ayarlanan sıcaklık değerine uygun olarak soğutulacaktır.

Fonksiyonu iptal etmek için ilgili butona tekrar basılmalıdır.

### **8.Eko-Ekstra Fonksiyonu Göstergesi**

Eko-Ekstra fonksiyonunun aktif olduğunu gösterir. Bu fonksiyon aktifken, buzdolabınızı en az kullandığınız zamanlar otomatik olarak algılanacak ve bu zamanlarda enerji tasarruflu soğutma gerçekleşecektir. Enerji tasarruflu soğutma gerçekleşirken Ekonomi göstergesi de aktif olacaktır.

Fonksiyonu iptal etmek için ilgili butona tekrar basılmalıdır.

### **9.Hızlı Dondur Fonksiyonu Göstergesi**

Hızlı Dondur fonksiyonunun aktif olduğunu gösterir. Dondurucu bölmeye taze gıda koyduğunuzda veya buz ihtiyacınız olduğunda bu fonksiyonu kullanabilirsiniz. Bu fonksiyon aktifken, buzdolabınız belirli bir süre boyunca durmaksızın çalışacaktır.

Fonksiyonu iptal etmek için ilgili butona tekrar basılmalıdır.

### **10.Dondurucu Bölme Sıcaklık Göstergesi**

Dondurucu Bölmenin ayarlı olduğu sıcaklığı gösterir.

### **11.Soğutucu Bölme Sıcaklık Göstergesi**

Soğutucu Bölmenin ayarlı olduğu sıcaklığı gösterir.

### **12.Hızlı Soğut Fonksiyonu Göstergesi**

Hızlı Soğut fonksiyonunun aktif olduğunu gösterir. Soğutucu bölmeye taze gıda koyduğunuzda veya hızlı soğutma ihtiyacınız olduğunda bu fonksiyonu kullanabilirsiniz. Bu fonksiyon aktifken, buzdolabınız 2 saat boyunca durmaksızın çalışacaktır.

Fonksiyonu iptal etmek için ilgili butona tekrar basılmalıdır.

### **13.Multi Zone Bölme Sıcaklık Göstergesi**

Multi Zone bölmesinin ayarlı olduğu sıcaklığı gösterir.

### **14.Ekonomi Modu Göstergesi**

Buzdolabınızın enerji tasarruflu moda çalıştığını gösterir. Dondurucu Bölme sıcaklığı

-18 olarak ayarlandığında veya Eko- Ekstra fonksiyonu sebebiyle enerji tasarruflu soğutma gerçekleşirken bu gösterge aktiftir.

### **15.Hata Durumu Göstergesi**

Buzdolabınız yeterli soğutma gerçekleştiremediğinde veya herhangi bir sensör hatası oluştuğunda bu gösterge aktif olacaktır. Bu gösterge aktifken, Dondurucu Bölme Sıcaklık göstergesinde "E" harfi, Soğutucu bölme sıcaklık göstergesinde ise 1,2,3... gibi rakamlar belirecektir. Göstergedeki bu rakamlar oluşan hata ile ilgili servise bilgi vermektedir.

## 16. Tuş Kilidi Göstergesi

Buzdolabınızın sıcaklık ayar değerlerinin hiçbir şekilde değişmesini istemiyorsanız, bu fonksiyonu kullanmanızı tavsiye ederiz. Hızlı Soğut Butonu ve Multi Zone Bölme Sıcaklık Ayar Butonuna birlikte uzun süre (3sn) basarak bu fonksiyonu etkinleştirebilirsiniz.

Fonksiyonu iptal etmek için ilgili butonlara tekrar basılmalıdır.

## 17. Buz İptal Butonu

Buz yapımı durdurmak için buz iptal butonuna 3 saniye boyunca basılır. Buz iptali seçildiğinde buz kalıbına su gitmesi engellenir. Buna rağmen buz kabında buzlar kalmış olabilir bu buzlar buz kabından alınabilir. Yeniden buz yapımı başlatmak için buz iptal butonuna 3 saniye basılması gerekir.

## 18. Buz iptal Göstergesi

Buzdolabınızdan buz almak istemediğiniz zaman bu fonksiyonu kullanmanız gerekmektedir. Buz iptal butonuna 3 saniye basarak bu fonksiyonu kullanabilirsiniz.

## 19. Filtre Değişim Uyarısı İptal Butonu

Buzdolabınızın filtresi 6 ayda bir değiştirilmelidir. Sayfa 22'deki açıklamalar uygulanırsa Buzdolabınız bu süreyi otomatik olarak hesaplar ve filtre kullanım süresi dolduğunda filtre değişimi uyarı göstergesi yanmaya başlar. Filtre değişimi sonrası buzdolabınızın yeni filtre süresini otomatik olarak hesap etmesi için filtre değişim uyarısı iptal butonuna 3 saniye boyunca basılması gerekir.

## 20. Filtre İptal Değişimi Uyarı Göstergesi

Filtrenin kullanım süresi dolduğunda filtre değişimi uyarı göstergesi yanmaya başlar.

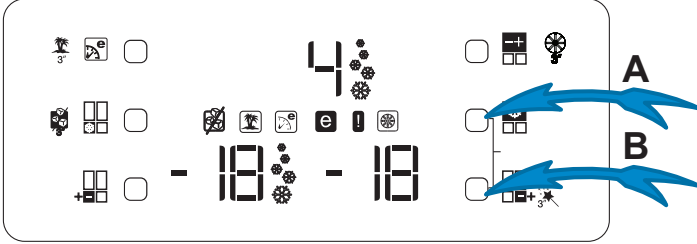
## Kapı Açık Alarmı:

Buzdolabınızın soğutucu bölme veya Multi Zone Bölmesi kapılarından birini minimum 1 dk. Süre ile açık kalması durumunda sesli Kapı Açık Alarmı aktif olacak, duyulacaktır. Alarmı kapatmak için göstegedeki herhangi bir butona basmak veya açık kapıları kapatmak yeterli olacaktır.

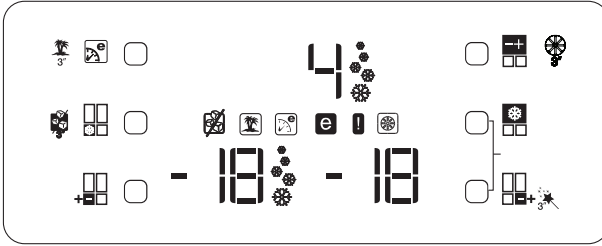
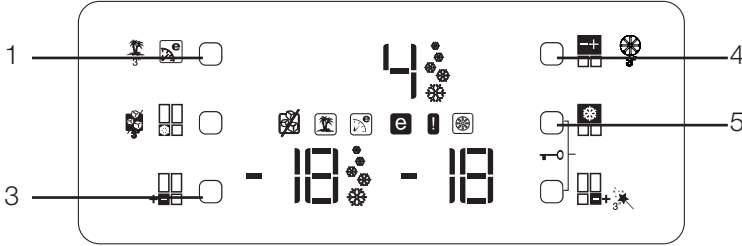
## Filtre Kullanım Süresinin Otomatik Olarak Hesap Edilmesi İçin Yapılması Gerekenler

(Şebeke Suyu Bağlantısı yapılan ve Filtre kullanılan ürünler için)

1- Buzdolabı fişe takıldıktan sonra A ve B tuşlarına aynı anda basılarak tuş kilidi aktiflenir.



2- Daha sonra sırasıyla Eko-Extra (1), Soğutucu Bölme Sıcaklık Ayar (4), Hızlı Soğut (5) ve Dondurucu Bölme Sıcaklık Ayar (3) butonlarına basılır.



Buton konfigürasyonu doğru sırada basıldı ise tuş kilidi söner, buzzer kısa bir süre aktif olur, Filtre değişim uyarı göstergesi yanar. Filtre değişimi sonrası filtre değişim uyarısı iptal butonu kullanılarak (Gösterge Display açıklamaları 19. Madde) filtre kullanım süreleri otomatik olarak hesap edilmeye başlanır.

### NOT:

1. Filtre kullanım süresi otomatik olarak hesap ediliyorsa, ürün fişe takıldıktan birkaç saniye sonra filtre değişim uyarı göstergesi sürekli yanacaktır.
2. Otomatik Filtre kullanım süresi hesaplanması fabrika çıkışı aktif değildir. Filtre kullanılan ürünlerde aktiflenmesi gerekmektedir.
3. Otomatik Filtre kullanım süresi aktif olan ürünlerde aynı işlem tekrarlanırsa Filtre kullanım süresi hesaplanması iptal edilmiş olur.

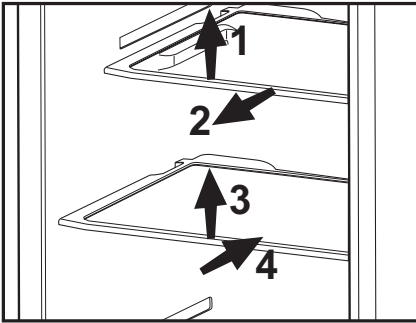
## Yumurtalık

Yumurtalığı istediğiniz kapı veya gövde rafına koyabilirsiniz.

Yumurtalığı kesinlikle dondurucu bölmede saklamayınız.

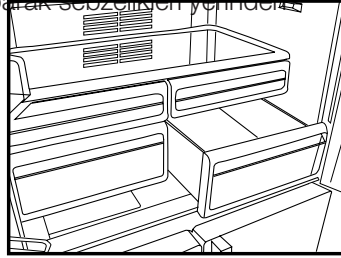
## Kayar Gövde Rafları

Kayar gövde rafları önden hafif kaldırılarak çekilebilir, ileri geri hareket ettirilebilir. Öne çekildiğinde bir durma noktasına gelir bu sayede rafın arkasına koyduğunuz besinlerinize kolaylıkla ulaşabilirsiniz. ikinci durma noktasında da hafif kaldırılarak çekildiğinde gövde rafı boşa çıkacaktır. Rafın devrilmemesi için altından da tutulması gerekmektedir. Bu pozisyonda gövde rafı bir alt veya üst seviyeye getirilerek buzdolabı gövdesi yanlarındaki kanallara yerleştirilir. Gövde rafının yerleşiminin tamamlanması için arkaya ittirilmesi gerekir.



## Sebzelik

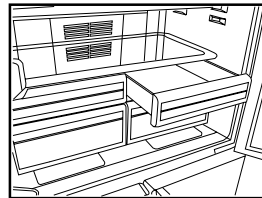
Buzdolabınızın sebzeliği, sebzelerin rutubetlerini kaybetmeden taze olarak saklanması için özel olarak dizayn edilmiştir. Bu amaçla soğuk hava dolaşımı genel olarak sebzelik etrafında olmaktadır. Sebzelikler çıkarılmadan önce kapı üzerindeki sebzelik hizasına gelen kapı rafları yerinden alınmalıdır. Şekilde gösterildiği gibi uygulamaları yaparak sebzelikleri yerinden



## Sıfır Derece Bölmesi

Sıfır derece bölmeleri, dondurulmak istenen besinlerin dondurulmaya hazır hale getirilmesini sağlar. Soğutucu bölmeden birkaç derece daha soğuk bir ortamda besinlerinizi saklamak için bu bölümü kullanabilirsiniz.

Ayrıca sıfır derece bölmelerinden herhangi birini çıkartarak buzdolabınızın iç hacmini genişletmeniz mümkündür. Bunun için bölmei kendinize doğru çekiniz, bölme stopere dayanarak duracaktır. Yaklaşık 1 cm kadar yukarı kaldırıp, kendinize doğru tekrar çektiğinizde bu bölme yerinden çıkacaktır.



## Hareketli Ara Bölme

Hareketli ara bölme buzdolabınızın içindeki soğuk havanın dışarı kaçmasını önlemek için tasarlanmış bir parçadır.

1- Soğutucu bölme kapıları kapalıyken, kapı üzerindeki contaların hareketli ara bölme yüzeyine basmasıyla sızdırmazlık işlemi sağlanır.

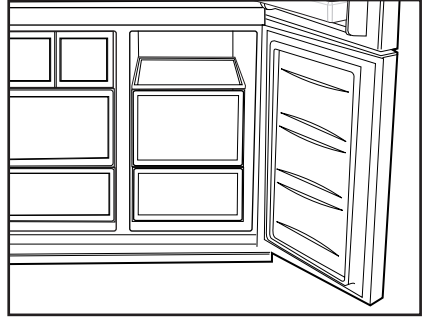
2- Buzdolabınızda hareketli ara bölmenin diğer bir kullanılma nedeni de, soğutucu bölmenin net hacminin artırılmasını sağlamaktır. Standart ara bölmeler buzdolabı içinde bir miktar kullanım dışı hacim işgal etmektedir.

3-Soğutucu bölmenin sol kapısı açık iken hareketli arabölme kapalı durumdadır.

4-Manuel olarak açılmamalıdır. Kapı kapatılırken gövde üzerinde bulunan plastik parçanın rehberliği ile hareket eder.

## Multi Zone Saklama Bölmesi

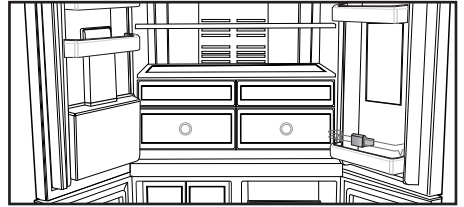
Buzdolabınızın Multi Zone Saklama Bölmesi, soğutucu veya dondurucu sıcaklıklarına ayarlanarak istenilen durumda kullanılabilir. "Multi Zone Saklama Bölmesi Sıcaklık Ayarlama Butonu" ile bölmeyi istenilen sıcaklıkta tutabilirsiniz. Multi Zone Saklama Bölmesinin sıcaklığı soğutucu bölmeden farklı olarak bölmeyi 0 ve 10 derece, dondurucu bölmeden farklı olarak -6 derece ayarlanabiliyor. 0 derece şarküteri ürünlerinin uzun süre saklanabilmesi için, -6 derece ise etinizi 2 haftaya kadar kolay kesilebilir bir durumda saklamak için kullanılmaktadır.



**i** Soğutucu veya dondurucu olabilme özelliği buzdolabınızın arkasındaki kapalı (kompresör bölgesi) kısım içinde konumlandırılmış bir soğutma elemanı sayesinde sağlanır. Bu elemanın çalışması sırasında analog saatlerde duyulan saniye sesine benzer sesler duyulabilir. Bu normaldir ve bir arıza nedeni değildir.

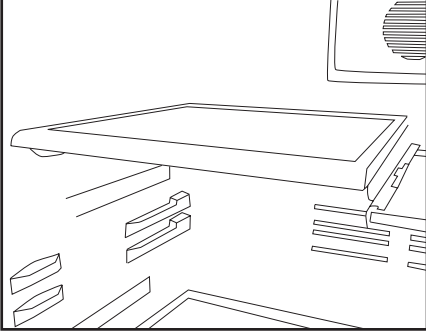
## Mavi Işık (Bazı Modellerde)

Mavi ışık ile aydınlatılan sebzeliklerde saklanan gıdalar, mavi ışığın dalga boyu etkisi ile fotosentez yapmaya devam ederek, tazeliklerini korumakta ve vitamin değerlerini arttırmaktadırlar.



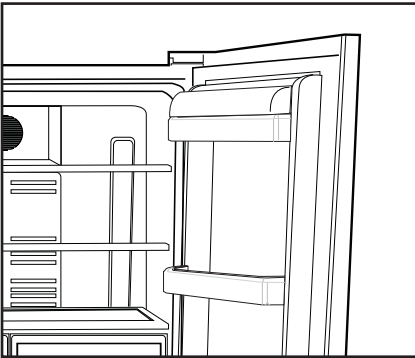
## Arkadan Askılı Kayar Gövde Rafı

Arkadan askılı kayar gövde rafları ileri geri hareket ettirilebilir. Gerekliğinde yerinden çıkarılarak bir üst veya alt konuma takılarak yükseklik ayarı yapılabilir. Rafı yerinden çıkarmak için hafifçe yukarı kaldırarak kendinize çekmeniz gerekmektedir.



## Tereyağ-peynir bölmesi

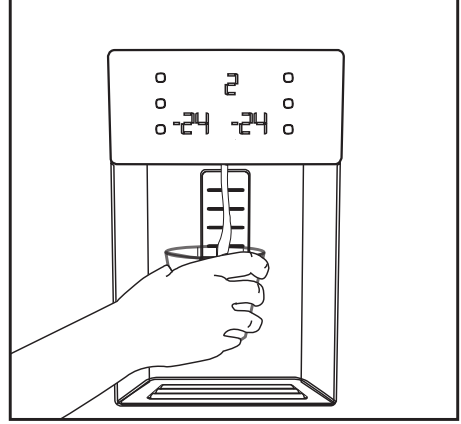
Tereyağ, peynir, margarin gibi yiyeceklerin konulduğu kapaklı bölmedir.



## Su Pınarının Kullanılması Uyarılar

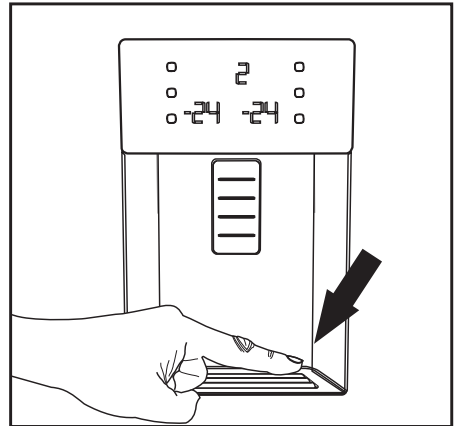
Pınardan alınan ilk birkaç bardak suyun ılık olması normaldir.

Su pınarının sık kullanılmadığı durumlarda taze su için yeterli miktarda su pınardan boşaltılmalıdır.



## Damlama Tepsisi

Pınarın kullanımı sırasında damlayan su damlama tepsisinde birikir. Damlama tepsisini, kendinize çekerek veya köşesine bastırarak (modele göre değişebilir) çıkartabilirsiniz. Suyu, sünger veya yumuşak bir bezle temizleyebilirsiniz.



## Mini Bar

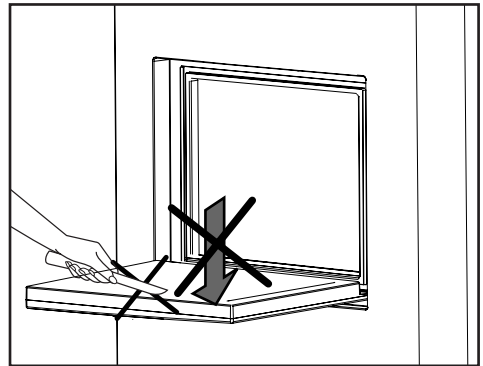
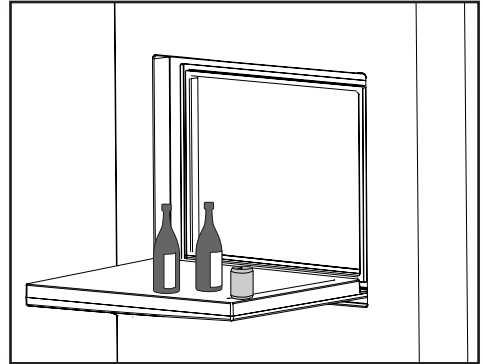
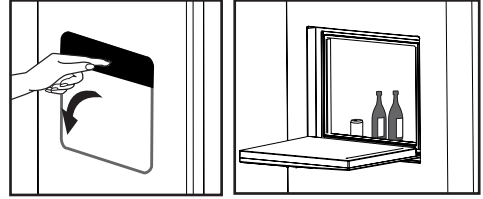
Mini Bar kapısı buzdolabınızı kullanırken size ekstra konfor sağlar. Buzdolabınızın içinde bulunan kapı rafına buzdolabı kapısını açmadan ulaşabilir, bu sayede sık olarak kullandığınız gıda ve içeceklerinizi kolaylıkla buzdolabınızdan alabilirsiniz. Buzdolabı kapısının sık açılmamasıyla da, buzdolabı enerji tüketimini azaltmış olursunuz.

Mini Bar kapısını açmak için, şekilde gösterildiği gibi minibar üzerine elinizle bastırıp açılması için geri çekiniz.

Mini Bar kapısı açıkken kapının iç yüzünü şekilde gösterildiği gibi şişe ve bardaklarınızı üzerine koyabileceğiniz bir tabla olarak kısa bir süre için kullanabilirsiniz.

**⚠ Uyarı:** Tablanın üzerine kesinlikle oturma, tırmanma, asılma gibi kapıyı zorlayacak davranışlarda bulunmayınız ve ağır nesnelere koymayınız. Bu durum buzdolabınızın zarar görmesine ve yaralanmanıza neden olabilir.

**⚠ Uyarı:** Mini Bar kapısı üzerinde kesinlikle kesme işleminde bulunmayınız ve kapının sivri objelerle zedelenmemesi konusunda dikkat ediniz.



## 6 Bakım ve temizlik

- ⚠ Temizlik için gaz, benzin ve benzeri maddeleri kesinlikle kullanmayınız.
- ⚠ Temizleme işlemine başlamadan önce ürünün fişini çekmenizi tavsiye ederiz.
- ❗ Temizleme işi için asla keskin aşındırıcı aletler, sabun, ev temizlik maddeleri, deterjan ya da cila gibi maddeleri kullanmayınız.
- ❗ Buzdolabınızın içini temizlerken ılık su ile siliniz ve daha sonra iyice kurulayınız.
- ❗ Bir çay kaşığı sodyum bikarbonatın yarım litre suda çözülmesi ile elde edilen bir çözeltide ıslatıldıktan sonra iyice sıkılmış bir bezle dolabın içini siliniz ve sonra kurulayınız.
- ⚠ Lamba muhafazasına ve diğer elektrikli kısımlara su girmemesine dikkat ediniz.
- ⚠ Buzdolabınız uzunca bir süre kullanılmayacaksa, elektrik bağlantısını kesiniz, içindeki tüm yiyecekleri çıkarınız, temizleyiniz ve kapısını aralık bırakınız.
- ❗ Kapı sızdırmazlık contalarının temizliğini ve üzerlerinde partiküller olmadığını düzenli şekilde kontrol ediniz.
- ⚠ Kapı raflarını çıkarmak için üzerindeki tümünü alınız ve basitçe yukarı doğru kaldırarak tabandan çıkarınız.
- ❗ Buzdolaplarımızın üretiminde kokuya sebebiyet verecek hiçbir madde kullanılmamaktadır. Ancak uygun olmayan besin saklama koşulları ve buzdolabı iç yüzeyinin gerektiği şekilde temizlenmemesine bağlı olarak koku sorunu ortaya çıkabilir.

Bu sorunu önlemek için dikkat edilecek noktalar şu şekildedir:

- ❗ Ürünlerin temiz tutulması önemlidir. Bunun için 15 günde bir buzdolapları karbonatlı su ile temizlenmelidir. (Deterjan veya sabun kesinlikle kullanılmamalıdır.) Yemek artıkları vb. lekeler kokuya sebep olabilir.

- ❗ Yiyeceklerin kapalı kaplarda saklanması gerekmektedir. Ağız açık saklanan gıdalardan yayılan mikroorganizmalar kötü kokuya sebep olabilir.
- ❗ Saklama süresi dolan ve bozulan gıdaların, buzdolabında kesinlikle tutulmaması gerekmektedir.

Buzdolabınızda kullanma koşuluna bağlı olarak koku sorunu oluşması durumunda bu uygulamayı yapabilirsiniz:

- ❗ Çay bilinen en iyi koku alıcılarından biridir. Çayda bulunan Catechin maddesinin molekülündeki açık hidroksil (OH) uçları, koku veren uçucu organikleri tutarak kötü kokuları temizlemiş olur.
- ❗ Demlemiş olduğunuz çay posasını ağız açık bir kap içinde akşamdan buzdolabının içine yerleştiriniz ve en geç 12 saat sonra alınız. Çay posasını buzdolabı içinde 12 saatten fazla tutarsanız, kokuya sebep olan organizmaları bünyesinde toplayacağı için kokunun kaynağı haline gelebilir, mutlaka atılmalıdır.

### Plastik Yüzeylerin Korunması

- ❗ Buzdolabınızın plastik yüzeylerine zarar vermesi nedeniyle sıvı yağları veya pişmiş yağlı yemekleri buzdolabınıza ağız açık kaplarda koymayınız. Plastik yüzeylere yağ dökülmesi veya yağın sürülmesi durumlarında ilgili bölgeyi hemen ılık suyla temizleyip kurulayınız.

## 7 Sorun giderme

Servis çağırmadan önce, bu listeyi gözden geçirin. Bunu yapmak sizi zaman ve para kaybindan kurtarır. Bu liste sık rastlanabilecek, hatalı işçiliğe ya da malzeme kullanımına bağlı olmayan şikayetleri içerir. Bahsedilen bazı özellikler ürününüzde olmayabilir.

Buzdolabı çalışmıyor.
<ul style="list-style-type: none"><li>• Fiş prize tam oturmamıştır. &gt;&gt;&gt; Fişi prize tam oturacak şekilde takın.</li><li>• Buzdolabının bağlandığı prizın sigortası ya da ana sigorta atmıştır. &gt;&gt;&gt; Sigortayı kontrol edin.</li></ul>
Soğutucu bölmesinin (MULTI ZONE, COOL CONTROL ve FLEXI ZONE) yan duvarında terleme.
<ul style="list-style-type: none"><li>• Ortam çok soğuktur. &gt;&gt;&gt; Buzdolabını sıcaklığın 10 °C'nin altına düştüğü ortamlara kurmayın.</li><li>• Kapı çok sık açılıp kapanmıştır. &gt;&gt;&gt; Buzdolabının kapısını çok sık açıp kapamamaya dikkat edin.</li><li>• Ortam çok nemlidir. &gt;&gt;&gt; Buzdolabını çok nemli ortamlara kurmayın.</li><li>• Sıvı içeren yiyecekler açık kaplarda saklanıyor olabilir. &gt;&gt;&gt; Sıvı içeren yiyecekleri açık kaplarda saklamayın.</li><li>• Buzdolabının kapısı açık kalmıştır. &gt;&gt;&gt; Buzdolabının kapısını kapatın.</li><li>• Termostat çok soğuk bir değere ayarlanmıştır. &gt;&gt;&gt; Termostatı uygun değere ayarlayın.</li></ul>
Kompresör çalışmıyor
<p><b>i</b> Ani elektrik kesilmesinde veya fişin çıkarılıp takılmasında buzdolabı soğutma sistemindeki gazın basıncı henüz dengelenmemiş olduğu için kompresör koruyucu termiği atar. Yaklaşık 6 dakika sonra buzdolabı çalışmaya başlayacaktır. Bu süre sonunda buzdolabı çalışmaya başlamamışsa servis çağırın.</p> <ul style="list-style-type: none"><li>• Buz çözme devresindedir. &gt;&gt;&gt; Tam otomatik buz çözme yapan bir buzdolabı için bu normaldir. Buz çözme döngüsü periyodik olarak gerçekleşir.</li><li>• Buzdolabının fişi prize takılı değildir. &gt;&gt;&gt; Fişin prize takılı olduğundan emin olun.</li><li>• Sıcaklık ayarları doğru yapılmamıştır. &gt;&gt;&gt; Uygun sıcaklık ayarını seçin.</li><li>• Elektrik kesilmiştir. &gt;&gt;&gt; Elektrik geldiğinde buzdolabı normal şekilde çalışmaya devam edecektir.</li></ul>
Buzdolabı çalışırken çalışma sesi artıyor.
<p><b>i</b> Ortam sıcaklığının değişmesine bağlı olarak buzdolabının çalışma performansı değişebilir. Bu normaldir ve bir arıza değildir.</p>
Buzdolabı çok sık ya da çok uzun süre çalışıyor.

- i** Yeni ürün, eskisinden daha geniş olabilir. Daha büyük buzdolapları daha uzun süre çalışır.
- Oda sıcaklığı yüksek olabilir. >>> Sıcak ortamlarda daha uzun süre çalışması normaldir.
  - Buzdolabının fişi daha yeni takılmış ya da yeni yiyecek koyulmuş olabilir. >>> Fiş yeni takıldığında ya da yeni yiyecek konulduğunda buzdolabının ayarlanan sıcaklığa ulaşması daha uzun zaman alır. Bu normaldir.
  - Buzdolabına yakın zamanda fazla miktarlarda sıcak yemek konmuş olabilir. >>> Buzdolabına sıcak yemek koymayın.
  - Kapılar sık sık açılmış ya da uzun süre açık kalmıştır. >>> İçeri giren sıcak hava buzdolabının daha uzun çalışmasına neden olur. Kapıları çok sık açmayın.
  - Dondurucu ya da soğutucu kapısı aralık kalmış olabilir. >>> Kapıların tamamen kapalı olup olmadığını kontrol edin.
  - Buzdolabı çok düşük bir sıcaklığa ayarlanmıştır. >>> Buzdolabının sıcaklığını daha yüksek bir dereceye ayarlayın ve bu sıcaklığa ulaşmasını bekleyin.
  - Soğutucu ya da dondurucu kapı contası kirlenmiş, eskimiş, kırılmış ya da tam oturmamış olabilir. >>> Contayı temizleyin ya da değiştirin. Hasarlı / kopuk kapı contası buzdolabının mevcut sıcaklığı korumak için daha uzun süre çalışmasına neden olur.

Dondurucu sıcaklığı çok düşük ama soğutucu sıcaklığı yeterli.

- Dondurucu bölme sıcaklığı çok düşük bir değere ayarlanmıştır. >>> Dondurucu bölme sıcaklığını daha yüksek bir dereceye ayarlayıp kontrol edin.

Soğutucu sıcaklığı çok düşük ama dondurucu sıcaklığı yeterli.

- Soğutucu bölme sıcaklığı çok düşük bir değere ayarlanmıştır. >>> Soğutucu bölme sıcaklığını daha yüksek bir dereceye ayarlayıp kontrol edin.

Soğutucu bölme çekmecelerinde saklanan yiyecekler donuyor.

- Soğutucu bölme sıcaklığı çok yüksek bir değere ayarlanmıştır. >>> Soğutucu bölme sıcaklığını daha düşük bir değere ayarlayıp kontrol edin.

Soğutucu ya da dondurucudaki sıcaklık çok yüksek.

- Soğutucu bölme sıcaklığı çok yüksek bir değere ayarlanmış olabilir. >>> Soğutucu bölme sıcaklık ayarının dondurucu bölme sıcaklığı üzerinde etkisi vardır. Soğutucu ya da dondurucu bölme sıcaklığını değiştirerek ilgili bölmelerin sıcaklığı yeterli seviyeye gelene kadar bekleyin.
- Kapılar sık açılmış ya da uzun süre açık kalmıştır. >>> Kapıları çok sık açmayın.
- Kapı aralık olabilir. >>> Kapıyı tamamen kapayın.
- Buzdolabının fişi daha yeni takılmış ya da yeni yiyecek konulmuş olabilir. >>> Bu normaldir. Fiş yeni takıldığında ya da yeni yiyecek konulduğunda buzdolabının ayarlı sıcaklığa ulaşması normalden daha uzun zaman alır.
- Buzdolabına yakın zamanda fazla miktarlarda sıcak yemek konmuş olabilir. >>> Buzdolabına sıcak yemek koymayın.

Sarsılma ya da gürültü.

- Zemin düz veya dayanıklı değildir. >>> Buzdolabı yavaşça hareket ettirildiğinde sallanıyorsa ayaklarını ayarlayarak buzdolabını dengeleyin. Ayrıca zeminin buzdolabını taşıyabilecek kadar dayanıklı olduğundan emin olun.
- Buzdolabının üzerine konulmuş eşyalar gürültü yapıyor olabilir. >>> Buzdolabının üzerinde bulunan eşyaları kaldırın.

Buzdolabından sıvı akması, püskürmesi vb. sesler geliyor.

**i** Buzdolabının çalışma prensipleri gereği sıvı ve gaz akışları gerçekleşmektedir. Bu normaldir ve bir arıza değildir.

Buzdolabından rüzgar sesi geliyor.

**i** Buzdolabının soğutma işlemini gerçekleştirebilmesi için fan kullanılmaktadır. Bu normaldir ve bir arıza değildir.

Buzdolabının iç duvarlarında terleme oluyor.

- i** Havanın sıcak ve nemli olması buzlanmayı ve yoğunlaşmayı artırır. Bu normaldir ve bir arıza değildir.
- Kapılar sık açılmış ya da uzun süre açık kalmıştır. >>> Kapıları çok sık açmayın, açıksa kapayın.
  - Kapı aralık olabilir. >>> Kapıyı tamamen kapayın.

Buzdolabının dışında ya da kapıların arasında terleme oluşuyor.

**i** Hava nemli olabilir, nemli havalarda bu gayet normaldir. Nem azaldığında yoğunlaşma kaybolur.

Buzdolabının içi kötü kokuyor.

- Düzenli temizlik yapılmamıştır. >>> Buzdolabının içini sünger, ılık su veya karbonatlı suyla düzenli olarak temizleyin.
- Bazı kaplar ya da paketleme malzemeleri koku yapabilir. >>> Koku yapmayan kap ya da paketleme malzemesi kullanın.
- Yiyecekler buzdolabına ağzı açık kaplarda konulmuştur. >>> Yiyecekleri kapalı kaplarda saklayın. Ağzı açık saklanan yiyeceklerden yayılan mikroorganizmalar kötü kokulara neden olabilir.

**i** Saklama süresi dolan ve bozulan yiyecekleri kesinlikle buzdolabından çıkarın.

Kapı kapanmıyor.

- Yiyecek paketleri kapının kapanmasını engelliyor olabilir. >>> Kapıları engelleyen paketlerin yerlerini değiştirin.
- Buzdolabı zemin üstünde tamamen dik durmuyor olabilir. >>> Ayaklarını ayarlayarak buzdolabını dengeleyin.
- Zemin düz ya da sağlam değildir. >>> Zeminin düz olduğundan ve buzdolabını taşıyabileceğinden emin olun.

Sebzelikler sıkışmış.

- Yiyecekler çekmecenin üst bölümüne deşiyor olabilir. >>> Çekmecedeki yiyecekleri düzenleyin.

## 8 Tüketici Hizmetleri

Değerli Müşterimiz,

Arçelik Çağrı Merkezi haftanın 7 günü 08:00-24:00 saatleri arasında 444'lü telefon numarası ile canlı olarak hizmet vermektedir.

Doğrudan bu numarayı çevirerek Arçelik Çağrı Merkezine başvurabilir ve arzu ettiğiniz hizmeti talep edebilirsiniz.

Çağrı Merkezimize ayrıca [www.arcelik.com.tr](http://www.arcelik.com.tr) adresindeki Tüketici Hizmetleri bölümünde bulunan formu doldurarak ya da 0 216 423 23 53 nolu telefona faks çekerek de ulaşabilirsiniz.

Yazılı başvurular için adresimiz: Arçelik Çağrı Merkezi, Arçelik A.Ş. Ankara Asfaltı Yanı,34950 Tuzla/İSTANBUL

### Arçelik Çağrı Merkezi 444 0 888

(Sabit telefonlardan veya cep telefonlarından alan kodu çevirmeden arayınız\*)

### Diğer Numara 0.216.585 8 888

**Aşağıdaki önerilere uymanızı rica ederiz.**

1. Ürününüzü aldığınızda Garanti belgesini Yetkili Satıcınıza onaylattırınız.
2. Ürününüzü kullanma kılavuzu esaslarına göre kullanınız.
3. Ürününüzle ilgili hizmet talebiniz olduğunda yukarıdaki telefon numaralarından Hizmet Merkezimize başvurunuz.
4. Hizmet için gelen teknisyene "teknisyen kimlik kartı"nı sorunuz.
5. İşiniz bittiğinde servis teknisyeninden "HİZMET FİŞİ" istemeyi unutmayınız. Alacağınız Hizmet Fişi, ilerde ürününüzde meydana gelebilecek herhangi bir sorunda size yarar sağlayacaktır.
6. Kullanım ömrü: 10 yıldır. (Ürünün fonksiyonunu yerine getirebilmesi için gerekli yedek parça bulundurma süresi)



*Garanti ile ilgili olarak  
müşterinin dikkat etmesi  
 gereken hususlar*

**ARÇELİK** tarafından verilen bu garanti, Buzdolabı'nın normalin dışında kullanılmasından doğacak arızaların giderilmesini kapsamadığı gibi, aşağıdaki durumlar da garanti dışıdır:

1. Kullanma hatalarından meydana gelen hasar ve arızalar,
2. Ürünün müşteriye tesliminden sonraki yükleme, boşaltma ve taşıma sırasında oluşan hasar ve arızalar,
3. Voltaj düşüklüğü veya fazlalığı; hatalı elektrik tesisatı; ürünün etiketinde yazılı voltajdan farklı voltajda kullanma nedenlerinden meydana gelecek hasar ve arızalar,
4. Yangın ve yıldırım düşmesi ile meydana gelecek arızalar ve hasarlar.
5. Ürünün kullanma kılavuzlarında yer alan hususlara aykırı kullanılmasından kaynaklanan arızalar.

Yukarıda belirtilen arızaların giderilmesi ücret karşılığında yapılır.

Ürünün kullanım yerine montajı ve nakliyesi ürün fiyatına dahil değildir.

Garanti belgesinin tekemmül ettirilerek tüketiciye verilmesi sorumluluğu, tüketicinin mali satın aldığı satıcı, bayi, acenta ya da temsilciliklere aittir. Garanti belgesi üzerinde tahrifat yapıldığı, ürün üzerindeki orijinal seri numarası kaldırıldığı veya tahrif edildiği takdirde bu garanti geçersizdir.

Ürününüzün CE uygunluk değerlendirmesi Arçelik A.Ş. tesislerinde yapılmıştır.

Üretim yeri: Arçelik A.Ş. Buzdolabı İşletmesi  
Organize Sanayi Bölgesi 1. Cadde 26110 Eskişehir

Çağrı Merkezi

**444 0 888**

Diğer Numara

**0216 585 8 888**

ARÇELİK A.Ş. Tuzla 34950 İstanbul  
Tel: (0-216) 585 85 85 Fax: (0-216) 585 80 80

*Menşei: Türkiye*

ARÇELİK buzdolabının, kullanma kılavuzunda gösterildiği şekilde kullanılması ve Arçelik'in yetkili kıldığı Servis elemanları dışındaki şahıslar tarafından bakım, onarım veya başka bir nedenle müdahale edilmemesi olması şartıyla, bütün parçaları dahil olmak üzere tamamı malzeme, işçilik ve üretim hatalarına karşı ürünün teslim tarihinden itibaren **3 (ÜÇ) YIL SÜRE İLE GARANTİ EDİLMİŞTİR.**

Garanti kapsamı içinde gerek malzeme ve işçilik gerekse montaj hatalarından dolayı arızalanması halinde yapılan işlemler için işçilik masrafı, değiştirilen parça bedeli ya da başka bir ad altında hiçbir ücret talep edilmeyecektir. Garanti süresi içinde yapılacak onarımlarda geçen süre, garanti süresine ilave edilir. Tamir süresi en fazla 20 iş günüdür. Bu süre mamulün yetkili servis atölyelerimize, yetkili servis atölyelerimiz bulunmaması durumunda Yetkili Satıcılarımıza veya Firmamıza bildirildiği tarihten itibaren başlar. Ürünün arızasının 10 iş günü içinde giderilememesi halinde Arçelik A. Ş., ürünün tamiri tamamlanuncaya kadar, benzer özelliklere sahip başka bir ürünü, müşterinin kullanımına tahsis edecektir.

Arızanın giderilmesi konusunda uygulanacak teknik yöntemlerin tespiti ile değiştirilecek parçaların saptanması tamamen firmamıza aittir. Arızanın giderilmesi ürünün bulunduğu yerde veya Yetkili Servis atölyelerinde yapılabilir. Müşterimizin buna onayı şarttır.

Tüketicinin onarım hakkını kullanmasına rağmen malın;

-Tüketicie teslim edildiği tarihten itibaren, garanti süresi içinde kalmak kaydıyla, bir yıl içerisinde en az dört defa veya imalatçı-üretici ve/veya ithalatçı tarafından belirlenen garanti süresi içerisinde altı defa arızalanmasının yanı sıra, bu arızaların maldan yararlanamamayı sürekli kılması,

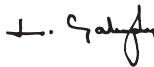
-Tamiri için gereken azami süresinin aşılması ,

-Firmanın servis istasyonunun, servis istasyonunun mevcut olmaması halinde sırayla sattıcısı, bayii, acentesi temsilciliği ithalatçısı veya imalatçı-üreticisinden birisinin düzenleyeceği raporla arızanın tamirini mümkün bulunmadığıнын belirlenmesi, durumlarında tüketici malın ücretsiz değiştirilmesini, bedel iadesi veya ayıp oranda bedel indirimi talep edebilir.

Garanti belgesi ile ilgili olarak çıkabilecek sorunlar için T.C.Gümrük ve Ticaret Bakanlığı Tüketicinin Korunması ve Piyasa Gözetim Genel Müdürlüğü'ne başvurulabilir. Bu Garanti Belgesi'nin kullanılmasına 4077 sayılı Tüketicinin Korunması Hakkında Kanun ile bu Kanun'a dayanılarak yürürlüğe konulan Garanti Belgesi Uygulama Esaslarına Dair Yönetmelik uyarınca, T.C.Gümrük ve Ticaret Bakanlığı Tüketicinin Korunması ve Piyasa Gözetim Genel Müdürlüğü tarafından izin verilmiştir.

**ARÇELİK A.Ş.**

GENEL MÜDÜR



GENEL MÜDÜR YRD.



Seri No: \_\_\_\_\_

Tip: \_\_\_\_\_

Teslim Tarihi, Yeri: \_\_\_\_\_

Fatura Tarihi, No: \_\_\_\_\_

Satıcı Firma Ünvanı: \_\_\_\_\_

Adres: \_\_\_\_\_

Tel-Faks: \_\_\_\_\_

Satıcı Firma (Kaşe ve İmza): \_\_\_\_\_

Bu belge, T.C.Gümrük ve Ticaret Bakanlığı'nın 97539 no'lu ve 17.02.2011 izin tarihli belgesine göre düzenlenmiştir.

**Bu bölümü, ürünü aldığımız Yetkili Satıcı imzalayacak ve kaşeyecektir.**