

***Ankastre Ocak
Kullanma Kılavuzu***

OC 608 YI

Lütfen önce bu kılavuzu okuyun!

Değerli Müşterimiz,

Modern tesislerde üretilen ve titiz kalite kontrol işlemlerinden geçirilen ürününüzden en iyi verimi almanızı istiyoruz.

Bu nedenle, ürünü kullanmadan önce kılavuzun tamamını dikkatle okuyun ve bir başvuru kaynağı olarak saklayın. Ürünü bir başkasına devretmeniz halinde, kılavuzu da verin.

Kullanma kılavuzu ürünü hızlı ve güvenli bir şekilde kullanmanıza yardımcı olur.

- Ürünü kurmadan ve çalıştırmadan önce kullanma kılavuzunu okuyun.
 - Güvenlikle ilgili talimatlara mutlaka uyun.
 - Daha sonrada ihtiyacınız olabileceği için kullanma kılavuzunu kolay ulaşabileceğiniz bir yerde saklayın.
 - Ürünle birlikte verilen diğer belgeleri de okuyun.
- Bu kullanma kılavuzunun başka modeller için de geçerli olabileceğini unutmayın.
Modeller arasındaki farklar kılavuzda açık bir şekilde belirtilmiştir.

Semboller ve açıklamaları

Kullanma kılavuzunda şu semboller yer almaktadır:



Önemli bilgiler veya kullanımla ilgili faydalı ipuçları.



Can ve mal açısından tehlikeli durumlara karşı uyarı.



Elektrik çarpmasına karşı uyarı.



Yangın tehlikesine karşı uyarı.



Sıcak yüzeylere karşı uyarı.

1 Ürününüz 4

Genel görünüm	4
Teknik özellikler	5
Teslimat kapsamı	5

2 Önemli güvenlik talimatları 6

Genel güvenlik	6
Çocuklar için güvenlik	6
Gaz çalışmalarında güvenlik	6
Kullanım amacı	7

3 Kurulum 8

Kurulum için doğru yer	8
Kurulum ve bağlantılar	9
EEE Yönetmeliğine Uyum	11
Ambalaj bilgisi	11
Gelecekteki taşıma işlemleri	11
Atık ürünün elden çıkarılması	11

4 Ön hazırlık 12

Enerji tasarrufu için yapılması gerekenler	12
İlk kullanım	12
İlk temizlik	12

5 Ocağın kullanılması 13

Pişirme hakkında genel bilgiler	13
Ocakların kullanılması	13

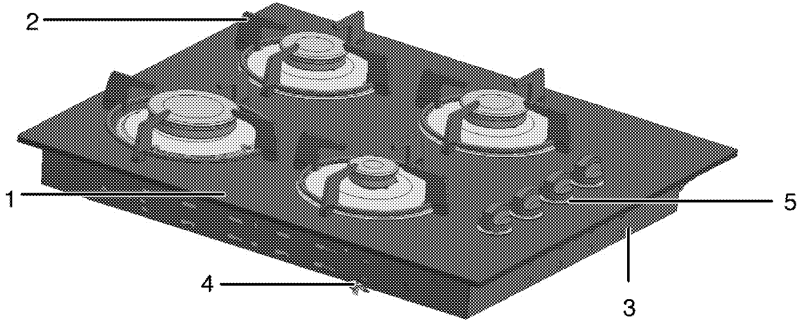
6 Bakım ve temizlik 15

Genel bilgiler	15
Ocağın temizlenmesi	15
Kontrol panelinin temizlenmesi	16

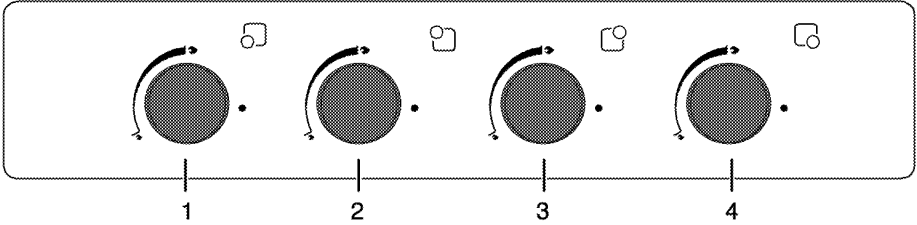
7 Sorun giderme 17**8 Tüketici Hizmetleri 18****9 Ankastre ocak montaj bilgilendirme formu 19**

1 Ürününüz

Genel görünüm



- | | | | |
|---|----------------------|---|------------------|
| 1 | Cam bek tablası | 4 | Montaj kelepçesi |
| 2 | Tencere taşıyıcıları | 5 | Kontrol paneli |
| 3 | Alt muhafaza | | |



- | | | | |
|---|---------------------|---|---------------------|
| 1 | Yardımcı bek Sağ ön | 3 | Normal bek Sol arka |
| 2 | Kuvvetli bek Sol ön | 4 | Normal bek Sağ arka |

Teknik özellikler

Voltaj/frekans	220-230 V ~ 50 Hz
Kablo tipi/kesiti	H05RR-FG 3 x 0,75 mm ²
Kablo boyu	max. 2 m
Gazlı ürünün kategorisi	II 2H3B/P
Gaz tipi/basınç	LPG G 30 /30 mbar
Toplam gaz gücü	7,4 kW
Gaz tipinin/basıncının dönüştürülmesi [§] – isteğe bağlı	NG G 20/20 mbar
Dış boyutlar (yükseklik/genişlik/derinlik)	98 mm/590 mm/510 mm
Kurulum boyutları (genişlik/derinlik)	560 mm/480-490 mm
Ocak gözleri	
Sağ ön	Yardımcı bek
Güç	1000 W
Sol ön	Kuvvetli bek
Güç	2900 W
Sol arka	Normal bek
Güç	1750 W
Sağ arka	Normal bek
Güç	1750 W



Ürün kalitesini artırmak için önceden haber verilmeksizin teknik özelliklerde değişiklik yapılabilir.



Kılavuzda yer alan şekiller şematik olup ürününüzle bire bir uyum içinde olmayabilir.



Ürünün üzerinde bulunan işaretlemelerde veya ürünle birlikte verilen diğer basılı dokümanlarda beyan edilen değerler, ilgili standartlara göre laboratuvar ortamında elde edilen değerlerdir. Bu değerler, ürünün kullanım ve ortam şartlarına göre değişebilir.

Teslimat kapsamı



Ürün modeline göre, verilen aksesuar çeşidi değişmektedir. Kullanma kılavuzunda anlatılan tüm aksesuarlar ürününüzde bulunmayabilir.

. Kullanım Kılavuzu

Kahve cezvesi taşıyıcı



Kahve cezvesi için kullanılır.

2 Önemli güvenlik talimatları

Bu bölümde, kişisel yaralanma ya da maddi hasar tehlikelerini önlemeye yardımcı olacak güvenlik talimatları yer almaktadır. Bu talimatlara uyulmaması halinde her türlü garanti geçersiz hale gelir.

Genel güvenlik

- Bu ürün, yanlarında güvenliklerinden sorumlu olacak veya ürünün kullanımıyla ilgili gerekli talimatları verecek bir kişi bulunmadığı sürece; fiziksel, duyuşsal veya zihinsel yeteneklerinde yetersizlik bulunan veya bilgisiz ya da deneyimsiz olan kişiler (çocuklar dahil) tarafından kullanım için tasarlanmamıştır. Çocuklar denetlenerek, kesinlikle ürünle oynamalarına izin verilmemelidir.
- Ürünü, "Teknik özellikler" tablosundaki değerlere uygun bir sigorta tarafından korunan topraklı bir prize/hatta bağlayın. Transformatörlü ya da transformatörsüz kullanımda, topraklama tesisatını ehliyetli bir elektrikçiye yaptırmayı ihmal etmeyin. Ürünün, yerel yönetmeliklere uygun topraklama yapılmadan kullanılması halinde ortaya çıkacak zararlardan firmamız sorumlu olmayacaktır.
- Elektrik kablosu/ fişi arızalıysa ürünü çalıştırmayın. Yetkili bir teknisyen tarafından değiştirilmesini sağlayın veya Yetkili Servisi arayın.
- Ürün bozuksa veya gözle görülür bir hasarı varsa, ürünü çalıştırmayın.
- Ürün üzerinde hiçbir onarım veya değişiklik yapmayın. Ancak, bazı sorunları giderebilirsiniz; bkz. *Sorun giderme, sayfa 17*.
- Ürünü, üzerine su püskürterek veya su dökerek kesinlikle yıkamayın! Elektrik çarpması tehlikesi vardır!
- İlaç alımı ve/veya alkol kullanımı gibi, muhakeme yeteneğinizi etkileyebilecek durumlarda ürünü kullanmayın.
- Kurulum, bakım, temizlik ve tamir işlemleri sırasında ürünün elektrik bağlantısı kesilmiş olmalıdır.
- Yemeklerinizde alkol kullanırken dikkatli olun. Alkol, yüksek sıcaklıkta buharlaşır ve sıcak

yüzeylerle temas ettiğinde alev alarak yangın çıkmasına neden olabilir.

- Kapalı konserva kutularını ve cam kavanozları ısıtmayın. Oluşacak basınç, kavanozun patlamasına neden olabilir.
- Ürünün çalışırken kenarları sıcak olacağı için yakınına yanıcı maddeler koymayın.
- Tüm havalandırma kanallarının etrafını açık tutun.
- Her kullanımdan sonra ürünün kapalı olduğundan emin olun.

Çocuklar için güvenlik

- Elektrikli ve gazlı ürünler, çocuklar için tehlikelidir. Ürün çalışırken çocukları üründen uzak tutun ve ürünle oynamalarına izin vermeyin.
- Ürün kullanımdayken ve kullanım sonrasında soğuyana kadar ürünün açığındaki kısımları sıcak olacaktır. Çocukları uzak tutun.
- Ürünün üzerine çocukların ulaşabilecekleri nesnelere koymayın.
- Ambalaj malzemeleri çocuklar için tehlikeli olabilir. Ambalaj malzemelerini, çocukların ulaşamayacakları bir yerde muhafaza edin veya atık talimatlarına uygun bir şekilde tasnif ederek çöpe atın.

Gaz çalışmalarında güvenlik

- Gaz ekipmanları ve sistemler üzerinde yapılacak her türlü çalışma yetkili ve ehliyetli kişiler tarafından gerçekleştirilmelidir..
- "Kurulumdan önce yerel dağıtım (gaz türü ve gaz basıncı) koşullarının ürün ayarlarıyla uyumlu olup olmadığını kontrol edin."
- "Üründe, yanma sonucu oluşan gazları tahliye eden bir eleman bulunmamaktadır. Ürün, geçerli kurulum yönetmeliklerine göre kurulmalı ve bağlanmalıdır. Havalandırma ile ilgili gerekliliklere özellikle dikkat edilmelidir;" bkz. *Kurulum için doğru yer, sayfa 8*.

- "DİKKAT: "Gazlı pişirici cihazların kullanılması, buldukları odada "ısı, nem ve yanma sonucu açığa çıkan maddeler" in oluşmasına neden olur. Mutfağın özellikle cihaz kullanılırken iyi havalandırıldığından emin olun": doğal havalandırma deliklerini açık tutun ya da mekanik bir havalandırma cihazı (mekanik aspiratör) takın. Cihazın uzun süreli olarak yoğun bir şekilde kullanılması ilave havalandırma, örneğin varsa mekanik havalandırmanın seviyesinin artırılmasını gerektirebilir."
- Gazlı ürünler ve gaz sistemleri düzgün çalışmaları için düzenli olarak kontrol edilmelidir. Hortum dedantörü, hortum ve kelepçesi düzenli kontrol edilerek, imalatçısının önerdiği periyotlarda ve gerektiği durumlarda yenilenmelidir.
- Gazlı ocak gözlerini düzenli olarak temizleyin. Alevler mavi olmalı ve düzgün bir şekilde yanmalıdır.
- Gazlı ürünlerde gazın iyi yanması gereklidir. Gaz yeterli düzeyde yanmazsa, karbonmonoksit (CO) açığa çıkabilir. Karbonmonoksit renksiz, kokusuz ve çok zehirli bir gaz olup küçük miktarının bile ölümcül etkisi vardır.
- Gazla ilgili acil durumlar için telefon numaralarını ve gaz kokusu alınması durumunda alınacak önlemler hakkındaki bilgileri yerel gaz tedarikçinizden isteyin.

Gaz kokusu aldığınızda yapmanız gerekenler



GÜVENLİK UYARISI

Çıplak ateş kullanmayın ve sigara içmeyin.

Hiçbir elektrikli düğmeyi çalıştırmayın (ör. lamba düğmesi, kapı zili vb.)

Sabit telefon veya cep telefonunu kullanmayın.

Patlama ve zehirlenme tehlikesi!

1. Gazlı ürünlerdeki ve gaz sayaçlarındaki tüm vanaları kapatın.
2. Kapıları ve pencereleri açın.
3. Tüm boruların ve bağlantıların kaçak yapıp yapmadıklarını kontrol edin. Hala gaz kokusu alıyorsanız, evden çıkın.
4. Komşuları uyarın.
5. İtfaiyeyi arayın. Evin dışındaki bir telefonu kullanın.
6. Yetkili kişilerce, güvenli olduğu bildirilene kadar eve girmeyin.

Kullanım amacı

Bu ürün evde kullanılmak üzere tasarlanmıştır. Ticari amaçlarla kullanımına izin verilmemektedir. "DİKKAT! Bu ürün sadece pişirme amaçlı kullanılmalıdır. Odayı ısıtmak gibi farklı amaçlar için kullanılmamalıdır."

Üretici, hatalı kullanım veya taşıma sırasında oluşan herhangi bir zarardan dolayı sorumluluk kabul etmez.

Satin almış olduğunuz ürünün kullanım ömrü 10 yıldır. Bu, ürünün tanımlandığı şekilde çalışabilmesi için üreticinin gerekli yedek parçaları bulundurma süresidir.

3 Kurulum

Ürünün kurulumu için size en yakın Yetkili Servise başvurun. Ürünü kullanıma hazır duruma getirmek için Yetkili Servisi çağırılmadan önce, elektrik ve/veya gaz tesisatının uygun olduğundan emin olun. Değilse ehliyetli bir elektrikçi ve tesisatçı çağırarak gerekli düzenlemeleri yaptırın. Yetkili olmayan kişiler tarafından yapılan işlemler nedeniyle doğabilecek zararlardan üretici firma sorumlu tutulamaz ve ürünün garantisi geçersiz olur.



Ürünün yerleştirileceği yerin ve ayrıca elektrik ve/veya gaz tesisatının hazırlanması müşteriye aittir.



GÜVENLİK UYARISI

Ürünün kurulumunda, elektrik ve/veya gazla ilgili yerel standartlarda belirtilen kurallara uyulmalıdır.



GÜVENLİK UYARISI

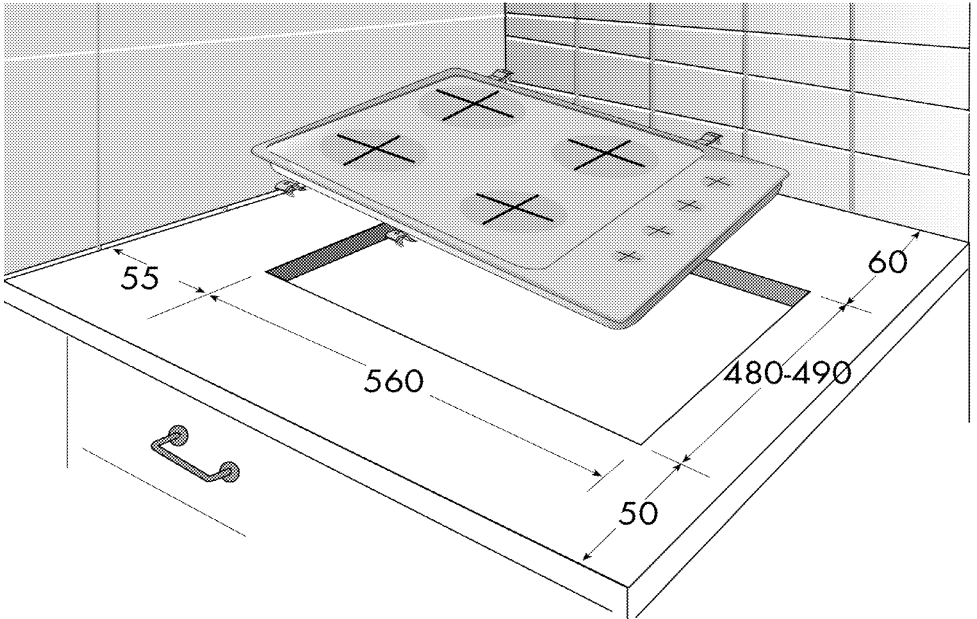
Ürünü kurmadan önce üzerinde herhangi bir hasar olup olmadığını kontrol edin.

Ürün hasarlıysa kurulumunu yaptırmayın. Hasarlı ürünler güvenliğinizi için tehlike oluşturur.

Kurulum için doğru yer

Ürün, piyasadan temin edilen mutfak tezgahlarına monte edilebilecek şekilde tasarlanmıştır. Ürünle mutfak duvarları ve mobilyası arasında güvenli bir mesafe bırakılmalıdır. Uygun boşluklar için şekle bakın, (değerler mm cinsindedir).

- Ürün, herhangi bir kabine konulmaksızın, her iki yan duvarında da, herhangi bir destek bulunmaksızın kullanıma uygundur. Ocak yüzeyi üzerinde 750 mm mesafe bırakılmalıdır.
- (*) Cihazınızın üzerine davlumbaz/aspirator kurulacak ise, montaj yüksekliği için davlumbaz/aspirator üreticisinin tavsiyesine uyunuz (Min 65cm).
- Ambalaj malzemelerini ve taşıma kilitlerini çıkarın.
- Kullanılan yüzeyler, sentetik laminatlar ve yapıştırıcılar ısıya dayanıklı olmalıdır (minimum 100°C).
- Tezgah yatay olarak düz olmalı ve sabitlenmelidir.
- Ocağın tezgahın üzerinde yerleştirileceği boşluk, ocak kurulum boyutlarına göre kesilmelidir.



Oda havalandırması

Yanma için gereken hava, oda havasından alınır ve çıkan gazlar doğrudan doğruya odanın içine verilir.

Ürününüzün güvenli çalışması için iyi bir oda havalandırması şarttır. Odanın havalandırılması için kullanılacak herhangi bir pencere ya da kapı yoksa, ilave bir havalandırma kurulmalıdır.


Oda büyüklüğü	Havalandırma açıklığı
5 m ³ 'den küçük	min. 100 cm ²
5 m ³ ila 10 m ³	min. 50 cm ²
10 m ³ 'den büyük	gerekmez
Bodrum veya kilerde	min. 65 cm ²

Kurulum ve bağlantılar

- Ürünün kurulumunda, elektrik veya gaz ile ilgili yerel standartlarda belirtilen kurallara uyulmalıdır.


Elektrik bağlantısı

Ürünü, "Teknik özellikler" tablosundaki değerlere uygun bir sigorta tarafından korunan topraklı bir prize/hatta bağlayın. Transformatörlü ya da transformatörsüz kullanımda, topraklama tesisatını ehliyetli bir elektrikçiye yaptırmayı ihmal etmeyin. Ürünün, yerel yönetmeliklere uygun topraklama yapıldıktan sonra kullanılmasına halinde ortaya çıkacak zararlardan firmamız sorumlu olmayacaktır.

**GÜVENLİK UYARISI**

Ürünün şebeke elektriğine bağlantısı yalnızca yetkili ve ehliyetli bir kişi tarafından yapılabilir ve ürünün garantisi yalnızca doğru kurulumdan sonra başlar.


Yetkili olmayan kişiler tarafından yapılan işlemler nedeniyle doğabilecek zararlardan üretici firma sorumlu tutulamaz.

**GÜVENLİK UYARISI**


Elektrik kablosu ezilmemeli, katlanmamalı, sıkıştırılmamalı veya ürünün sıcak parçalarına temas etmemelidir. Elektrik kablosu hasar görürse, ehliyetli bir elektrikçi tarafından değiştirilmelidir. Aksi takdirde elektrik çarpması, kısa devre veya yangın tehlikesi vardır!

- Bağlantı ulusal yönetmeliklerle uyumlu olmalıdır.

- Şebeke besleme verileri, ürünün tip etiketinde belirtilen verilerle aynı olmalıdır. Tip etiketi, ürünün arka muhafazasındadır.
- Ürünün bağlantı kablosu "Teknik özellikler" bölümünde belirtilen değerlerle uyumlu olmalıdır.

**GÜVENLİK UYARISI**


Elektrik tesisatı üzerinde herhangi bir çalışmaya başlamadan önce ürünün elektrik bağlantısını kesin. Elektrik çarpması tehlikesi vardır.



Elektrik kablosunun fişi kurulumdan sonra kolay erişilebilir olmalıdır (ancak ocakların üzerinde bir yere gelmemelidir).

Elektrik kablosunu prize takın.

Gaz bağlantısı

**GÜVENLİK UYARISI**

Ürünün gaz dağıtım sistemine bağlantısı yalnızca yetkili ve ehliyetli bir kişi tarafından yapılabilir.


Profesyonel olmayan kişilerin yaptığı onarımlardan kaynaklanan patlama veya zehirlenme tehlikesi vardır.

Yetkili olmayan kişiler tarafından yapılan işlemler nedeniyle doğabilecek zararlardan üretici firma sorumlu tutulamaz.

**GÜVENLİK UYARISI**

Gaz tesisatı kurulumuyla ilgili herhangi bir çalışmaya başlamadan önce, lütfen gaz beslemesini kesin. Patlama tehlikesi vardır.

- Ürüne ait gaz ayar koşulları ve değerleri, etiketler (veya tip etiketi) üzerinde yer almaktadır.



Ürününüz tüpgazına (LPG) ayarlıdır.

Gaz hortumunun bağlanması

- Ürününüzü, gaz bağlantısına yakın olacak ve sızdırmayacak şekilde bağlatın.
- Kullanılacak plastik hortum 125 cm'den uzun olmamalıdır.
- Kelepçeyi hortuma takın. Hortumu (iç çapı 15mm olan) bir ucunu kaynar suda bir dakika kadar bekletip yumuşatın.

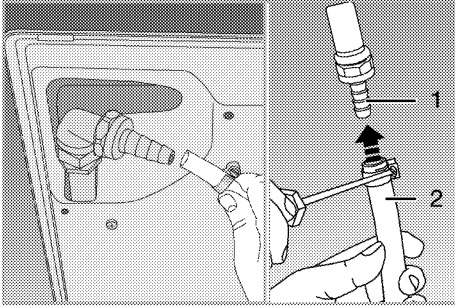
- Daha sonra hortumun yumuşayan ucunu, ürününüzün sivri hortum ucuna sonuna kadar geçirin. Son olarak kelepçeyi tornavida ile iyice sıkın.
- Hortumun diğer ucu için de aynı işlemleri tekrarlayıp tüp bağlantısını yapın.
- Sızdırmazlık kontrolünü mutlaka yapın.



GÜVENLİK UYARISI

Patlama ve boğulma tehlikesi!
LPG tüpleri ev içinde tutulmamalıdır.

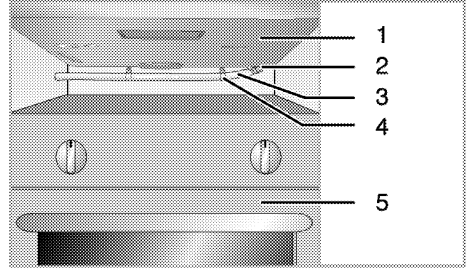
- Eğer daha sonra ürününüzü, ayarlı olduğundan farklı bir gaz tipi ile kullanmak durumunda kalırsanız, dönüşüm yapılması için yetkili servise başvurmanız gereklidir.



- 1 LPG hortum ucu
- 2 Plastik hortum

Eğer ocağın altına ankastre fırın yerleştirilmişse;

- Gaz hortumu altta bulunan fırına, keskin kenar ve köşelere değmeyecek şekilde yerleştirilmeli, bükülüp burkulacak şekilde çekilmemelidir.
Gaz bağlantısını ürünün size göre sol tarafından yapacaksanız, kelepçe kullanarak hortumu sabitleyiniz.



- 1 Ocak (alttan görünüş)
- 2 Hortum ucu
- 3 Hortum
- 4 Kelepçe
- 5 Fırın

Bağlantı kısmının sızdırmazlık kontrolü

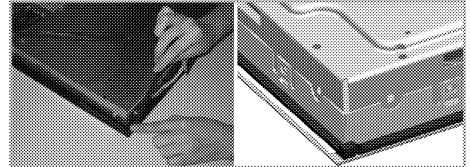
- Ürünün üzerindeki tüm düğmelerin kapalı olmasına dikkat edin. Gazın açık olduğundan emin olun. Gaz kaçağı kontrolü için, hortumun bağlantı ucuna bir miktar sabun köpürtüp sürün.
- Gaz kaçağı varsa sabunlu kısımda köpürme olacaktır. Bu durumda gaz bağlantısını tekrar gözden geçirin.



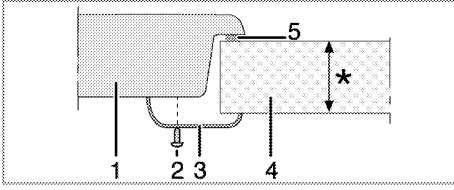
Gaz kaçağını kontrol için kesinlikle kibrit veya çakmak alevi kullanmayın.

Ürünün yerine monte edilmesi

1. Ambalajla birlikte verilen sızdırmazlık contası, ocağın montajı sırasında şekilde gösterildiği gibi ocağın çevresine alt muhafaza bükümüne yapıştırılmalıdır.

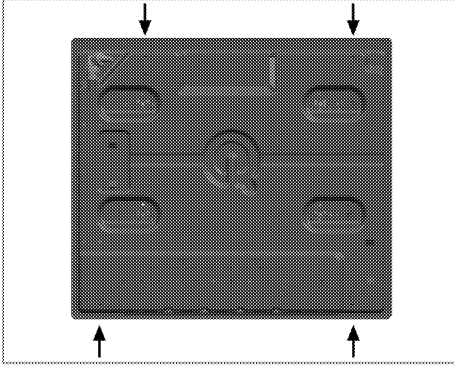


2. Ocağı tezgaha yerleştirin ve hizalayın.
3. Ocağı, montaj kelepçelerini kullanarak alt muhafazadaki deliklerden bağlayıp sabitleyin.



- * min. 20 & maks. 40 mm
- 1 Ocak
 - 2 Vida
 - 3 Montaj kelepçesi
 - 4 Tezgah
 - 5 Sızdırmazlık contası

Arka görünüş (bağlantı delikleri)



Montaj sonrası bekleri, bek şapkalarnı ve ızgaraları yerlerine yerleştirin.

i Farklı deliklere bağlantı yapılması, gaz ve elektrik sistemine zarar verebileceğinden güvenlik açısından sakıncalıdır.

Son kontrol

1. Gaz beslemesini açın.
2. Gaz bağlantılarının emniyetli bir şekilde takılıp takılmadıklarını kaçak yapıp yapmadıklarını kontrol edin.
3. Ocak gözlerini yakın ve alevin görünümünü kontrol edin.

i Alevler mavi olmalı ve düzgün bir şekilde yanmalıdır. Alevler sarımsı olduğunda ocak başlığının sıkıca yerine oturup oturmadığını kontrol edin veya ocak gözünü temizleyin.

EEE Yönetmeliğine Uyum

- Bu ürün, T.C. Çevre ve Orman Bakanlığı tarafından yayımlanan "Elektrikli ve Elektronik Eşya-

larda Bazı Zararlı Maddelerin Kullanımının Sınırlanmasına Dair Yönetmelik" te (EEE) belirtilen zararlı ve yasaklı maddeleri içermez. EEE Yönetmeliğine uygundur.

Ambalaj bilgisi

Ambalaj malzemeleri çocuklar için tehlikelidir. Ambalaj malzemelerini çocukların ulaşamayacağı bir yerde saklayın.

Ürünün ambalajı, Ulusal Mevzuatımız gereği geri dönüştürülebilir malzemelerden üretilmiştir. Ambalaj atığını evsel veya diğer atıklarla birlikte atmayın, yerel otoritenin belirttiği ambalaj toplama noktalarına atın.

Gelecekteki taşıma işlemleri

- Ürünün orijinal kutusunu saklayın ve ürünü bu kutunun içinde taşıyın. Kutu üzerindeki talimatlara uyun. Orijinal karton yoksa, ürünü balon kabarcıklı ambalaj malzemesiyle veya kalın bir mukawayla sarın ve sıkıca bantlayın.
- Başlıkları ve tencere desteklerini bantla sıkıca sabitleyin.

i Taşıma sırasında meydana gelmiş olabilecek her türlü hasara karşı ürünün genel görünüşünü kontrol edin.

Atık ürünün elden çıkarılması



Bu ürün, geri dönüşümlü ve tekrar kullanılabilir nitelikteki yüksek kaliteli parça ve malzemelerden üretilmiştir.

Bu nedenle, ürünü, hizmet ömrünün sonunda evsel veya diğer atıklarla birlikte atmayın. Elektrikli ve elektronik cihazların geri dönüşümü için bir toplama noktasına götürün.

Bu toplama noktalarını bölgenizdeki yerel yönetime sorun. Kullanılmış ürünleri geri kazanıma vererek çevrenin ve doğal kaynakların korunmasına yardımcı olun.

Ürünü atmadan önce çocukların güvenliği için elektrik fişini kesin ve yüklemeye kapağının kilit mekanizmasını kırarak çalışmaz duruma getirin.

4 Ön hazırlık

Enerji tasarrufu için yapılması gerekenler

Aşağıdaki bilgiler, ürününüzü, ekolojik bir şekilde ve enerji tasarrufu sağlayarak kullanmanıza yardımcı olacaktır:

- Dondurulmuş yiyecekleri pişirmeden önce çözdürün.
- Pişirme için kapaklı tencereleri/tavaları kullanın. Kapak yoksa, enerji tüketimi dört kat artabilir.
- Kullanılan tencere tabanının büyüklüğüne uygun olan ocak gözünü tercih edin. Daima yemekleriniz için doğru boyda tencere seçin. Büyük kaplar için gereğinden fazla enerjiye ihtiyaç vardır.

İlk kullanım ilk temizlik



Bazı deterjanlar veya temizleme maddeleri yüzeye zarar verebilir.

Temizlik sırasında aşındırıcı deterjanları, temizleme tozları, temizleme kremleri ya da keskin nesnelere kullanmayın.

Fırın camının temizliğinde; camı çizebilecek, aşındırıcı deterjanları ve metal kazıyıcıları kullanmayın. Cama zarar verip kırabilirsiniz.

1. Tüm ambalaj malzemelerini çıkarın.
2. Ürünün yüzeylerini ıslak bez veya süngerle silin ve bir bezle kurulayın.

5 Ocağı kullanılması

Piştirme hakkında genel bilgiler



GÜVENLİK UYARISI

Tavaya asla üçte birinden fazla yağ doldurmayın. Yağları kızdırırken başından ayrılmayın. Aşırı kızgın yağlar yangın tehlikesi taşımaktadır.

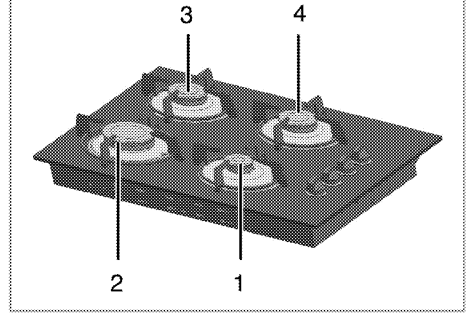
Olası bir yangını asla suyla söndürmeyi denemeyin! Yağ alev aldığında, bir yangın battaniyesi yada ıslak bir bezle örtün. Güvenli olması halinde ocağı kapatın ve itfaiyeyi arayın.

- Yiyecekleri kızartmadan önce mutlaka iyice kurutun ve kızgın yağın içine yavaşça koyun. Donmuş yiyecekleri kızartmadan önce çözümlerini sağlayın.
- Yağ kızdırırken kullandığınız kabın kapağını açık tutun.
- Tencere ve tavaları, saplarının ısınmaması için sapları ocakların üzerine gelmeyecek şekilde yerleştirin. Ocak üzerinde, dengesiz ve kolay devrilebilen kaplar kullanmayın.
- Açık ocak gözlerine, kap ve tencereleri boş halde koymayın. Zarar görebilirler.
- Kap ve tencere olmadan ocak gözlerini çalıştırırsanız ürüne zarar vermiş olursunuz. Her kullanımınızdan sonra ocak gözlerini kapatın.
- Sıcak olabileceği için, alüminyum ve plastik kapları ürünün üzerine koymayın. Bu kaplar yiyecek saklanmak için de kullanılmamalıdır.
- Sadece düz tabanlı tencere veya kaplar kullanın.
- Tencere veya tavalara uygun miktarda yiyecek koyun. Bu sayede yemeklerin taşmasını önleyerek gereksiz yere temizlik yapmak durumunda kalmazsınız. Tencere veya tava kapaklarını ocak gözlerinin üzerine koymayın. Tencereleri, ocak gözlerini ortalayacak şekilde yerleştirin. Tencereyi başka bir ocak gözüne koymak istediğinizde, kaydırmak yerine kaldırarak istediğiniz ocak gözünün üzerine koyun.

Gazlı piştirme

- Kabın büyüklüğü ile gaz alevinin boyutu birbirleriyle uyumlu olmalıdır. Gaz alevlerini kabın tabanından taşmayacak şekilde ayarlayın ve kabı tencere taşıyıcısının üzerine ortalayarak koyun.

Ocakların kullanılması



- 1 Yardımcı bek 12-18 cm
- 2 Kuvvetli bek 20-26 cm
- 3 Normal bek 14-20 cm
- 4 Normal bek 14-20 cm çapındaki tencereler için uygundur.

Büyük alev simgesi en yüksek piştirme gücünü, küçük alev simgesi ise en düşük piştirme gücünü gösterir. Kapalı konumunda (üst), ocak gözlerine gelen gaz kesilir.

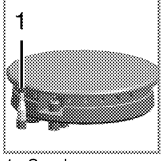
Gazlı ocak gözlerinin yakılması

1. Ocak gözü düğmesini basılı tutun.
 2. Saat dönüş yönünün tersine çevirerek büyük alev simgesine getirin.
- » Çıkan kıvılcımla gaz ateşlenir.
3. İsteddiğiniz piştirme gücüne ayarlayın.

Gazlı ocak gözlerinin kapatılması

Ocak gözü düğmesini kapalı (üst) konumuna getirin.

Gaz kesici emniyet tertibatı (termik elemanlı modellerde)



1. Gaz kesme emniyeti

Üst yanıcılarda sıvı taşması sonucu meydana gelebilecek sönmelere karşı, emniyet mekanizması devreye girerek hemen gazı keser.

- Düğmeyi ileri doğru bastırarak saat dönüş yönünün tersine çevirerek ateşleyin.

- Yanma gerçekleştikten sonra, düğmeyi 3-5 saniye daha basılı tutarak emniyet tertibatının devreye girmesini sağlayın.
- Eğer düğmeyi basıp bıraktıktan sonra yanma gerçekleşmezse, aynı işlemi düğmeyi 15 saniye basılı tutarak tekrarlayın.



GÜVENLİK UYARISI

15 saniye basılı tuttuğunuzda ocak gözü yanmazsa düğmeyi bırakın. Tekrar denemeden önce en az bir dakika bekleyin. Yanmamış gazın birikerek patlama riski vardır!

6 Bakım ve temizlik

Genel bilgiler

Düzenli aralıklarla temizlenmesi halinde ürünün kullanım ömrü uzar ve sık karşılaşılan sorunlar azalır.



GÜVENLİK UYARISI

Bakım ve temizlik işlemlerine başlamadan önce ürünün elektrik bağlantısını kesin.

Elektrik çarpması tehlikesi vardır!



GÜVENLİK UYARISI

Ürünü temizlemeden önce ürünün soğumasını bekleyin.

Sıcak yüzeyler yanıklara neden olabilir!

- Ürün, her kullanımdan sonra iyice temizlenmelidir. Böylece yiyecek artıkları kolayca temizlenir ve ürün daha sonra tekrar kullanıldığında bu artıkların yanması önlenir.
- Ürünün temizliği için özel bir temizleme maddesine gerek yoktur. Ürünü bulaşık deterjanı, ılık su ve yumuşak bir bez ya da sünger kullanarak temizleyip, kuru bir bezle kurulaşın.
- Temizlik işleminden sonra kalan sıvıları tamamen sildiğinizden ve pişirme sırasında etrafa sıçrayan yemekleri hemen temizlediğinizden emin olun.
- Paslanmaz veya inoks yüzeylerin ve tutamağın temizliğinde asit veya klor içeren temizleme maddeleri kullanmayın. Sabunlu yumuşak bir bez ve sıvı (çizici olmayan) deterjan yardımıyla tek yönde silmeye dikkat ederek temizleyin.



Bazı deterjanlar veya temizleme maddeleri yüzeye zarar verebilir.

Temizlik sırasında aşındırıcı deterjanları, temizleme tozları, temizleme kremleri ya da keskin nesnelere kullanmayın. Fırın camının temizliğinde; camı çizebilecek, aşındırıcı deterjanları ve metal kazıyıcıları kullanmayın. Cama zarar verip kırabilirsiniz.



Temizlik için buharlı temizleme ürünlerini kullanmayın.

Ocağın temizlenmesi

Gazlı ocaklar

1. Tencere taşıyıcılarını ve ocak gözü kafalarını çıkarın ve temizleyin.
2. Ocağı temizleyin.
3. Ocak gözü kafalarında çıkarılmayan kir ve lekeler için, piyasadan temin edebileceğiniz potasyum stearat (arap sabunu) kullanın.
4. Ocak gözü kafalarını doğru yerlerine takmaya dikkat edin ve sıkıca oturduklarından emin olun.
5. Üst izgaraları yerlerine takarken; tencere taşıyıcı ayakların, yanıcıları ortalayacak şekilde yerleştirilmesine dikkat edin.

Seran Yüzey

Seran yüzey (vitroseramik) üzerinde, temizlik maddeleri de kalmayacak şekilde soğuk su ile silinmeli ve yumuşak bir bez ile kurulmalıdır. Artıklar ocağın bir sonraki kullanımında seran yüzeye zarar verebilir.

Seran (vitroseramik) yüzeydeki kurumuş artıklar hiçbir koşulda tırtıklı bıçaklarla, bulaşık teliyle veya benzeri araçlarla sıyrılmamalıdır. Kalsiyum lekelerini (sarı lekeler) piyasada bulunan kireç gidericilerle veya sirke ya da limon suyu gibi kireç sökücü bir maddeyle çıkarın.

Yüzey çok fazla kirlenmişse, temizleyici maddeyi bir süngerle sürün ve iyice işlemesi için uzun süre bekleyin. Daha sonra ıslak bezle ocağın yüzeyini temizleyin.



Koyu krema ve şurup gibi şeker esaslı yiyecekler yüzeyin soğumasını beklemeden derhal temizlenmelidir. Aksi takdirde seran yüzey kalıcı olarak zarar görebilir.

Zaman içinde kaplamalarda ve diğer yüzeylerde hafif renk solması meydana gelebilir. Bu ürünün çalışmasını etkilemez.

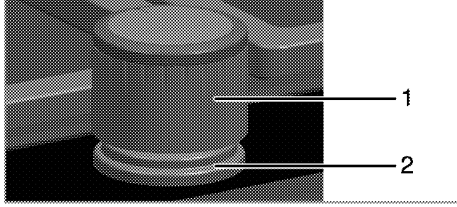
Seran yüzeyde meydana gelen renk atmaları ve lekeler normal bir durum olup bir kusur değildir.

Kontrol panelinin temizlenmesi

Kontrol panelini ve düğmelerini ıslak bir bezle temizleyip kuru bir bezle kurulayın.



Kontrol panelini temizlemek için kontrol düğmelerini sökmeyin.
Kontrol paneli hasar görebilir!



1 Kontrol düğmesi

2 Conta



Temizlemek için kontrol düğmelerinin altındaki contaları sökmeyin.

7 Sorun giderme

Gaz gelmiyor.

Ana gaz vanası kapalı.

Gaz vanasını açın.

Gaz borusu eğilmiş.

Gaz borusu eğilmiş.

Ateşleme kıvılcımı çıkmıyor.

Akım yok.

Sigorta kutusundaki sigortaları kontrol edin.

Ocak gözleri düzgün yanmıyor veya hiç yanmıyor.

Ocak gözleri kirlidir.

Ocak gözlerinin parçalarını temizleyin.

Ocak gözleri kuru değil.

Ocak gözlerinin parçalarını kurutun.

Ocak gözü kapağı emniyetli bir şekilde yerleştirilmemiş.

Ocak gözü kapağını doğru şekilde yerleştirin.

Gaz vanası kapalı.

Gaz vanasını açın.

Gaz tüpü boş (LPG kullanıldığında).

Gaz tüpünü değiştirin.



Bu bölümdeki talimatları uygulamanıza rağmen sorunu gideremezseniz ürünü satın aldığınız bayi ya da Yetkili Servise başvurun. Çalışmayan ürünü kendiniz onarmayı asla denemeyin.

8 Tüketici Hizmetleri

Değerli Müşterimiz,

Sizlere iyi ürün vermek kadar, iyi hizmet vermenin de önemine inanıyoruz. Bu nedenle siz bilinçli tüketicilere çok geniş kapsamlı yeni hizmetler sunmaya devam ediyoruz.

Arçelik Çağrı Merkezi de haftanın 7 günü 08:00-24:00 saatleri arasında yeni telefon numarası olan **444 0 888** ile canlı olarak hizmet vermeye başladı. Doğrudan bu numarayı çevirerek Arçelik Çağrı Merkezine başvurabilir ve arzu ettiğiniz hizmeti talep edebilirsiniz.

Çağrı merkezimize ayrıca; www.arcelik.com.tr adresindeki Tüketici Hizmetleri bölümünde bulunan formu doldurarak ya da 0 216 585 8 888 nolu telefonu arayarak, ya da 0 216 423 23 53 nolu telefona faks çekerek de ulaşabilirsiniz.

Yazılı başvurular için adresimiz: Arçelik Çağrı Merkezi, Ankara Asfaltı Yanı, 81719 Tuzla/İSTANBUL

Arçelik Çağrı Merkezi

444 0 888

(Sabit telefonlardan veya cep telefonlarından alan kodu çevirmeden)

Diğer Numara

0.216. 585 88 88

Aşağıdaki önerilere uymanızı rica ederiz.

1. Ürününü aldığınızda Garanti belgesini Yetkili Satıcınıza onaylatırınız.
2. Ürününü kullanım klavuzu esaslarına göre kullanınız.
3. Ürününüzle ilgili hizmet talebiniz olduğunda yukarıdaki telefon numaralarından Çağrı Merkezimize başvurunuz.
4. Hizmet için gelen teknisyene "Teknisyen kimlik kartı" nı sorunuz.
5. İşiniz bittiğinde servis teknisyeninden "HİZMET FİŞİ" istemeyi unutmayınız. Alacağınız hizmet fişi, ileride ürününüzde meydana gelebilecek herhangi bir sorunda size yarar sağlayacaktır.
6. Kullanım ömrü:10 yıldır.(Ürünün fonksiyonunu yerine getirebilmesi için gerekli yedek parça bulundurma süresi).



9 Ankastrre ocak montaj bilgilendirme formu

1. Ankastrre ocađın yerine yerleřtirilmesi:

» Ocak, kullanma kılavuzunda belirtildiđi üzere gerektiđi gibi monte edildi.

» Ocak üstünde aspiratör kullanılıyor veya kullanılacak ise, aspiratörün alt yüzeyi ile ocađın üst yüzeyi arasındaki mesafenin yangın güvenliđi ve verim ađısından min. 65 cm ile maks. 75 cm arasında olması gerektiđi müşteriye bildirildi..

2. Ankastrre ocađın elektrik bađlantısı yapılırken dikkat edilmesi gerekenler:

» Sigortanın akım deđeri üründeki tip etiketi deđerine uygun olmalıdır. Seran ocaklar için sigorta akım deđeri kılavuzda belirtilen deđerde olmalıdır. Kontrol edildi.

» Ocađın fiři topraklı prize takılmalıdır, aksi durumda elektrik çarpması riski vardır. Topraklama tesisatı yoksa müşteri tarafından ehliyetli bir elektrikçiye yaptırılmıř olmalıdır. Kontrol edildi.

» 4 gözü elektrikli Seran ocaklarda bađlantı için kullanılacak kablo tipi 3 fazlı kullanım için H 05 W-F 5X1,5 mm2, tek fazlı kullanım için ise 3x2,5 mm2 olmalıdır. Elektrik hattı trifaze veya monofaze olabilir. Monofaze bađlantıda sigorta min 40 A olmalıdır. Elektrik tesisatının bađlantı için hazır hale getirilmesi ehliyetli bir elektrikçi tarafından yapılmalıdır. řebeke kablosunun uzunluđu, izolasyon güvenliđi için 2 m'yi geçmemelidir. Tüm bu işlemlerin yapılması tüketicinin sorumluluđundadır. Bilgi verildi, kontrol edildi.

» Ocak yerleřtirilirken elektrik kablosu gövdenin altına sıkıřtırılmamalıdır. Elektrik kablosu sıcak yüzeylere temas etmeyecek, ocakların yakınından geçmeyecek řekilde yerleřtirilmelidir. Bilgi verildi, kontrol edildi.

3. Gaz hortumu montajı sırasında dikkat edilmesi gerekenler:

» Ocađınız ankastrre bir ürün olduđu için gaz hortumunu sıcak yüzeylerden geçirmeniz gerekebilir. Kılavuzdaki uyarılara dikkat edin.

» Ocađın hangi gaz ile kullanılacađı müşteriye soruldu. Müşteri, LPG veya DG için bilgilendirildi.

» Ocak dođalgaz ile kullanılacaksa: Dođalgaz bađlantılarının uygunluđu kontrol edildi. Dođalgaza dönüşüm yapılarak müşteriye bilgi verildi.

» Ocak LPG ile kullanılacaksa: TSE onaylı 300 mmSS çıkıř basıncına sahip detandörle kullanılması gerektiđi müşteriye bildirildi ve kontrol edildi.

» Tüpün konulduđu yer kontrol edildi. Ařırı sođuk ve sıcak yerlere konulmaması gerektiđi müşteriye bildirildi. Kontrol edildi..

» Ocađın, LPG (tüp) ya da dođalgaz musluđuna bađlantıları gaz sızdırmayacak řekilde yapıldı. Ocak ile tüp veya dođalgaz musluđu arasındaki bađlantı mesafesi , spiral boru+plastik hortum boyu, 125 cm.'den uzun olmamalıdır. Plastik hortum TSE belgesi ve gaz dađıtım řirketi onaylı olmalıdır. Bilgi verildi, kontrol edildi.

» Hortumun bađlantı ucuna ve spiral boru ile plastik hortum bađlantısına bir miktar sabun köpürtülerek veya gaz detektörü kullanılarak gaz kaçađı kontrolü yapıldı.

» Yeni LPG tüp takıldıđında ocakların geç yanabileceđi bilgisi verildi.

4. İlk kullanım öncesinde dikkat edilmesi gerekenler:

» Elektrikli ocak gözü olan ürünlerde, ilk çalıştırmada izolasyon malzemeleri ve elektrikli ocak gözünün üzerindeki yađ tabakasının yanmasından dolayı bir koku yayılacaktır. Elektrikli ocak gözünün 4. ko-numda 30 dakika çalıştırılması gerektiđi müşteriye bildirildi.

» Ocaklarda piřirme yaparken yakınlarda örtü ve perde olması, güvenlik ađısından tehlikelidir. Alev alabilir. Müşteriye gösterildi.

» Kullanma kılavuzu, servis bilgileri ve ücretsiz danıřma hattı numarası bařvurulabilecek kaynaklardır. Bilgi verildi.

5. Ankastre ocağın kullanımı sırasında dikkat edilmesi gerekenler:

» Kontrol düğmelerinin kullanımı hakkında müşteriye bilgi verildi.



» Ocaklardan en iyi verimi elde etmek için kılavuzda belirtildiği gibi tabanı düz ve uygun çapta olan tencerelerin kullanılması gerektiği, uygun olmayan tencerelerin enerjinin boşa harcanmasına neden olacağı bildirildi.



» Çakmak düğmesi olan gazlı ocaklarda, ocak düğmesini hafifçe bastırarak çevirdikten sonra çakmak düğmesine basarak ocağınızı yakabilirsiniz. Bilgi verildi.



» Gaz emniyeti olan ocaklarda, ocağınızı yakmak için düğmeyi aşağı doğru bastırarak çevirin ve alevi gördükten sonra 5-10 sn daha basılı tutun. Gaz emniyeti sistemindeki termik eleman, ocağın alevini hissederek devreye girecek ve gaz yolunu açacaktır. Müşteriye gösterildi. Gaz kesme emniyeti hakkında bilgi verildi.



» Çok bölmeli ocak gözleri 2 farklı pozisyonda ısıtma yapabilmektedir. Çok bölmeli ocak gözünün dış bölmesi tek başına kullanılmaz. Müşteriye bilgi verildi.



6. Seran ocak yüzeyinin kullanımı sırasında dikkat edilmesi gerekenler:

» Seran ocak yüzeyinde herhangi bir çatlak görürse ürünün hemen fişten çekilmesi ve yetkili servisin çağırılması gerekir. Müşteriye bilgi verildi.



» Çalışma konumunda ısıtıcı yüzey sıcak olduğundan, sinyal (sıcaklık uyarısı) lambaları yandığı sürece küçük çocukların yüzeye yaklaşmaması sağlanmalıdır. (Sinyal lambalarının ekstra elektrik sarfiyatı yoktur). Müşteriye bilgi verildi.



» Seran ocaklarda kesinlikle alüminyum tencere ve plastik pişirme gereçleri kullanmayın. Herhangi bir sebeple seran üzerinde plastik veya alüminyum erirse hemen spatula ile temizlenmesi gerekir. Müşteriye bilgi verildi.



» Seran temizleme spatulasını kullanırken, temizleme bıçağı ile cam kenarlarındaki silikon yapıştırıcıları kazımamaya dikkat edilmelidir. Müşteriye bilgi verildi.



7. Ankastre ocağın temizliğinde dikkat edilmesi gerekenler:

» Boyalı ve emayeli parçalar, cam yüzeyler ve düğmelerin temizliğinde, sert sünger, ovma teli, partikül içeren temizleyici malzemeler ve keskin cisimler kullanılmamalıdır. Ürünün yüzeyi çizilir. Ürün, temizlik sonrasında mutlaka temiz ıslak bir bezle durulanmalı ve kurulanmalıdır. Kalan deterjan ve su, zamanla yüzeye zarar verebilir. Müşteriye bilgi verildi.



» Ocak gözünün şapka ve kafalarının, temizlendikten sonra yerine tam oturtulması gerekir. Yanma problemi ile karşılaşılabilir. Ocak gözünün şapka ve kafalarının bulaşık makinesinde yıkanmaması gerekir. Kararabilirler. Müşteriye bilgi verildi. Kullanma kılavuzunda temizlik bölümü gösterildi.



» Döküm ızgaraların her kullanımından sonra temizlenmesi gerekir. Müşteriye bilgi verildi.



Paslanmaz yüzeylerin temizlenmesi:

» Krem veya sıvı temizleyicilerin kullanılması önerilmektedir. Marketlerden temin edilebilecek olan ve üzerlerinde paslanmaz yüzeylerde kullanılacağı belirtilen temizleme ürünleri de kullanılabilir. Zor çıkan lekeler, içinde partikül içeren sıvı temizleme malzemeleri ile ovularak temizlenebilir. Ancak ovma işlemi mutlaka paslanmaz yüzeydeki çizgilere paralel yapılmalıdır. Dik olarak ovma, sürtme yapılırsa çizilme oluşacaktır. Paslanmaz yüzeylerin temizliğinde, sirkeli veya yemek sodalı su kullanılabılır. Yüzey, sirkeli veya yemek sodalı su ve yumuşak bir bezle silindikten sonra, ıslak temiz bir bezle silinip kuru bir bezle kurulanmalıdır. Müşteriye bilgi verildi.



» Kesinlikle çamaşır suyu kullanılmamalıdır. Ketçap, sirke, limon suyu vb. malzemeler de çamaşır suyu etkisi yaptıkları için bu tür malzemeler paslanmaz yüzeye döküldü-ğünde hemen temizlenmelidir. Müşteriye bilgi verildi.



» Paslanmaz yüzeyler temizlendikten sonra mutlaka ıslak ve temiz bir bezle silinip kuru bir bezle kurulanmalıdır. Tüketicie bilgi verildi.

Seran yüzeylerin temizlenmesi:

» Seran yüzeylerin temizliđi için kullanılacak temizlik malzemeleri, seran yüzeyi çizebilecek partikül ve parçalar içermemelidir. Krem veya sıvı temizleyici kullanılmalıdır. Müşteriye bilgi verildi.

» Dökülen yiyecek ve artıkların temizlenmesi için temizleme spatulası kullanılmalıdır. Kullanımı müşteriye anlatıldı.

» Şeker içeren (reçel vb.) yiyeceklerin döküldükten hemen sonra camın soğuması beklenmeden temizleme spatulası ile temizlenmesi gerekir. Müşteriye bilgi verildi.

» Seran yüzey ıslak kaldığında veya su taşıdığında, suyun içerdđi tuz/minerallerin yanması nedeniyle yüzeyde zamanla film tabakası oluşur ve lekeler gözlenir. Bu nedenle: **Kullanılan tencerelerin altının kuru olmasına dikkat edilmeli, temizleme işleminden sonra yüzeyi kesinlikle temiz ve ıslak bir bezle silinip kuru bir bezle kurulanmalıdır. Su taşıdığında yüzey soğuduktan sonra mutlaka kurulanmalıdır.** Tüketicie bilgi verildi.



TÜKETİCİ BİLGİLERİ

Tarih:

Adı Soyadı:

İmza:

Arçelik tarafından verilen bu garanti, Ocak'ın normalin dışında kullanılmasından doğacak arızaların giderilmesini kapsamadığı gibi, aşağıdaki durumlar da garanti dışıdır:

- 1. Kullanma hatalarından meydana gelen hasar ve arızalar,*
- 2. Ürünün müşteriye tesliminden sonraki yükleme, boşaltma ve taşıma sırasında oluşan hasar ve arızalar,*
- 3. Voltaj düşüklüğü veya fazlalığı; hatalı elektrik tesisatı; ürünün etiketinde yazılı voltajdan farklı voltajda kullanma nedenlerinden meydana gelecek hasar ve arızalar,*
- 4. Yangın ve yıldırım düşmesi ile meydana gelecek arızalar ve hasarlar.*
- 5. Ürünün kullanma kılavuzlarında yer alan hususlara aykırı kullanılmasından kaynaklanan arızalar.*

Yukarıda belirtilen arızaların giderilmesi ücret karşılığında yapılır.

Ürünün kullanım yerine montajı ve nakliyesi ürün fiyatına dahil değildir.

Garanti belgesinin tekemmül ettirilerek tüketiciye verilmesi sorumluluğu, tüketicinin malı satın aldığı satıcı, bayi, acenta ya da temsilciliklere aittir. Garanti belgesi üzerinde tahrifat yapıldığı, ürün üzerindeki orijinal seri numarası kaldırıldığı veya tahrif edildiği takdirde bu garanti geçersizdir.

Ürününüzün, standartlara uygunluk değerlendirmesi Arçelik A.Ş.- PCİ tesislerinde yapılmıştır.

Ürününüz, Arçelik A.Ş.- Pişirici Cihazlar İşletmesi, Yukarı Soku Mahallesi Arçelik Sokak No: 1, Bolu - Türkiye adresinde üretilmiştir.

Üretici firma: Arçelik A.Ş.

Çağrı Merkezi Telefon Hattımız: Hergün 08.00 - 24.00 arasında hizmetinizdedir.

ARÇELİK Ocak'ın, kullanma kılavuzunda gösterildiği şekilde kullanılması ve Arçelik'in yetkili kaldığı Servis elemanları dışındaki şahıslar tarafından bakım, onarım veya başka bir nedenle müdahale edilmemiş olması şartıyla, bütün parçaları dahil olmak üzere tamamı malzeme, işçilik ve üretim hatalarına karşı ürünün teslim tarihinden itibaren **2 (İKİ) YIL SÜRE İLE GARANTİ EDİLMİŞTİR.**

Garanti kapsamı içinde gerek malzeme ve işçilik, gerekse montaj hatalarından dolayı arızalanması halinde yapılan işlemler için işçilik masrafı, değiştirilen parça bedeli ya da başka bir ad altında hiçbir ücret talep edilmeyecektir. Garanti süresi içinde yapılacak onarımlarda geçen süre, garanti süresine ilave edilir. Tamir süresi 20 iş günüdür. Bu süre mamulün yetkili servis atölyelerimize, yetkili servis atölyelerimizin bulunmaması durumunda Yetkili Satıcılarımıza veya Firmamıza bildirildiği tarihten itibaren başlar. Ürünün arızasının 10 iş günü içerisinde giderilememesi halinde Arçelik A.Ş. ürünün tamiri tamamlanıncaya kadar, benzer özelliklere sahip başka bir ürünü, müşterinin kullanımına tahsis edecektir.

Arızanın giderilmesi konusunda uygulanacak teknik yöntemlerin tespiti ile değiştirilecek parçaların saptanması tamamen firmamıza aittir. Arızanın giderilmesi ürünün bulunduğu yerde veya Yetkili Servis atölyelerinde yapılabilir. Müşterimizin buna onayı şarttır.

Ancak;

Tüketicinin onarım hakkını kullanmasına rağmen malın;

-Tüketicieye teslim edildiği tarihten itibaren, belirlenen garanti süresi içinde kalmak kaydıyla, bir yıl içerisinde en az dört defa veya imalatçı-üretici ve/veya ithalatçı tarafından belirlenen garanti süresi içerisinde altı defa arızalanmasının yanı sıra, bu arızaların maldan yararlanamamayı sürekliliği,

-Tamiri için gereken azami sürenin aşılması,

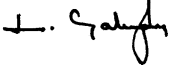
- Firmanın servis istasyonunun mevcut olmaması halinde sırayla satıcısı, bayii, acentesi temsilciliği ithalatçısı veya imalatçı-üreticisinden birisinin düzenleyeceği raporla arızanın tamirini mümkün bulunmadığının belirlenmesi, durumlarında tüketici malın ücretsiz değiştirilmesini, bedel iadesi veya ayp oranda bedel indirimi talep edebilir.

Garanti belgesi ile ilgili olarak çıkabilecek sorunlar için T.C. Gümrük ve Ticaret Bakanlığı, Tüketicinin Korunması ve Piyasa Gözetimi Genel Müdürlüğü'ne başvurulabilir.

Bu Garanti Belgesi'nin kullanılmasına 4077 sayılı Tüketicinin Korunması Hakkında Kanun ile bu Kanun'a dayanılarak yürürlüğe konulan Garanti Belgesi Uygulama Esaslarına Dair Yönetmelik uyarınca, T.C. Gümrük ve Ticaret Bakanlığı, Tüketicinin Korunması ve Piyasa Gözetimi Genel Müdürlüğü tarafından izin verilmiştir.

ARÇELİK A.Ş.

GENEL MÜDÜR



GENEL MÜDÜR YRD.



Seri No: _____

Tip: _____

Teslim Tarihi, Yeri: _____

Fatura Tarihi, No: _____

Satıcı Firma Ünvanı: _____

Adres: _____

Tel-Faks: _____

Satıcı Firma (Kaşe ve İmza): _____

Bu belge, Gümrük ve Ticaret Bakanlığı'nın 97963 no'lu ve 28.02.2011 izin tarihi belgesine göre düzenlenmiştir. Bu bölümü, ürünü aldığımız Yetkili Satıcı imzalayacak ve kaşeleyecektir