

***Duvar Tipi Dəvlumbəz
kullanma kılavuzu***

*P 27 RANT
P 27 RAV*

Lütfen önce bu kılavuzu okuyun!

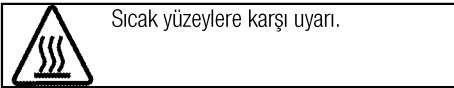
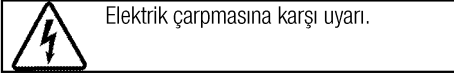
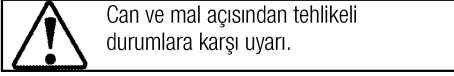
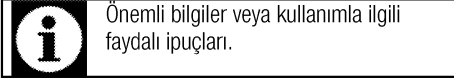
Değerli Müşterimiz,

Arçelik ürününü tercih ettiğiniz için teşekkür ederiz. Yüksek kalite ve teknoloji ile üretilmiş olan ürününüzün size en iyi verimi sunmasını istiyoruz. Bunun için, bu kılavuzun tamamını ve verilen diğer belgeleri ürünü kullanmadan önce dikkatle okuyun ve bir başvuru kaynağı olarak saklayın. Ürünü başka birisine vererseniz, kullanma kılavuzunu da birlikte verin. Kullanma kılavuzunda belirtilen tüm bilgi ve uyarıları dikkate alarak talimatlara uyun.

Bu kullanma kılavuzunun başka modeller için de geçerli olabileceğini unutmayın. Modeller arasındaki farklar kılavuzda açık bir şekilde belirtilmiştir.

Semboller ve açıklamaları

Kullanma kılavuzunda şu semboller yer almaktadır:



1 Önemli güvenlik ve çevre talimatları **4**

Genel güvenlik	4
Elektrik güvenliği	4
Ürün güvenliği	5
Kullanım amacı	6
Çocuklar için güvenlik.....	6
AEEE Yönetmeliğine Uyum ve Atık ürünün elden çıkarılması	7
Ambalaj bilgisi	7

2 Ürününüz **8**

Genel görünüm	8
Teslimat kapsamı	9
Teknik özellikler	9

3 Kurulum **10**

Kurulum	10
Gelecekteki taşıma işlemleri.....	13

4 Davlumbazın kullanılması **14****5 Bakım ve temizlik** **15**

Genel bilgiler	15
Lambasının değiştirilmesi.....	16

6 Sorun giderme **17****7 Tüketici Hizmetleri** **18**

1 Önemli güvenlik ve çevre talimatları

Bu bölümde, yaralanma ya da maddi hasar tehlikelerini önlemeye yardımcı olacak güvenlik talimatları yer almaktadır. Bu talimatlara uyulmaması halinde her türlü garanti geçersiz hale gelir.

Genel güvenlik

- **Zehirlenme Tehlikesi!** Ürün çalışırken, tüm ev içerisinden hava çekilir. Yeterli havalandırma sağlanmadığı takdirde haca akımı oluşarak ev içerisinde yanma sonucu açığa çıkan atık ve zehirli gazlar geri emilir. Ürünü hava dolaşımı sağlayan ve zehirli gaz çıkartabilecek ürünlerle (odun, gaz, yağ ve kömür sobaları, şofbenler, su ısıtıcıları vb.) birlikte çalıştırmayın.
- Binanızın havalandırma ve baca sisteminin yeterliliğini mutlaka yetkili kişilere kontrol ettirin.
- Bu ürün, ürünün güvenli bir şekilde kullanımı ve tehlikeleri hakkında nezaret edildikleri veya eğitim verildikleri sürece 8 yaş ve üstü çocuklar ile fiziksel, duyuşsal veya zihinsel yetenekleri tam gelişmemiş veya tecrübe ve bilgi eksiğı bulunan insanlar tarafından kullanılabilir. Çocuklar cihaz ile oynamamalıdır. Temizleme ve kullanıcı bakım işlemleri kendilerine nezaret eden

biri olmadığı sürece çocuklar tarafından gerçekleştirilmemelidir.

- Kurulum ve tamir işlemlerini her zaman **Yetkili Servise** yaptırın. Yetkili olmayan kişiler tarafından yapılan işlemler nedeniyle doğabilecek zararlardan üretici firma sorumlu tutulamaz.
- Ürün bozursa veya gözle görülür bir hasarı varsa, ürünü çalıştırmayın.
- Her kullanımdan sonra ürünün kapalı olduğunu kontrol edin.
- Kullanılacak ürünün kurulumu için yetkili servisi arayın. Bu işlemten sonra, garanti süresi başlatılır.

Elektrik güvenliğı

- Ürününüzü kullanıma hazır hale getirebilmeniz için, önce monte edileceğı yeri ve elektrik tesisatını yaptırınız. Daha sonra en yakın Yetkili Servisi çağırınız.
- Ürün arızalı ise yetkili servis tarafından onarılmadan çalıştırılmamalıdır! Elektrik çarpma tehlikesi vardır!
- Davlumbazınızın montajı yapılmadan fişini prize takmayın.
- Fişe ıslak ellerle kesinlikle dokunmayın! Fişi çekmek için kablosundan tutmayın, her zaman fişi tutarak çekin.

- Kurulum, bakım, temizlik ve tamir işlemleri sırasında ürünün elektrik bağlantısı kesilmiş olmalıdır.
- Şebeke kordonu hasarlandığında en yakın servisimize başvurarak yenisini taktırın.
- Şebeke kordonunu ocakların yakınından geçirmeyin. Kablo eriyerek yangına sebebiyet verebilir.
- Elektrikli cihazlar ve sistemler üzerinde yapılacak her türlü çalışma, yetkili ve ehliyetli kişiler tarafından gerçekleştirilmelidir.
- Herhangi bir hasar durumunda, ürünü kapatın ve elektrik bağlantısını kesin. Bunun için, evinizin sigortasını kapatın.
- Sigorta akımının ürün akımıyla uyumlu olduğundan emin olun.
- Ürünü, üzerine su püskürterek veya su dökerek kesinlikle yıkamayın! Elektrik çarpma tehlikesi vardır!

Ürün güvenliği

- Davlumbazınızın alt yüzeyi ile fırının üst yüzeyi arasındaki yükseklik, elektrikli ocaklarda 550 mm'den, gazlı ya da mix ocaklarda 650 mm'den az olmamalıdır.
- Davlumbazınızın lambalarını uzun süre çalıştırdıktan sonra bu lambalara dokunmayın. Isınan lambalar elinizi yakabilir.
- Ürününüzü yağ tutucu filtresiz çalıştırmayın. Ürününüz çalışırken filtreleri yerinden çıkarmayın.
- Ürün altında yüksek alev oluşturmayın. Aksi takdirde yağ tutucu filtredeki yağlar tutuşarak yangına sebebiyet verebilir.
- Ocakların üzerinen tencere tava vb. koyduktan sonra ürünü çalıştırın. Aksi halde yükselen ısı ürününüzün bazı parçalarını deforme edebilir.
- Ocakların üzerinden tencere tava vb. almadan önce ocağı kapatın.
- Davlumbazınızın altında kolay tuşan malzeme buldurmayın.
- Ürün altında açık olarak alev maruz bırakmayın. Filtrede biriken yağların alev almasına neden olabilir. Ürünü filtresiz çalıştırmayın.
- Kızartma cinsi yemekler yaparken ocağınızın başından ayrılmayın, yemek yaparken yağlar alev alabilir, kızgın yağ yangına sebebiyet verebilir. Bu nedenle örtü ve perdelere dikkat edin.
- Temizleme periyodik sürelerle uygun yapılmaz ise davlumbazınızda yanma riski oluşabilir.
- Mutfak havasının kokulardan ve yemek pişirirken oluşan buhardan iyi temizlenmesi için, pişirme veya kızartma işi bittikten sonra

davlumbazınızı 15 dakika daha çalıştırın.

- Davlumbaz çalışırken, özellikle gazlı ocaklar ile birlikte aynı anda kullanıldığında ortama temiz hava girmesini sağlayın.
- Davlumbazınızın kullanılacağı ortamda akaryakıt veya gaz halindeki yakıtlarla çalışan, örneğin kat kaloriferi gibi, bu cihazın egzostu bulunduğu hacimden tam anlamıyla yalıtılmış veya cihaz hermetik tip olmalıdır.
- Eğer, ortamda, akaryakıt veya gaz halindeki yakıtlarla çalışan bir cihaz daha varsa ortamın yeterli şekilde havalandırılması gereklidir.
- Davlumbazla birlikte, elektrik enerjisinden başka bir enerji ile çalışan başka bir cihazın daha aynı ortamda bulunması halinde, davlumbaz tarafından diğer cihazın egzostunun tekrar odaya çekilmemesi için odada ki negatif basınç en fazla 0.4 mbar olmalıdır.
- Sobaların bağlı olduğu bacalara, atık gazın atıldığı bacalara veya alev yükselen bacalara bağlantı yapmayın. Çıkış havasının boşaltılması ile ilgili yetkililerin kurallarına uyun.
- Ürünüze baca bağlantısı yaptığınızda 120 mm çaplı borular kullanın. Yapılan boru bağlantısı mümkün olduğu kadar kısa ve az dirsekli olmalıdır.

- Davlumbaz tutamaklarına kolay alev alan ve yanıcı malzemeler asılmamalıdır.
- Yukarıdaki uyarılara uyulmamasından kaynaklanan sorunlardan firmamız sorumlu olmayacaktır.

Kullanım amacı

Bu ürün evde kullanılmak üzere tasarlanmıştır. Ticari amaçlarla kullanımına izin verilmemektedir. Üretici, hatalı kullanım veya taşıma sırasında oluşan herhangi bir zarardan dolayı sorumluluk kabul etmez.

Satın almış olduğunuz ürünün kullanım ömrü 10 yıldır. Bu, ürünün tanımlandığı şekilde çalışabilmesi için üreticinin gerekli yedek parçaları bulundurma süresidir.

Çocuklar için güvenlik

- Ürün çalışırken çocukları üründen uzak tutun ve ürünle oynamalarına izin vermeyin.
- Ambalaj malzemeleri çocuklar için tehlikeli olabilir. Ambalaj malzemelerini, çocukların ulaşamayacakları bir yerde muhafaza edin veya atık talimatlarına uygun bir şekilde tasnif ederek çöpe atın.
- Elektrikli ürünler, çocuklar için tehlikelidir. Ürün çalışırken çocukları üründen uzak tutun ve ürünle oynamalarına izin vermeyin.

AEEE Yönetmeliğine Uyum ve Atık ürünün elden çıkarılması

- Bu ürün, T.C. Çevre ve Şehircilik Bakanlığı tarafından yayımlanan “Atık Elektrikli ve Elektronik Eşyaların Kontrolü Yönetmeliği’nde belirtilen zararlı ve yasaklı maddeleri içermez. AEEE Yönetmeliğine uygundur.



- Bu ürün, geri dönüşümlü ve tekrar kullanılabilir nitelikteki yüksek kaliteli parça ve malzemelerden üretilmiştir. Bu nedenle, ürünü, hizmet ömrünün sonunda evsel veya diğer atıklarla birlikte atmayın. Elektrikli ve elektronik cihazların geri dönüşümü için bir toplama

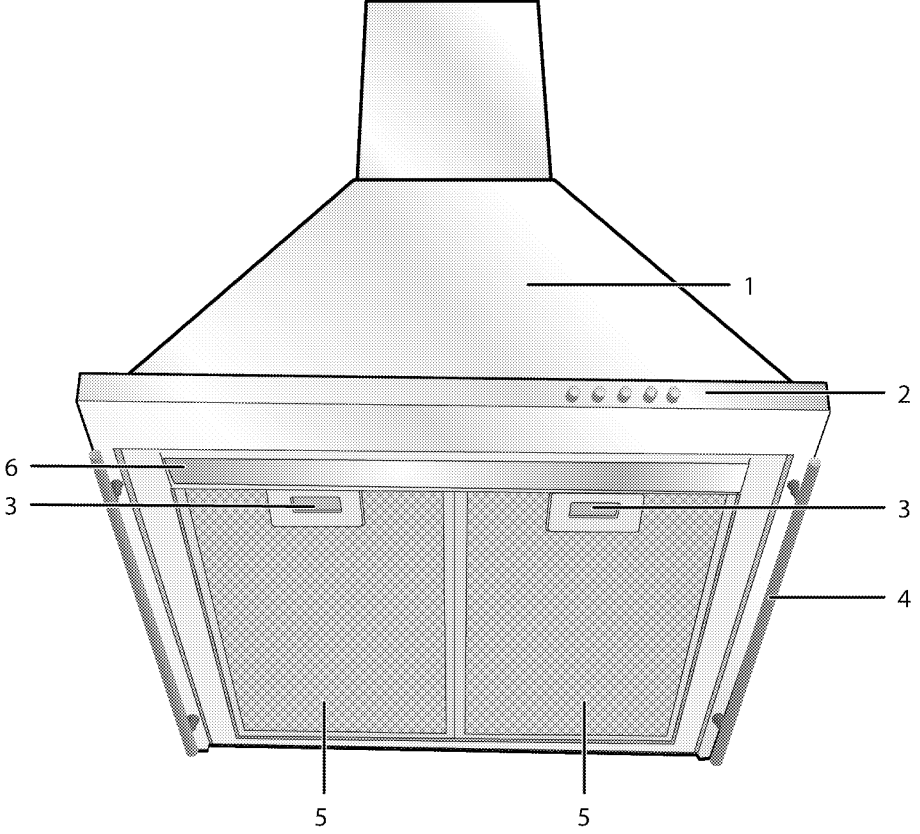
noktasına götürün. Bu toplama noktalarını bölgenizdeki yerel yönetime sorun. Kullanılmış ürünleri geri kazanıma vererek çevrenin ve doğal kaynakların korunmasına yardımcı olun. Ürünü atmadan önce çocukların güvenliği için elektrik fişini kesin ve yükleme kapağının kilit mekanizmasını çalışmaz duruma getirin.

Ambalaj bilgisi

- Ürünün ambalajı, Ulusal Mevzuatımız gereği geri dönüştürülebilir malzemelerden üretilmiştir. Ambalaj atığını evsel veya diğer atıklarla birlikte atmayın, yerel otoritenin belirttiği ambalaj toplama noktalarına atın.

2 Ürününüz

Genel görünüm



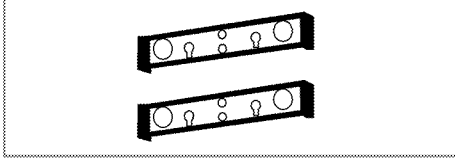
- 1 Davlumbaz gövdesi
- 2 Kontrol paneli
- 3 Alüminyum filtre kilidi
- 4 Tutamak
- 5 Alüminyum filtre
- 6 Lamba

Teslimat kapsamı



Ürün modeline göre, verilen aksesuar çeşidi değişmektedir. Kullanma kılavuzunda anlatılan tüm aksesuarlar ürününüzde bulunmayabilir.

1. Kullanma kılavuzu
2. Duvar bağlantı parçası



3. Hava yönlendiricisi opsiyonel

Teknik özellikler

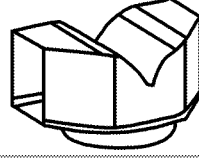
Dış boyutlar (yükseklik/genişlik/derinlik)	min.735 mm max. 1130 mm/600 mm/502 mm
Voltaj/frekans	220-240 V , 50 Hz
Kumanda	3 seviye
Emiş gücü	480 m ³ /h
Motor güç tüketimi	150 W
Lamba güç tüketimi	18-25 W
Toplam elektrik tüketimi	max. 200 W
Kullanılacak sigorta	min. 10 A
Hava çıkış borusu çapı	120 mm



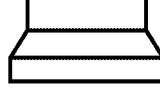
Ürün kalitesini artırmak için önceden haber verilmeksizin teknik özelliklerde değişiklik yapılabilir.



Kılavuzda yer alan şekiller şematik olup ürün ile bire bir uyum içinde olmayabilir.



4. Baca bağlantı adaptörü



5. Ters hava akışını engelleyici kapakçıklar



6. Mesafe yüksüğü



Ürünün üzerinde bulunan işaretlemelerde veya ürünle birlikte verilen diğer basılı dokümanlarda beyan edilen değerler, ilgili standartlara göre laboratuvar ortamında elde edilen değerlerdir. Bu değerler, ürünün kullanım ve ortam şartlarına göre değişebilir.

3 Kurulum

Ürünün kurulumu için size en yakın Yetkili Servise başvurun. Ürünü kullanıma hazır duruma getirmek için Yetkili Servisi çağırmadan önce, elektrik tesisatının uygun olduğundan emin olun. Değilse ehliyetli bir elektrikçi ve tesisatçı çağırarak gerekli düzenlemeleri yaptırın.



Ürünün yerleştirileceği yerin ve ayrıca elektrik tesisatının hazırlanması müşteriye aittir.



UYARI:

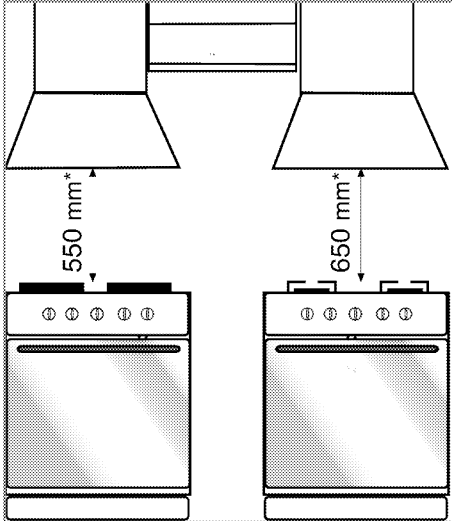
Ürünün kurulumunda, elektrik ilgili yerel standartlarda belirtilen kurallara uyulmalıdır.



UYARI:

Ürünü kurmadan önce üzerinde herhangi bir hasar olup olmadığını kontrol edin. Ürün hasarlıysa kurulumunu yaptırmayın. Hasarlı ürünler güvenliğiniz için tehlike oluşturur.

Kurulum



* min.

Davlumbazınızın alt yüzeyi ile fırının üst yüzeyi arasındaki yükseklik, elektrikli ocaklarda 550 mm'den, gazlı ya da mix ocaklarda 650 mm'den az olmamalıdır.

Elektrik bağlantısı

Bu cihaz iki izli besleme kablosu ile üretilmiş olup, ana şebekeye çift kutuplu kontak uçları arasında en az 3 mm boşluk bulunan bir elektrik anahtarı ile bağlanmalıdır. Elektrik bağlantısını ehliyetli bir elektrikçiye yaptırın.

- Ürününüzü, kurulum sonrası elektrik bağlantısına (priz, fiş) kolayca ulaşılabilir şekilde monte edin.

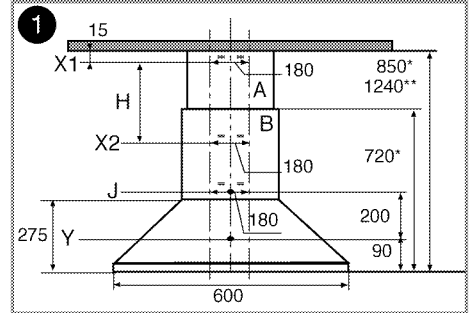
Davlumbazın kurulumu



Ölçüler mm cinsinden verilmiştir.

Davlumbazınızı takacağınız yeri uygun hale getirmek için gerekli bilgiler aşağıda yer almaktadır.

Davlumbaz pişiricinin orta eksenine gelecek şekilde monte edilmelidir. Pişirici cihaz ile davlumbazın yağ filtreleri arasında en az mesafe 650 mm olmalıdır. Davlumbazın montajı için aşağıdaki adımlar uygulanmalıdır.



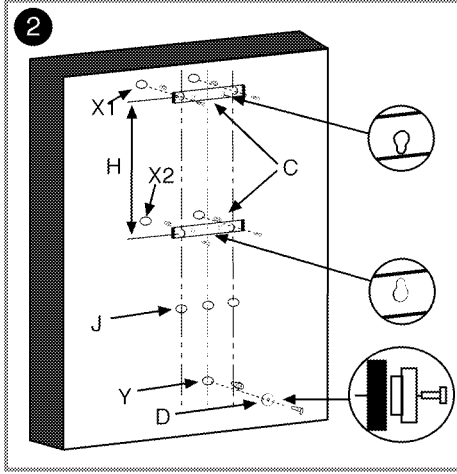
* min.

** max.

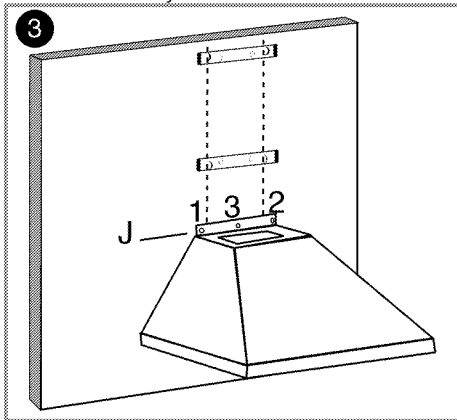
1. Pişirme cihazını oratarak duvara 950 mm yüksekliğe kadar bir eksen çizgisi çizin. Daha sonra, bu eksen çizgisinin her iki tarafına 90 mm mesafede tavana kadar eksen çizgisine paralel iki çizgi daha çizin. Bundan sonra eksen çizgisine dik olarak şekil 1'de ölçüleri

verilen Y-J-X2 ve X1 çizgilerini çizerek delik konumlarını belirleyin.

2. X, Y, X2, X1 noktalarına gelen sekiz adet 8 mm'lik deliği delin ve ambalajla birlikte verilen plastik dübelleri bu deliklere yerleştirin. Baca bağlantı parçalarının deliklerinin bu deliklere karşılık gelip gelmediğini kontrol edin.

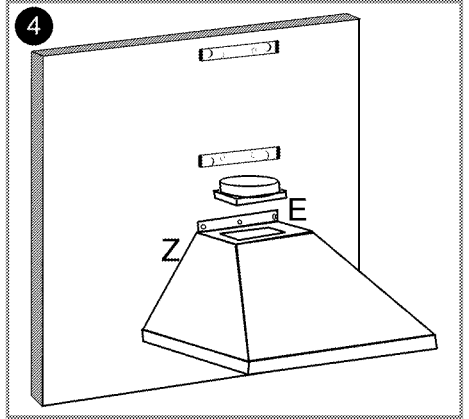


3. Şekil 2'de gösterildiği gibi, aksesuarlarla birlikte verilen iki adet bağlama vidası yardımı ile C bağlantı parçalarını X1 ve X2 deliklerine bağlayın. D mesafe rondelasını, küçük çaplı kısmı duvara gelecek şekilde Y deliğinden duvara vidalayın.



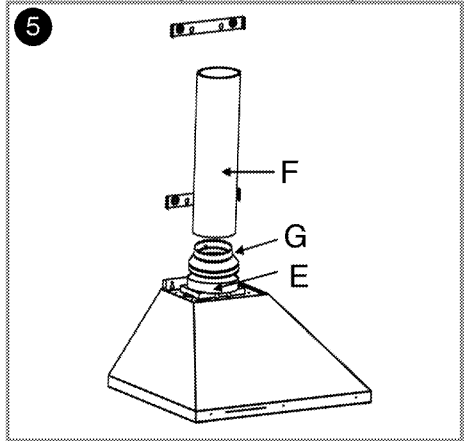
4. Davlumbazın arka saçında bulunan anahtar deliğinden ara mesafe rondelasına takın ve iyice aşağı çekerek yerine tam oturduğundan emin olduktan sonra; gövdenin arka üst

tarafında bulunan deliklerden J1 ve J2 gövdeyi duvara vidalayın. Davlumbazın herhangi bir nedenden kaza ile düşmesini önlemek için bir defa da şekil 3'de gösterilen J3 deliğinden duvara vidalayın.



5. Şekil 4'de gösterildiği gibi baca çıkış flanşını E davlumbazın üst kısmında bulunan dikdörtgen çıkış ağızına yerleştirin ve flanşı gövdeye, aksesuarlarla birlikte verilen 2.9 mm kendinden izli vidalarla vidalayın.

6. **Baca bağlantı kullanımı için:** Bacaya bağlantılı konumlarda emilen hava yağ filtrelerinden geçerek çıkışa ve buradanda bağlantı boruları vasıtasıyla dış ortama bağlı olduğu bacaya ulaşarak ortamdaki dışarı atılır.



Bu bağlantı konumu kullanıldığında şekil 5'de gösterildiği gibi 150 mm'den 120 mm'ye E bağlantı parçası baca çıkış flanşı üzerine takılmalıdır.

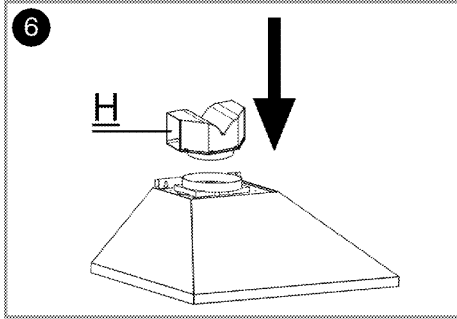
Kullanılan baca bağlantı borularının yanmaz plastik malzemeden yapılmış olmasına dikkat edilmelidir. esnek tip bağlantı borusu kullanıldığında keskin köşelerin ve ani daralmaların hava emişini olumsuz etkiliyeceği göz önünde tutulmalıdır.

Baca bağlantısı başka amaçlı bir cihazın bağlanmış olduğu bacaya kesinlikle yapılmamalıdır.

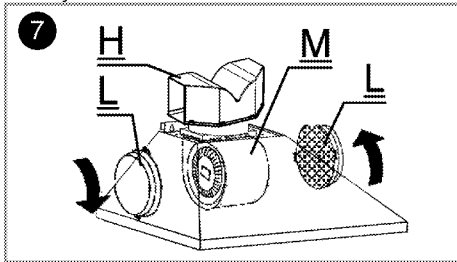
i Bağlantı borusu 120 mm'den daha büyük olmamalıdır; aksine uygulama baca bağlantısının uygun bir şekilde yapılmasını engeller.

7. Dahili dolaşım (Karbon filtreli kullanım)

Dahili dolaşım konumunda ortamda emilen hava, yağ filtrelerinden, kokulardan arındırıldığı karbon filtrelerden, hava yönlendiricisinden geçtikten sonra baca üzerindeki ızgaralardan ortama geri verilir.



Şekil 6'da gösterildiği gibi hava yönlendiricisi H yerine takılır.

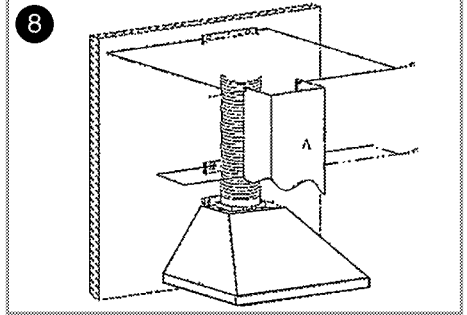


L karbon filtrelerinin üzerinde bulunan kulak yuvalarını şekil 7'de gösterildiği üzere motor taşıyıcısının M üzerindeki kulaklara yerleştirin ve saat ibresinin aksi yönüne döndürerek yerine oturtun. Aynı işlemi diğer taraftaki motor taşıyıcısından uygulayın.

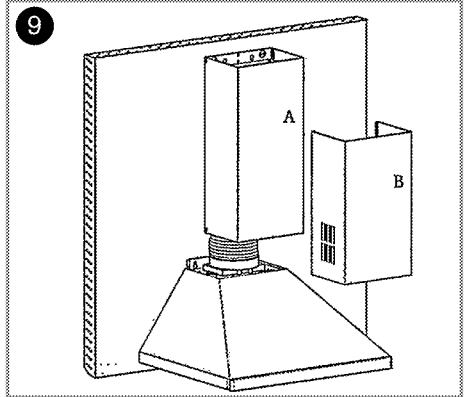
i Yağ filtrelerinin düzenli temizliği ve bakımı yapılmadığında ve karbon filtrenin ömrü dolduğunda (yaklaşık 4 ay) değiştirilmediği takdirde yangına neden olma ihtimalleri bulunmaktadır.

8. Baca montajı

A üst bacayı yerine monte etmek için, şekil 8'de gösterildiği gibi üst köşelerini bağlantı C üzerine oturtturarak kendinden izli 2.9 mm'lik vidalarla bacayı bağlantı parçasına vidalayın.



X1 ve X2 delikleri arasındaki mesafe üst bacanın kullanım uzunluğuna bağlı olarak montaj sırasında belirlenir.



B alt bacayı yerine monte etmek için, bacanın iki kenarından hafifçe çekerek esnetin ve şekil 9'da gösterildiği gibi üst bacanın üzerindeki yuvalara geçecek şekilde bacayı üst bacaya oturtun.

Davlumbazınızı iki türlü kullanabilirsiniz:

1-Baca bağlantılı kullanım

Buharlar, davlumbaz üzerindeki bağlantı halkasına tespit edilmiş baca borusu vasıtasıyla dışarı atılır. Baca borusunun çapı bağlantı

halkasına eşit olmalıdır. Yatay düzenlemelerde havanın odadan dışarı kolayca çıkması için, borunun yukarıya doğru hafif eğimli (yaklaşık 10°) olması gerekmektedir

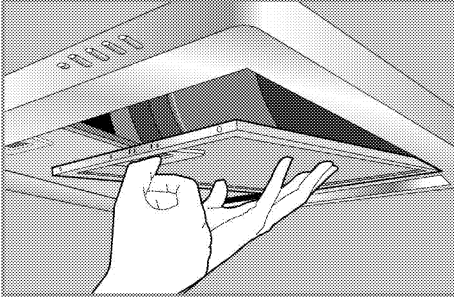


Davlumbazınızda karbon filtre takılı ise, filtre çıkarılmalıdır.

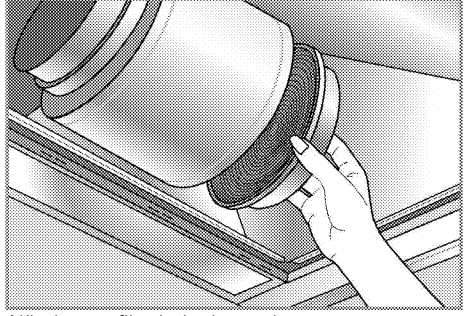
2-Baca bağlantısız kullanım

Hava karbon filtreden süzülür ve tekrar odaya geri gönderilir. Karbon filtre evde baca olmaması veya baca borusunun monte edilmesinin imkansız olduğu hallerde kullanılır.

- Alüminyum filtreleri aşağıdaki şekilde olduğu gibi sökün.



- Karbon filtreyi monte etmek için karbon filtreyi fan gövdesinin her iki yanında bulunan plastik parçaya merkezleyerek tırnaklara oturtun.
- Şekildeki gibi sağa ya da sola doğru çevirerek sıkıştırın.



- Alüminyum filtreleri tekrar takın.

Gelecekteki taşıma işlemleri

- Ürünün orijinal kutusunu saklayın ve ürünü bu kutunun içinde taşıyın. Kutu üzerindeki talimatlara uyun. Orijinal karton yoksa, ürünü balon kabarcıklı ambalaj malzemesiyle veya kalın bir mukavayla sarın ve sıkıca bantlayın.



Ürünün üzerine başka eşya koymayın ve dik olarak taşıyın.

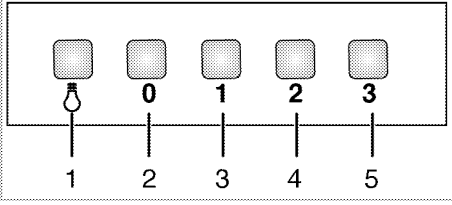


Taşıma sırasında meydana gelmiş olabilecek her türlü hasara karşı ürünün genel görüntüsünü kontrol edin.

4 Davlumbazın kullanılması

Davlumbazda çeşitli hızlara sahip bir motor bulunmaktadır.

İyi bir performans için normal koşullarda düşük hızların, güçlü koku ve buhar yoğunlaşması halinde yüksek hızların kullanılmasını öneririz.



- 1 Lamba butonu
- 2 Kapatma düğmesi
- 3 Hız1
- 4 Hız2
- 5 Hız3

Davlumbazın çalıştırılması

1. Davlumbazı çalıştırmak istediğiniz hız ayar düğmesine basın.



Aynı anda iki düğmeye birden basmayın. Basıldığı durumda yüksek kademesinde çalışacaktır.

Davlumbazın kapatılması

1. Davlumbazınız belirli bir hızda çalışırken Kapatma düğmesine basın.

Lambanın çalıştırılması

1. Lambayı çalıştırmak için lamba tuşuna basın.

Lambanın kapatılması

1. Lambayı kapatmak için yine lamba tuşuna basın.



Kapatma düğmesi lambayı kapatmaz, sadece davlumbazın çalışmasını durdurur.

5 Bakım ve temizlik

Genel bilgiler

Düzenli aralıklarla temizlenmesi halinde ürünün kullanım ömrü uzar ve sık karşılaşılan sorunlar azalır.



UYARI:

Bakım ve temizlik işlemlerine başlamadan önce ürünün elektrik bağlantısını kesin.
Elektrik çarpması tehlikesi vardır!

- Ürün, her kullanımdan sonra iyice temizlenmelidir. Böylece yiyecek artıkları kolayca temizlenir ve ürün daha sonra tekrar kullanıldığında bu artıkların yanması önlenir.
- Ürünün temizliği için özel bir temizleme maddesine gerek yoktur. Ürünü bulaşık deterjanı, ılık su ve yumuşak bir bez ya da sünger kullanarak temizleyip, kuru bir bezle kurulaın.
- Paslanmaz veya inoks yüzeylerin ve tutamaçlı temizliğinde asit veya klor içeren temizleme maddeleri kullanmayın. Sabunlu yumuşak bir bez ve sıvı (çizici olmayan) deterjan yardımıyla tek yönde silmeye dikkat ederek temizleyin.



Bazı deterjanlar veya temizleme maddeleri yüzeye zarar verebilir.

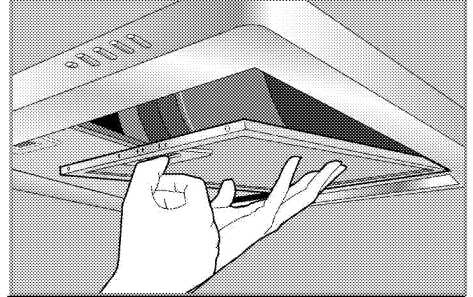
Temizlik sırasında aşındırıcı deterjanları, temizleme tozları, temizleme kremleri ya da keskin nesnelere kullanmayın.



Temizlik için buharlı temizleme ürünlerini kullanmayın.

Alüminyum filtre

Bu filtre havadaki yağ parçacıklarını tutmaya yarar. Filtrenizi normal kullanımda 1 aylık sürelerde temizlemeniz önerilmektedir. Bu işlem için önce alüminyum filtreleri çıkarınız. Filtreleri sıvı deterjanla suda yıkayıp durulaınız ve kuruduktan sonra yerlerine takınız. Alüminyum filtreler yıkandıkça renk değişimi gözlenebilir bu durum normaldir filtrenizi değiştirmeniz gerekmez.



Alüminyum filtrelerinizi bulaşık makinesinde de yıkayabilirsiniz.

Alüminyum filtrelerin sökülmesi

1. Alüminyum filtre kilidini ileri itin.
2. Filtreyi aşağı doğru hafifçe indirip öne çekin. Aksi halde filtreyi eğebilirsiniz.
3. Yıkadıktan sonra alüminyum filtreyi yukarıdaki adımları tersinden uygulayarak yuvasına tekrar takın.

Karbon filtre (Bacasız kullanım)

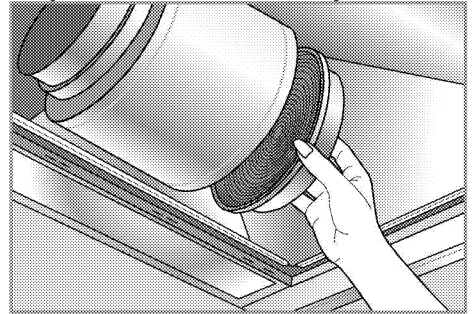


Karbon filtre asla yıkanmamalıdır.

Normal kullanımda 4 ayda bir değiştirilmelidir. Karbon filtreyi Yetkili Servislerinden temin edebilirsiniz.

Karbon filtrelerin sökülmesi

1. Alüminyum filtreleri sökün
2. Karbon filtreyi çıkarmak için karbon filtreyi çevirerek tırnaktan kurtararak çıkarın.



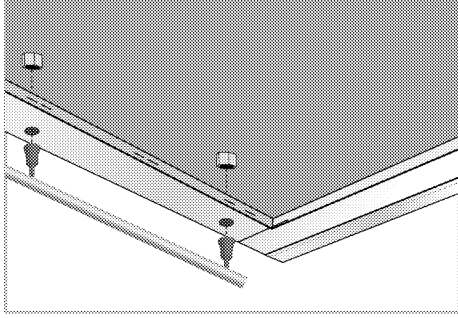
3. Yeni karbon filtreyi takın.
4. Alüminyum filtreleri takın.



Davlumbazınızın filtrelerinin temizlenmesi ve değiştirilmesine ait kurallara uymadığınız takdirde yangına neden olabilirsiniz

Davlumbaz tutamağının çıkarılması

1. Alüminyum filtreleri kilitlerini iterek çıkarın.
2. Tutamakların ayalarının hizalarında davlumbazın içerisinden somunları gevşetin.



3. Tutamakları yine davlumbaz içerisinden somun ile bağlayarak sabitleyin.
4. Alüminyum filtreleri takın.



Servis desteği verilen ülkelerde, tutamaklar servis tarafından takılacaktır.

Lambasının değiştirilmesi



UYARI:

Lambayı değiştirmeden önce elektrik çarpması riskini ortadan kaldırmak için, elektrik bağlantısını kesin. Lamba ısınmış ise soğumasını bekleyin. Sıcak yüzeyler yanıklara neden olabilir!

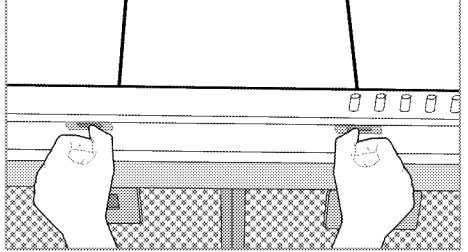


Lambanın özellikleri için bkz. *Teknik özellikler, sayfa 9*. Fırın lambaları Yetkili Servislerden temin edilebilir.



Lambanın konumu, şekilde gösterilenden farklı olabilir.

1. Lamba tırnaklarını öne doğru iterek lamba plastiğini şekildeki gibi çıkarın.



2. Lambaları yenileriyle değiştirin.
3. Lamba plastiğini aynı yuvaya yerleştirerek plastik tırnakları yerleştirin. Plastik yerine oturduğunda "tık" sesi gelecektir.

6 Sorun giderme

Ürün çalışmıyor.

- Sigorta bozuk veya atmış olabilir. >>> *Sigorta kutusundaki sigortaları kontrol edin. Gerekirse, bunları değiştirin veya yeniden devreye sokun.*
- Ürünün fişi prize takılmamış olabilir. >>> *Fişin prize takılıp takılmadığını kontrol edin.*
- Hız düğmesi ayarlanmamış olabilir. >>> *İstedığınız hız düğmesine basın.*
- Elektrik gelmiyordur. >>> *Evinizde elektrik olup olmadığını ve sigorta kutusundaki sigortaları kontrol edin. Gerekirse, sigortaları değiştirin veya yeniden devreye sokun.*

Davlumbaz ışığı yanmıyor.

- Davlumbaz lambası bozuk olabilir. >>> *Davlumbazın lambasını değiştirin.*
- Elektrik gelmiyordur. >>> *Evinizde elektrik olup olmadığını ve sigorta kutusundaki sigortaları kontrol edin. Gerekirse, sigortaları değiştirin veya yeniden devreye sokun.*



Bu bölümdeki talimatları uygulamanıza rağmen sorunu gideremezseniz ürünü satın aldığımız bayi ya da Yetkili Servise başvurun. Çalışmayan ürünü kendiniz onarmayı asla denemeyin.

7 Tüketici Hizmetleri

Değerli Müşterimiz,

Sizlere iyi ürünün yanında iyi hizmet vermenin ne kadar önemli olduğunuz biliyoruz. Bu nedenle geniş kapsamlı hizmetlerimize her gün bir yenisini ekliyoruz.

Yetkili servislerimiz, haftanın 7 günü 09:00-22:00 saatleri arasında hizmet vermeye başladı. Aşağıdaki numarayı arayarak Arçelik Çağrı Merkezine başvurabilir ve ihtiyacınıza uygun hizmeti talep edebilirsiniz.

Arçelik Çağrı Merkezi

444 0 888

(Sabit telefonlardan veya cep telefonlarından alan kodu çevirmeden arayın)

Çağrı Merkezimize ayrıca; www.arcelik.com.tr adresindeki Tüketici Hizmetleri bölümünde bulunan formu doldurarak, 0 216 585 8 888 nolu telefonu arayarak ya da 0 216 423 23 53 nolu telefona faks çekerek de ulaşabilirsiniz. Yazılı başvurular için adresimiz: Çağrı Merkezi, Ankara Asfaltı Yanı, 34950 Tuzla/İSTANBUL

Aşağıdaki önerilere uymanızı rica ederiz.

1. Ürününüzü aldığınızda Garanti belgesini Yetkili Satıcınıza onaylatın.
2. Ürününüzü kullanım kılavuzu esaslarına göre kullanın.
3. Ürününüzle ilgili hizmet talebiniz olduğunda yukarıdaki telefon numaralarından Çağrı Merkezimize başvurun.
4. Hizmet için gelen teknisyene teknisyen kimlik kartını sorun.
5. İşiniz bittiğinde servis teknisyeninden HİZMET FİŞİ istemeyi unutmayın. Alacağınız Hizmet Fişi, ilerde üründe meydana gelebilecek herhangi bir sorunda size yarar sağlayacaktır.
6. Kullanım ömrü 10 yıldır. Bu, ürünün tanımlandığı şekilde çalışabilmesi için gerekli yedek parçaları bulundurma süresidir.

Arçelik tarafından verilen bu garanti, Davlumbaz'ın normalin dışında kullanılmasından doğacak arızaların giderilmesini kapsamadığı gibi, aşağıdaki durumlar da garanti dışıdır:

1. Kullanma hatalarından meydana gelen hasar ve arızalar,
2. Ürünün müşteriye tesliminden sonraki yükleme, boşaltma ve taşıma sırasında oluşan hasar ve arızalar,
3. Voltaj düşüklüğü veya fazlalığı; hatalı elektrik tesisatı; ürünün etiketinde yazılı voltajdan farklı voltajda kullanma nedenlerinden meydana gelecek hasar ve arızalar,
4. Yangın ve yıldırım düşmesi ile meydana gelecek arızalar ve hasarlar.
5. Ürünün kullanma kılavuzlarında yer alan hususlara aykırı kullanılmasından kaynaklanan arızalar.

Yukarıda belirtilen arızaların giderilmesi ücret karşılığında yapılır.

Ürünün kullanım yerine montajı ve nakliyesi ürün fiyatına dahil değildir.

Garanti belgesinin tekemmül ettirilerek tüketiciye verilmesi sorumluluğu, tüketicinin malı satın aldığı satıcı, bayi, acenta ya da temsilciliklere aittir. Garanti belgesi üzerinde tahrifat yapıldığı, ürün üzerindeki orijinal seri numarası kaldırıldığı veya tahrif edildiği takdirde bu garanti geçersizdir.

Ürününüzün, standartlara uygunluk değerlendirmesi Arçelik A.Ş.- PCİ tesislerinde yapılmıştır.

Ürününüz, Arçelik A.Ş.- Pişirici Cihazlar İşletmesi, Yukarı Soku Mahallesi Arçelik Sokak No:1, Bolu - Türkiye adresinde üretilmiştir.
Üretici firma: Arçelik A.Ş.

Çağrı Merkezi Telefon Hattımız: Hergün 08.00 - 24.00 arasında hizmetinizdedir.

ARÇELİK Davlumbaz'ın, kullanma kılavuzunda gösterildiği şekilde kullanılması ve Arçelik'in yetkili kaldığı Servis elemanları dışındaki şahıslar tarafından bakım, onarım veya başka bir nedenle müdahale edilmemiş olması şartıyla, bütün parçaları dahil olmak üzere tamamı malzeme, işçilik ve üretim hatalarına karşı ürünün teslim tarihinden itibaren **2 (İKİ) YIL SÜRE İLE GARANTİ EDİLMİŞTİR.**

Garanti kapsamı içinde gerek malzeme ve işçilik, gerekse montaj hatalarından dolayı arızalanması halinde yapılan işlemler için işçilik masrafı, değiştirilen parça bedeli ya da başka bir ad altında hiçbir ücret talep edilmeyecektir. Garanti süresi içinde yapılacak onarımlarda geçen süre, garanti süresine ilave edilir. Tamir süresi 20 iş günüdür. Bu süre mamulün yetkili servis atölyelerimize, yetkili servis atölyelerimizin bulunmaması durumunda Yetkili Satıcılarımıza veya Firmamıza bildirildiği tarihten itibaren başlar. Ürünün arızasının 10 iş günü içerisinde giderilememesi halinde Arçelik A.Ş. ürünün tamiri tamamlanıncaya kadar, benzer özelliklere sahip başka bir ürünü, müşterinin kullanımına tahsis edecektir.

Arızanın giderilmesi konusunda uygulanacak teknik yöntemlerin tespiti ile değiştirilecek parçaların saptanması tamamen firmamıza aittir. Arızanın giderilmesi ürünün bulunduğu yerde veya Yetkili Servis atölyelerinde yapılabilir. Müşterimizin buna onayı şarttır.

Ancak;

Tüketicinin onarım hakkını kullanmasına rağmen malın;

-Tüketicie teslim edildiği tarihten itibaren, belirlenen garanti süresi içinde kalmak kaydıyla, bir yıl içerisinde en az dört defa veya imalatçı-üretici ve/veya ithalatçı tarafından belirlenen garanti süresi içerisinde altı defa arızalanmasının yanı sıra, bu arızaların maldan yararlanamamayı sürekli kalması,

-Tamiri için gereken azami sürenin aşılması,

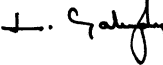
- Firmanın servis istasyonunun mevcut olmaması halinde sırayla satıcısı, bayii, acentesi temsilciliği ithalatçısı veya imalatçı-üreticisinden birisinin düzenleyeceği raporla arızanın tamirini mümkün bulunmadığının belirlenmesi, durumlarında tüketici malın ücretsiz değiştirilmesini, bedel iadesi veya ayıp oranda bedel indirimini talep edebilir.

Garanti belgesi ile ilgili olarak çıkabilecek sorunlar için T.C. Gümrük ve Ticaret Bakanlığı, Tüketicinin Korunması ve Piyasa Gözetimi Genel Müdürlüğü'ne başvurulabilir.

Bu Garanti Belgesi'nin kullanılmasına 4077 sayılı Tüketicinin Korunması Hakkında Kanun ile bu Kanun'a dayanılarak yürürlüğe konulan Garanti Belgesi Uygulama Esaslarına Dair Yönetmelik uyarınca, T.C. Gümrük ve Ticaret Bakanlığı, Tüketicinin Korunması ve Piyasa Gözetimi Genel Müdürlüğü tarafından izin verilmiştir.

ARÇELİK A.Ş.

GENEL MÜDÜR



GENEL MÜDÜR YRD.



Seri No: _____

Tip: _____

Teslim Tarihi, Yeri: _____

Fatura Tarihi, No: _____

Satıcı Firma Ünvanı: _____

Adres: _____

Tel-Faks: _____

Satıcı Firma (Kaşe ve İmza): _____

Bu belge, Gümrük ve Ticaret Bakanlığı'nın 77901 no'lu ve 15.01.2010 izin tarihli belgesine göre düzenlenmiştir. **Bu bölümü, ürünü aldığımız Yetkili Satıcı imzalayacak ve kaşeyecektir**