

# Clock radio

## SC 990 iP



FOR A GOOD REASON

# GRUNDIG

---

<b>DEUTSCH</b>	<b>03 - 19</b>
----------------	----------------

<b>ENGLISH</b>	<b>20 - 36</b>
----------------	----------------

<b>FRANÇAIS</b>	<b>37 - 53</b>
-----------------	----------------

<b>ITALIANO</b>	<b>54 - 70</b>
-----------------	----------------

<b>PORTUGUÊS</b>	<b>71 - 87</b>
------------------	----------------

<b>ESPAÑOL</b>	<b>88 - 104</b>
----------------	-----------------

<b>NEDERLANDS</b>	<b>105 - 121</b>
-------------------	------------------

<b>POLSKI</b>	<b>122 - 138</b>
---------------	------------------

<b>DANSK</b>	<b>139 - 155</b>
--------------	------------------

<b>SVENSKA</b>	<b>156 - 172</b>
----------------	------------------

<b>SUOMI</b>	<b>173 - 189</b>
--------------	------------------

<b>TÜRKÇE</b>	<b>190 - 207</b>
---------------	------------------

## Paket içeriği

SC 990 iP

Uzaktan kumanda

1 adet pil (Lityum CR2032)

Güç adaptörü 5,9 V, 2000 mA

Kullanım kılavuzu

## Özel nitelikleri

Cihaz FM radyo istasyonlarını çekmektedir.

Cihaz içeri çekilebilir bir iPod bağlantı parçası içerir. Bu parçaya iPod/iPhone'unuzu bağlayabilir ve cihazı kullanarak müziklerinizi dinleyebilirsiniz.

USB girişine MP3 çalar, USB bellek çubuğu veya bir kart okuyucu takarak MP3 parçaları çalabilirsiniz.

Diğer ses kaynaklarını bağlamak için Aux in bağlantısını kullanın.

## KURULUM VE GÜVENLİK

Lütfen sisteminizi kurarken aşağıdaki talimatları dikkate alın:

- Bu cihaz ses sinyallerinin çalınması için tasarlanmıştır. Bunun dışında bir amaçla kullanılmasına kesinlikle izin verilmez.
- Cihazı duvar raflarına veya dolaplara kurmak istiyorsanız, lütfen yeterli düzeyde havalandırılmasını sağlayın. Cihazın yanlarında, üstünde ve arkasında en az 10 cm boşluk olmalıdır.
- Cihazı gazete, masa örtüsü, perde vb. ile kapatmayın.
- Cihazın kurulumunu yaparken, mobilyaların çoğu kez kimyasal katkı malzemesi ihtiva eden farklı vernik ve plastik maddelerle kaplanmış olduğunu unutmayın. Bu katkı maddeleri ünitenin ayak kısımlarında korozyona neden olabilir. Bu tür bir korozyon oluşması durumunda, ünitenin yüzeyinde çıkarılması zor veya imkansız lekeler oluşabilir.
- Cihaz ani sıcaklık değişimlerine maruz kaldığında, örneğin soğuk bir ortamdan alınıp sıcak bir odaya getirildiğinde, kullanmadan önce en az iki saat bekleyin.
- Cihaz, sadece ortamı kuru olan odalarda kullanılmak için tasarlanmıştır. Sistemi açık alanlarda kullanırsanız, damlama veya su sıçraması gibi neme sebep olabilecek durumlardan koruyun.
- Cihazı yalnızca ılıman iklimde kullanın.

- Cihazı ısıtma ünitelerinin yakınına veya doğrudan güneş ışığına maruz kalacağı yerlere yerleştirmeyin; bu, soğutma sistemini zayıflatacaktır.
- Cihaz üstüne vazo gibi içerisinde sıvı bulunan eşyaları koymayın.
- Cihazın üzerine yanan mum gibi eşyaları koymayın.
- Gök gürültülü fırtınalar tüm elektrikli cihazlar için tehlikelidir. Cihaz kapalı olsa bile, ana elektrik kablosuna ulaşacak bir yıldırım çarpması ile hasar görebilir. Şimşekli fırtınalarda elektrik kablosunu prizden çekin.
- Sürekli yüksek ses kullanıcının işitme duyusuna zarar verebilir.

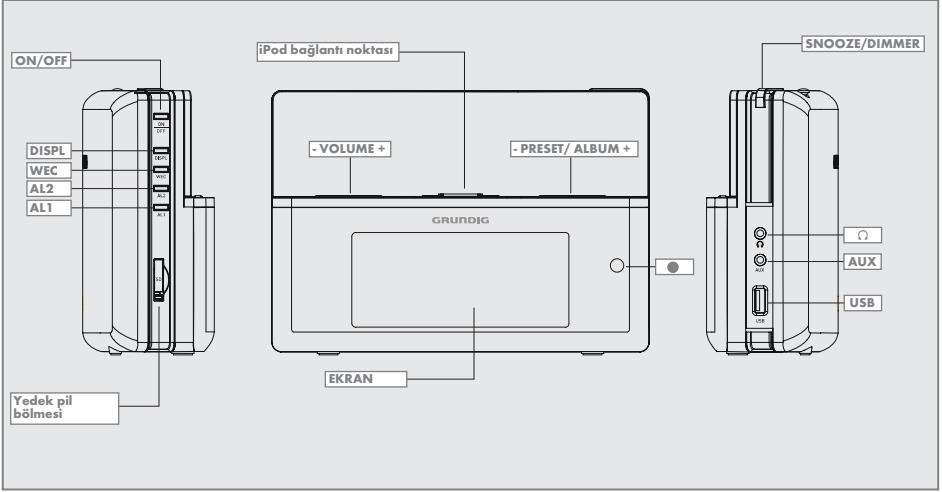


- Şebeke gerilimi veya statik elektrik yükünden dolayı arıza meydana gelirse cihazı sıfırlayın. Bunu yapmak için elektrik adaptörünü çekin ve birkaç saniye sonra tekrar takın.
- Hiçbir koşulda cihazın kasağını açmayın. Hatalı kullanımdan kaynaklanan hasarlarla ilgili garanti talepleri kabul edilmez.
- Açık haldeyken cihaza başka bir cihaz bağlamayın.
- Bağlantılarını yapmadan önce diğer cihazları kapatın.
- Cihazın fişini sadece harici cihazları bağladıktan sonra elektrik prizine takın.
- Elektrik fişinin kolay erişilebilir bir yerde olmasını sağlayın.

# GENEL BAKIŞ

## Cihaz kontrolleri

### Cihazın ön, sağ ve sol tarafındaki kontroller



#### ON/OFF

Cihazı bekleme moduna geçirir ve bu moddan çıkarır.

#### DISPL

FM radyo istasyonları ve ayrıca USB aygıtı kullanılıyorsa içindeki dosyalar hakkında bilgi gösterir.

#### WEC

Hafta sonu için alarm fonksiyonunu etkinleştirir ve devre dışı bırakır.

#### AL1 AL2

Alarm sürelerini ayarlamaya başlamak için basılı tutun. Alarm saatlerini etkinleştirmek ve devre dışı bırakmak için basın.

**- VOLUME +** Sesi ayarlar.

#### Yedek pil bölmesi

Buraya yedek pil yerleştirilir.

**iPod yuvası** iPod veya iPhone cihazınızı takın.



Cihazın ekranı; daha fazla detay için lütfen bkz. "Ekran" bölümü.

#### - PRESET/ ALBUM +

FM modunda: Kaydedilmiş olan istasyonları seçer.  
USB modunda: Dosya klasörlerini seçer.



Uzaktan kumanda sinyalleri için infrared sensör.

#### SNOOZE/ DIMMER

Alarm fonksiyonunu durdurur. Ekranın parlaklığını üç seviyeden birine (yüksek, orta, düşük) ayarlar.



Jaklı fişe (ø 3,5 mm) sahip bir stereo kulaklığı bağlamak için kullanılan kulaklık soketi. Kulaklık takıldığında hoparlörler otomatik olarak kapatılır.

#### AUX

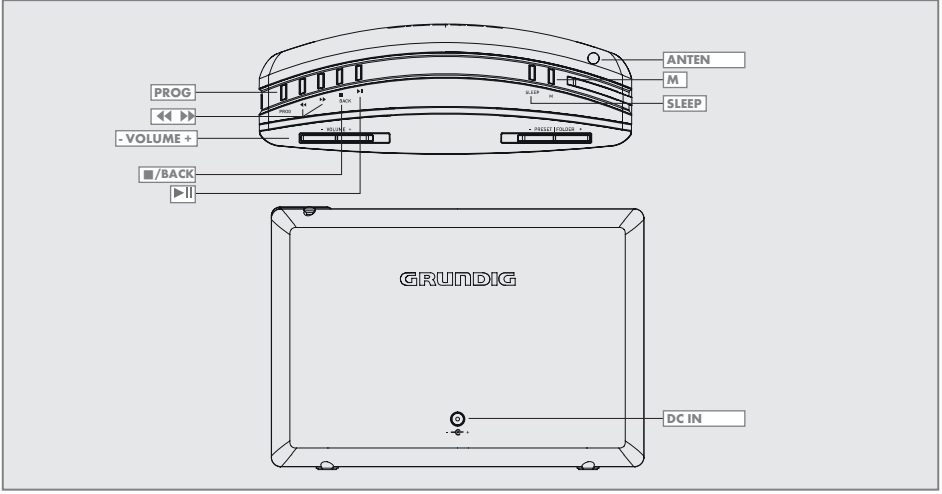
Harici bir cihaza bağlamak için ses sinyali girişi.

#### USB

MP3 çalar, USB bellek çubuğu ya da kart okuyucu bağlamak için A tipi USB bağlantı noktası.

# GENEL BAKIŞ

## Cihazın üst ve arka kısmı



### PROG

FM radyosu modunda: Hafıza fonksiyonunu etkinleştirmek ve seçilen istasyonu onaylamak için basın.  
Bekleme modunda: Saati ve tarihi ayarlamaya başlamak için düğmeye basılı tutun.



FM radyo modunda: İstasyon aramasını başlatmak için basın. Bir istasyon bulunduğunda durur. USB/iPod/iPhone modunda: Dosyalarda ya da parçalarda geriye veya ileriye doğru arama yapmak için kısa süreli basın. Bir parçanın belirli bir kısmında geriye ve ileriye doğru arama yapmak için düğmeye basılı tutun.

### ■/BACK

Çalmayı durdurur (USB modunda).  
iPod/iPhone ana menüsünü açar (iPod/iPhone modunda).



Çalmayı başlatır ve duraklatır (USB/iPod/iPhone modunda).



iPod/iPhone, USB, FM ve AUX modları için farklı ses kaynaklarını seçer.



Uyku zamanlayıcısı ayarını etkinleştirir.



FM radyosu anteni.



Güç kaynağı ünitesini bağlamak için (5,9 V = 2 A).

### Not:

- Cihazın elektrik bağlantısını tamamen kesmenin tek yolu, fişi prizden çıkarmaktır.

# GENEL BAKIŞ

## Uzaktan Kumanda

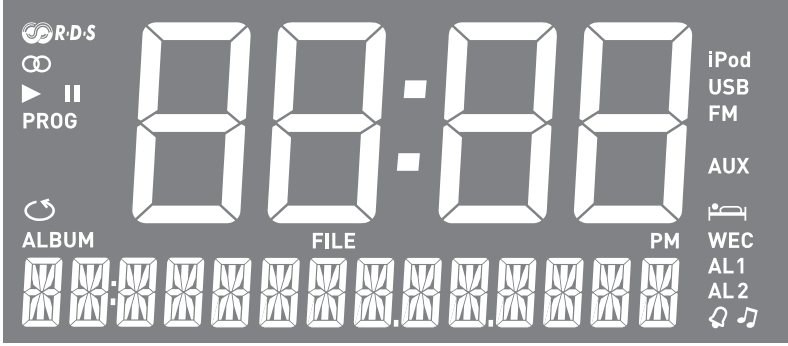


- ⏻** Cihazı bekleme moduna alır veya bekleme modundan, seçilen en son giriş kaynağına geçiş yapar.
- M** iPod/iPhone, USB, FM ve AUX In modları için ses kaynaklarını seçer.
- 1-9, +10** Sayı tuşları, kaydedilmiş olan FM istasyonlarını seçer (FM radyo modunda).
- S** Ekranın parlaklığını üç seviyeden bir tanesine ayarlar.
- 🔊** Cihazın hoparlörlerinin sesini tamamen kısar veya açar.
- DISPL** FM radyo istasyonları ve ayrıca USB aygıtı kullanılıyorsa içindeki dosyalar hakkında bilgi gösterir.
- PROG** FM radyosu modunda: Hafıza fonksiyonunu etkinleştirmek ve seçilen istasyonu onaylamak için basın. Bekleme modunda: Saati ve tarihi ayarlamaya başlamak için düğmeye basılı tutun.

- BACK** iPod/iPhone modunda: Menüde bir adım geri gider.
- ▼ / ▲** FM radyosu modunda: Kaydedilmiş olan istasyonları seçer. USB modunda: Klasörleri seçer. iPod/iPhone modunda: iPod/iPhone menüsünde imleci yukarı veya aşağı hareket ettirir.
- OK** iPod/iPhone modunda: Seçimi onaylar.
- +** Sesi ayarlar.
- ▶||** Çalmayı başlatır ve duraklatır (USB/iPod/iPhone modunda).
- / ∞** Çalmayı durdurur (USB modunda). iPod/iPhone cihazlarının ana menüsünü açar (iPod/iPhone modunda). FM radyo modunda: Stereo ve mono alışı arasında geçiş yapmak için basın.
- ⏮ ▶▶** FM radyo modunda: İstasyon aramasını başlatmak için basın. Bir istasyon bulunduğunda durur. USB/iPod/iPhone modunda: Dosyalarda ya da parçalarda ileriye veya geriye doğru atlamak için kısa süreli basın. Bir parçanın belirli bir kısmında geriye veya ileriye doğru arama yapmak için düğmeyi basılı tutun.
- ↺ WEC** USB modunda: Tüm dosyaları tekrarlar. Zamanlayıcı modunda: Hafta sonu için alarm fonksiyonunu etkinleştirir ve devre dışı bırakır.
- AL1 AL2** Alarm sürelerini ayarlamaya başlamak için basılı tutun. Alarm saatlerini etkinleştirmek ve devre dışı bırakmak için basın.
- SLEEP** Uyku zamanlayıcısını ayarlar ve devreden çıkarır.

# GENEL BAKIŞ

## Ekran



87.65 MHz

Bekleme modunda: Güncel saati ve tarihi gösterir. Ses ayarını gösterir.  
FM radyo modunda: Kayıtlı bir radyo istasyonu için frekansı, istasyon adını veya istasyon türünü, varsa RDS bilgilerini ve istasyonun önayar numarasını gösterir.  
USB modunda: Dosyadaki bilgileri gösterir.

AUX/iPod/iPhone modunda: Güncel saati ve tarihi gösterir.

Cihaz bir RDS istasyonunu çekmektedir.

Bir stereo istasyonunun yayın sinyali alınmaktadır.

Çalma.



**PROG**



**iPod USB  
FM AUX**



**WEC**

**AL1 AL2**



Çalmayı durdurur.

Programlanmış kayıtlı istasyonlar.

Geçerli albüm tekrar çalınır (yanıp söner).  
Geçerli dosya tekrar çalınır.

Seçilen kaynak.

Uyku zamanlayıcısı etkindir.

Alarm zamanlayıcısı hafta sonu için devre dışı bırakılır.

Alarm zamanlayıcısı etkindir.

Sesli ikaz açma zamanlayıcısı etkindir.

FM/USB/iPod/iPhone açma zamanlayıcısı etkindir.



# BAĞLANTI VE HAZIRLIK

## Harici cihazların bağlanması

### Not:

- Harici cihazları bağlamadan önce cihazı kapatın.

1 Harici cihazın ses çıkışı cihazın sağındaki »**AUX**« soketine bağlamak için standart bir ses kablosu kullanın.

## Bir MP3 çalırın, USB bellek çubuğunun veya bir kart okuyucunun bağlanması

Cihaz çoğu MP3 çaları, USB hafıza çubuğunu veya kart okuyucuyu destekler.

### Not:

- Bu cihaz USB bağlantısı yapılırken kapatılmadır. Kapatılmazsa veriler kaybedilebilir.

1 Standart bir kablo kullanarak MP3 çalırın veya kart okuyucunun **USB** arabirimini cihazın üzerindeki (sağ taraftaki) »**USB**« girişine bağlayın;

### veya

USB hafıza çubuğunun USB ucunu cihaz üzerindeki (sağ taraftaki) »**USB**« girişine bağlayın.

### Notlar:

- MP3 çaları, USB hafıza çubuğunu veya kart okuyucuları çıkarmak için cihazı kapatın ve veri ortamını çıkartın.
- Cihaz üzerindeki USB bağlantı girişi USB uzatma kablosu bağlantısını desteklemez ve doğrudan bilgisayara bağlanmak üzere tasarlanmamıştır.

## iPod/iPhone'un bağlanması

Cihaz iPod/iPhone ile kullanılmak üzere geliştirilen iPod Universal Dock bağlantı parçasını kullanır.

1 iPod/iPhone cihazını yerine oturacak şekilde »**iPod dock**« bağlantı parçasına dikkatle takın.

## Kulaklıkların bağlanması

1 Kulaklık ucunu (ø 3.5 mm) cihazın sağ tarafındaki »**Ω**« sokete takın.  
- Cihazın hoparlörü kapatılır.

### Not:

- Kulaklıklardan gelen aşırı ses basıncı, işitme kabına neden olabilir.

## Ana elektrik şebekesine bağlantı

### Notlar:

- Tip plakasındaki (güç adaptörünün arkasındaki) şebeke voltajının, yerel şebeke kaynağınıza uygun olup olmadığını kontrol edin. Aynı değilse yetkili satıcınıza danışın.
- Güç adaptörünü duvardaki prize bağlamadan önce, diğer tüm bağlantıların yapıldığından emin olun.

1 Birlikte verilen güç adaptörü kablosunu cihazın arkasındaki »**DC IN**« yuvasına takın.

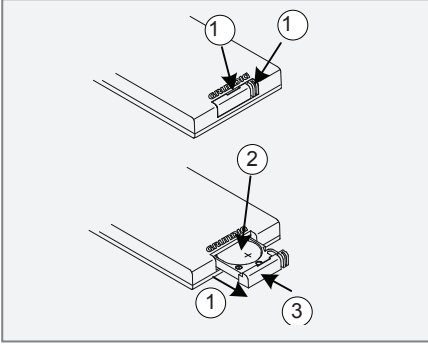
2 Elektrik adaptörünü duvardaki prize takın.

### Uyarı:

- Cihaz şebekeye elektrik adaptörüyle bağlanır. Cihaz sisteminin elektrik kaynağıyla bağlantısını kesmek istiyorsanız, adaptörü prizden çıkartın.
- Cihaz çalışır haldeyken elektrik adaptörünün kolay erişilebilir bir yerde durmasına ve diğer nesnelerin onu engellememesine dikkat edin.

# BAĞLANTI VE HAZIRLIK

## Uzaktan kumandaya pilin takılması



- 1 Küçük tırnağı sola itip aynı anda pil kutusunu dışarı kaydırarak pil bölümünü açın.
- 2 Pil kutusunda gösterildiği gibi kutuplarını doğru yerleştirerek bir adet CR2032 pil takın.
- 3 Pil kutusunu tık sesiyle yerine oturana kadar pil bölümünün içine kaydırın.

## Cihaza yedek pilin yerleştirilmesi

Şebekeye bağlı şekilde çalışırken yedek pil, bir elektrik kesintisi olması durumunda veya cihazın elektrik bağlantısı kesildiğinde kayıtlı ayarların kaybolmamasını sağlar.

- 1 Küçük tırnağı yukarı doğru iterek ve aynı anda pil kutusunu dışarı kaydırarak cihazın sol taraftaki yedek pil bölümünü açın.
- 2 Pil kutusunda gösterildiği gibi kutuplarını doğru yerleştirerek bir adet CR2032 pil takın.
- 3 Pil kutusunu tık sesiyle yerine oturana kadar pil bölümünün içine kaydırın.

### Notlar:

- Pilleri, örneğin doğrudan güneş ışığı, ısıtıcılar ya da ateşten kaynaklanan aşırı sıcaklığa maruz bırakmayın.
- Pilleri, bittiklerinde ya da cihazın uzun süre kullanılmayacağını bildiğiniz zaman çıkarın.

### Çevre ile ilgili not:

- Pilleri, ağır metal içermeyenler de dahil olmak üzere ev atıklarıyla birlikte atmayın. Kullanılmış pilleri her zaman yerel çevre mevzuatı uyarınca atın.

# AYARLAR

## İlk kurulum

Cihaz ilk kez elektriğe bağlandığında, »0:00« yanıp sönmeye başlar ve »WELCOME TO ...« ibaresi ekrana gelir.

## FM istasyonlarını arama ve kaydetme

20 önyar düğmesine istediğiniz FM radyo istasyonlarını kaydedebilirsiniz. Önyar düğmesine tekrar atama yaparsanız önceki istasyonlar silinir.

- 1 Uzaktan kumanda üzerindeki »⏻« veya cihaz üzerindeki »ON/OFF« düğmesine basarak cihazı bekleme modundan çalıştırın.
- 2 Ekranda »FM« görünene kadar »M« düğmesine arka arkaya basın.
- 3 İstasyonları otomatik olarak ayarlamak için:  
»◀◀« veya »▶▶« düğmesine basılı tutun..  
Düğmeyi bıraktığınızda otomatik arama işlemi bir sonraki istasyonda durur.  
- Yayınca tarafından RDS bilgileri yayınlanıyorsa, cihaz istasyon adını gösterir.

### İstasyonları elle ayarlamak için:

- »◀◀« veya »▶▶« düğmesine kısa kısa basmak suretiyle frekansı ileriye doğru kaydırın.  
- Frekans değeri 50 kHz'lik kademelerle artar veya azalır.
- 4 »PROG« düğmesine basın.  
- Boş durumdaki önyar numarası ekranda yanıp söner.
- 5 Kaydetmek üzere bir önyar numarası seçmek için, 5 saniye içerisinde cihaz üzerindeki »- PRESET/ALBUM +« düğmesine veya uzaktan kumanda üzerindeki »▼« veya »^« düğmesine basın.
- 6 Seçilen kanalı kaydetmek için 5 saniye içerisinde »PROG.« düğmesine basın.  
- Ekranda: Kaydedilen istasyon önyar numarasıyla birlikte ekranda gösterilir.
- 7 Daha fazla istasyon aramak ve kaydetmek için 3 ila 6 arasındaki adımları gerektiği kadar tekrar edin.

## Saat ve tarihin ayarlanması

- 1 Uzaktan kumanda üzerindeki »⏻« veya cihaz üzerindeki »ON/OFF« düğmesine basarak cihazı kapatın.
- 2 »PROG« düğmesine basılı tutun.  
- Ekranda: »12 H« veya »24 H« yanıp söner.
- 3 12 H veya 24 H biçimini seçmek için »◀◀« veya »▶▶« düğmesine basın ve onaylamak için »PROG« düğmesine basın.  
- Ekranda: Saat kısmı yanıp söner.
- 4 Saati adım adım ayarlamak için »◀◀« veya »▶▶« düğmesine kısaca basın veya sürekli biçimde ilerleyerek ayarlamak için basılı tutun ve onaylamak için »PROG« düğmesine basın.  
- Ekranda: Dakika kısmı yanıp söner.
- 5 Dakikayı adım adım ayarlamak için »◀◀« veya »▶▶« düğmesine kısaca basın veya sürekli biçimde ilerleyerek ayarlamak için basılı tutun ve onaylamak için »PROG« düğmesine basın.  
- Ekranda: Yıl kısmı yanıp söner.

### Not:

- Dakika göstergesi »59« ila »00« arasında değişirken, bu durum saat değerini etkilemez.
- 6 Yılı adım adım ayarlamak için »◀◀« veya »▶▶« düğmesine kısaca basın veya sürekli biçimde ilerleyerek ayarlamak için basılı tutun ve onaylamak için »PROG« düğmesine basın.  
- Ekranda: Ay kısmı yanıp söner.
  - 7 Ayı adım adım ayarlamak için »◀◀« veya »▶▶« düğmesine kısaca basın veya sürekli biçimde ilerleyerek ayarlamak için basılı tutun ve onaylamak için »PROG« düğmesine basın.  
- Ekranda: Gün kısmı yanıp söner.
  - 8 Günü adım adım ayarlamak için »◀◀« veya »▶▶« düğmesine kısaca basın veya sürekli biçimde ilerleyerek ayarlamak için basılı tutun ve onaylamak için »PROG« düğmesine basın.  
- Ekranda: Güncel saat ve tarih.

# AYARLAR

## Ekran parlaklığının ayarlanması

1 Ekran parlaklığını üç seviyede (yüksek, orta, düşük) ayarlamak için cihaz üzerindeki »SNOOZE/DIMMER« veya uzaktan kumandadaki »S« düğmesine arka arkaya basın.

### Notlar:

- Bekleme modunda en az güç tüketimine sadece ekrandaki arka aydınlatma minimuma ayarlıysa ulaşılır.
- Cihazınızda ortamdaki ışık seviyesini ölçen ve ekranın parlaklık seviyesini buna göre ayarlayan bir sensör bulunmaktadır.

# GENEL FONKSİYONLAR

## Açma ve kapatma

1 Uzaktan kumanda üzerindeki »⏻« veya cihaz üzerindeki »ON/OFF« düğmesine basarak cihazı bekleme modundan çalıştırın.  
- Ekranda: Sistem en son seçilmiş kaynağa geçer.

2 Uzaktan kumanda üzerindeki »⏻« veya cihaz üzerindeki »ON/OFF« düğmesine basarak cihazı bekleme moduna geçirin.  
- Ekranda: Güncel saat ve tarih.

### Not:

- Cihazın elektrik bağlantısını tamamen kesmenin tek yolu, fişi duvardaki prizden çıkarmaktır.

## Giriş kaynağını seçme

1 Ekranda »USB«, »FM«, »iPod« veya »AUX« öğelerinden birini seçmek için »M« düğmesine arka arkaya basın.

## Ses düzeyinin ayarlanması

1 Uzaktan kumanda üzerindeki »-« veya »+« düğmesine veya  
»Cihaz üzerindeki - VOLUME +« düğmesine basarak ses düzeyini ayarlayın.

## Sesi kısma

Bu fonksiyonla, cihaz hoparlörlerinin sesini kısabilir veya açabilirsiniz.

1 Ses kısma özelliğini uzaktan kumanda üzerindeki »🔊« düğmesine basarak etkinleştirin.  
- Ekranda: »MUTE ON«.

2 Ses kısma özelliğini uzaktan kumanda üzerindeki »🔊« düğmesine basarak devre dışı bırakın.  
- Ekranda: »MUTE OFF«.

# iPod/iPhone MODU

Cihaz, iPod/iPhone cihazınızda depolanan dijital ses dosyalarını ve sesli video parçalarını cihazın hoparlörünü kullanarak oynatmanızı sağlayan bir iPod bağlantı noktasına sahiptir.

Made for



iPod iPhone



## Notlar:

- Cihaz, iPod/iPhone'nun dahili pilini şarj edebilme özelliğine sahiptir. Bekleme modundayken güç tüketimi en aza indirildiği için cihaz, iPod/iPhone cihazınızı şarj edemez. iPod/iPhone cihazınızı şarj etmeniz gerekiyorsa lütfen cihazı çalıştırın.
- iPod/iPhone cihazınızı, yapılandırılmış olan arka ışık ayarlarını kullanacaktır. Bu ayarların değiştirilmesi gerekiyorsa iPod/iPhone cihazınızda bulunan Ayarlar menüsünü kullanın.
- Uzaktan kumandanın düğmeleri ve iPod/iPhone cihazınızın menülerini kullanarak var olan yapıları (Çalma Listesi, Sanatçı, Albüm vb.) ve parçaları seçebilirsiniz.

## Desteklenen iPod/iPhone modelleri

Yazılım aşağıdaki iPod/iPhone modellerini destekleyecek şekilde geliştirilmiştir:

- iPod touch (4. Nesil)
- iPod touch (3. Nesil)
- iPod nano (6. Nesil)
- iPod nano (5. Nesil)
- iPod nano (4. Nesil)
- iPhone 4S
- iPhone 4
- iPhone 3GS
- iPhone 3G

## iPod/iPhone cihazındaki içeriğin çalınması

- 1 iPod/iPhone cihazınızı, yerine oturacak şekilde »iPod dock« bağlantı parçasına takın (bkz. "iPod/iPhone Bağlantısı" bölümü).
  - Ekranda: »Bağlantı yapıldıktan sonra RÜT-HENT« ibaresi ekrana gelir.

- 2 Uzaktan kumanda üzerindeki »U« veya cihaz üzerindeki »ON/OFF« düğmesine basarak cihazı bekleme modundan çalıştırın.
  - Otomatik olarak son çalınan bölüm çalınmaya başlar.

- 3 »iPod« ibaresi ekrana gelene kadar »M« düğmesine arka arkaya basın.

- 4 Çalma işlemini duraklatmak için, »II« düğmesine basın.

- 5 Çalma işlemine kalınan yerden devam etmek için, tekrar »II« düğmesine basın.

## iPod/iPhone menüsünde gezinme

iPod/iPhone menüsü ve uzaktan kumandadaki düğmelerle gezinebilirsiniz.

- 1 Çalma işlemi sırasında, iPod/iPhone ana menüsünü açmak için cihaz üzerindeki »■/BACK« veya uzaktan kumanda üzerindeki »■/O« düğmesine basın.

- 2 »V« veya »^« düğmelerine basarak menü öğesini (örn. Artist) seçin.

- 3 Uzaktan kumanda üzerindeki »OK« düğmesine basarak menü öğesini etkinleştirin.

- 4 Menüde bir seviye geriye gitmek için cihaz üzerindeki »■/BACK« veya uzaktan kumanda üzerindeki »■/O« düğmesine basın.

## Geçerli parçayı tekrar çalma

- 1 Çalma işlemi esnasında »◀◀« düğmesine basın.
  - Parça baştan tekrarlanır.

## Başka bir parçanın veya dosyanın seçilmesi

- 1 Çalma işlemi esnasında, istenen parçaya veya dosyaya erişilene kadar »◀◀« veya »▶▶« düğmesine basın.
  - Seçilen parça veya dosya otomatik olarak çalmaya başlar.

## Bir parçanın veya dosyanın içindeki bir bölümün aranması

- 1 Mevcut dosyaya veya parçaya gitmek için çalma işlemi esnasında »◀◀« veya »▶▶« düğmesine basılı tutun.

- 2 İlgili kısmı bulduğunuzda parmağınızı »◀◀« veya »▶▶« düğmesinden çekin.
  - Çalma işlemi devam eder.

## Bir USB veri ortamındaki içeriğin alınması

- 1 Uzaktan kumanda üzerindeki »⏻« veya cihaz üzerindeki »ON/OFF« düğmesine basarak cihazı bekleme modundan kapatın.
- 2 MP3 çaların veya kart okuyucunun USB arabirimini cihaz üzerindeki »USB« soketine (arka tarafta) standart bir USB kablosu kullanarak bağlayın;  
ya da  
USB bellek çubuğunun USB ucunu cihazın üzerindeki »USB« soketine (sağ tarafta) takın.
- 3 Uzaktan kumanda üzerindeki »⏻« veya cihaz üzerindeki »ON/OFF« düğmesine basarak cihazı bekleme modundan çalıştırın.
- 4 »USB« ibaresi ekrana gelene kadar »M« düğmesine arka arkaya basın.  
- Ekranda: »REPO« ve ardından USB içeriği (Albüm ve Dosyalar).
- 5 Cihaz üzerindeki »- PRESET/ ALBUM +« veya uzaktan kumanda üzerindeki »V« veya »^« düğmesine basarak albümü seçin.
- 6 »◀◀« veya »▶▶« düğmesine basarak dosyayı veya parçayı seçin.
- 7 Oynatmayı başlatmak için »▶▶« düğmesine basın.  
- Ekranda: Oynatma başlar, dosya bilgilerin ekranda görüntülenir.
- 8 Çalma işlemini durdurmak için cihaz üzerindeki »■/BACK« veya uzaktan kumanda üzerindeki »■/⏻« düğmesine basın.

## Fonksiyonu sürdür

Cihazı kapatıp tekrar açıktan veya program kaynağı değiştirildikten sonra USB işlemi sürdürüldüğünde, kayıttan yürütme işlemi son seçilen başlığın başından itibaren devam eder. Başka bir MP3 çalar veya USB bellek çubuğu takıldığında bu fonksiyon kullanılamaz. Yeni ortamı başlatmak ve ilk başlığı kayıttan yürütmek için cihazdaki »■/BACK« düğmesine veya uzaktan kumandadaki »■/⏻« düğmesine iki kez basın.

## Bilgileri görüntüleme

- 1 Çalma işlemi esnasında, uzaktan kumanda üzerindeki »DISPL« düğmesine basın.  
- Ekranda: Albüm ve dosya sayıları, ID3 Etiketleri, başlık, sanatçı ve albüm adı görüntülenir.

## Kayıttan yürütmeyi duraklatma ve sürdürme

- 1 Çalmayı duraklatmak için »▶▶« düğmesine basın.  
- Ekranda: »||«.
- 2 Kaldığınız yerden çalmaya devam etmek için »▶▶« düğmesine basın.

## Geçerli parçayı tekrar çalma

- 1 Çalma işlemi esnasında »◀◀« veya »▶▶« düğmesine basın.  
- Ekranda: Mevcut albüm ve dosya sayıları görüntülenir, parça baştan tekrar çalınır.

## Başka bir dosyanın veya parçanın seçilmesi

### Çalma sırasında

- 1 Çalma işlemi esnasında, istenen parçaya veya dosyaya erişilene kadar »◀◀« veya »▶▶« düğmesine basın.  
- Seçilen dosya veya parça otomatik olarak çalmaya başlar.

### Durdurma modunda

- 1 Durdurma modunda, istenen parçaya veya dosyaya erişilene kadar »◀◀« veya »▶▶« düğmesine basın.
- 2 »▶▶« düğmesine basarak dosyayı veya parçayı başlatın.

## Bir parçanın veya dosyanın içindeki bir bölümün aranması

- 1 Çalma esnasında »◀◀« veya »▶▶« düğmesine basılı tutun.
- 2 İlgili kısmı bulduğunuzda parmağınızı »◀◀« veya »▶▶« düğmesinden çekin.
  - Çalma işlemi devam eder.

## Albümün Tekrarlanması

- 1 Çalma sırasında, uzaktan kumanda üzerindeki »↶/WEC« düğmesine bir kez basın.
  - Ekranda: »↶↷« yanıp söner.
  - Mevcut albüm tekrarlanarak çalınır.
- 2 Bu fonksiyondan çıkmak için uzaktan kumandadaki »↶/WEC« düğmesine, simge ekrandan kaybolana kadar arka arkaya basın.
  - Ekranda: »↶↷« ekrandan kaybolur.

## Dosyanın tekrarlanması (bir kez)

- 1 Çalma sırasında, uzaktan kumanda üzerindeki »↶/WEC« düğmesine iki kez basın.
  - Ekranda: »↶↷«.
  - Mevcut dosya veya parça tekrarlanarak çalınır.
- 2 Bu fonksiyondan çıkmak için uzaktan kumandadaki »↶/WEC« düğmesine, simge ekrandan kaybolana kadar arka arkaya basın.
  - Ekranda: »↶↷« ekrandan kaybolur.

## Notlar:

- Cihaz üzerindeki USB bağlantı girişi USB uzatma kablosu bağlantısını desteklemez ve doğrudan bilgisayara bağlanmak üzere tasarlanmamıştır.
- Bu cihazın USB girişi standart bir giriştir. Teknolojideki hızlı gelişmeler ve her gün yeni üreticilerin görülmesi nedeniyle USB hafıza çubuklarının uyumluluğu sadece kısmi olarak sağlanabilmektedir.
- USB işlemi bozulmuşsa ya da gerçekleştirilemiyorsa bu durum cihazın arızalandığına işaret etmez.
- EN 55022/EN 555024 standardında ITE cihazları için tanımlandığı gibi çift yönlü veri aktarımı yapılamaz.
- USB aktarımının kendisi bir işletim modu değildir. Sadece ilave bir fonksiyondur.
- İşlem esnasında asla USB veri ortamını çıkarmayın. Bu durum USB veri ortamına ve cihaza zarar verebilir. Bu gibi bir hasar garantinizi geçersiz kılar.

# FM MODU

## Tuner giriş kaynağını seçme

1 Ekranda »FM« ibaresi görünene kadar uzaktan kumanda veya cihaz üzerindeki »M« düğmesine arka arkaya basın.

## İstasyonların seçimi – önayar düğmelerinden

1 »FM« modunda 1'den 20'ye kadar olan önayarlı istasyonları seçmek için uzaktan kumanda üzerindeki »1« ila »+10« arasındaki bir düğmeye veya istenen önayarlı istasyon bulunana kadar cihaz üzerindeki »- PRESET/ALBUM +« düğmesine arka arkaya basın.

- İstasyonun frekansı ve önayar numarası ekranda gösterilir ve istasyon çalınmaya başlar.

### Not:

- 10 ila 20 arasındaki önayarlı istasyonlardan birini seçmek için, önce +10 ardından ilgili rakam düğmesine basın. Örneğin 18 numaralı istasyonu seçmek için, önce »+10« sonra »8« düğmelerine basın.

## Stereo veya mono yayının ayarlanması (sadece FM radyo modunda)

1 Stereo ve mono modları arasında geçiş yapmak için uzaktan kumanda üzerindeki »■/○« düğmesine basın.

## RDS istasyon bilgilerinin görüntülenmesi

Cihaz bir RDS istasyonundan yayın alıyorsa ekranda istasyon adı ve »R.D.S« ibaresi gösterilir (başka bir bilgi yoksa sinyal frekansı ekranda gösterilir).

İstasyon ve parça bilgileri kayan yazı şeklinde (radyo metni) gösterilir. Radyo metni mevcut değilse alternatif olarak diğer bilgiler görüntülenebilir.

1 Geçerli RDS istasyonu ile ilgili bilgileri görüntülemek için »DISPL« düğmesine arka arkaya basın.

- Aşağıdaki bilgi görüntülenir:

Mevcut program türü (PTY), örneğin »POP MUSIC«. »Herhangi bir bilgi yoksa NO PS«, »NO TEXT«, »NO TYPE« ibaresi görüntülenir.

### Not:

- Bu bilgiler »DISPL« düğmesine tekrar basılana kadar sürekli gösterilir.

# AUX MODU

## Harici bir kaynağın dinlenmesi

Bağlı bir harici cihazdan gelen ses sinyallerini cihazınızın hoparlörlerinden dinleyebilirsiniz.

1 Cihazın sağ tarafındaki »AUX« girişini harici ekipmanın AUDIO OUT soketine bağlamak için standart bir ses kablosu kullanın (bu kablo verilmemiştir).

2 Uzaktan kumanda üzerindeki »U« veya cihaz üzerindeki »ON/OFF« düğmesine basarak cihazı bekleme modundan çalıştırın.

3 »AUX« ibaresi ekrana gelene kadar »M« düğmesine arka arkaya basın.

4 Harici cihaz üzerinde çalmayı başlatın.

# ZAMANLAYICI MODU

Cihazınızın 2 zamanlayıcı modu vardır:

- Cihazı ayarlanan saatte açan ve seçtiğiniz giriş kaynağıyla sizi uyandıran alarm zamanlayıcısı.
- Cihazı önceden ayarlanmış olan bir saatte kapatan uyku zamanlayıcısı.

## Alarm zamanlayıcısı

### Alarm saatinin ayarlanması

1 »AL1« düğmesine basılı tutun.

- Ekranda: En son ayarlanan alarm saati ve »ON TIME« »AL1« ve saat sırayla yanıp söner.

2 Saati adım adım ayarlamak için »◀◀« veya »▶▶« düğmesine kısa süreli basın veya sürekli biçimde ilerleyerek ayarlamak için basılı tutun.

Ayarı onaylamak için »AL1« düğmesine basın.

3 Dakikayı adım adım ayarlamak için »◀◀« veya »▶▶« düğmesine kısa süreli basın veya sürekli biçimde ilerleyerek ayarlamak için basılı tutun.

Ayarı onaylamak için »AL1« düğmesine basın.

- Ekranda: Alarm saati açık olarak ayarlanır ve ekrandaki »OFF TIME« ibaresi silinir.

4 Saati adım adım ayarlamak için »◀◀« veya »▶▶« düğmesine kısa süreli basın veya sürekli biçimde ilerleyerek ayarlamak için basılı tutun.

Ayarı onaylamak için »AL1« düğmesine basın.

5 Dakikayı adım adım ayarlamak için »◀◀« veya »▶▶« düğmesine kısa süreli basın veya sürekli biçimde ilerleyerek ayarlamak için basılı tutun.

Ayarı onaylamak için »AL1« düğmesine basın.

- Ekranda: Alarm saati kapalı olarak ayarlanır ve »SOURCE« ibaresi ekrana gelir.

6 Kaynağı adım adım ayarlamak için »◀◀« veya »▶▶« düğmesine kısa süreli basın veya sürekli biçimde ilerleyerek »RADIO«, »BUZZ«, »USB« ve »iPOD« seçeneklerinden birini ayarlamak için basılı tutun.

Ayarı onaylamak için »AL1« düğmesine basın.

- Ekranda: Alarm kaynağı ayarlanır ve »VOLUME« ibaresi ekrana gelir.

7 Sesi adım adım ayarlamak için »◀◀« veya »▶▶« düğmesine kısa süreli basın veya sürekli biçimde ilerleyerek »10-31« ve »MIX« olarak ayarlamak için basılı tutun.

Ayarı onaylamak için »AL1« düğmesine basın.

- Ekranda: Alarm ayarlanır ve »AL1« ibaresi ekrana gelir.

### Notlar:

- İkinci alarm saatini (»AL2«) ayarlamak için 1'den 7'ye kadar olan adımları tekrar edin.
- Ayar işlemi esnasında 10 saniye süreyle hiçbir düğmeye basılmazsa sistem otomatik olarak işlemden çıkar, bu durumda işleme yeniden başlamanız gerekir.
- Zamanlayıcı kaynağı olarak "iPod"u veya "USB"yi seçerseniz, bir iPod veya USB cihazının takılı olduğundan emin olun. Aksi takdirde, cihaz sesli ikazı etkinleştirir.

## Alarm saatinin yarıda kesilmesi

1 Alarm çalarken, »SNOOZE/DIMMER« düğmesine basın.


## Alarm zamanını görüntüleme

1 »AL1« veya »AL2« düğmesine basın.

### Not:

- Başka bir düğmeye basılmazsa, 10 saniye sonra cihaz otomatik olarak geçerli olan saate geri döner.

## Alarmın o gün için iptal edilmesi

- 1 Alarm çalarken, cihaz üzerindeki »ON/OFF« veya uzaktan kumanda üzerindeki »« düğmesine basın.
  - Alarm sinyali durur, alarm bir sonraki gün için ayarlanmış saatte kalır.

## Alarmın bekleme modunda etkinleştirilmesi ve devreden çıkarılması




- 1 Alarmı devreden çıkarmak için »AL1« veya »AL2« düğmesine bir kez basın.
  - Ekranda: »AL1« veya »AL2« ekrandan silinir. Alarm saati ayarı kaydedilir.
- 2 Alarmı etkinleştirmek için »AL1« veya »AL2« düğmesine tekrar basın.
  - Ekranda: »AL1« veya »AL2« ekrandan silinir.

## Hafta sonu için alarm fonksiyonunun etkinleştirilmesi ve devre dışı bırakılması


- 1 Bekleme modunda, uzaktan kumanda veya cihaz üzerindeki »WEC« düğmesine basın.
  - Ekranda: »WEC«. Alarm fonksiyonu hafta sonu için devre dışı bırakılır.
- 2 Alarmı etkinleştirmek için »WEC« düğmesine tekrar basın.
  - Ekranda: »WEC« ekrandan silinir. Alarm fonksiyonu hafta sonu için etkinleştirilir.

## Uyku zamanlayıcısı

### Uyku zamanlayıcısının ayarlanması

- 1 Uzaktan kumanda üzerindeki »« veya cihaz üzerindeki »ON/OFF« düğmesine basarak cihazı çalıştırın ve tercih ettiğiniz ses kaynağını seçin.
- 2 »SLEEP« düğmesine basın.
- 3 Kapanma süresini »90«, »75«, »60«, »45«, »30«, »15«, »OFF« olarak ayarlamak için »SLEEP« düğmesine arka arkaya basın.
  - Ekranda: »« ve kapanma saati gösterilir.
  - Seçilen süre geçtikten sonra cihaz kapanır, »« ekrandan silinir.

### Uyku zamanlayıcısının iptal edilmesi

- 1 Uyku zamanlayıcısını ayarlanan kapanma zamanından önce kapatmak için önceki bölüme bakın ve adım 3'teki »OFF« seçeneğini seçin; ya da uzaktan kumanda üzerindeki »« veya cihaz üzerindeki »ON/OFF« düğmesine basarak cihazı bekleme moduna geçirin.

## Cihazın temizlenmesi

Elektrik kablosunu duvardaki prizden çıkartın. Hafif deterjan solüsyonuyla biraz nemlendirilmiş olan yumuşak bir bezle cihazı temizleyin. Alkol, ispiro, amonyum veya aşındırıcı maddeler içeren solüsyonları kullanmayın.

## AEEE Yönetmeliğine Uyum ve Atık Ürünün Elden Çıkarılması

Bu ürün T.C. Çevre ve Şehircilik Bakanlığı tarafından yayımlanan "Atık Elektrikli ve Elektronik Eşyaların Kontrolü Yönetmeliği"nde belirtilen zararlı ve yasaklı maddeleri içermez. AEEE Yönetmeliğine uygundur.



Bu ürün tekrar kullanılabilen ve geri dönüşüme müsait yüksek nitelikli parçalardan ve malzemeden üretilmiştir.

Bu nedenle ürünü hizmet ömrü sonunda normal evsel atıklarla birlikte atmayın. Elektrik ve elektronik ekipmanların geri dönüşümü için olan bir geri dönüşüm toplama noktasına götürün. Bu durum ürün üzerinde, kullanım kılavuzu içerisinde ve ambalajda bu simgeyle belirtilmektedir.

En yakınınızdaki toplama noktasını öğrenmek için yetkililere danışın.

Kullanılmış ürünleri geri dönüşüme sokarak çevreyi korumaya yardımcı olun.

## Made for iPod/iPhone



"Made for iPod/iPhone" bir elektronik aksesuarın, özellikle iPod/iPhone cihazına bağlanması için tasarlandığı ve Apple performans standartlarını karşılamak üzere, geliştiren firma tarafından onaylandığı anlamına gelir. Apple bu cihazların kullanımından veya güvenlik ve mevzuat standartlarına uygunluğundan sorumlu değildir.

iPhone, iPod, iPod classic, iPod nano, iPod shuffle ve iPod touch ABD'de ve diğer ülkelerde kayıtlı Apple Inc.'in ticari markalarıdır.

## Teknik veriler



Bu cihaz yürürlükteki AB direktiflerine göre parazit bastırma sistemine sahip bir cihazdır.

Bu ürün 2004/108/EC, 2006/95/EC ve 2009/125/EC sayılı AB direktiflerinde belirtilen gereklilikleri karşılamaktadır.

Tip plakası cihazın altına yerleştirilmiştir.

## Sistem

Çalışma voltajı: 100 - 240 V~ , 50/60 Hz adaptörlü

Çıkış: 5,9 V = 2000 mA -⊕+

Adaptör model no: OH-1015A0592000U-VDE

Maks. güç tüketimi: 9 W

## Alıcı ünitesi

Yayın alma aralığı FM: 87.5 ...108.0 MHz

## Dosya formatı

MP3

## USB

USB 2.0 uyumlu FAT 32

## Boyutlar ve ağırlık

Boyutlar: G x Y x D  
200 x 140 x 70 mm

Ağırlık: 0,77 kg

Teknik ve tasarım değişiklikleri yapma hakkı saklıdır.

## Sorun Giderme

Her parazit cihazdaki bir arızadan kaynaklanmaz. Yanlışlıkla çıkan kablolar ve bitmiş uzaktan kumanda pilleri fonksiyonlara zarar verir. Aşağıdaki önlemler, sorunu tatmin edici bir şekilde gidermezse lütfen [www.grundig.com](http://www.grundig.com) adresinden audio, internet radyoları ürün grubunu ziyaret edin veya yetkili satıcınıza danışın.

## Genel arızalar

Sorun	Olası sebep/çözüm
Ses yok.	Ses seviyesi çok kısalmış olabilir - sesi artırın. Kulaklıklar takılı - kulaklıkları çıkarın. Elektrik kablosu doğru bağlanmamış, elektrik kablosunu düzgün bağlayın. Ses kesme etkin, ses kesmeyi iptal edin.
Düğmelere basıldığında cihaz yanıt vermiyor.	Statik elektrik boşalması - Cihazı kapatın, elektrik kablosunu çıkarın ve birkaç saniye sonra tekrar takın.
Uzaktan kumanda çalışmıyor.	Pil bitmiş - pilini değiştirin. Uzaktan kumanda cihazın kapsama alanının dışında.
Zayıf radyo yayını.	Zayıf anten sinyali, anteni kontrol edin. Televizyon, video kaydedici, bilgisayar, neon lamba, termostat ya da motor gibi elektrikli cihazlardan dolayı parazit. Cihazı bu gibi ekipmandan uzak tutun.

# BİLGİLER

## Ambalaj için Uyarı!



Ulusal Çevre Mevzuatımız gereği ambalajlar, geri dönüştürülebilir malzemelerden üretilmiştir. Ambalajların normal ev çöpüne atılmaması, yerel otoritenin belirttiği ambalaj toplama noktalarına atılması sağlanmalıdır.

## Pil için Uyarı!



Ulusal Çevre Mevzuatımız gereği üründe bulunan pil uygun şekilde geri dönüştürülmeli veya yerel otoritenin belirttiği atık pil kutusuna atılmalıdır. Pili kullanma kılavuzunda belirtildiği şekilde şarj ediniz veya değiştiriniz. Pili geri dönüştürmek için lütfen yerel yetkili servise başvurun.

## PCB Uygunluğu:

“PCB (Poliklorlubifenil ) içermez.”

## Enerji Tasarrufu için Yapılması Gerekenler

- 1 Cihazı kullanmadığınız durumlarda on/off düğmesinden cihazı kapalı tutun.
- 2 Cihazı uzun süre kullanmayacaksanız şebeke fişini prizden çekin ve tampon pilini çıkartın böylece pillerin cihazın içine akmasını engellemiş olursunuz.
- 3 Gösterge parlaklığını sadece sizin belirlediğiniz minimum seviyede tutun.

# Garanti Konusunda Dikkat Edilmesi Gereken Hususlar

## Garanti Kapsamı:

Grundig tarafından verilen bu garanti, İnternet Radyo'nuzun normalin dışında kullanılmasından doğacak arızaların giderilmesini ve aşağıdaki durumları kapsamamaktadır.

1. Kullanma hatalarından meydana gelen hasar ve arızalar,
2. Ürünün müşteriye tesliminden sonraki yükleme, boşaltma ve taşıma sırasında oluşan hasar ve arızalar,
3. Voltaj düşüklüğü veya fazlalığı; hatalı elektrik tesisatı; ürünün etiketinde yazılı voltajdan farklı voltajda kullanma nedenlerinden meydana gelecek hasar ve arızalar,
4. Yangın ve yıldırım düşmesi ile meydana gelecek arızalar ve hasarlar,
5. Ürünün kullanma kılavuzlarında yer alan hususlara aykırı kullanılmasından kaynaklanan arızalar.

Yukarıda belirtilen arızaların giderilmesi garanti kapsamı dışında olup, ücret karşılığında yapılmaktadır.

Ürünün kullanım yerine montajı ve nakliyesi ürün fiyatına dahil değildir.

Garanti belgesinin tekemmül ettirilerek tüketiciye verilmesi sorumluluğu, tüketicinin malı satın aldığı satıcı, bayi, acente ya da temsilciliklere aittir.

Garanti belgesi üzerinde tahrifat yapıldığı, ürün üzerindeki orijinal seri numarası kaldırıldığı veya tahrif edildiği takdirde bu garanti geçersizdir.

## Müşteri Hizmetleri:

Tüm sorularınız için Grundig Hizmet Merkezi'ni haftanın 7 günü 24 saat aşağıdaki numaradan arayabilirsiniz.

### Grundig Hizmet Merkezi 444 9 888

(Sabit telefonlardan veya cep telefonlarından alan kodu çevirmeden \*)

### Diğer numara 0 216 423 22 07

\* Sabit telefonlardan yapılan aramalarda şehir içi arama tarifi üzerinden, cep telefonu ile yapılan aramalarda ise GSM-GSM tarifi üzerinden ücretlendirme yapılmaktadır.

Hizmet Merkezimize ayrıca [www.grundig.com.tr](http://www.grundig.com.tr) adresinden, 0216 423 22 07 nolu telefonu arayarak ya da 0216 423 23 53 nolu hattımıza fax çekerek de ulaşabilirsiniz.

Yazılı başvurular için adresimiz: Grundig Hizmet Merkezi, Arçelik A.Ş. Ankara Asfaltı Yanı, 34950 Tuzla/İSTANBUL

## Öneriler:

Garanti hizmetinden en iyi şekilde faydalanabilmeniz için aşağıdaki önerilere uymanızı rica ederiz.

1. Ürününü aldığınızda garanti belgesini yetkili satıcınıza onaylatınız.
2. Ürününü kullanım kılavuzu esaslarına göre kullanınız.
3. Ürününle ilgili hizmet talebiniz olduğunda yukarıdaki telefon numarasından Grundig Hizmet Merkezi'ne başvurunuz.
4. Hizmet için gelen teknisyene "Teknisyen Kimlik Kartı"nı sorunuz.
5. Servis hizmeti bittikten sonra, servis teknisyeninden hizmet fişi istemeyi unutmayınız. Alacağınız hizmet fişi ileride ürününüzde meydana gelebilecek herhangi bir sorunda size yarar sağlayacaktır.
6. Ürünün kullanım ömrü boyunca fonksiyonunu yerine getirebilmesi için gerekli yedek parça bulundurma süresi 10 yıldır.

İmalatçı/İthalatçı: Arçelik A.Ş.

Adres: Genel Müdürlük Karaağaç Caddesi No:2-6 Sülhüce 34445 İstanbul-Türkiye

# GARANTİ BELGESİ

Grundig Internet Radyo'nun, kullanma kılavuzunda gösterildiği şekilde kullanılması ve Arçelik'in yetkili kıldığı Servis elemanları dışındaki şahıslar tarafından bakım, onarım veya başka bir nedenle müdahale edilmemiş olması şartıyla, bütün parçaları dahil olmak üzere tamamı malzeme, işçilik ve üretim hatalarına karşı

**2 (İKİ) YIL SÜRE İLE GARANTİ EDİLMİŞTİR.**

Garanti kapsamı içinde gerek malzeme ve Garanti kapsamı içinde gerek malzeme ve işçilik gerekse montaj hatalarından dolayı arızalanması halinde yapılan işlemler için işçilik masrafı, değiştirilen parça bedeli ya da başka bir ad altında hiçbir ücret talep edilmeyecektir. Garanti süresi içinde yapılacak onarımlarda geçen süre, garanti süresine ilave edilir. Tamir süresi en fazla 20 iş günüdür. Bu süre mamulün yetkili servis atölyelerimize, yetkili servis atölyelerimiz bulunmaması durumunda Yetkili Satıcılarımıza veya Firmamıza bildirildiği tarihten itibaren başlar. Ürünün arızasının 10 iş günü içerisinde giderilememesi halinde Arçelik A.Ş. ürünün tamiri tamamlanıncaya kadar, benzer özelliklere sahip başka bir ürünü, müşterinin kullanımına tahsis edecektir.

Arızanın giderilmesi konusunda uygulanacak teknik yöntemlerin tespiti ile değiştirilecek parçaların saptanması tamamen firmamıza aittir. Arızanın giderilmesi ürünün bulunduğu yerde veya yetkili servis atölyelerinde yapılabilir. Bu konuda müşteri onayı alınması zorunludur.

Ancak;

Tüketicinin onarım hakkını kullanmasına rağmen malın ;

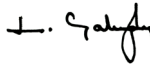
-Tüketiciye teslim edildiği tarihten itibaren, garanti süresi içinde kalmak kaydıyla, bir yıl içerisinde en az dört defa veya imalatçı-üretici ve/veya ithalatçı tarafından belirlenen garanti süresi içerisinde altı defa arızalanmasının yanı sıra, bu arızaların maldan yararlanmamayı sürekli kılması,

-Ürünün tamiri için gereken azami sürenin aşılması,

-Yetkili Servis atölyelerince; mevcut olmaması halinde sırasıyla yetkili satıcımız, bayi, acente temsilciliği, ithalatçı ya da imalatçıdan birisinin bölgeye en yakın servis yetkilisiyle birlikte veya firmamız yetkilisince düzenlenecek raporlar arızanın tamirinin mümkün bulunmadığının belirlenmesi durumunda, tüketici malın ücretsiz değiştirilmesini, bedel iadesi veya ayıp oranında indirim talep edebilir.

Garanti belgesi ile ilgili olarak çıkabilecek sorunlar için Gümrük ve Ticaret Bakanlığı, Tüketicinin Korunması ve Piyasa Gözetim Genel Müdürlüğü'ne başvurulabilir. Bu belgenin kullanılmasına; 4077 sayılı Tüketicinin Korunması Hakkında Kanun ve bu kanuna dayanılarak yürürlüğe konulan Garanti Belgesi Uygulama Esaslarına Dair Yönetmelik uyarınca, T.C. Gümrük ve Ticaret Bakanlığı Tüketicinin Korunması ve Piyasa Gözetim Genel Müdürlüğü tarafından izin verilmiştir.

**Arçelik A.Ş.**



**GENEL MÜDÜR**



**GENEL MÜDÜR YRD.**

Seri No: \_\_\_\_\_ Teslim Tarihi, Yeri: \_\_\_\_\_  
Tip: \_\_\_\_\_ Fatura Tarihi, No: \_\_\_\_\_  
Satıcı Firma Unvanı: \_\_\_\_\_

Adres: \_\_\_\_\_  
Tel-Faks: \_\_\_\_\_  
Satıcı Firma (Kaşe ve İmza): \_\_\_\_\_

Bu belge, Gümrük ve Ticaret Bakanlığı'nın 97748 no'lu ve 23.02.2011 izin tarihli belgesine göre düzenlenmiştir.

**Bu bölümü, ürünü aldığınız Yetkili Satıcı imzalayacak ve kaşeyecektir**



AUS GUTEM GRUND

**GRUNDIG**

[www.grundig.com](http://www.grundig.com)

72011 411 5500 12/26