



*Sıcak Tutma Çekmecesini
Kullanım kılavuzu*

*KS 830 S
KS 830 I*

Lütfen önce bu kılavuzu okuyun!

Değerli Müşterimiz,

Arçelik ürününü tercih ettiğiniz için teşekkür ederiz. Yüksek kalite ve teknoloji ile üretilmiş olan ürününüzün size en iyi verimi sunmasını istiyoruz. Bunun için, bu kılavuzun tamamını ve verilen diğer belgeleri ürünü kullanmadan önce dikkatle okuyun ve bir başvuru kaynağı olarak saklayın. Ürünü başka birisine vererseniz, kullanma kılavuzunu da birlikte verin. Kullanma kılavuzunda belirtilen tüm bilgi ve uyarıları dikkate alarak talimatlara uyun.

Bu kullanma kılavuzunun başka modeller için de geçerli olabileceğini unutmayın. Modeller arasındaki farklar kılavuzda açık bir şekilde belirtilmiştir.

Semboller ve açıklamaları

Kullanma kılavuzunda şu semboller yer almaktadır:

	Önemli bilgiler veya kullanımla ilgili faydalı ipuçları.
	Can ve mal açısından tehlikeli durumlara karşı uyarı.
	Elektrik çarpmasına karşı uyarı.
	Yangın tehlikesine karşı uyarı
	Sıcak yüzeylere karşı uyarı.



Bu ürün, çevreye saygılı modern tesislerde doğaya zarar vermeden üretilmiştir.

AEEE Yönetmeliğine Uygundur



1 Önemli güvenlik ve çevre talimatları 4

1.1 Genel güvenlik	4
1.1.1 Elektrik güvenliği	4
1.1.2 Ürün güvenliği	5
1.2 Kullanım amacı	5
1.3 Çocuklar için güvenlik	5
1.4 AEEE Yönetmeliğine Uyum ve Atık ürünün elden çıkarılması	6
1.5 Compliance with RoHS Directive:	6
1.6 Ambalaj bilgisi	6

2 Ürününüz 7

2.1 Genel görünüm	7
2.2 Teknik özellikler	8

3 Kurulum 9

3.1 Kurulum ve bağlantılar	13
3.1.1 Elektrik bağlantısı	13

4 Sıcak Tutma Çekmecesinin Kullanımı14

4.1 Tabakların sıcak tutulması	14
4.2 Yemeklerin sıcak tutulması	14
4.3 Kullanım Tablosu	15

5 Bakım ve temizlik 16

5.1 Genel bilgiler	16
5.2 Çelik yüzeyler	16
5.2.1 İnokslu yüzeyli ürünler	16
5.2.2 Isıtma plakası	16
5.2.3 Ürünün iç kısmı	16
5.3 Çekmecenin takılması	16

8 Sorun giderme 17

1 Önemli güvenlik ve çevre talimatları

Bu bölümde, yaralanma ya da maddi hasar tehlikelerini önlemeye yardımcı olacak güvenlik talimatları yer almaktadır. Bu talimatlara uyulmaması halinde her türlü garanti geçersiz hale gelir.

1.1 Genel güvenlik

- Bu ürün, ürünün güvenli bir şekilde kullanımı ve tehlikeleri hakkında nezaret edildikleri veya eğitim verildikleri sürece 8 yaş ve üstü çocuklar ile fiziksel, duyuşsal veya zihinsel yetenekleri tam gelişmemiş veya tecrübe ve bilgi eksiğı bulunan insanlar tarafından kullanılabilir. Çocuklar cihaz ile oynamamalıdır. Temizleme ve kullanıcı bakım işlemleri kendilerine nezaret eden biri olmadığı sürece çocuklar tarafından gerçekleştirilmemelidir.
- Kurulum ve tamir işlemlerini her zaman Yetkili Servise yaptırın. Yetkili olmayan kişiler tarafından yapılan işlemler nedeniyle doğabilecek zararlardan üretici firma sorumlu tutulamaz.
- Ürün bozuksa veya gözle görülür bir hasarı varsa, ürünü çalıştırmayın.
- Her kullanımdan sonra ürünün kapalı olduğunu kontrol edin.

1.1.1 Elektrik güvenliğı

- Ürün arızalı ise yetkili servis tarafından onarılmadan çalıştırılmamalıdır! Elektrik çarpma tehlikesi vardır!
- Ürünü, „Teknik özellikler“

tablosundaki değerlere uygun bir sigorta tarafından korunan topraklı bir prize/hatta bağlayın. Transformatörlü ya da transformatörsüz kullanımda, topraklama tesisatını ehliyetli bir elektrikçiye yaptırmayı ihmal etmeyin. Ürünün, yerel yönetmeliklere uygun topraklama yapılmadan kullanılması halinde ortaya çıkacak zararlardan firmamız sorumlu olmayacaktır.

- Ürünü, üzerine su püskürterek veya su dökerek kesinlikle yıkamayın! Elektrik çarpma tehlikesi vardır!
- Fişe ıslak ellerle kesinlikle dokunmayın! Fişi çekmek için kablodan tutmayın, her zaman fişi tutarak çekin.
- Kurulum, bakım, temizlik ve tamir işlemleri sırasında ürünün fişi prizden çekin.
- Eğer bağlantı kablosu hasarlıysa tehlikeyi engellemek amacıyla üretici, satış sonrası servis veya benzer derecede yetkin, sertifikalı bir kişi (tercihen elektrik teknisyeni) ya da ithalatçı firmanın tarif edeceği bir kişi tarafından kablo değiştirilmelidir.
- Ürün, şebeke bağlantısı tamamen kesilebilecek bir şekilde monte edilmelidir. Ayırma işlemi, inşaat yönetmelikleri uyarınca bir şalterle veya sabit elektrik tesisi-satına bağlanmış entegre bir sigortayla gerçekleştirilmelidir.

Önemli güvenlik ve çevre talimatları

- Elektrikli cihazlar ve sistemler üzerinde yapılacak her türlü çalışma, yetkili ve ehliyetli kişiler tarafından gerçekleştirilmelidir.
- Herhangi bir hasar durumunda, ürünü kapatın ve elektrik bağlantısını kesin. Bunun için, evinizin sigortasını kapatın.
- Sigorta akımının ürün akımıyla uyumlu olduğundan emin olun.

1.1.2 Ürün güvenliği

- Ürün çalışırken açığındaki kısımları sıcak olacaktır. Ürüne ve ısıtıcı elemanlara dokunmayın. 8 yaşından küçük çocuklar, yakınlarında yetişkin biri olmaksızın ürüne yaklaştırılmamalıdır.
- Isıtma plakasında oluşan kırıklar, çatlaklar veya yırtılmalar elektrik çarpması tehlikesi meydana getirir. Şebeke fişini çekiniz veya sigortayı kapatın. Yetkili servisi çağırın.
- İlaç alımı ve/veya alkol kullanımı gibi, muhakeme yeteneğinizi etkileyebilecek durumlarda ürünü kullanmayın.
- Yemeklerinizde alkol kullanırken dikkatli olun. Alkol, yüksek sıcaklıkta buharlaşır ve sıcak yüzeylerle temas ettiğinde alev alarak yangın çıkmasına neden olabilir.
- Ürünün çalışırken kenarları sıcak olacağı için yakınına yanıcı maddeler koymayın.
- Ürün, kullanım sırasında sıcak olabilir. Sıcak bölmelere, iç

kısımlarına, ısıtma elemanlarına vb. dokunmayın.

- Kapalı konserve kutularını ve cam kavanozları ısıtmayın. Oluşacak basınç, kavanozun patlamasına neden olabilir.
- Elektrik çarpmasına yol açabileceğinden, ürünü buharlı temizleyicilerle temizlemeyin.
- Çekmeceye tabakları koyup çıkarırken, daima sıcaklık koruyucu eldiven kullanın.
- Ürünün yanma güvenliği için;
- Ark oluşturmaması için, ürün fişinin prize iyice sabitlendiğinden emin olun.
- Orijinal kablo dışında kesik veya hasarlı kablo veya ara kablo kullanmayın.
- Ürün fişinin takıldığı prizde sıvı veya nem olmamasına dikkat edin.

1.2 Kullanım amacı

- Bu ürün evde kullanılmak üzere tasarlanmıştır. Ticari amaçlarla kullanımına izin verilmemektedir.
- Üretici, hatalı kullanım veya taşıma sırasında oluşan herhangi bir zarardan dolayı sorumluluk kabul etmez.

1.3 Çocuklar için güvenlik

- Kullanımı sırasında, ürünün ulaşılabilen yüzeyleri sıcaktır. Çocukları üründen uzak tutun.
- Ambalaj malzemeleri çocuklar için tehlikelidir. Ambalaj malzemelerini çocukların ulaşamayacağı bir yerde

Önemli güvenlik ve çevre talimatları

saklayın.

- Elektrikli ürünler, çocuklar için tehlikelidir. Ürün çalışırken çocukları üründen uzak tutun ve ürünle oynamalarına izin vermeyin.

1.4 AEEE Yönetmeliğine Uyum ve Atık ürünün elden çıkarılması

- Bu ürün, T.C. Çevre ve Şehircilik Bakanlığı tarafından yayımlanan “Atık Elektrikli ve Elektronik Eşyaların Kontrolü Yönetmeliği”nde belirtilen zararlı ve yasaklı maddeleri içermez. AEEE Yönetmeliğine uygundur.



Bu ürün, geri dönüşümlü ve tekrar kullanılabilir nitelikteki yüksek kaliteli parça ve malzemelerden üretilmiştir.

Bu nedenle, ürünü, hizmet ömrünün sonunda evsel veya diğer atıklarla birlikte atmayın. Elektrikli ve elektronik cihazların geri dönüşümü için bir toplama noktasına götürün. Bu toplama noktalarını bölgenizdeki yerel yönetime sorun. Kullanılmış ürünleri geri kazanıma vererek çevrenin ve doğal kaynakların korunmasına yardımcı olun. Ürünü atmadan önce çocukların güvenliği için elektrik fişini kesin ve yükleme kapağının kilit mekanizmasını çalışmaz duruma getirin.

1.5 Compliance with RoHS Directive:

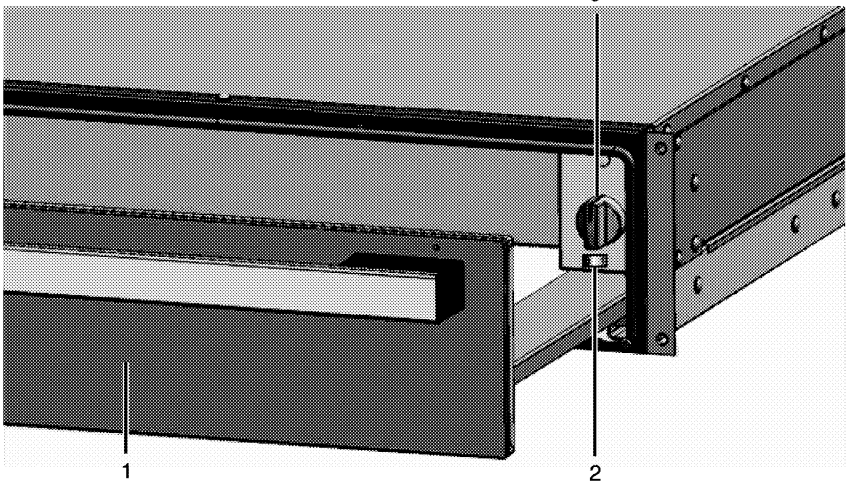
- The product you have purchased complies with EU RoHS Directive (2011/65/EU). It does not contain harmful and prohibited materials specified in the Directive.

1.6 Ambalaj bilgisi

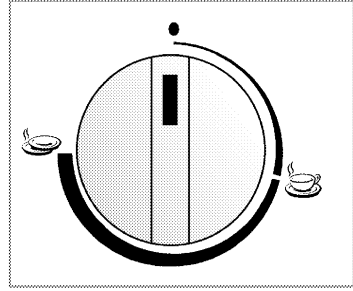
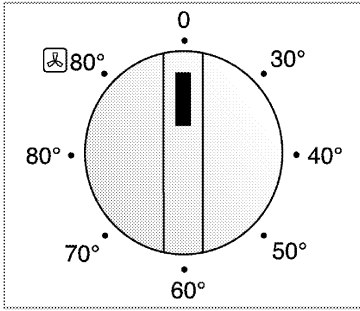
- Ürünün ambalajı, Ulusal Mevzuatımız gereği geri dönüştürülebilir malzemelerden üretilmiştir. Ambalaj atığını evsel veya diğer atıklarla birlikte atmayın, yerel otoritenin belirttiği ambalaj toplama noktalarına atın.


2 Ürününüz



2.1 Genel görünüm



1. Sıcak tutma çekmecesini
2. Açma/kapama anahtarı (sadece mekanik modellerde)
3. Kumanda düğmesi



	Fonksiyon seçme düğmesi- Elektronik modeller
0	Kapalı
40-50	Hamuru mayalanmaya bırakma, çözme
60-70	Ekmeği sıcak tutma, çözme, içecek kaplarını ön ısıtma
80	Yiyecekleri sıcak tutma
 80°	Kapları ön ısıtma

	Fonksiyon seçme düğmesi- Mekanik modeller
0	Kapalı
	Fincan ısıtma
	Tabak ısıtma

Ürününüz

2.2 Teknik özellikler

	Elektronik Modeller	Mekanik Modeller
Voltaj/frekans	220-240 V ~ 50 Hz	220-240 V ~ 50 Hz
Toplam elektrik tüketimi	800 W	400 W
Kullanılacak sigorta	min. 6 A	min. 6 A
Kablo tipi/kesiti	H05VV-FG 3 x 1.5 mm ²	H05VV-FG 3 x 0.75 mm ²
Kablo boyu	max. 2 m	max. 2 m
Dış ölçüler : 29 cm modeller (Yükseklik/Genişlik/Derinlik)	290 mm/594 mm/555 mm	290 mm/594 mm/567 mm
Dış ölçüler: 14 cm modeller (Yükseklik/Genişlik/Derinlik)	140 mm/595 mm/555 mm	140 mm/595 mm/555 mm
Gireceği yer ölçüleri : 14 cm (Yükseklik/Genişlik/Derinlik)	*142 veya 145 mm/560 mm / minimum. 550 mm	*142 veya 145 mm/560 mm / minimum. 550 mm
Gireceği yer ölçüleri : 29 cm (Yükseklik/Genişlik/Derinlik)	*292 veya 295 mm/560 mm / minimum. 550 mm	*292 veya 295 mm /560 mm / minimum. 550 mm

KS 830 S : Siyah / KS 830 I : Inox renkli modeldir.



Ürün kalitesini artırmak için önceden haber verilmeksizin teknik özelliklerde değişiklik yapılabilir.



Kılavuzda yer alan şekiller şematik olup ürününüzle bire bir uyum içinde olmayabilir.



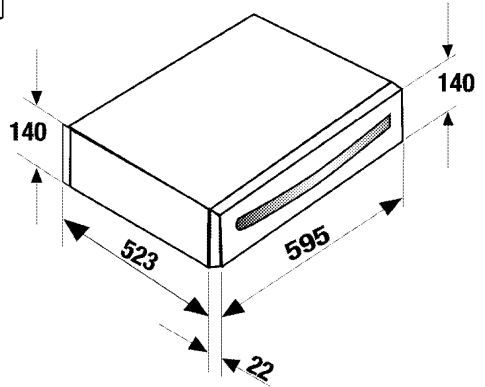
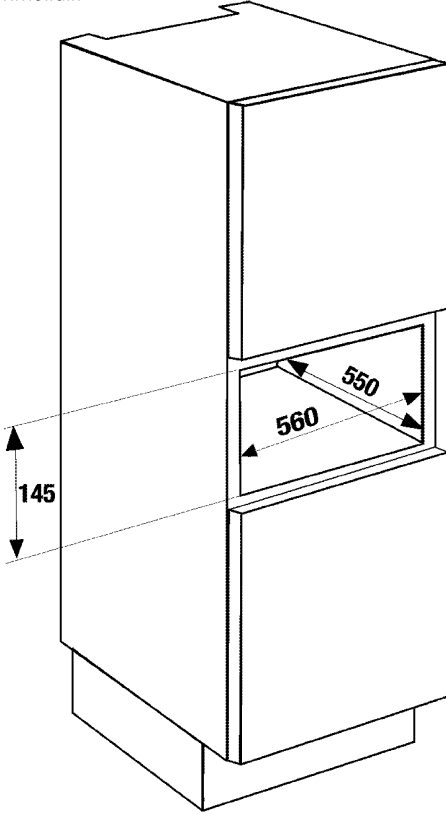
Ürünün üzerinde bulunan işaretlemelerde veya ürünle birlikte verilen diğer basılı dokümanlarda beyan edilen değerler, ilgili standartlara göre laboratuvar ortamında elde edilen değerlerdir. Bu değerler, ürünün kullanım ve ortam şartlarına göre değişebilir.

3 Kurulum

Ürün, piyasadan temin edilen mutfak tezgahlarına kurulacak şekilde tasarlanmıştır. Ürün ile mutfak duvarları ve mobilyası arasında güvenli bir mesafe bırakılmalıdır. Şekile bakınız (değerler mm cinsindedir).

- Kullanılan yüzeyler, sentetik laminatlar ve yapıştırıcılar ısıya dayanıklı olmalıdır (minimum 100 °C).
- Mutfak dolapları aynı seviyede olmalı ve sabitlenmelidir.

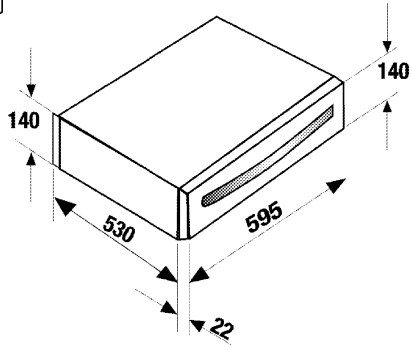
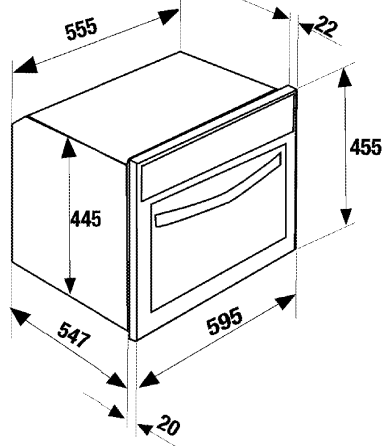
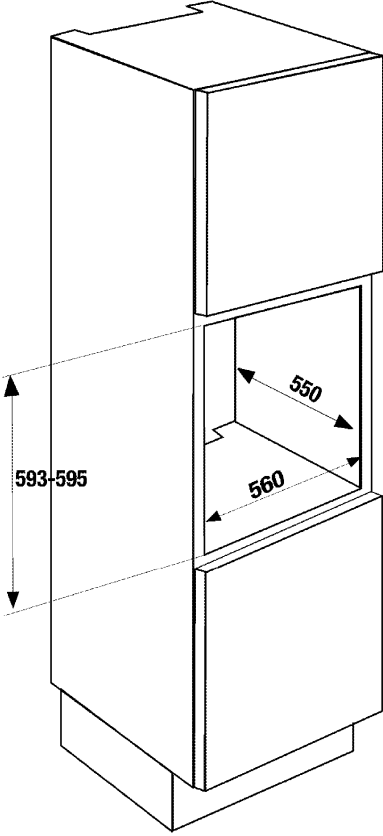
14 cm modeller

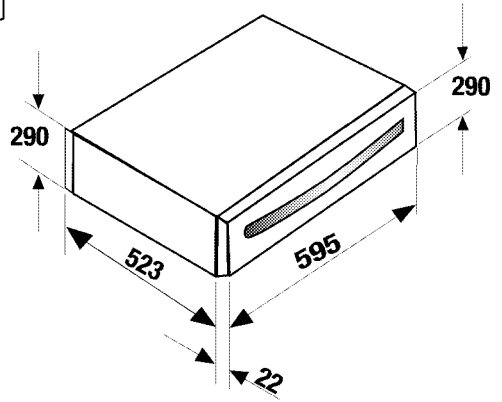
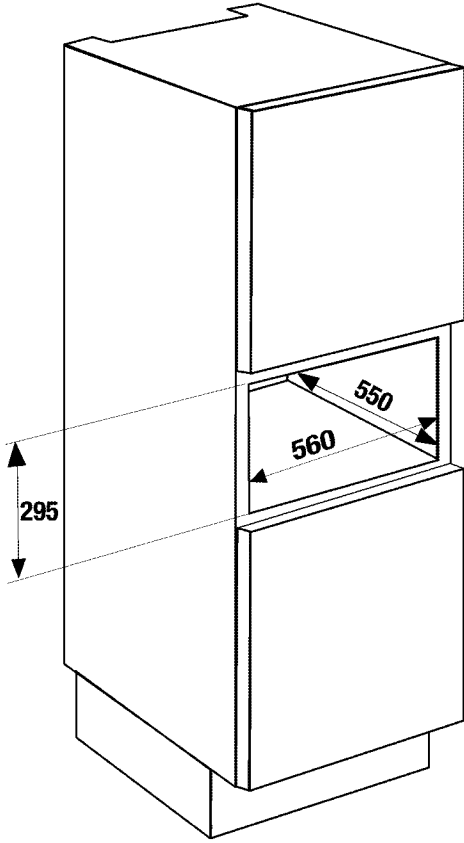


(*) min

Kurulum

14 cm Modeller
45 cm lik fırın ile birlikte
kullanılan

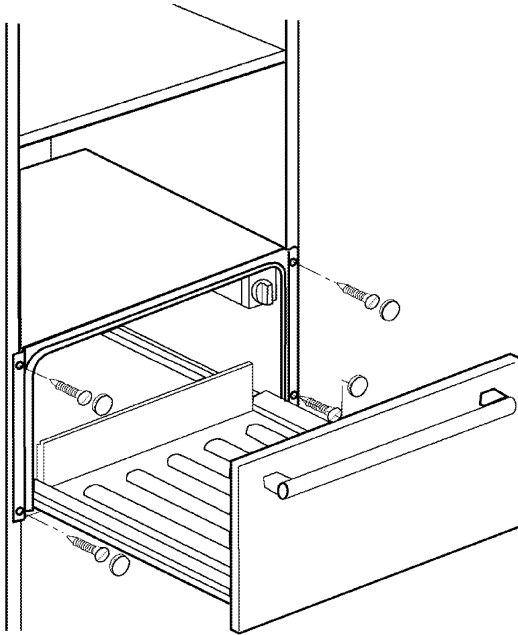
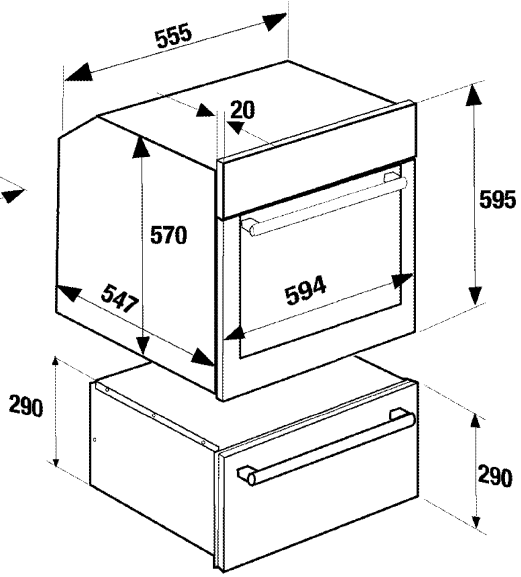
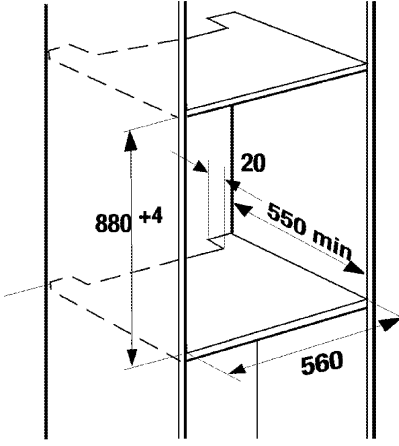




(*) min

Kurulum

29 cm Modeller
60 cm lik Fırın ile birlikte
kullanılan



3.1 Kurulum ve bağlantılar

- Ürünün kurulumunda, elektrik veya gaz ile ilgili yerel standartlarda belirtilen kurallara uyulmalıdır.

3.1.1 Elektrik bağlantısı



Ürünün mutlaka topraklı bir hat ile kullanılması gerekir!

Topraklama hattı yapılmadan kullanılması halinde oluşacak hasarlardan, üretici firma sorumlu olmayacaktır.



Profesyonel olmayan kişilerin yaptığı kurulumlardan kaynaklanan elektrik çarpması, kısa devre veya yangın tehlikesi!

Ürünün şebeke elektrğine bağlantısı yalnızca yetkili ve ehliyetli bir kişi tarafından yapılabilir ve ürünün garantisi yalnızca doğru kurulumdan sonra başlar.



Elektrik kablosu hasarından kaynaklanan elektrik çarpması, kısa devre veya yangın tehlikesi!

Elektrik kablosu ezilmemeli, katlanmamalı ya da sıkıştırılmamalı veya ürünün sıcak parçalarına temas etmemelidir. Eğer elektrik kablosu hasarlanırsa, ehliyetli bir elektrikçi tarafından değiştirilmelidir.

- Şebeke besleme verileri, ürünün tip etiketinde belirtilen verilerle aynı olmalıdır. Tip etiketi, ürün tipine göre; ön kapağı veya alt kapağı açıldığında görülebilir veya ürünün arka duvarında bulunur.
- Ürünün bağlantı kablosu "Teknik özellikler" bölümünde belirtilen değerlerle uyumlu olmalıdır.



Elektrik çarpması tehlikesi vardır!

Elektrik tesisatı üzerinde herhangi bir çalışmaya başlamadan önce ürünün elektrik bağlantısını kesin.

- Elektrik kablosunu prize takın.

4 Sıcak Tutma Çekmecesinin Kullanımı

4.1 Tabakların sıcak tutulması



Ürün ancak çekmece tam kapalıyken ısıtmaktadır.

Sıcaklık çekmecesinde tabakları ısıtılabilir veya yemekleri sıcak tutabilirsiniz.

Tabakların ısıtılması

Tabaklar önceden ısıtıldığı takdirde yemekler daha yavaş soğuyacaktır.

Genel Kaplar

Sıcaklık çekmecesini, maksimum 25 kg yükleyebilirsiniz. Örneğin, 6 ve/veya 12 kişilik bir menü tabağını önceden ısıtılabilirsiniz

14 cm Modeller	
6 menü tabağı	Ø 24 cm
6 çorba kasesi	Ø 10 cm
1 servis tabağı	Ø 19 cm
1 servis tabağı	Ø 17 cm
1 et servis tabağı	32 cm.


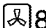
29 cm Modeller	
12 çorba kasesi	Ø 24 cm
12 çorba kasesi	Ø 10 cm
1 servis tabağı	Ø 22 cm
1 servis tabağı	Ø 19 cm
1 servis tabağı	Ø 17 cm
2 et servis tabağı	32 cm.

Tabakların yerleştirilmesi

Tabakları mümkün olduğu kadar tüm alana yerleştiriniz. Yüksek tabak yığınları, tek tabaklardan daha uzun sürede ısınacaktır, örn. 2 çorba tabağı.


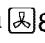
İçecek Kapları


Espresso fincanları gibi içecek kaplarını, daima  veya 60-70°C kademesinde ısıtınız.

 veya  80°C, kademesinde, içecek bardakları çok ısınır. Yanma tehlikesi oluşur.

Kullanım

1. Tabakları çekmeceye yerleştiriniz.

2. Fonksiyon seçme düğmesini  veya  80°C kademesine ayarlayınız.

İçecek kapları için daima  veya 60-70°C kademesini seçiniz.

3. Sıcaklık çekmecesini kapatınız. Uyarı lambası yanar, ürün ısınmaya başlar.

Ön ısıtma ne kadar sürmektedir?

Ön ısıtmanın ne kadar süreceği, tabakların malzemesi ve kalınlığına, tabak sayısına ve tabakların yüksekliğine bağlıdır. Tabakları mümkün olduğu kadar tüm alana yerleştiriniz.

6 kişilik bir yemek takımının ısınması, yaklaşık olarak 15-20 dakika sürer.

Ürünün kapatılması

Çekmeceyi açınız. Fonksiyon seçme düğmesini kapatınız.

Tabakların alınması

Tabağı, bir mutfak eldiveni veya bez ile tutarak çekmeceден alınınız.



Isıtma plakasının yüzeyi çok sıcaktır. En altta bulunan tabaklar yukarıda bulunanlardan daha fazla ısınmaktadır.

4.2 Yemeklerin sıcak tutulması

Sıcak tencere ve tavaları asla sıcaklık çekmecesinde cam tabanına yerleştirmeyiniz. Cam taban zarar görebilir.

Yemeklerin taşmaması için, tabakları çok fazla doldurmayınız.

Yemekleri ısıya dayanıklı bir kapak veya alüminyum folyo ile kapatınız.

Yemekleri 1 saatten fazla sıcak tutmamanızı tavsiye etmekteyiz.

Uygun yemekler

Et, kümes hayvanları, balık, soslar, sebzeler, garnitürler ve çorbalar için uygun-dur.

Kullanım

1. Tabakları çekmeceye yerleştiriniz.

2. Fonksiyon seçme düğmesini 80°C kademesine ayarlayınız ve ürünü 10 dakika süre ile önceden ısıtınız.

3. Yemekleri önceden ısıtılmış tabaklara koyunuz.

4. Sıcaklık çekmecesini kapatınız. Uyarı lambası yanar, ürün ısınmaya başlar.

Sıcak Tutma Çekmecesinin Kullanımı

Ürünün kapatılması

Çekmeceyi açınız. Fonksiyon seçme düğmesini kapatınız.

Tabakların alınması

Tabağı, bir mutfak eldiveni veya bez ile tutarak çekmeceden alınınız.

4.3 Kullanım Tablosu

The table shows various uses for the warming drawer. Set the function selector to the desired setting.

Preheat the ovenware as indicated in the table

Kademe	Yemekler/Tabak	Note
40 - 50°C	Hassas derin dondurucu yiyecekleri, örn. Kremalı pasta, tereyağı, sosis, peynir.	Buz çözme
40 - 50°C	Mayalı hamurun mayalanması	Üzerini örtün
60 - 70°C	Derin dondurucu besinleri, örn. Et, kek, ekme	Buz çözme
60 - 70°C	Yumurtaları sıcak tutma, örn. Pişmiş yumurta, çırpılmış sahanda yumurta	Kabı ön ısıtın, yemeğin üstünü örtün
60 - 70°C	Ekmeği sıcak tutma, örn. Tost ekmeği, sandöviç ekmeği..	Kabı ön ısıtın, yemeğin üstünü örtün
60 - 70°C	İçecek kaplarını ön ısıtma	Örn. espresso fincanları
60 - 70°C	Hassas yemekler, örn. az pişmiş et	Tabağın üzerini örtün
80°C	Yemeklerin sıcak tutulması	Kabı ön ısıtın, yemeğin üstünü örtün
80°C	İçecekleri sıcak tutma	Kabı ön ısıtın, içeceğin üstünü örtün
80°C	Pideleri ısıtma, Örn. Dürüm, omlet, Tacos,	Kabı ön ısıtın, yemeğin üstünü örtün
80°C	Kuru pasta ısıtma, örn. Ktır serpmeli pasta, muffin	Kabı ön ısıtın, yemeğin üstünü örtün
80°C	Blok çukolata ve çukolata kaplama eritme.	Kabı ön ısıtın, yemeğin üstünü örtün
80°C	Kabı ön ısıtın, yemeğin üstünü örtün	Üzeri açık, yaklaşık 20 dakika
 80°C	Tabakların ısıtılması	İçecek kapları için uygun değildir.

5 Bakım ve temizlik

5.1 Genel bilgiler

Düzenli aralıklarla temizlenmesi halinde ürünün kullanım ömrü uzar ve sık karşılaşılan sorunlar azalır.



Bakım ve temizlik işlemlerine başlamadan önce ürünün elektrik bağlantısını kesin. Elektrik çarpması tehlikesi vardır!



Ürünü temizlemeden önce ürünün soğumasını bekleyin. Sıcak yüzeyler yanıklara neden olabilir!

- Ürün, her kullanımdan sonra iyice temizlenmelidir. Böylece yiyecek artıkları kolayca temizlenir ve ürün daha sonra tekrar kullanıldığında bu artıkların yanması önlenir.
- Ürünün temizliği için özel bir temizleme maddesine gerek yoktur. Ürünü bulaşık deterjanı, ılık su ve yumuşak bir bez ya da sünger kullanarak temizleyip, kuru bir bezle kurulayın.
- Temizlik işleminden sonra kalan sıvıları tamamen sildiğinizden ve pişirme sırasında etrafa sıçrayan yemekleri hemen temizlediğinizden emin olun.
- Paslanmaz veya inoks yüzeylerin ve tutamaçların temizliğinde asit veya klor içeren temizleme maddeleri kullanmayın. Sabunlu yumuşak bir bez ve sıvı (çizici olmayan) deterjan yardımıyla tek yönde silmeye dikkat ederek temizleyin.



Bazı deterjanlar veya temizleme maddeleri yüzeye zarar verebilir. Temizlik sırasında aşındırıcı deterjanları, temizleme tozları, temizleme kremleri ya da keskin nesnelere kullanmayın.



Temizlik için buharlı temizleme ürünlerini kullanmayın.

5.2 Çelik yüzeyler

Kireç, yağ, nişasta ve protein lekelerini hemen temizleyin. Bu tür lekelerin altında korozyon meydana gelebilmektedir.

5.2.1 İnoks yüzeyli ürünler

Hafif bir cam temizleme maddesi ve yumuşak bir cam temizleme bezi veya tüysüz bir mikro-elyaf bez kullanın. Yüzeyleri fazla bastırmadan ve bezi dikey yönde hareket ettirerek siliniz.

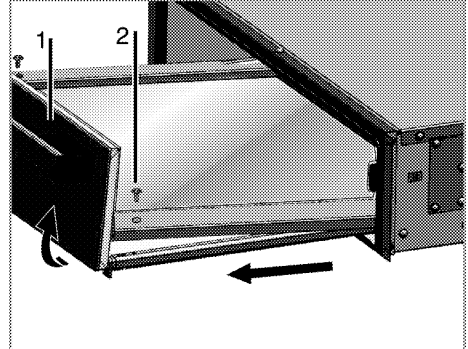
5.2.2 Isıtma plakası

Isıtma plakasını sıcak su ve biraz deterjan ile temizleyiniz.

5.2.3 Ürünün iç kısmı

Çekmecenin iç kısımlarını temizleyebilmek için, çekmeceyi sökebilirsiniz.

1. Çekmeceyi tamamen çıkarınız.
2. Öndeki iki vidayı sökünüz.
3. Çekmeceyi sağ ve sol önden tutarak, yaklaşık 5° yukarı kaldırın.



1. Çekmece
2. Vida
4. Dikkatlice, çekmeceyi kendinize doğru çekerek çıkarıp, bir kenara koyun. Ürünün içini ıslak bez ve deterjan ile temizleyip kurulayınız.



Söktüğünüz çekmeceyi asla suya batırmayınız.

5.3 Çekmecenin takılması

Çekmeceyi tekrar yerine monte etmek için, yukarıdaki işlemleri ters sıralama ile yapınız.

Bunun için, çekmeceyi rayların üzerine yerleştiriniz. Vidalar deliklere yerleşene kadar, sağ ve sol taraftaki rayları öne doğru çekiniz. Vidaları tekrar sabitleyiniz.

8 Sorun giderme

Teknik servisi aramadan önce, lütfen aşağıdaki noktaları kontrol edin.

Tabaklar ve/veya yemekler soğuk kalıyor.

- Cihazın açık olduğunu kontrol edin.
- Elektrik kesintisi var mı kontrol edin.
- Çekmece tamamen kapalı mı kontrol edin.

Tabaklar ve/veya yemekler yeterli ölçüde ısınmıyor.

- Tabaklar ve/veya yemekler yeterli süre ile ısıtılmamış olabilir.
- Çekmece uzun süre açık kalmış olabilir.

İkaz lambası yanıp sönüyor.

- Çekmecenin kapalı olup olmadığına bakınız. Çekmece kapanmıyorsa, germe kancasının pozisyonunu "Bakım ve temizlik" kısmında açıklanan şekilde kontrol ediniz.

Sıcak tutma çekmecesini kapalıyken ikaz lambası hızla yanıp sönüyor.

- Yetkili servisi çağırın

İkaz lambası yanmıyor

- İkaz lambası arızalıdır.>>> Yetkili servisi çağırın.

Sigorta kutusundaki sigorta kısa devre yapıyor.

- Şebeke fişini çekin ve yetkili servisi çağırın.



Profesyonel olmayan kişilerin yaptığı onarımlardan kaynaklanan elektrik çarpması, kısa devre veya yangın tehlikesi!
Cihaz üzerindeki onarımlar onaylı bir teknik servis tarafından yapılmalıdır.

7 Tüketici Hizmetleri Bilgileri

Değerli Müşterimiz,

Sizlere iyi ürün vermek kadar, iyi hizmet vermenin de önemine inanıyoruz. Bu nedenle siz bilinçli tüketicilere çok geniş kapsamlı yeni hizmetler sunmaya devam ediyoruz

Yetkili Servislerimizin haftanın 7 günü 09:00-22:00 saatleri arasında hizmet vermeye başlamasının ardından, Arçelik Çağrı Merkezi de haftanın 7 günü 08:00-24:00 saatleri arasında yeni telefon numarası olan **444 0 888** ile canlı olarak hizmet vermeye başladı. Doğrudan bu numarayı çevirerek Arçelik Çağrı Merkezine başvurabilir ve arzu ettiğiniz hizmeti talep edebilirsiniz.

Yeni Numaralar:

444 0 888

(Sabit telefonlardan veya cep telefonlarından alan kodu çevirmeden*)

Diğer Numara

0.216. 585 88 88

*Sabit telefonlardan yapılan aramalarda şehir içi arama tarifi üzerinden, cep telefonu ile yapılan aramalarda ise GSM-GSM tarifi üzerinden ücretlendirme yapılmaktadır.

Çağrı Merkezimize ayrıca; www.arcelik.com.tr adresindeki Tüketici Hizmetleri bölümünde bulunan formu doldurarak ya da 0 216 585 8 888 nolu telefonu arayarak, ya da 0 216 423 23 53 nolu telefona faks çekerek de ulaşabilirsiniz.

Yazılı başvurular için adresimiz: Arçelik Çağrı Merkezi, Ankara Asfaltı Yanı, 81719Tuzla/İSTANBUL

Aşağıdaki önerilere uymanızı rica ederiz.

1. Ürününüzü aldığınızda Garanti belgesini Yetkili Satıcınıza onaylattırınız.
2. Ürününüzü kullanma klavuzu esaslarına göre kullanınız.
3. Ürününüzle ilgili hizmet talebiniz olduğunda aşağıdaki listede belirtilen size en yakın yetkili servisimize başvurunuz.
4. Hizmet için gelen teknisyene "teknisyen kimlik kartı" nı sorunuz.
5. İşiniz bittiğinde servis teknisyeninden "HİZMET FİŞİ" istemeyi unutmayınız. Alacağınız Hizmet fişi, ilerde ürününüzde meydana gelebilecek herhangi bir sorunda size yarar sağlayacaktır.
6. Kullanım ömrü:10 yıldır.(Ürünün fonksiyonunu yerine getirebilmesi için gerekli yedek parça bulundurma süresi.)



Sıcak tutma çekmecesı



**Garanti ile ilgili olarak
Müşterinin Dikkat Etmesi
Gereken Hususlar**

Arçelik tarafından verilen bu garanti,Sıcak tutuma çekmecesin'in normalin dışında kullanılmasından doğacak arızaların giderilmesini kapsamadığı gibi, aşağıdaki durumlar da garanti dışıdır:

1. Kullanma hatalarından meydana gelen hasar ve arızalar,
2. Ürünün müşteriye tesliminden sonraki yükleme, boşaltma ve taşıma sırasında oluşan hasar ve arızalar,
3. Voltaj düşüklüğü veya fazlalığı; hatalı elektrik tesisatı; ürünün etiketinde yazılı voltajdan farklı voltajda kullanma nedenlerinden meydana gelecek hasar ve arızalar,
4. Yangın ve yıldırım düşmesi ile meydana gelecek arızalar ve hasarlar.
5. Ürünün kullanma kılavuzlarında yer alan hususlara aykırı kullanılmasından kaynaklanan arızalar.

Yukarıda belirtilen arızaların giderilmesi ücret karşılığında yapılır.

Ürünün kullanım yerine montajı ve nakliyesi ürün fiyatına dahil değildir.

Garanti belgesinin tekmümü ettiirerek tüketiciye verilmesi sorumluluğu, tüketicinin malı satın aldığı satıcı, bayi, acenta ya da temsilciliklere aittir. Garanti belgesi üzerinde tahrifat yapıldığı, ürün üzerindeki orijinal seri numarası kaldırıldığı veya tahrif edildiği takdirde bu garanti geçersizdir.

Ürününüzün, standartlara uygunluk değerlendirmesi Arçelik A.Ş.- PCİ tesislerinde yapılmıştır.

Ürününüz, Arçelik A.Ş.- Pişirici Cihazlar İşletmesi, Yukarı Soku Köyü Deliklitaş Mevkii, Bolu - Türkiye adresinde üretilmiştir.
Üretici firma: Arçelik A.Ş.

Çağrı Merkezi Telefon Hattımız: Hergün 08.00 - 24.00 arasında hizmetinizdedir.

Çağrı Merkezi
444 0 888

Diğer Numara
0216 585 8 888

ARÇELİK Çağrı Merkezi
ARÇELİK A.Ş. Ankara Asfaltı Yanı, 34950
Tuzla/İSTANBUL Fax: (0-216) 423 23 53

Sıcak tutma çekmecesı

 **arçelik**

**GARANTİ
BELGESİ**

Arçelik Sıcak tutma çekmecesı, kullanma kılavuzunda gösterıldıđı şekilde kullanılması ve Arçelik'in yetkili kaldıđı Servis elemanları dıřındaki şahıřlar tarafından bakım, onarım veya bařka bir nedenle muddahale edılmemiř olması řartıyla, bütöün parçaları dahil olmak üzere tamamı malzeme, iřçilik ve üretim hatalarına karřı ürünün teslim tarihinden itibaren **2 (İKİ) YIL SÜRE İLE GARANTİ EDİLMİŐTİR.**

Garanti kapsamı içinde gerek malzeme ve iřçilik, gerekse montaj hatalarından dolayı arızalanması halinde yapılan iřlemler için iřçilik masrafı, deđiřtirilen parça bedeli ya da bařka bir ad altında hiçbir ücret talep edilmeyecektir. Garanti süresi içinde yapılacak onarımlarda geçen süre, garanti süresine ilave edilir. Tamir süresi 20 iř günüdür. Bu süre mamulün yetkili servis atölyelerimize, yetkili servis atölyelerimizin bulunmaması durumunda Yetkili Satıcılarımızı veya Firmamıza bildirıldıđı tarihten itibaren bařlar. Ürünün arızasının 10 iř günü içerisinde giderilememesi halinde Arçelik A.Ő. ürünün tamiri tamamlanıncaya kadar, benzer özelliklere sahip bařka bir ürünü, müřterinin kullanımına tahsis edecektir.

Arızanın giderilmesi konusunda uygulanacak teknik yöntemlerin tespiti ile deđiřtirilecek parçaların saptanması tamamen firmamıza aittir. Arızanın giderilmesi ürünün bulunduđu yerde veya Yetkili Servis atölyelerinde yapılabilir. Müřterimizin buna onayı řarttır.

Ancak;

Tüketıcinin onarım hakkını kullanmasına rađmen malın;

-Tüketiciye teslim edildiđi tarihten itibaren, belirlenen garanti süresi içinde kalmak kaydıyla, bir yıl içerisinde en az dört defa veya imalatçı-üretici ve/veya ithalatçı tarafından belirlenen garanti süresi içerisinde altı defa arızalanmasının yanı sıra, bu arızaların maldan yararlanamamayı sürekli kılması,

-Tamir için gereken azami sürenin ařılması,

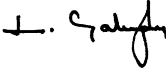
-Firmanın servis istasyonunun mevcut olmaması halinde sırayla satıcı, bayii, acentesi temsilciliđi ithalatçısı veya imalatçı-üreticisinden birisinin düzenleyeceđi raporla arızanın tamirini mümkün bulunmadıđının belirlenmesi, durumlarında tüketici malın ücretsiz deđiřtirilmesini, bedel iadesi veya ayıp oranda bedel indirimini talep edebilir.

Garanti belgesi ile ilgili olarak çıkabilecek sorular için Sanayi ve Ticaret Bakanlıđı, Tüketıcinin ve Rekabetin Korunması Genel Müdürlüğü'ne bařvurulabilir.

Bu Garanti Belgesi'nin kullanılmasına 4077 sayılı Tüketıcinin Korunması Hakkında Kanun ile bu Kanun'a dayanılarak yürürlüğe konulan Garanti Belgesi Uygulama Esaslarına Dair Yönetmelik uyarınca T.C. Sanayi ve Ticaret Bakanlıđı, Tüketıcinin ve Rekabetin Korunması Genel Müdürlüğü tarafından izin verilmiřtir.

ARÇELİK A.Ő.

GENEL MÜDÜR



GENEL MÜDÜR YRD.



Seri No: _____

Tip: _____

Teslim Tarihi, Yeri: _____

Fatura Tarihi, No: _____

Satıcı Firma Ünvanı: _____

Adres: _____

Tel-Faks: _____

Satıcı Firma (Kaře ve İmza): _____

Bu belge, Sanayi ve Ticaret Bakanlıđı'nın 101652 no'lu ve 23.05.2011 izin tarihli belgesine göre düzenlenmiřtir. Bu bölümü, ürünü aldıđınız Yetkili Satıcı imzalayacak ve kařeleyecektir