



## *Çamaşır makinesi*

*6083*

*6084*

*6103*

*6104*

Değerli Müşterimiz,

Modern tesislerde üretilen ve titiz kalite kontrolünden geçirilmiş olan ürününüzün size en iyi verimi sunmasını istiyoruz. **Bunun için, bu kılavuzun tamamını, ürününüzü kullanmadan önce dikkatle okumanızı ve bir başvuru kaynağı olarak saklamanızı rica ederiz.**



Bu ürün, çevreye saygılı modern tesislerde  doğaya zarar vermeden üretilmiştir.

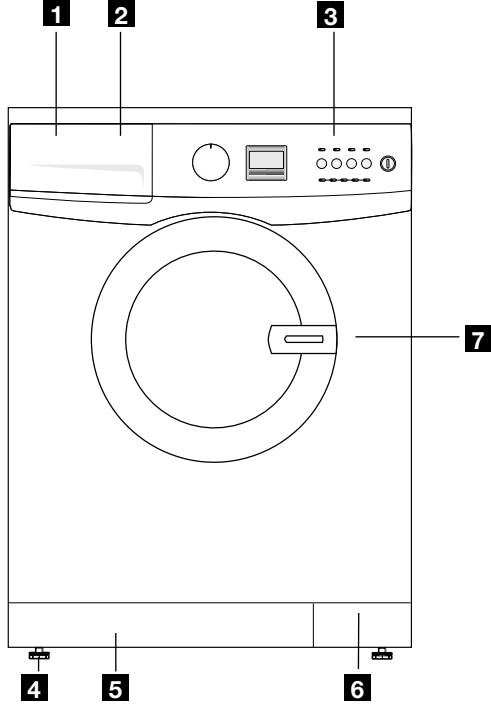


# İçindekiler

---

<b>1</b>	Çamaşır Makinenizin Teknik Özellikleri	> 3
<b>2</b>	Uyarılar	> 5
<b>3</b>	Ön hazırlık	> 7
<b>4</b>	Program Seçimi ve Makinenizin Çalıştırılması	> 13
<b>5</b>	Bakım ve Temizlik	> 22
<b>6</b>	Kurulum	> 25
<b>7</b>	Pratik ve yararlı bilgiler	> 29

# Çamaşır Makineniz



**1** Üst Tabla

**2** Deterjan Çekmecesi

**3** Kontrol Paneli

**4** Ayarlı Ayaklar

**5** Yükleme Kapağı

**6** Filtre Kapağı

Ürün kalitesini arttırmak için önceden haber verilmeksizin teknik özelliklerde değişiklik yapılabilir. Kılavuzda yer alan şekiller şematik olup ürününüzle birebir uyum içinde olmayabilir.

Ürünün üzerinde bulunan işaretlemelerde veya ürünle birlikte verilen diğer basılı dökümanlarda beyan edilen değerler, ilgili standartlara göre laboratuvar ortamında elde edilen değerlerdir. Bu değerler, ürünün kullanım ve ortam şartlarına göre değişebilir.

## 2 Uyarılar

Lütfen aşağıdaki bilgileri inceleyin, aksi takdirde kişisel yaralanma ya da maddi hasar tehlikesi oluşabilir. Her türlü garanti ve güvenilirlik bilgileri geçersiz hale gelir.

### Kullanım amacı

- Cihaz yalnızca uygun işarete sahip tekstil ürünlerinin yıkanması, durulanması için kullanılabilir.
- Yalnızca çamaşır makinelerine uygun deterjanlar, yumuşatıcılar ve katkı maddeleri kullanılabilir.
- Tekstil ürünlerinde yazılı bakım talimatlarını ve çamaşır makinesi deterjanı üreten firma tarafından verilmiş bilgileri uygulayın.

### Güvenlik talimatları

- Bu cihaz uygun kapasitedeki bir sigorta tarafından korunan topraklı bir prize bağlanmalıdır.
- Şebeke ve gider hortumu daima güvenli bir biçimde sabitlenmiş ve hasarsız durumda olmalıdır.
- Makine çalışır durumdayken gider hortumunu lavabo ya da küvete takmayın. Yüksek yıkama sıcaklıklarına bağlı haşlanma tehlikesi oluşabilir!
- Kazanda hala su varken kesinlikle yükleme kapağını açmayın ya da filtreyi sökmeyin. Aksi takdirde su basması ve sıcak su yüzünden muhtemel yaralanma tehlikesi ortaya çıkar.
- Kilitli yükleme kapağını güç kullanarak kesinlikle açmayın! Program sona erdikten birkaç dakika sonra bile yükleme kapağı açılmıyorsa, yetkili servise bildirin.
- Temizlik maddeleri (petrol eter, sıvı leke çıkarcı, vb.) ile önceden işlem görmüş giysileri makinede yıkamadan önce temiz su ile iyice durulayın.
- Cihazı bir su hortumu ile kesinlikle yıkamayın! Elektrik çarpabilir! Temizlemeden önce fişi prizden çekerek daima elektrik bağlantısını kesin.

- Fişe ıslak ellerle kesinlikle dokunmayın. Fişi çekmek için kesinlikle kablodan tutmayın, her zaman yalnızca fişi tutarak çekin.
- Elektrik kablosu ya da elektrik kablosu fişi arızalı ise ya da cihaz herhangi bir başka hata gösteriyorsa cihazı çalıştırmayın!
- Bu güvenlik talimatları içinde verilen bilgileri uygulayarak giderilemeyen arızalarda : Makineyi kapatın, fişi çekin, musluğu kapatın ve yetkili servisi arayın.
- Makineyi kendi başınıza onarmaya kesinlikle çalışmayın. Aksi halde kendinizin ve başkalarının hayatını tehlikeye atabilirsiniz.
- Makine kullanımında değilken fişi çekin.

### Eğer evinizde çocuk varsa...

- Çocukları makineden uzak tutun. Elektrikli cihazlar oyuncak değildir.
- Mekandan çıktığınızda ön kapağı kapatın.

# 3 Ön Hazırlık

## İlk Kullanım

**i** Makine çalıştırmazsa, yetkili servise başvurun.

Test sırasında kalan her türlü suyu boşaltmak için, ilk yıkama evresi herhangi bir çamaşır kullanılmadan gerçekleştirilmelidir.

1. Su musluğunu tamamen açın. Hortumların sıkıca bağlanıp bağlanmadığını kontrol edin.
  2. Kazanın tamamen boş olup olmadığını kontrol edin; Yükleme kapağını kapatın.
  3. İkinci bölmeye az miktarda deterjan ilave edin; deterjan çekmecesini kapatın.
  4. Açma/Kapatma düğmesine basın. Birkaç saniye sonra ekranda bazı bilgiler görünecektir.
  5. Pamuklu 90° programını seçin (bakınız "Program seçimi").
  6. **Basla/Bekle/İptal tuşuna** (11) basın.
- ⚠** Anormal sesler yada su sızıntısı halinde: Açma/Kapatma tuşuna (8) basın, su musluğunu kapatın ve elektrik fişini prizden çekin. Tüm taşıma çubuklarının söküldüğünden ve hortumların düzgün biçimde bağlandığından emin olmak için kontrol edin.

### Programın sona ermesinden sonra:

**i** Yükleme kapağı ekrandaki **Hazır** uyarısı yanmaya başladığında açılabilir ( "bakınız kapak kilidi" ).

1. **Açma/Kapatma tuşuna** (8) basın.
2. Su musluğunu kapatın.
3. Yükleme kapağını ve deterjan çekmecesini kuruması için açık bırakın.

## Yıkama için hazırlık

### Çamaşırların ayrılması

Çamaşırları kumaş tipi, renk, kirlilik derecesi ve izin verilen su sıcaklığına göre ayırın.

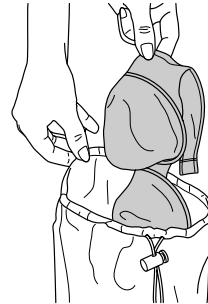
Daima giysi etiketi üzerindeki önerilere uyun.

Giyecek tipi ve dikkat simgeleri	
Beyazlar/rengiler: pamuklu, keten	
Bakımı-kolay: Sentetikler (polyester, polyamid); karışım kumaşlar (pamuk karışımı)	
Narin çamaşırlar: Narin kumaşlar (suni ipek, ipek, vb.); Perdeler	
Yünlüler: Yalnızca yünlü damgası yada "Makinede yıkanabilir" etiketi taşıyanlar	
Elle yıkama:	Yıkamayın:

### Yıkanacak giysilerin hazırlanması

Metal parçalara sahip çamaşırlar (örneğin sutyenler, kemer tokaları, metal düğmeler) makineye hasar verecektir.

Metal parçaları çıkartın yada çamaşırları bir elbise torbası, yastık kılıfı yada benzer bir şeye koyun.



- Cepleri boşaltın, tüm yabancı cisimleri çıkartın (örneğin bozuk paralar, kalemler, ataçlar). Mümkünse: Cepleri ters çevirin ve fırçalayın.

- Ufak çamaşırları (örneğin çocuk çorapları, naylon çoraplar) bir çamaşır torbası, yastık kılıfı yada benzer bir şey içine koyun. Bu ayrıca kaybettiğiniz çoraplarınızı aramanızı önler.
- Perdeleri özenle yerleştirin. Lekesiz perde raylarını ve çekeceklerini sökün. Sökülemeyen rayları bir çamaşır torbası, yastık kılıfı yada benzer bir şey içine koyun.
- Fermuarları kapatın, gevşek düğmeleri dikin, sökükleri ve yırtıkları onarın.
- Yalnızca “makinede yıkanabilir” yada “elde yıkanabilir” etiketli ürünleri yıkayın - ve yalnızca uygun program ile.
- Renkiler ile beyazları birlikte yıkamayın. Yeni, koyu renkli pamuklular çok boya bırakabilir.
- Yeni renkli çamaşırları ayrı yıkayın “boya” verebilir.
- Zorlu lekelerle yıkama öncesinde uygun şekilde müdahale edilmelidir. Endişeliyseniz, bir kimyager yada kuru temizlemeciye kontrol ettirin.
- Yalnızca makine ile yıkamaya uygun boyalar/renk değiştirici ve kireç çözücü maddeler kullanın. Paket üzerindeki talimatlara mutlaka uyun.
- Pantolonları ve Narin çamaşırları ters yüz ederek yıkayın.
- Angora yününden çamaşırları yıkama öncesinde birkaç saat dondurucuda tutun – bu şekilde oluşacak topak sayısı azalacaktır.

### Doğru yük kapasitesi

- Maksimum yük kapasitesi çamaşır tipine, kirlilik derecesine ve kullanmak istediğiniz yıkama programına bağlıdır.
- ⚠ Lütfen “Program seçim tablosu” içindeki bilgileri izleyin. Yıkama sonuçları aşırı yüklü bir kazan nedeniyle olumsuz yönde etkilenecektir.
- ⚠ Daima maksimum yük seviyesini kullanmaya çalışın.

## Yükleme kapağı

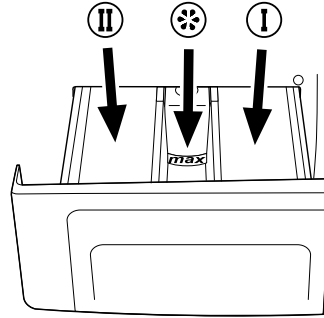
- C Yüklemeye kapağı bir program çalışırken kilitletir ve “Hazır” uyarı ışığı yandığında açılabilir.
- Yüklemeye kapağını açmak için, tutamaktan tutarak çekin.
- Çamaşırları kazana gevşek biçimde yerleştirin; gerekirse deterjan ekleyin
- Yerine kilitlendiğini duyan kadar sıkıca kapanması için yüklemeye kapağını itin. Hiçbir giysinin kapağa sıkışmamasına dikkat edin.

## Deterjanlar ve yumuşatıcılar

### Deterjan çekmecesini

Deterjan çekmecesini üç bölmeden oluşur:

- sol bölme ( II ) ana yıkama için
- orta bölme yumuşatıcı için
- sağ bölme ( I ) ön yıkama için



- Yıkama programını başlatmadan önce daima deterjan ve yumuşatıcı ekleyin.
- ⚠ Yıkama programı çalışmaya devam ederken deterjan çekmecesini kesinlikle açmayın!

### Dozaj aletleri

Ön yıkamasız program kullanıldığında, yıkama deterjanını bir deterjan torbası yada dozaj topu ile doğrudan kazana ekleyebilirsiniz.

Sıvı deterjan

Sıvı yada jel yıkama deterjanları kullanırken, lütfen aşağıdakileri unutmayın:

• Sıvı deterjan zaman geciktirme özelliği

- ayarlandığında çamaşırlarınız üzerinde leke bırakabilir.
- Zaman geciktirme özelliğini kullanarak yıkama yapmak istiyorsanız sıvı deterjan kullanmayın.
  - Ön yıkamalı bir evrede ana yıkama için sıvı deterjan kullanmayın.
  - Deterjan üreticisinin dozaj kabını kullanın ve paket üzerindeki talimatlara uyun.

### Deterjan seçimi

- Kullanılan deterjan tipi kumaş tipine, rengine, kirlilik derecesine ve istenilen yıkama sıcaklığına bağlıdır.
- Pamuklular için normal deterjan kullanın (60 - 95°C), renkli ve beyaz çamaşırlar için ayrı deterjanlar kullanın.
  - Yünlüleri yalnızca yünlüler için kullanılan özel bir deterjan ile yıkayın.
  - Yalnızca çamaşır makineleri için özel olarak üretilmiş deterjanlar kullanın.

### Deterjan miktarı

Kullanılacak yıkama deterjanı miktarı çamaşır miktarına, kirlilik derecesine ve suyun sertliğine bağlıdır.

- Mutlaka paket üzerinde tavsiye edilen oranları kullanmanız gerekmektedir.
- Az miktarda çamaşır yada sadece hafif kirliler için uygun ölçüde daha az deterjan kullanın.

Yüksek konsantrasyonlu deterjanların dozunu tam ölçülerinde kullanın.

Çok fazla deterjan, aşırı miktarda köpük, kötü yıkama ve durulama neticeleri doğurur.

Çok az yıkama deterjanı çamaşırların renklerinin atmasına ve makinenin kireçlenmesine yol açar.

### Yumuşatıcı

- Yumuşatıcı deterjan çekmecesinin orta bölümüne konur.
- Paket üzerinde tavsiye edilen oranları kullanın!

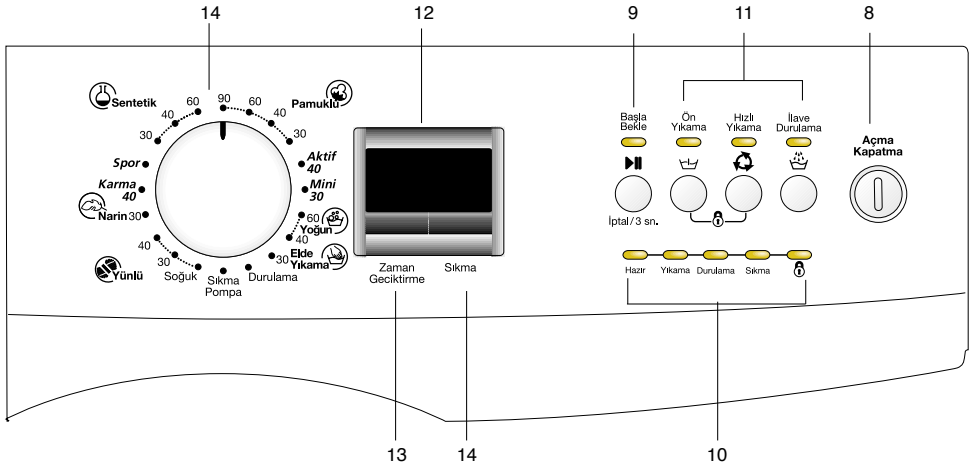
- Sadece (> max<) işareti seviyesine kadar doldurun.
  - Koymadan önce yoğun yumuşatıcıyı su ile sulandırın.
- ⓘ** Eğer kurutucu kullanıyorsanız yada çamaşırlarınızı dışarıya asıyorsanız, yumuşatıcıya ihtiyacınız yoktur.

### Kola

- Sıvı kolayı ve boya maddesini orta bölme koyun.
- Toz kolayı paket üzerindeki talimatlara göre ve yumuşatıcı gibi karıştırarak orta bölme koyun.
- Yumuşatıcı ile kolayı aynı yıkama evresi içinde birlikte kesinlikle kullanmayın.
- Kola kullandıktan sonra kazanın içini silin.

## 4 Program Seçimi ve Makinenizin Çalıştırılması

### Kontrol Panosu



8 – Açma / Kapatma Tuşu

9 – Başla/Beklet/İptal Tuşu

10 – Program Takip Göstergesi

11 - Yardımcı Fonksiyon Tuşları

12 – Ekran

13 – Sıkma Devri Seçim Tuşu

14 - Program Seçimi Döğmesi

15 – Zaman Geciktirme Seçim Tuşu

### Program Seçimi

Program seçim tablosuna bakarak çamaşırın cinsine, miktarına, kir derecesine ve yıkama sıcaklıklarına göre uygun programı belirleyin.

**Program Seçim Döğmesini** (14) yıkama yapmak istediğiniz program ve sıcaklık konumuna getirin.

Seçilen programın maksimum sıkma devrini görmek için "SİKMA" (13) tuşuna basınız.

**i** Program yalnızca **Başla/Bekle/İptal** tuşuna (9) basıldığında başlar.

#### Ana programlar

Kumaş tipine bağlı olarak, aşağıdaki ana programlar mevcuttur:

- **Pamuklular**

- **Sentetikler**
- **Narin çamaşır**
- **Yünlüler**
- **Elde yıkama**

Özel durumlar için ekstra programlar mevcuttur:

- **Yoğun**  
Daha uzun ısıtma süresi ve ekstra bir durulama evresi sayesinde yüksek hijyen sağlanır.  
Bebek giysileri ve hasta insanlar tarafından giyilen kıyafetler için yararlıdır.
- **Aktif40**  
Bu program deterjanı sürekli 40 °C sıcaklıkta kullanır ve böylelikle enerji

tasarrufu sağlar. Pamuklu 60 °C programını kullanamayacağınız giysiler için uygundur.

- **Spor**

Bu programı az sayıda pamuklu/kaşımli kumaş giysileri hızlı biçimde yıkamak için kullanın. Spor giyim gibi normal olarak kısa bir süre için giyilen kıyafetler için uygundur.

- **Karma40**

Bu programı, pamuklu ve sentetik kumaşları ayırmaya gerek olmadan bir arada yıkamak için kullanabilirsiniz.

- **Mini30**

Bu programı az sayıda ve çok az kirliliği olan pamuklu giysileri hızlı bir biçimde (30 dakika) yıkamak için kullanabilirsiniz.

Bu ana programlardan her biri yıkama, durulama ve gerektiğinde sıkma evrelerini içeren komple bir yıkama işleminden oluşur.

⚠ Programı daima kumaş tipi, renk, kirlilik derecesi ve izin verilen su sıcaklığına göre ayarlayın.

Daima giysi etiketi üzerindeki önerilere uyun.

Ana programların çoğunda farklı sıcaklıklar seçilebilir.

⚠ Mutlaka gerekli olan en düşük sıcaklık derecesini seçin.

Daha yüksek bir sıcaklık daha yüksek elektrik tüketimi anlamına gelir.

## Özel programlar

Spesifik uygulamalar için aşağıdaki özel programlardan herhangi birini seçebilirsiniz:

- Durulama

Bu programı, örneğin yumuşak durulama yada kolalamayı ayrı olarak yapmak istediğinizde kullanın.

- Sıkma/Pompa

Bu program varsayılan ayardaki mümkün

olan en yüksek devir ile sıkma yapar.

Sıkma yapmadan sadece Pompa yapılması isteniyorsa, sıkma devri seçim tuşu (13) yardımıyla sıkmayı iptal edip çalıştırın. (Bkz. Devir Seçimi)

⚠ Narin çamaşırlar için sıkma devrini azaltmalısınız!

## Devir Seçimi

Programlar kumaş cinsine uygun en yüksek devir ile sınırlanmıştır. "SİKMA" tuşuna (13) ilk basışta göstergede uygun en yüksek devir görülecektir.

Sıkma hızını azaltmak için **Sıkma Tuşuna** (13) basın. Sıkma kademelerle azalır. Daha sonra sırası ile suda bırakma ve sıkma yok seçenekleri görünür.

Suda bırakma "L" sembolü ile, sıkma yok

"- -" sembolü ile gösterilmiştir.



Zaman  
Geciktirme

Sıkma

# Fonksiyonlar

## Yardımcı Fonksiyon Seçim Tuşları

**i** Programa bağlı olarak, 11a, 11b, 11c ile belirtilen tuşlara basılarak istenilen yardımcı fonksiyon seçilebilir.

- Program başlatılmadan önce gerekli düğmelere basın.
- Bazı kombinasyonlar birlikte seçilemez. Örnek: Ön yıkama (11a) ve Hızlı yıkama (11b).
- Seçilen **Yardımcı Fonksiyonun** üzerindeki uyarı ışığı yanacaktır.

## Yardımcı Fonksiyon Seçimi

Seçilen **Yardımcı Fonksiyonun** üzerindeki uyarı ışığı yanacaktır.

Daha önce seçilen yardımcı fonksiyon ile geçersiz olan yardımcı fonksiyon seçilirse, ilk seçilen fonksiyon iptal olur ; son seçilen yardımcı fonksiyon seçili kalır.

Örneğin: Önce ön yıkama seçilir, ardından hızlı yıkama seçilmek istenirse, ön yıkama iptal olur, hızlı yıkama geçerli kalır. Programa uygun olmayan yardımcı fonksiyon seçilemez.

( bakınız **Program Seçim Tablosu** )

## Ön-Yıkama

11a tuşu ile bir ön yıkama etkinleştirilebilir.

**i** Bir ön yıkama yalnızca çok kirli çamaşırlar için gereklidir. Ön yıkama kullanmadığınız takdirde enerji, su, deterjan ve zaman tasarrufu sağlarsınız.

**i** Perde için deterjansız ön yıkama önerilir.

## Hızlı Yıkama

11b tuşu ile yıkama süresi kısaltılır.

- Bu fonksiyonu daha küçük yükler ya da az kirlenmiş çamaşırlar için kullanın.

## İlave Su

11c tuşu ile yıkama ve durulama adımlarında kullanılan su miktarı arttırılabilir.

**⚠** Enerji su ve zaman tüketimi artacaktır.

## Zaman Ekranı

Bir program çalışırken, ekran programın tamamlanması için kalan süreyi gösterir. Süre “02:16” şeklinde saat ve dakika olarak görüntülenir.

**i** Bir programın uzunluğu programın tipine ve seçilen yardımcı fonksiyonlara bağlıdır. “Teknik veriler ve tüketim rakamları” tablosundaki detaylar yardımcı fonksiyonların olmadığı programlara ilişkindir.

## Zaman Geciktirme

Zaman geciktirme fonksiyonu ile program başlangıcını geciktirebilirsiniz. 24:00 saate kadar bir zaman geciktirme yapabilirsiniz. Ayarlar ilk üç saat için bir saatlik, daha sonrası için üç saatlik (1,2,3,6,9....24) adımlarla arttırılabilir.

**⚠** Zaman geciktirme uyarı yaptığınızda sıvı deterjan kullanmayın! Çamaşırlarda leke kalma riski vardır.

1. Kapağı açın, çamaşırları yerleştirin ve deterjan doldurun.
2. Yıkama programını, sıcaklığı, sıkma hızını ve gerekirse ek fonksiyonları ayarlayın.
3. Zaman geciktirme tuşuna (15) basarak istediğiniz geciktirmeyi ayarlayın.
4. Başla/ Beklet/ İptal tuşuna (9) basın zaman geciktirme geri saymaya başlayacaktır.

Görüntülenen geciktirme zamanının ortasındaki “:” yanıp sönmeye başlar.

**i** Zaman geciktirme süresi boyunca daha fazla çamaşır yüklenebilir. Zaman geciktirme geri sayma işleminin sonunda “.” sürekli yanmaya başlar, “Hazır” ışığı

söner program takip ışığı yanar.

## Geciktirme Zamanının Değiştirilmesi

Eğer geri sayım işlemi sırasında zamanı değiştirmek isterseniz:

1. **Başla/Bekle/İptal Tuşuna** (9) basın. Ekranın ortasındaki “ : “ yanıp sönmeyi durdurur.
2. **Zaman Geciktirme tuşuna** (15) basarak istenilen zaman geciktirmesini ayarlayın.
3. **Başla/Bekle/İptal Tuşuna** (9) basın.
4. Görüntülenen geciktirme zamanının ortasındaki “ : “ yanıp sönmeye başlar.

## Geciktirme Zamanının İptal Edilmesi

Geciktirme zamanı geri sayımını iptal etmek ve programı derhal başlatmak isterseniz:

1. **Başla/Bekle/İptal Tuşuna** (9) basın. Görüntülenen geciktirme zamanının ortasındaki “ : “ yanıp sönmeyi durdurur.
2. **Zaman Geciktirme Tuşuna** (15) basarak zaman geciktirmesini azaltın. Ekranda “0:00” gösterilecektir.
3. Programı başlatmak için **Başla/Bekle/İptal Tuşuna** (9) basın.

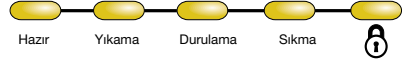
## Programın Başlatılması

1. **Başla/Bekle/İptal Tuşuna** (9) basılarak program başlatılır.
2. Programın başladığını belirten **program takip gösterge ışığı** (10) yanar.

## Program İlerlemesi

Çalışan bir programın ilerleyişi program takip göstergesi (10) aracılığıyla gösterilir.

- i** Her program adımının başlangıcında, ilgili gösterge ışığı yanar ve programın sonunda hepsi birlikte yanık durumda kalır. Sıranın en sağındaki yanan sembol o anda gerçekleştirilmekte olan adımı gösterir.



- i** Eğer makine sıkma yapmıyorsa, program suda bekletme konumunda olabilir ya da aşırı dengesizliğe bağlı olarak otomatik sıkma düzeltme sistemi etkin hale gelmiştir.

## Program Başladıktan Sonra Program Seçim Anahtarının Pozisyonunun Değiştirilmesi:

Program normal akışında iken program düğmesinin çevrilmesi programı değiştirecektir.

## Makinenin Bekleme Durumuna Alınması :

**Başla/Bekle/İptal Tuşuna** (9) kısa süreli basılarak makina bekleme durumuna alınır. Makinanın beklemeye alındığını belirten “HAZIR” ışığı yanıp sönmeye başlar. Programın içinde bulunduğu adıma uygun olarak yardımcı fonksiyonlar iptal edilebilir ve seçilebilir, sıkma devri değiştirilebilir. Su seviyesi uygunsa kapı açılabilir; kapı kilidi açılana kadar “HAZIR” uyarı ışığı yanıp söner. “HAZIR” ışığı sürekli yanmaya başladığında kapak açılabilir. Güvenlik nedeniyle ön kapak açılmıyacaksa söner.i

## Kapak Kilidi

“HAZIR” ışığı yanıp sönerken kapak güvenlik nedeniyle henüz açılmamıştır. “HAZIR” ışığı sürekli yanmaya başladığında kapak açılabilir.

## Çocuk Kilidi

Çocuk kilidi ile cihazı çocukların kurcalamasından koruyabilirsiniz. Bu durumda çalışan bir programda hiçbir değişiklik yapılamaz.

2. ve 3. yardımcı fonksiyonlara basılarak makina çocuk kilidine alınır. Ekranda “**Ç - ON**” (çocuk kilidi devrede ) ifadesi görünür. Makine çocuk kilidindeyken herhangi bir tuşa basıldığında aynı ifade görülür.

## **Çocuk Kilidinin Devre Dışı Bırakılması :**

Çocuk kilidi devredeyken 2. ve 3. yardımcı fonksiyonlara basılarak çocuk kilidi devre dışı bırakılır.

Ekranda “*LOFF*” ( çocuk kilidi devre dışı ) ifadesi görünür.

## **Programın Bitmesi**

Program bittiğinde ilgili adımların sembolleri yanık kalır, program başlangıcında seçilmiş olan yardımcı fonksiyon, sıkma ve sıcaklık bilgileri seçili kalır.

Ekranda “*END*” yazısı görülür.

## **Programın İptal Edilerek Bitirilmesi :**

**Başla/Bekle/İptal Tuşuna** (9) uzun süreli basılarak program iptal edilir.İptal sırasında “HAZIR” uyarı ışığı yanıp söner . İptal edildikten sonra “*END*” yazısı görülür.

# Günlük Kullanım İçin Hızlı Talimatlar

## Hazırlık

1. Su musluğunu tamamen açın.  
Hortumların sıkıca bağlanıp bağlanmadığını kontrol edin.
2. Çamaşırları makinanın içine yerleştirin.
3. Deterjan ve yumuşatıcı koyun.

## Başlatma

1. **Açma/Kapatma Tuşuna** (8) basın.
2. Program ve sıcaklık seçin.
3. İstenirse:
  - herhangi bir ek fonksiyon seçin,
  - sıkma hızını ayarlayın,
  - zaman geciktirmesini ayarlayın,
4. Yükleme kapağını kapatın.
5. **Başla/Bekle/İptal Tuşuna** (9) basın.  
Ekran programın tamamlanması için kalan zamanı gösterir.
6. Ekrandaki **Program takip göstergesinin** (10) yanıp yanmadığını kontrol edin

## Program İptali

- **Başla/Bekle/İptal Tuşuna** (9) yaklaşık 3 saniye boyunca basılı tutun, **“HAZIR”** ışığı yanıp sönmeye başlayacaktır. Makine hala kazanın içinde olan tüm suyu tahliye edebilir yada çamaşırları soğutmak için en fazla 3 kez su alıp tahliye işlemini gerçekleştirir.

## Daha Fazla Çamaşır Eklenmesi

**i** Bu sadece aşağıdaki durumlarda mümkündür:

- bir zaman geciktirme sırasında,
  - bir yıkamanın başlangıcında (makina yalnızca su seviyesi düşükse ya da sıcaklık düşükse daha sonraki bir adımda çamaşır eklenmesine izin verir).
1. **Başla/Bekle/İptal Tuşuna** (9) basın.  
Emniyet kilidinin açılması için bekleyin  
“HAZIR” ledi sürekli yanacaktır.
  2. Yükleme kapağını açın ve daha fazla çamaşır koyun.

3. Yükleme kapağını kapatın.
4. **Başla/Bekle/İptal Tuşuna** (9) basın.

## Program Suda Bekletme Konumunda

**3** Bu işlem yanıp sönen “” sembolü ile gösterilir.

Artık sıkma yapmak istiyorsanız:

1. Sıkma hızını ayarlayın.
2. **Başla/Bekle/İptal Tuşuna** (9) basın.

Program devam eder, suyu tahliye eder ve sıkma yapar.

Eğer sıkma yapmadan suyu tahliye etmek isterseniz:

- **Başla/Bekle/İptal Tuşuna** (9) basın.  
Program devam eder ve yalnızca suyu tahliye eder.

## Çamaşırların Yeniden Sıkılması

Otomatik sıkma-düzeltilme-sistemi kazanın dengesini kaybettiği durumlarda sıkmayı önleyebilir.

Eğer çamaşırları tekrar sıkma isterseniz:

1. Daha önceden kazanın içinde olan çamaşırları yeniden düzenleyin.
2. Sıkma programını ayarlayın.
3. Sıkma hızını ayarlayın.

## Program Sona Erdikten Sonra

Ekrandaki program takip göstergesi ışıkları program sona erdiğinde yanık kalır.

1. Ekrandaki “HAZIR” ışığı yandığında ekranda  
“ ” yazısı görülür.Yükleme kapağını açın ve çamaşırları çıkartın.
2. **Açma/Kapatma Tuşuna** (8) basın.
3. Su musluğunu kapatın.
4. Kapağın lastik contasındaki katlanmayı giderin ve yabancı cisim kontrolü yapın.
5. Yükleme kapağını ve deterjan çekmecesini kuruması için açık bırakın.

## Tüketim Tablosu

Su tüketimi, enerji tüketimi ve program süresi, su basıncı, su sertliği ve sıcaklığı, çevre sıcaklığı, çamaşır cinsi ve miktarı, yardımcı fonksiyon secimi ve şebeke voltajındaki değişimlere bağlı olarak yukardaki tablodan farklılık gösterebilir.

Kışın su giriş sıcaklığı düştüğü zaman ve/veya giriş gerilimi düşük olan bölgelerde Pamuklu 60 programı yerine A+A 40 programı seçilebilir.

Program	Sıcaklık	Programın süresi (dk)	Su tüketimi (lt)	Enerji tüketimi (kWh)
Pamuklu	90°	153	49	2.72
Pamuklu *	60°	136	49	1.14
Pamuklu	40°	124	49	0.72
Spor	90°	139	70	2.40
Karma 40	40°	159	49	0.84
Aktif 40	40°	189	70	1.43
Yoğun	60°	189	70	1.43
Sentetik	60°	128	59	1.00
Sentetik	40°	93	59	0.79
Sentetik	Soğuk	74	59	0.50
Narin	30°	75	65	0.30
Yünlü	40°	67	59	0.44
Yünlü	Soğuk	42	59	0.30
Elde yıkama	30°	49	40	0.25
Mini	30°	30	55	0.22
Durulama	-	18	-	-
Sıkma	-	12	-	-
Pompa	-	2	-	-

\*: Enerji Etiket programı (EN 60456)

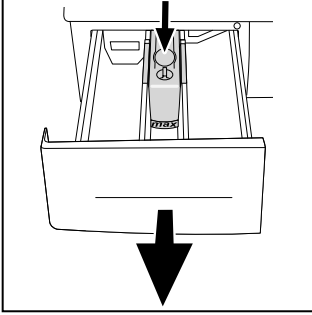


## 5 Bakım ve temizlik

### Deterjan çekmecesi

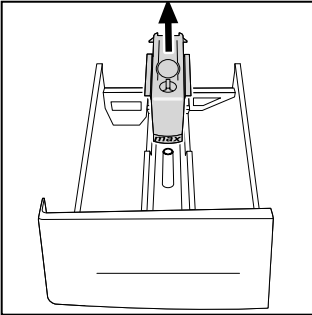
Gerektiğinde temizleyin:

1. Çekmeceyi açabildiğiniz kadar açın.
2. Sifon (mavi parça) üzerindeki girintiyi aşağı itin ve çekmeceyi tamamen çıkartın



3. Çekmeceyi ılık akan su altında temizleyin. Sifonu çıkartın; Sifonu ve çekmece içindeki boşluğu ılık akan su altında temizleyin gerekirse boşluğu bir iğne yardımı ile delin.

Sifonu yerine yerleştirin.

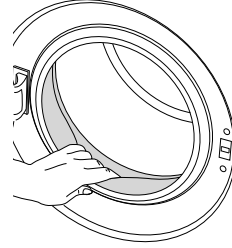


4. Deterjan çekmecesi içindeki deterjan artıklarını silin. Eğer varsa, çekmecenin tavan kısmındaki su püskürtme memelerindeki kireç artıklarını temizleyin.

### Yükleme kapağı ve kazan

Her yıkamadan sonra:

- Yabancı cisim kontrolü yapın.



- Tamburu yabancı cisimlere karşı kontrol edin.
- Körükteki delik tıkalı ise kürdan yardımı ile açın.

- ⚠ Metalden yapılmış yabancı cisimler yüzünden pas lekeleri oluşabilir. Böyle durumlarda: Kazanı bir paslanmaz çelik temizlik maddesi ile temizleyin. Hiçbir zaman çelik yünü ya da bulaşık teli kullanmayın.

### Gövde ve kontrol paneli

Gerektiğinde:

- Gövdeyi sabunlu su ya da krem deterjan ile temizleyin; yumuşak bir bezle kurulayın.
- Kontrol panelini temizlemek için yalnızca yumuşak, nemli bir bez kullanın.
- ⚠ Hiçbir zaman bir bulaşık süngeri ya da ovalama malzemesi kullanmayın. Bunlar boyalı ve plastik bölümlere zarar verecektir.

### Pompa filtresinin temizlenmesi

- Pompa filtresini yılda en az bir kez temizleyin!
- Eğer yabancı cisimler (bozuk paralar, düğmeler, bebek çorapları, vb.) pompa filtresini tikiyorsa filtreyi temizleyin.
- Temizlemeden önce içeride kalan suyu tahliye edin (bakınız “kalan suyun tahliye edilmesi”).

## Kalan suyun tahliye edilmesi

Aşağıdaki durumlarda suyu tamamen tahliye edin...

- yabancı cisim filtresini temizlemeden önce;
- makineyi taşımadan önce (örneğin ev taşınırken);
- uzun süreli bir elektrik kesintisi söz konusu olduğunda (“acil tahliye”);
- bir donma tehlikesi söz konusu olduğunda.

⚠ 0 °C’ nin altındaki ortam sıcaklıklarında cihaz içinde kalan su ona zarar verecek şekilde donabilir.

1. Cihazı kapatın, elektrik kablosunu sökün ve musluğu kapatın.

⚠ Makine içindeki sıcak suyun soğumasını bekleyin.

Aksi takdirde haşlanma tehlikesi söz konusu olabilir.

2. Düğmeye basarak filtre kapağını açın. Tahliye borusunu dışarı çıkartın ve bir kova üzerinde tutun. Contayı tahliye hortumundan çıkartın ve her defasında bir kova suyu tahliye edin.

⚠ Kazan dolu olduğunda makinenin içinde 20 litreden fazla su kalmış olabilir (örneğin bir elektrik kesintisi sonrasında)!

3. Pompa filtresini gevşetmek için yarım tur saat yönünün tersine döndürün ve kalan suyu bir bezle alın. Alınacak hiçbir su kalmadığında yabancı cisim filtresini tamamen serbest kalana dek çevirin ve çıkartın.

4. Pompa filtresini ve pompa ağzını temizleyin. Pompa pervanesinin

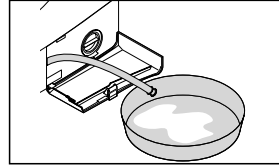
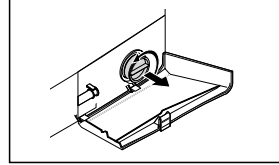
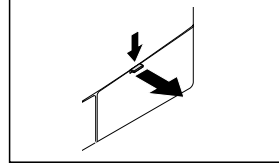
(pompa ağzının) serbestçe dönüp dönmediğini kontrol edin.

5. Kapağı tahliye hortumu üzerine yerleştirin ve bir kenara koyun.
6. Pompa filtresini yerine takın ve sıkıca saat yönünde çevirin.
7. Filtre kapağını kapatın.

## Kireçten temizlemek

Doğru miktarda deterjan kullanıldığı takdirde makinenin kirecinin temizlenmesi gerekmemektedir.

- Gerektiğinde, yalnızca çamaşır makineleri için uygun bir kireç çözücü kullanın.
- Paket üzerindeki talimatlara mutlaka uyun.

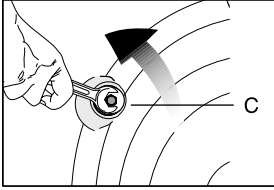


## Nakliye emniyetlerinin açılması

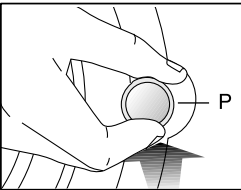
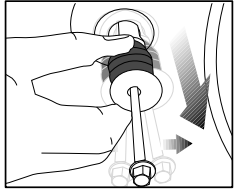
⚠ Çamaşır makinesi çalıştırılmadan önce, nakliye emniyet civataları sökülmelidir!

Aksi takdirde makine hasar görecektir

1. Serbestçe dönene dek tüm civataları İngiliz anahtarı ile gevşetin



2. Hafifçe döndürerek nakliye emniyet civatalarını sökün.



3. Kılavuz poşetindeki kapakları arka paneldeki boşluklara yerleştirin. Küçük kapak en üstteki boşluk için kullanılır.

- Çamaşır makinesi yeniden taşınacağı zaman gerekli olacağı için, nakliye emniyet civatalarını güvenli bir yerde saklayın.

⚠ Cihazı nakliye emniyet civataları takılmadan kesinlikle taşımayın!

## Kurulum için doğru yer

Cihazı donma ihtimali olmayan ortamlarda sabit ve düz bir pozisyonda kurun.

- ⚠ Eğer donma tehlikesi varsa, program sonunda, kalan tüm suyu boşaltın.
- ⚠ Zemin yeterli yük taşıma kapasitesine sahip olmalıdır!

Eğer çamaşır makinesi ve bir kurutucu üst üste konulursa, yaklaşık ağırlıkları – dolu halde – 180 kilogramı bulabilir.

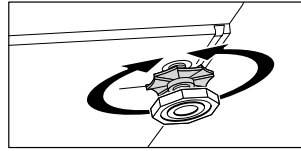
Önemli:

- Cihazı elektrik kablosunun üzerine koymayın.
- Diğer mobilyaların kenarlarına en az 1 cm mesafede yerleştirin.
- Makineyi sağlam bir yüzey üzerine koyun, uzun tüylü bir halı ya da benzer bir yüzey üzerine yerleştirmeyin.

## Ayakların ayarlanması

⚠ Zarar görmemeleri için kilit somunlarını gevşetmek amacıyla bir alet kullanmayın.

1. Ayaklar üzerindeki kilit somunlarını gevşetin.



2. Makine düz ve sağlam bir şekilde durana dek ayakları ayarlayın.
3. Önemli: Tüm kilit somunlarını yeniden sıkıştırın.

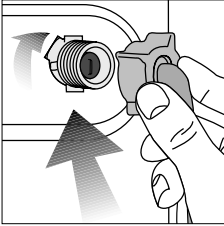
## Su şebekesine bağlanması

Önemli:

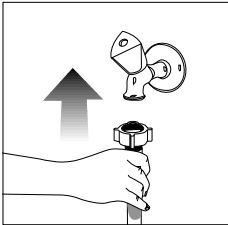
- Makinenin çalışması için gereken su giriş basıncı 0.1-1 MPa olmalıdır. Eğer su basıncı daha yüksekse bir basınç düşürme valfi takın.
- Su basıncı yetersiz olduğundan, makineyi bir su ısıtıcısına (şofben ya da termosifona) bağlamayın .

- Eski hortumları kullanmayın, yalnızca makine ile birlikte gelen yeni hortumu kullanın!
  - Hortumda keskin kıvrımlar olmamasına dikkat edin!
- ⚠ Sıkıştırmak için bir alet kullanmayın.

- Makine ile birlikte verilen özel hortumlar makine üzerindeki su giriş vanalarına bağlanır. Kırmızı hortum veya kırmızı yazılı hortum sıcak su girişi, mavi veya mavi yazılı hortum ise soğuk su girişi içindir.
  - Bağlantı yerlerinde oluşabilecek su sızmalarını engellemek için, hortum üzerine veya ambalajı içine (çift su girişli modellerde 4 adet, diğer modellerde 2 adet) lastik conta konmuştur. Bu contaların, hortumun her iki tarafındaki bağlantılarda kullanılması gerekir. Makine tarafındaki contalar hortum filtre kanalına oturmalıdır.
  - Tek su girişli ürünü sıcak su musluğuna bağlamayın. Aksi durumda, ürün korumaya geçebilir.
1. Şebeke hortumunun eğik ucunu makinenin arka paneli üzerine elinizle sıkıca vidalayın.



2. Şebeke hortumunu musluğa elinizle sıkıca takın.



3. Musluğu tamamen açın ve tüm

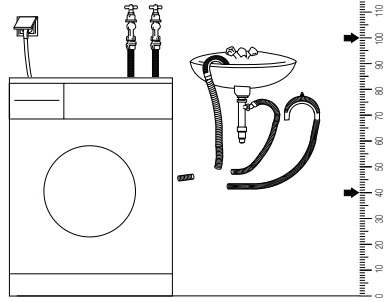
bağlantıları sızıntılara karşı kontrol edin; Musluğu yeniden kapatın. Gerekirse contaların konumlarını düzeltin.

### Su giderine bağlanması

Gider hortumunu bir lavabo, evye ya da küvetin kenarına asabilir ya da sürekli olarak bir gider borusuna bağlayabilirsiniz.

### Önemli:

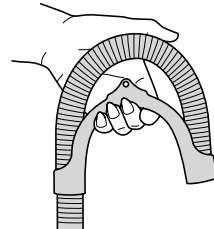
- Tahliye pompasının suyu dışarı pompalaması için gider hortumunu 100 cm'den daha yüksek ve 40 cm den dehe ayçak olacak şekilde konumlan-dırmayın.
- Su kesintisiz bir şekilde akabilmelidir. Ufak gidere sahip lavabolar uygun değildir.
- Hortumun ucu dışarı pompalanan suyun içine batmamalıdır.



- Uzatma hortumlarını temin için müşteri hizmetleri ile bağlantıya geçin. Hortum kelepçeleri ya da benzerleri ile evde imal edilen uzatmalar kullanmayın!

### Hortum tutacağıının sıkıştırılması:

1. Teslimatta verilen tutacağı hortum ucu üzerinden geçirin.



2. Tutacak takılı gider hortumunu lavabo

ya da küvet kenarı üzerinde tutun ve kaymaması için sabitleyin.

### Bir sifon kapağına sürekli bağlantı:

△ Hortumun kaymasını önlemek için hortumu ehliyetli bir su tesisatçısı bağlamalıdır. Su basma tehlikesi söz konusudur.

### Elektrik bağlantısı

Cihazı uygun kapasitedeki bir sigorta tarafından korunan topraklı bir prize bağlayın.

Önemli:

- Bağlantı ulusal yönetmelikler ile uyumlu

olmalıdır.

- Elektrik kablo fişi kurulumdan sonra erişilebilir olmalıdır.
- Voltaj ve izin verilen sigorta koruması “Teknik Özellikler”de belirtilmiştir.
- Belirtilen voltaj şebeke voltajınıza eş değer olmalıdır.
- Uzatma kabloları ya da çoklu prizler ile bağlantıya izin verilmemektedir.
- △ Hasar görmüş bir elektrik kablosu ehliyetli bir elektrikçi tarafından değiştirilmelidir.
- △ Cihaz onarılmadan çalıştırılmamalıdır! Elektrik çarpmaya tehlikesi vardır!

## 7 Kullanım ve Bakım Problemleri İçin Çözüm Önerileri

Problem	Neden	Açıklama / Öneri
<b>Yıkama süresi kılavuzda belirtilen süreden uzun</b>	Su basıncı düşük olabilir.	Alınan su miktarı azalır yıkama kötüleşmesin diye makine suyunu tamamlayana kadar bekler, bu nedenle yıkama süresi uzar.
	Giriş gerilimi düşük olabilir.	Giriş gerilimi düşük olduğunda yıkama kötüleşmesin diye yıkama süresi uzatılır.
	Su giriş sıcaklığı düşük olabilir.	Suyun soğuk olduğu zamanlarda suyun ısıtılması için süre uzar. Ayrıca, yıkama kötüleşmesin diye yıkama süresi de uzatılır.
	Çamaşır, makine içinde dengesizlik oluşturmuş olabilir.	Makine içindeki çamaşırın dengesiz dağılımına bağlı olarak otomatik sıkma düzeltme sistemi devreye girmiş olabilir. Çamaşır makine içinde topaklaşmış olabilir. (bohçalanmış, torbaya konmuş çamaşır) Çamaşır düzeltilip tekrar sıkma yapılmalıdır. Çamaşır, makine içinde iyi dağılmadığı zaman, makinenin kendisine ve çevresine zarar vermemesi için sıkma yapılmaz.
	Durulama sayısı ve/veya durulama su miktarı artmış olabilir.	Makinenin daha iyi durulama yapması için su miktarı artırılır, gerekiyorsa bir durulama eklenir.
<b>Sürekli yıkama yapıyor. Süre düşmüyor.</b>	Su alırken zamanın takılması durumunda: Makine suyunu tamamlayana kadar zaman geri saymaz	Alınan su miktarı azalır yıkama kötüleşmesin diye makine suyunu tamamlayana kadar bekler. Zaman daha sonra geri saymaya başlar. Etiketinde hasas yıkama önerilen çamaşır, sentetik gömlek.
	Isıtma adımında zamanın takılması durumunda: Programın seçili sıcaklığına ulaşılan kadar zaman geri saymaz	Makine içindeki çamaşırın dengesiz dağılımına bağlı olarak otomatik sıkma düzeltme sistemi devreye girmiş olabilir. Çamaşır makine içinde topaklaşmış olabilir. (bohçalanmış, torbaya konmuş çamaşır) Çamaşır düzeltilip tekrar sıkma yapılmalıdır. Çamaşır, makine içinde iyi dağılmadığı zaman, makinenin kendisine ve çevresine zarar vermemesi için sıkma yapılmaz.
	Sıkma adımında zamanın takılması durumunda: Çamaşır, makine içinde dengesizlik oluşturmuş olabilir.	

<b>Sürekli sıkma yapıyor. Süre düşmüyor.</b>	Çamaşır, makine içinde dengesizlik oluşturmuş olabilir.	Makine içindeki çamaşırın dengesiz dağılımına bağlı olarak otomatik sıkma düzeltme sistemi devreye girmiş olabilir. Çamaşır makine içinde topaklaşmış olabilir. (boğçalanmış, torbaya konmuş çamaşırlar) Çamaşır düzeltilip tekrar sıkma yaptırılmalı. Çamaşır, makine içinde iyi dağılmadığı zaman, makinenin kendisine ve çevresine zarar vermemesi için sıkma yaptırılmaz.
<b>Sıkma yapmadı.</b>	Çamaşır, makine içinde dengesizlik oluşturmuş olabilir. Bu nedenle sıkma yapmadan programı tamamlamış olabilir.	Makine içindeki çamaşırın dengesiz dağılımına bağlı olarak otomatik sıkma düzeltme sistemi devreye girmiş olabilir. Çamaşır makine içinde topaklaşmış olabilir. (boğçalanmış, torbaya konmuş çamaşırlar) Çamaşır düzeltilip tekrar sıkma yaptırılmalı. Çamaşır, makine içinde iyi dağılmadığı zaman, makinenin kendisine ve çevresine zarar vermemesi için sıkma yaptırılmaz.
	Makine içindeki su tahliye edilemediği için sıkma yapmamış olabilir.	- Filtre kontrol edilmeli. - Tahliye hortumu kontrol edilmeli.
<b>Yıkama performansı kötü: Grileşme var</b>	- Uzun süre az miktarda deterjan kullanımı - Uzun süre düşük ısıda yıkama yapılması. - Sert sularda az deterjan kullanımı (kir çamaşıra yapışabilir) - Çok deterjan kullanımı (deterjan çamaşıra yapışabilir)	- Su sertliği ve çamaşıra uygun önerilen miktarda deterjan kullanılmalı. - Yıkanan kumaşa uygun sıcaklık seçilmeli. - Su sertse az miktarda deterjan kullanımı zamanla grileşmeye neden olur. - Grileşme oluştuğundan sonra gidermek zordur.
<b>Yıkama performansı kötü: Leke çıkmadı, temizlenmedi. Beyazlaşmadı.</b>	Az deterjan kullanımı	Çamaşıra uygun önerilen miktarda deterjan kullanılmalı.
	Aşırı çamaşır yüklenmesi	Makine aşırı yüklenmemeli.
	Yanlış program ve sıcaklık seçimi	Yıkanan kumaşa uygun program ve sıcaklık seçilmeli.
	Sahte deterjan kullanımı	
	Hatalı kullanım	- Deterjan doğru göze konmalı. - Çamaşır suyu ile deterjan karıştırılmamalı.
<b>Yıkama performansı kötü: Çamaşırdaki yağlı lekeler oluştu</b>	Tambur etrafında biriken yağlı kirler çamaşıra yapışmış olabilir.	Devamlı düşük sıcaklıkta ve/veya kısa programlarda yıkama asetonlu tamburda bu tür koku ve bakteri tabakası oluşumu olabilir. Deterjan kutusu ve makinenin kapağı her yıkamadan sonra aralık bırakılmalı. Böylece içeride bakteriler için elverişli nemli bir ortam oluşmamış olur.
<b>Yıkama performansı kötü: Kötü koku</b>	Tambur etrafında biriken yağlı kirler çamaşıra yapışmış olabilir.	Makine boş olarak 6 ayda bir 60C veya 90C programında deterjanlı olarak çalıştırılmalıdır.
<b>Çamaşırların rengi soldu.</b>	Aşırı çamaşır yüklenmesi	1. Makine aşırı yüklenmemeli
	Deterjanın nemlenmiş olması	Deterjan nemsiz ortamda, kapalı olarak saklanmalıdır. Aşırı sıcakta saklanmamalıdır.
	Yüksek sıcaklık seçimi	Çamaşır tipine ve kirine uygun program ve sıcaklık seçilmeli.
<b>Çok köpük oluyor.</b>	Otomatik makineler için önerilmeyen deterjanların çamaşır makinesinde kullanımı	Makinelerde otomatik çamaşır makineleri için önerilen deterjanlar kullanılmalıdır.
	Aşırı deterjan kullanımı	Yeterli miktarda deterjan kullanılmalıdır.
	Az kirli, az çamaşır, çok deterjan kombinasyonu ile yıkama yapılması.	Yeterli miktarda deterjan kullanılmalıdır.
	Deterjan sağlıklı koşullarda saklanmış olabilir.	Deterjan nemsiz ortamda, kapalı olarak saklanmalıdır. Aşırı sıcakta saklanmamalıdır.
	Yıkanan çamaşır cinsi (Tül delikli yapısı nedeniyle çok köpürür)	Tüller için az miktarda deterjan kullanılmalıdır.
	Hatalı göze deterjan konuyor olabilir.	Ön yıkama seçilmediği halde ön yıkama gözüne deterjan konursa makine bu deterjanı durulama adımıyla ya da yumuşatıcı adımıyla alır.

<b>İyi durulamıyor.</b>	Kullanılan deterjan miktarı, markası, saklama koşulu etkili.	Deterjan nemsiz ortamda, kapalı olarak saklanmalıdır. Aşırı sıcakta saklanmamalıdır.
	Hatalı göze deterjan konuyor olabilir.	Ön yıkama seçilmediği halde ön yıkama gözüne deterjan konursa makine bu deterjanı durulama adımıyla ya da yumuşatıcı adımıyla alabilir.
	Makine filtresi tıkalı olabilir.	Filtre kontrol edilmeli.
	Tahliye hortumu kıvrılmış olabilir.	Tahliye hortumu kontrol edilmeli.
	Ara sıklıklar yapılmamış olabilir.	Makine içindeki çamaşırın dengesiz dağılımına bağlı olarak otomatik sıkma düzeltme sistemi devreye girmiş olabilir. Çamaşır makine içinde topaklaşmış olabilir. (bohçalanmış, torbaya konmuş çamaşır) Çamaşır düzeltilip tekrar sıkma yaptırılmalı. Çamaşır, makine içinde iyi dağılmadığı zaman, makinenin kendisine ve çevresine zarar vermemesi için sıkma yaptırılmaz.
<b>Çamaşır sertleşti.</b>	Az deterjan kullanımı	Su sertse az deterjan kullanımı zamanla çamaşırın sertleşmesine neden olur. Su sertliğine uygun miktarda deterjan kullanımı.
	Deterjanın yanlış göze konması, deterjanın yumuşatıcı ile karışması.	- Ön yıkama seçilmediği halde ön yıkama gözüne deterjan konursa makine bu deterjanı durulama adımıyla ya da yumuşatıcı adımıyla alabilir. - Yumuşatıcıyı koyarken deterjan ile temas etmemeli. - Çekmece sıcak su ile yıkanıp temizlenmeli
<b>Çamaşır yumuşatıcı kokmuyor.</b>	Az deterjan kullanımı	Su sertse az deterjan kullanımı zamanla çamaşırın sertleşmesine neden olur. Su sertliğine uygun miktarda deterjan kullanımı.
	Deterjanın yanlış göze konması, deterjanın yumuşatıcı ile karışması.	- Ön yıkama seçilmediği halde ön yıkama gözüne deterjan konursa makine bu deterjanı durulama adımıyla ya da yumuşatıcı adımıyla alabilir. - Yumuşatıcıyı koyarken deterjan ile temas etmemeli. - Çekmece sıcak su ile yıkanıp temizlenmeli
<b>Çekmece deterjan kalıntısı var.</b>	Islak çekmeceye deterjan konulması	Deterjan konmadan önce çekmece kurulanmalı.
	Deterjanın nemlenmiş olması	Deterjan nemsiz ortamda, kapalı olarak saklanmalıdır. Aşırı sıcakta saklanmamalıdır.
	Su basıncının düşük olması	
	Deterjan ile yumuşatıcının karışması	Yumuşatıcı konurken deterjan ile temas etmemeli.
<b>Çamaşırda deterjan kalıntısı var.</b>	Aşırı çamaşır yüklenmesi	Makine aşırı yüklenmemeli.
	Yanlış program ve sıcaklık seçimi	Yıkama kumaşa uygun program ve sıcaklık seçilmeli.
		Yünlülerde yünlü deterjanı kullanılmamalı.

# 7 YIL GARANTİ

Değerli Müşterimiz,

Aşağıda belirtilen ürün gruplarından herhangi birini satın almışsanız, mevcut garanti süresini isterseniz belli bir ücret karşılığında 7 yıla çıkarabilirsiniz.

EK Garanti uygulamasının esasları aşağıda belirtilmiştir.

EK garantiden yararlanabilmeniz için, satın alma ve montaj yapıldığı tarihten itibaren en geç 3 ay içerisinde bu başvuru formunu doldurarak yetkili servise başvurmanız yeterli olacaktır. Bu sürenin aşılması durumunda EK garanti satın alma başvurusu kabul edilmeyecektir. Yetkili servisimizin, adınıza düzenleyeceği tahsilat makbuzunun tarafınızdan saklanması gerekmektedir.

EK garanti, ürünün 3 yıllık garanti süresinin bitiş tarihinden itibaren başlar ve tercih ettiğiniz sürenin sonunda biter.

EK garanti uygulaması Arçelik markalı; buzdolabı (mini ve tezgah seviyesi buzdolapları hariç), çamaşır makinesi, bulaşık makinesi, fırın (mini, midi ve mikrodalga fırınlar hariç) satın alan tüketiciler için geçerli olacaktır.

EK garanti uygulamasının güncel tutarını, Arçelik yetkili satıcılarından, Yetkili servislerinden veya 444 0 888 nolu Arçelik Çağrı Merkezinden öğrenebilirsiniz.

**ÖNEMLİ NOT:** Satın aldığınız ek garantinin geçerli olabilmesi ve gerektiğinde ibraz edebilmeniz için, Arçelik A.Ş. tarafından gönderilecek Ek Garanti Sertifikasının elinizde olması gerekmektedir. Ek garantiyi satın aldığınız tarihten itibaren, en geç 2 ay içerisinde ek garanti sertifikanız, faturanız ve müşteri numaranız elinize Arçelik A.Ş. tarafından ulaştırılacaktır. Söz konusu belgeler, bu sure zarfında elinize ulaşmaz ise, lütfen 444 0 888 nolu hattımızdan Çağrı Merkezimizi arayarak bilgi alınız.

**DİKKAT!** Ek garanti satışı sadece Arçelik Yetkili Satıcıları, Arçelik Yetkili Servisleri ve 444 0 888 nolu Arçelik Çağrı Merkezi tarafından yapılmaktadır. Bu birimler dışında herhangi bir şekilde kişi veya kurumlardan Arçelik markalı ürünler için ek garanti satın almayınız. Alınması durumunda ise şirketimizin herhangi bir sorumluluğunun bulunmadığını bilgilerinize sunarız.





Y. Servis Kodu/Adl :  
Kaşe / İmza

## Ek garanti başvuru formu

Müşteri Adı Soyadı :

Cep Tel :

### Ürünün Kullanıldığı Adres

Ev  Yazlık  Diğer  Lütfen değeri belirtiniz:.....

Telefon : 0 (.....).....

Adres : .....

.....

İlçesi : .....

Ürün modeli/kodu : ..... Ürün seri no : .....

Ay/yıl kodu : .....

Servis Fiş No : .....

Yatırılan Tutar : .....

Ek garanti süresi : 2 yıl  3 yıl  4 yıl

Tarih : ...../...../.....





*Garanti ile ilgili olarak  
müşterinin dikkat etmesi  
gerekten hususlar*

*Arçelik tarafından verilen bu garanti, Çamaşır Makinesi'nin normalin dışında kullanılmasından doğacak arızaların giderilmesini kapsamadığı gibi, aşağıdaki durumlar da garanti dışıdır:*

- 1. Kullanma hatalarından meydana gelen hasar ve arızalar,*
- 2. Ürünün müşteriye tesliminden sonraki yükleme, boşaltma ve taşıma sırasında oluşan hasar ve arızalar,*
- 3. Voltaj düşüklüğü veya fazlalığı; hatalı elektrik tesisatı; ürünün etiketinde yazılı voltajdan farklı voltajda kullanma nedenlerinden meydana gelecek hasar ve arızalar,*
- 4. Yangın ve yıldırım düşmesi ile meydana gelecek arızalar ve hasarlar.*
- 5. Ürünün kullanma kılavuzlarında yer alan hususlara aykırı kullanılmasından kaynaklanan arızalar.*

*Yukarıda belirtilen arızaların giderilmesi ücret karşılığında yapılır.*

*Ürünün kullanım yerine montajı ve nakliyesi ürün fiyatına dahil değildir.*

*Garanti belgesinin tekemmül ettirilerek tüketiciye verilmesi sorumluluğu, tüketicinin malı satın aldığı satıcı, bayi, acenta ya da temsilciliklere aittir. Garanti belgesi üzerinde tahrifat yapıldığı, ürün üzerindeki orijinal seri numarası kaldırıldığı veya tahrif edildiği takdirde bu garanti geçersizdir.*

*Ürününüzün CE uygunluk değerlendirmesi Arçelik A.Ş. tesislerinde yapılmıştır.*

**Çağrı Merkezi**

**444 0 888**

**Diğer Numara**

**0216 585 8 888**

ARÇELİK A.Ş. Tuzla 34950 İstanbul  
Tel: (0-216) 585 85 85 Fax: (0-216) 585 80 80



ARÇELİK Çamaşır Makinesi'nin, kullanma kılavuzunda gösterildiği şekilde kullanılması ve Arçelik'in yetkili kıldığı Servis elemanları dışındaki şahıslar tarafından bakım, onarım veya başka bir nedenle müdahale edilmemiş olması şartıyla, bütün parçaları dahil olmak üzere tamamı malzeme, işçilik ve üretim hatalarına karşı ürünün teslim tarihinden itibaren **3 (ÜÇ) YIL SÜRE İLE GARANTİ EDİLMİŞTİR.** Garanti kapsamı içinde gerek malzeme ve işçilik, gerekse montaj hatalarından dolayı arızalanması halinde yapılan işlemler için, işçilik masrafı, değiştirilen parça bedeli ya da başka bir ad altında hiçbir ücret talep edilmeyecektir. Garanti süresi içinde yapılacak onarımlarda geçen süre, garanti süresine ilave edilir. Tamir süresi 30 iş günüdür. Bu süre mamulün yetkili servis atölyelerimize, yetkili servis atölyelerimizin bulunmaması durumunda Yetkili Satıcılarımıza veya Firmamıza bildirildiği tarihten itibaren başlar. Ürünün arızasının 15 iş günü içerisinde giderilememesi halinde Arçelik A. Ş. ürünüün tamiri tamamlanuncaya kadar, benzer özelliklere sahip başka bir ürünü, müşterinin kullanımına tahsis edecektir.

Arızanın giderilmesi konusunda uygulanacak teknik yöntemlerin tespiti ile değiştirilecek parçaların saptanması tamamen firmamıza aittir. Arızanın giderilmesi ürünüün bulunduğu yerde veya Yetkili Servis atölyelerinde yapılabilir. Müşterimizin buna onayı şarttır.

Ancak;

- Ürünün teslim tarihinden itibaren garanti süresi içinde kalmak kaydıyla bir yıl içerisinde, aynı arızayı ikiden fazla tekrarlaması veya farklı arızaların dörtten fazla ortaya çıkması veya belirlenen garanti süresi içerisinde farklı arızaların toplamının altıdan fazla olmasıyla üründen yararlanamamanın süreklilik kazanması,

- Tamiri için gereken azami sürenin aşılması

- Yetkili Servis atölyelerince; mevcut olmaması halinde sırasıyla Yetkili satıcımız, bayi, acente temsilciliğimizden birisinin bölgeye en yakın servis yetkilisiyle birlikte veya firmamız yetkilisince düzenlenecek raporla arızanın tamirinin mümkün bulunmadığının belirlenmesi durumunda, ücretsiz olarak değiştirme işlemi yapılacaktır.

Garanti belgesi ile ilgili olarak çıkabilecek sorunlar için Sanayi ve Ticaret Bakanlığı, Tüketicinin ve Rekabetin Korunması Genel Müdürlüğü'ne başvurulabilir. Bu Garanti Belgesi'nin kullanılmasına 4077 sayılı Tüketicinin Korunması Hakkında Kanun ile bu Kanun'a dayanılarak yürürlüğe konulan Garanti Belgesi Uygulama Esaslarına Dair Tebliğ uyarınca, T.C. Sanayi ve Ticaret Bakanlığı, Tüketicinin ve Rekabetin Korunması Genel Müdürlüğü tarafından izin verilmiştir.

ARÇELİK A.Ş.

GENEL MÜDÜR

GENEL MÜDÜR YRD.

Seri No:

Tip: 6083-6084-6103-6104

Teslim Tarihi, Yeri:

Fatura Tarihi, No:

Satıcı Firma Ünvanı:

Adres:

Tel-Faks:

Satıcı Firma (Kaşe ve İmza):