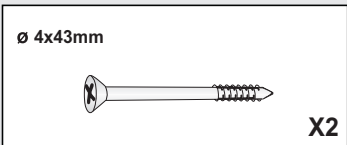
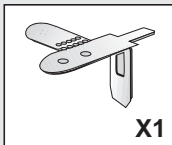
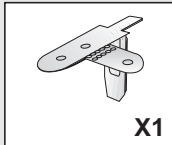
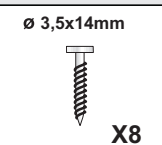
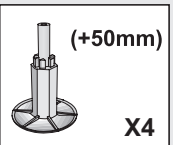
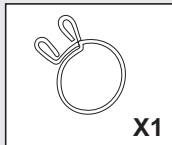
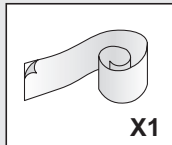
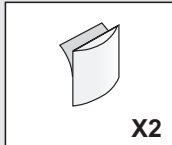
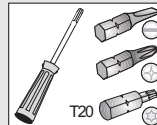
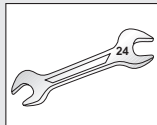
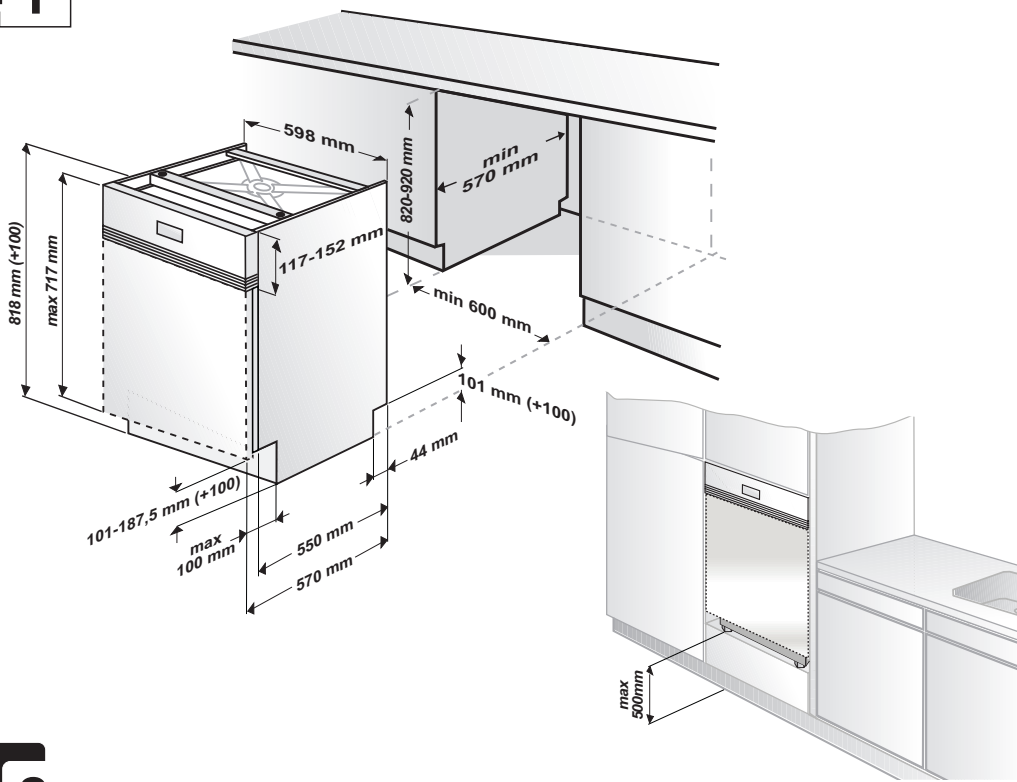


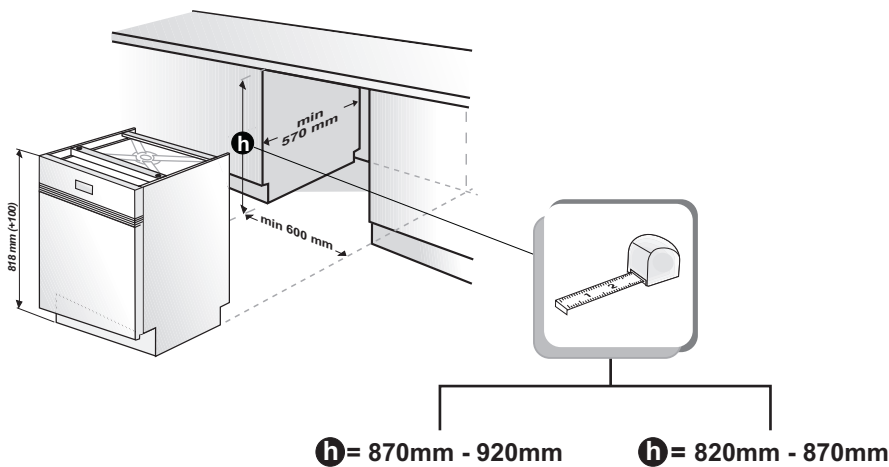
- S
- N
- DK
- FIN



1



2

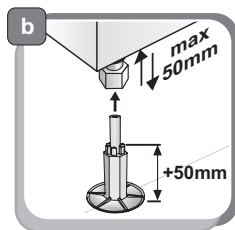
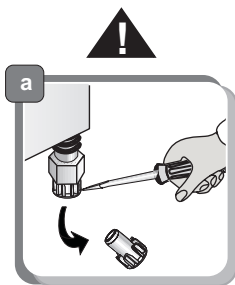
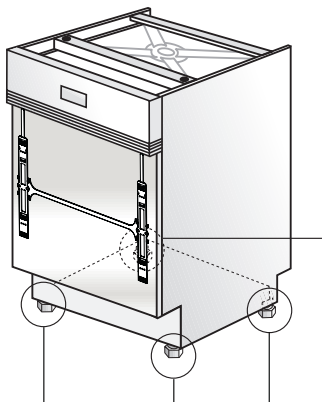


3

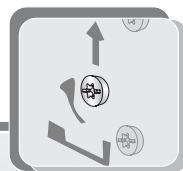
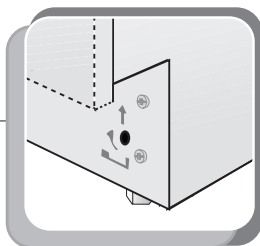
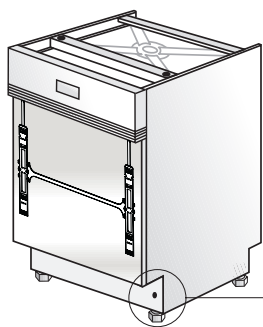
4



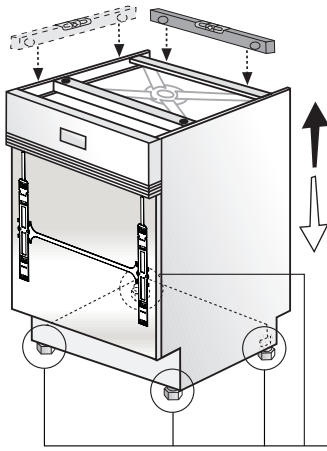
3



4

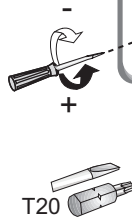
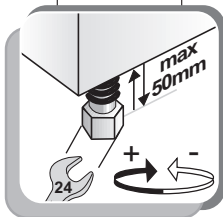
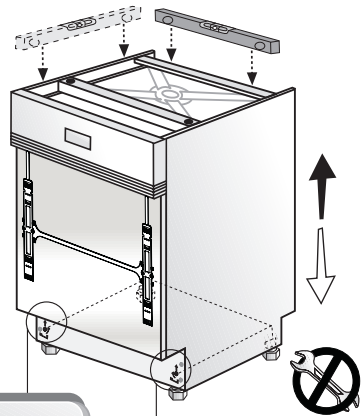
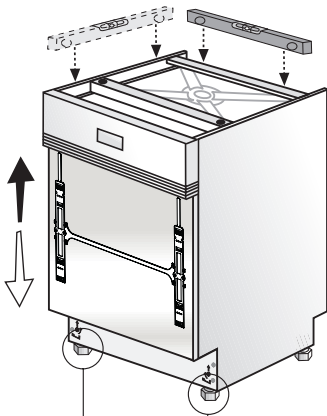


5a



6

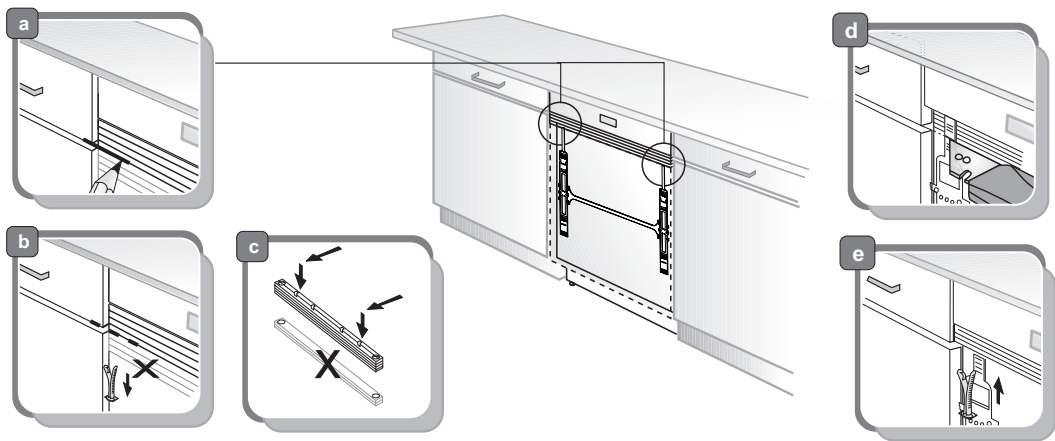
5b



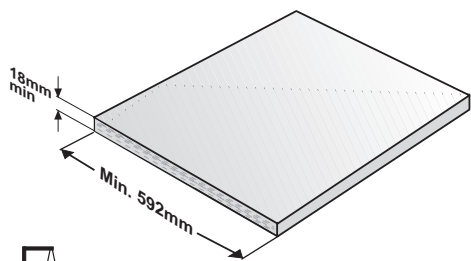
6



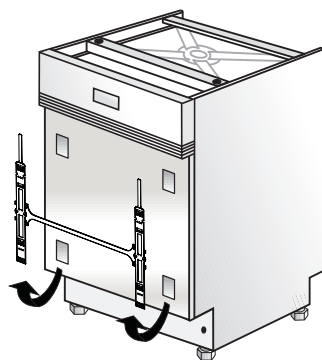
6



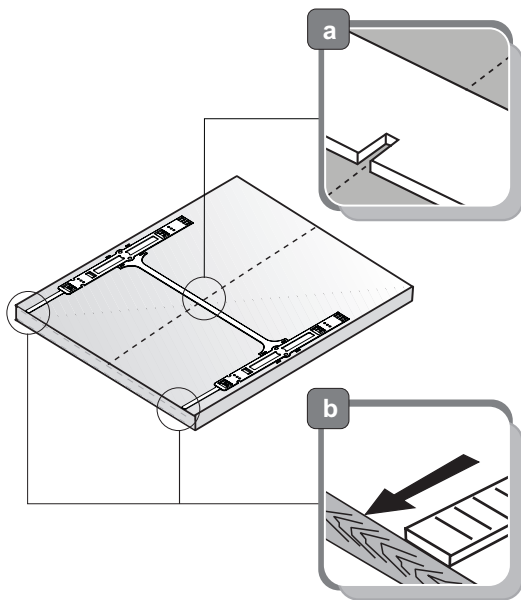
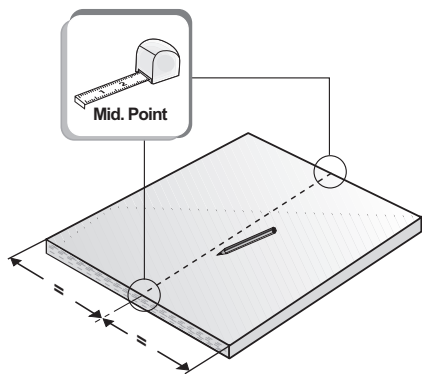
7



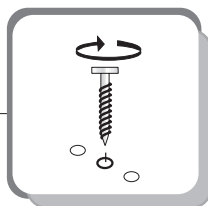
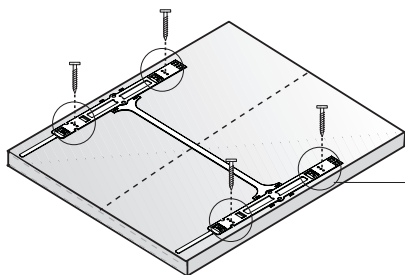
Max : 5,5kg



8



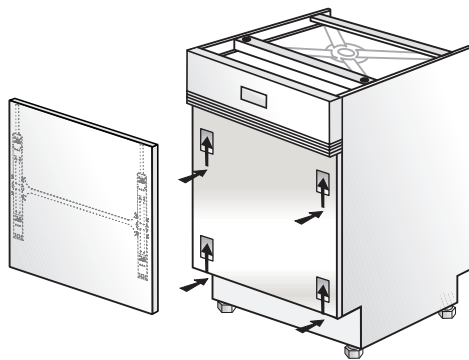
9



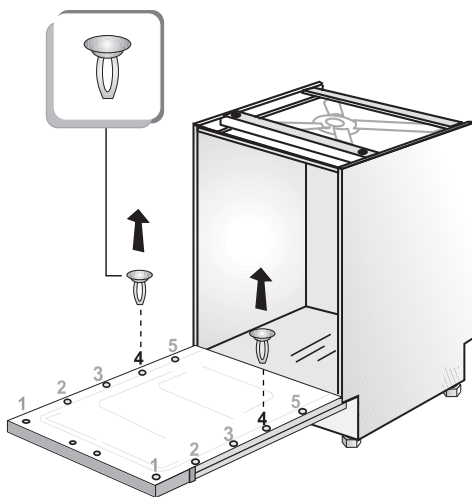
Ø 3,5x14mm



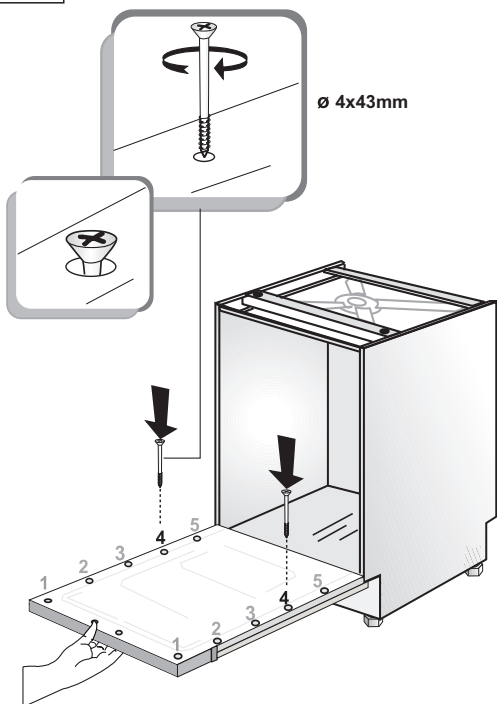
10



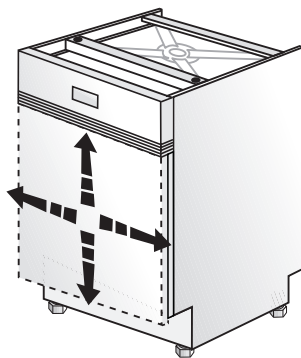
11



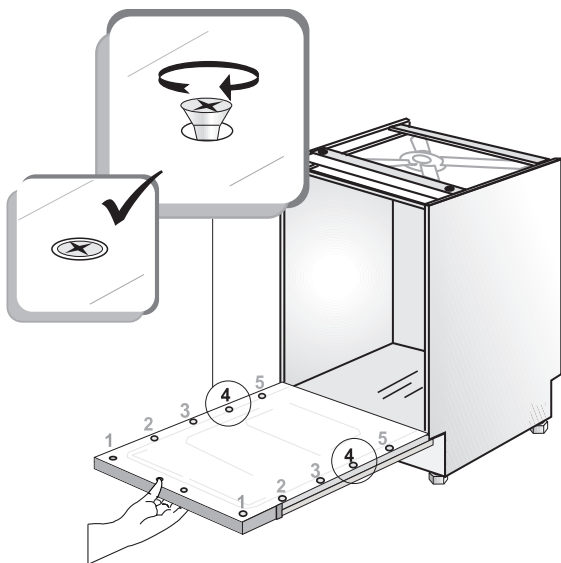
12



13

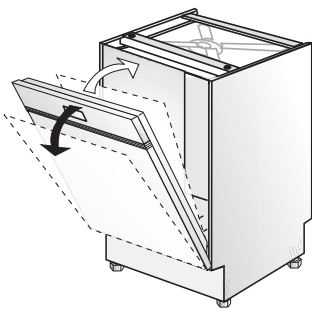


14

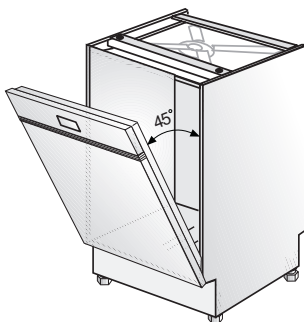


15

?



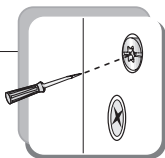
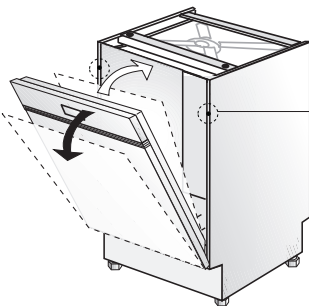
➔ 16



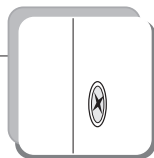
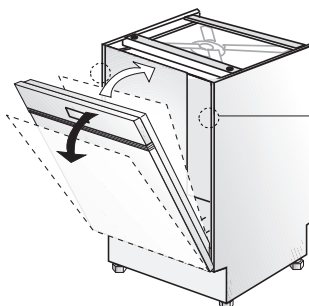
➔ 17

16

?



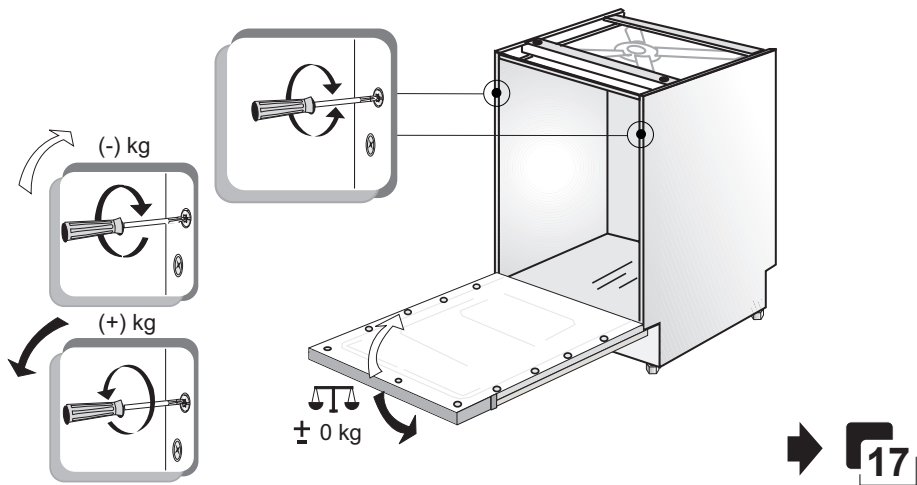
16a



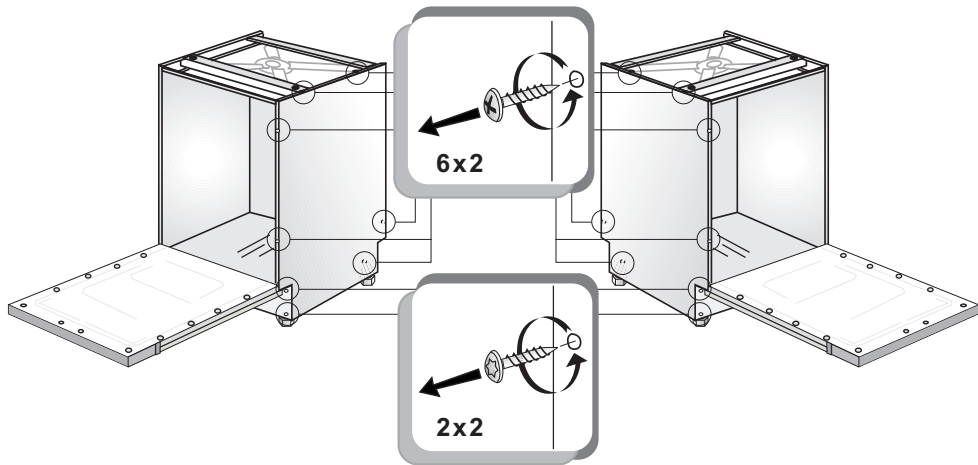
16b1



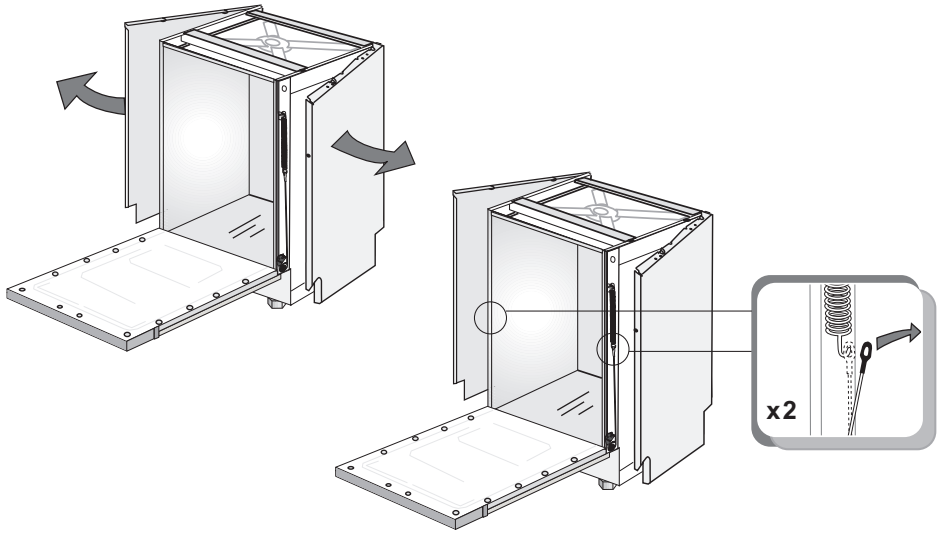
16a



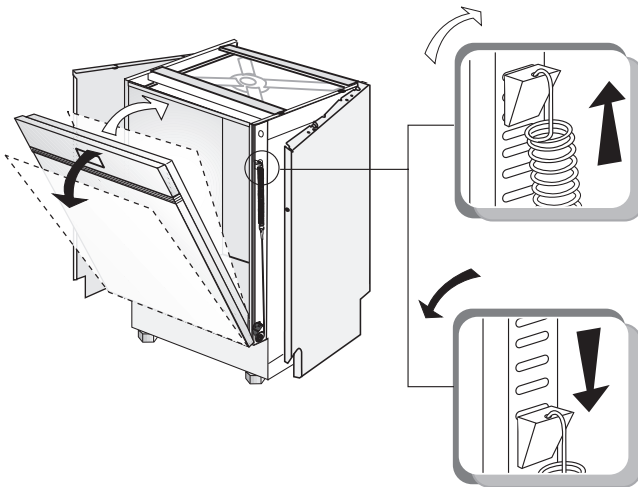
16b1



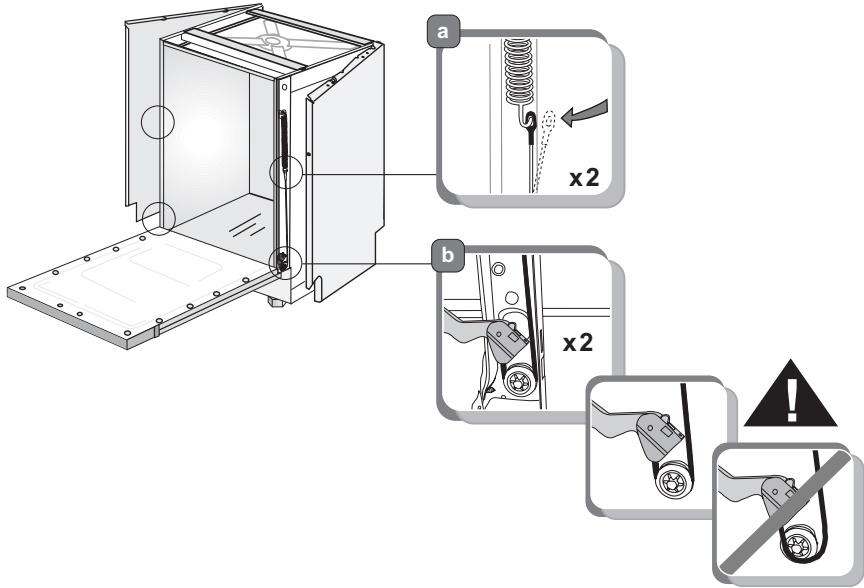
16b2



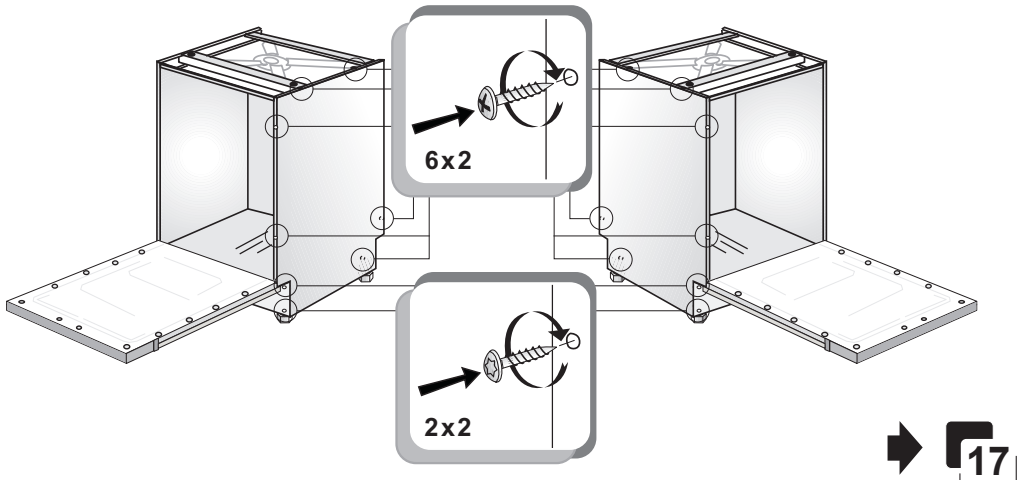
16b3



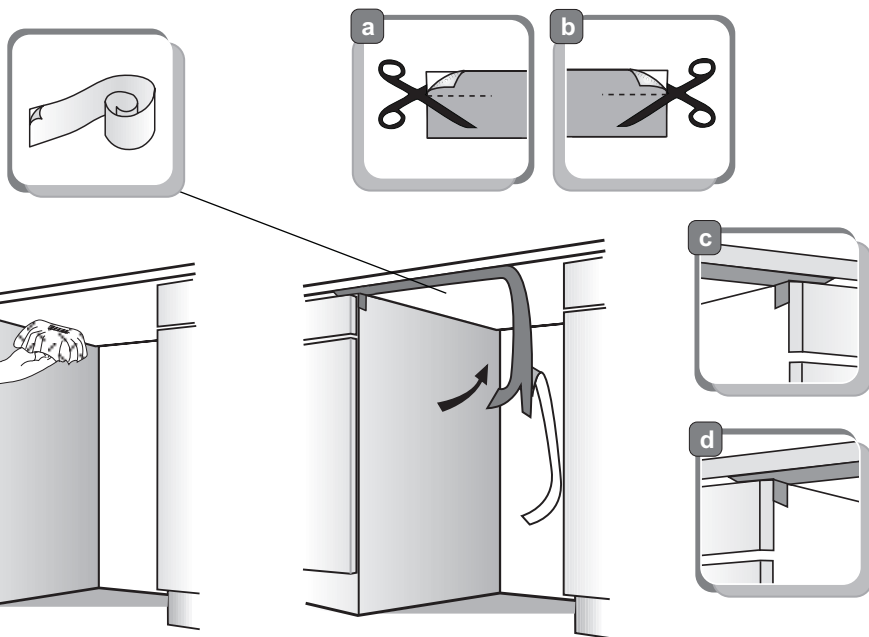
16b4



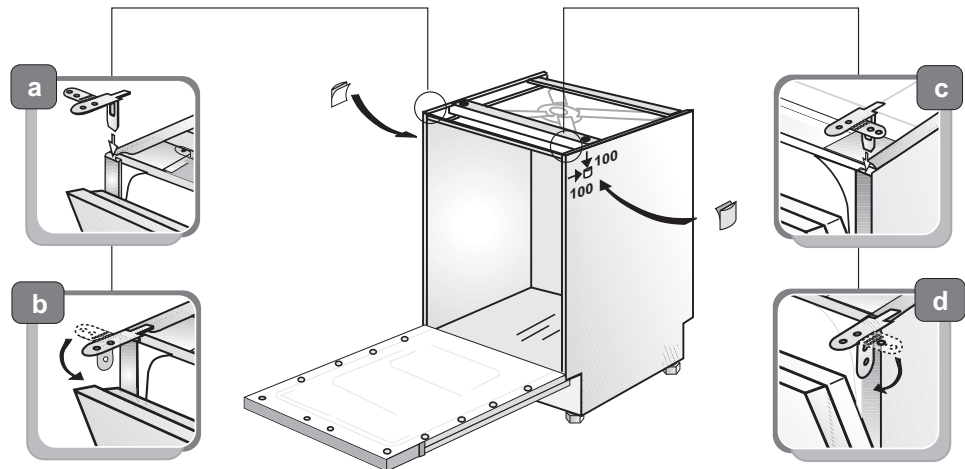
16b5

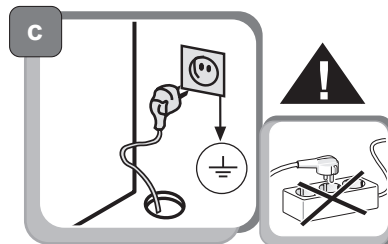
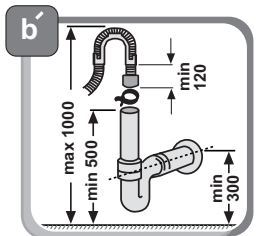
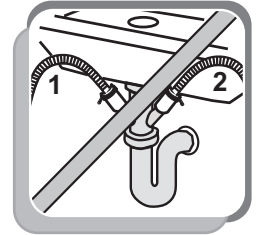
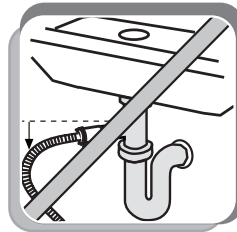
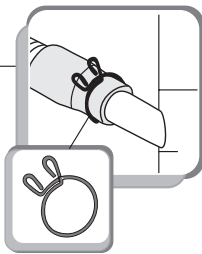
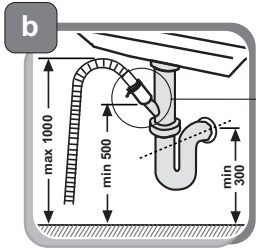
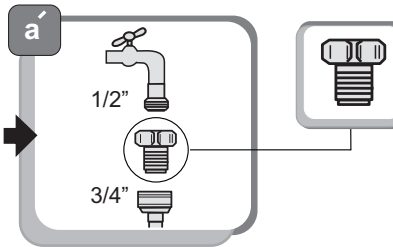
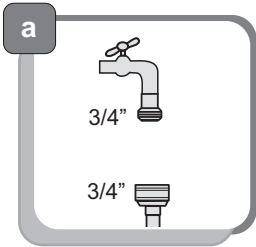
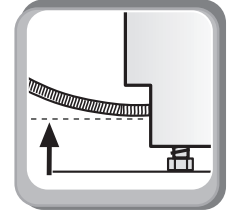
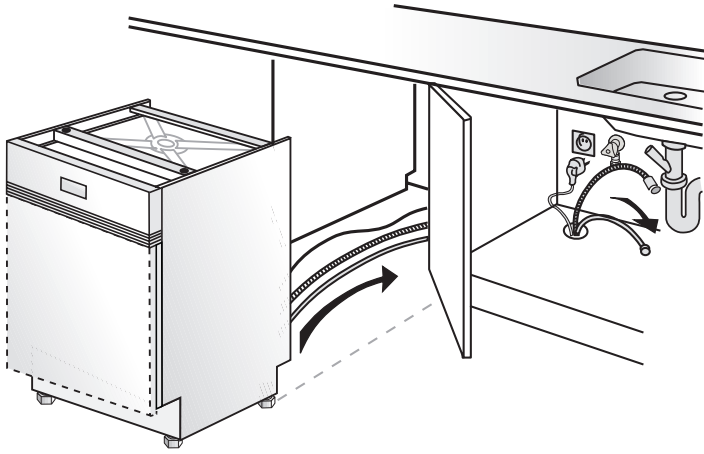


17

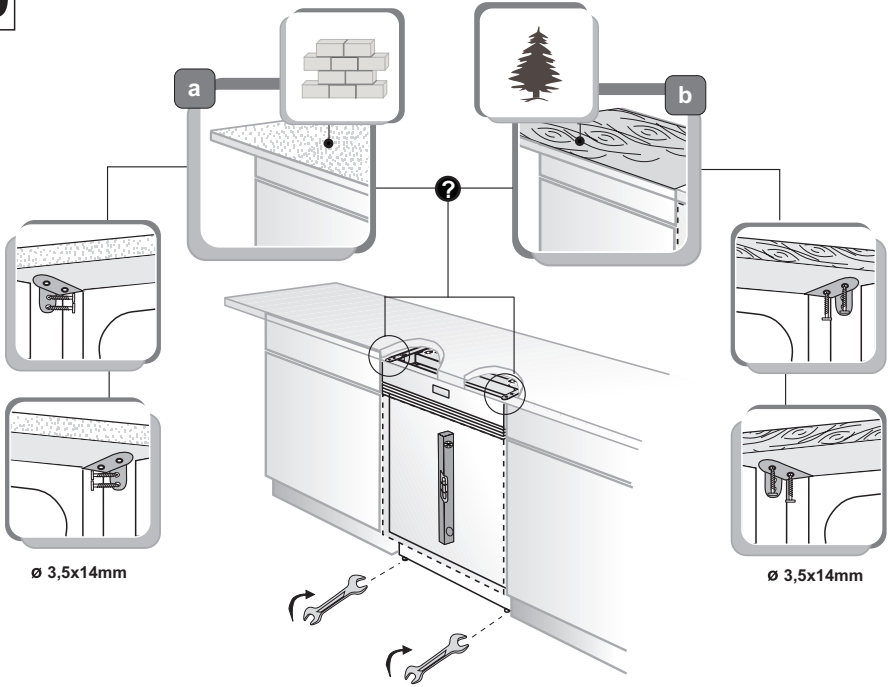


18





20



21

