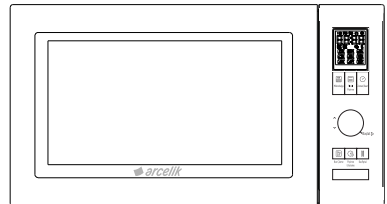




Mikrodalgə fırın Kullanma kılavuzu

MD 891 I



Lütfen önce bu kılavuzu okuyun!

Değerli Müşterimiz,

Arçelik ürününü tercih ettiğiniz için teşekkür ederiz. Yüksek kalite ve teknoloji ile üretilmiş olan ürününüzün size en iyi verimi sunmasını istiyoruz. Bunun için, bu kılavuzun tamamını ve verilen diğer belgeleri ürünü kullanmadan önce dikkatle okuyun ve bir başvuru kaynağı olarak saklayın. Ürünü başka birisine vererseniz, kullanma kılavuzunu da birlikte verin. Kullanma kılavuzunda belirtilen tüm bilgi ve uyarıları dikkate alarak talimatlara uyun.

Bu kullanma kılavuzunun başka modeller için de geçerli olabileceğini unutmayın. Modeller arasındaki farklar kılavuzda açık bir şekilde belirtilmiştir.

Sembollerin anlamları

Bu kullanma kılavuzunun çeşitli kısımlarında aşağıdaki semboller kullanılmıştır:



Cihazın kullanımıyla ilgili önemli bilgiler ve faydalı tavsiyeler.



Can ve mal güvenliğiyle ilgili tehlikeli durumlar konusunda uyarılar.



Elektrik çarpması uyarısı.



Yangın tehlikesi uyarısı.



Sıcak yüzeylerle ilgili uyarı.



Bu ürün, çevreye saygılı modern tesislerde doğaya zarar vermeden üretilmiştir.

AEEE Yönetmeliğine uygundur.



PCB içermez.

İÇİNDEKİLER

1 Önemli güvenlik ve çevre talimatları 4-6

1.1 Genel güvenlik	4
1.1.1 Elektrik güvenliği	4
1.1.2 Ürün güvenliği	5
1.2 Kullanım amacı	6
1.3 Çocuk güvenliği	6
1.4 AEEE yönetmeliğine uyum ve atık ürünün elden çıkarılması	6
1.5 Ambalaj bilgisi	6

2 Mikrodalga fırınınız 7

2.1 Genel bakış	7
2.1.1. Kontroller ve parçalar	7
2.1.2. Teknik veriler	7

3 Kurulum 8-9

3.1 Montaj	8
3.2 Radyo parazitini	8
3.3 Mikrodalga pişirme prensipleri	8
3.4 Topraklama talimatları	8
3.5 Fırın kalıpları	9

4 Kullanım 10-13

4.1 Kontrol panosu	10
4.2 Fırın kumandalarının ayarlanması	10
4.2.1 Dijital saatin ayarlanması	11
4.2.2 Mikrodalgayla pişirme	11
4.2.3 Hızlı başlat	11
4.2.4 Ağırlığa göre buz çözme	11
4.2.5 Ön ayar	12
4.2.6 Çok amaçlı pişirme	12
4.2.7 Otomatik pişirme	12
4.2.8 Çocuk kilidi	13

5 Temizlik ve bakım 14

5.1 Temizlik	14
5.2 Saklama	14

6 Tüketici hizmetleri 15

1 Önemli güvenlik ve çevre talimatları

Bu bölümde, yaralanma ya da maddi hasar tehlikelerini önlemeye yardımcı olacak güvenlik talimatları yer almaktadır. Bu talimatlara uyulmaması halinde her türlü garanti geçersiz hale gelir.

1.1 Genel güvenlik

- Ürününüz sadece evde, gıdaların hazırlanması, ısıtılması ve buzlarının çözülmesi için kullanılmak üzere tasarlanmıştır; ticari maksatla kullanılmamalıdır. Kurallara aykırı kullanım yüzünden oluşan hasarlar için üretici mesul tutulamaz.
- Bu cihazı dış mekanlarda veya banyoda kullanmayın.
- Hatalı kullanımdan veya cihazın uygunsuz şekilde taşınmasından kaynaklanan hasarlar için herhangi bir sorumluluk veya garanti talebi kabul edilmez.
- Kesinlikle cihazı parçaların a ayırmayın. Hatalı kullanımın neden olduğu hasar için hiçbir garanti talebi kabul edilmez.
- Sadece orijinal parçaları veya üretici tarafından tavsiye edilen parçaları kullanın.
- Kullanımda olduğu zaman bu cihazın yanından ayrılmayın.
- Cihazı daima dengeli, düz, temiz, kuru ve kaymayan bir yüzey üzerinde kullanın.
- Bu cihaz harici bir zamanlayıcı veya ayrı bir uzaktan kumanda sistemiyle çalıştırılmamalıdır.
- Cihazı ilk kez kullanmadan önce tüm parçalarını temizleyin. Lütfen "Temizlik ve bakım" bölümündeki ayrıntılara bakın.
- Cihazı, bu kılavuzda belirtildiği gibi sadece kendi kullanım amacı doğrultusunda kullanın. Bu cihazda aşındırıcı kimyasal maddeler veya buharlar kullanmayın. Bu fırın özellikle yiyecekleri ısıtmak, pişirmek için tasarlanmıştır. Sanayi veya laboratuvar kullanımını için tasarlanmamıştır.
- Ürününüzü gıysi ya da mutfak havlularınızı kurutmak için kullanmayınız.

- Fırınınız hiç bir canlıyı kurutmak için tasarlanmamıştır.
- Fırını boşken çalıştırmayın.
- Isıtılan yiyecekte kaba aktarılan ısı yüzünden pişirme kabı ısınabilir. Kabı tutmak için fırın eldivenleri gerekebilir.
- Mikrodalga fırınlarda kullanıma uygun olduklarından emin olmak için kaplar kontrol edilmelidir.
- Fırını ocak veya diğer ısı üreten cihazların üzerine yerleştirmeyin. Aksi takdirde hasar görülebilir ve garanti geçersiz kalır.
- Mikrodalga fırın bir dolap içine yerleştirilmemelidir.
- Yiyeceği pişirdikten sonra kapakları ya da folyo açarken buhar püskürebilir.
- Her türlü ısıtılmış yiyeceği çıkartırken eldiven kullanın.

1.1.1 Elektrik güvenliği

- Arçelik Mikrodalga Fırın, geçerli güvenlik standartlarına uygundur; bundan dolayı herhangi bir tehlikeyi önlemek için cihaz veya elektrik kablosu hasar görmesi durumunda satıcı, servis merkezi veya benzeri uzman ve yetkili servis tarafından onarılmalı veya değiştirilmelidir. Hatalı veya yeterli olmayan onarım işlemleri, kullanıcıya yönelik tehlike ve riskler meydana getirebilir.
- Şebeke güç kaynağınızın cihazın değer plakasında belirtilen bilgilere uygun olduğundan emin olun. Cihazı güç kaynağından ayırmanın tek yolu elektrik fişini prizden çekmektir.
- Cihazı topraklı prizde kullanın.
- Elektrik kablosu veya cihaz hasarlıysa cihazı asla kullanmayın.
- Bu cihazı uzatma kablosuyla kullanmayın.
- Elleriniz nemli veya ıslakken cihaza veya cihazın fişine asla dokunmayın.
- Cihazı, elektrik fişine her zaman ulaşılacak şekilde yerleştirin.

1 Önemli güvenlik ve çevre talimatları

- Elektrik kablosunun hasar görmesini önlemek için sıkışmasını, kıvrılmasını veya keskin kenarlara sürtünmesini engelleyin. Elektrik kablosunu sıcak yüzeylerden ve açık alevden uzak tutun.
- Cihazın kullanımı esnasında elektrik kablosunun yanlışlıkla çekilmesi veya birinin kabloya takılma tehlikesinin olmadığından emin olun.
- Cihazı temizlemeden önce her zaman prizden çekin ve cihaz kullanımdayken asla temizlik yapmayın.
- Cihazı güç kaynağından ayırmak için kablosundan çekmeyin ve kablosunu cihazın etrafına sarmayın.
- Cihazı, elektrik kablosunu veya elektrik fişini suya ya da diğer sıvılara batırmayın. Akan suyun altında tutmayın.
- Plastik veya kağıt kaplardaki yiyecekleri ısıtarken tutuşma olasılığına karşı fırını sık sık kontrol edin.
- Mikrodalga fırında kullanıma uygun torbaları fırına yerleştirmeden önce kağıt veya naylon torbaların tel bağcıklarını çıkartın.
- Duman gözlenirse cihazın düğmesini kapatın veya fişini çıkarın ve alev almasını engellemek için kapağı kapalı tutun.
- Fırının iç kısmını bir şeyler saklamak amacıyla kullanmayın. Fırın kullanımında değilken içinde kağıt ürünler, yemek pişirme malzemeleri veya yiyecek bırakmayın.
- Yanık tehlikesini önlemek için biberon ve bebek maması kavanozlarının içindeki yiyecekler, tüketilmeden önce karıştırılmalı veya çalkalanmalı ve sıcaklığı kontrol edilmelidir.
- Bu ürün bir Grup 2 Sınıf B ISM cihazıdır. Grup 2, maddelerin işlenmesi için içinde radyo frekans enerjisi kasıtlı olarak üretilen ve/veya elektromanyetik radyasyon biçiminde kullanılan tüm ISM (endüstriyel, bilimsel ve tıbbi) cihazlar ve kıvılcım ile aşındırma cihazlarıdır. Sınıf B cihazları, evlerde ve insanların yaşadığı binalara elektrik sağlayan düşük gerilimli elektrik şebekesine doğrudan bağlı binalarda kullanılmak için uygundur.

- Cihaz çalışırken kapak veya dış yüzey ısınabilir.
- Duman çıkışı varsa, cihazın düğmesini kapatın veya fişini prizden çıkarın ve ateşin sönmeye için kapağı kapalı tutun.

1.1.2 Ürün güvenliği

- Patlama tehlikesi olduğu için sıvılar veya diğer yiyecekler kapalı kaplarda ısıtılmamalıdır.
- Yiyeceklerin mikrodalga ile ısıtılması, fırından çıkarıldıktan sonra püskürerek kaynamasına neden olabilir; bu nedenle kaplar tutulurken dikkatli olunmalıdır.
- Fırında kızartma yapmayın. Sıcak yağ fırın parçalarına ve malzemelerine zarar verebilir hatta cilt yanıklarına neden olabilir.
- Patates, bütün kabak, elma ve kestane gibi kalın kabukları olan yiyecekleri pişirmeden önce delin.
- Cihaz, arka kısmı duvara gelecek şekilde yerleştirilmelidir.
- Fırınınızın devrilmesini önlemek için tezgahın minumum 8 cm içeriye koyunuz. Yeterli havanın sağlanabilmesi için fırının üst kısmında en az 30 cm arka kısmında en az 10 cm boşluk bırakılmalıdır. Fırının yanlarını hava sirkülasyonunun sağlanabilmesi için temiz tutunuz. Hava girişinin veya çıkışının engellenmesi, fırının zarar görmesine ve kötü pişirme sonuçlarına yol açabilir. Mikrodalga fırının düzenli hava akımını sağlayacak şekilde yerleştirildiğinden emin olunuz.
- Kapı ve kapı contaları zarar görürse fırın, yetkili kişi tarafından onarılan kadar çalıştırılmamalıdır.
- Cihazı taşımadan önce, hasar görmesini önlemek için lütfen döner tablayı sabitleyin.

1 Önemli güvenlik ve çevre talimatları

1.2 Kullanım amacı

- Mikrodalga fırın sadece solo olarak kullanılır
- Cihazı, kullanım amacının dışında hiçbir amaç için kullanmayın.
- Cihazı ısı kaynağı olarak kullanmayın.
- Mikrodalga fırın yalnızca yiyeceklerin buzu çözmek, pişirmek ve buğulama yapmak içindir.

1.3 Çocuk güvenliği

- Cihaz çocukların ve sınırlı fiziksel, duyuşal ya da zihinsel kapasiteye sahip insanların yakınında kullanıldığında son derece dikkatli olunması tavsiye edilir.
- Bu cihaz, cihazın güvenli bir şekilde kullanımıyla ilgili olarak gözetim altında tutulmaları veya kendilerine talimat verilmesi ve cihazın kullanımıyla ilgili tehlikeleri anlamaları koşuluyla 8 yaş ve üzeri çocuklar ile kısıtlı fiziksel, duyuşal veya zihinsel kapasiteye sahip olan ya da bilgi ve deneyimi olmayan kişilerce kullanılabilir. Çocuklar cihazla oynamamalıdır. Temizlik ve kullanıcı bakım işlemleri, başlarında bir büyük olmadığı sürece çocuklar tarafından yapılmamalıdır.
- Boğulma tehlikesi! Tüm ambalaj malzemelerini çocuklardan uzak tutun.
- Çocukların, fırını başlarında biri olmadan kullanmasına, yalnızca fırını güvenli bir şekilde kullanabilmeleri için yeterli talimatları verdikten ve uygunsuz kullanımın tehlikelerini kavramalarını sağladıktan sonra izin verin.

1.4 AEEE yönetmeliğine uyum ve atık ürünün elden çıkarılması



Bu ürün, T.C. Çevre ve Şehircilik Bakanlığı tarafından yayımlanan “Atık Elektrikli ve Elektronik Eşyaların Kontrolü Yönetmeliği”nde belirtilen zararlı ve yasaklı maddeleri içermez. AEEE Yönetmeliğine uygundur. Bu ürün, geri dönüşümlü ve tekrar kullanılabilir nitelikteki yüksek kaliteli parça ve malzemelerden üretilmiştir.

Bu nedenle, ürünü, hizmet ömrünün sonunda evsel veya diğer atıklarla birlikte atmayın. Elektrikli ve elektronik cihazların geri dönüşümü için bir toplama noktasına götürün. Bu toplama noktalarını bölgenizdeki yerel yönetime sorun. Kullanılmış ürünleri geri kazanıma vererek çevrenin ve doğal kaynakların korunmasına yardımcı olun.

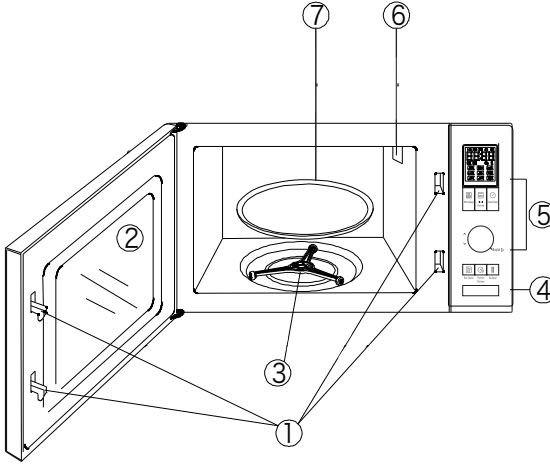
1.5 Ambalaj bilgisi



Ürünün ambalajı, Ulusal Mevzuatımız gereği geri dönüştürülebilir malzemelerden üretilmiştir. Ambalaj atığını evsel veya diğer atıklarla birlikte atmayın, yerel otoritenin belirttiği ambalaj toplama noktasına atın.

2 Mikrodalga fırınınız

2.1 Genel bakış



2.1.1. Kontroller ve parçalar

1. Kapak Güvenlik Kilidi Sistemi
2. Fırın Camı
3. Döner tabla desteği
4. Kapak açma düğmesi
5. Kumanda Panosu
6. Dalga Kılavuzu (dalga kılavuzunu örten mika plakayı lütfen yerinden çıkarmayın)
7. Cam Tabla

Güç Tüketimi	230-240 V~50 Hz, 1200 W
Çıkış	800 W
Çalışma frekansı	2450 MHz
Dış boyutlar	262 mm (Y) X 452mm (G) X 365 mm (D)
Fırın iç boşluğu boyutları	210 mm (Y) X 315 mm (G) X 329 mm (D)
Fırın Kapasitesi	20 Litre
Net Ağırlık	11,4 kg

2.1.2. Teknik veriler



Bu ürün, 2004/108/EC,
2006/95/EC, 2009/125/
EC ve 2011/65/EU Avrupa
direktiflerine uygundur.

Ürünün üzerinde bulunan işaretlemelerde veya ürünle birlikte verilen diğer basılı dokümanlarda beyan edilen değerler, ilgili standartlara göre laboratuvar ortamında elde edilen değerlerdir. Bu değerler, ürünün kullanım ve ortam şartlarına göre değişebilir. Güç değerleri 240V'da test edilmiştir.

3.1 Montaj

- Kapağın iç kısmındaki tüm ambalaj malzemelerinin çıkartıldığından emin olun.
- Bu mikrodalga fırın, fırınla birlikte içinde pişirilme olasılığı olan en ağır yiyeceğin ağırlığını taşıyacak kadar sağlam olan düz bir yüzeye yerleştirilmelidir.
- Fırını ısıtın, rutubetin veya yüksek nemin oluştuğu yerlere veya kolay tutuşan maddelerin yanına koymayın.
- Fırını cam tepsi, döner tabla desteği doğru konuma yerleştirilmeden çalıştırmayın.
- Elektrik kablosunun hasarsız olduğundan ve fırının altından veya herhangi bir sıcak ya da keskin yüzeyin üstünden geçmediğinden emin olun.
- Elektrik prizi kolay ulaşılabilir bir konumda olmalıdır; böylece cihazın fişi acil bir durumda kolayca çekilebilir.
- Fırını açık havada kullanmayın.

3.2 Radyo paraziti

Mikrodalga fırının çalışması radyo, televizyon veya benzeri donanımlarda parazite neden olabilir.

Parazit olması durumunda, aşağıdaki önlemler alınarak parazit azaltılabilir veya yok edilebilir

- Fırının kapağını ve sızdırmazlık yüzeyini temizleyin.
- Radyonun veya televizyonun anten yönünü yeniden ayarlayın.
- Fırını alıcıya göre tekrar konumlandırın.
- Mikrodalga fırını alıcıdan uzak bir yere yerleştirin.
- Mikrodalga fırını başka bir elektrik prizine takın; böylece mikrodalga fırın ve alıcı farklı hatlarda olacaktır.

3.3 Mikrodalga pişirme prensipleri

- Yiyeceği dikkatli şekilde hazırlayın. Kalın kısımları tabağın dışına doğru yerleştirin.
- Pişirme süresine dikkat edin. Belirtilen en kısa süreyle pişirin ve gerekirse biraz daha süre ekleyin. Aşırı pişirilen yiyecekler duman oluşturabilir ya da tutuşabilir.
- Pişirme esnasında yiyeceklerin üzerini örtün. Yiyeceklerin üzerinin örtülmesi sıçramaları önler ve yiyeceklerin eşit şekilde pişmesine yardımcı olur.
- Tavuk ve hamburger gibi yiyeceklerin pişmelerini hızlandırmak için mikrodalgayla pişirme işlemi esnasında bu yiyecekleri bir kez çevirin. Rosto gibi büyük yiyecekler en az bir kere çevrilmelidir.
- Köfte gibi yiyecekleri pişirme işleminin ortasında alt üst edin ve tabağın ortasından dışına doğru yerlerini değiştirin.

3.4 Topraklama talimatları

Bu cihaz mutlaka topraklanmalıdır. Bu fırında topraklama fişli bir topraklama kablosu bulunmaktadır. Cihaz doğru şekilde takılmış ve topraklanmış bir duvar prizine takılmalıdır. Elektrikliğin kısa devre yapması durumunda topraklama sistemi elektrik akımı için bir kaçış teli sağlayarak elektrik çarpması riskini azaltır. Sadece fırına özel bir elektrik devresinin kullanılması tavsiye edilir. Yüksek gerilimin kullanılması tehlikelidir ve yangına veya fırının hasar görmesine yol açacak diğer kazaların oluşmasına neden olabilir.



UYARI: Topraklama fişinin hatalı kullanılması elektrik çarpmasıyla sonuçlanabilir.



Topraklama veya elektrik talimatları konusunda sorunuz varsa ehliyetli bir elektrik teknisyenine veya servis personeline danışın.

3 Kurulum



Elektrik bağlantısı prosedürlerinin takip edilmemesi nedeniyle fırında oluşabilecek hasarlardan ya da yaralanmalardan dolayı üretici ve/veya satıcı firma sorumluluk kabul etmez

Elektrik kablosunun içinde bulunan kablolar aşağıdaki koda göre renklendirilmiştir:

Yeşil ve Sarı = TOPRAK

Mavi = NÖTR

Kahverengi = AKIM

- Kıvılcımlara ve/veya yangına neden olabilecek küçük metal parçaları içerebileceğinden, geri dönüştürülmüş kağıt ürünleri mikrodalgayla pişirme işleminde kullanmayın.
- Köşelerde kalan yiyecekler aşırı pişmeye maruz kalacağı için kare/dikdörtgen tabaklar yerine yuvarlak/oval tabaklar tavsiye edilir.
- Açıkta kalan alanların aşırı pişmesini önlemek için dar alüminyum folyo şeritler kullanılabilir. Ancak dikkatli olun, çok fazla kullanmayın ve folyo ile fırının iç yüzeyi arasında 2,5 cm (1 inç) mesafe bırakın.

3.5 Fırın kapları

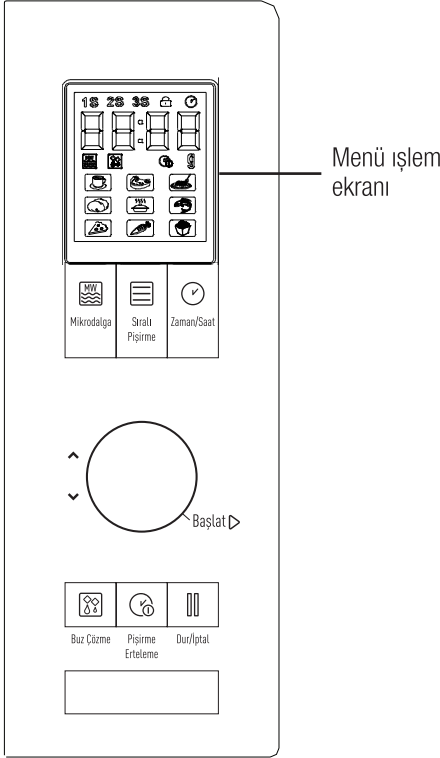
- Mikrodalga kabı için ideal malzeme mikrodalgayı geçiren malzemedir; bu malzeme enerjinin kabın içine geçmesine ve yiyeceğin ısınmasına olanak sağlar.
- Mikrodalgalar, metallerin içine giremez bu yüzden metal kaplar veya metal süslemeli tabaklar kullanılmamalıdır.

Aşağıdaki liste doğru kap seçmenize yardımcı olacak genel bir kılavuzdur.

Piştirme kabı	Mikrodalga
Isıya dayanıklı bardak	Evet
Isıya dayanıklı olmayan bardak	Hayır
Isıya dayanıklı seramikler	Evet
Mikrodalga fırına uygun plastik tabak	Evet
Kağıt mutfak ürünleri	Evet
Metal tepsi	Hayır
Metal raf	Hayır
Alüminyum folyo ve folyo kaplar	Hayır

4 Kullanım

4.1 Kontrol panosu



Mikrodalga Tuşu

Mikrodalga pişirme güç seviyesini ayarlamak için bu tuşa birkaç kez basın.

Sıralı Pişirme

Fırınızdaki 3 otomatik pişirme sıralaması programlanabilir.

Zaman / Saat

Saati ayarlamak için bu tuşa basın.

Buz çözme

Yiyeceğin buzunu ağırlığa göre çözmek için basın.

Pişirme Erteleme

Bir ön ayarlı pişirme programı ayarlamak için basın.

Dur/iptal

Ayarı iptal etmek ya da bir pişirme programını ayarlamadan önce fırını sıfırlamak için basın.

Pişirmeyi geçici olarak durdurmak için bir kez ya da pişirmeyi tümüyle iptal etmek için iki kez basın.

Ayrıca, çocuk kilidini ayarlamak için de kullanılır.

Başlat Düğmesi

Saati, pişirme süresini, menüye ya da ağırlığı girmek için döndürün.

Bir pişirme programını başlatmak için düğmeye basın.

Pişirme süresini ayarlamak için bu düğmeye birkaç kez bastığınızda fırın tam güçle pişirmeye başlar.

Otomatik pişirme fonksiyon seçimi başlat düğmesini saat yönünün tersine çevirerek yapılı.

4.2 Fırın kumandalarının ayarlanması

Fırın ayarlamaları sırasında sesli sinyal verir.

BİR BİP: Fırın girişi kabul etti.

İKİ BİP: Fırın girişi kabul etmedi. Kontrol edip tekrar deneyin.

4 Kullanım

4.2.1 Dijital saatin ayarlanması

Diyelim ki fırın saatinin 8:30'a ayarlamak istiyorsunuz.

- Bekletme modundayken ZAMAN/SAAT tuşuna basarak saati 24 saatlik döngüde ayarlayın.
- BAŞLAT düğmesini döndürerek saat hanesini 8'e getirin.
- "ZAMAN/SAAT" tuşuna bir kez basın.
- BAŞLAT düğmesini döndürerek dakika hanesini 8:30'a getirin.
- ZAMAN/SAAT tuşuna bir kez basarak ayarı onaylayın.



ZAMAN/ SAAT tuşuna bir kez basarak pişirme sırasında saat zamanını kontrol edebilirsiniz.

4.2.2 Mikrodalgayla pişirme

Mikrodalgayla pişirmede en uzun pişirme süresi 95 dakikadır; MİKRODALGA tuşuna peş peşe basarak güç seviyesini seçebilirsiniz.

- Örneğin, %60 mikrodalga gücünde 5 dakika pişirmek istediğinizi varsayalım.
- DUR/İPTAL tuşuna basın.
- Güç seviyesini seçmek için GÜÇ SEVİYESİ tuşuna peş peşe basın.

Ekran	Piştirme Gücü
P100	100%
P80	80%
P60	60%
P40	40%
P20	20%
P00	00%

- BAŞLAT düğmesi ekranda 5:00 görünene kadar çevirin.
- BAŞLAT düğmesine basın.



MİKRODALGA tuşuna basarak pişirme sürerken pişirme gücünü kontrol edebilirsiniz.



Piştirme/buz çözme süresi sona erdikten sonra fırın sinyal verir ve ekranda "End" (Bitti) görünür; bir başka fonksiyonu ayarlamadan önce DURDUR/İPTAL tuşuna basarak veya kapıyı açarak ekranı temizleyin. (Aşağıdaki piştirme fonksiyonları için kullanılabilir.)

4.2.3 Hızlı başlat

Bu özellik, fırını hızlı bir şekilde çalıştırmanızı sağlar. En uzun piştirme süresi 10 dakikadır.

Bekleme modundayken piştirme süresini ayarlamak için hızlı bir şekilde BAŞLAT düğmesine peş peşe basın; fırın derhal tam güçle çalışmaya başlar.

4.2.4 Ağırlığa göre buz çözme

Fırın, girdiğiniz ağırlığa göre yiyeceğin buzunu çözmeye olanak tanır. Ağırlık programlanınca, süre ve buz çözme gücü otomatik olarak ayarlanır. Yiyecek ağırlıkları 100 gr ila 1.800 gr arasında değişir.

Diyelim ki 600 gr karidesin buzunu çözmek istiyorsunuz

- Buzu çözülecek karidesi fırının içine yerleştirin ve kapağını kapatın.
- DUR/İPTAL tuşuna basın.
- BUZ ÇÖZME tuşuna bir kez basın.
- BAŞLAT düğmesi ekranda 600 gr görünene kadar çevirin.
- BAŞLAT düğmesine basın.



Buz çözme işlemi sırasında sistem duraklar ve yiyeceği ters çevirmenizi hatırlatan bir sinyal verir; daha sonra işleme devam etmek için BAŞLAT düğmesine basın.

4 Kullanım

4.2.5 Pişirme erteleme

Pişirme erteleme fonksiyonu fırının ileri bir zamanda çalışmaya başlamasına olanak tanır. Varsayalım ki saat şu anda 9:00'u gösteriyor ve siz fırının saat 11:30'da pişirmeye başlamasını istiyorsunuz.

- Bir pişirme programı ayarlayın.
- Güç seviyesini seçmek için MİKRODALGA tuşuna peş peşe basın.
- BAŞLAT düğmesini ekranda istenen zaman görünene kadar çevirin.
- PİŞİRME ERTELEME tuşuna basın.
- BAŞLAT düğmesini döndürerek saat hanesini 11'e getirin.
- PİŞİRME ERTELEME tuşuna basın.
- BAŞLAT düğmesini döndürerek dakika hanesini 30'a getirin.
- Onaylamak için BAŞLAT düğmesine basın.



Fonksiyon ayarını yaptıktan sonra PİŞİRME ERTELEME tuşuna basarak ön ayar zamanını kontrol edebilirsiniz. Bu özelliği iptal etmek için PİŞİRME ERTELEME'ye ve sonra DUR/İPTAL'e basın.



Pişirme erteleme zamanına ulaştığında, ön ayarlanmış pişirme programının başlamakta olduğunu bildiren sinyaller duyulur.



Buz Çözme ve Hızlı Başlat fonksiyonlarında ön ayar yapılamaz

4.2.6 Sıralı pişirme (Çok amaçlı pişirme)

Fırınızdaki 3 otomatik pişirme sıralaması programlanabilir.

Aşağıdaki pişirme programını ayarlamak istediğinizi varsayalım;

1 dk. % 60 güç seviyesinde 2 dk. % 100 güç seviyesinde pişirme.

- DUR/İPTAL tuşuna basın.
- Ekranda P60 kodu görünene kadar peş peşe MİKRODALGA tuşuna basın.
- BAŞLAT düğmesi ekranda 1 dk. görünene kadar çevirin.
- Ekranda P100 kodu görünene kadar peş peşe MİKRODALGA tuşuna basın.
- BAŞLAT düğmesi ekranda 2 dk. görünene kadar çevirin.
- BAŞLAT düğmesine basın.



Başlat, Menü ve Ağırlığa Göre Buz Çözme, çok aşamalı pişirme modunda ayarlanamaz. İlgili lambalar fırının hangi aşamada çalışmakta olduğunu göstermek üzere yanar

4.2.7 Otomatik pişirme

Yiyecek ve aşağıdaki pişirme modu için süreyi ve pişirme gücünü programlamak gerekli değildir. Pişirmek istediğiniz yiyeceğin türünü ve bu yiyeceğin ağırlığını belirtmeniz yeterlidir. Eşit bir pişirme elde etmek için pişirme süresinin ortasında yiyeceği ters çevirmeniz gerekebilir.

Örnek: 400 gr balığın pişirilmesi

- DUR/İPTAL tuşuna basın.
- BAŞLAT düğmesini kadranını saat yönünün tersine döndürerek yiyecek kodunu seçin. Ekrandaki seçili sembol yanacaktır.

4 Kullanım

- BAŞLAT düğmesine basın.
- BAŞLAT düğmesi döndürerek ağırlık için 400 gr. girin.
- BAŞLAT düğmesine basın

Otomatik Pişirme Menüsü

Kod	Yiyecek/pişirme modu	Süt/kahve, patates için yiyecek ağırlığı değil, servis adedi girilir. Patlamış mısır için bir tek seçenek vardır. Otomatik pişirmenin sonucu, voltajdaki dalgalanma, yiyeceğin şekli ve büyüklüğü, belirli yiyeceklerin pişirilme düzeyine ilişkin kişisel tercihiniz ve hatta yiyeceği fırına ne kadar iyi yerleştirdiğiniz gibi faktörlere bağlıdır. Sonucu yeterli bulmadıysanız, lütfen pişirme süresini biraz daha uygun biçimde ayarlayın.
A-1	Süt/Kahve (200 ml/ fincan)	
A-2	Et	
A-3	Spagetti	
A-4	Patates (230 gr/ adet)	
A-5	Otomatik Yeniden Isıtma (gr)	
A-6	Balık (gr)	
A-7	Pizza	
A-8	Sebzeler	
A-9	Patlamış Mısır	

4.2.8 Çocuk kilidi

Fırının gözetim altında olmayan küçük çocuklar tarafından kullanılmasını önlemek için kullanın. Çocuk kilidi göstergesi ekrana gelir ve Çocuk Kilidi ayarlanmışken fırın çalıştırılmaz. Ayarlamak için: Bekleme veya ön ayar modundayken, DUR/İPTAL tuşuna 3 saniye basılı tutun; bir bip sesi duyulur ve kilit göstergesi yanar. Kilitli konumdayken, tüm düğmeler devre dışıdır. İptal etmek için: Ekrandaki kilit göstergesi sönüncüye kadar DUR/İPTAL tuşuna 3 saniye basılı tutun.

5 Temizlik ve bakım

5.1 Temizlik



UYARI: Cihazı temizlemek için kesinlikle benzin, solvent, aşındırıcı temizleyiciler, metal nesnelere veya sert fırçalar kullanmayın.



UYARI: Cihazı ya da elektrik kablosunu asla suya ya da diğer sıvılara batırmayın.

1. Cihazı kapatın ve fişini prizinden çekin.
2. Cihazın tamamen soğumasını bekleyin.
3. Fırının içini temiz tutun. Gıda sıçramaları veya dökülen sıvılar fırın duvarlarına yapıştığında nemli bir bezle silin. Fırın çok kirlenirse yumuşak bir deterjan kullanılabilir. Kapak yüzeyinde lekeye, izlere veya matlaşmalara neden olabileceği için sprey ve diğer sert temizlik maddelerini kullanmaktan kaçının.
4. Fırının dış yüzeyleri nemli bir bezle temizlenmelidir. Fırının içindeki çalışan parçaların zarar görmesini önlemek için havalandırma açıklıklarından su sızmasına izin verilmemelidir.
5. Taşma ve sıçrama lekelerini çıkarmak için kapağın ve camın her iki yüzeyini, kapak contalarını ve contalara yakın parçaları sık sık nemli bir bezle silin. Aşındırıcı temizleyiciler kullanmayın.
6. Kontrol panelinin ıslanmasına izin vermeyin. Yumuşak ve nemli bir bezle temizleyin. Kontrol panelini temizlerken fırının yanlışlıkla çalışmasını önlemek için fırın kapağını açık bırakın.
7. Fırın kapağının içinde veya çevresinde buhar birikirse yumuşak bir bezle silin. Mikrodalga fırın yüksek nemli ortamlarda çalıştırıldığında buhar oluşumu meydana gelebilir. Bu durum normaldir.
8. Temizlik için bazen cam tablanın çıkartılması gerekebilir. Tablayı ılık köpüklü suda veya bulaşık makinesinde yıkayın.
9. Aşırı gürültünün önlenmesi için silindir halkası ve fırın zemini düzenli olarak temizlenmelidir. Fırının alt yüzeyini yumuşak bir deterjanla silmeniz yeterlidir. Silindir halkası hafif köpüklü suda veya bulaşık makinesinde yıkanabilir. Temizlik için silindir halkasını fırın iç boşluk zemininden çıkarttığınızda, geri takarken doğru konumda yerleştirdiğinizden emin olun.
10. Fırının kokuları gidermek için, bir bardak su ve bir limonun suyu ile kabuklarını mikrodalgada kullanılabilir derin bir kaseye koyun ve fırını 5 dakika süreyle mikrodalga modunda çalıştırın. İyice silin ve yumuşak bir bezle kurulaştırın.
11. Fırın lambasını değiştirmek gerektiğinde değişim için lütfen yetkili servise başvurun.
12. Fırın düzenli olarak temizlenmeli ve yiyecek artıkları çıkartılmalıdır. Fırının temiz bir durumda tutulmaması, cihazın hizmet ömrünü olumsuz etkileyecek ve muhtemelen tehlikeli durumlara yol açacak yüzey bozulmalarına neden olabilir.
11. Lütfen bu cihazı evsel atıklarla birlikte atmayın; eski fırınlar belediyeler tarafından sağlanan özel atık merkezlerine atılmalıdır.

5.2 Saklama

- Cihazı uzun süre kullanmayı düşünmüyorsanız, lütfen dikkatli bir şekilde saklayın.
- Cihaz fişinin çekildiğinden, cihazın soğuduğundan ve tamamen kuru olduğundan emin olun.
- Cihazı serin ve kuru bir yerde saklayın.
- Cihazı, çocukların ulaşamayacağı bir yerde muhafaza edin.

6 Tüketici hizmetleri

Değerli Müşterimiz,

Arçelik Çağrı Merkezi haftanın 7 günü 24 saat hizmet vermektedir.

Sabit veya cep telefonlarınızdan alan kodu tuşlamadan çağrı merkezi numaramızı arayarak ürününüz ile ilgili arzu ettiğiniz hizmeti talep edebilirsiniz.

Çağrı merkezimiz ile yaptığımız görüşmeler iletişim hizmeti aldığınız operatör firma tarafından sizin için tanımlanan tarifeye göre ücretlendirilir.

Çağrı Merkezimize ayrıca www.arcelik.com.tr adresindeki "Tüketici Hizmetleri" bölümünde bulunan formu doldurarak veya 0 216 423 23 53 nolu telefona faks çekerek de ulaşabilirsiniz.

Yazılı başvurular için adresimiz:

Arçelik Çağrı Merkezi, Arçelik A.Ş. Ankara Asfaltı Yanı, 34950 Tuzla/İSTANBUL

Arçelik Çağrı Merkezi

444 0 888

(Sabit telefonlardan veya cep telefonlarından alan kodu çevirmeden arayınız)

Diğer Numara:

(0216) 585 8 888

Aşağıdaki önerilere uymanızı rica ederiz.

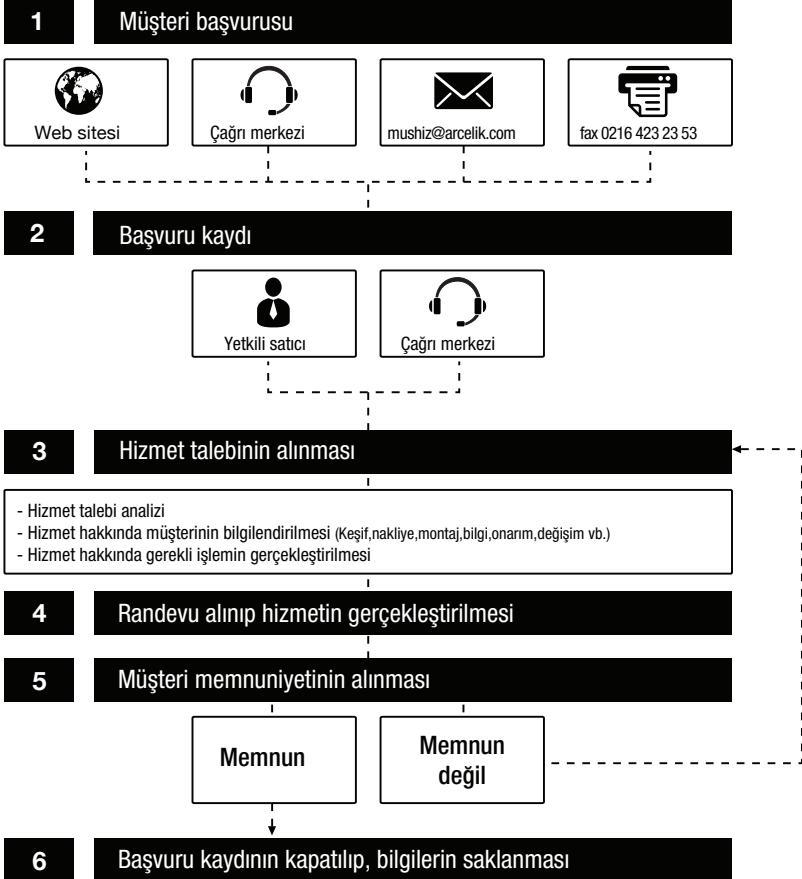
1. Ürününüzü aldığınızda Garanti belgesini Yetkili Satıcınıza onaylattırınız.
2. Ürününüzü kullanma kılavuzu esaslarına göre kullanınız.
3. Ürününüz ile ilgili hizmet talebiniz olduğunda yukarıdaki telefon numaralarından Çağrı Merkezimize başvurunuz.
4. Hizmet için gelen teknisyene "teknisyen kimlik kartı" nı sorunuz.
5. İşiniz bittiğinde servis teknisyeninden "Hizmet Fişi" istemeyi unutmayınız. alacağınız "Hizmet Fişi" , ilerde ürününüzde meydana gelebilecek herhangi bir sorunda size yarar sağlayacaktır.
6. Ürünün kullanım ömrü: 10 yıldır. (Ürünün fonksiyonunu yerine getirebilmesi için gerekli yedek parça bulundurma süresi).

Müşteri Memnuniyeti Politikası

Arçelik A.Ş. olarak, hizmet verdiğimiz markamızın müşteri istek ve önerilerinin müşteri profili ayrımı yapılmaksızın her kanaldan (çağrı merkezi, e-posta, www.arcelik.com.tr, faks, mektup, sosyal medya, bayi) rahatlıkla iletilebildiği, izlenebilir, raporlanabilir, şeffaf ve güvenli tek bir bilgi havuzunda toplandığı, bu kayıtların yasal düzenlemelere uygun, objektif, adil ve gizlilik içinde ele alındığı, değerlendirildiği ve süreçlerin sürekli kontrol edilerek iyileştirildiği, mükemmel müşteri deneyimini yaşatmayı ana ilke olarak kabul etmiş müşteri odaklı bir yaklaşımı benimsemektedir.

Yaklaşımımıza paralel olarak tüm süreçler yönetim sistemi ile entegre edilerek, birbirini kontrol eden bir yapı geliştirilmiş olup, yönetim hedefleri de bu sistem üzerinden beslenmektedir.

Hizmet talebinin değerlendirilmesi





**Garanti ile ilgili olarak
müşterinin dikkat etmesi
gerekten hususlar**

Arçelik tarafından verilen bu garanti, Mikrodalga Fırın'ın normalin dışında kullanılmasından doğacak arızaların giderilmesini kapsamadığı gibi, aşağıdaki durumlar da garanti dışıdır:

1. Kullanma hatalarından meydana gelen hasar ve arızalar,
2. Ürünün müşteriye tesliminden sonraki yükleme, boşaltma ve taşıma sırasında oluşan hasar ve arızalar,
3. Voltaj düşüklüğü veya fazlalığı; hatalı elektrik tesisatı; ürünün etiketinde yazılı voltajdan farklı voltajda kullanma nedenlerinden meydana gelecek hasar ve arızalar,
4. Yangın ve yıldırım düşmesi ile meydana gelecek arızalar ve hasarlar.
5. Ürünün kullanma kılavuzlarında yer alan hususlara aykırı kullanılmasından kaynaklanan arızalar.

Yukarıda belirtilen arızaların giderilmesi ücret karşılığında yapılır.

Ürünün kullanım yerine montajı ve nakliyesi ürün fiyatına dahil değildir.

Garanti belgesinin tekemmül ettirilerek tüketiciye verilmesi sorumluluğu, tüketicinin malı satın aldığı satıcı, bayi, acenta ya da temsilciliklere aittir. Garanti belgesi üzerinde tahrifat yapıldığı, ürün üzerindeki orijinal seri numarası kaldırıldığı veya tahrif edildiği takdirde bu garanti geçersizdir.

Ürününüzün CE uygunluğu TÜV Rheinland Hong Kong Ltd. 8-10/F.; Goldin Financial Global Square, 7 Wang Tai Road, Kowloon Bay, Kowloon, Hong Kong.

İmalatçı /İthalatçı: ARÇELİK A.Ş. Genel Müdürlük Karaağaç Cad. No: 2-6 Sütlüce 34445 İstanbul/ Türkiye

Çağrı Merkezi
444 0 888

Diğer Numara
0216 585 8 888

Tüketici Hizmetleri
ARÇELİK A.Ş. Tuzla 34950 İstanbul
Tel: (0-216) 585 85 85 Fax: (0-216) 585 80 80

ARÇELİK Mikrodalga Fırın'ın, kullanma kılavuzunda gösterildiği şekilde kullanılması ve Arçelik'in yetkili kıldığı Servis elemanları dışındaki şahıslar tarafından bakım, onarım veya başka bir nedenle müdahale edilmemiş olması şartıyla, bütün parçaları dahil olmak üzere tamamı malzeme, işçilik ve üretim hatalarına karşı ürünün teslim tarihinden itibaren **2 (İKİ) YIL SÜRE İLE GARANTİ EDİLMİŞTİR.**

Garanti kapsamı içinde gerek malzeme ve işçilik, gerekse montaj hatalarından dolayı arızalanması halinde yapılan işlemler için, işçilik masrafı, değiştirilen parça bedeli ya da başka bir ad altında hiçbir ücret talep edilmeyecektir. Garanti süresi içinde yapılacak onarımlarda geçen süre, garanti süresine ilave edilir. Tamir süresi 20 iş günüdür. Bu süre mamulün yetkili servis atölyelerimize, yetkili servis atölyelerimizin bulunmaması durumunda Yetkili Satıcılarımıza veya Firmamıza bildirildiği tarihten itibaren başlar. Ürünün arızasının 10 iş günü içerisinde giderilememesi halinde Arçelik A. Ş. ürünün tamiri tamamlanuncaya kadar, benzer özelliklere sahip başka bir ürünü, müşterinin kullanımına tahsis edecektir.

Arızanın giderilmesi konusunda uygulanacak teknik yöntemlerin tespiti ile değiştirilecek parçaların saptanması tamamen firmamıza aittir. Arızanın giderilmesi ürünün bulunduğu yerde veya Yetkili Servis atölyelerinde yapılabilir. Müşterimizin buna onayı şarttır.

Ancak;

Tüketicinin onarım hakkını kullanmasına rağmen malın;

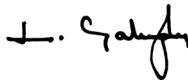
-Tüketicie teslim edildiği tarihten itibaren, garanti süresi içinde kalmak kaydıyla, bir yıl içerisinde en az dört defa veya imalatçı-üretici ve/veya ithalatçı tarafından belirlenen garanti süresi içerisinde altı defa arızalanmasının yanı sıra, bu arızalarınmaldan yararlanmamayı süreklilik kılması,

-Tamiri için gereken azami süresinin aşılması,

-Firmanın servis istasyonunun, servis istasyonunun mevcut olmaması halinde sırayla satıcı, bayi, acentesi temsilciliği ithalatçısı veya imalatçı-üreticisinden birisinin düzenleyeceği raporla arızanın tamirini mümkün bulunmadığının belirlenmesi, durumlarında tüketici malın ücretsiz değiştirilmesini, bedel iadesi veya ayıp oranda bedel indirimi talep edebilir. Garanti belgesi ile ilgili olarak çıkabilecek sorunlar için T.C. Gümrük ve Ticaret Bakanlığı Tüketicinin Korunması ve Piyasa Gözetim Genel Müdürlüğü'ne başvurulabilir. Bu Garanti Belgesi'nin kullanılmasına 4077 sayılı Tüketicinin Korunması Hakkında Kanun ile bu Kanun'a dayanılarak yürürlüğe konulan Garanti Belgesi Uygulama Esaslarına Dair Yönetmelik uyarınca, T.C. Gümrük ve Ticaret Bakanlığı Tüketicinin Korunması ve Piyasa Gözetim Genel Müdürlüğü tarafından izin verilmiştir.

ARÇELİK A.Ş.

GENEL MÜDÜR



GENEL MÜDÜR YRD.



Seri No: _____

Tip: MD 891 I _____

Teslim Tarihi, Yeri: _____

Fatura Tarihi, No: _____

Satıcı Firma Ünvanı: _____

Adres: _____

Tel-Faks: _____

Satıcı Firma (Kaşe ve İmza): _____