



*Aspiratör  
Kullanma Kılavuzu*

*P 179 I  
P 170 B  
P 169 B*

# Lütfen önce bu kılavuzu okuyun!

Değerli Müşterimiz,

Modern tesislerde üretilen ve titiz kalite kontrolünden geçirilmiş olan ürününüzün size en iyi verimi sunmasını istiyoruz.

Bunun için, bu kılavuzun tamamını ürününüzü kullanmadan önce dikkatle okumanızı ve bir başvuru kaynağı olarak saklamanızı rica ederiz.

## Bu kullanma kılavuzu...

Ürününüzü hızlı ve güvenli bir şekilde kullanmanıza yardımcı olacaktır.

- Ürünü kullanmadan ve çalıştırmadan önce kullanma kılavuzunu okuyun.
- Özellikle güvenlikle ilgili bilgilere uyun.
- Daha sonra da ihtiyacınız olabileceği için kullanma kılavuzunu kolay ulaşabileceğiniz bir yerde saklayın.
- Ayrıca ürünle birlikte ilave olarak verilen diğer belgeleri de okuyun. Bu kullanma kılavuzunun başka modeller için de geçerli olabileceğini unutmayın. Modeller arasındaki farklar kılavuzda açık bir şekilde vurgulanmıştır.

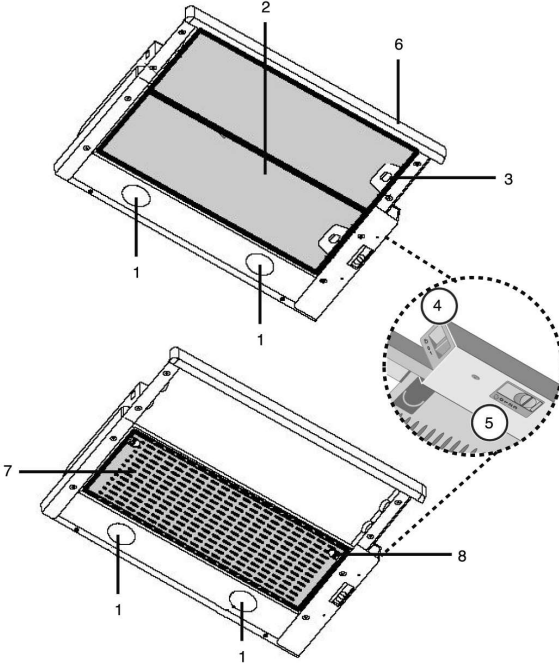


<b>1</b>	Güvenlik Uyarıları .....	2
<b>2</b>	Cihazınızın Teknik Özellikleri .....	3
<b>3</b>	Cihazınızın Montajı .....	4-10
<b>4</b>	Cihazınızın Kullanılması .....	11
<b>5</b>	Bakım ve Temizlik .....	12
<b>6</b>	Tüketici Hizmetleri .....	13

# 1 Güvenlik Uyarıları

- Aspiratörünüzün montajı yapılmadan fişini prize takmayınız.
- Kullanma voltajı 220 - 240 volttur.
- Aspiratörünüzün şebeke kablosuna topraklamasız fiş monte edilmiştir. Elektrik tesisatını ehliyetli bir elektrikçiye yaptırmayı ihmal etmeyiniz.
- Elektrik devresine kontak arasında en az 3 mm mesafe bulunan iki kutuplu bir anahtar monte ediniz.
- Sobaların bağlı olduğu bacalara, atık gazın atıldığı bacalara veya alev yükselen bacalara bağlantı yapmayınız.
- Aspiratörünüzün alt yüzeyi ile fırının/ ocağın üst yüzeyi arasındaki yükseklik 65 cm'den, az olmamalıdır.
- Aspiratörünüzü filtresiz çalıştırmayınız. Aspiratörünüzün çalışırken filtreleri yerinden çıkarmayınız.
- Aspiratörünüzün lambalarını uzun süre çalıştırdıktan sonra bu lambalara dokunmayınız. Isınan lambalar elinizi yakabilir.
- Kızartma yaparken aspiratörünüzü arada bir kontrol ediniz. Fazla ısınmış yağ davlumbazınıza sıçrayarak tehlike yaratabilir.
- Temizleme periyodik sürelerle uygun yapılmaz ise aspiratörünüzde yanma riski oluşabilir.
- Aspiratörünüzün altında yüksek alev oluşturmayınız. Aksi takdirde alüminyum filtredeki yağlar tutuşarak yangına neden olabilir.
- Gazlı ocak kullanıyorsanız, aspiratör çalışırken ocaklardan hiçbirini boş olarak açık bırakmayın. Ocağın üzerinden kabınızı aldığınızda mutlaka ocağı kapatın. Pişirme kabını ocağın üzerinden almadan önce ocağı kapatmanızı tavsiye ederiz.
- Ocakların üzerine tencere veya tavayı koyduktan sonra aspiratörünüzü çalıştırınız.
- Mutfak havasının kokulardan ve yemek pişirirken oluşan buhardan iyi temizlenmesi için, pişirme veya kızartma işi bittikten sonra aspiratörünüzü bir süre daha çalıştırınız.
- Aspiratörünüz çalışırken, özellikle gazlı ocaklar ile birlikte aynı anda kullanıldığında ortama temiz hava girmesini sağlayınız.
- Ambalaj malzemeleri tehlike oluşturabileceği için çocuklardan uzak tutunuz.
- Eğer montaj sırasında dökülme veya dirsek yapılmazsa baca bağlantı borusunun uzunluğu 4 ile 5 metre kadar olabilir. Borunun 5 metreden daha uzun olması zorunluluğu varsa aspiratörünüzün dahili kullanımında karbon filtreli olarak çalıştırılması tavsiye olunur.
- Çocuğunuzun bu cihaz ile oynamadığından emin olunuz. Küçük çocuklara bu cihazı kullandırmayınız.
- Yukarıdaki uyarılara uyulmamasından kaynaklanan sorunlardan firmamız sorumlu olmayacaktır.
- Bu ürün evlerde kullanılmak üzere tasarlanmıştır.
- Aspiratörünüzün montajı için size en yakın Arçelik Yetkili Servisi'ne başvurunuz.

## 2 Cihazınızın Teknik Özellikleri



Ürünün üzerinde bulunan işaretlemelerde veya ürünle birlikte verilen diğer baskılı dökümanlarda beyan edilen değerler, ilgili standartlara göre laboratuvar ortamında elde edilen değerlerdir, bu değerler, ürünün kullanım ve ortam şartlarına göre değişebilir.

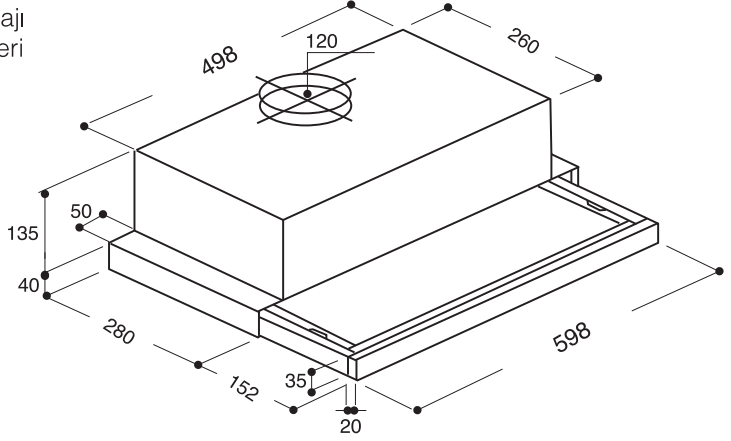
**Kullanım ömrü: 10 yıldır (Ürünün fonksiyonunu yerine getirebilmesi için yedek parça bulundurma süresi).**

1. Lamba
2. Alüminyum filtre
3. Alüminyum filtre tutamağı
4. Lamba anahtarı
5. Motor kumanda anahtarı
6. Sürgülü panel
7. Delikli panel ve sentetik filtre
8. Delikli panel mandal

	P 179 I	P 170 B	P 169 B
Genişlik	598 mm		
Derinlik	300 mm (kapalı konum) 452 mm (açık konum)		
Yükseklik	175 mm		
Besleme gerilimi	220-240 V ~ 50 Hz		
Kumanda	3 kademeli		
Lamba gücü	2 x 28 W		
Hava çıkış borusu çapı	120 mm		
Kapasite	375 m <sup>3</sup> / saat	375 m <sup>3</sup> / saat	325 m <sup>3</sup> / saat
Motor gücü	140 W	140 W	120 W
Toplam güç	196 W	196 W	196 W
Renk	İnoks	Beyaz	Beyaz

### 3 Cihazınızın Montajı

Aspiratörünüzün montaj için gerekli ürün ölçüleri yandaki şekilde mm. olarak verilmektedir.



#### Aspiratörünüzün montajı

Aspiratörünüzü mutfak mobilyasına üstten veya yanlardan monte edebilirsiniz. Aspiratörünüzün alt yüzeyi ile fırının/ocağın üst yüzeyi arasındaki yükseklik 65 cm. den az olmamalıdır.

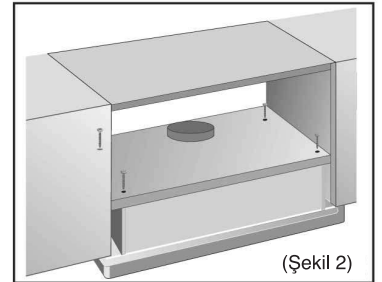
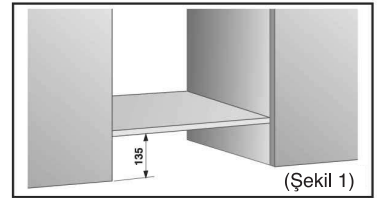
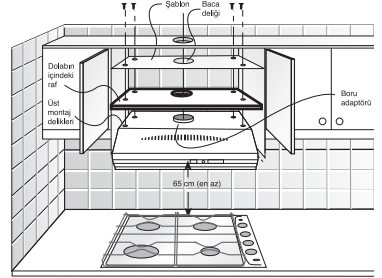
#### Üstten montaj

Aspiratörünüzün takılacağı dolabın tabanı (Şekil 1)'de gösterildiği gibi 135 mm yukarıda olmalıdır.

Aspiratörünüzü (Şekil 2)'de gösterildiği gibi yerleştirin. 4, 2 x 44.5 mm'lik vidayla dolabın altına bağlayın.

Eğer dolap tabanında montaj delikleri delinmemişse aspiratör yuvasına yerleştirdikten sonra gövdenin içinde 3.5 x 16 mm'lik vidalarla dolabın tabanına bağlanır.

**Not:** Aspiratörünüzün ön yüzeyi ile dolap ön yüzeyi aynı hizada olmalıdır.



### 3 Cihazınızın Montajı

#### Yanlardan montaj (Opsiyonel)

Bu bağlantı şeklinde dolabın tabanı diğer dolap tabanlarıyla aynı seviyededir.

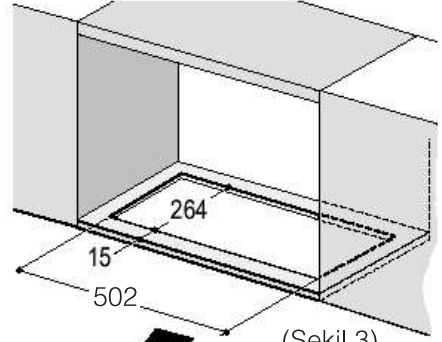
Montajın yapılması:

Dolabın tabanında boşaltılması gereken yeri (Şekil 3)'de verilen ölçülere göre işaretleyin ve kesin.

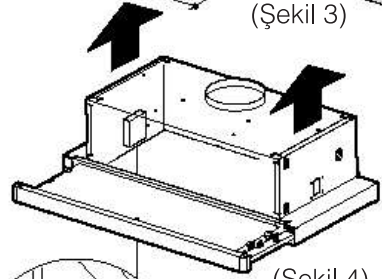
Aspiratör gövdesinin iki yanındaki patlamaları boşaltınız. Kelebek bağlantı parçalarını gövdenin iç tarafından monte ediniz. Aspiratörün üst bölümünü dolabın altından mobilyanın içine yerleştiriniz. (Kelebek vidalarının gevşetilmiş olmasına dikkat ediniz, aksi halde aspiratör yuvasına girmez.) (Şekil 4)

Sürgülü kısmı öne doğru çekiniz, filtreleri çıkarınız ve kelebek vidalarını sıkıştırarak aspiratörü dolap tabanına bağlayınız (Şekil 5). Vidalar saat ibresi yönünde iyice sıkıştırılmalıdır.

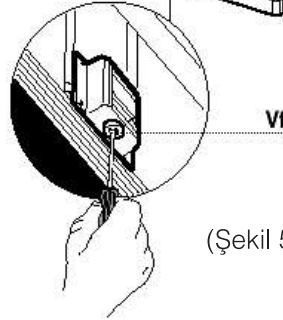
Not: Yanlardan kelebek bağlantı parçaları ile montaj yapılması gerektiğinde bu parçaları yetkili servisten temin edebilirsiniz.



(Şekil 3)



(Şekil 4)



(Şekil 5)

### 3 Cihazınızın Montajı

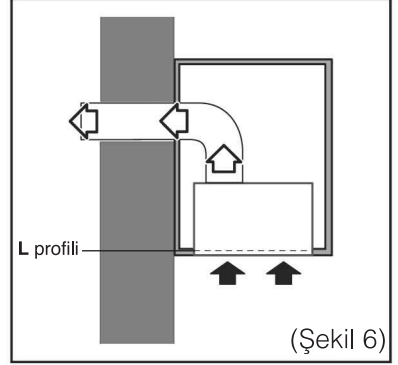
#### Aspiratörünüzün montajı (ister üstten ister yanlardan) tamamlandıktan sonra:

Dolabın içine kalan kısımda aspiratörün hava çıkışına uygun bir hava çıkış borusu bağlayın. Boru, emilen havayı dış ortama taşıyacak olan bağlantı borusunun montajını mümkün kılacak şekilde dolabın 20 cm kadar üstüne çıkmalıdır (Şekil 6).

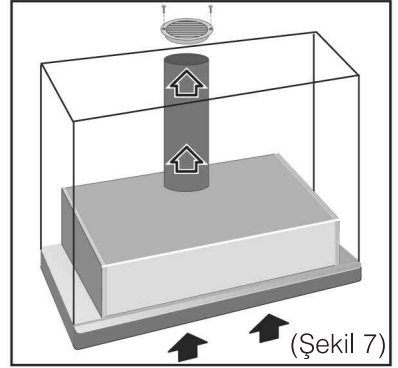
Montaj bittikten sonra, aspiratörünüzün arka kısmında kalabilecek boşluğun kapanması için aspiratörünüzle birlikte ambalaj içerisinde verilen "L" profilini kullanabilirsiniz. (Şekil 6)

Eğer karbon filtre takılarak dahili dolaşım konumunda kullanılacaksa buraya bir menfez takılmalıdır (Şekil 7).

Dolabın içinde kalan borunun etrafı istenildiği şekilde kapatılabilir.



(Şekil 6)



(Şekil 7)

**Not:** Hava çıkış borusunun temini müşteriye aittir.



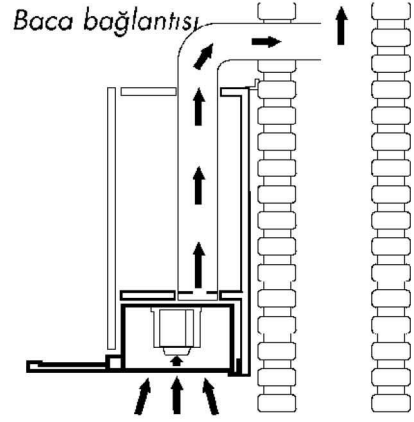
### 3 Cihazınızın Montajı

#### Kullanım şekli

Aspiratörünüzü iki şekilde kullanabilirsiniz.

#### 1-Baca bağlantılı kullanım:

Baca bağlantılı kullanımda aspiratör havayı dışarı atacak bir bacaya bağlanmalıdır. Aspiratörünüzden iyi verim alabilmek için bacaya giden boru sisteminin en kısa yolu izlemesine dikkat ediniz. Bükümler ve dirsekler hava emiş gücünde azalmalara neden olacağından kullanımından mümkün olduğunca kaçınılmalıdır.



(Şekil 8)

#### Bacaya bağlama (120 mm çaplı boru için):

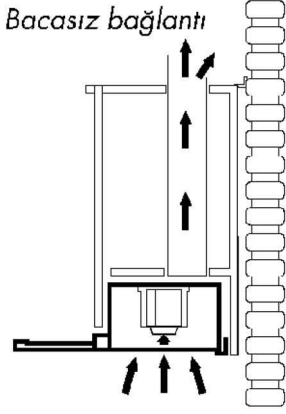
Temin edeceğiniz 120 mm çaplı borunun bir ucunu aspiratörün üst kısmındaki havalandırma deliğine, diğer ucunu bacaya bağlayınız.

Sobaların bağlı olduğu bacaya atık gazın atıldığı bacalara bağlantı yapmak sakıncalıdır. Bu tür bacalara bağlantı yapmayınız. Yapılan boru bağlantısı mümkün olduğu kadar kısa ve az dirsekli olmalıdır.

### 3 Cihazınızın Montajı

#### 2-Dahili dolaşım (bacasız bağlantı):

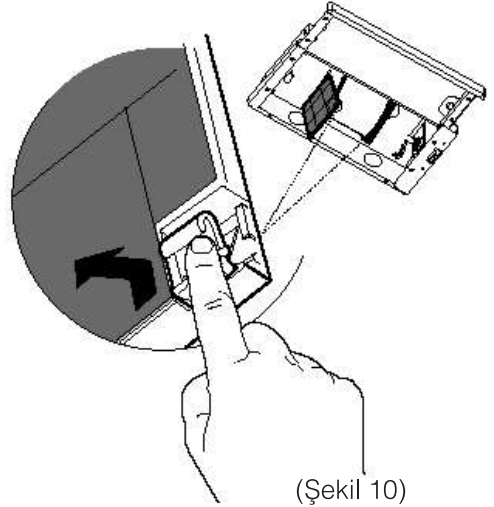
Mutfağınızda baca yok ise, aspiratörünüzü çalıştırmak için koku giderici filtre kullanmanız gerekir. Koku giderici karbon filtre; baca bulunmayan mutfaklarda alınan havanın temizlenip tekrar ortama verilmesini sağlar.



(Şekil 9)

Koku giderici filtrenin içinde kömür (aktif karbon) bulunmaktadır. Şekil olarak yağ tutucu filtreye benzeyen bu filtreyi kullanım sıklığınıza bağlı olarak yaklaşık 4 aylık periyodik sürelerle değiştirmeniz gerekir.

Karbon filtrelerini takmak için ön paneli çekiniz. Karbon filtreleri yerine yerleştirmek için, filtreleri motor taşıyıcısının iki yanına takınız (Şekil 10). Karbon filtreleri yerinden sökmek için yukarıdaki işlemleri tersine tekrarlayınız.



(Şekil 10)

### 3 Cihazınızın Montajı

#### Yağ tutucu Alüminyum filtre (P 179 I ve P170 B modelleri için)

Aspiratörünüzle birlikte verilmiş olan filtredir. Bacalı bacasız her türlü bağlantıda kullanılır.

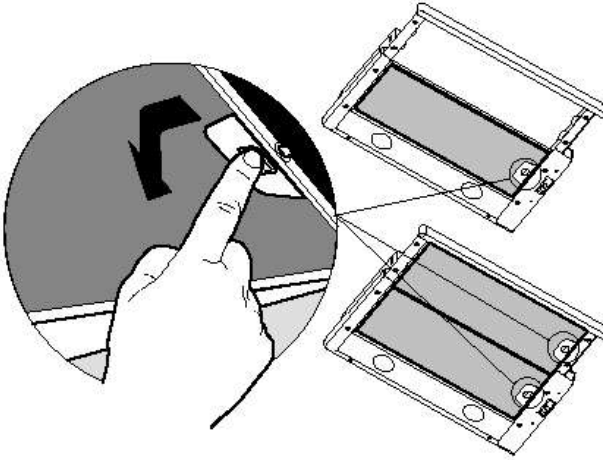
Fırın üstü aspiratörünüz özel filtresi sayesinde yağ tutucu özelliğe sahiptir. Filtrenin alüminyum yapılmasının nedeni temizlenebilir oluşudur. Filtrenizi 1 aylık periyodik sürelerle kontrol ediniz ve kirlendiğini gördüğünüzde deterjanlı suda yıkayıp duruladıktan ve kuruttuktan sonra tekrar yerine takınız. Alüminyum filtreler

yıkandıkça renk değişimi gözlenebilir. Bu filtrenin fonksiyonunu yerine getirmesini engellemez.

Filtreyi açmak için, iki yanındaki mandallardan tutarak kendinize doğru çekiniz. Takarken aynı işlemi tersten yapınız (Şekil 11a).

#### Dikkat!

Filtrelerinizi bulaşık makinesinde de yıkayabilirsiniz.



(Şekil 11a)

### 3 Cihazınızın Montajı

#### Yağ tutucu Sentetik filtre (P169 B modeli için)

Fırın üstü aspiratörünüz özel filtresi ayesinde yağ tutucu özelliğe sahiptir. Filtrenizi 1 aylık periyodik sürelerle kontrol ediniz ve kirlendiğini gördüğünüzde sentetik filtreyi çöpe atınız ve yenisini temin ederek yerine takınız.

1. Filtreyi değiştirmek için; ön taraftaki iki adet delikli panel mandalını içeri doğru itiniz. (Şekil 11b)

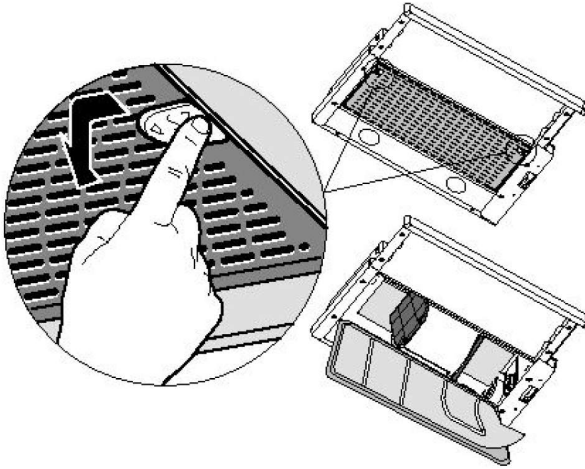
2. Tırnakları yuvalarından kurtarıp, delikli paneli yerinden çıkarınız.

3. Çıkardığınız delikli paneli düz bir zemin üzerine koyunuz; iki adet filtre tutucusunu çıkarınız.

Temin ettiğiniz yeni filtreyi yerine oturtup takınız ve filtre tutucularla sabitleştirdikten sonra delikli paneli yerine takınız (Şekil 11b)

#### Dikkat!

Filtrelerinizi bulaşık makinesinde ve elde yıkamayınız.



(Şekil 11b)

## 4 Cihazınızın Kullanılması

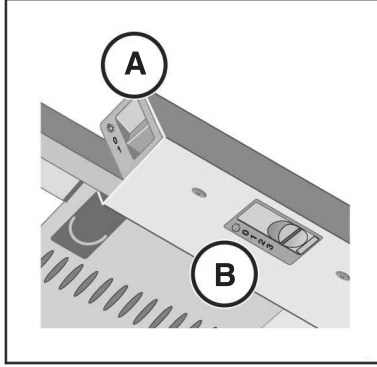
Kontrol anahtarları gövde sağ yan braketi altında ve önünde olup sürgülü bölüm dışarı çekildiğinde görülebilir. Aspiratörünüzü iki adet sürgü tip kumanda anahtarı (A, B) kullanarak çalıştırabilirsiniz (Şekil 12).

- A anahtarı : Aydınlatma kumandası
- B anahtarı : Fan motoru kumanda anahtarı

Sürgülü bölümün hareket ettirilmesiyle iki adet mikro-anahtar lambaya ve motora

kumanda eder. Sürgülü kısmın yerine itilmesiyle lamba söner ve motor durur (Eğer daha önceden lamba ve motor anahtarı açık konuma getirilmişse). Sürgülü kısım çekildiğinde daha önceden seçilen hıza uygun olarak aspiratör çalışır.

- Fan motoru anahtarı (B) 3 kademelidir.
1. konum: Hafif havalandırma
  2. konum: Orta havalandırma
  3. konum: Hızlı havalandırma



(Şekil 12)

Aspiratörünüzün aydınlatma lambasını A anahtarını kullanarak açıp kapatabilirsiniz.

**Bakım ve temizlik**

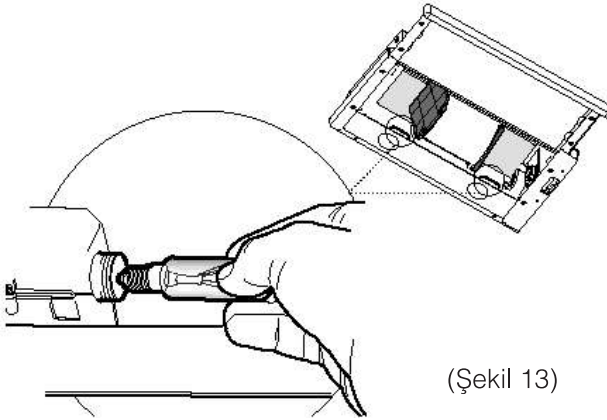
1. Temizliğe başlamadan önce fişi prizden çıkarınız. Ürününüzü temizlerken kullanacağınız temizlik malzemelerinin boyalı yüzeyleri çizilebilecek partiküller içermemesine dikkat ediniz. Krem veya sıvı temizleyiciler kullanınız.
2. Özellikle kızartma türü yemekler yaptıktan hemen sonra aspiratörünüzü temizlemeye özen gösteriniz.
3. Aspiratörü ılık suda veya hafif deterjanlı suda ıslatılmış bezle silip temizleyiniz. Çıkmayan yağ v.s. için piyasadan temin edebileceğiniz temizleyicileri üzerindeki uyarılara dikkat ederek kullanabilirsiniz. Ancak çizici, aşındırıcı temizlik malzemeleri kullanmayınız.
4. Alüminyum yağ tutucu filtrelerinizi 1 aylık periyodik sürelerle detarjanlı suda yıkayıp, duruladıktan ve kuruttuktan sonra tekrar yerine takınız. Sentetik filtrenizi kılınma sıklığınıza göre ortalama 1 aylık periyodik sürelerle yenisi ile değiştiriniz.

**Eğer nakliye ihtiyacınız olursa;**

1. Mümkünse orijinal kutusu ile taşıyınız, kutu üzerindeki taşıma işaretlerine uyunuz.
2. Orijinal kutusu yok ise nakliye sırasında sürgülü panelin hareketini önlemek için gövdeye bantlayınız.
3. Ürünüze gelebilecek darbelere karşı önlem alınız.
4. Taşıma sırasında ürünü normal konumda tutunuz.

**Lamba değiştirme**

- Aspiratörünüzde 28W lamba kullanılmaktadır.
- Lambaları değiştirmek için ön paneli çekiniz. Filtreleri çıkarınız.
- Lambayı yenisiyle değiştiriniz.
- Filtreleri tekrar yerine takınız.



(Şekil 13)

**Değerli Müşterimiz,**

Sizlere iyi ürün vermek kadar, iyi hizmet vermenin de önemine inanıyoruz. Bu nedenle siz bilinçli tüketicilere çok geniş kapsamlı yeni hizmetler sunmaya devam ediyoruz.

Yetkili Servislerimizin haftanın 7 günü 09:00 - 22:00 saatleri arasında hizmet vermeye başlamasının ardından, Arçelik Çağrı Merkezi de haftanın 7 günü 08:00 - 24:00 saatleri arasında yeni telefon numarası olan **444 0 888** ile canlı olarak hizmet vermeye başladı.

Doğrudan bu numarayı çevirerek Arçelik Çağrı Merkezine başvurabilir ve arzu ettiğiniz hizmeti talep edebilirsiniz.

**Yeni Numaralar:****444 0 888**

(Sabit telefonlardan veya cep telefonlarından alan kodu çevirmeden \*)

**Diğer Numara:****(0216) 585 8 888**

\* Sabit telefonlardan yapılan aramalarda şehir içi arama tarifesi üzerinden, cep telefonu ile yapılan aramalarda ise GSM-GSM tarifesi üzerinden ücretlendirme yapılmaktadır.

Çağrı Merkezimize ayrıca [www.arcelik.com.tr](http://www.arcelik.com.tr) adresindeki Tüketici Hizmetleri bölümünde bulunan formu doldurarak ya da 0216 585 8 888 nolu telefonu arayarak ya da 0216 423 23 53 nolu telefona faks çekerek de ulaşabilirsiniz.

Yazılı başvurular için adresimiz: Arçelik Çağrı Merkezi, Ankara Asfaltı Yanı, 34950 Tuzla/İSTANBUL

**Aşağıdaki önerilere uymanızı rica ederiz.**

1. Ürününüzü aldığınızda Garanti Belgesini Yetkili Satıcınıza onaylattırınız.
2. Ürününüzü kullanma kılavuzu esaslarına göre kullanınız.
3. Ürününüzle ilgili hizmet talebiniz olduğunda yukarıdaki telefon numaralarından Çağrı Merkezimize başvurunuz.
4. Hizmet için gelen teknisyene "teknisyen kimlik kartı" nı sorunuz.
5. İşiniz bittiğinde servis teknisyeninden "HİZMET FİŞİ" istemeyi unutmayınız. Alacağınız Hizmet Fişi, ilerde ürününüzde meydana gelebilecek herhangi bir sorunda size yarar sağlayacaktır.
6. Kullanım ömrü: 10 yıldır. (Ürünün fonksiyonunu yerine getirebilmesi için gerekli yedek parça süresi.)











## Garanti ile ilgili olarak Müşterinin Dikkat Etmesi Gereken Hususlar

Arçelik tarafından verilen bu garanti, Aspiratör'ün normalin dışında kullanılmasından doğacak arızaların giderilmesini kapsamadığı gibi, aşağıdaki durumlar da garanti dışıdır:

1. Kullanma hatalarından meydana gelen hasar ve arızalar,
2. Ürünün müşteriye tesliminden sonraki yükleme, boşaltma ve taşıma sırasında oluşan hasar ve arızalar,
3. Voltaj düşüklüğü veya fazlalığı; hatalı elektrik tesisatı; ürünün etiketinde yazılı voltajdan farklı voltajda kullanma nedenlerinden meydana gelecek hasar ve arızalar,
4. Yangın ve yıldırım düşmesi ile meydana gelecek arızalar ve hasarlar.
5. Ürünün kullanma kılavuzlarında yer alan hususlara aykırı kullanılmasından kaynaklanan arızalar.

Ürüne yetkisiz kişiler tarafından yapılan müdahalelerde ürüne verilmiş garanti sona erecektir.

Yukarıda belirtilen arızaların giderilmesi ücret karşılığında yapılır.

Ürünün kullanım yerine montajı ve nakliyesi ürün fiyatına dahil değildir.

Garanti belgesinin tekemmül ettirilerek tüketiciye verilmesi sorumluluğu, tüketicinin malı satın aldığı satıcı, bayi, acenta ya da temsilciliklere aittir. Garanti belgesi üzerinde tahrifat yapıldığı, ürün üzerindeki orijinal seri numarası kaldırıldığı veya tahrif edildiği takdirde bu garanti geçersizdir.

Ürününüz Arçelik A.Ş. adına Flaminia Aspiratör İmalat ve Ticaret A.Ş. (Manisa Muradiye Karayolu 7. Km Muradiye/MANİSA Tel: 0236 246 88 88 (pbx)  
Fax: 0236 246 84 53 - 246 85 54 E-mail: m.cam@faberspa.com.tr) tarafından üretilmiştir.  
Ürününüzün CE uygunluğu IMQ Spa (Via Quintiliano 43 - 20138 Milano İTALYA  
Tel: +39 0250 731 (r.a.) - Fax: +39 0250 991 500 E-mail: info@imq.it) tarafından belgelenmiştir.

İthalatçı Firma: ARÇELİK A.Ş.

**Çağrı Merkezi**  
**444 0 888**

**Diğer Numara**  
**0216 585 8 888**

ARÇELİK A.Ş. Tuzla 34950 İstanbul  
Telefon (0216) 585 85 85 Faks (0-216) 423 23 53

aspiratör



**GARANTİ  
BELGESİ**

ARÇELİK Davlumbaz'ın, kullanma kılavuzunda gösterildiği şekilde kullanılması ve Arçelik'in yetkili kıldığı Servis elemanları dışındaki şahıslar tarafından bakım, onarım veya başka bir nedenle müdahale edilmemiş olması şartıyla, bütün parçaları dahil olmak üzere tamamı malzeme, işçilik ve üretim hatalarına karşı **2 (İKİ) YIL SÜRE İLE GARANTİ EDİLMİŞTİR.**

Garanti kapsamı içinde gerek malzeme ve işçilik gerekse montaj hatalarından dolayı arızalanması halinde yapılan işlemler için işçilik masrafı, değiştirilen parça bedeli ya da başka bir ad altında hiçbir ücret talep edilmeyecektir. Garanti süresi içinde yapılacak onarımlarda geçen süre, garanti süresine ilave edilir. Tamir süresi en fazla 30 iş günüdür. Bu süre mamulün yetkili servis atölyelerimize, yetkili servis atölyelerimiz bulunmaması durumunda Yetkili Satıcılarımıza veya Firmamıza bildirildiği tarihten itibaren başlar. Ürünün arızasının 15 iş günü içerisinde giderilememesi halinde Arçelik A.Ş. ürünün tamiri tamamlanuncaya kadar, benzer özelliklere sahip başka bir ürünü, müşterinin kullanımına tahsis edecektir.

Arızanın giderilmesi konusunda uygulanacak teknik yöntemlerin tespiti ile değiştirilecek parçaların saptanması tamamen firmamıza aittir. Arızanın giderilmesi ürünün bulunduğu yerde veya Yetkili Servis atölyelerinde yapılabilir. Müşterimizin buna onayı şarttır.

Ancak;

-Ürünün teslim tarihinden itibaren garanti süresi içinde kalmak kaydıyla bir yıl içerisinde, aynı arızayı ikiden fazla tekrarlaması veya farklı arızaların dörtten fazla ortaya çıkması veya belirlenen garanti süresi içerisinde farklı arızaların toplamının altıdan fazla olmasıyla üründen yararlanamamanın süreklilik kazanması,

-Tamiri için gereken azami sürenin aşılması

-Yetkili Servis atölyelerince; mevcut olmaması halinde sırasıyla Yetkili satıcımız, bayi, acente, temsilciliğimizden birisinin bölgeye en yakın servis yetkilisiyle birlikte veya firmamız yetkilisince düzenlenecek raporla arızanın tamirinin mümkün bulunmadığının belirlenmesi durumunda, ücretsiz olarak değiştirme işlemi yapılacaktır.

Garanti belgesi ile ilgili olarak çıkabilecek sorunlar için Sanayi ve Ticaret Bakanlığı, Tüketicinin ve Rekabetin Korunması Genel Müdürlüğü'ne başvurulabilir. Bu Garanti Belgesi'nin kullanılmasına 4077 sayılı Tüketicinin Korunması Hakkında Kanun ile bu Kanun'a dayanılarak yürürlüğe konulan Garanti Belgesi Uygulama Esaslarına Dair Tebliğ uyarınca, T.C. Sanayi ve Ticaret Bakanlığı, Tüketicinin ve Rekabetin Korunması Genel Müdürlüğü tarafından izin verilmiştir.

ARÇELİK A.Ş.

GENEL MÜDÜR

GENEL MÜDÜR YARDIMCISI

Seri No: \_\_\_\_\_

Tip:  P 179 I /  P 170 B /  P 169 B

Teslim Tarihi, Yeri: \_\_\_\_\_

Fatura Tarihi, No: \_\_\_\_\_

Satıcı Firma Ünvanı: \_\_\_\_\_

Adres: \_\_\_\_\_

Tel-Faks: \_\_\_\_\_

Satıcı Firma (Kaşe ve İmza): \_\_\_\_\_

Bu belge, Sanayi ve Ticaret Bakanlığı'nın 826 no'lu ve 05.04.2002 izin tarihli belgesine göre düzenlenmiştir.

**Bu bölümü, ürünü aldığınız Yetkili Satıcı imzalayacak ve kaşeleyecektir**