



*Aspiratör
Kullanma kılavuzu*

P 180 YI

P 179 YI

Lütfen önce bu kılavuzu okuyun !

Değerli Müşterimiz,

Modern tesislerde üretilen ve titiz kalite kontrolünden geçirilmiş olan ürününüzün size en iyi verimi sunmasını istiyoruz.

Bunun için, bu kılavuzun tamamını ürününüzü kullanmadan önce dikkatle okumanızı ve bir başvuru kaynağı olarak saklamanızı rica ederiz.

Bu kullanma kılavuzu...

Ürününüzü hızlı ve güvenli bir şekilde kullanmanıza yardımcı olacaktır.

- Ürünü kullanmadan ve çalıştırmadan önce kullanma kılavuzunu okuyun.
- Özellikle güvenlikle ilgili bilgilere uyun.
- Daha sonra da ihtiyacınız olabileceği için kullanma kılavuzunu kolay ulaşabileceğiniz bir yerde saklayın.
- Ayrıca ürünle birlikte ilave olarak verilen diğer belgeleri de okuyun. Bu kullanma kılavuzunun başka modeller içinde geçerli olabileceğini unutmayın. Modeller arasındaki farklar kılavuzda açık bir şekilde vurgulanmıştır.

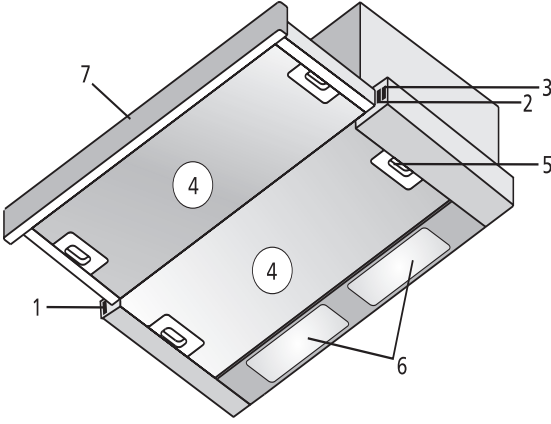
İÇİNDEKİLER

1	Güvenlik Uyarıları	4
2	Cihazınızın Teknik Özellikleri	5
3	Cihazınızın Montajı	6 - 9
4	Cihazınızın Kullanımı	10
5	Temizlik ve Bakım	11
6	Tüketici Hizmetleri	12

1 Güvenlik Uyarıları

- Aspiratörünüzün montajı yapılmadan fişini prize takmayınız
- Kullanma voltajı 220 - 240 volttur.
- Aspiratörünüzün şebeke kablosuna topraklı fiş monte edilmiştir. Elektrik tesisatını ehliyetli bir elektrikçiye yaptırmayı ihmal etmeyiniz.
- Elektrik devresine kontak arasında en az 3 mm mesafe bulunan üç kutuplu bir anahtar monte ediniz.
- Sobaların bağlı olduğu bacalara, atık gazın atıldığı bacalara veya alev yükselen bacalara bağlantı yapmayınız.
- Aspiratörünüzün alt yüzeyi ile fırının/ocağın üst yüzeyi arasındaki yükseklik, 65 cm'den az olmamalıdır.
- Aspiratörünüzü filtresiz çalıştırmayınız. Aspiratörünüz çalışırken filtreleri yerinden çıkarmayınız.
- Aspiratörünüzün lambalarını uzun süre çalıştırdıktan sonra bu lambalara dokunmayınız. Isınan lambalar elinizi yakabilir.
- Kızartma yaparken aspiratörünüzü arada bir kontrol ediniz. Fazla ısınmış yağ aspiratörünüze sıçrayarak tehlike yaratabilir.
- Temizleme periyodik sürelerle uygun yapılmaz ise aspiratörünüzde yanma riski oluşabilir.
- Aspiratörünüzün altında yüksek alev oluşturmayınız. Aksi takdirde alüminyum filtredeki yağlar tutuşarak yangına neden olabilir.
- Gazlı ocak kullanıyorsanız, aspiratör çalışırken ocaklardan hiçbirini boş olarak açık bırakmayın. Ocağın üzerinden kabınızı aldığınızda mutlaka ocağı kapatın. Pişirme kabını ocağın üzerinden almadan önce ocağı kapatmanızı tavsiye ederiz.
- Ocakların üzerine tencere veya tavayı koyduktan sonra aspiratörünüzü çalıştırınız.
- Mutfak havasının kokulardan ve yemek pişirirken oluşan buhardan iyi temizlenmesi için, pişirme veya kızartma işi bittikten sonra aspiratörünüzü bir süre daha çalıştırınız.

- Aspiratörünüz çalışırken, özellikle gazlı ocaklar ile birlikte aynı anda kullanıldığında ortama temiz hava girmesini sağlayınız.
- Ambalaj malzemeleri tehlike oluşturabileceği için çocuklardan uzak tutunuz.
- Eğer montaj sırasında bükülme veya dirsek yapılmazsa baca bağlantı borusunun uzunluğu 4 ile 5 metre kadar olabilir. Borunun 5 metreden daha uzun olması zorunluluğu varsa aspiratörünüzün dahili kullanımda karbon filtreli olarak çalıştırılması tavsiye olunur.
- Çocuğunuzun bu cihaz ile oynamadığından emin olunuz. Küçük çocuklara bu cihazı kullanırmayınız.
- Yukarıdaki uyarılara uyulmamasından kaynaklanan sorunlardan firmamız sorumlu olmayacaktır.
- Bu ürün evlerde kullanılmak üzere tasarlanmıştır.
- Aspiratörünüzün montajı için size en yakın **Arçelik Yetkili Servisi**'ne başvurunuz.



1. Lamba Anahtarı
2. 1.ve 2. Devir Motor Anahtarı
3. 3. devir Motor Anahtarı
4. Alüminyum Kaset Filtre
5. Alüminyum Kaset Filtre Tutamağı
6. Lamba
7. Sürgülü Ön Panel

P 180 YI

P 179 YI

Genişlik	600 mm	600 mm
Derinlik	305 (kapalı konum) 480 (açık konum)	305 (kapalı konum) 420 (açık konum)
Yükseklik	175 mm	175 mm
Besleme gerilimi	220-240 V 50Hz	220-240 V 50Hz
Kumanda	3 Kademeli	3 Kademeli
Lamba gücü	2 x 28 W	2 x 28 W
Hava çıkış borusu çapı	120 mm	120 mm
Kapasite	430 m ³ /saat	375 m ³ /saat
Motor gücü	2x110 W	1x125 W
Toplam güç	276 W	181 W
Net ağırlık	7,10 Kg	6 Kg

Ürünün üzerinde bulunan işaretlemelerde veya ürünle birlikte verilen diğer baskılı dokümanlarda beyan edilen değerler, ilgili standartlara göre laboratuvar ortamında elde edilen değerlerdir, bu değerler ürünün kullanım ve ortam şartlarına göre değişebilir. Kullanım ömrü: 10 yıldır. (Ürünün fonksiyonunu yerine getirebilmesi için yedek parça bulundurma süresi)

3 Cihazınızın Montajı

Aspiratörün Montajı

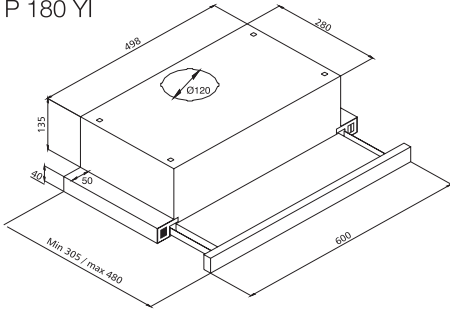
Aspiratörünüzü mutfak mobilyasına üst-ten monte edebilirsiniz. Aspiratörünüzün alt yüzeyi ile ocak üst yüzeyi arasındaki yükseklik en az **65 cm** olmalıdır.

Aspiratörünüzün takılacağı dolabın yüzeyi (Şekil 1)'de gösterildiği gibi 135 mm yukarıda olmalıdır.

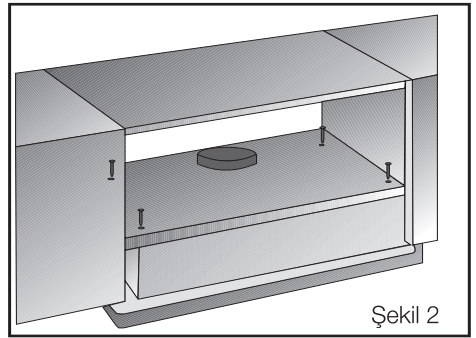
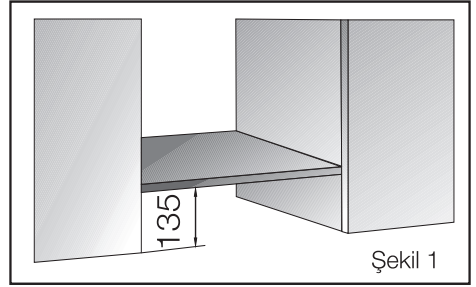
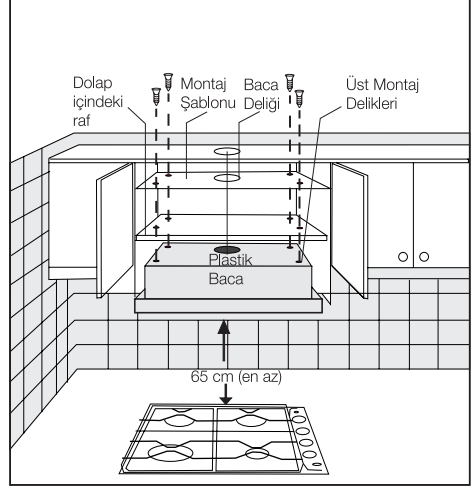
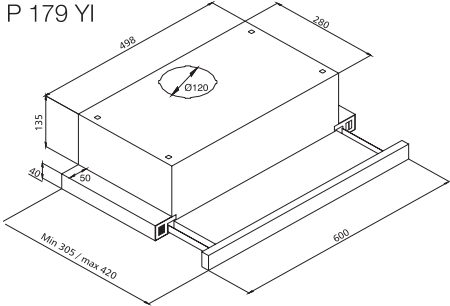
Dolabın altındaki ahşap levhaya montaj şablonu kullanılarak 130mm'den daha büyük bir baca çıkışı ve 4 adet delik delinir. Cihazla birlikte verilen 4x40 vida kullanılarak ürün dolaba tespit edilir. Sürgü seti hareket ettiğinde ön panel dolap kapağına sürmemelidir. Montaj şablonunun gösterdiği gibi bağlantı noktalarının dışındaki noktalardan yapılan bağlantılarda bağlantı vidası, motor vb. aksamına saplanıp ürünün zarar görmesine sebep olabilir.

Montajdan sonra ürününüzün arkasında kalabilecek açıklığı servisinizden temin edebileceğiniz 'L' şeklindeki arka aralık kapatma sacı yardımı ile kapatabilirsiniz.

P 180 YI



P 179 YI



Aspiratörünüzün montajı için gerekli ürün ölçüleri şekilde belirtilmiştir.

Not: Ölçüler mm cinsinden verilmiştir.

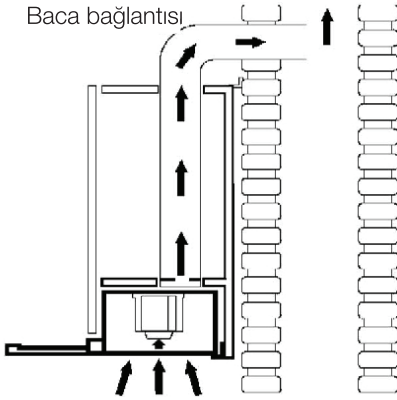
Aspiratörünüzün montajı tamamlandıktan sonra :

Dolabın içinde kalan kısımda aspiratörün hava çıkışına uygun bir hava çıkış borusu bağlayın.
(Şekil 3)

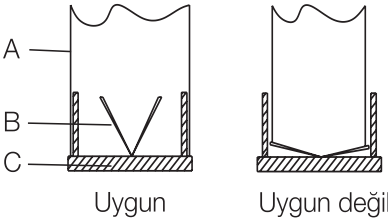
Özellikle, baca bağlantı borusunun uzun olması gereken durumlarda iç yüzeyi pürüzsüz boru kullanımı ürünün hava emiş performansını koruyacaktır.

Dolabın içinde kalan borunun etrafı istenildiği şekilde kapatılabilir.

Not : Hava çıkış borusu ve kelepçenin temini müşteriye aittir.



Şekil 3



Şekil 4

- A :** Alüminyum boru
- B :** Geri dönüşü önleyen kapaklar
- C :** Plastik baca

Geri Dönüşü önleme sistemi (N-RV):
Aspiratörünüz çalışmadığında kapaklar kapanır ve dışarıdan gelebilecek olası koku ve tozların ortama girmesini engeller.

Kullanım Şekli

Aspiratörünüzü iki şekilde kullanabilirsiniz.

Baca bağlantılı Kullanım:

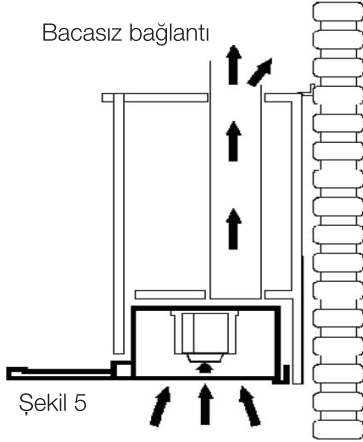
Baca bağlantılı kullanımda aspiratör havayı dışarı atacak bir bacaya bağlanmalıdır. Aspiratörünüzden iyi verim alabilmek için bacaya giden boru sisteminin en kısa yolu izlemesine dikkat ediniz. Bükümler ve dirsekler hava emiş gücünde azalmalara neden olacağından kullanımından mümkün olduğunca kaçınılmalıdır.

Bacaya bağlama:

Aspiratörün üst kısmında bulunan havalandırma deliğine aspiratör ile birlikte verilen adaptörü yerleştiriniz. temin edeceğimiz 120 mm çaplı borunun bir ucunu adaptöre diğer ucunu bacaya bağlayınız. Bu iki bağlantının aspiratör en yüksek devirde çalıştığına yerlerinden çıkmayacak sıklıkta olduğunu kontrol ediniz. Kelepçe ile sıkıldığında baca içindeki kapakların çalıştığını kontrol ediniz. Baca bağlantı borusunu adaptörün dışına takınız. Bağlantı borusu adaptörün içine takılırsa hava geri dönüşümü engelleyen kapakçıklar kapalı kalacağı için hava emişi gerçekleşmeyecektir. Sobaların bağlı olduğu bacaya atık gazın atıldığı bacalara bağlantı yapmak sakıncalıdır. Bu tür bacalara bağlantı yapmayınız. Yapılan boru bağlantısı mümkün olduğu kadar kısa ve az dirsekli olmalıdır.

Dahili Dolaşım (Bacasız bağlantı)

Mutfağınızda baca yok ise, aspiratörünüzü çalıştırmak için koku giderici filtre kullanmanız gerekir. Koku giderici karbon filtre; baca bulunmayan mutfaklarda alınan havanın temizlenip tekrar ortama verilmesini sağlar. Dahili dolaşım kullanıldığında baca adaptörü içindeki klepeleri çıkarınız.



Koku giderici filtrenin içinde kömür (aktif karbon) bulunmaktadır. Şekil olarak yuvarlak diske benzeyen bu filtreyi 6 aylık periyodik sürelerle değiştirmeniz gerekir. Karbon filtreyi takmak için ön paneli çekiniz. Alüminyum filtreleri mandalından tutarak kendinize doğru çekerek çıkarınız. (Şekil 6)

P 180 YI için;

Karbon filtreyi yerine takmak için, filtreyi motor taşıyıcı üzerindeki yuvasına oturturunuz ve filtreyi ok yönünde döndürerek sabitleyiniz. (Şekil 7-a)

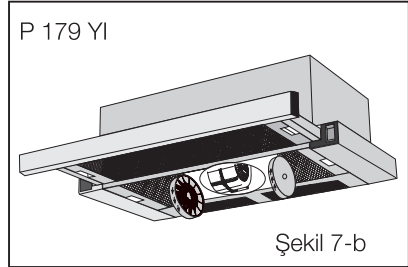
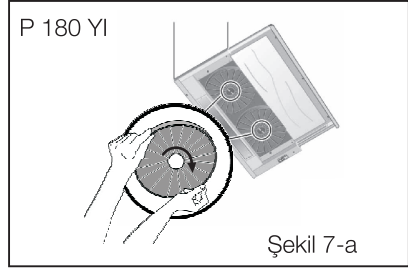
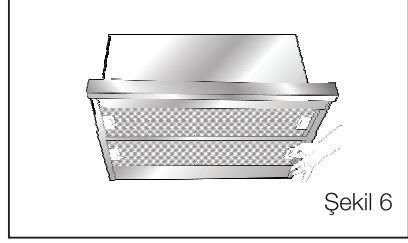
P 179 YI için;

Karbon filtreyi yerine takmak için, filtreyi motor taşıyıcı üzerindeki yuvasına oturturunuz ve filtreyi ok yönünde döndürerek sabitleyiniz. (Şekil 7-b)

Karbon filtreyi yerinden sökmek için yukarıdaki işlemlerin tersini tekrarlayınız.

Karbon filtre kullanılsın yada kullanılmıyorsa her durumda yağ filtreleri üründe takılı olmalıdır. Ürününüzü alüminyum yağ filtresiz kullanmayınız.

Karbon filtre kullanımı ürünün hava emiş performansını azaltacaktır.



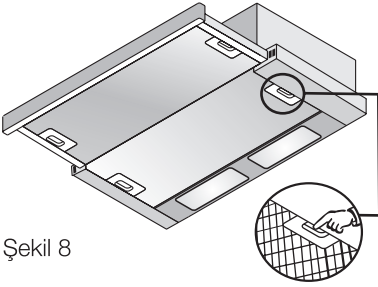
Dikkat !

Karbon filtre asla yıkanmamalıdır.

Karbon filtreyi Arçelik Yetkili servislerden temin edebilirsiniz.

Yağ tutucu filtre (Alüminyum filtre)
Aspiratörünüzle birlikte verilmiş olan filtredir. Bacalı bacasız her türlü bağlantıda kullanılır. Fırın üstü aspiratörünüz özel filtresi sayesinde yağ tutucu özelliğe sahiptir. Filtrenin alüminyum yapılmasının nedeni temizlenebilir oluşudur. Filtrenizi 1 aylık periyodik sürelerle kontrol ediniz ve kirlendiğini gördüğünüzde deterjanlı suda yıkayıp durulayıp kuruttuktan sonra tekrar yerine takınız. Alüminyum filtreler yıkandıkça renk değişimi gözlenebilir. Bu filtrenizin fonksiyonunu yerine getirmesini engellemez.

Filtreyi çıkartmak ve takmak için mandalı içeri doğru itiniz.



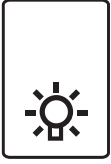
Şekil 8

Dikkat !

Filtrenizi bulaşık makinesinde de yıkayabilirsiniz.

Filtreniz aşırı yağlanmışsa bulaşık makinesinde tek başına yıkamanız tavsiye edilir.

4 Cihazınızın Kullanımı



A



B



C

	B	C	
1. Devir	—	○	Hafif havalandırma
2. Devir	=	○	Orta havalandırma
3. Devir	***	≡	Hızlı havalandırma

Şekil 9

*** Hangi konumda olursa olsun 3.devirde çalışır.

Aspiratörünüzde çeşitli hızlara sahip motor bulunmaktadır. İyi bir performans için normal koşullarda düşük hızların, güçlü koku ve buhar yoğunlaşması halinde yüksek hızların kullanılmasını öneririz.

Lamba kontrol anahtarı sürgü çekildiğinde sol tarafındadır. (A).

Motor kontrol anahtarları sürgü çekildiğinde aspiratörün sağ tarafındadır. (B,C)

- A anahtarı : Aydınlatma kumandası
- B anahtarı : 1. ve 2 devir kumandası
- C anahtarı : 3. devir kumandası

Sürgülü bölümün hareket ettirilmesiyle iki adet mikro-anahtar lambaya ve motora kumanda eder. Sürgülü kısmın yerine itilmesiyle lamba söner ve motort durur. (Eğer daha önceden lamba ve motor anahtarı açık konuma getirilmişse) Sürgülü kısım çekildiğinde daha önceden seçilen hıza uygun olarak aspiratör çalışır.

Fan motoru anahtarı (B ve C) 3 kademelidir.

Aspiratörünüzün aydınlatma lambasını A anahtarını kullanarak açıp kapatabilirsiniz.

5 Temizlik ve Bakım

1. Temizliğe başlamadan önce fişi prizden çıkarınız. Ürününüzü temizlerken kullanacağınız temizlik malzemelerinin boyalı ve paslanmaz çelik yüzeyleri çizebilecek partikülleri içermemesine dikkat ediniz. Krem veya sıvı temizleyiciler kullanınız.

2. Özellikle kızartma türü yemekler yaptıktan hemen sonra aspiratörünüzü temizlemeye özen gösteriniz.

3. Aspiratörü ılık suda veya hafif deterjanlı suda ıslatılmış bezle silip temizleyiniz. Çıkmayan yağ v.s için piyasadan temin edebileceğiniz temizleyicileri üzerindeki uyarılara dikkat ederek kullanabilirsiniz. Ancak çizici, aşındırıcı temizlik malzemeleri kullanmayınız.

4. Alüminyum yağ tutucu filtreyi 1 aylık periyodik sürelerle deterjanlı suda yıkayıp, duruladıktan sonra kuruttuktan sonra tekrar yerine takınız.

Temizlik Uyarısı

Ürününüzün yüzey kalitesini korumak amacı ile temizlerken tuz ruhu, çamaşır suyu ve aşındırıcı toz içeren temizlik maddelerini kullanmayın. Inox paslanmaz sac yüzeylerde nemli sabunlu bez veya tercihen özel paslanmaz temizlik spreyi kullanın. Ürününüzün üzerinde bulunan koruyucu folyoyu sökünüz.

Not: Alüminyum filtrelerinizi bulaşık makinesinde de yıkayabilirsiniz.

Dikkat !

Aspiratörünüzün filtrelerinin temizlenmesi ve değiştirilmesine ait kurallara uymadığınız takdirde yangına neden olabilirsiniz.

Eğer nakliye ihtiyacınız olursa;

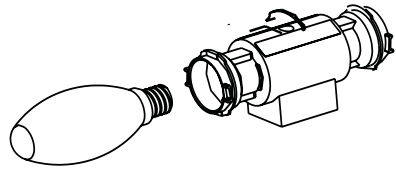
1. Mümkünse orjinal kutusu ile taşıyınız, kutu üzerindeki taşıma işaretlerine uyunuz.
2. Orjinal kutusu yok ise nakliye sırasında sürgülü panelin hareketini önlemek için gövdeye bantlayınız.
3. Ürünüze gelebilecek darbelere karşı önlem alın.
4. Taşıma sırasında ürünü normal konumda tutunuz.

Lamba Değiştirme

Aspiratörünüzde 2 adet 28 W lamba kullanılmaktadır.

Aspiratörünüzün elektrik bağlantısını kesiniz. Alüminyum kaset filtreyi yerinden çıkartınız. Lambaları sıcakken değiştirmeyiniz. Buji ampülü değiştirmek için saat yönünün tersine çevirerek ampülü çıkartınız. Hatalı ampülü aynı değerdeki yeni ampül ile değiştirmek için yeni ampülü saat yönünde çevirerek takınız.

Not : Lambaları Yetkili Servislerimizden temin edebilirsiniz.



Şekil 10

6 Tüketici Hizmetleri

Değerli Müşterimiz,
Sizlere iyi ürün vermek kadar, iyi hizmet vermenin de önemine inanıyoruz. Bu nedenle siz bilinçli tüketicilere çok geniş kapsamlı yeni hizmetler sunmaya devam ediyoruz.

Yetkili Servislerimizin haftanın 7 günü 09:00 - 22:00 saatleri arasında hizmet vermeye başlamasının ardından, Arçelik Çağrı Merkezi haftanın 7 günü 24 saat yeni telefon numarası 444 0 888 ile canlı olarak hizmet vermeye başladı. Doğrudan bu numarayı çevirerek Arçelik Çağrı Merkezine başvurabilir ve arzu ettiğiniz hizmeti talep edebilirsiniz.

Yeni Numaralar:

444 0 888

(Sabit telefonlardan veya cep telefonlarından alan kodu çevirmeden *)

Diğer Numara:

(0216) 585 8 888

* Sabit telefonlardan yapılan aramalarda şehir içi arama tarifi üzerinden, cep telefonu ile yapılan aramalarda ise GSM-GSM tarifi üzerinden ücretlendirme yapılmaktadır.

Çağrı Merkezimize ayrıca www.arcelik.com.tr adresindeki Tüketici Hizmetleri bölümünde bulunan formu doldurarak ya da 0216 585 8 888 nolu telefonu arayarak ya da 0216 423 23 53 nolu telefona faks çekerek de ulaşabilirsiniz. Yazılı başvurular için adresimiz: Arçelik Çağrı Merkezi, Ankara Asfaltı Yanı, 34950 Tuzla/İSTANBUL

Aşağıdaki önerilere uymanızı rica ederiz.

1. Ürününüzü aldığınızda Garanti Belgesini Yetkili Satıcınıza onaylattırınız.
2. Ürününüzü kullanma kılavuzu esaslarına göre kullanınız.
3. Ürününüzle ilgili hizmet talebiniz olduğunda yukarıdaki telefon numaralarından Çağrı Merkezimize başvurunuz.
4. Hizmet için gelen teknisyene “teknisyen kimlik kartını” sorunuz.
5. İşiniz bittiğinde servis teknisyeninden “HİZMET FİŞİ” istemeyi unutmayınız. Alacağınız Hizmet Fişi, ilerde ürününüzde meydana gelebilecek herhangi bir sorunda size yarar sağlayacaktır.
6. Kullanım ömrü: 10 yıldır. (Ürünün fonksiyonunu yerine getirebilmesi için gerekli yedek parça süresi.)



*Garanti ile ilgili olarak
müşterinin dikkat etmesi
gereken hususlar*

Arçelik tarafından verilen bu garanti, Aspiratör'ün normalin dışında kullanılmasından doğacak arızaların giderilmesini kapsamadığı gibi, aşağıdaki durumlar da garanti dışıdır:

- 1. Kullanma hatalarından meydana gelen hasar ve arızalar,*
- 2. Ürünün müşteriye tesliminden sonraki yükleme, boşaltma ve taşıma sırasında oluşan hasar ve arızalar,*
- 3. Voltaj düşüklüğü veya fazlalığı; hatalı elektrik tesisatı; ürünün etiketinde yazılı voltajdan farklı voltajda kullanma nedenlerinden meydana gelecek hasar ve arızalar,*
- 4. Yangın ve yıldırım düşmesi ile meydana gelecek arızalar ve hasarlar.*
- 5. Ürünün kullanma kılavuzlarında yer alan hususlara aykırı kullanılmasından kaynaklanan arızalar.*

Ürüne yetkisiz kişiler tarafından yapılan müdahalelerde ürüne verilmiş garanti sona erecektir.

Yukarıda belirtilen arızaların giderilmesi ücret karşılığında yapılır.

Ürünün kullanım yerine montajı ve nakliyesi ürün fiyatına dahil değildir.

Garanti belgesinin tekemmül ettirilerek tüketiciye verilmesi sorumluluğu, tüketicinin malı satın aldığı satıcı, bayi, acenta ya da temsilciliklere aittir. Garanti belgesi üzerinde tahrifat yapıldığı, ürün üzerindeki orijinal seri numarası kaldırıldığı veya tahrif edildiği takdirde bu garanti geçersizdir.

Ürününüzün ARÇELİK A.Ş. adına SILVERLINE Endüstri ve Ticaret A.Ş. Organize Sanayi Bölgesi Merzifon - Amasya / Türkiye tarafından üretilmiştir

*Ürününüzün, CE uygunluğu SGS Supervise Gözetme Etüd kontrol Servisleri A.Ş Abide-i Hürriyet Cad. Geçit Sk No 4 Şişli İstanbul 34381 Türkiye Tel: +90 212 368 40 00
Fax: +90 212 296 47 82-83 tarafından onaylanmıştır.*

Çağrı Merkezi

444 0 888

Diğer Numara

0216 585 8 888

Tüketici Hizmetleri

ARÇELİK A.Ş. Tuzla 34950 İstanbul

Telefon (0216) 585 85 85 Fax (0-216) 423 23 53

aspiratör

 arçelik

Garanti
Belgesi

ARÇELİK Aspiratör'ün kullanma kılavuzunda gösterildiği şekilde kullanılması ve Arçelik'in yetkili kıldığı Servis elemanları dışındaki şahıslar tarafından bakım, onarım veya başka bir nedenle müdahale edilmemiş olması şartıyla, bütün parçaları dahil olmak üzere tamamı malzeme, işçilik ve üretim hatalarına karşı

2 (İKİ) YIL SÜRE İLE GARANTİ EDİLMİŞTİR.

Garanti kapsamı içinde gerek malzeme ve işçilik gerekse montaj hatalarından dolayı arızalanması halinde yapılan işlemler için işçilik masrafı, değiştirilen parça bedeli ya da başka bir ad altında hiçbir ücret talep edilmeyecektir. Garanti süresi içinde yapılacak onarımlarda geçen süre, garanti süresine ilave edilir. Tamir süresi en fazla 20 iş günüdür. Bu süre mamulün yetkili servis atölyelerimize, yetkili servis atölyelerimiz bulunmaması durumunda Yetkili Satıcılarımıza veya Firmamıza bildirildiği tarihten itibaren başlar. Ürünün arızasının 10 iş günü içerisinde giderilememesi halinde Arçelik A.Ş. ürünün tamiri tamamlanuncaya kadar, benzer özelliklere sahip başka bir ürünü, müşterinin kullanımına tahsis edecektir.

Arızanın giderilmesi konusunda uygulanacak teknik yöntemlerin tespiti ile değiştirilecek parçaların saptanması tamamen firmamıza aittir. Arızanın giderilmesi ürünün bulunduğu yerde veya Yetkili Servis atölyelerinde yapılabilir. Müşterimizin buna onayı şarttır.

Ancak;

Tüketicinin onarım hakkını kullanmasına rağmen malın;

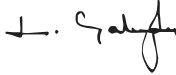
-Tüketicie teslim edildiği tarihten itibaren, belirlenen garanti süresi içinde kalmak kaydıyla, bir yıl içerisinde en az dört defa veya imalatçı-üretici ve / veya ithalatçı tarafından belirlenen garanti süresi içerisinde altı defa arızalanmasının yanı sıra, bu arızalarınmalından yararlanmayı sürekli kılması, -Tamiri için gereken azami süresinin aşılması ,

-Firmanın servis istasyonunun, servis istasyonunun mevcut olmaması halinde sırayla satıcı, bayii, acentesi temsilciliği ithalatçısı veya imalatçı-üreticisinden birisinin düzenleyeceği raporla arızanın tamirini mümkün bulunmadığının belirlenmesi, durumlarında tüketici malın ücretsiz değiştirilmesini, bedel iadesi veya ayıp oranda bedel indirimi talep edebilir.

Garanti belgesi ile ilgili olarak çıkabilecek sorunlar için T.C. Gümrük ve Ticaret Bakanlığı Tüketicinin Korunması ve Piyasa Gözetim Genel Müdürlüğü'ne başvurulabilir. Bu Garanti Belgesi'nin kullanılmasına 4077 sayılı Tüketicinin Korunması Hakkında Kanun ile bu Kanun'a dayanılarak yürürlüğe konulan Garanti Belgesi Uygulama Esaslarına Dair Yönetmelik uyarınca, T.C. Gümrük ve Ticaret Bakanlığı Tüketicinin Korunması ve Piyasa Gözetim Genel Müdürlüğü tarafından izin verilmiştir.

ARÇELİK A.Ş.

GENEL MÜDÜR



GENEL MÜDÜR YARDIMCISI



Seri No : _____
Tip : P 179 YI - P 180 YI
Teslim Tarihi, Yeri: _____
Fatura Tarihi, No: _____
Satıcı Firma Ünvanı: _____

Adres: _____
Tel-Faks: _____
Satıcı Firma (Kaşe ve İmza): _____

Bu belge, T.C. Gümrük ve Ticaret Bakanlığı'nın 89204 no'lu ve 13.08.2010 izin tarihli belgesine göre düzenlenmiştir.

Bu bölümü, ürünü aldığınız Yetkili Satıcı imzalayacak ve kaşeyecektir.