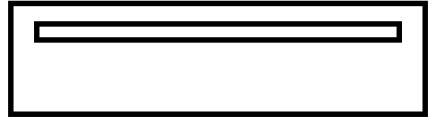


Sıcak Tutma Çekmecesini Kullanma Kılavuzu

KS 83/ TS
KS 83/ TB
KS 83/ TG



Lütfen önce bu kılavuzu okuyun!

Değerli Müşterimiz,

Arçelik ürününü tercih ettiğiniz için teşekkür ederiz. Yüksek kalite ve teknoloji ile üretilmiş olan ürününüzün size en iyi verimi sunmasını istiyoruz. Bunun için, bu kılavuzun tamamını ve verilen diğer belgeleri ürünü kullanmadan önce dikkatle okuyun ve bir başvuru kaynağı olarak saklayın. Ürünü başka birisine verirsiniz, kullanma kılavuzunu da birlikte verin. Kullanma kılavuzunda belirtilen tüm bilgi ve uyarıları dikkate alarak talimatlara uyun. Bu kullanma kılavuzunun başka modeller için de geçerli olabileceğini unutmayın. Modeller arasındaki farklar kılavuzda açık bir şekilde belirtilmiştir.

Semboller ve açıklamaları

Kullanma kılavuzunda şu semboller yer almaktadır:



Önemli bilgiler veya kullanımla ilgili faydalı ipuçları.



Can ve mal açısından tehlikeli durumlara karşı uyarı.



Elektrik çarpmasına karşı uyarı.



Yangın tehlikesine karşı uyarı.



Sıcak yüzeylere karşı uyarı.

1 Önemli güvenlik ve çevre talimatları

Genel güvenlik.....	4
Elektrik güvenliği.....	4
Ürün güvenliği	5
Kullanım amacı.....	6
Çocuklar için güvenlik	6
AEEE Yönetmeliğine Uyum ve Atık ürünün elden çıkarılması	6
Ambalaj bilgisi	6
Gelecekteki taşıma işlemleri	6

2 Ürününüz

Genel görünüm.....	7
Teknik özellikler	8

3 Kurulum

Kurulum için doğru yer	9
Elektrik bağlantısı.....	14

4 Sıcak tutma çekmecesinin kullanımı

Tabakların sıcak tutulması	15
Yemeklerin sıcak tutulması	16
Kullanım tablosu	16

5 Bakım ve temizlik

Genel bilgiler.....	17
Çekmecenin çıkarılması	17

6 Sorun giderme**7 Tüketici Hizmetleri**

1 Önemli güvenlik ve çevre talimatları

Bu bölümde, yaralanma ya da maddi hasar tehlikelerini önlemeye yardımcı olacak güvenlik talimatları yer almaktadır. Bu talimatlara uyulmaması halinde her türlü garanti geçersiz hale gelir.

Genel güvenlik

- Bu ürün, ürünün güvenli bir şekilde kullanımı ve tehlikeleri hakkında nezaret edildikleri veya eğitim verildikleri sürece 8 yaş ve üstü çocuklar ile fiziksel, duyuşsal veya zihinsel yetenekleri tam gelişmemiş veya tecrübe ve bilgi eksiğı bulunan insanlar tarafından kullanılabilir. Çocuklar cihaz ile oynamamalıdır. Temizleme ve kullanıcı bakım işlemleri kendilerine nezaret eden biri olmadığı sürece çocuklar tarafından gerçekleştirilmemelidir.
- Ürünü halı kaplı zemin üzerine yerleştirmeyin. Altan hava alamayacağı için elektrikli parçaları aşırı ısınır. Bu durum ürünün arızalanmasına neden olur.
- Kurulum ve tamir işlemlerini her zaman Yetkili Servise yaptırın. Yetkili olmayan kişiler tarafından yapılan işlemler nedeniyle doğabilecek zararlardan üretici firma sorumlu tutulamaz.

- Ürün bozuksa veya gözle görülür bir hasarı varsa, ürünü çalıştırmayın.
- Her kullanımdan sonra ürünün kapalı olduğunu kontrol edin.

Elektrik güvenliğı

- Ürün arızalı ise yetkili servis tarafından onarılmadan çalıştırılmamalıdır! Elektrik çarpma tehlikesi vardır!
- Ürünü, "Teknik özellikler" tablosundaki değerlere uygun bir sigorta tarafından korunan topraklı bir prize/hatta bağlayın. Transformatörlü ya da transformatörsüz kullanımda, topraklama tesisatını ehliyetli bir elektrikçiye yaptırmayı ihmal etmeyin. Ürünün, yerel yönetmeliklere uygun topraklama yapılmadan kullanılması halinde ortaya çıkacak zararlardan firmamız sorumlu olmayacaktır.
- Ürünü, üzerine su püskürterek veya su dökerek kesinlikle yıkamayın! Elektrik çarpma tehlikesi vardır!
- Fişe ıslak ellerle kesinlikle dokunmayın! Fişi çekmek için kablosundan tutmayın, her zaman fişi tutarak çekin.
- Kurulum, bakım, temizlik ve tamir işlemleri sırasında ürünün fişini prizden çekin.

- Eğer bağlantı kablosu hasarlıysa tehlikeyi engellemek amacıyla üretici, satış sonrası servis veya benzer derecede yetkin, sertifikalı bir kişi (tercihen elektrik teknisyeni) ya da ithalatçı firmanın tarif edeceği bir kişi tarafından kablo değiştirilmelidir.
- Sadece "Teknik özellikler" bölümünde belirtilen bağlantı kablosunu kullanın.
- Ürün, şebeke bağlantısı tamamen kesilebilecek bir şekilde monte edilmelidir. Ayırma işlemi, inşaat yönetmelikleri uyarınca bir şalterle veya sabit elektrik tesisatına bağlanmış entegre bir sigortayla gerçekleştirilmelidir.
- Elektrikli cihazlar ve sistemler üzerinde yapılacak her türlü çalışma, yetkili ve ehliyetli kişiler tarafından gerçekleştirilmelidir.
- Herhangi bir hasar durumunda, ürünü kapatın ve elektrik bağlantısını kesin. Bunun için, evinizin sigortasını kapatın.
- Sigorta akımının ürün akımıyla uyumlu olduğundan emin olun.
- Yanabilecek malzemeleri ve plastik kapları sıcak tutma çekmecesinde saklamayın.
- Isıtma plakasında oluşan kırıklar, çatlaklar veya yırtılmalar elektrik çarpmaya tehlikesi meydana getirir. Şebeke fişini çekiniz veya sigortayı kapatın. Yetkili servisi çağırın.
- Ürünün çalışırken kenarları sıcak olacağı için yakınına yanıcı maddeler koymayın.
- Ürün, kullanım sırasında sıcak olabilir. Sıcak bölmelere, iç kısımlarına, ısıtma elemanlarına vb. dokunmayın.
- Isıtma plakasını sıcak olabileceğinden dolayı zarar görmemesi için sıcak tutma çekmecesine temas ettirmeyin.
- Kapalı konserve kutularını ve cam kavanozları ısıtmayın. Oluşacak basınç, kavanozun patlamasına neden olabilir.
- Elektrik çarpmasına yol açabileceğinden, ürünü buharlı temizleyicilerle temizlemeyin.
- Çekmeceye tabakları koyup çıkarırken, daima sıcaklık koruyucu eldiven kullanın.

Ürün güvenliği

- Ürün çalışırken açıktaki kısımları sıcak olacaktır. Ürüne ve ısıtıcı elemanlara dokunmayın. 8 yaşından küçük çocuklar, yakınlarında yetişkin biri olmaksızın ürüne yaklaştırılmamalıdır.

Ürünün yanma güvenliği için;

- Ark oluşturmaması için, ürün fişinin prize iyice sabitlendiğinden emin olun.

- Orijinal kablo dışında kesik veya hasarlı kablo veya ara kablo kullanmayın.
- Ürün fişinin takıldığı prizde sıvı veya nem olmamasına dikkat edin.

Kullanım amacı

- Bu ürün evde kullanılmak üzere tasarlanmıştır. Ticari amaçlarla kullanımına izin verilmemektedir.
- Üretici, hatalı kullanım veya taşıma sırasında oluşan herhangi bir zarardan dolayı sorumluluk kabul etmez.
- Satın almış olduğunuz ürünün kullanım ömrü 10 yıldır. Bu, ürünün tanımlandığı şekilde çalışabilmesi için üreticinin gerekli yedek parçaları bulundurma süresidir.

Çocuklar için güvenlik

- Kullanımı sırasında, ürünün ulaşılabilen yüzeyleri sıcaktır. Çocukları üründen uzak tutun.
- Ambalaj malzemeleri çocuklar için tehlikelidir. Ambalaj malzemelerini çocukların ulaşamayacağı bir yerde saklayın.
- Elektrikli ürünler, çocuklar için tehlikelidir. Ürün çalışırken çocukları üründen uzak tutun ve ürünle oynamalarına izin vermeyin.

AEEE Yönetmeliğine Uyum ve Atık ürünün elden çıkarılması

- Bu ürün, T.C. Çevre ve Şehircilik Bakanlığı tarafından yayımlanan "Atık Elektrikli ve Elektronik Eşyaların Kontrolü Yönetmeliği"nde belirtilen zararlı ve yasaklı maddeleri içermez. AEEE Yönetmeliğine uygundur.



- Bu ürün, geri dönüşümlü ve tekrar kullanılabilir nitelikteki yüksek kaliteli parça ve malzemelerden üretilmiştir. Bu nedenle, ürünü, hizmet ömrünün sonunda evsel veya diğer atıklarla birlikte atmayın. Elektrikli ve elektronik cihazların geri dönüşümü için bir toplama noktasına götürün. Bu toplama noktalarını bölgenizdeki yerel yönetime sorun. Kullanılmış ürünleri geri kazanıma vererek çevrenin ve doğal kaynakların korunmasına yardımcı olun. Ürünü atmadan önce çocukların güvenliği için elektrik fişini kesin ve yüklemeye kapasitesini kilitlemek için mekanizmasını çalışmaz duruma getirin.

Ambalaj bilgisi

- Ürünün ambalajı, Ulusal Mevzuatımız gereği geri dönüştürülebilir malzemelerden üretilmiştir. Ambalaj atığını evsel veya diğer atıklarla birlikte atmayın, yerel otoritenin belirttiği ambalaj toplama noktalarına atın.

Gelecekteki taşıma işlemleri

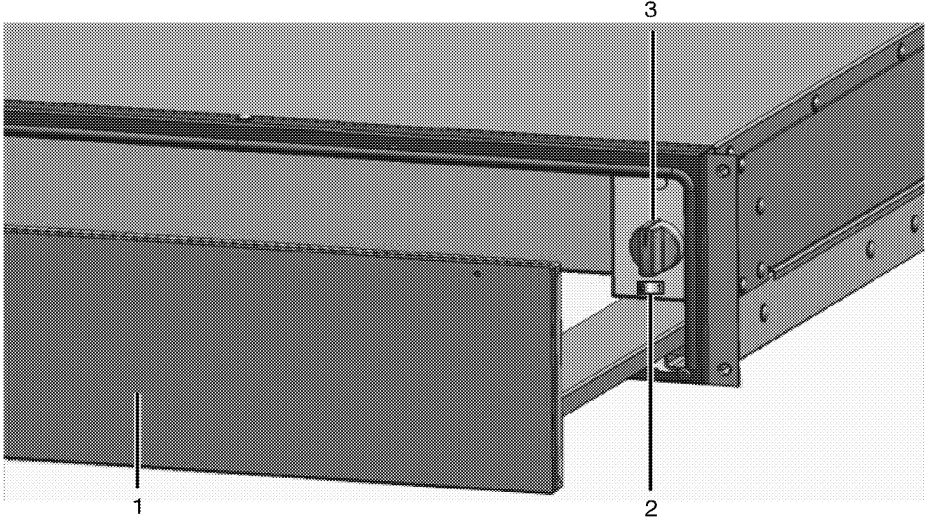
- Ürünün orijinal kutusunu saklayın ve ürünü bu kutunun içinde taşıyın. Kutu üzerindeki talimatlara uyun. Orijinal karton yoksa, ürünü balon kabarcıklı ambalaj malzemesiyle veya kalın bir mukavayla sarın ve sıkıca bantlayın.



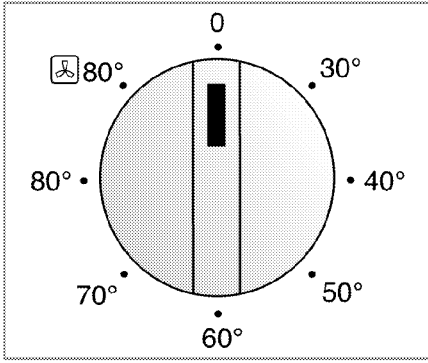
Taşıma sırasında meydana gelmiş olabilecek her türlü hasara karşı ürünün genel görüntüsünü kontrol edin.

2 Ürününüz

Genel görünüm



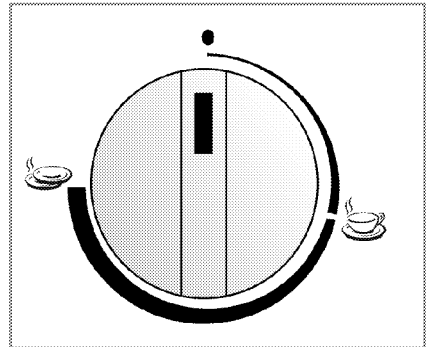
- 1 Sıcak tutma çekmecesi
- 2 Açma/Kapatma düğmesi (sadece mekanik modellerde)
- 3 Program seçme düğmesi



Program seçme düğmesi-Elektronik modeller
0 Kapalı

- 40-50 Hamur mayalamaya bırakma, çözme
- 60-70 Ekmeği sıcak tutma, çözme, içecek kaplarını ön ısıtma
- 80 Yiyecekleri sıcak tutma

 80 Kapları ön ısıtma



Program seçme düğmesi-Mekanik modeller

- 0 Kapalı
-  Fincan ısıtma
-  Tabak ısıtma

Teknik özellikler

	Elektronik modeller	Mekanik modeller
Voltaj/frekans	220-240 V ~ 50 Hz	220-240 V ~ 50 Hz
Toplam elektrik gücü	800 W	400 W
Kullanılacak sigorta	min. 16 A	min. 6 A
Kablo tipi/kesiti	H05VV-FG 3 x 1,5 mm ²	H05VV-FG 3 x 0,75 mm ²
Kablo boyu	maks. 2 m	maks. 2 m
Dış boyutlar (yükseklik/genişlik/derinlik) : 29 cm modeller	290 mm/ 595 mm/ 545 mm	290 mm/ 595 mm/ 545 mm
Dış boyutlar (yükseklik/genişlik/derinlik) : 14 cm modeller	140 mm/ 595 mm/ 545 mm	140 mm/ 595 mm/ 545 mm
Kurulum boyutları (yükseklik/genişlik/derinlik) : 29 cm modeller	292 veya 295 mm/ 560 mm/ min.550 mm	292 veya 295 mm/ 560 mm/ min.550 mm
Kurulum boyutları (yükseklik/genişlik/derinlik) : 14 cm modeller	142 veya 145 mm/ 560 mm/ min.550 mm	142 veya 145 mm/ 560 mm/ min.550 mm



Ürün kalitesini artırmak için önceden haber verilmeksizin teknik özelliklerde değişiklik yapılabilir.



Kılavuzda yer alan şekiller şematik olup ürününüzle bire bir uyum içinde olmayabilir.



Ürünün üzerinde bulunan işaretlemelerde veya ürünle birlikte verilen diğer basılı dokümanlarda beyan edilen değerler, ilgili standartlara göre laboratuvar ortamında elde edilen değerlerdir. Bu değerler, ürünün kullanım ve ortam şartlarına göre değişebilir.

KS 831 TS: Siyah / KS 831 TB: Beyaz / KS 831 TG: Gri renkli modelidir.

3 Kurulum

Ürünün kurulumu için size en yakın Yetkili Servise başvurun. Ürünü kullanıma hazır duruma getirmek için Yetkili Servisi çağırmadan önce, elektrik tesisatının uygun olduğundan emin olun. Değilse ehliyetli bir elektrikçi ve tesisatçı çağırarak gerekli düzenlemeleri yaptırın. Yetkili olmayan kişiler tarafından yapılan işlemler nedeniyle doğabilecek zararlardan üretici firma sorumlu tutulamaz ve ürünün garantisi geçersiz olur.



Ürünün yerleştirileceği yerin ve ayrıca elektrik tesisatının hazırlanması müşteriye aittir.



UYARI:

Ürünün kurulumunda, elektrik ile ilgili yerel standartlarda belirtilen kurallara uyulmalıdır.



UYARI:

Ürünü kurmadan önce üzerinde herhangi bir hasar olup olmadığını kontrol edin. Ürün hasarlıysa kurulumunu yaptırmayın. Hasarlı ürünler güvenliğinizi için tehlike oluşturur.

Kurulum için doğru yer

Ürünler, piyasadan temin edilen mutfak dolaplarına monte edilebilecek şekilde tasarlanmıştır. Ürünle mutfak duvarları ve mobilyası arasında güvenli bir mesafe bırakılmalıdır. Şekile bakınız (değerler mm cinsindedir).

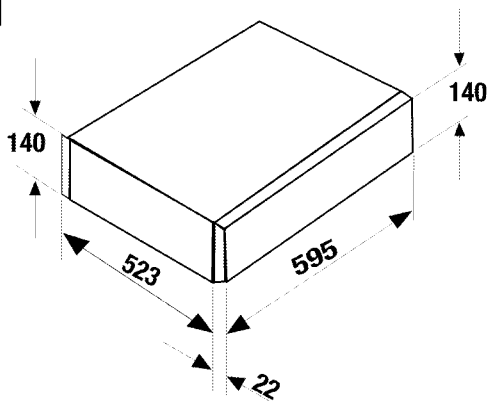
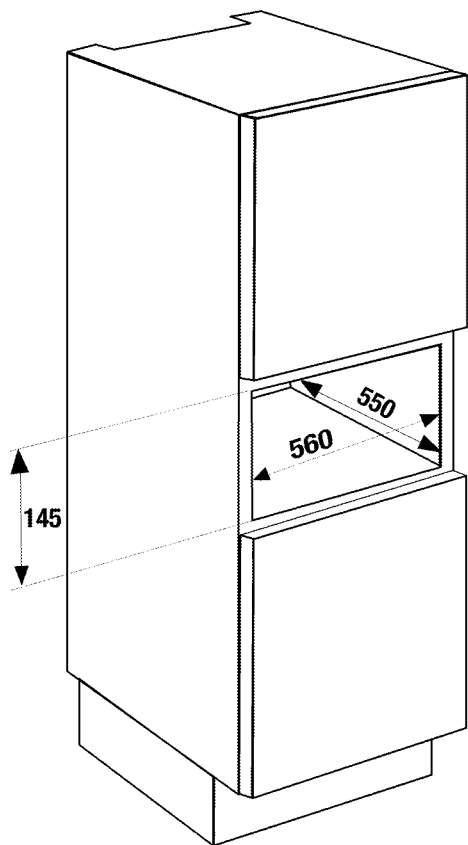
- Kullanılan yüzeyler, sentetik laminatlar ve yapııştırıcılar ısıya dayanıklı olmalıdır (minimum 100°C).
- Ambalaj malzemelerini ve taşıma kilitlerini çıkarın.



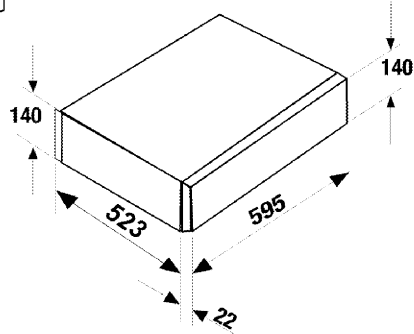
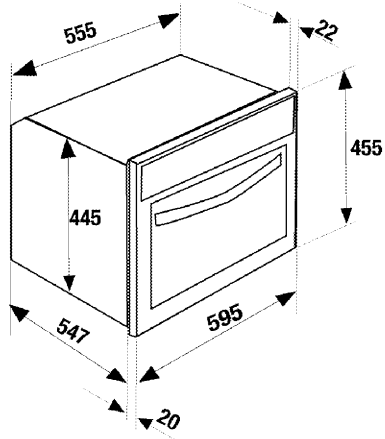
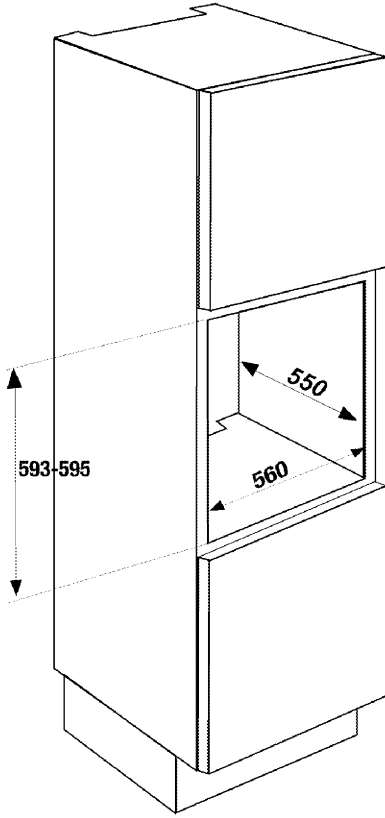
Ürünü buzdolaplarının veya soğutucuların yanına kurmayın. Ürünün yaydığı ısı soğutma ünitelerinin enerji tüketimini artırır.



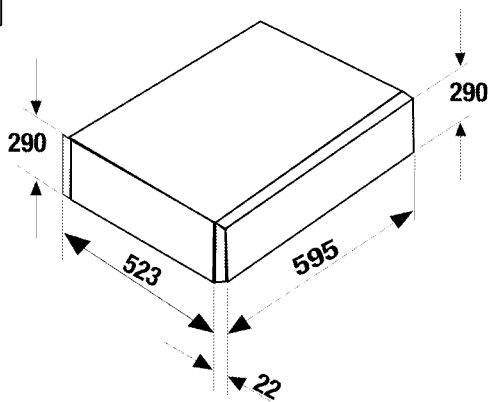
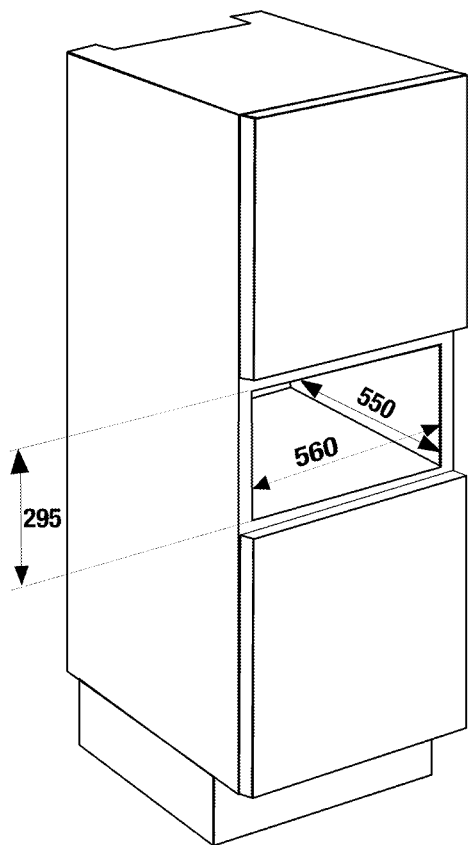
Ürünü taşımak veya hareket ettirmek için, kapak ve/veya tutamağı kullanmayın.



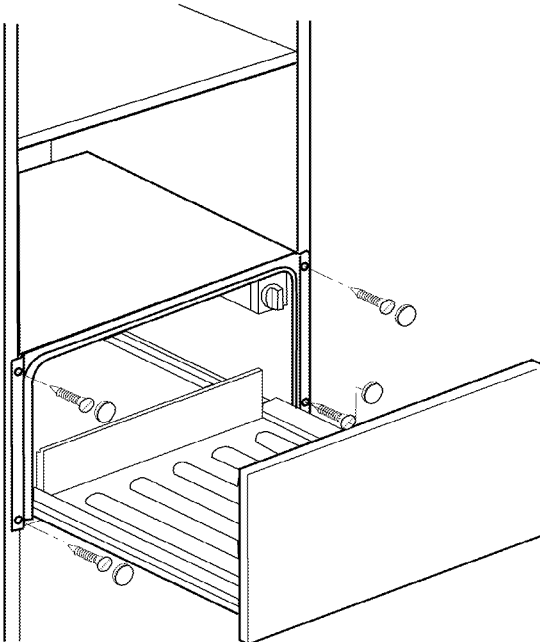
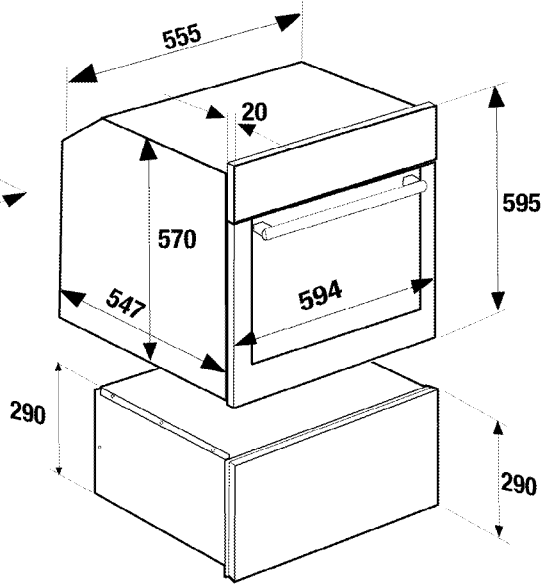
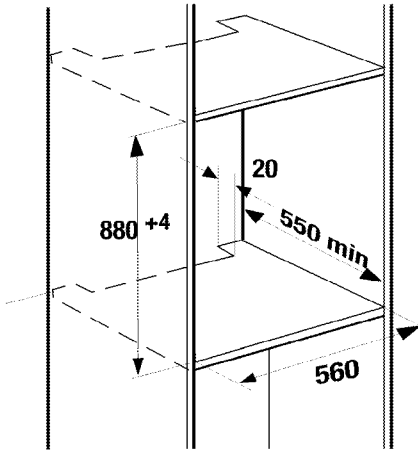
14 cm modeller



14 cm modller - 45cm fırınlar ile birlikte kullanım



29 cm modeller



29 cm modeller - 60cm fırın ile birlikte kullanım

Elektrik bağlantısı

Ürünün kurulumunda, elektrik veya gaz ile ilgili yerel standartlarda belirtilen kurallara uyulmalıdır. Ürünü, "Teknik özellikler" tablosundaki değerlere uygun bir sigorta tarafından korunan topraklı bir prize/hatta bağlayın. Transformatörlü ya da transformatörsüz kullanımda, topraklama tesisatını ehliyetli bir elektrikçiye yaptırmayı ihmal etmeyin. Ürünün, yerel yönetmeliklere uygun topraklama yapılmadan kullanılması halinde ortaya çıkacak zararlardan firmamız sorumlu olmayacaktır.



Ürünün mutlaka topraklı bir hat ile kullanılması gerekir!

Topraklama hattı yapılmadan kullanılması halinde oluşacak hasarlardan, üretici firma sorumlu olmayacaktır.



UYARI:

Ürünün şebeke elektriğine bağlantısı yalnızca yetkili ve ehliyetli bir kişi tarafından yapılabilir ve ürünün garantisi yalnızca doğru kurulumdan sonra başlar. Yetkili olmayan kişiler tarafından yapılan işlemler nedeniyle doğabilecek zararlardan üretici firma sorumlu tutulamaz.



UYARI:

Elektrik kablosu ezilmemeli, katlanmamalı, sıkıştırılmamalı veya ürünün sıcak parçalarına temas etmemelidir. Eğer elektrik kablosu hasarlanırsa, ehliyetli bir elektrikçi tarafından değiştirilmelidir.

- Bağlantı ulusal yönetmeliklerle uyumlu olmalıdır.
- Şebeke besleme verileri, ürünün tip etiketinde belirtilen verilerle aynı olmalıdır. Tip etiketi, ürünün arka duvarındadır.
- Ürünün bağlantı kablosu "Teknik özellikler" bölümünde belirtilen değerlerle uyumlu olmalıdır.



UYARI:

Elektrik tesisatı üzerinde herhangi bir çalışmaya başlamadan önce ürünün elektrik bağlantısını kesin. Elektrik çarpması tehlikesi vardır.

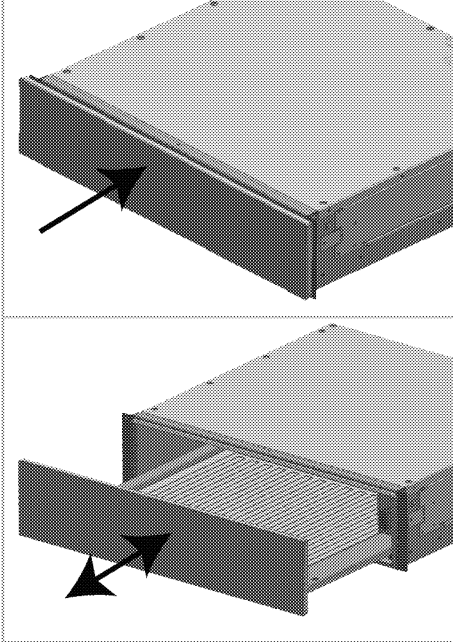
Son kontrol

1. Elektrik kablosunu prize takın ve evin sigortasını açın.
2. Ürünün çalışıp çalışmadığını kontrol edin.

4 Sıcak tutma çekmecesinin kullanımı

Çekmecenin açılması

Çekmeceyi açmak için ok yönünde çekmeceye doğru itin. Çekmece açılacaktır.



Kapatmak için tekrar kapağından çekmeceye doğru itin.

Tabakların sıcak tutulması



Ürün ancak çekmece tam kapalıyken ısıtmaktadır.

Sıcaklık çekmecesinde tabakları ısıtabilir veya yemekleri sıcak tutabilirsiniz.

Tabakların ısıtılması

Tabaklar önceden ısıtıldığı taktirde yemekler daha yavaş soğuyacaktır.

Genel Kaplar




Sıcaklık çekmecesine maksimum 25 kg yükleyebilirsiniz. Örneğin, 6 ve/veya 12 kişilik bir menü tabağını önceden ısıtabilirsiniz

29 cm Modeller	
12 menü tabağı	Ø 24 cm
12 çorba kasesi	Ø 10 cm
1 servis tabağı	Ø 22 cm
1 servis tabağı	Ø 19 cm
1 servis tabağı	Ø 17 cm
2 et servis tabağı	32 cm




Tabakların yerleştirilmesi

Tabakları mümkün olduğu kadar tüm alana yerleştirin. Yüksek tabak yığınları, tek tabaklardan daha uzun sürede ısınacaktır.

İçecek Kapları

Espresso fincanları gibi içecek kaplarını, daima  veya  veya  60-70°C kademesinde ısıtın. 80 °C , kademesinde içecek bardakları çok ısınır. Yanma tehlikesi oluşur.

Kullanım

1. Tabakları çekmeceye yerleştirin.
2. Mekanik modellerde açma/kapama düğmesine basın.
3. Fonksiyon seçme düğmesini  veya  80 °C kademesine ayarlayın. İçecek kapları için daima  veya 60-70°C kademesini seçin.
4. Sıcaklık çekmecesini kapatın. Uyarı lambası yanar, ürün ısınmaya başlar.

Ön ısıtma süresi

Ön ısıtmanın ne kadar süreceği, tabakların malzemesi ve kalınlığına , tabak sayısına ve tabakların yüksekliğine bağlıdır. Tabakları mümkün olduğu kadar tüm alana yerleştirin. 6 kişilik bir yemek takımının ısınması, yaklaşık olarak 15-20 dakika sürer.

Ürünün kapatılması

Çekmeceyi açın. Fonksiyon seçme düğmesini kapalı konuma getirin. Mekanik modellerde açma/kapama düğmesine de basarak ürünü kapatın.

Tabakların alınması

Tabağı, bir mutfak eldiveni veya bez ile tutarak çekmeceден alın.

14 cm Modeller	
6 menü tabağı	Ø 24 cm
6 çorba kasesi	Ø 10 cm
1 servis tabağı	Ø 19 cm
1 servis tabağı	Ø 17 cm
1 et servis tabağı	32 cm.



Isıtma plakasının yüzeyi çok sıcaktır. En altında bulunan tabaklar yukarıda bulunanlardan daha fazla ısınmaktadır.

Yemeklerin sıcak tutulması

Sıcak tencere ve tavaları asla sıcaklık çekmececinin cam tabanına yerleştirmeyin. Cam taban zarar görebilir. Yemeklerin taşmaması için, tabakları çok fazla doldurmayın.

Yemekleri ısıya dayanıklı bir kapak veya alüminyum folyo ile kapatın.

Yemekleri 1 saatten fazla sıcak tutmamanızı tavsiye etmekteyiz.

Uygun yemekler

Et, kümes hayvanları, balık, soslar, sebzeler, garnitürler ve çorbalar için uygundur.

Kullanım

1. Tabakları çekmeceye yerleştirin.

2. Fonksiyon seçme düğmesini 80 °C kademesine ayarlayınız ve ürünü 10 dakika süre ile önceden ısıtın.
3. Sıcaklık çekmececinizi kapatın. Uyarı lambası yanar, ürün ısınmaya başlar.

Ürünün kapatılması

Çekmeceyi açın. Fonksiyon seçme düğmesini kapalı konuma getirin. Mekanik modellerde açma/kapama düğmesine de basarak ürünü kapatın.

Tabakların alınması

Tabağı, bir mutfak eldiveni veya bez ile tutarak çekmeceден alın.

Kullanım tablosu

Tabloda sıcak tutma çekmececi için farklı kullanım şekilleri gösterilmektedir.

Tabloda gösterilen durumlara göre mutlaka ön ısıtma yapın.

Kademe	Yemekler/Tabak	Açıklama
40 - 50°C	Hassas derin dondurucu yiyecekleri, örn. Kremalı pasta, tereyağı, soslar, peynir.	Buz çözme
40 - 50°C	Mayalı hamurun mayalanması	Üzerini örtün
60 - 70°C	Derin dondurucu besinleri, örn. Et, kek, ekmeğ	Buz çözme
60 - 70°C	Yumurtaları sıcak tutma, örn. Pişmiş yumurta, çırpılmış sahanda yumurta	Kabı ön ısıtın, yemeğin üstünü örtün
60 - 70°C	Ekmeği sıcak tutma, örn. Tost ekmeği, sandviç ekmeği..	Kabı ön ısıtın, yemeğin üstünü örtün
60 - 70°C	İçecek kaplarını ön ısıtma	Örn. espresso fincanları
60 - 70°C	Hassas yemekler, örn. az pişmiş et	Tabağın üzerini örtün
80°C	Yemeklerin sıcak tutulması	Kabı ön ısıtın, yemeğin üstünü örtün
80°C	İçecekleri sıcak tutma	Kabı ön ısıtın, yemeğin üstünü örtün
80°C	Pideleri ısıtma, Örn. Dürüm, omelet, Tacos,	Kabı ön ısıtın, yemeğin üstünü örtün
80°C	Kuru pasta ısıtma, örn. Ktır serpmeli pasta, muffin	Kabı ön ısıtın, yemeğin üstünü örtün
80°C	Blok çukolata ve çukolata kaplama eritme.	Kabı ön ısıtın, yemeğin üstünü örtün
80°C	Kabı ön ısıtın, yemeğin üstünü örtün	Üzeri açık, yaklaşık 20 dakika
80°C	Tabakların ısıtılması	İçecek kapları için uygun değildir.

5 Bakım ve temizlik

Genel bilgiler

Düzenli aralıklarla temizlenmesi halinde ürünün kullanım ömrü uzar ve sık karşılaşılan sorunlar azalır.



Bakım ve temizlik işlemlerine başlamadan önce ürünün elektrik bağlantısını kesin. Elektrik çarpması tehlikesi vardır!



Ürünü temizlemeden önce ürünün soğumasını bekleyin. Sıcak yüzeyler yanıklara neden olabilir!

- Ürün, her kullanımdan sonra iyice temizlenmelidir. Böylece yiyecek artıkları kolayca temizlenir ve ürün daha sonra tekrar kullanıldığında bu artıkların yanması önlenir.
- Ürünün temizliği için özel bir temizleme maddesine gerek yoktur. Ürünü bulaşık deterjanı, ılık su ve yumuşak bir bez ya da sünger kullanarak temizleyip, kuru bir bezle kurulayın.
- Temizlik işleminden sonra kalan sıvıları tamamen sildiğinizden ve pişirme sırasında etrafa sıçrayan yemekleri hemen temizlediğinizden emin olun.
- Paslanmaz veya inoks yüzeylerin ve tutamağın temizliğinde asit veya klor içeren temizleme maddeleri kullanmayın. Sabunlu yumuşak bir bez ve sıvı (çizici olmayan) deterjan yardımıyla tek yönde silmeye dikkat ederek temizleyin.



Bazı deterjanlar veya temizleme maddeleri yüzeye zarar verebilir. Temizlik sırasında aşındırıcı deterjanları, temizleme tozları, temizleme kremleri ya da keskin nesnelere kullanmayın.



Temizlik için buharlı temizleme ürünlerini kullanmayın.

Çelik yüzeyler

Kireç, yağ, nişasta ve protein lekelerini hemen temizleyin. Bu tür lekelerin altında korozyon meydana gelebilmektedir.

İnoks yüzeyli ürünler

Hafif bir cam temizleme maddesi ve yumuşak bir cam temizleme bezi veya tüysüz bir mikro-elyafli bez

kullanın. Yüzeyleri fazla bastırmadan ve bezi dikey yönde hareket ettirerek silin.

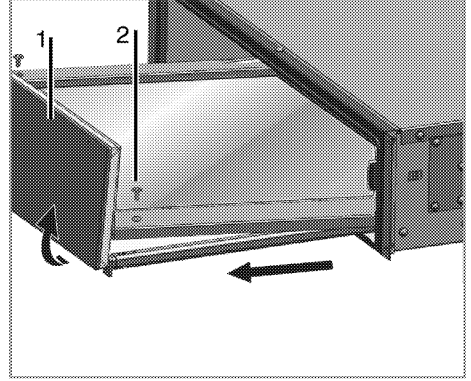
Isıtma plakası

Isıtma plakasını sıcak su ve biraz deterjan ile temizleyin.

Çekmecenin çıkarılması

Çekmecenin iç kısımlarını temizleyebilmek için, çekmeceyi sökebilirsiniz.

1. Çekmeceyi tamamen çıkarın.
2. Öndeki iki vidayı sökünüz.
3. Çekmeceyi sağ ve sol önden tutarak, yaklaşık 5° yukarı kaldırın.



1. Çekmece
2. Vida
4. Dikkatlice, çekmeceyi kendinize doğru çekerek çıkarıp, bir kenara koyun. Ürünün içini ıslak bez ve deterjan ile temizleyip kurulayın.



Söktüğünüz çekmeceyi asla suya batırmayın.

Çekmecenin takılması

Çekmeceyi tekrar yerine monte etmek için, yukarıdaki işlemleri ters sıralama ile yapın.

Bunun için, çekmeceyi rayların üzerine yerleştirin. Vidalar deliklere yerleşene kadar, sağ ve sol taraftaki rayları öne doğru çekiniz. Vidaları tekrar sabitleyin.

6 Sorun giderme

Teknik servisi aramadan önce, lütfen aşağıdaki noktaları kontrol edin.

Tabaklar ve/veya yemekler soğuk kalıyor.

- Ürün kapalı olabilir >>> *Ürünün açık olduğunu kontrol edin.*
- Çekmece tam kapanmamış olabilir >>> *Çekmece tamamen kapalı olup olmadığını kontrol edin.*
- Elektrik gelmiyordur. >>> *Evinizde elektrik olup olmadığını ve sigorta kutusundaki sigortaları kontrol edin. Gerekirse, sigortaları değiştirin veya yeniden devreye sokun.*

Tabaklar ve/veya yemekler yeterli ölçüde ısınmıyor.

- Tabaklar ve/veya yemekler yeterli süre ile ısıtılmamış olabilir.
- Çekmece uzun süre açık kalmış olabilir.

İkaz lambası yanıp sönüyor.

- Çekmecenin kapalı olup olmadığına bakın. Çekmece kapanmıyorsa, germe kancasının pozisyonunu "Bakım ve temizlik" kısmında açıklanan şekilde kontrol edin.

Sıcak tutma çekmecesini kapalıyken ikaz lambası hızla yanıp sönüyor.

- Yetkili servisi çağırın

İkaz lambası yanmıyor

- İkaz lambası arızalıdır.>>> *Yetkili servisi çağırın..*

Sigorta kutusundaki sigorta kısa devre yapıyor.

- Şebeke fişini çekin ve yetkili servisi çağırın.



Bu bölümdeki talimatları uygulamanıza rağmen sorunu gideremezseniz ürünü satın aldığınız bayi ya da Yetkili Servise başvurun. Çalışmayan ürünü kendiniz onarmayı asla denemeyin.

7 Tüketici Hizmetleri

Değerli Müşterimiz,

Arçelik Çağrı Merkezi haftanın 7 günü 24 saat hizmet vermektedir.

Sabit veya cep telefonlarınızdan alan kodu tuşlamadan çağrı merkezi numaramızı arayarak ürününüz ile ilgili arzu ettiğiniz hizmeti talep edebilirsiniz.

Çağrı Merkezimiz ile yaptığımız görüşmeler iletişim hizmeti aldığınız operatör firma tarafından sizin için tanımlanan tarifeyle göre ücretlendirilir.

Çağrı Merkezimize ayrıca

www.arcelik.com.tr adresindeki "Tüketici Hizmetleri" bölümünde bulunan formu doldurarak veya 0216 423 23 53 nolu telefona faks çekerek de ulaşabilirsiniz.

Yazılı başvurular için adresimiz:

Arçelik Çağrı Merkezi, Arçelik A.Ş. Ankara Asfaltı Yanı,34950 Tuzla/İSTANBUL

Yetkili servislerimizin, güncel iletişim bilgilerine www.arcelik.com.tr adresinden ulaşabilirsiniz.

Arçelik Çağrı Merkezi
444 0 888

(Sabit telefonlardan veya cep telefonlarından alan kodu çevirmeden arayınız)

Diğer Numara
0216 585 8 888

Aşağıdaki önerilere uymanızı rica ederiz.

1 Ürününüzü aldığınızda Garanti belgesini Yetkili Satıcınıza onaylatırınız.

2 Ürününüzü kullanma kılavuzu esaslarına göre kullanınız.

3 Ürününüzle ilgili hizmet talebiniz olduğunda yukarıdaki telefon numaralarından Çağrı Merkezimize başvurunuz.

4 Hizmet için gelen teknisyene "teknisyen kimlik kartı" nı sorunuz.

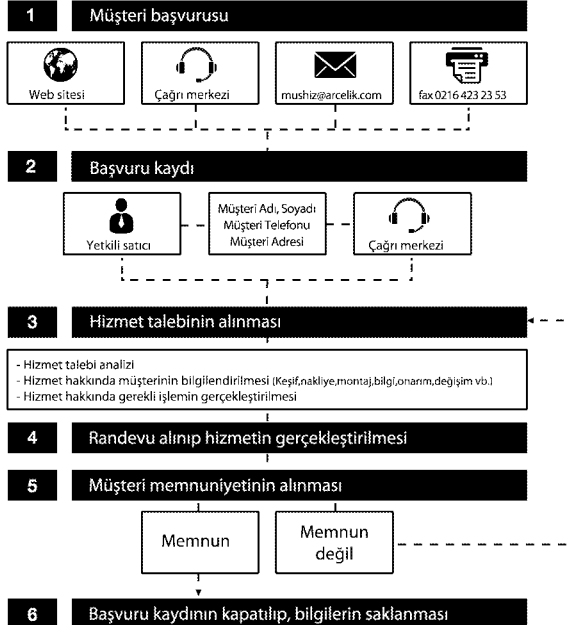
5 İşiniz bittiğinde servis teknisyeninden "Hizmet Fişi" istemeyi unutmayınız. Alacağınız "Hizmet Fişi", ilerde ürününüzde meydana gelebilecek herhangi bir sorunda size yarar sağlayacaktır.

6 Ürünün kullanım ömrü:10 yıldır. (Ürünün fonksiyonunu yerine getirebilmesi için gerekli yedek parça bulundurma süresi)

Müşteri Memnuniyeti Politikası

Arçelik A.Ş. olarak, hizmet verdiğimiz markamızın müşteri istek ve önerilerinin müşteri profili ayrımı yapılmaksızın her kanaldan (çağrı merkezi, e-posta, www.arcelik.com.tr, faks, mektup, sosyal medya, bayi) rahatlıkla iletebileceği, izlenebilir, raporlanabilir, şeffaf ve güvenilir tek bir bilgi havuzunda toplandığı, bu kayıtların yasal düzenlemelere uygun, objektif, adil ve gizlilik içinde ele alındığı, değerlendirildiği ve süreçlerin sürekli kontrol edilerek iyileştirildiği, mükemmel müşteri deneyimini yaşatmayı ana ilke olarak kabul etmiş müşteri odaklı bir yaklaşımı benimsenmekteyiz. Yaklaşımımız paralel olarak tüm süreçler yönetim sistemi ile entegre edilerek, birbirini kontrol eden bir yapı geliştirilmiş olup, yönetim hedefleri de bu sistem üzerinden beslenmektedir.

Hizmet talebinin değerlendirilmesi



Aşağıda belirtilen sorunların giderilmesi ücret karşılığında yapılır. Bu durumlar için garanti şartları uygulanmaz;

- 1) Kullanım hatalarından kaynaklanan hasar ve arızalar;*
- 2) Malın tüketicîye tesliminden sonraki yükleme, boşaltma, taşıma vb. sırasında oluşan hasar ve arızalar;*
- 3) Malın kullanıldığı yerin elektrik, su, doğalgaz, telefon vb. şebekesi ve/veya altyapısı kaynaklı meydana gelen hasar ve arızalar;*
- 4) Doğa olayları ve yangın, su baskını vb. kaynaklı meydana gelen hasar ve arızalar;*
- 5) Malın tanıtma ve kullanma kılavuzlarında yer alan hususlara aykırı kullanılmasından kaynaklanan hasar ve arızalar;*
- 6) Malın, 6502 sayılı Tüketicinin Korunması Hakkındaki Kanununda tarif edilen şekli ile ticari veya mesleki amaçlarla kullanımı durumunda ortaya çıkan hasar ve arızalar;*

Mala yetkisiz kişiler tarafından bakım, onarım veya başka bir nedenle müdahale edilmesi durumunda mala verilmiş garanti sona erecektir.

Garanti uygulaması sırasında değiştirilen malın garanti süresi, satın alınan malın kalan garanti süresi ile sınırlıdır.

Arçelik A.Ş. tarafından üretilmiştir.

Menşei: Türkiye

Çağrı Merkezi
444 0 888

Diğer Numara
0216 585 8 888

Arçelik A.Ş. Karaağaç Caddesi No:2-6,
34445, Sütlüce / İSTANBUL
Tel.:(0-216) 585 85 85 Fax: (0-216) 423 23 53

Sıcak Tutma Çekmecesi

GARANTİ ŞARTLARI

- 1) Garanti süresi, malın teslim tarihinden itibaren başlar ve 2 yıldır.
- 2) Mala ilişkin tanıma ve kullanma kılavuzunda gösterildiği şekilde kullanılması ve Arçelik A.Ş.'nin yetkili kaldığı servis çalışanları dışındaki şahıslar tarafından bakım, onarım veya başka bir nedenle müdahale edilmemiş olması şartıyla, malın bütün parçaları dahil olmak üzere tamamını; malzeme, işçilik ve üretim hatalarına karşı malın teslim tarihinden itibaren yukarıda belirtilen süre kadar garantisi eder.
- 3) Malın ayıplı olduğunun anlaşılması durumunda tüketicisi, 6502 sayılı Tüketicinin Korunması Hakkında Kanununun 11 inci maddesinde yer alan;
 - a- Sözleşmeden dönme,
 - b- Satış bedelinden indirim isteme,
 - c- Ücretsiz onarılmasını isteme,
 - ç- Satılanın ayıpsız bir misli ile değiştirilmesini isteme, haklarından birini kullanabilir.
- 4) Tüketicinin bu haklardan ücretsiz onarım hakkını seçmesi durumunda satıcı; işçilik masrafı, değiştirilen parça bedeli ya da başka herhangi bir ad altında hiçbir ücret talep etmeksizin malın onarımını yapmak veya yaptırmakla yükümlüdür. Tüketicisi ücretsiz onarım hakkını üretici veya ithalatçıya karşı da kullanabilir. Satıcı, üretici ve ithalatçı tüketicinin bu hakkını kullanmasından müteselsilen sorumludur.
- 5) Tüketicinin, ücretsiz onarım hakkını kullanması halinde malın;
 - Garanti süresi içinde tekrar arızalanması,
 - Tamiri için gereken azami sürenin aşılması,
 - Tamirinin mümkün olmadığının, yetkili servis istasyonu, satıcı, üretici veya ithalatçı tarafından bir raporla belirlenmesi durumlarında;tüketicisi malın bedel iadesini, ayıp oranında bedel indirimi veya imkân varsa malın ayıpsız misli ile değiştirilmesini satıcıdan talep edebilir. Satıcı, tüketicinin talebini reddedemez. Bu talebin yerine getirilmemesi durumunda satıcı, üretici ve ithalatçı müteselsilen sorumludur.
- 6) İlgili mevzuatlarda belirlenen kullanım ömrü süresince malın azami tamir süresi 20 iş gününü, geçemez. Bu süre, garanti süresi içerisinde mala ilişkin arızanın yetkili servis istasyonuna veya satıcıya bildirim tarihinde, garanti süresi dışında ise malın yetkili servis istasyonuna teslim tarihinden itibaren başlar. Garanti kapsamı içerisindeki malın arızasının 10 iş günü içerisinde giderilememesi halinde, üretici veya ithalatçı; malın tamiri tamamlanuncaya kadar, benzer özelliklere sahip başka bir malı tüketicinin kullanımına tahsis etmek zorundadır. Benzer özelliklere sahip başka bir malın tüketicisi tarafından istenmemesi halinde üretici veya ithalatçıları bu yükümlülüğünden kurtulur. Malın garanti süresi içerisinde arızalanması durumunda, tamirde geçen süre garanti süresine eklenir.
- 7) Malın kullanma kılavuzunda yer alan hususlara aykırı kullanılmasından kaynaklanan hasar ve arızalar garanti kapsamı dışındadır.
- 8) Tüketicisi, garantiden doğan haklarının kullanılması ile ilgili olarak çıkabilecek uyuşmazlıklarda yerleşim yerinin bulunduğu veya tüketicisi işleminin yapıldığı yerdeki Tüketicisi Hakem Heyetine veya Tüketicisi Mahkemesine başvurabilir.
- 9) Satıcı tarafından bu Garanti Belgesinin verilmemesi durumunda, tüketicisi Gümrük ve Ticaret Bakanlığı Tüketicinin Korunması ve Piyasa Gözetimi Genel Müdürlüğüne başvurabilir.

Üretici veya İthalatçı Firmamız:

Unvanı: Arçelik A.Ş.
Adresi: Arçelik A.Ş. Karaağaç Caddesi No:2-6, 34445, Sütlüce / İSTANBUL
Telefonu: (0-216) 585 8 888
Faks: (0-216) 423 23 53
web adresi: www.arçelik.com.tr

Malın

Markası: Arçelik
Cinsi: Sıcak Tutma Çekmecesi
Modeli:
Bandrol ve Seri No:
Garanti Süresi: 2 YIL
Azami Tamir Süresi: 20 İş günü

GENEL MÜDÜR

Hakan Beğül

Arçelik A.Ş.

GENEL MÜDÜR YRD.

Adnan

Satıcı Firmamız:

Unvanı:
Adresi:
Telefonu:
Faks:
e-posta:

Fatura Tarih ve Sayısı:
Teslim Tarihi ve Yeri:
Yetkilinin İmzası:
Firmanın Kaşesi:

Bu bölümü, ürünü aldığınız Yetkili Satıcı imzalayacak ve kaşeleyecektir.