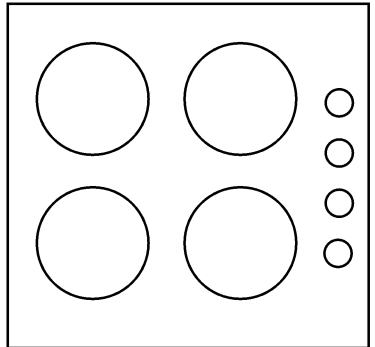


***Ankastre Ocak  
Kullanma Kılavuzu***

*OCD 624 DIWXS*



## Lütfen önce bu kılavuzu okuyun!

Değerli Müşterimiz,

Arçelik ürününü tercih ettiğiniz için teşekkür ederiz. Yüksek kalite ve teknoloji ile üretilmiş olan ürününüzün size en iyi verimi sunmasını istiyoruz. Bunun için, bu kılavuzun tamamını ve verilen diğer belgeleri ürünü kullanmadan önce dikkatle okuyun ve bir başvuru kaynağı olarak saklayın. Ürünü başka birisine verirsiniz, kullanma kılavuzunu da birlikte verin. Kullanma kılavuzunda belirtilen tüm bilgi ve uyarıları dikkate alarak talimatlara uyun.

Kullanma kılavuzu birden fazla model içeriyorsa, modeller arasındaki farklar kılavuzda açık bir şekilde belirtilmiştir.

### Semboller ve açıklamaları

Kullanma kılavuzunda şu semboller yer almaktadır:



Önemli bilgiler veya kullanımla ilgili faydalı ipuçları.



Can ve mal açısından tehlikeli durumlara karşı uyarı.



Elektrik çarpmasına karşı uyarı.



Yangın tehlikesine karşı uyarı.



Sıcak yüzeylere karşı uyarı.

**1 Önemli güvenlik ve çevre talimatları**

Genel güvenlik.....	4
Gaz çalışmalarında güvenlik.....	4
Elektrik güvenliği.....	5
Ürün ve kullanıcı güvenliği .....	6
Kullanım amacı.....	7
Çocuklar için güvenlik .....	7
Çevre talimatları.....	8
AEEE Yönetmeliğine Uyum ve Atık ürünün elden çıkarılması .....	8
Ambalaj bilgisi .....	8
Gelecekteki taşıma işlemleri .....	8

**2 Ürününüz**

Genel görünüm.....	9
Kontrol paneli .....	9
Teslimat kapsamı.....	10
Teknik özellikler .....	10

**3 Kurulum**

Kurulum için doğru yer .....	11
Kurulum ve bağlantılar .....	12

**4 Ön hazırlık**

Enerji tasarrufu için yapılması gerekenler .....	15
İlk temizlik .....	15

**5 Ocağın kullanılması**

Genel bilgiler.....	16
Ocakların kullanılması.....	16

**6 Bakım ve temizlik**

Genel bilgiler.....	18
Ocağın temizlenmesi .....	18
Kontrol panelinin temizlenmesi.....	19

**7 Sorun giderme****8 Tüketici Hizmetleri**

## 1 Önemli güvenlik ve çevre talimatları

Bu bölümde, yaralanma ya da maddi hasar tehlikelerini önlemeye yardımcı olacak güvenlik talimatları yer almaktadır. Bu talimatlara uyulmaması halinde her türlü garanti geçersiz hale gelir.

### Genel güvenlik

- Bu ürün, ürünün güvenli bir şekilde kullanımı ve tehlikeleri hakkında nezaret edildikleri veya eğitim verildikleri sürece 8 yaş ve üstü çocuklar ile fiziksel, duyuşal veya zihinsel yetenekleri tam gelişmemiş veya tecrübe ve bilgi eksiğı bulunan insanlar tarafından kullanılabilir. Çocuklar cihaz ile oynamamalıdır. Temizleme ve kullanıcı bakım işlemleri kendilerine nezaret eden biri olmadığı sürece çocuklar tarafından gerçekleştirilmemelidir.
- Bu cihaz, gözetim altında tutulmadıkları veya gerekli talimatları almadıkları sürece kısıtlı fiziksel, duyuşal veya zihinsel kapasiteye sahip kişiler (çocuklar dâhil) tarafından kullanılmamalıdır. Gözetim altında tutulmayan çocuklar cihazla oynamamalıdır.
- Eğer ürün, bir başkasına kişisel veya ikinci el kullanım amacıyla verilirse, kullanma kılavuzu, ürün etiketleri , diğer ilgili döküman ve

parçaları ürünle birlikte verilmelidir.

- Kurulum ve tamir işlemlerini her zaman Yetkili Servise yaptırın. Yetkili olmayan kişiler tarafından yapılan işlemler nedeniyle doğabilecek zararlardan üretici firma sorumlu tutulamaz.
- Üründe gözle görülür bir hasar varsa yada arızalı ise yetkili servis tarafından onarılmadan çalıştırılmamalıdır.
- Her kullanımdan sonra ürünü kapatın.

### Gaz çalışmalarında güvenlik

- Evin gaz tesisatı üzerinde yapılacak her türlü çalışma yetkili ve ehliyetli kişiler tarafından gerçekleştirilmelidir..
- Ürününüz doğalgaza (NG) ayarlıdır. Farklı bir gaz tipi ile kullanmak durumunda kalırsanız, dönüşüm yapılması için yetkili servise başvurmanız gereklidir.
- Kurulumdan önce yerel dağıtım (gaz türü ve gaz basıncı) koşullarının ürün ayarlarıyla uyumlu olup olmadığını kontrol edin.
- Üründe, yanma sonucu oluşan gazları tahliye eden bir eleman bulunmamaktadır. Ürün, geçerli kurulum yönetmeliklerine göre kurulmalı ve bağlanmalıdır.

Havalandırmayla ilgili gerekliliklere özellikle dikkat edilmelidir.

- Ürünün kullanılması, bulunduğu ortamda ısı, nem ve yanma sonucu açığa çıkan gazların oluşmasına neden olur. Ürün kullanılırken ortamın iyi havalandırıldığından emin olun. Ürünün doğal havalandırma kanallarını açık tutun ve bir havalandırma cihazı (aspiratör) takın.
- Ürünün uzun süreli (1 saat ve üzeri) olarak yoğun bir şekilde kullanılması ilave havalandırmayı (Örneğin varsa aspiratör seviyesinin artırılmasını) gerektirebilir.
- Düzgün çalışabilmeleri için, dedantör, gaz hortumu ve kelepçe imalatçısının önerdiği periyotlarda ve gerektiği durumlarda yenilenmelidir.
- Gazlı ürünlerde gazın iyi yanması gereklidir. Gazın iyi yanması, alevlerin mavi olmasından ve kesiksiz bir şekilde yanmasından anlaşılabilir. Gaz yeterli düzeyde yanmazsa, karbonmonoksit (CO) açığa çıkabilir. Karbonmonoksit renksiz, kokusuz ve çok zehirli bir gaz olup küçük miktarının bile ölümcül etkisi vardır.
- Gazla ilgili acil durumlar için telefon numaralarını ve gaz kokusu alınması durumunda

alınacak önlemler hakkındaki bilgileri yerel gaz tedarikçinizden isteyin.

### **Gaz kokusu aldığınızda yapmanız gerekenler**

- Hiçbir şekilde ateş kullanmayın ve sigara içmeyin. Hiçbir elektrikli düğmeyi çalıştırmayın (ör. Lamba düğmesi veya kapı zili). Sabit telefon veya cep telefonu kullanmayın.
- Ortama girmeden yada yetkili servis çağırmadan önce kapı ve pencereleri açarak havalandırma sağlayın.
- Gazlı ürünlerdeki ve gaz sayaçlarındaki tüm vanaları kapatın.
- Hala gaz kokusu alıyorsanız, evden çıkın.
- Komşuları uyarın.
- İtfaiyeyi arayın. Evin dışındaki bir telefonu kullanın.
- Yetkili kişilerce, güvenli olduğu bildirilene kadar eve girmeyin.

### **Elektrik güvenliği**

- Ürünü, "Teknik özellikler" tablosundaki değerlere uygun bir sigorta tarafından korunan topraklı bir prize bağlayın.
- Evinizin topraklama tesisatını ehliyetli bir elektrikçiye yaptırın. Ürünün, yerel yönetmeliklere uygun topraklama yapılmadan kullanılması halinde ortaya

çıkacak zararlardan firmamız sorumlu olmayacaktır.

- Ürünü, üzerine su püskürterek veya su dökerek kesinlikle yıkamayın! Elektrik çarpması tehlikesi vardır!
- Fişe ıslak ellerle kesinlikle dokunmayın! Fişi çekmek için kablosundan tutmayın, her zaman fişi tutarak çekin.
- Kurulum, bakım, temizlik ve tamir işlemleri sırasında ürünün fişini prizden çekin.
- Eğer şebeke kablosu hasarlıysa tehlikeyi engellemek amacıyla yetkili servis tarafından kablo değiştirilmelidir.
- Ürün, elektrik tesisatı tamamen kesilebilecek bir şekilde monte edilmelidir. Kesme işlemi, inşaat yönetmelikleri uyarınca bir şalterle veya sabit elektrik tesisatına bağlanmış entegre bir sigortayla gerçekleştirilmelidir.
- Elektrik çarpmasına yol açabileceğinden, ürünü buharlı temizleyicilerle temizlemeyin.
- Ocak yüzeyi çatlamışsa, elektrik çarpması riskini önlemek için ürünün elektrik bağlantısını kesin.
- Ocak gözü camının kırılması durumunda: Tüm gözleri ve elektrikli ısıtıcı ekipmanları derhal kapatın ve ürünün güç kaynağıyla bağlantısını kesin. Ürün yüzeyine dokunmayın. Ürünü kullanmayın.

## Ürün ve kullanıcı güvenliği

- UYARI: Ürün çalışırken dokunulabilir kısımları sıcak olacaktır. Ürüne ve ısıtıcı elemanlara dokunmayın. 8 yaşından küçük çocuklar, yakınlarında yetişkin biri olmaksızın ürüne yaklaştırılmamalıdır.
- Ürünün çalışırken kenarları sıcak olacağı için yakınına yanıcı maddeler koymayın.
- Yemeklerinizde alkol kullanırken dikkatli olun. Alkol, yüksek sıcaklıkta buharlaşır ve sıcak yüzeylerle temas ettiğinde alev alarak yangın çıkmasına neden olabilir.
- Gıda Zehirlenmesi Tehlikesi: Pişirme öncesi ve sonrasında, yiyeceği fırın içerisinde bir saatten fazla tutmayın. Aksi takdirde gıda zehirlenmesi yada hastalıklara neden olabilir.
- Sadece ürünün üreticisi tarafından tasarlanan veya talimatlarda ürünü üreticisi tarafından uygun olarak belirtilen veya ürüne takılı olan ocak koruma elemanlarını kullanın. Uygun olmayan koruma amaçlı elemanların kullanımı kazalara yol açabilir.
- UYARI: Katı veya sıvı yağlı pişirmelerde ocak başından ayrılmak tehlikelidir ve yangına

neden olabilir. Yangını ASLA su ile söndürmeye çalışmayın; ürünün elektrik bağlantısını kesin ve sonra alevleri bir kapak ya da yangın örtüsü (v.b) ile örtün.

- **DİKKAT:** Pişirme işleminin gözetilmesi gerekir. Kısa süreli pişirme işlemleri sürekli olarak gözetilmelidir.
- **UYARI:** Yangın tehlikesi: Ocak üzerine saklamak amaçlı malzeme koymayın.
- **UYARI:** Ocak yüzeyi çatlamışsa, elektrik çarpması riskini önlemek için ürünün elektrik bağlantısını kesin.
- Ocak gözü camının kırılması durumunda: Tüm gözleri ve elektrikli ısıtıcı ekipmanları derhal kapatın ve ürünün güç kaynağıyla bağlantısını kesin. Ürün yüzeyine dokunmayın. Ürünü kullanmayın.

Ürünün yanma güvenirligi için;

- Kıvılcım oluşturmaması için, ürün fişinin prize iyice sabitlendiğinden emin olun.
- Ürünle birlikte verilen kablo dışında farklı bir kablo kullanmayın.
- Prizde sıvı veya nem olmamasına dikkat edin.

### **Kullanım amacı**

- Bu ürün yalnızca pişirme işlemlerinde kullanılmak üzere tasarlanmıştır. Örneğin odayı

ısıtma gibi diğer amaçlarla kullanılmamalıdır.

- Satın almış olduğunuz ürünün kullanım ömrü 10 yıldır. Bu, ürünün tanımlandığı şekilde çalışabilmesi için üreticinin gerekli yedek parçaları bulundurma süresidir.
- Üretici, hatalı kullanım veya taşıma sırasında oluşan herhangi bir zarardan dolayı sorumluluk kabul etmez.

### **Çocuklar için güvenlik**

- **UYARI:** Kullanımı sırasında, ürünün ulaşılabilen yüzeyleri sıcaktır. Çocukları üründen uzak tutun.
- Ürünün ambalaj malzemeleri çocuklar için tehlikelidir. Ürünün ambalaj malzemelerini çocukların ulaşamayacağı bir yerde saklayın ya da ambalaj bilgisi bölümünde anlatıldığı şekilde atın.
- Ürün çalışırken çocukların ürünle oynamalarına izin vermeyin.

## Çevre talimatları

### AEEE Yönetmeliğine Uyum ve Atık ürünün elden çıkarılması

- Bu ürün, T.C. Çevre ve Şehircilik Bakanlığı tarafından yayımlanan "Atık Elektrikli ve Elektronik Eşyaların Kontrolü Yönetmeliği"nde belirtilen zararlı ve yasaklı maddeleri içermez. AEEE Yönetmeliğine uygundur.



- Bu ürün, geri dönüşümlü ve tekrar kullanılabilir nitelikteki yüksek kaliteli parça ve malzemelerden üretilmiştir. Bu nedenle, ürünü, hizmet ömrünün sonunda evsel veya diğer atıklarla birlikte atmayın. Elektrikli ve elektronik cihazların geri dönüşümü için bir toplama noktasına götürün. Bu toplama noktalarını bölgenizdeki yerel yönetime sorun. Kullanılmış ürünleri geri kazanıma vererek çevrenin ve doğal kaynakların korunmasına yardımcı olun. Ürünü atmadan önce çocukların güvenliği için elektrik

fişini kesin ve yükleme kapağının kilit mekanizmasını çalışmaz duruma getirin.

### Ambalaj bilgisi

- Ürünün ambalajı, Ulusal Mevzuatımız gereği geri dönüştürülebilir malzemelerden üretilmiştir. Ambalaj atığını evsel veya diğer atıklarla birlikte atmayın, yerel otoritenin belirttiği ambalaj toplama noktalarına atın.

### Gelecekteki taşıma işlemleri

- Ürünün kutusunu sakladıysanız, ürünü bu kutunun içinde taşıyın. Kutu üzerindeki talimatlara uyun. Ürünün kutusu yoksa, ürünü balon kabarcıklı ambalaj malzemesiyle veya kalın bir mukavayla sarın ve sıkıca bantlayın.
- Ocak gözü şapka ve kafalarını, tencere taşıyıcılarını bantla sıkıca sabitleyin.

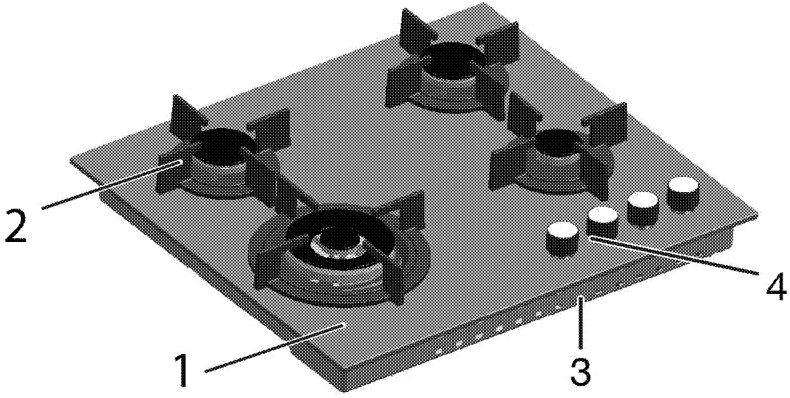


Taşıma sırasında meydana gelmiş olabilecek her türlü hasara karşı ürünün genel görüntüsünü kontrol edin.



## 2 Ürününüz

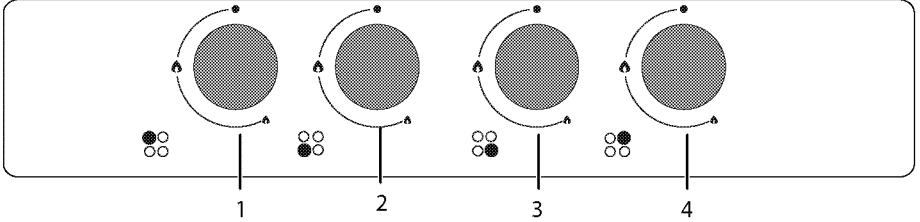
### Genel görünüm



- 1 Cam bek tablası  
2 Tencere taşıyıcıları

- 3 Alt muhafaza  
4 Kontrol paneli

### Kontrol paneli



- 1 Normal bek Sol arka  
2 Vok beki Sol ön  
3 Yardımcı bek Sağ ön  
4 Normal bek Sağ arka

## Teslimat kapsamı



Ürün modeline göre, verilen aksesuar çeşidi değişmektedir. Kullanma kılavuzunda anlatılan tüm aksesuarlar ürününüzde bulunmayabilir.

1. **Kullanma Kılavuzu**
2. **Kahve cezvesi taşıyıcı**

Kahve cezvesi için kullanmanız önerilir.



3. **Vok tava taşıyıcı**  
Yuvarlak tabanlı bir vok tavasını yükseltmek için kullanmanız önerilir.



## Teknik özellikler

Voltaj/frekans	220-240 V ~ 50 Hz
Kablo tipi/kesiti	H05V2V2-F 3 x 0,75 mm <sup>2</sup>
Gazlı ürünün kategorisi	II 2H3B/P
Gaz tipi/basınç	NG G 20 /20 mbar
Toplam gaz gücü	9.5 kW
Gaz tipinin/basıncının dönüştürülmesi <sup>9</sup>	LPG G 30/30 mbar
- isteğe bağlı	
Dış boyutlar (yükseklik/genişlik/derinlik)	46 mm/585 mm/524 mm
Kurulum boyutları (genişlik/derinlik)	560 mm/480-490 mm
<b>Ocak gözleri</b>	
Sol arka	<b>Normal bek</b>
Güç	1.75 kW
Sol ön	<b>Vok beki</b>
Güç	5 kW
Sağ ön	<b>Yardımcı bek</b>
Güç	1 kW
Sağ arka	<b>Normal bek</b>
Güç	1.75 kW



Ürün kalitesini artırmak için önceden haber verilmeksizin teknik özelliklerde değişiklik yapılabilir.



Kılavuzda yer alan şekiller şematik olup ürününüzle bire bir uyum içinde olmayabilir.



Ürünün üzerinde bulunan işaretlemelerde veya ürünle birlikte verilen diğer basılı dokümanlarda beyan edilen değerler, ilgili standartlara göre laboratuvar ortamında elde edilen değerlerdir. Bu değerler, ürünün kullanım ve ortam şartlarına göre değişebilir.

### 3 Kurulum

Ürünün yerleştirileceği yerin ve ayrıca elektrik ve/veya gaz tesisatının hazırlanması müşteriye aittir. Ürünü kullanıma hazır duruma getirmek için yetkili servisi çağırmadan önce, elektrik ve gaz tesisatının uygun olduğundan emin olun. Uygun değilse ehliyetli bir elektrikçi veya tesisatçı çağırarak gerekli düzenlemeleri yaptırın.

Ürünün garantisi yalnızca doğru kurulumdan sonra başlar. Yetkili olmayan kişiler tarafından yapılan işlemler nedeniyle doğabilecek zararlardan üretici firma sorumlu tutulamaz ve ürünün garantisi geçersiz olur.

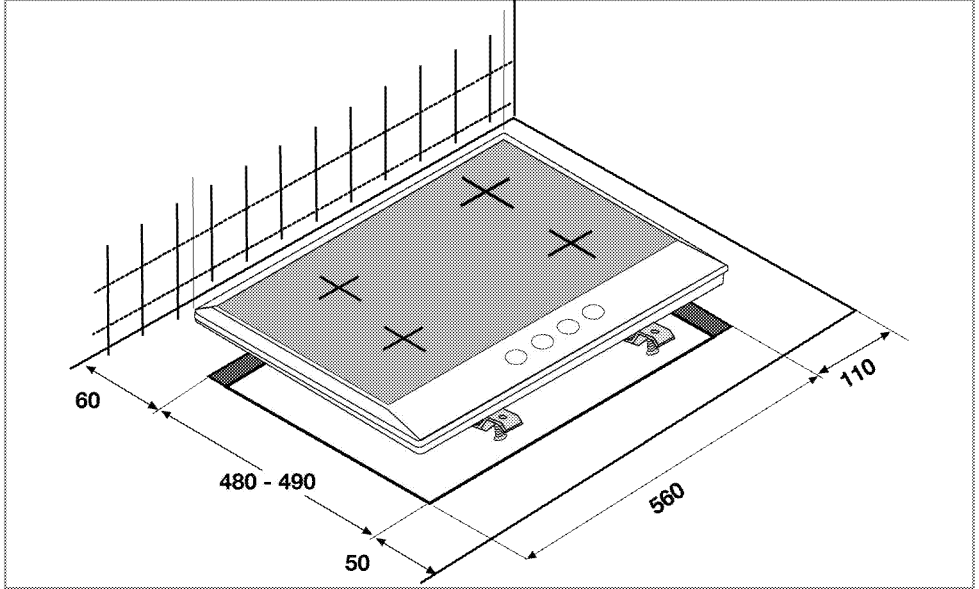
**UYARI:**

Ürünün kurulumunda, elektrik ve/veya gazla ilgili yerel standartlarda belirtilen kurallara uyulmalıdır.

#### Kurulum için doğru yer

Ürün, piyasadan temin edilen mutfak tezgahlarına monte edilebilecek şekilde tasarlanmıştır. Ürünle mutfak duvarları ve mobilyası arasında güvenli bir mesafe bırakılmalıdır. Uygun boşluklar için şekle bakın, (değerler mm cinsindedir).

- (\*) Cihazınızın üzerine davlumbaz/aspirator kurulacak ise, montaj yüksekliği için davlumbaz/aspirator üreticisinin tavsiyesine uyunuz (Min 65cm).
- Tezgah yatay olarak düz olmalı ve sabitlenmelidir..
- Ocağın tezgahın üzerinde yerleştirileceği boşluk, ocak kurulum boyutlarına göre kesilmelidir.



#### Oda havalandırması

Tüm odalarda açılabilir bir pencere veya eşdeğer bir öge olması gerekir; bazı odalarda ise sabit havalandırma da olmalıdır.

Yanma için gereken hava, oda havasından alınır ve çıkan gazlar doğrudan doğruya odanın içine verilir. Ürününüzün güvenli çalışması için iyi bir oda havalandırması şarttır.

Eğer cihazın bulunduğu oda doğrudan dış ortama açılan bir kapıya veya pencereye sahip değilse, odada mutlaka sabit havalandırma aralığı olmalıdır. Sabit

havalandırma aralığı ayarlanamaz ve kapatılamaz olmalıdır.

Doğrudan dış ortama açılan kapı veya pencerelerde, ürün toplam gaz gücüne göre verilen ölçülerde havalandırma aralığı bulunmalıdır (aşağıdaki tablodaki gibi). Gaz gücü ve havalandırma aralığı eşleşmesini aşağıdaki tabloda bulabilirsiniz.

Toplam gaz tüketimi (kW)	min. Havalandırma açıklığı (cm <sup>2</sup> )
0-2	100

2-3	120
3-4	175
4-6	300
6-8	400
8-10	500
10-11,5	600
11,5-13	700
13-15,5	800
15,5-17	900
17-19	1000
19-24	1250


Eğer doğrudan dış ortama açılan kapı ve pencerelerde, ürün toplam gaz gücüne göre verilen havalandırma aralığına eşdeğer aralıklar bulunmuyorsa, odada mutlaka sabit havalandırma aralığı olmalıdır. Sabit havalandırma aralığı da gaz gücü-havalandırma aralığı tablosundaki değerlere uygun olmalıdır. Ürünün bulunduğu odanın iç ortama açılan kapısının alt kenarında en az 10 mm boşluk bulunmalıdır. Kapı kapatıldığında halı, kaplama vb. cismin bu boşluğu kapatmadığından emin olunmalıdır. Ocak mutfaklara, Amerikan tipi mutfaklara veya yatak odası ile oturma odasının bir olduğu yerlere kurulabilir; ancak banyo ya da duş bulunan yerlere kurulamaz. Ocağın kurulacağı, yatak odasıyla oturma odasının bir olduğu mekanlar en az 20 m<sup>2</sup> hacme sahip olmalıdır. En azından bir tarafı zemin seviyesine açık olmadıkça, bu ürünü zemin seviyesinin altındaki odalara kurmayın.

## Kurulum ve bağlantılar

- Ürün, yalnızca yasal kurulum kurallarına göre kurulmalı ve bağlanmalıdır.


### Elektrik bağlantısı

Ürünün elektrik bağlantısını yapmadan önce, kılavuzdaki elektrik güvenliği bölümünü okuyun.




**UYARI:**  
Elektrik tesisatı üzerinde herhangi bir çalışmaya başlamadan önce ürünün elektrik bağlantısını kesin.  
Elektrik çarpması tehlikesi vardır.

- Elektrik tesisatının voltaj değerleri ürünün tip etiketinde belirtilen değerlerle aynı olmalıdır. Ocakta tip etiketini, ürünün alt muhafazasında görebilirsiniz
- Ürününüz, şebeke kablosu ve fişiyile birlikte üretilmiştir. Ürününüzün fişini topraklı bir prize takarak elektrik bağlantısını yapın.




Elektrik kablosunun fişi, kurulumundan sonra kolay erişilebilir bir yerde olmalıdır (ancak ocakların üzerinde bir yere gelmemelidir). Uzatma kabloları ya da çoklu prizlerle bağlantı yapmayın.

### Gaz bağlantısı



**UYARI:**  
Gaz tesisatı kurulumuyla ilgili herhangi bir çalışmaya başlamadan önce, lütfen gaz beslemesini kesin.  
Patlama tehlikesi vardır.




Ürününüz doğalgaza (NG) ayarlıdır.

- Gaz tesisatının gaz ayar koşulları ve değerleri ürünün tip etiketinde belirtilen değerlerle aynı olmalıdır. Ocakta tip etiketini, ürünün alt muhafazasında görebilirsiniz

### Gaz borusunun bağlanması

- Ürün kurulmadan önce doğal gaz tesisatının kurulumuna uygun olacak şekilde ayarlanmalıdır.
- Ürününüzün gaz bağlantısını yetkili servis tarafından yapılacaktır.
- Tesisatın ucunda, ürününüzün doğalgaz bağlantısını sağlayacak, ucu kör tapayla kapatılmış esnek bir boru bulunmalıdır. Bağlantı yapılırken kör tapa sökülüp, doğrudan veya düz bağlantı aparatıyla (manşon) ürününüz bağlanacaktır.
- Doğalgaz vanasının kolay ulaşılabilir bir yerde olmasına dikkat edin.
- Daha sonra ürününüzü, ayarlı olduğundan farklı bir gaz tipi ile kullanmak durumunda kalırsanız, dönüşüm yapılması için yetkili servise başvurmanız gereklidir.



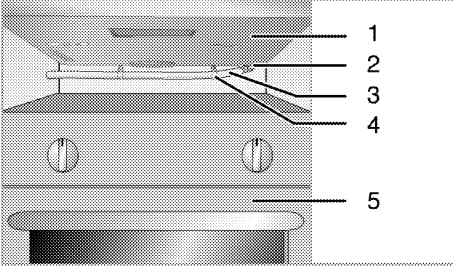
Esnek gaz hortumu yerleştirildiği bölgede bulunan hareketli parçalara temas etmeyecek ve hareketli parçalar hareket ettiğinde sıkışmayacak şekilde bağlanmalıdır. (Örneğin çekmece) Ayrıca gaz hortumu sıkışma olasılığı olan boşluklara da yerleştirilmemelidir.

**UYARI:**

Gaz hortumu ezilmemeli, katlanmamalı, sıkıştırılmamalı veya ürünün sıcak parçalarına ve ürün üzerindeki pişirme kaplarına temas etmemelidir.  
Gaz hortumunun hasar görmesinden kaynaklanan patlama tehlikesi vardır.

**Eğer ocağın altına ankastre fırın yerleştirilmişse;**

- Gaz hortumu altta bulunan fırına, keskin kenar ve köşelere değmeyecek şekilde yerleştirilmeli, bükülüp burkulacak şekilde çekilmemelidir. Gaz bağlantısını ürünün size göre sol tarafından yapacaksanız, kelepçe kullanarak hortumu sabitleyin.



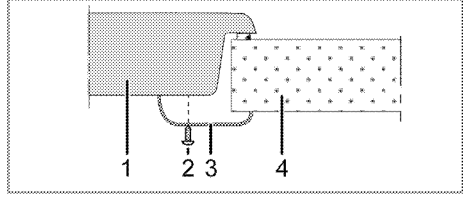
- 1 Ocak (alttan görünüş)
- 2 Hortum ucu
- 3 Hortum
- 4 Kelepçe
- 5 Fırın

**Ürünün yerine monte edilmesi**

1. Ocağın üzerindeki bek, bek şapakları ve ızgaralarını üründen ayırın.
2. Ocağı ters çevirerek düz bir zemine koyun.
3. Ambalajla birlikte verilen sızdırmazlık contası, ocağın montajı sırasında şekilde gösterildiği gibi ocağın çevresine alt muhafaza bükümüne yapıştırılmalıdır.



4. Ocağı tekrar çevirerek tezgaha hizalayın ve yerleştirin.
5. Ocağı, ürünle birlikte verilen montaj kelepçelerini kullanarak alt muhafazadaki deliklerden bağlayıp sabitleyin.

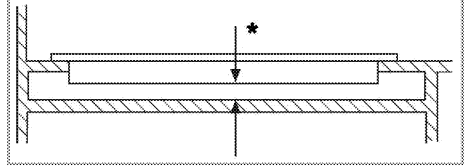


- 1 Ocak
- 2 Vida
- 3 Montaj kelepçesi
- 4 Tezgah

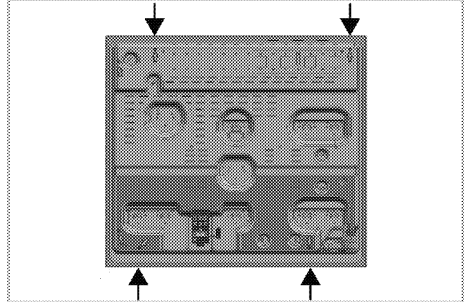


Ocağı bir dolabın üzerine monte ederken, yukarıdaki şekilde gösterildiği gibi dolapla ocak arasını ayırmak için bir raf monte edilmelidir. Bir ankastre fırının üzerine monte ediliyorsa buna gerek yoktur.

Örneğin, bir çekmecenin üzerine monte edilmesi nedeniyle ürünün alt tarafına dokunulabiliyorsa, bu kısmın ahşap bir levha ile kaplanması gerekir.



\* min. 15 mm

**Arka görünüş (bağlantı delikleri)**

Montaj sonrası beklere, bek şapaklarını ve ızgaraları yerlerine yerleştirin.

**UYARI:**

Farklı deliklere bağlantı yapılması, gaz ve elektrik sistemine zarar verebileceğinden güvenlik açısından sakıncalıdır.

**UYARI:**

Ocak içerisinde gazlı ve elektrikli komponentler bulunmaktadır. Bu nedenle ocak, sadece kılavuzda gösterilen bağlantı deliklerinden, sadece ürünle birlikte verilen bağlantı elemanı ve vida kullanarak kılavuzda gösterilen şekilde tezgaha sabitlenmelidir. Aksi durum can ve mal güvenliği açısından tehlikelidir.

**Son kontrol**

1. Gaz beslemesini açın.

2. Gaz bağlantılarının emniyetli bir şekilde takılıp takılmadıklarını kaçak yapıp yapmadıklarını kontrol edin.
3. Ocak gözlerini yakın ve alevin görünümünü kontrol edin.



Alevler mavi olmalı ve düzgün bir şekilde yanmalıdır. Alevler sarımsı olduğunda ocak başlığının sıkıca yerine oturup oturmadığını kontrol edin veya ocak gözünü temizleyin.

## 4 Ön hazırlık

### Enerji tasarrufu için yapılması gerekenler

Aşağıdaki bilgiler, ürününüzü, ekolojik bir şekilde ve enerji tasarrufu sağlayarak kullanmanıza yardımcı olacaktır:

- Dondurulmuş yiyecekleri pişirmeden önce çözündürün.
- Pişirme için kapaklı tencereleri/tavaları kullanın. Kapak yoksa, enerji tüketimi dört kat artabilir.
- Kullanılan tencere tabanının büyüklüğüne uygun olan ocak gözünü tercih edin. Daima yemekleriniz için doğru boyda tencere seçin.

Büyük kaplar için gereğinden fazla enerjiye ihtiyaç vardır.

### İlk temizlik

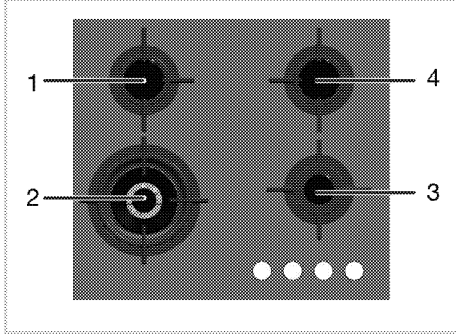


Bazı deterjanlar veya temizleme maddeleri yüzeye zarar verebilir. Temizlik sırasında aşındırıcı deterjanları, temizleme tozları, temizleme kremleri ya da keskin nesnelere kullanmayın.

1. Ürünün yüzeylerini ıslak bez veya süngerle silin ve bir bezle kurulayın.

## 5 Ocağın kullanılması

### Genel bilgiler



- 1 Normal bek 14-20 cm
  - 2 Vok beki 22-30 cm
  - 3 Yardımcı bek 12-18 cm
  - 4 Normal bek 14-20 cm çapındaki tencereler için uygundur.
- Tencere ve tavaları, saplarının ısınmaması için sapları ocakların üzerine gelmeyecek şekilde yerleştirin.
  - Ocak üzerinde, dengesiz ve kolay devrilebilen kaplar kullanmayın.
  - Açık ocak gözlerine, kap ve tencereleri boş halde koymayın.
  - Her kullanımınızdan sonra ocak gözlerini mutlaka kapatın.
  - Sıcak olabileceği için, ürünün üzerine ısıdan etkilenebilecek kaplar koymayın.
  - Üzerinde herhangi bir tencere veya kap olmadan ocak gözlerini çalıştırmayın.
  - Sadece düz tabanlı tencere veya kaplar kullanın.
  - Tencere veya tavalara uygun miktarda yiyecek koyun. Bu sayede yemeklerin taşmasını önleyerek gereksiz yere temizlik yapmak durumunda kalmazsınız.
  - Tencere veya tava kapaklarını ocak gözlerinin üzerine koymayın.
  - Tencereleri, ocak gözlerini ortalayacak şekilde yerleştirin.
  - Tencereyi başka bir ocak gözüne koymak istediğinizde, kaydırmak yerine kaldırarak istediğiniz ocak gözünün üzerine koyun.
  - Yiyecekleri kızartmadan önce mutlaka iyice kurutun ve kızgın yağın içine yavaşça koyun. Donmuş yiyecekleri kızartmadan önce çözümlerini sağlayın.



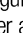
- Yağ kızdırırken kullandığınız kabın kapağını açık tutun.
- Kabin büyüklüğü ile gaz alevinin boyutu birbirleriyle uyumlu olmalıdır. Gaz alevlerini kabin tabanından taşmayacak şekilde ayarlayın



Tavaya asla üçte birinden fazla yağ doldurmayın. Yağları kızdırırken başından ayrılmayın. Aşırı kızgın yağlar yangın tehlikesi taşımaktadır. **Olası bir yangını asla suyla söndürmeyi denemeyin!** Yağ alev aldığı anda, bir yangın battaniyesi yada ıslak bir bezle örtün. Güvenli olması halinde ocağı kapatın ve itfaiyeyi arayın.

### Ocakların kullanılması

#### Güç seviyesi

Büyük alev sembolü  en yüksek pişirme gücünü, küçük alev sembolü  ise en düşük pişirme gücünü gösterir. Kapalı konumda , ocak gözlerine gelen gaz kesilir. İhtiyaç duyduğunuz pişirme gücünü, kontrol düğmesi ile semboller arasında ilerleyerek ayarlayın.

#### Gazlı ocak gözlerinin yakılması

Gazlı ocak gözleri, kontrol düğmeleriyle ateşlenir.

1. Ocak gözü düğmesini basılı tutun.
2. Düğmeyi basılı tutarak saat dönüş yönünün tersine çevirin ve büyük alev sembolüne getirin.
3. Çıkan kıvılcımla gaz ateşlenir.
4. Yanma gerçekleştikten sonra, düğmeyi 3-5 saniye daha basılı tutun.
5. Eğer düğmeyi basıp bıraktıktan sonra yanma gerçekleşmezse, aynı işlemi düğmeyi 15 saniye basılı tutarak tekrarlayın.



#### UYARI:

Yanmamış gazın birikerek patlama riski vardır!

Ürünü, 15 saniyeden fazla ateşlemeye çalışmayın. Eğer 15 saniye içinde yanmazsa, ürünü çalıştırmayı durdurun ve tekrar ateşlemeden önce, ocak gözünü kapatarak en az 1 dk. bekleyin. Ürünü tekrar yakmadan önce ortamı havalandırın.

6. İsteddiğiniz güç seviyesine ayarlayın.

#### Gazlı ocak gözlerinin kapatılması

Ocak gözü düğmesini kapalı konuma  getirin.



**UYARI:**

Ocak gözü alevlerinin kazara sönmesi durumunda ocak gözü kontrolünü kapatın ve en az 1 dk. boyunca ocak gözünü tekrar yakmaya çalışmayın.

**Gaz kesici emniyet tertibatı**

Gazlı ocak gözlerinde sıvı taşması sonucu meydana gelebilecek sönmelere karşı, emniyet mekanizması devreye girerek hemen gazı keser.




**Vok ocak gözü**

Vok ocak gözünün özelliği hızlı pişirmesidir. Çift halkalı alev sistemine sahip olduğu için yüksek sıcaklıkta tencere tabanına homojen ısı dağılımı sağlar. Kısa süreli ve yüksek sıcaklıkta pişirmeler için idealdir. Vok ocakta normal tencere kullanmak istediğinizde, vok tencere taşıyıcısını ocak üzerinden almanız gerekir.

## 6 Bakım ve temizlik

### Genel bilgiler

Düzenli aralıklarla temizlenmesi halinde ürünün kullanım ömrü uzar ve sık karşılaşılan sorunlar azalır.

	<b>UYARI:</b> Bakım ve temizlik işlemlerine başlamadan önce ürünün elektrik bağlantısını kesin. Elektrik çarpması tehlikesi vardır!
	<b>UYARI:</b> Ürünü temizlemeden önce ürünün ılımasını bekleyin. Sıcak yüzeyler yanıklara neden olabilir!
	Temizlik için buharlı temizleme ürünlerini kullanmayın.

- Her kullanım sonrası üründeki yemek artıklarını bulaşık deterjanı, ılık su ve yumuşak bir bez ya da sünger kullanarak temizleyin. Temizlik işleminden sonra artık kalmayacak şekilde kuru bir bezle kurulayın. Böylece ürünün sonraki kullanımlarında bu artıkların yanması önlenir.
- Paslanmaz veya inoks yüzeylerin temizliğinde asit veya klor içeren temizleme maddeleri kullanmayın. Sabunlu yumuşak bir bez ve sıvı (çizici olmayan) deterjan yardımıyla tek yönde silmeye dikkat ederek temizleyin.
- Ürününüzde bulunan tüm cam yüzeyleri temizlemek için sert aşındırıcı temizlik maddeleri, bıçak, bulaşık teli veya çamaşır suyu gibi yüzeye zarar verecek malzemeler kullanmayın.
- Ürün uzun süre temizlenmediği için zamanla kahverengileşmiş kir birikintileri varsa piyasadan temin edeceğiniz yağ çözücü temizleyici maddeleri üreticinin önerileri doğrultusunda kullanabilirsiniz.


### Ocağın temizlenmesi

#### Ocak gözü temizliği

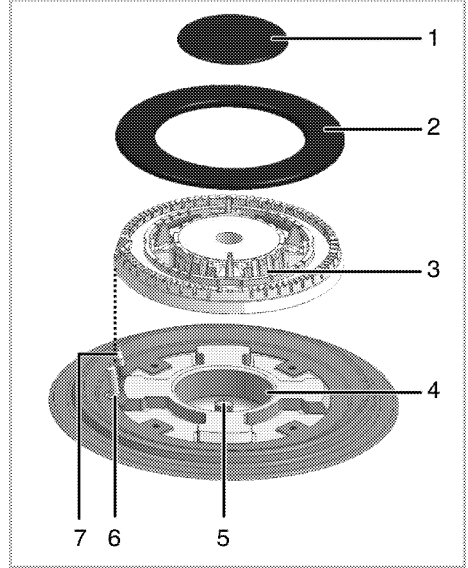
- Tencere taşıyıcılarını, ocak gözü şapaklarını ve kafalarını çıkarın ve nemli yumuşak bir bez ile temizleyin.
- Ocak gözü odasında ve enjektör üzerinde bulunan kirleri nemli yumuşak bir bez ile temizleyip iyice kurulayın.
- Ocak gözü kafalarında çıkarılamayan kir ve lekeler için, piyasadan temin edebileceğiniz potasyum stearat (arap sabunu) kullanın.
- Ocağın bek tablasını temizleyin.
- Ocak gözü kafalarını doğru yerlerine takmaya dikkat edin ve sıkıca oturduklarından emin olun.

Hatalı takılma durumunda gaz kaçağı, ateşlememe veya düzgün yanmamaya neden olur.

- Tencere taşıyıcılarını yerlerine takarken; tencere taşıyıcı ayaklarının, ocak gözlerini ortalayacak şekilde yerleştirilmesine dikkat edin.

	Herhangi bir taşma durumunda hemen ocak gözünü kapatın. Üzerindeki tencereleri ve tencere taşıyıcıları alın. Kuru ve emici bir bez yardımıyla taşıyıcıyı temizleyin. Ocak gözlerinin içine sıvı girmemesine dikkat edin. Girmişse emici bezle orayı da temizleyin. Ocağı temizlemeden yeniden çalıştırmayın.
-----------------------------------------------------------------------------------	--------------------------------------------------------------------------------------------------------------------------------------------------------------------------------------------------------------------------------------------------------------------------------------------------------------

### Wok ocak gözü (yanıcı) parçalarının birleştirilmesi

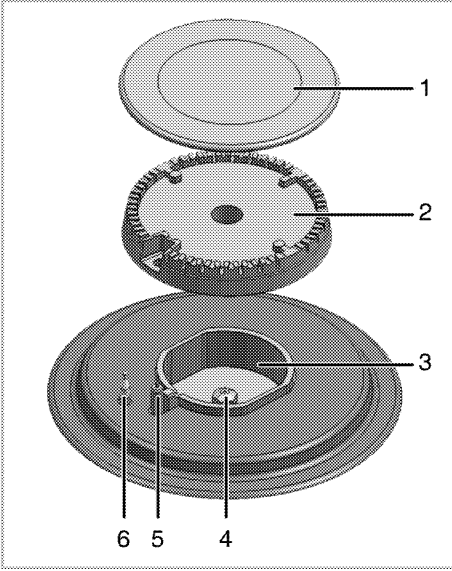


- İç ocak gözü şapkası
- Dış ocak gözü şapkası
- Ocak gözü kafası
- Ocak gözü odası
- Enjektör
- Buji (ateşleme olan ürünlerde)
- Termik eleman (termik elemanlı ürünlerde)

Ocak gözü temizlendikten sonra sırasıyla bütün parçaları birleştirin.

- Ocak gözü kafasını, ocak gözü odasına buji (6) deliğinden geçecek şekilde oturtun.
- Ocak gözü şapaklarını, ocak gözü kafası üzerine oturtun.

## Ocak gözü (yanıcı) parçalarının birleştirilmesi



- 1 Ocak gözü şapkası
- 2 Ocak gözü kafası
- 3 Ocak gözü odası
- 4 Enjektör
- 5 Buji (ateşleme olan ürünlerde)
- 6 Termik eleman (termik elemanlı ürünlerde)

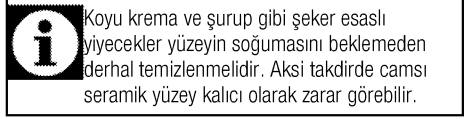
Ocak gözü temizlendikten sonra sırasıyla bütün parçaları birleştirin.

1. Ocak gözü kafasını, ocak gözü odasına buji (5) deliğinden geçecek şekilde oturtun.
2. Ocak gözü şapkasını, ocak gözü kafası üzerine oturtun.

## Camsı seramik Yüzey

Camsı seramik yüzey (vitroseramik) üzerinde, temizlik maddeleri de kalmayacak şekilde soğuk su ile silinmeli ve yumuşak bir bez ile kurulmalıdır. Artıklar ocağın bir sonraki kullanımında camsı seramik yüzeye zarar verebilir.

Camsı seramik (vitroseramik) yüzeydeki kurumuş artıklar hiçbir koşulda tırtıklı bıçaklarla, bulaşık teliyle veya benzeri araçlarla sıyrılmamalıdır. Kalsiyum lekelerini (sarı lekeler) piyasada bulunan kireç gidericilerle veya sirke ya da limon suyu gibi kireç sökücü bir maddeyle çıkarın. Yüzey çok fazla kirlenmişse, temizleyici maddeyi bir süngerle sürün ve iyice işlemesi için uzun süre bekleyin. Daha sonra ıslak bezle ocağın yüzeyini temizleyin.



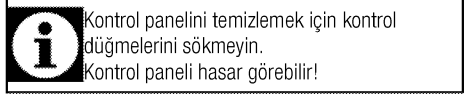
Koyu krema ve şurup gibi şeker esaslı yiyecekler yüzeyin soğumasını beklemeden derhal temizlenmelidir. Aksi takdirde camsı seramik yüzey kalıcı olarak zarar görebilir.

Zaman içinde kaplamalarda ve diğer yüzeylerde hafif renk solması meydana gelebilir. Bu ürünün çalışmasını etkilemez.

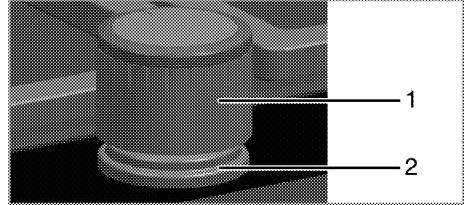
Camsı seramik yüzeyde meydana gelen renk atmaları ve lekeler normal bir durum olup bir kusur değildir.

## Kontrol panelinin temizlenmesi

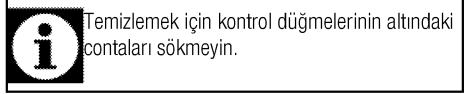
Kontrol panelini ve düğmelerini (dokunmatik panellerde tuşları) ıslak bir bezle temizleyip kuru bir bezle kurulaşın.



Kontrol panelini temizlemek için kontrol düğmelerini sökmeyin. Kontrol paneli hasar görebilir!



- 1 Kontrol düğmesi
- 2 Conta



Temizlemek için kontrol düğmelerinin altındaki contaları sökmeyin.

## 7 Sorun giderme

### Ürün ısınırken ve soğurken metal sesleri geliyor.

- Metal parçalar ısındığı zaman genişerek ses çıkarabilir. >>> *Bu bir arıza değildir.*

### Ateşleme kıvılcımı çıkmıyor.

- Akım yok. >>> *Sigorta kutusundaki sigortaları kontrol edin.*

### Ürün sürekli kıvılcım atıyor.

- Taşan sıvılar kontrol düğmelerinin altındaki ateşleme mekanizmasına sızmış olabilir. >>> *Ürünü fişten çekin ve kurumasını bekleyin.*

### Gaz gelmiyor.

- Ana gaz vanası kapalı. >>> *Gaz vanasını açın.*
- Gaz borusu eğilmiş. >>> *Gaz borusunu düzgün bir şekilde takın.*

### Ocak gözleri düzgün yanmıyor veya hiç yanmıyor.

- Ocak gözleri kirlî. >>> *Ocak gözlerinin parçalarını temizleyin.*
- Ocak gözleri kuru değil. >>> *Ocak gözlerinin parçalarını kurutun.*
- Ocak gözü kapağı emniyetli bir şekilde yerleştirilmemiş. >>> *Ocak gözü kapağını doğru şekilde yerleştirin.*
- Ana gaz vanası kapalı. >>> *Gaz vanasını açın.*
- Gaz tüpü boş (LPG kullanıldığında). >>> *Gaz tüpünü değiştirin.*
- Ocak gözü düğmesi ateşleme esnasında yeterince basılı tutulmamış. >>> *Ateşlemeyi en az 3-5 saniye basılı tutarak gerçekleştirin.*



Bu bölümdeki talimatları uygulamanıza rağmen sorunu gideremezseniz çağrı merkezine başvurun. Çalışmayan ürünü kendiniz onarmayı asla denemeyin.

## 8 Tüketici Hizmetleri

### Değerli Müşterimiz,

Arçelik Çağrı Merkezi haftanın 7 günü 24 saat hizmet vermektedir.

Sabit veya cep telefonlarınızdan alan kodu tuşlamadan çağrı merkezi numaramızı arayarak ürününüz ile ilgili arzu ettiğiniz hizmeti talep edebilirsiniz.

Çağrı Merkezimiz ile yaptığınız görüşmeler iletişim hizmeti aldığınız operatör firma tarafından sizin için tanımlanan tarifeye göre ücretlendirilir.

Çağrı Merkezimize ayrıca

www.arcelik.com.tr adresindeki "Tüketici Hizmetleri" bölümünde bulunan formu doldurarak veya 0216 423 23 53 nolu telefona faks çekerek de ulaşabilirsiniz.

Yazılı başvurular için adresimiz:

Arçelik Çağrı Merkezi, Arçelik A.Ş. Ankara Asfaltı Yanı,34950 Tuzla/İSTANBUL

Yetkili servislerimizin, güncel iletişim bilgilerine www.arcelik.com.tr adresinden ulaşabilirsiniz.

**Arçelik Çağrı Merkezi**  
**444 0 888**

(Sabit telefonlardan veya cep telefonlarından alan kodu çevirmeden arayınız)

**Diğer Numara**  
**0216 585 8 888**

### Aşağıdaki önerilere uymanızı rica ederiz.

1 Ürününüzü aldığınızda Garanti belgesini Yetkili Satıcınıza onaylatınız.

2 Ürününüzü kullanma kılavuzu esaslarına göre kullanınız.

3 Ürününüzle ilgili hizmet talebiniz olduğunda yukarıdaki telefon numaralarından Çağrı Merkezimize başvurunuz.

4 Hizmet için gelen teknisyene "teknisyen kimlik kartı" nı sorunuz.

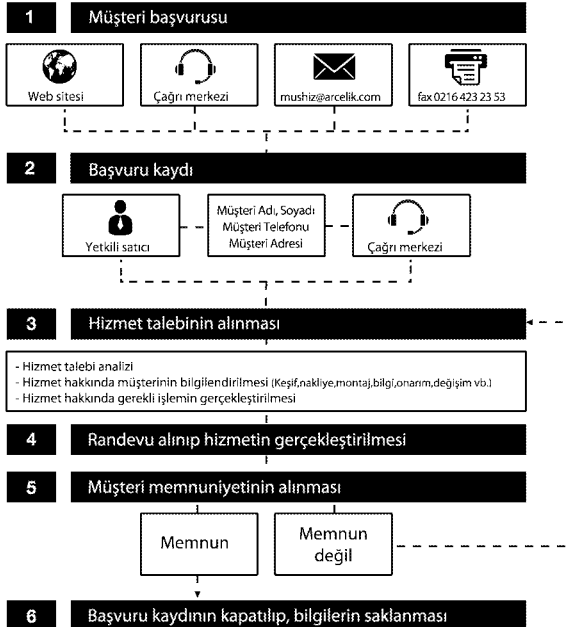
5 İşiniz bittiğinde servis teknisyeninden "Hizmet Fişi" istemeyi unutmayınız. Alacağınız "Hizmet Fişi", ilerde ürününüzde meydana gelebilecek herhangi bir sorunda size yarar sağlayacaktır.

6 Ürünün kullanım ömrü:10 yıldır. (Ürünün fonksiyonunu yerine getirebilmesi için gerekli yedek parça bulundurma süresi)

### Müşteri Memnuniyeti Politikası

Arçelik A.Ş. olarak, hizmet verdiğimiz markamızın müşteri istek ve önerilerinin müşteri profili ayrımı yapılmaksızın her kanaldan (çağrı merkezi, e-posta, www.arcelik.com.tr, faks, mektup, sosyal medya, bayi) rahatlıkla iletebildiği, izlenebilir, raporlanabilir, şeffaf ve güvenli tek bir bilgi havuzunda toplandığı, bu kayıtların yasal düzenlemelere uygun, objektif, adil ve gizlilik içinde ele alındığı, değerlendirildiği ve süreçlerin sürekli kontrol edilerek iyileştirildiği, mükemmel müşteri deneyimini yaşatmayı ana ilke olarak kabul etmiş müşteri odaklı bir yaklaşımı benimsemekteyiz. Yaklaşımımıza paralel olarak tüm süreçler yönetim sistemi ile entegre edilerek, birbirini kontrol eden bir yapı geliştirilmiş olup, yönetim hedefleri de bu sistem üzerinden beslenmektedir.

### Hizmet talebinin değerlendirilmesi





*Aşağıda belirtilen sorunların giderilmesi ücret karşılığında yapılır. Bu durumlar için garanti şartları uygulanmaz;*

- 1) Kullanım hatalarından kaynaklanan hasar ve arızalar;*
- 2) Malın tüketiciye tesliminden sonraki yükleme, boşaltma, taşıma vb. sırasında oluşan hasar ve arızalar;*
- 3) Malın kullandığı yerin elektrik, su, doğalgaz, telefon vb. şebekesi ve/veya altyapısı kaynaklı meydana gelen hasar ve arızalar;*
- 4) Doğa olayları ve yangın, su baskını vb. kaynaklı meydana gelen hasar ve arızalar;*
- 5) Malın tanıtma ve kullanma kılavuzlarında yer alan hususlara aykırı kullanılmasından kaynaklanan hasar ve arızalar;*
- 6) Malın, 6502 sayılı Tüketicinin Korunması Hakkındaki Kanununda tarif edilen şekli ile ticari veya mesleki amaçlarla kullanımı durumunda ortaya çıkan hasar ve arızalar;*

*Mala yetkisiz kişiler tarafından bakım, onarım veya başka bir nedenle müdahale edilmesi durumunda mala verilmiş garanti sona erecektir.*

*Garanti uygulaması sırasında değiştirilen malın garanti süresi, satın alınan malın kalan garanti süresi ile sınırlıdır.*

*Arçelik A.Ş. tarafından üretilmiştir.  
Menşei: Türkiye*

**Çağrı Merkezi**  
**444 0 888**

**Diğer Numara**  
**0216 585 8 888**

Arçelik A.Ş. Karaağaç Caddesi No:2-6,  
34445, Söğütözü / İSTANBUL  
Tel.:(0-216) 585 85 85 Fax: (0-216) 423 23 53

# Ankastre Ocak

## GARANTİ ŞARTLARI

- 1) Garanti süresi, malın teslim tarihinden itibaren başlar ve 2 yıldır.
- 2) Mala ilişkin tanıma ve kullanma kılavuzunda gösterildiği şekilde kullanılması ve Arçelik A.Ş.'nin yetkili kaldığı servis çalışanları dışındaki şahıslar tarafından bakım, onarım veya başka bir nedenle müdahale edilmemiş olması şartıyla, malın bütün parçaları dahil olmak üzere tamamını; malzeme, işçilik ve üretim hatalarına karşı malın teslim tarihinden itibaren yukarıda belirtilen süre kadar garanti eder.
- 3) Malın ayıplı olduğunun anlaşılması durumunda tüketicici, 6502 sayılı Tüketicinin Korunması Hakkında Kanunun 11 inci maddesinde yer alan;
- a- Sözleşmeden dönme,  
b- Satış bedelinden indirim isteme,  
c- Ücretsiz onarılmasını isteme,  
ç- Satılmanın ayıpsız bir misli ile değiştirilmesini isteme,  
haklarından birini kullanabilir.
- 4) Tüketicinin bu haklardan ücretsiz onarım hakkını seçmesi durumunda satıcı; işçilik masrafı, değiştirilen parça bedeli ya da başka herhangi bir ad altında hiçbir ücret talep etmeksizin malın onarımını yapmak veya yaptırmakla yükümlüdür. Tüketicici ücretsiz onarım hakkını üretici veya ithalatçıya karşı da kullanabilir. Satıcı, üretici ve ithalatçı tüketicinin bu hakkını kullanmasından müteselsilen sorumludur.
- 5) Tüketicinin, ücretsiz onarım hakkını kullanması halinde malın;
- Garanti süresi içinde tekrar arızalanması,  
- Tamiri için gereken azami sürenin aşılması,  
- Tamirinin mümkün olmadığını, yetkili servis istasyonu, satıcı, üretici veya ithalatçı tarafından bir raporla belirlenmesi durumlarında;
- tüketicici malın bedel iadesini, ayıp oranında bedel indirimini veya imkân varsa malın ayıpsız misli ile değiştirilmesini satıcıdan talep edebilir. Satıcı, tüketicinin talebini reddedemez. Bu talebin yerine getirilmemesi durumunda satıcı, üretici ve ithalatçı müteselsilen sorumludur.
- 6) İlgili mevzuatlarda belirlenen kullanım ömrü süresince malın azami tamir süresi 20 iş gününü, geçemez. Bu süre, garanti süresi içerisinde mala ilişkin arzının yetkili servis istasyonuna veya satıcıya bildirim tarihinde, garanti süresi dışında ise malın yetkili servis istasyonuna teslim tarihinden itibaren başlar. Garanti kapsamı içerisindeki malın arızasınının 10 iş günü içerisinde giderilememesi halinde, üretici veya ithalatçı; malın tamiri tamamlanmaya kadar, benzer özelliklere sahip başka bir malı tüketicinin kullanımına tahsis etmek zorundadır. Benzer özelliklere sahip başka bir malın tüketicici tarafından istenmemesi halinde üretici veya ithalatçılar bu yükümlülüğünden kurtulur. Malın garanti süresi içerisinde arızalanması durumunda, tamirde geçen süre garanti süresine eklenir.
- 7) Malın kullanma kılavuzunda yer alan hususlara aykırı kullanılmasından kaynaklanan hasar ve arızalar garanti kapsamı dışındadır.
- 8) Tüketicici, garantiden doğan haklarının kullanılması ile ilgili olarak çıkabilecek uyuşmazlıklarda yerleşim yerinin bulunduğu veya tüketicici işleminin yapıldığı yerdeki Tüketicici Hakem Heyetine veya Tüketicici Mahkemesine başvurabilir.
- 9) Satıcı tarafından bu Garanti Belgesinin verilmemesi durumunda, tüketicici Gümrük ve Ticaret Bakanlığı Tüketicinin Korunması ve Piyasa Gözetimi Genel Müdürlüğüne başvurabilir.

### Üretici veya İthalatçı Firmanın:

**Unvanı:** Arçelik A.Ş.  
**Adresi:** Arçelik A.Ş. Karaağaç Caddesi No:2-6, 34445,  
Sütlüce / İSTANBUL  
**Telefonu:** (0-216) 585 8 888  
**Faks:** (0-216) 423 23 53  
**web adresi:** www.arçelik.com.tr

### Malın

**Markası:** Arçelik  
**Cinsi:** Ankastre Ocak  
**Modeli:**  
**Bandrol ve Seri No:**  
**Garanti Süresi:** 2 YIL  
**Azami Tamir Süresi:** 20 İş günü

GENEL MÜDÜR

*Hakan Bılgın*

**Arçelik A.Ş.**

GENEL MÜDÜR YRD.

*Çelime*

### Satıcı Firmanın:

**Unvanı:**  
**Adresi:**  
**Telefonu:**  
**Faks:**  
**e-posta:**

**Fatura Tarih ve Sayısı:**  
**Teslim Tarihi ve Yeri:**  
**Yetkilinin İmzası:**  
**Firmanın Kaşesi:**

Bu bölümü, ürünü aldığımız Yetkili Satıcı imzalayacak ve kaşeleyecektir.