



*Duvər Tipi Dəvlumbəz
Kullanma Kılavuzu*

P 912 S

Lütfen önce bu kılavuzu okuyun!




Değerli Müşterimiz,

Arçelik ürününü tercih ettiğiniz için teşekkür ederiz. Yüksek kalite ve teknoloji ile üretilmiş olan ürününüzün size en iyi verimi sunmasını istiyoruz. Bunun için, bu kılavuzun tamamını ve verilen diğer belgeleri ürünü kullanmadan önce dikkatle okuyun ve bir başvuru kaynağı olarak saklayın. Ürünü başka birisine vererseniz, kullanma kılavuzunu da birlikte verin. Kullanma kılavuzunda belirtilen tüm bilgi ve uyarıları dikkate alarak talimatlara uyun.

Bu kullanma kılavuzunun başka modeller için de geçerli olabileceğini unutmayın. Modeller arasındaki farklar kılavuzda açık bir şekilde belirtilmiştir.

Sembollerin anlamları

Bu kullanma kılavuzunun çeşitli kısımlarında aşağıdaki semboller kullanılmıştır:

	Cihazın kullanımıyla ilgili önemli bilgiler ve faydalı tavsiyeler.
	DİKKAT: Can ve mal güvenliğiyle ilgili tehlikeli durumlar konusunda uyarılar.
	TEHLİKE: Can ve mal güvenliğiyle ilgili tehlikeli durumlar konusunda uyarılar.



Bu ürün, çevreye saygılı modern tesislerde doğaya zarar vermeden üretilmiştir.

AEEE Yönetmeliğine uygundur.



PCB içermez.

İÇİNDEKİLER

1 Önemli güvenlik ve çevre talimatları 4

- 1.1 AEEE Yönergesine uygunluk ve atık ürünün elden çıkarılması 7
RoHs Yönergesine Uygunluk: 7
1.2 Ürünün ambalajı 7

2 Ölüm-zehirlenme riski 8

- 2.1 Ölüm riski - Zehirlenme riski 8

3 Ürününüzün teknik özellikleri 10

4 Karbon filtreli/karbon filtresiz kullanım 11

- 4.1 Karbon Filtrenin Değiştirilmesi. 11
4.2 Karbon Filtrenin Değiştirilmesi 11

5 Temizlik ve önleyici bakım 12

- 5.1 Bulaşık Makinesinde Yıkama 12
5.2 Elde Yıkama 12

6 Ürünün kurulumu 13

- 6.1 Kurulum Şeması 14
6.2 Kurulum ve Ambalajdan Çıkarma 14

7 Paket içeriği 15

8 Davlumbaza genel bakış 16

9 Ürünün kurulumu 17

- 9.1 Kurulum şeması ve parçalar. 17

10 Plakalı bacanın montajı 18

11 Ürünün kullanımı 19

12 Lambanın değiştirilmesi 19

- 12.1 LED Lambanın Değiştirilmesi 19

13 Yetkili servis 20

- 13.1 Kurulum Şeması ve Parçalar 21
13.2 Teknik Veriler 21

1 Önemli güvenlik ve çevre talimatları

Bu ürün, denetim altında tutulmaları ya da ürünün güvenli kullanımı hakkında bilgilendirilmeleri ve ilgili tehlikeleri anlamaları koşuluyla 8 yaş ve üzeri çocuklar; fiziksel, duyuşsal veya akli engelleri olmayan kişiler ve bilgi/tecrübe eksikliği olmayan kişiler tarafından kullanılabilir.

- Bu ürün ev tipi kullanım için tasarlanmıştır. Ürününüzün kullanım gerilimi 220-240 Volt~50 Hz'dir. Ürününüzün şebeke kablosunda bir adet topraklı fiş bulunmaktadır. Bu fiş, topraklı bir prize takılmalıdır.
- Tüm elektrik bağlantıları kalifiye bir teknisyen tarafından yapılmalıdır.
- Kurulumun yetkili olmayan kişilerce yapılması cihazın düşük performans göstermesine, hasar görmesine ve kazalara neden olabilir.
- Cihazın kablosu, kurulum sırasında sıkıştırılmamalı ve ezilmemelidir. Güç kablosu ocağın yanında bulunmamalıdır. Bu, kablonun erimesine ve yangın çıkmasına neden olabilir.

- Kurulum tamamlanmadan önce cihazın fişini prize takmayın.
- Acil durumlarda cihazın fişini prizden sökebilmek için fişin kolayca erişebileceğiniz bir yerde olduğundan emin olun.
- Ürünün lambaları uzun süre çalıştıktan sonra bu lambalara dokunmayın. Lambalar, sıcak olmaları nedeniyle ellerinizde yanıklara neden olabilir.
- Mutfak davlumbazları, geleneksel pişirme işlemleri için evde kullanıma yönelik olarak tasarlanır. Davlumbaz başka amaçlarla kullanılırsa bozulabilir; bu durumda garanti geçersiz olur.
- Atık hava tahliyesi için yetkili makamların düzenlemelerine ve kurallarına uyun. (Bacayla kullanım durumunda bu geçerli değildir).
- Pişirme sırasında alev alan yiyecekler bu cihazın altında pişirilmemelidir.

1 Önemli güvenlik ve çevre talimatları

- Ürünü, tencereyi/tavayı ocağa yerleştirdikten sonra açın. Aksi takdirde, ısının yüksek olması nedeniyle ürününüzün bazı kısımları deforme olabilir.
- Tencereyi/tavayı ocaktan almadan önce ürünü kapatın.
- Ocakta kızgın yağ bırakmayın. İçerisinde kızgın yağ bulunan tencereler/tavalarda kendi kendine alev alarak yangına neden olabilir.
- Kızartma vb. işlemler sırasında yağ alev alabilir. Perdeler ve örtülere dikkat edin.
- Filtreleri zamanında yenisiyle değiştirin. Zamanında değiştirilmeyen filtreler, içlerinde biriken yağ nedeniyle yangın riski teşkil eder.
- Filtrelerin yerine yangına dayanıklı olmayan filtreleme malzemeleri kullanmayın.
- Ürününüzü filtresiz şekilde çalıştırmayın.
- Ürünü kullanırken filtreleri sökmeyin.
- Yangın durumunda davlumbazın ve ocağın bağlantısını kesin. (Ürünün fişini prizden çekin veya ana devre kesiciyi kapatın).
- Ürününüz, uygun şekilde temizlenmediği takdirde yangın riski oluşturabilir.
- Bakım işlemlerinden önce ürünün bağlantısını kesin. (Ürünün fişini prizden çekin veya ana devre kesiciyi kapatın).
- Elektrik dışında kaynaklarla çalışan cihazlar ve davlumbazlar aynı anda kullanılırken odadaki negatif basınç 4 Pa (4 X 10 bar) değerini aşmamalıdır.
- Ürününüzü kullandığınız alanda yakıtla veya gazla çalışan cihazlar (örneğin oda ısıtıcıları) varsa bu cihazların atıkları (egzoz) tamamen izole olmalıdır veya cihaz hava geçirmez özellikte olmalıdır.
- Ürününüzün baca bağlantılarını yaparken 150 veya 120 mm çapa sahip borular kullanın. Bağlantı, mümkün olduğunda az dirsek kullanılarak mümkün olduğunca kısa olacak şekilde yapılmalıdır.

1 Önemli güvenlik ve çevre talimatları

- Çocuklar ürünle oynamamalıdır.
- Güvenliğiniz için ürününüzde "MAKS. 6 A" sigorta kullanın.
- Tehlikeli olabilecekleri için ambalaj malzemelerini çocuklardan uzak tutun.
- Besleme kablosu hasar görürse olası tehlikelerin önüne geçmek için üretici, üreticinin servis yetkilisi ya da eşit derecede kalifiye personel tarafından değiştirilmelidir.
- Yangın durumunda davlumbazın ve ocağın bağlantısını kesin, alevlerin üzerini örtün. Yangını söndürmek için asla su kullanmayın.
- Ocak çalışırken ürünün erişilebilir parçaları sıcak olabilir.
- Bu cihaz, güvenliklerinden sorumlu bir kişi tarafından denetlenmedikleri ve yönetilmedikleri sürece fiziksel, duyuşsal veya akli becerileri sınırlı kişiler (çocuklar da dâhil) ya da bilgisi veya tecrübesi kısıtlı kişiler tarafından kullanılmak üzere tasarlanmamıştır.
- Davlumbaz kurulduktan sonra, davlumbaz ile elektrikli ocaklar ve gazla/başka yakıtlarla çalışan ocaklar arasında en az 65 cm mesafe olmalıdır.
- Davlumbaz çıkışı, başka dumanlar içeren hava kanallarına bağlanmamalıdır.
- Ürün, hava ve gaz kullanan cihazlarla (örneğin ısıtıcılar; gazla, dizel yakıtla, kömürle veya odunla çalışan su ısıtıcılar) kullanılırken dikkat edilmelidir. Bunun nedeni, davlumbaz oda atmosferine hava tahliyesi yaparken yanmanın azalması ihtimalidir.
- Bacayla kullanım durumunda bu geçerli değildir.
- Ocak, davlumbaz ve gazla/başka yakıtlarla çalışan cihazlar aynı anda çalışırken odada yeterli düzeyde havalandırma olmalıdır (bu koşul, odada hava dolaşımı yapan cihazlar için geçerli olmayabilir).

1.1 AEEE Yönergesine uygunluk ve atık ürünün elden çıkarılması



AEEE Yönergesine Uygunluk ve Atık Ürünün Elden Çıkarılması

Bu ürün, AB AEEE Yönergesine (2012/19/EU) uygundur. Ürün, atık elektrikli ve elektronik ekipmanlar sınıflandırma işaretine (AEEE) sahiptir. Bu ürün, yüksek kaliteli ve yeniden kullanılabilir, aynı zamanda geri dönüşüme uygun malzemelerle üretilmiştir. Kullanım ömrünün sonunda, atık ürünü normal evsel ve diğer atıklarla birlikte atmayın. Elektrikli ve elektronik ekipmanların yeniden dönüşümü için toplama merkezine götürün. Söz konusu toplama merkezleri hakkında bilgi sahibi olmak için lütfen yerel mercilere başvurun.

RoHS Yönergesine Uygunluk:

Satın almış olduğunuz ürün, AB RoHS Yönergesine (2011/65/EU) uygundur. Yönergede belirtilen tehlikeli ve yasaklanmış malzemeleri içermez.

1.2 Ürünün ambalajı



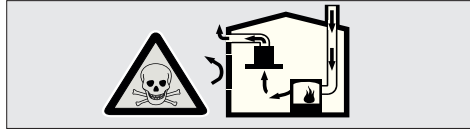
Ürünün ambalajı Ulusal Mevzuatımız uyarınca geri dönüştürülebilir malzemelerden imal edilmiştir. Ambalaj

malzemelerini evsel veya diğer atıklarla birlikte atmayın. Bu malzemeleri yerel mercilerce görevlendirilen ambalaj malzemesi toplama noktalarına götürün.

2 Ölüm-zehirlenme riski

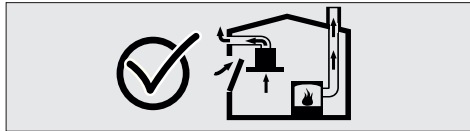
2.1 Ölüm riski - Zehirlenme riski

TEHLİKE: Tekrar emilen yanma gazları nedeniyle zehirlenme riski. Hava atımı sırasında yeterli hava girişi yoksa ürünü gaz, yağ, odun veya kömür dolaşımıyla çalışan ve bacadan zehirli gaz atan ürünlerle (örneğin fırın, ocak, su ısıtıcı) aynı anda kullanmayın.



Şekil 2: Zehirlenme riski

TEHLİKE: Hava dolaşımı ürünleri (örneğin gaz, yağ, odun veya kömür ile çalışan fırınlar, ocaklar, su ısıtıcılar), yanma havasını kurulum yerinden alır ve bir atık gaz sistemi (örneğin bir baca) kullanarak atık havayı dışarı verir. Hava, çalışmakta olan davlumbaz ile mutfaktan ve yandaki odalardan emilir. Yeterli hava girişi sağlanmazsa vakumlama meydana gelir. Böyle bir durumda, zehirli gazlar, bacadan ve atık gaz kanalından tekrar emilerek yeniden evin içine girer. Şekil 2. Bu nedenle, her zaman temiz hava girişi sağlanmalıdır. Şekil 3



Şekil 3

TEHLİKE: Hareketli kıvılcıklar nedeniyle yangın riski! Ürünün katı yakıtlarla (örneğin odun veya kömür) ısıtılan ısıtma ekipmanının üzerinde kurulumu, ancak sökülemez bir kapak olmasıyla mümkündür. Kurulum için güncel bina düzenlemelerine ve yerel elektrik-su kuruluşlarının düzenlemelerine uyulmalıdır. Ürün, temizlik talimatlarına göre temizlenmezse yangına neden olabilir.



TEHLİKE: Hareketli kıvılcıklar nedeniyle yangın riski! Ürünün katı yakıtlarla (örneğin odun veya kömür) ısıtılan ısıtma ekipmanının üzerinde kurulumu, ancak sökülemez bir kapak olmasıyla mümkündür. Kurulum için güncel bina düzenlemelerine ve yerel elektrik-su kuruluşlarının düzenlemelerine uyulmalıdır. Ürün, temizlik talimatlarına göre temizlenmezse yangına neden olabilir.



TEHLİKE: Hasarlı bağlantı kablosu, elektrik çarpması nedeniyle ölüme neden olabilir. Kurulum sırasında bağlantı kablosunu katlamayın ve sıkıştırmayın.



TEHLİKE: Yaralanma riski!
– Kurulum sırasında, keskin kenarlar nedeniyle yaralanma riski vardır. Ürünün kurulum işlemlerinde daima güvenlik eldivenleri kullanın.
– Ürünün düşme riski nedeniyle, tüm emniyet civataları ve emniyet kapakları, kullanım kılavuzunda belirtildiği şekilde takılmalıdır.





TEHLİKE: Yanma riski, elektrik çarpması nedeniyle ölüm riski!
 – Temizlik ve bakım işlemlerinden önce ürünün soğumasını bekleyin. Sigorta bağlantısını kesin veya ürünün fişini prizden çekin.
 – Elektronik parçalara nem teması nedeniyle hasar riski vardır. Kontrol elemanlarını asla nemli bezle temizlemeyin.
 – Yanlış temizlik sonucunda yüzey hasar görebilir. Paslanmaz çelik yüzeyleri yalnızca fırçalama yönünde temizleyin. Kontrol elemanları için paslanmaz çelik ürünlere yönelik temizlik malzemeleri kullanmayın.
 – Keskin veya ovma gerektiren temizlik malzemeleri yüzeye zarar verebilir. Keskin veya ovma gerektiren temizlik malzemeleri kullanmayın.



Ürünün ampulleri hasar görürse sigorta bağlantısını kesin veya ürünün fişini prizden çekin. Diğer ampullerde aşırı yüklenme olmasını önlemek için, hasar gören ampulleri hemen değiştirin (ampul soğuyana kadar bekleyin).



DİKKAT: Erişilebilir parçalar, ocakla birlikte kullanıldığında ısınabilir.



TEHLİKE: Bu ürünün hava çıkış borusu, gazla ya da başka yakıtlarla çalışan cihazlardan çıkan dumanları dışarı atan borunun içine kesinlikle bağlanmamalıdır.



TEHLİKE: Yangın riski, yaralanma riski! Olağan dışı veya hatalı onarım durumunda sigortanın bağlantısını kesin veya ürünün fişini prizden çekin. Onarım işlemleri, her zaman yetkili servis personeli ya da yetkili uzman personel tarafından yapılmalıdır.

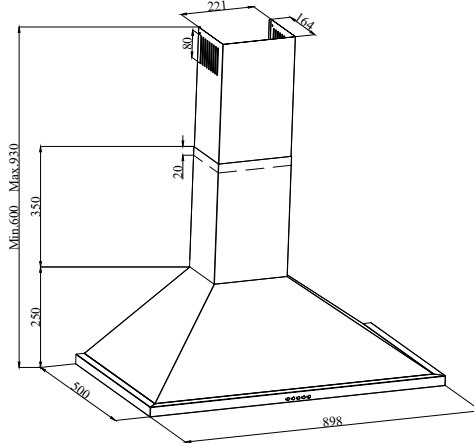
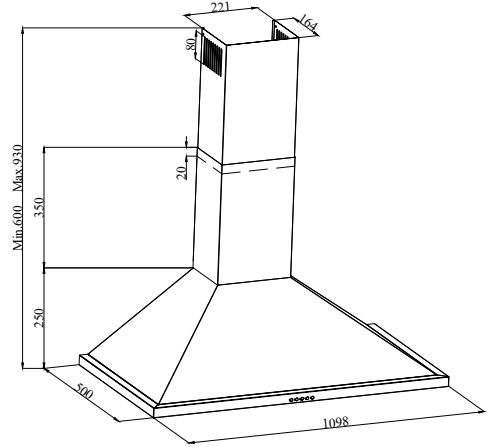
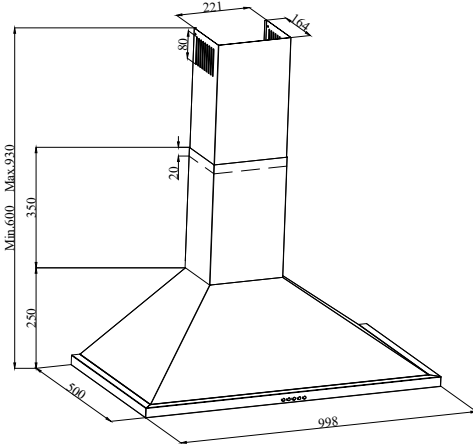


Ürünün arızalanması veya hasar görmesi durumunda sigorta bağlantısını kesin veya ürünün fişini prizden çekin ve yetkili servisi arayın.



Besleme kablosu hasar görürse olası tehlikelerin önüne geçmek için üretici, üreticinin servis yetkilisi ya da eşit derecede kalifiye personel tarafından değiştirilmelidir.

3 Ürününüzün teknik özellikleri



Cihazın üzerindeki işaretler veya ürünle birlikte verilen diğer belgelerde belirtilen değerler, ilgili standartlara uygun olarak laboratuvar koşullarında elde edilmiştir. Bu değerler, ürünün çalışma ve çevre koşullarına bağlı olarak değişebilir.

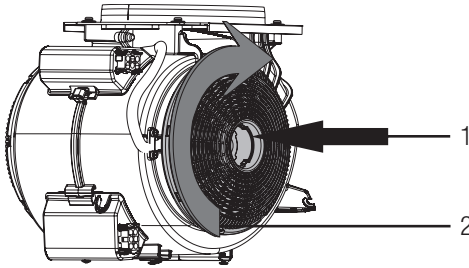
4.1 Karbon Filtrenin Deęiřtirilmesi

Bacasız kullanım durumunda, ierideki havayı yeniden filtreleme yoluyla tekrar gndermek iin aktif karbon filtre kullanılmalıdır. Aktif karbon filtre yetkili servisten veya satıcıdan temin edilmelidir. Karbon filtreyi deęiřtirmeden nce rnn baęlantısını kesin. Karbon filtre baca ıkıřı olmayan mutfaklarda kullanıldıęı iin her 3-5 aylık kullanım sonrasında yenisiyle deęiřtirilmelidir. Karbon filtre kesinlikle yıkanmamalıdır. Karbon filtre kullanılıp kullanılmamasından baęımsız olarak, her durumda yaę filtreleri rne takılmalıdır. rn yaę filtresi olmadan kullanmayın.

4.2 Karbon Filtrenin Deęiřtirilmesi

Satın almıř olduęunuz rn, AF 90 karbon filtre kullanımına uygundur.

1. Karbon filtreyi yuvasına yerleřtirin. Őekil 4
2. Karbon filtreyi saat ynnde evirin ve yerine iyice oturduęundan emin olun. Őekil 4



Őekil 4: Karbon Filtre



Karbon filtre yerine iyice oturmazsa dřerek rnnze zarar verebilir.



TEHLİKE: Karbon filtreleri kesinlikle yıkamayın. Karbon filtreleri ocuklardan uzak tutun.

DİKKAT: Temizlik ve kullanıcı servisi işlemleri, gözetim altında olmayan çocuklar tarafından yapılmamalıdır.

- Keskin veya ovma gerektiren temizlik malzemeleri yüzeye zarar verebilir. Keskin veya ovma gerektiren temizlik malzemeleri kullanmayın. Ürünüze uygun temizlik ve koruma malzemelerini yetkili servisten temin edin. Ürünün ve kontrol birimlerinin yüzeyi, çizilmeye karşı hassastır.

Yüzeyleri yumuşak, nemli bir bez ve bulaşık deterjanı ya da hafif bir cam temizleme deterjanı ile temizleyin. Kurumuş ve yapışmış kirleri nemli bir bezle yumuşatın. Kazımayın!

- Yüzeyi çizebilecek kuru bezlerin ve süngerlerin; ovma gerektiren malzemelerin; kum, soda, asit veya başka güçlü maddeler içeren temizlik malzemelerinin kullanımı uygun değildir.

- Paslanmaz çelik yüzeyleri yalnızca taşlama yönünde temizleyin.

- Kontrol birimlerini temizlemek için paslanmaz çelik temizleme malzemeleri ve ıslak bezler kullanmayın. Metalik yağ filtrelerinin temizlenmesi Kullanılan metalik yağ filtreleri, mutfaktaki nemde ve buharda bulunan yağ partiküllerini yakalar. Normal kullanım koşullarında (günde 1-2 saat) metalik yağ filtrelerini yaklaşık üç ayda bir temizleyin.

- Aşırı güçlü, asidik veya klor çözeltili temizlik malzemeleri kullanmayın.

- Metalik yağ filtrelerini temizlerken üründeki filtrelerin içerisindeki tutma elemanlarını da nemli bir bezle temizleyin.

- Metalik yağ filtrelerini bulaşık makinesinde veya elinizde yıkayabilirsiniz.

5.1 Bulaşık Makinesinde Yıkama

Bulaşık makinesinde yıkama durumunda hafif bir renk solması görülebilir. Bu durum, metalik yağ filtresinin işlevini etkilemez.

- Çok kirli metalik yağ filtrelerini diğer bulaşıklarla birlikte yıkamayın.

- Metalik yağ filtrelerini bulaşık makinesine aralarında boşluk bırakarak veya serbest şekilde yerleştirin. Metalik filtreleri bulaşık makinesindeyken üzerlerinde herhangi bir basınç olmamalıdır.

5.2 Elde Yıkama

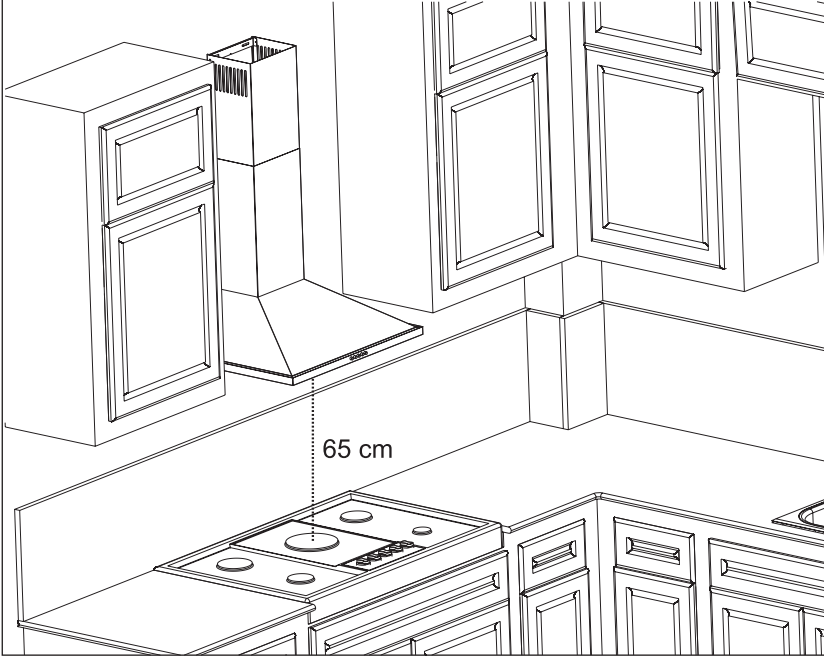
Metalik yağ filtrelerinin kirlerini, bulaşık deterjanlı sıcak suda yumuşatın.

- Temizlik için fırça kullanın ve metalik yağ filtrelerinin üzerindeki sıvıların tamamen kurumasını bekleyin.

- Temizlikten sonra filtreleri iyice durulayın.

İnatçı kirleri çıkarmak için özel bir yağ çözücü kullanabilirsiniz. Bu ürünü yetkili satış merkezlerinden temin edebilirsiniz.

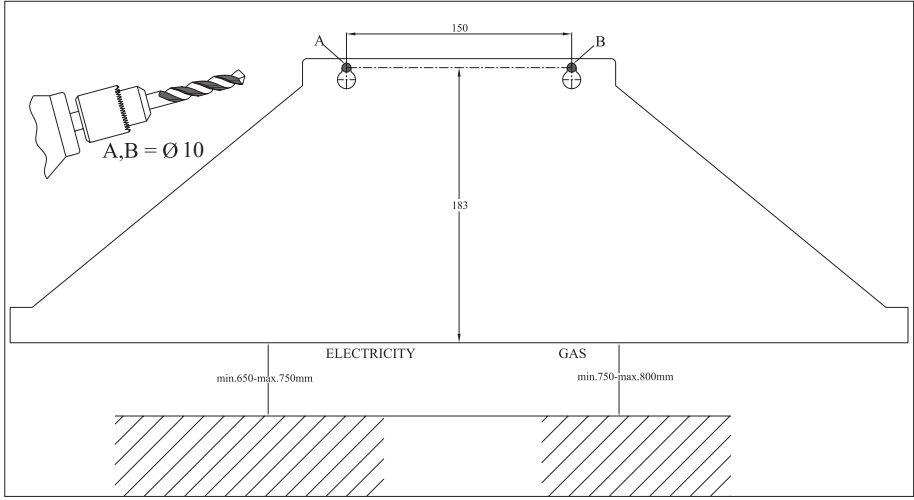




Şekil 5: Ürünün kurulumu

Davlumbaz kurulduktan sonra, elektrikli ocaklar ve gazla/başka yakıtlarla çalışan ocaklar ile arasında en az 65 cm mesafe olmalıdır. Şekil 5

6.1 Kurulum Şeması



Şekil 6: Kurulum şeması

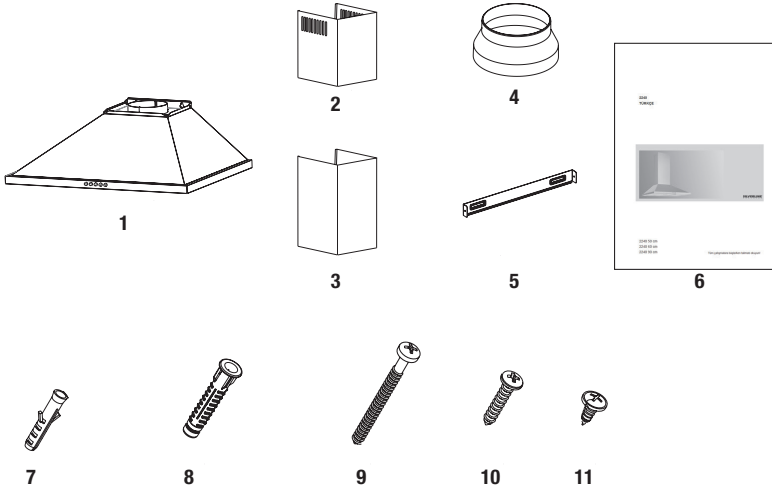
6.2 Kurulum ve Ambalajdan Çıkarma

Ürününüzde hasar olup olmadığını kontrol edin.

- Nakliye hasarları nakliye sorumlusuna derhal bildirilmelidir.
- Ayrıca, gözle görülür hasarlar da satıcıya bildirilmelidir.
- Çocukların ambalaj malzemeleriyle oynamasına izin vermeyin.

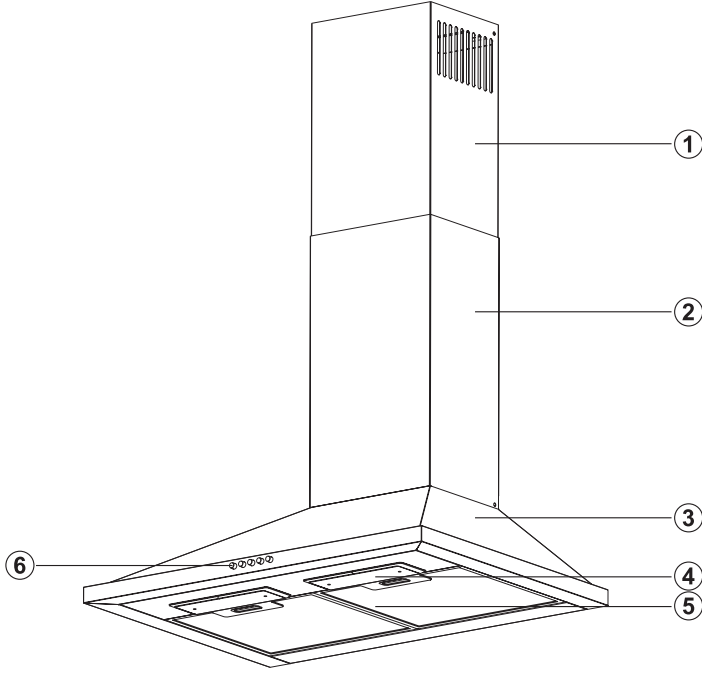
Karbon filtreleri düzenli aralıklarla değiştirin.

- Alüminyum filtreleri düzenli olarak temizleyin. Kirlik filtreler hava girişini engelleyeceği için ürününüzü yüksek seviyelerde çalıştırmanız gerekebilir.
- Ürününüzün çalışma seviyelerini uygun şekilde kullanın.
- Yüksek seviyelerin kullanımı enerji tüketimini artırır.



Şekil 7. Paket içeriđi

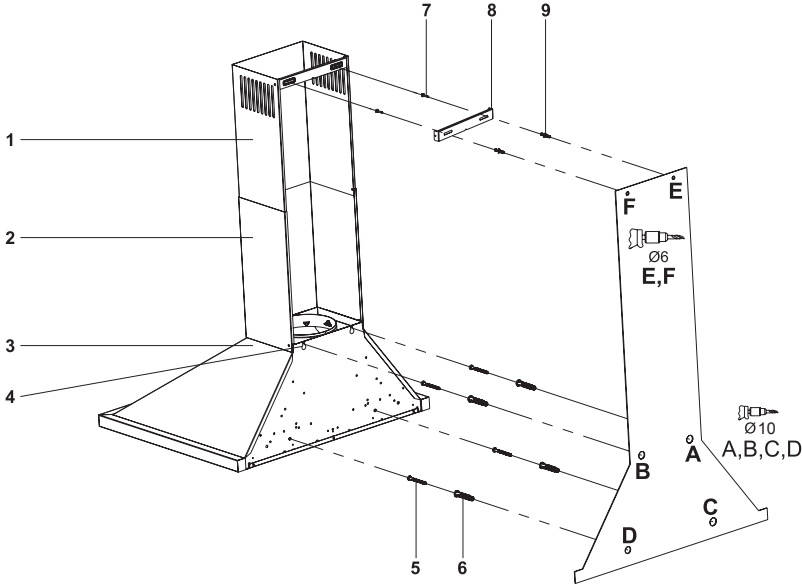
1. Ürün
2. İç Baca
3. Dış Baca
4. 150/120 mm Plastik Baca Adaptörü
5. Baca Bağlantısı için Metal Plaka
6. Kullanım Kılavuzu
7. Ø6 mm Plastik Pim
8. Ø10 mm Plastik Pim
9. 5,5x60 Duvara Montaj Vidası
10. 3,9 x 22 Baca Bağlantı Plakası Vidası
11. 3,5 x 9,5 Baca Bağlantı Vidası



Şekil 8: Davlumbaza genel bakış

1. İç Baca
2. Dış Baca
3. Gövde
4. Ocak Aydınlatması
5. Alüminyum Filtre
6. Kontrol Paneli

9.1 Kurulum şeması ve parçalar



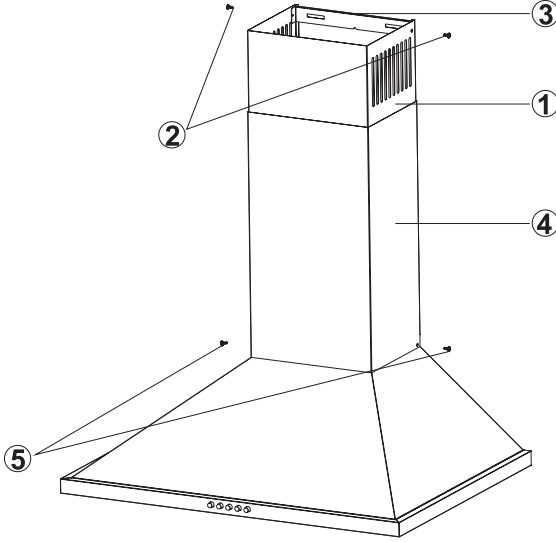
Şekil 9: Kurulum şeması ve parçalar

1. İç Baca
2. Dış Baca
3. Gövde
4. Ürün Rafı Plakası
5. 2 Adet 5,5x60 Duvar Rafı Vidası
6. 2 Adet Ø10 mm Plastik Pim
7. 2 Adet 3,9x22 Vida
8. Baca Bağlantısı İçin Metal Plaka
9. 2 Adet Ø6 mm Plastik Pim

Davlumbazı, kurulum şemasına göre kurun.

- Minimum ve maksimum mesafeyi tezgaha ve A-B delme noktalarına göre kontrol edin. (Şekil 9)
- Ø10 mm pimleri delinmiş A ve B noktalarına yerleştirin, vidaları ise, vida başı ile duvar arasında 5 mm boşluk bırakarak A ve B noktalarına takın. (Şekil 9)
- A ve B noktalarını kullanarak davlumbazı duvara asın.

10 Plakalı bacanın montajı



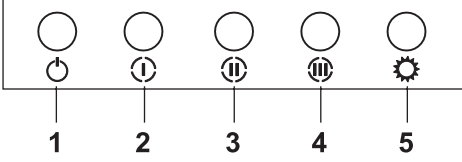
Şekil 10 Plakalı bacanın montajı

1. İç Baca
2. İç Baca Bağlantı Plakası Sabitleme Vidaları
3. Baca Bağlantısı İçin Metal Plaka
4. Dış Baca
5. Dış Baca Bağlantı Vidası

Ürünün hava atımı bağlantısını kurun. İç ve dış plakalı bacalar iç içe geçer. "Kurulum Şeması ve Parçalar" Baca bağlantı plakasını (3) davlumbaz üzerinde ortalayın, kapağın altında tutun veya C ve D noktalarını ölçüp işaretleyin. (Şekil 10)

- Ø6 mm uçlu matkapla C ve D noktalarını delin ve Ø6 mm plastik pimleri bu deliklere yerleştirin. Baca bağlantı plakasını, 3,9x22 vidaların takılacağı yüzeye yerleştirin. (Şekil 10)
- Vidaları (2) kullanarak iç bacayı (1) çıkarın ve baca bağlantı plakasına sağdan ve soldan vidalayın (3). (Şekil 10)
- Dış bacayı (4), 2 vidayı (5) kullanarak davlumbazın gövdesine takın. (Şekil 10)

11 Ürünün kullanımı



Şekil 11: Düğmeler

1. Ürününüzü sıfırlamak için bu düğmeye basın.
2. Bu düğmeye basıldığında ürün 1. hız seviyesinde çalışır.
3. Bu düğmeye basıldığında ürün 2. hız seviyesinde çalışır.
4. Bu düğmeye basıldığında ürün 3. hız seviyesinde çalışır.
5. Lambayı açmak/kapatmak için bu düğmeye basın.

12 Lambanın değiştirilmesi

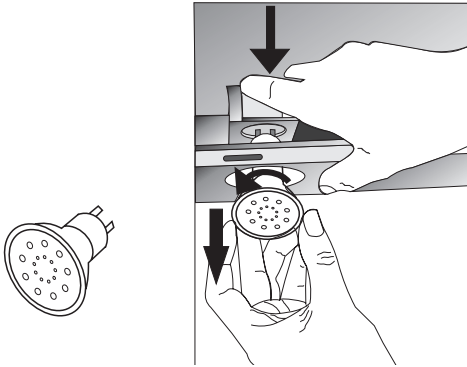


TEHLİKE: Davlumbazın şebeke bağlantısını kesin. Lambaların soğumasını bekleyin; aksi takdirde ellerinizi yakabilirsiniz.

Şekil 13: LED lambanın değiştirilmesi

Alüminyum kartuş filtreyi sökün. Arızalı ampulü sökün ve yerine aynı değere sahip yeni bir ampul takın.Şek. 13

12.1 LED Lambanın Değiştirilmesi



Aydınlatma sistemi çalışmıyorsa:

- Ürünün fişinin prize takılı olduğundan ve sigortaların arızalı olmadığından emin olun.
- Ampulleri kontrol edin. Bu kontrolü yaparken ürünün fişinin takılı olmadığından emin olun. Ampulleri gevşek ise sıkın. Hâlâ çalışmıyorsa yenileriyle değiştirin.

Olası Arızalar ve Servis Çağırmadan Yapabilecekleriniz

• Ürün çalışmıyor:

- Ürünün fişinin prize takılı olduğundan ve fişin prizde sağlam şekilde durduğundan emin olun.
- Ürünün devre kesicisini ve evinizdeki ana devre kesiciyi kontrol edin.

Ürün düşük performans gösteriyorsa veya çalışırken gürültü yapıyorsa:

- Ürünün baca çapı yeterli mi? (minimum 120 mm).
- Metalik filtreler temiz mi? Kontrol edin.
- Bacasız davlumbaz kullanıyorsanız karbon filtrelerin 6 aydan daha eski olmadığından emin olun.
- Hava akışı sağlamak için mutfağınızın havalandırıldığından emin olun. Ürününüzün performansından hâlâ memnun değilseniz yetkili servisle iletişime geçin.

13 Yetkili servis

13.1 Kurulum Şeması ve Parçalar

Sorun giderme	Neden	Yardım
Ürün çalışmıyor	Elektrik bağlantısını kontrol edin	Şebeke gerilimi 220-240 V arasında olmalıdır ve ürün topraklı bir prize bağlı olmalıdır
Aydınlatma lambası çalışmıyor	Elektrik bağlantısını kontrol edin	Şebeke gerilimi 220-240 V arasında olmalıdır ve ürün topraklı bir prize bağlı olmalıdır
Aydınlatma lambası çalışmıyor	Lamba anahtarını kontrol edin	Lamba anahtarı "açık" konumunda olmalıdır
Aydınlatma lambası çalışmıyor	Lambaları kontrol edin	Ürünün lambaları arızalı olmamalıdır
Ürünün hava emişi zayıf	Alüminyum filtreyi kontrol edin	Alüminyum kartuş filtresi, normal koşullar altında en az ayda bir kez temizlenmelidir
Ürünün hava emişi zayıf	Hava atım bacasını kontrol edin	Hava atım bacası açık olmalıdır
Ürünün hava emişi zayıf	Karbon filtreyi kontrol edin	Karbon filtre bulunan ürünlerde normal koşullarda söz konusu filtre 3 ayda bir değiştirilmelidir
Hava tahliyesi yapılmıyor (bacasız kullanım)	Alüminyum filtreyi kontrol edin	Alüminyum kartuş filtresi, normal koşullar altında en az ayda bir kez temizlenmelidir
Hava tahliyesi yapılmıyor (bacasız kullanım)	Karbon filtreyi kontrol edin	Karbon filtre bulunan ürünlerde normal koşullarda söz konusu filtre 3 ayda bir değiştirilmelidir

13.2 Teknik Veriler

Besleme Gerilimi	220 - 240 V 50 Hz
Motor Yalıtım Sınıfı	F
Yalıtım Sınıfı	SINIF I





*Garanti ile ilgili olarak
müştérinin dikkat etmesi
gereken hususlar*

Aşağıda belirtilen sorunların giderilmesi ücret karşılığında yapılır. Bu durumlar için garanti şartları uygulanmaz;

- 1) Kullanım hatalarından kaynaklanan hasar ve arızalar,*
- 2) Malın tüketiciye tesliminden sonraki yükleme, boşaltma, taşıma vb. sırasında oluşan hasar ve arızalar,*
- 3) Malın kullanıldığı yerin elektrik, su, doğalgaz, telefon vb. şebekesi ve/veya altyapısı kaynaklı meydana gelen hasar ve arızalar,*
- 4) Doğa olayları ve yangın, su baskını vb. kaynaklı meydana gelen hasar ve arızalar,*
- 5) Malın tanıtma ve kullanma kılavuzlarında yer alan hususlara aykırı kullanılmasından kaynaklanan hasar ve arızalar,*
- 6) Malın, 6502 sayılı Tüketicinin Korunması Hakkındaki Kanununda tarif edilen şekli ile ticari veya mesleki amaçlarla kullanımı durumunda ortaya çıkan hasar ve arızalar,*

Mala yetkisiz kişiler tarafından bakım, onarım veya başka bir nedenle müdahale edilmesi durumunda mala verilmiş garanti sona erecektir.

Garanti uygulaması sırasında değiştirilen malın garanti süresi, satın alınan malın kalan garanti süresi ile sınırlıdır.

Ürünüünüz Arçelik A.Ş adına Elica SpA, Via Ermanno Casoli 60044 ,2, Fabriano, Italy tarafından üretilmiştir.

Menşei: İtalya

Çağrı Merkezi
444 0 888

Diğer Numara
0216 585 8 888

Arçelik A.Ş. Karaağaç Caddesi No:2-6,
34445, Sittüce / İSTANBUL
Tel.:(0-216) 585 85 85 Fax: (0-216) 423 23 53


**GARANTİ
BELGESİ**
GARANTİ ŞARTLARI

- 1) Garanti süresi, malın teslim tarihinden itibaren başlar ve 2 yıldır.
- 2) Malın tanıtma ve kullanma kılavuzunda gösterildiği şekilde kullanılması ve Arçelik A.Ş.'nin yetkili kıldığı servis çalışanları dışındaki şahıslar tarafından bakım, onarım veya başka bir nedenle müdahale edilmemiş olması şartıyla, malın bütün parçaları dahil olmak üzere tamamını; malzeme, işçilik ve üretim hatalarına karşı malın teslim tarihinden itibaren yukarıda belirtilen süre kadar garanti eder.
- 3) Malın ayıplı olduğunun anlaşılması durumunda tüketicisi, 6502 sayılı Tüketicinin Korunması Hakkında Kanununun 11 inci maddesinde yer alan;
- a- Sözleşmeden dönme, c- Ücretsiz onarılmasını isteme,
b- Satış bedelinden indirim isteme, ç- Satılanın ayıpsız bir misli ile değiştirilmesini isteme,
haklarından birini kullanabilir.
- 4) Tüketicinin bu haklardan ücretsiz onarım hakkını seçmesi durumunda satıcı; işçilik masrafı, değiştirilen parça bedeli ya da başka herhangi bir ad altında hiçbir ücret talep etmeksizin malın onarımını yapmak veya yaptırmakla yükümlüdür. Tüketicisi ücretsiz onarım hakkını üretici veya ithalatçıya karşı da kullanabilir. Satıcı, üretici ve ithalatçı tüketicinin bu hakkını kullanmasından müstesilsen sorumludur.
- 5) Tüketicinin, ücretsiz onarım hakkını kullanması halinde malın;
- Garanti süresi içinde tekrar arızalanması,
 - Tamiri için gereken azami sürenin aşılması,
 - Tamirinin mümkün olmadığının, yetkili servis istasyonu, satıcı, üretici yada ithalatçı tarafından bir raporla belirlenmesi durumlarında;
- tüketicisi malın bedel iadesini, ayıp oranında bedel indirimini veya imkân varsa malın ayıpsız misli ile değiştirilmesini satıcıdan talep edebilir.
- Satıcı, tüketicinin talebini reddedemez. Bu talebin yerine getirilmemesi durumunda satıcı, üretici ile ithalatçı müstesilsen sorumludur.
- 6) İlgili mevzuatlarda belirlenen kullanım ömrü süresince malın azami tamir süresi 20 iş gününü, geçemez. Bu süre, garanti süresi içerisinde mala ilişkin arızanın yetkili servis istasyonuna veya satıcıya bildirim tarihi, garanti süresi dışında ise malın yetkili servis istasyonuna teslim tarihinden itibaren başlar. Garanti kapsamı içerisindeki malın arızasının 10 iş günü içerisinde giderilememesi halinde, üretici veya ithalatçı; malın tamiri tamamlanuncaya kadar, benzer özelliklere sahip başka bir mal tüketicinin kullanımına tahsis etmek zorundadır. Benzer özelliklere sahip başka bir malın tüketicisi tarafından istenmemesi halinde üretici veya ithalatçılar bu yükümlülüğünden kurtulur. Malın garanti süresi içerisinde arızalanması durumunda, tamirde geçen süre garanti süresine eklenir.
- 7) Malın kullanma kılavuzunda yer alan hususlara aykırı kullanılmasından kaynaklanan hasar ve arızalar garanti kapsamı dışındadır.
- 8) Tüketicisi, garantiden doğan haklarının kullanılmasına ile ilgili olarak çıkabilecek uyumsuzluklarda yerleşim yerinin bulunduğu veya tüketicisi işleminin yapıldığı yerdeki Tüketicisi Hakem Heyetine veya Tüketicisi Mahkemesine başvurabilir.
- 9) Satıcı tarafından bu Garanti Belgesinin verilmemesi durumunda, tüketicisi Gümrük ve Ticaret Bakanlığı Tüketicinin Korunması ve Piyasa Gözetimi Genel Müdürlüğüne başvurabilir.

Üretici veya İthalatçı Firmasının:

Ünvanı: Arçelik A.Ş.
Adresi: Arçelik A.Ş. Karaağaç Caddesi No:6-2,
34445, Sülüce / İSTANBUL
Telefonu: (888 8 585 (216-0
Faks: (53 23 423 (216-0
web adresi: www.arcelik.com.tr

Malın

Markası: Arçelik
Cinsi: Davlumbaz
Modeli: P912S
Bandrol ve Seri No:
Garanti Süresi: 2 YIL
Azami Tamir Süresi: 20 İş günü

GENEL MÜDÜR

Arçelik A.Ş.

GENEL MÜDÜR YRD.

Satıcı Firmasının:

Ünvanı:
Adresi:
Telefonu:
Faks:
e-posta:

Fatura Tarihi ve Sayısı:
Teslim Tarihi ve Yeri:
Yetkilinin İmzası:
Firmanın Kaşesi:

Bu bölümü, ürünü aldığımız Yetkili Satıcı imzalayacak ve kaşeyecektir.