



*Davlumbaz
Kullanma Kılavuzu*

P 35 YEI

P 83 YEI

Lütfen önce bu kılavuzu okuyun!





Değerli Müşterimiz,

Arçelik ürününü tercih ettiğiniz için teşekkür ederiz. Yüksek kalite ve teknoloji ile üretilmiş olan ürününüzün size en iyi verimi sunmasını istiyoruz. Bunun için, bu kılavuzun tamamını ve verilen diğer belgeleri ürünü kullanmadan önce dikkatle okuyun ve bir başvuru kaynağı olarak saklayın. Ürünü başka birisine vererseniz, kullanma kılavuzunu da birlikte verin. Kullanma kılavuzunda belirtilen tüm bilgi ve uyarıları dikkate alarak talimatlara uyun.

Bu kullanma kılavuzunun başka modeller için de geçerli olabileceğini unutmayın. Modeller arasındaki farklar kılavuzda açık bir şekilde belirtilmiştir.

Sembollerin anlamları

Bu kullanma kılavuzunun çeşitli kısımlarında aşağıdaki semboller kullanılmıştır:

	Cihazın kullanımıyla ilgili önemli bilgiler ve faydalı tavsiyeler.
	Can ve mal güvenliğiyle ilgili tehlikeli durumlar konusunda uyarılar.
	Elektrik çarpması uyarısı.
	Sıcak yüzeylerle ilgili uyarı.



Bu ürün, çevreye saygılı modern tesislerde doğaya zarar vermeden üretilmiştir.

AEEE Yönetmeliğine uygundur.



PCB içermez.

1 Önemli güvenlik ve çevre talimatları 9

1.1 Genel güvenlik	9
1.1.1 Elektrik güvenliği	9
1.1.2 Ürün güvenliği	9
1.1.3 Çocuk güvenliği	11
1.2 Kullanım amacı	11
1.3 AEEE Yönetmeliğine Uyum ve Atık Ürünün Elden Çıkarılması	12
1.4 Ambalaj bilgisi	12

2 Kurulum talimatları 13

2.1 Elektrik Bağlantısı	13
2.2 Duvara sabitleme	13
2.3 Dekoratif kanalları - aspiratörü olmayan modellerin montajı	14
2.4 İsteğe bağlı aksesuarlar	14
2.5 Dekoratif kanalları olan modellerin montajı	14
2.6 Filtreli davlumbaz	14

3 Kullanım ve bakım 15

3.1 Komutlar	15
3.2 Aktif karbon/yağlanma önleyici filtrelerin doyma oranı	16
3.3 Komutlar	16
3.4 Aktif karbon/yağlanma önleyici filtrelerin doyma oranı	16
3.5 Taşıma ve Nakliye	17

4 Tüketici Hizmetleri 18

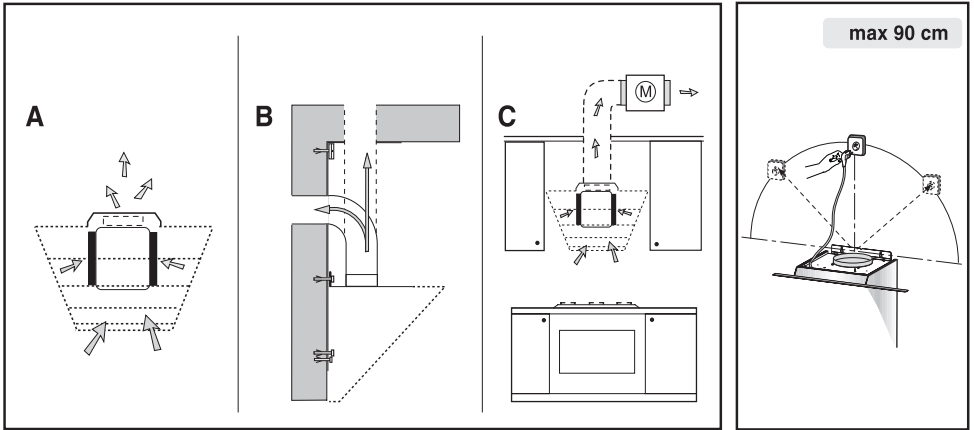


Fig.1

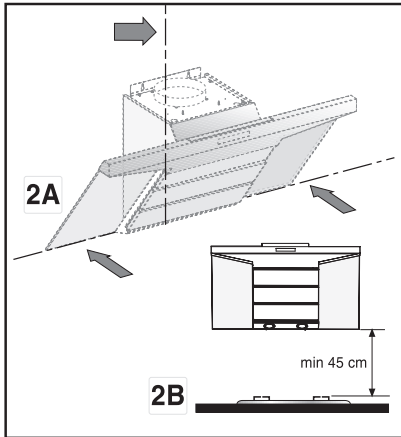


Fig.2

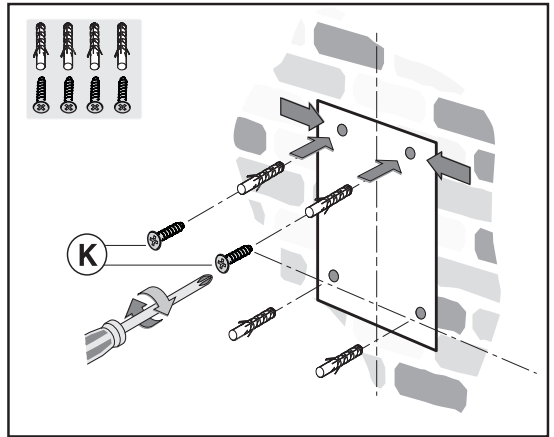


Fig.3

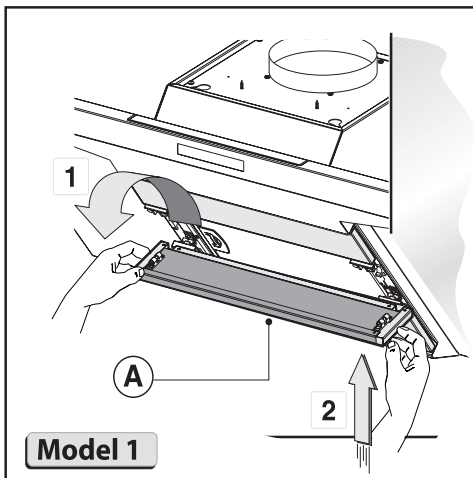


Fig.4.1

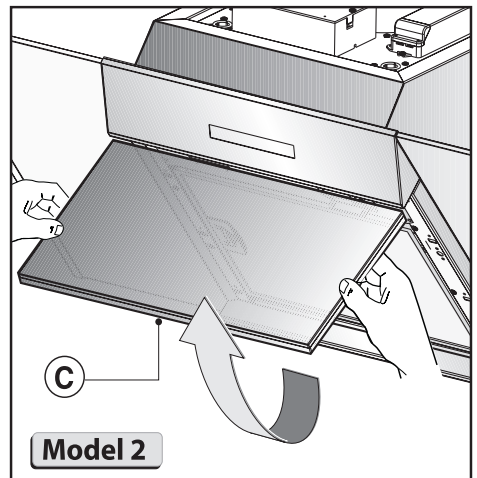


Fig.4.2

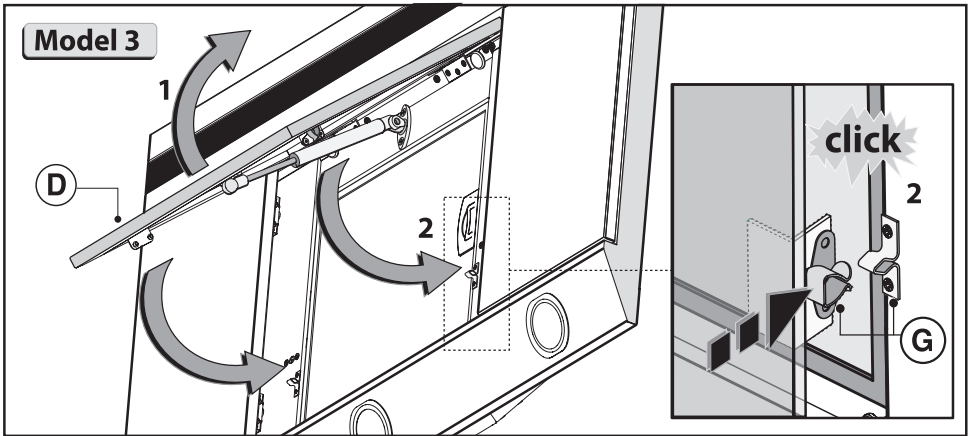


Fig.4.3

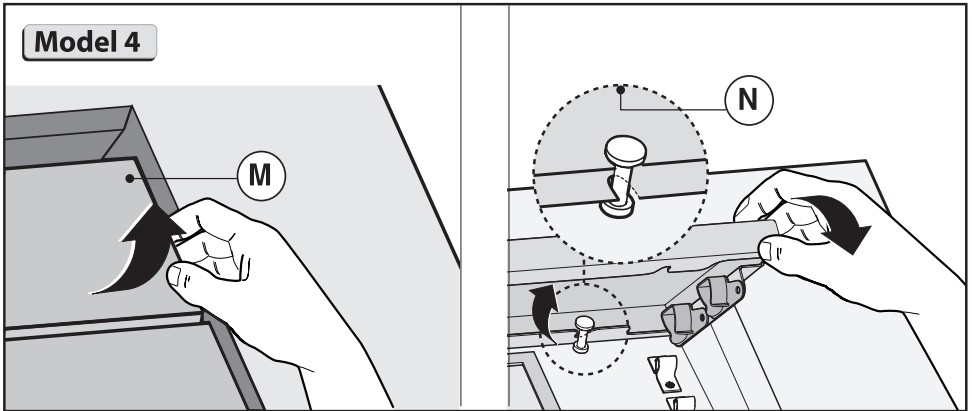


Fig.4.4

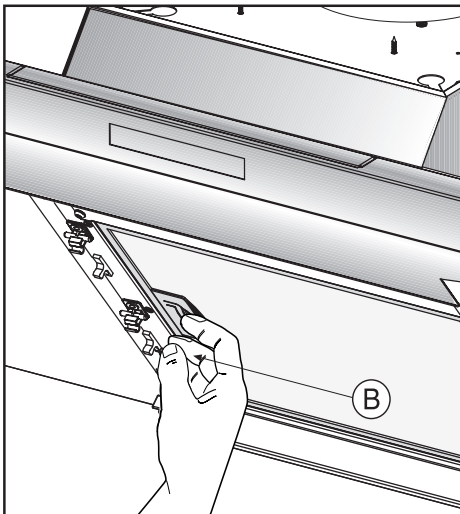


Fig.6

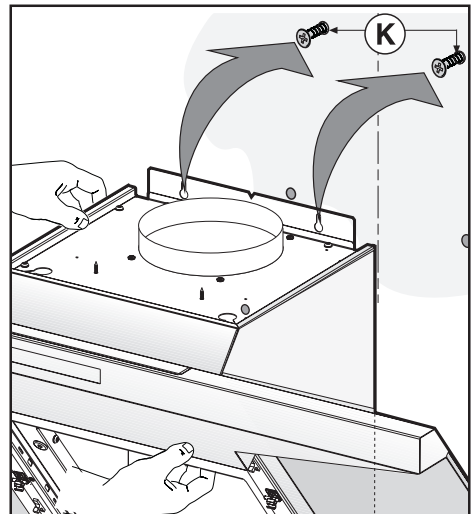


Fig.7

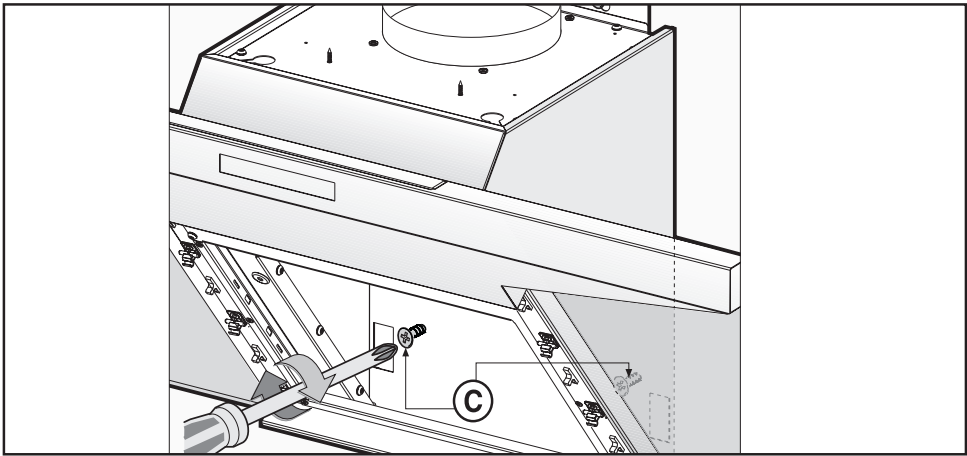


Fig.8

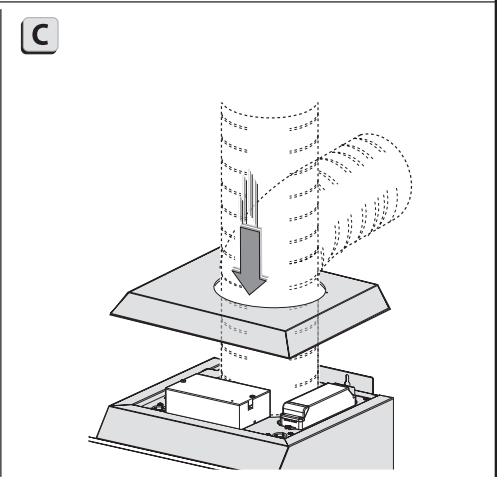
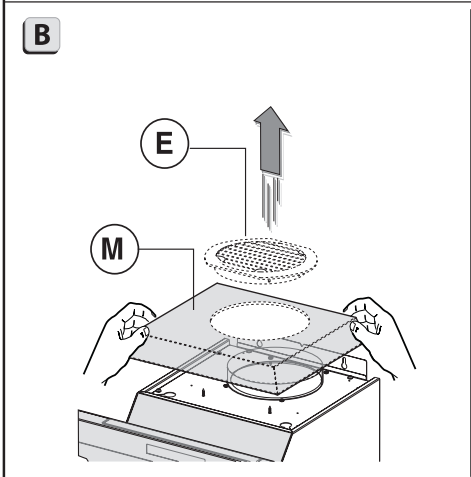
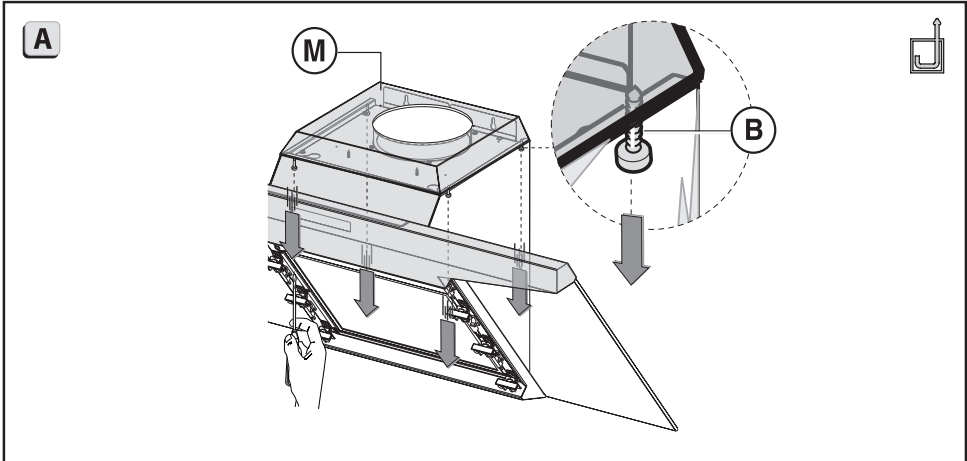


Fig.9

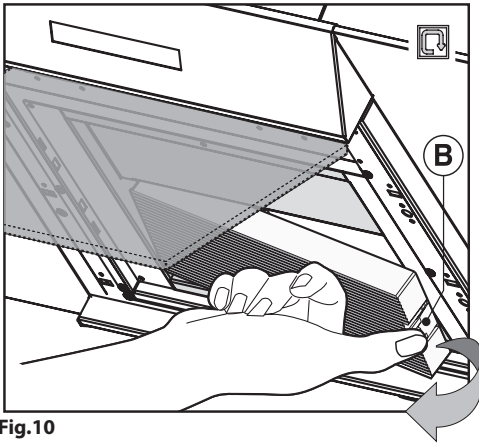


Fig.10

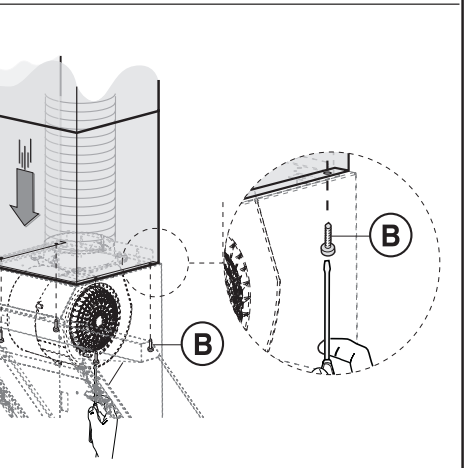
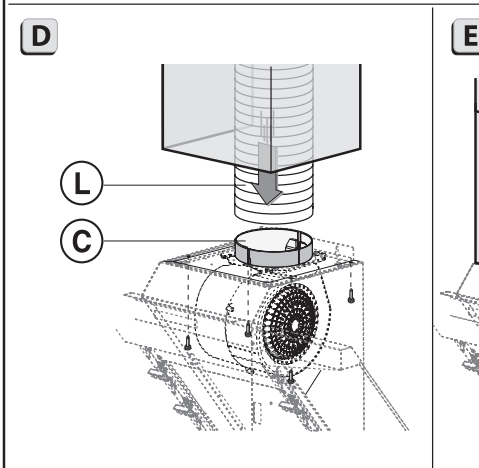
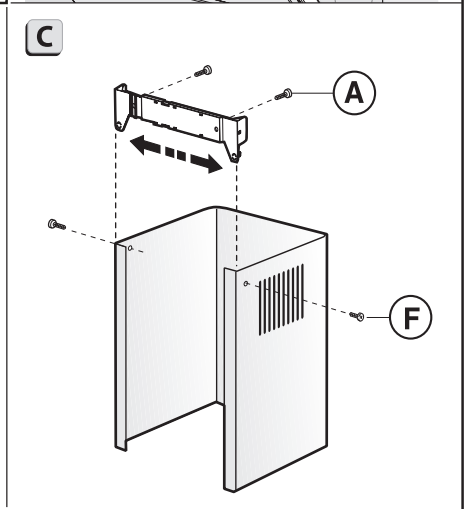
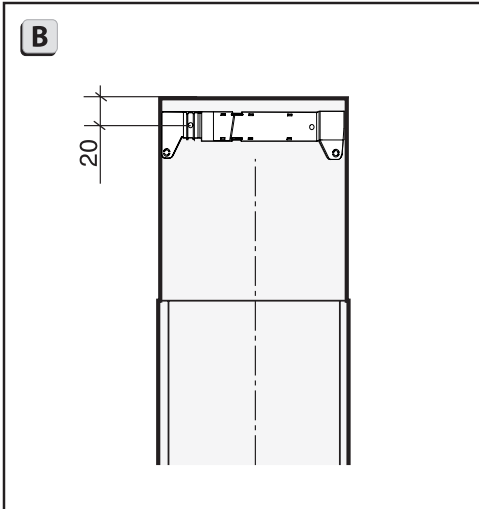
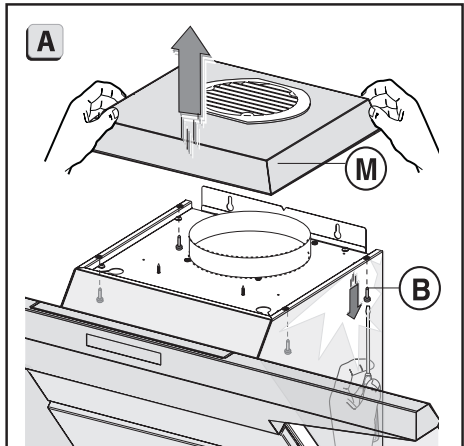


Fig.11

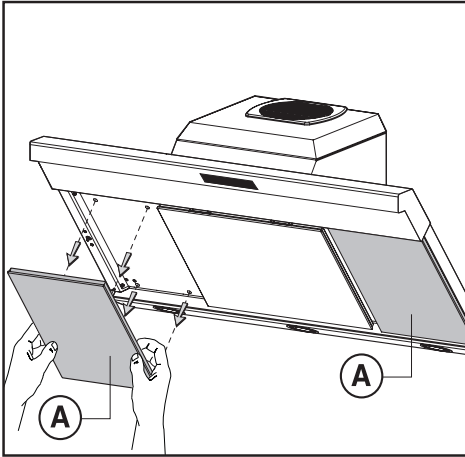


Fig.12

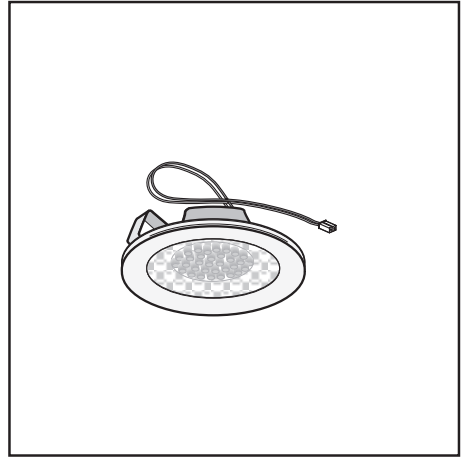


Fig.13

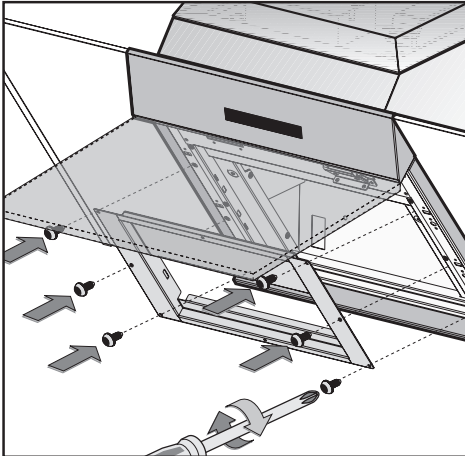


Fig.14

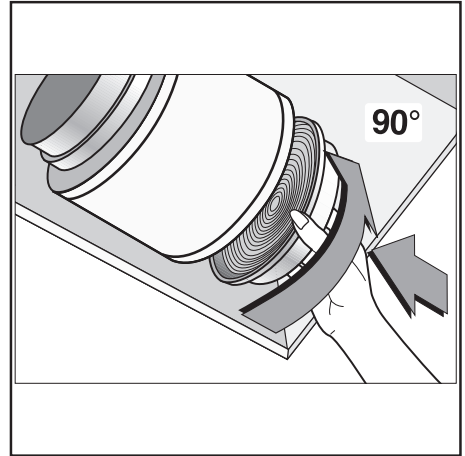


Fig.15

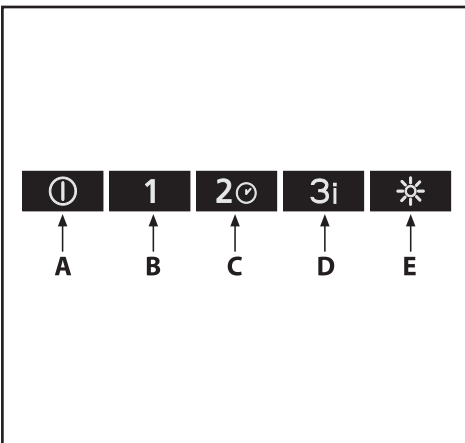


Fig.16

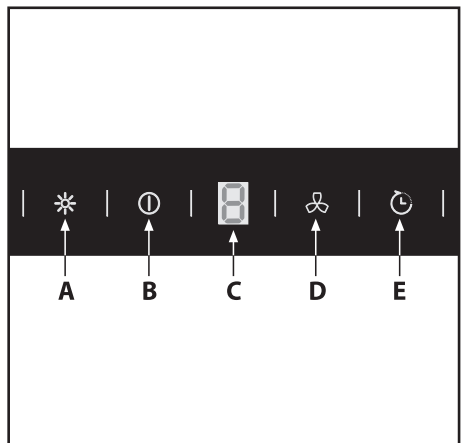


Fig.17

1 Önemli güvenlik ve çevre talimatları

Bu bölümde, yaralanma ya da maddi hasar tehlikelerini önlemeye yardımcı olacak güvenlik talimatları yer almaktadır. Bu talimatlara uyulmaması halinde her türlü garanti geçersiz hale gelir.

1.1 Genel güvenlik

- Kurulum ve tamir işlemlerini her zaman Yetkili Servise yaptırın. Yetkili olmayan kişiler tarafından yapılan işlemler nedeniyle doğabilecek zararlardan üretici firma sorumlu tutulamaz.
- Bu cihazın, çocuklar ile fiziksel, duyuşsal ve zihinsel yetenekleri gelişmemiş veya tecrübe ve bilgi eksikliği bulunan kişiler tarafından kullanılması amaçlanmamıştır. Cihazla oynamamalarını güvence altına almak için çocuklar gözetim altında tutulmalıdır.

1.1.1 Elektrik güvenliği

- Kurulum, bakım, temizlik ve tamir işlemleri sırasında ürünün elektrik bağlantısını mutlaka kesin.

- Eğer bağlantı kablosu hasarlıysa tehlikeyi engellemek amacıyla üretici, satış sonrası servis veya benzer derecede yetkin, sertifikalı bir kişi (tercihen elektrik teknisyeni) ya da ithalatçı firmanın tarif edeceği bir kişi tarafından kablo değiştirilmelidir.

- Kullanma voltajı 220 - 240 voltur.
- Cihaz arızalı ise yetkili servis tarafından onarılmadan çalıştırılmamalıdır! Elektrik çarpma tehlikesi vardır!
- Şebeke kordonunu ocakların yakınından geçirmeyin. Kablo eriyerek yangına sebebiyet verebilir.
- Cihazın montajı yapılmadan fişini prize takmayın.
- En iyi performansı elde etmek için, harici iletkenin uzunluğu dört metreden fazla olmamalı, ikiden fazla 90° açısı olmamalı ve çapı en az $\varnothing 120$ mm olmalıdır.
- İç kısmına herhangi bir müdahale yapılmadan önce cihazın elektrik bağlantısını kesin.
- Cihazı topraklı prizde kullanın.

1.1.2 Ürün güvenliği

- Cihazın baca bağlantısında 120 mm ya da 150 mm çaplı borular kullanabilirsiniz.

- Sobaların bağlı olduğu bacalara, atık gazın atıldığı bacalara veya alev yükselen bacalara bağlantı yapmayın. Çıkış havasının boşaltılması ile ilgili yetkililerin kurallarına uyun.
- Cihazın alt yüzeyi ile fırının/ocağın üst yüzeyi arasındaki yükseklik gazlı ocaklar için 50cm'den, elektrikli ocaklar için 45cm'den az olmamalıdır.
- Cihazın alüminyum filtresiz çalıştırmayın, çalışırken filtreleri yerinden çıkarmayın.
- Cihazın lambalarını uzun süre çalıştırdıktan sonra bu lambalara dokunmayın. Isınan lambalar elinizi yakabilir.
- Cihazın altında yüksek alev oluşturmayın. Aksi takdirde yağ tutucu filtredeki yağlar tutuşarak yangına sebebiyet verebilir.
- Ocakların üzerine tencere, tava vb. koyduktan sonra ürünü çalıştırın. Aksi halde yükselen ısı ürününüzün bazı parçalarını deforme edebilir.
- Ocakların üzerinden tencere, tava vb. almadan önce ocağı kapatın.
- Cihazın altında kolay tutuşan malzeme bulundurmayın.
- Kızartma cinsi vb. yemek yaparken yağlar alev alabilir. Bu nedenle örtü ve perdelerle dikkat edin.
- Kızartma cinsi yemekler yaparken ocağınızın başından ayrılmayın, kızgın yağ yangına sebebiyet verebilir.
- Temizleme periyodik sürelerle uygun yapılmaz ise cihazda yanma riski oluşabilir.
- Cihazın temizliğini yaparken çok dikkatli olun ve eldiven kullanın.
- Çekiş gücünü artırmak için pişirme işlemine başlamadan birkaç dakika önce cihazı çalıştırmanızı öneririz. Böylece buharlar oluşmaya başladığında sürekli ve sabit çekiş elde etmiş olursunuz.
- Mutfak havasının kokulardan ve yemek pişirirken oluşan buhardan iyi temizlenmesi için, pişirme veya kızartma işi bittikten sonra cihazı 15 dakika daha çalıştırın.
- Cihaz çalışırken, özellikle gazlı ocaklar ile birlikte aynı anda kullanıldığınızda ortama temiz hava girmesini sağlayın.
- Cihazın baca bağlantısını, elektrikli olmayan cihazlar tarafından üretilen dumanların çıkması için kullanılan bacalara yapılmamasına dikkat edin. (Örnek: Kalorifer bacası).

1 Önemli güvenlik ve çevre talimatları

- Davlumbaz ve havaya gereksinimi olan diğer bir cihazın tehlikesizce aynı anda çalışması ancak en fazla 4 Pa'lık (0,04 mbar) bir düşük basınca erişildiğinde ve bununla gazın geri emilmesinin önlenmesi sonucunda mümkün olabilir. Bu da ancak kapatılmayan deliklerden (kapı, pencere, havalandırma delikleri veya diğer teknik önlemler gibi) gelen hava sayesinde olabilir. Bu arada yeterli hava akımı sağlanmaya çok dikkat edin. Hava giriş çıkışını sağlayan bir baca bu işlem için yeterli değildir.
- Bu cihaz, cihazın güvenli bir şekilde kullanımıyla ilgili olarak gözetim altında tutulmaları veya kendilerine talimat verilmesi ve cihazın kullanımıyla ilgili tehlikeleri anlamaları koşuluyla 8 yaş ve üzeri çocuklar ile kısıtlı fiziksel, duyuşsal veya zihinsel kapasiteye sahip olan ya da bilgi ve deneyimi olmayan kişilerce kullanılabilir. Çocuklar cihazla oynamamalıdır.



Pişirici bir cihaz kullanıldığında ulaşılabilir parçalar ısınabilir.

1.1.3 Çocuk güvenliği

- Ambalaj malzemeleri çocuklar için tehlikelidir. Ambalaj malzemelerini çocukların ulaşamayacağı bir yerde saklayın.
- Elektrikli cihazlar çocuklar için tehlikelidir. Cihaz çalışırken çocukları üründen uzak tutun. Cihazla oynamalarına izin vermeyin.

1.2 Kullanım amacı

- Bu cihaz evde kullanılmak üzere tasarlanmıştır. Ticari amaçlı kullanıma uygun değildir ve amacının dışında kullanılmamalıdır.
- Üretici, hatalı kullanım veya taşıma nedeniyle oluşan herhangi bir zardan dolayı sorumluluk kabul etmez.
- Satın almış olduğunuz cihazın kullanım ömrü 10 yıldır. Bu, cihazın tanımlandığı şekilde çalışabilmesi için gerekli yedek parçaları bulundurma süresidir.



UYARI: Vidaların veya cihazın bu kılavuzda bulunan talimatlara aykırı olarak sabitlenmesi elektrik kazalarına yol açabilir.

1.3 AEEE Yönetmeliğine Uyum ve Atık Ürünün Elden Çıkarılması



Bu ürün, T.C. Çevre ve Şehircilik Bakanlığı tarafından yayımlanan “Atık Elektrikli ve Elektronik Eşyaların Kontrolü Yönetmeliği”nde belirtilen zararlı ve yasaklı maddeleri içermez. AEEE

Yönetmeliğine uygundur.

Bu ürün, geri dönüşümlü ve tekrar kullanılabilir nitelikteki yüksek kaliteli parça ve malzemelerden üretilmiştir. Bu nedenle, ürünü, hizmet ömrünün sonunda evsel veya diğer atıklarla birlikte atmayın. Elektrikli ve elektronik cihazların geri dönüşümü için bir toplama noktasına götürün. Bu toplama noktalarını bölgenizdeki yerel yönetime sorun. Kullanılmış ürünleri geri kazanıma vererek çevrenin ve doğal kaynakların korunmasına yardımcı olun.

1.4 Ambalaj bilgisi



Ürünün ambalajı, Ulusal Mevzuatımız gereği geri dönüştürülebilir malzemelerden üretilmiştir. Ambalaj atığını evsel veya diğer atıklarla birlikte atmayın, yerel otoritenin belirttiği ambalaj toplama noktalarına atın.

2 Kurulum talimatları

- Montaj ve elektrik bağlantıları uzman personel tarafından gerçekleştirilmelidir.
- Kurulumu başlamadan önce koruyucu eldiven takın.

2.1 Elektrik Bağlantısı

Yalıtım sınıfı II

- Bu cihaz bir sınıf II ürün olarak üretilmiştir. Bu nedenle topraklama kablosuna gerek yoktur.

Elektrik fişi cihazın kurulumunun ardından kolayca erişilebilir olmalıdır.

Cihaz fişsiz bir elektrik kablosu ile donatılmışsa, cihaz ve elektrik şebekesi arasına, yük ve akım yönetmelikleri ile uyumlu, uygun boyutta, kontaklar arasında en az 3 mm açıklığa sahip, çok yönlü kutuplu bir anahtar takılmalıdır.

- İster elektrikli bir ocak, ister gazlı bir ocak veya endüksiyonlu bir ocak olsun, pişirme cihazının pişirme aletlerinin üzerine yerleştirildiği destek yüzeyi ile mutfak davlumbazının alt kısmı arasındaki mesafe en az 45 cm olmalıdır. İki parçadan oluşan bağlantı borusu kullanılırsa, üst kısım alt kısmın dışına yerleştirilmelidir. Cihazın hava çıkışını, elektrik dışındaki kaynaklar ile çalışan cihazlarca üretilen dumanları tahliye etmek veya sıcak havayı sirküle etmek için kullanılan tahliye kanalına bağlamayın.
- Cihaz montajını emme versiyonu şeklinde yapmanız durumunda hava tahliyesi için gereken deliği hazırlayın.
- Hava çıkışı deliği ile aynı çapa sahip bir hava emiş borusu kullanmanızı tavsiye ederiz. Daha düşük çapa sahip bir boru kullanılırsa, cihazın verimliliği azalır ve daha gürültülü çalışır.
- Cihazı sabitlemeye başlamadan önce, cihazın daha kolay tutulması için yağ önleme filtresi B'yi (Şekil 6) ayırın.

Bu işlemden önce, satın alınan modele bağlı olarak, aşağıdaki adımları gerçekleştirin:

Model 1

3 A panelini Şekil 4.1'de gösterildiği gibi sökün. B kolunu Şekil 6'da gösterildiği gibi çekin.

Model 2

C panelini Şekil 4.2'de gösterildiği gibi açın. B kolunu Şekil 6'da gösterildiği gibi çekin.

Model 3

3 D panelini Şekil 4.3'de gösterildiği gibi sökün. B kolunu Şekil 6'da gösterildiği gibi çekin. Paneli kapatırken, şekil 4.3'deki G tespit pimlerine mükemmel bir şekilde geçmiş olduğundan emin olun.

Model 4

Üç A panelli versiyona sahipseniz, dışarı doğru çekerek tespit pimlerinden ayırın (Şekil 4.4) ardından cihazın altında bulunan N emniyet pimlerinden sökün (Şekil 4.4).

B kolunu Şekil 6'da gösterildiği gibi çekin. Geri takmak için işlem sırasını tersten uygulayın.



DİKKAT: Bu sökme ve takma işlemi sırasında yanlışlıkla düşmesini önlemek için paneli sıkıca tuttuğunuzdan emin olun.

- Cihazın bir kapağı varsa, şekil 9A'da gösterildiği gibi 4 adet B vidasını sökerek kapağı sökün.

2.2 Duvara sabitleme

Cihazın alt kısmının duvar üzerindeki konumunu işaretleyin (Şekil 2A). Şekil 2B'de gösterildiği gibi ocaktan minimum mesafeyi koruyun.

- Tespit şablonunu duvara yerleştirin, çizginin daha önceden duvara çizilen çizgiyle eşleştiğinden emin olun.
- Tespit deliklerini işaretleyin ve malzeme üzerinde kesin (Şekil 3).
- 2 üst K vidasını ve vida tespit elemanlarını (Şekil 3), tamamen sıkmadan sabitleyin.
- Cihazı duvara yerleştirin, yatay konumda hizalayın ve vidaları sıkın (Şekil 7).
- Ayar tamamlandıktan sonra, 2 C vidasını kullanarak cihazı sabitleyin (Şekil 8).
- Tespit işlemlerini yaparken, sadece duvar tipine (ör., betonarme, alçı panel, vb.) uygun vidalar ve vida sabitleyicileri kullanın.

2 Kurulum talimatları

- Cihazla birlikte vida ve vida sabitleyiciler de sunulduysa, bunların cihazın sabitlenmesi gereken duvar tipi için uygun olduklarından emin olun.

2.3 Dekoratif kanalları - aspiratörü olmayan modellerin montajı

- 4 B vidasını Şekil 9A'da gösterildiği gibi sökün.
- Hem hava çıkış deliğindeki E izgarasını hem de M kapağını Şekil 9 B'de gösterildiği gibi sökün.
- Cihazı esnek hortuma (birlikte verilmez) ve hortumu önceden hazırlanmış olan hava çıkış deliğine (Şekil 9 C) bağlayın.
- Şekil 9 A'da sökülmüş olan 4 vidayı kullanarak kapağı yeniden sabitleyin.

2.4 İsteğe bağlı aksesuarlar

- Bu modelde isteğe bağlı aksesuar olarak dekoratif kanallar bulunabilir, bilgi için perakendecinize başvurun.
- Dekoratif kanalları sabitlemeden önce, hem 4 B vidasını hem de M kapağını Şekil 10A-B'de gösterildiği gibi sökün.
- Cihazın sessizlik seviyesini arttırmak için bir ses emme kiti de mevcuttur (İSTEĞE BAĞLI bir aksesuar olarak sipariş edilmelidir). Dekoratif panelin arkasına gürültü emici katman uygulanmalıdır. Tespit işlemleri için kitle birlikte sunulan talimatları uygulayın.

2.5 Dekoratif kanalları olan modellerin montajı

Elektrik beslemesinin dekoratif konnektörün bo-yutları dahilinde olmasını sağlayın. Üst konnektörün destek braketinin genişliğini ayarlayın (Şekil 11C). Ardından, Şekil 11B'de gösterilen tavandan mesafeye uyarak, vidalarıyla A (Şekil 11C) cihazla aynı eksende olacak şekilde tavana sabitleyin. Bir L esnek hortumu kullanarak C flanşını hava çıkış deliğine bağlayın (Şek. 11D). Üst kanalı alt kanala doğru kaydırın.

B vidalarını (birlikte verilir) kullanarak alt kanalı cihaza sabitleyin (Şekil 11E). Üst kanalı brakete kadar dışarı çekin ve F vidalarını kullanarak sabitleyin (Şekil 11C).

2.6 Filtreli davlumbaz

Uyarı:

Filtreler perakendecinizden aksesuar olarak sipariş edilmelidir.

TAHLİYELİ davlumbazı FİLTRELİ davlumbaza dönüştürmek için, satın alınan cihaz modeline göre 2 farklı tipte kit sunuyoruz. Bir kittede çıkarılabilir filtreler (şekil 10) ve diğerinde dairesel filtreler (şekil 15) bulunur.

1. Ürün ambalajı içinde bir braket (şekil 14'te gösterildiği gibi) bulursanız, bu braket birlikte verilen 6 vida kullanılarak cihaza sabitlenmelidir. Aktif karbon filtrelerini değiştirmek için, Şekil 10'da gösterildiği gibi B kolunu dışarı doğru çekin.
2. Cihazla birlikte bir braket verilmediyse, bu aktif karbon filtresinin dairesel versiyonda olduğu anlamına gelir (şekil 15). Filtreler cihazın içindeki tahliye grubuna takılmalıdır, yerlerine bir klik sesiyle oturana kadar ortalayın ve 90 derece çevirin (Şekil 15).

3 Kullanım ve bakım

- Cihazın her yemek pişirme işleminde, yemek pişirmeye başlamadan önce açılmasını tavsiye ederiz. Aynı zamanda, kirli havanın tamamının iyice bertaraf edilebilmesi için cihazın yemek piştikten sonra 15 dakika boyunca çalışır durumda bırakılmasını da tavsiye ederiz.

Cihazın etkili performansı sürekli bakım yapılmasına bağlıdır; yağ filtresinin ve aktif karbon filtresinin her ikisi de özel ilgi gerektirmektedir.

- Yağ filtresi havada asılı yağ partiküllerini yakalar ve bu nedenle cihazın kullanım bağlı olarak değişken sıklıkta tıkanabilir.
- Olası yangın tehlikesini önlemek üzere, yağ filtrelerinin en az 2 ayda bir, aşındırıcı olmayan nötr bir sıvı deterjan ile elde veya düşük sıcaklıkta ve kısa programda bulaşık makinesinde yıkanması gerekir.
- Birkaç yıkamanın ardından renk değişiklikleri ortaya çıkabilir. Bu durum, filtrelerin değiştirilmesini talep etme hakkını vermez.
- Aktif karbon filtreleri, odaya geri gönderilen havanın arındırılmasında kullanılır ve işlevi yemek pişirme sonucu ortaya çıkan kötü kokuların azaltılmasıdır.
- Yenilenmesi mümkün olmayan aktif karbon filtrelerinin en az 4 ayda bir yenisi ile değiştirilmesi gerekir. Aktif karbon filtresinin doygunluğu, az ya da çok cihazın uzun süreli kullanımına, mutfak türüne ve yağ filtresinin temizlenme sıklığına bağlıdır.
- Yenilenmesi mümkün aktif karbon filtrelerinin aşındırıcı olmayan nötr deterjanlarla elde veya en yüksek 65°C sıcaklıkta bulaşık makinesinde (makine içinde bulaşık bulunmaksızın çalıştırılmalıdır) yıkanabilir. Fazla suyu filtreye zarar vermeden giderin, plastik parçaları çıkarın ve matı fırında en az 15 dakika yaklaşık 100°C azami sıcaklıkta kurumaya bırakın. Yenilenebilir karbon filtresinin verimli işleyişini korumak için bu işlemin her 2 ayda bir tekrarlanması gerekir. Bu filtrelerin en az 3 senede bir ya da mat hasar gördüğünde değiştirilmesi gerekir.

- Yağ filtrelerini ve yenilenebilir karbon filtrelerini yeniden takmadan önce tamamen kuru olmaları önem arz eder.
- Cihazı, su veya aşındırıcı olmayan nötr sıvı deterjan ile nemlendirilmiş bir bez ile hem içten hem de dıştan sık sık temizleyin.
- Aydınlatma sistemi yemek pişirme sırasında kullanım için tasarlanmıştır. Ortamın uzun süreli genel aydınlatması için kullanılmamalıdır. Aydınlatma tesisatının uzun süre kullanılması ampul ömrünü belirgin ölçüde azaltır.
- Cihaz iç lamba ile donatılmış ise, bu lambanın uzun süreli olarak genel oda aydınlatması için kullanılması mümkündür.



DİKKAT: Cihaz temizliği ve filtre değişimi ve temizliği uyarılarına uyulmaması yangın riskine yol açar. Bu sebeple belirtilen talimatlara uyulması tavsiye olunur.

3.1 Komutlar (Şekil 16)

A = AÇMA/KAPAMA tuşu

Cihazı açar/kapatır.

A tuşuna basıldığında, LED 2 saniye boyunca yanıp söner, ardından sabitlenir ve cihaz 1. hızda çalışmaya başlar.

Cihazı kapatmak için A tuşuna yeniden basın, LED 2 saniye boyunca yanıp söner, sonra cihaz kapanır.

B = BİRİNCİ HIZ TUŞU

C = İKİNCİ HIZ tuşu /ZAMANLAYICI işlevi

- C tuşu aynı zamanda ZAMANLAYICI işlevini de etkinleştirir.
- Tuş ZAMANLAYICININ tüm süresi boyunca yanıp söner.
- Herhangi bir hız girildiğinde (uygun olduğu yerlerde Yoğun hız dışında) C tuşuna yaklaşık 3 saniye basarak ZAMANLAYICI işlevi 15 dakika boyunca etkinleştirilir. Sayımın sonunda davlumbaz kapanır (motor ve açık olan lambalar kapanır).

3 Kullanım ve bakım

- Zamanlayıcı işlevini devreden çıkarmak için, önceden ayarlanan süreden önce, AÇMA/KAPAMA lambaları için F tuşu dışında herhangi bir tuşa basın.

D = ÜÇÜNCÜ HIZ tuşu/YÜKSEK HIZ işlevi

- D tuşu aynı zamanda YOĞUN HIZ işlevini de etkinleştirir.
- Tuş YOĞUN HIZ işlevinin tüm süresi boyunca yanıp söner.
- Tuşa 3 saniye boyunca basıldığında, YOĞUN işlevi 6 dakika boyunca çalışır.
- Dakikalar dolduktan sonra, motor önceden ayarlanan hızda çalışmaya başlayacaktır.

Yoğun hızı devreden çıkarmak için, önceden ayarlanan süreden önce, AÇMA/KAPAMA lambaları için F tuşu dışında herhangi bir tuşa basın.



DİKKAT: Bazı modellerde sadece 3. hız kadar çalışma olanağı bulunmaktadır, dolayısıyla bu yoğun işlev bulunmamaktadır.

E = AÇMA/KAPAMA LAMBALARI tuşu

3.2 Aktif karbon/yağlanma önleyici filtrelerin doyma oranı

- Cihaz açıkken A ve B tuşlarının LED'leri yanıp söndüğünde, yağ önleme filtrelerinin yıkanması gerekir.

Temiz filtre yerine takıldığında, elektronik bellek sıfırlanmalıdır, cihaz kapalıyken A düğmesine 5 saniye süreyle basın, A ve B LED'lerinin yanıp sönmeleriyle sıfırlama işlemi onaylanır.

- Cihaz açıkken C ve E LED'leri yanıp söndüğünde, karbon filtrelerinin yıkanması gerekir.

Temiz filtre yerine takıldığında, elektronik bellek sıfırlanmalıdır, cihaz kapalıyken A düğmesine 5 saniye süreyle basın, C ve E LED'lerinin yanıp sönmeleriyle sıfırlama işlemi onaylanır.

3.3 Komutlar (Şekil 17)

A = Lamba tuşu Lambaları yakar/söndürür.

B = Açma/Kapama Tuşu Cihazı açar/kapatır.

Cihaz 1. hızda açılır.

Cihazı kapatmak için B tuşuna basın.

C = Ekran Seçilen motorun hızını ve zamanlayıcının etkinleştirilmesini gösterir.

D = Tuş Motorun hızını, döngüsel bir şekilde, 1., 2., 3. seviyede artırır ve azaltır... 1.-2.-3. hız.

3 tuşuna basıldığında, YOĞUN işlevi 6 dakika boyunca çalışmaya başlar, C ekranında 4 sayı yanıp sönmeye başlar.

Dakikalar dolduktan sonra, motor önceden ayarlanan hızda çalışmaya başlayacaktır.

Yoğun hızı devreden çıkarmak için, önceden ayarlanan süreden önce, B tuşuna basın, lambalar yanmıyorsa cihaz kapanır.

E = Zamanlayıcı tuşu Herhangi bir hız girildiğinde (Yoğun hız dışında) tuşa basarak zamanlayıcı işlevi 15 dakika boyunca etkinleştirilir. Sayımın sonunda cihaz kapanır (motor ve açık olan lambalar kapanır).

Zamanlayıcı işlevini kapatmak için, önceden ayarlanan süreden önce B tuşuna basın, cihaz kapanır veya zamanlayıcı tuşuna yeniden basmak işlevi kapatır, ama cihaz çalışmaya devam eder.

3.4 Aktif karbon/yağlanma önleyici filtrelerin doyma oranı

- 30 saatlik çalışmadan sonra, cihaz açıkken C ekranında F harfi yanıp sönmeye başlar, bu yağ önleme filtrelerinin yıkanması gerektiği anlamına gelir.

Temiz filtre takıldıktan sonra bir elektronik belleğin sıfırlanması gerekir, bunun için cihaz kapalıyken C ekranında 2 saniye boyunca F harfi görüntülenene kadar B ve D tuşlarına 5 saniye boyunca basın.

- 120 saatlik çalışmadan sonra, cihaz açıkken C ekranında C harfi yanıp sönmeye başlar, bu karbon filtrelerinin yıkanması veya değiştirilmesi gerektiği anlamına gelir.

3 Kullanım ve bakım

Temiz filtre takıldıktan sonra bir çift sıfırlama yapılması gerekir, bunun için cihaz kapalıyken C ekranında 2 saniye boyunca F harfi görüntülenene kadar B ve D tuşlarına 5 saniye boyunca basın.

Tekrarlayın ve C ekranında 2 saniye boyunca C harfi görüntülenene kadar B ve D tuşlarına 5 saniye boyunca basın.

Üretici, yukarıdaki uyarıların ihlalinden kaynaklanan olası hasarlara ilişkin tüm sorumluluğu reddeder.

3.5 Taşıma ve Nakliye

- Taşıma ve nakliye sırasında cihazı orijinal ambalajı ile birlikte taşıyın.
- Cihazın ambalajı, cihazı fiziksel hasarlara karşı koruyacaktır.
- Cihazın veya ambalajının üzerine ağır cisimler koymayın. Cihaz zarar görebilir.

4 Tüketici Hizmetleri

Değerli Müşterimiz,

Arçelik Çağrı Merkezi haftanın 7 günü 24 saat hizmet vermektedir.

Sabit veya cep telefonlarınızdan alan kodu tuşlamadan çağrı merkezi numaramızı arayarak ürününüz ile ilgili arzu ettiğiniz hizmeti talep edebilirsiniz.

Çağrı merkezimiz ile yaptığınız görüşmeler iletişim hizmeti aldığınız operatör firma tarafından sizin için tanımlanan tarifeye göre ücretlendirilir.

Çağrı Merkezimize ayrıca www.arcelik.com.tr adresindeki "Tüketici Hizmetleri" bölümünde bulunan formu doldurarak veya 0 216 423 23 53 nolu telefona faks çekerek de ulaşabilirsiniz.

Yazılı başvurular için adresimiz:

Arçelik Çağrı Merkezi, Arçelik A.Ş. Ankara Asfaltı Yanı, 34950 Tuzla/İSTANBUL

Arçelik Çağrı Merkezi 444 0 888

(Sabit telefonlardan veya cep telefonlarından alan kodu çevirmeden)

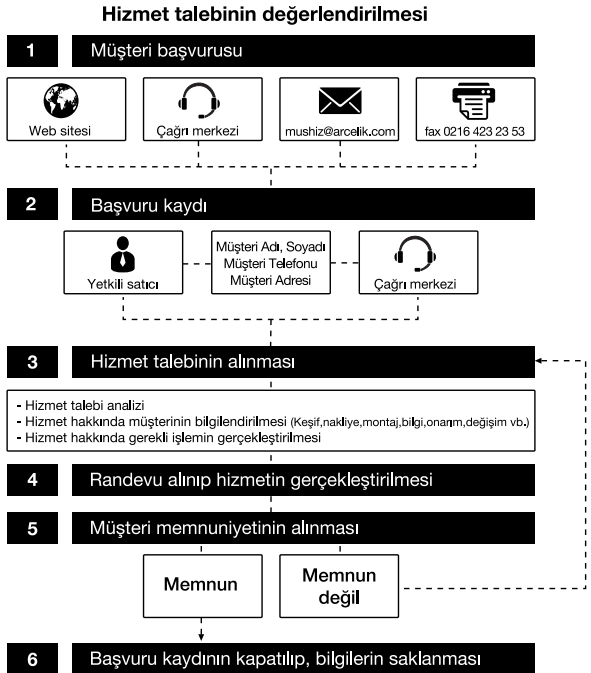
Diğer Numara: 0216 585 8 888

Aşağıdaki önerilere uymanızı rica ederiz.

1. Ürününüzü aldığınızda Garanti belgesini Yetkili Satıcınıza onaylattırınız.
2. Ürününüzü kullanma kılavuzu esaslarına göre kullanınız.
3. Ürününüz ile ilgili hizmet talebiniz olduğunda yukarıdaki telefon numaralarından Çağrı Merkezimize başvurunuz.
4. Hizmet için gelen teknisyene "teknisyen kimlik kartı" nı sorunuz.
5. İşinin bittiğinde servis teknisyeninden "Hizmet Fişi" istemeyi unutmayınız. alacağınız "Hizmet Fişi" , ilerde ürününüzde meydana gelebilecek herhangi bir sorunda size yarar sağlayacaktır.
6. Ürünün kullanım ömrü: 10 yıldır. (Ürünün fonksiyonunu yerine getirebilmesi için gerekli yedek parça bulundurma süresi).

Müşteri Memnuniyeti Politikası

Arçelik A.Ş. olarak, hizmet verdiğimiz markamızın müşteri istek ve önerilerinin müşteri profili ayrımı yapılmaksızın her kайдan (çağrı merkezi, e-posta, www.arcelik.com.tr, faks, mektup, sosyal medya, bayi) rahatlıkla iletebileceği, izlenebilir, raporlanabilir, şeffaf ve güvenli tek bir bilgi havuzunda toplandığı, bu kayıtların yasal düzenlemelere uygun, objektif, adil ve gizlilik içinde ele alındığı, değerlendirildiği ve süreçlerin sürekli kontrol edilerek iyileştirildiği, mükemmel müşteri deneyimini yaşatmayı ana ilke olarak kabul etmiş müşteri odaklı bir yaklaşımı benimsemekteyiz. Yaklaşımımıza paralel olarak tüm süreçler yönetim sistemi ile entegre edilerek, birbirini kontrol eden bir yapı geliştirilmiş olup, yönetim hedefleri de bu sistem üzerinden beslenmektedir.





*Kullanım Hataları ve
Garanti ile İlgili Dikkat
Edilmesi Gereken Hususlar*

Aşağıda belirtilen sorunların giderilmesi ücret karşılığında yapılır. Bu durumlar için garanti şartları uygulanmaz;

- 1) Kullanım hatalarından kaynaklanan hasar ve arızalar;
- 2) Malın tüketiciye tesliminden sonraki yükleme, boşaltma, taşıma vb. sırasında oluşan hasar ve arızalar;
- 3) Malın kullanıldığı yerin elektrik, su, doğalgaz, telefon vb. şebekesi ve/veya altyapısı kaynaklı meydana gelen hasar ve arızalar;
- 4) Doğa olayları ve yangın, su baskını vb. kaynaklı meydana gelen hasar ve arızalar;
- 5) Malın tanıtma ve kullanma kılavuzlarında yer alan hususlara aykırı kullanılmasından kaynaklanan hasar ve arızalar;
- 6) Malın, 6502 sayılı Tüketicinin Korunması Hakkındaki Kanununda tarif edilen şekli ile ticari veya mesleki amaçlarla kullanımı durumunda ortaya çıkan hasar ve arızalar;

Mala yetkisiz kişiler tarafından bakım, onarım veya başka bir nedenle müdahale edilmesi durumunda mala verilmiş garanti sona erecektir.

Garanti uygulaması sırasında değiştirilen malın garanti süresi, satın alınan malın kalan garanti süresi ile sınırlıdır.

Ürününüz Arçelik A.Ş. adına TecnoWind SPA Piani di Marischio 19, 60044 , Fabriano (An)
TEL: (39)732 694 246 tarafından üretilmiştir.
Menşei: Italy

Çağrı Merkezi
444 0 888

Diğer Numara
0216 585 8 888

Arçelik A.Ş. Karaağaç Caddesi No:2-6,
34445, Sittüce / İSTANBUL
Tel.:(0-216) 585 85 85 Fax: (0-216) 423 23 53

GARANTİ ŞARTLARI

- 1) Garanti süresi, malın teslim tarihinden itibaren başlar ve 2 yıldır.
- 2) Malın tanıma ve kullanma kılavuzunda gösterildiği şekilde kullanılması ve Arçelik A.Ş.'nin yetkili kıldığı servis çalışanları dışındaki şahıslar tarafından bakım, onarım veya başka bir nedenle müdahale edilmemiş olması şartıyla, malın bütün parçaları dahil olmak üzere tamamını; malzeme, işçilik ve üretim hatalarına karşı malın teslim tarihinden itibaren yukarıda belirtilen süre kadar garanti eder.
- 3) Malın ayıplı olduğunun anlaşılması durumunda tüketici, 6502 sayılı Tüketicinin Korunması Hakkında Kanunun 11 inci maddesinde yer alan:
 - a- Sözleşmeden dönme,
 - b- Satış bedelinden indirim isteme,
 - c- Ücretsiz onarılmasını isteme,
 - ç- Satılanın ayıpsız bir misli ile değiştirilmesini isteme,
 haklarından birini kullanabilir.
- 4) Tüketicinin bu haklardan ücretsiz onarım hakkını seçmesi durumunda satıcı; işçilik masrafı, değiştirilen parça bedeli ya da başka herhangi bir ad altında hiçbir ücret talep etmeksizin malın onarımını yapmak veya yaptırmakla yükümlüdür. Tüketici ücretsiz onarım hakkını üretici veya ithalatçıya karşı da kullanabilir. Satıcı, üretici ve ithalatçı tüketicinin bu hakkını kullanmasından müteselsilen sorumludur.
- 5) Tüketicinin, ücretsiz onarım hakkını kullanması halinde malın;
 - Garanti süresi içinde tekrar arızalanması,
 - Tamiri için gereken azami sürenin aşılması,
 - Tamirinin mümkün olmadığının, yetkili servis istasyonu, satıcı, üretici yada ithalatçı tarafından bir raporla belirlenmesi durumlarında;
 tüketici malın bedel iadesini, ayıp oranında bedel indirimini veya imkân varsa malın ayıpsız misli ile değiştirilmesini satıcıdan talep edebilir. Satıcı, tüketicinin talebini reddedemez. Bu talebin yerine getirilmemesi durumunda satıcı, üretici ile ithalatçı müteselsilen sorumludur.
- 6) İlgili mevzuatlarda belirlenen kullanım ömrü süresince malın azami tamir süresi 20 iş gününü, geçemez. Bu süre, garanti süresi içerisinde mala ilişkin arızanın yetkili servis istasyonuna veya satıcıya bildirim tarihi, garanti süresi dışında ise malın yetkili servis istasyonuna teslim tarihinden itibaren başlar. Garanti kapsamı içerisindeki malın arızasının 10 iş günü içerisinde giderilememesi halinde, üretici veya ithalatçı; malın tamiri tamamlanıncaya kadar, benzer özelliklere sahip başka bir malın tüketicinin kullanımına tahsis etmek zorundadır. Benzer özelliklere sahip başka bir malın tüketici tarafından istenmemesi halinde üretici veya ithalatçılar bu yükümlülüğünden kurtulur. Malın garanti süresi içerisinde arızalanması durumunda, tamirde geçen süre garanti süresine eklenir.
- 7) Malın kullanma kılavuzunda yer alan hususlara aykırı kullanılmasından kaynaklanan hasar ve arızalar garanti kapsamı dışındadır.
- 8) Tüketicii, garantiden doğan haklarının kullanılması ile ilgili olarak çıkabilecek uyuşmazlıklarda yerleşim yerinin bulunduğu veya tüketici işleminin yapıldığı yerdeki Tüketicii Hakem Heyetine veya Tüketicii Mahkemesine başvurabilir.
- 9) Satıcı tarafından bu Garanti Belgesinin verilmesi durumunda, tüketici Gümrük ve Ticaret Bakanlığı Tüketicinin Korunması ve Piyasa Gözetimi Genel Müdürlüğüne başvurabilir.

Üretici veya İthalatçı Firmanın:

Unvanı: Arçelik A.Ş.
Adresi: Arçelik A.Ş. Karaağaç Caddesi No:2-6,
34445, Sittlice / İSTANBUL
Telefonu: (0-216) 585 8 888
Faks: (0-216) 423 23 53
web adresi: www.arçelik.com.tr

Malın

Markası: Arçelik
Cinsi: Davlumbaz
Modeli: P 35 YE1 / P 83 YE1
Bandrol ve Seri No:
Garanti Süresi: 2 YIL
Azami Tamir Süresi: 20 İş günü

GENEL MÜDÜR


Arçelik A.Ş.

GENEL MÜDÜR YRD.


Satıcı Firmanın:

Unvanı:
Adresi:
Telefonu:
Faks:
e-posta:

Fatura Tarih ve Sayısı:
Teslim Tarihi ve Yeri:
Yetkilinin İmzası:
Firmanın Kaşesi:

Bu bölümü, ürünü aldığımız Yetkili Satıcı imzalayacak ve kaşeyecektir.