



*Aspiratör
Kullanma Kılavuzu*

*P 121 TAI
P 123 TAI*

Lütfen önce bu kılavuzu okuyun!




Değerli Müşterimiz,

Arçelik ürününü tercih ettiğiniz için teşekkür ederiz. Yüksek kalite ve teknoloji ile üretilmiş olan ürününüzün size en iyi verimi sunmasını istiyoruz. Bunun için, bu kılavuzun tamamını ve verilen diğer belgeleri ürünü kullanmadan önce dikkatle okuyun ve bir başvuru kaynağı olarak saklayın. Ürünü başka birisine vererseniz, kullanma kılavuzunu da birlikte verin. Kullanma kılavuzunda belirtilen tüm bilgi ve uyarıları dikkate alarak talimatlara uyun.

Bu kullanma kılavuzunun başka modeller için de geçerli olabileceğini unutmayın. Modeller arasındaki farklar kılavuzda açık bir şekilde belirtilmiştir.

Sembollerin anlamları

Bu kullanma kılavuzunun çeşitli kısımlarında aşağıdaki semboller kullanılmıştır:

	Cihazın kullanımıyla ilgili önemli bilgiler ve faydalı tavsiyeler.
	UYARI: Can ve mal güvenliğiyle ilgili tehlikeli durumlar konusunda uyarılar.
	Elektrik çarpması uyarısı.



Bu ürün, çevreye saygılı modern tesislerde doğaya zarar vermeden üretilmiştir.

AEEE Yönetmeliğine uygundur.



PCB içermez.

İÇİNDEKİLER

1 Önemli güvenlik ve çevre talimatları	4
1.1 Genel Güvenlik	4
1.1.1 Güvenlik talimatları.	4
1.2 AEEE yönetmeliğine uyum ve atık ürünün elden çıkarılması	6
1.3 Ürünün ambalajı	6
1.4 Enerji tasarrufu için yapılması gerekenler .	6
2 Cihazınızın teknik özellikleri	7
2.1 Genel bakış	7
2.2 Teknik özellikler.	7
3 Kurulum	9
3.1 Elektrik bağlantısı	9
3.2 Ön hazırlık	9
3.3 Bacalı ve karbon filtreli bağlantı	10
3.4 Nakliye	10
3.5 Ambalajın imha edilmesi	10
4 Kullanım	14
5 Temizlik ve bakım	15
5.1 Kaset yağ filtreleri	15
5.2 Karbon filtreleri (opsiyonel).	15
5.3 Aspiratörün temizlenmesi	15
5.4 Lambaların değiştirilmesi	15
6 Problemler için çözüm önerileri	16
7 Tüketici Hizmetleri	17

Lütfen aşağıdaki bilgileri inceleyin. Bunlara uyulmaması halinde kişisel yaralanma ya da maddi hasar tehlikesi oluşabilir. Her türlü garanti ve güvenilirlik taahhüdü geçersiz hale gelir.

1.1 Genel Güvenlik

- Satın almış olduğunuz cihazın kullanım ömrü 10 yıldır. Bu, cihazın tanımlandığı şekilde çalışabilmesi için gerekli yedek parçaları bulundurma süresidir.
- Bu cihaz evde kullanılmak üzere tasarlanmıştır. Cihaz amacının dışında kullanılmamalıdır.
- Cihazın montajı için size en yakın Arçelik Yetkili Servisi'ne başvurun.
- Cihazın baca bağlantısında 120 mm çaplı borular kullanabilirsiniz. Yapılan boru bağlantısı mümkün olduğu kadar kısa ve az dirsekli olmalıdır.
- Sobaların bağlı olduğu bacalara, atık gazın atıldığı bacalara veya alev yükselen bacalara bağlantı yapmayın.

- Cihazın alt yüzeyi ile fırının/ocağın üst yüzeyi arasındaki yükseklik 65 cm'den az olmalıdır.
- Cihazın ısıdan zarar görmemesi için ocakların üzerine tencere veya tavayı koyduktan sonra cihazı çalıştırın. İşiniz tamamlandığında tencere tava vb. almadan önce ocağı kapatın.
- Cihazın alüminyum filtresiz çalıştırmayın, çalışırken filtreleri yerinden çıkarmayın.

1.1.1 Güvenlik talimatları

- Cihaz uygun kapasitedeki bir sigorta tarafından korunan topraklı bir prize bağlanmalıdır.
- Cihazın montajı yapılmadan fişini prize takmayın.
- Fişe ıslak ellerle kesinlikle dokunmayın. Fişi çekmek için kesinlikle kablodan tutmayın, her zaman yalnızca fişi tutarak çekin. Elektrik kablosu veya fiş arızalı ise cihazı çalıştırmayın.
- Şebeke kordonu hasarlandığında en yakın servisimize başvurarak yenisini taktırın.

- Şebeke kordonunu ocakların yakınından geçirmeyin. Kablo eriyerek yangına sebebiyet verebilir.
- Cihazın lambalarını uzun süre çalıştırdıktan sonra bu lambalara dokunmayın. Isınan lambalar elinizi yakabilir.
- Fazla ısınmış yağ cihaza sıçrar yada yangın çıkmasına sebep olabilir, bu sebeple kızartma yaparken ocağın başından ayrılmayın. Örtü ve perdelerin alev almasına karşı dikkat edin.
- Cihazın altında yüksek alev oluşturmayın. Aksi takdirde alüminyum filtredeki yağlar tutuşarak yangına neden olabilir.
- Cihazın altında kolay tutuşan malzeme bulundurmayın.
- Temizleme periyodik sürelerle uygun yapılmaz ise cihazda yanma riski oluşabilir.
- Yağ filtreleri ve karbon filtreleri üretici tarafından önerilen şekilde ya da aspiratörü sürekli kullanılıyorsa (günde 4 saatten fazla) daha sık temizlemeli ya da değiştirilmelidir.
- Cihaz, bir gazlı ocakla kullanılıyorsa, cihazı çalışır durumdayken ocak gözlerini yanık bir şekilde asla boş bırakmayın ya da üzerinden tencereyi almadan önce ocak gözünü kapatın. Kabi ocağın üzerinden kısa sürülerle alacak olduğunuzda dahi gazı kesin ve ocağın başından asla ayrılmayın.
- Mutfak havasının kokulardan ve yemek pişirirken oluşan buharlardan iyi temizlenmesi için pişirme veya kızartma işi bittikten sonra cihazı 15 dakika daha çalıştırın.
- Cihaz çalışırken, özellikle gazlı ocaklar ile birlikte aynı anda kullanıldığında ortama temiz hava girmesini sağlayın.
- Cihazın kullanılacağı ortamda akaryakıt veya gaz halindeki yakıtlarla çalışan, örneğin kat kaloriferi gibi, bu cihazın egzostu bulunduğu hacimden tam anlamıyla yalıtılmış veya cihaz hermetik tip olmalıdır.

- Cihazla birlikte, elektrik enerjisinden başka bir enerji ile çalışan başka bir cihazın daha aynı ortamda bulunması halinde, cihaz tarafından diğer cihazın egzostunun tekrar odaya çekilmemesi için odadaki negatif basınç en fazla 0.4 mbar olmalıdır.
- Sobaların bağlı olduğu bacalara, atık gazın atıldığı bacalara veya alev yükselen bacalara bağlantı yapmayınız. Çıkış havasının boşaltılması ile ilgili yetkililerin kurallarına uyun.
- Eğer evinizde çocuk varsa... Elektrikli cihazlar çocuklar için tehlike arz edebilir. Cihaz çalışırken çocukları cihazdan uzak tutun, onunla oynamasına izin vermeyin.
- Ambalaj malzemeleri çocuklar için tehlikeli olabilir. Ambalaj malzemelerini çocukların ulaşamayacakları bir yerde muhafaza edin veya atık talimatlarına uygun bir şekilde tasnif ederek çöpe atın.

1.2 AEEE yönetmeliğine uyum ve atık ürünün elden çıkarılması



Bu ürün, T.C. Çevre ve Şehircilik Bakanlığı tarafından yayımlanan "Atık Elektrikli ve Elektronik Eşyaların Kontrolü Yönetmeliği"nde belirtilen zararlı ve yasaklı maddeleri içermez. AEEE

Yönetmeliğine uygundur. Bu ürün, geri dönüşümlü ve tekrar kullanılabilir nitelikteki yüksek kaliteli parça ve malzemelerden üretilmiştir. Bu nedenle, ürünü, hizmet ömrünün sonunda evsel veya diğer atıklarla birlikte atmayın. Elektrikli ve elektronik cihazların geri dönüşümü için bir toplama noktasına götürün. Bu toplama noktalarını bölgenizdeki yerel yönetime sorun. Kullanılmış ürünleri geri kazanıma vererek çevrenin ve doğal kaynakların korunmasına yardımcı olun.

1.3 Ürünün ambalajı



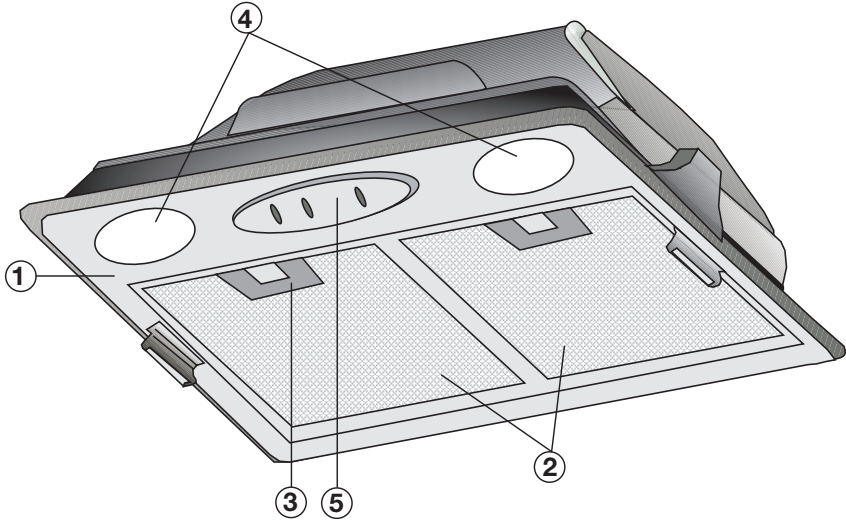
Ürününüzde kullanılan ambalajlar geri dönüşümü mümkün ambalajlardır. Ürününüzün ambalajlarının çevresel açıdan geri dönüşüm sürecine katılmasını sağlamanız için yerel resmi makamların kurallarına uygun olarak ambalajların ayrı atılmasını sağlayınız.

1.4 Enerji tasarrufu için yapılması gerekenler

Cihaz fanı ihtiyaca uygun kademededir kullanılmalıdır.

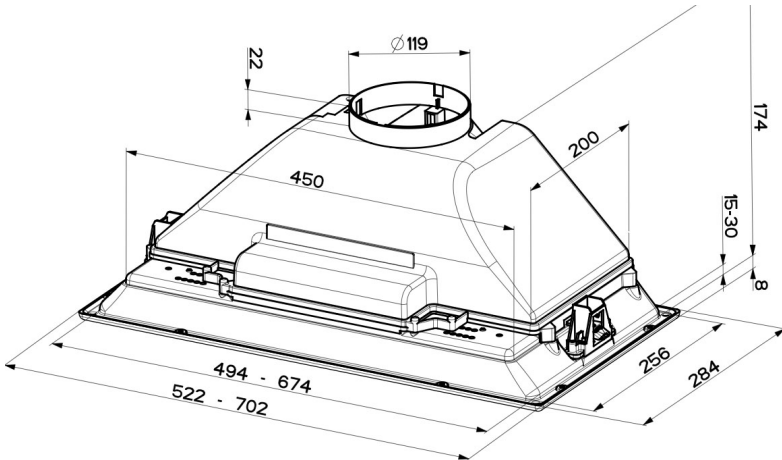
2 Cihazınızın teknik özellikleri

2.1 Genel bakış



1. Aspiratör gövdesi
2. Alüminyum filtre
3. Alüminyum filtre kilidi
4. Lamba
5. Kontrol paneli

2.2 Teknik özellikler



Ölçüler mm cinsinden verilmiştir.

2 Cihazınızın teknik özellikleri

	P 121 TAI	P 123 TAI
Genişlik (mm)	522	702
Derinlik (mm)	284	
Yükseklik (mm)	204	
Besleme gerilimi	220-240 V ~, 50 Hz	
Kumanda	3 konum	
Emiş gücü	485 m ³ /saat	
Motor gücü	130 W	
Lamba gücü	2x40 W	
Toplam güç	210 W	
Sigorta	16 A	
Hava çıkış borusu çapı	120 mm	
Net ağırlık	4.4 kg	5.2 kg
Brüt ağırlık	5.4 kg	6.4 kg
Renk	Inox	

Cihazın kalitesini arttırmak için önceden haber verilmeksizin teknik özelliklerde değişiklik yapılabilir. Kılavuzda yer alan şekiller şematik olup cihazla birbir uyum içinde olmayabilir.

Cihazın üzerinde bulunan işaretlemelerde veya cihazla birlikte verilen diğer basılı dokümanlarda beyan edilen değerler, ilgili standartlara göre laboratuvar ortamında elde edilen değerlerdir. Bu değerler, cihazın kullanım ve ortam şartlarına göre değişebilir.

3 Kurulum

Cihazın montajı için size en yakın Arçelik Yetkili Servis'ine başvurun.



UYARI: Cihazın alt yüzeyi ile fırının/ocağın üst yüzeyi arasındaki yükseklik 65 cm'den az olmamalıdır.



Cihaz yerinin ve elektrik tesisatının hazırlanması müşteriye aittir.



UYARI: Montaj ve elektrik bağlantıları uzman bir personel tarafından yapılmalıdır.



UYARI: Montajı tamamlandıktan sonra cihaz yüzeyindeki koruyucu filmi (varsa) çıkarın.

3.1 Elektrik bağlantısı

Cihazı uygun kapasitedeki bir sigorta tarafından korunan topraklamasız bir prize bağlayın.

Cihaz iki izli besleme kablosu ile üretilmiş olup, ana şebekeye çift kutuplu kontak uçları arasında en az 3 mm boşluk bulunan bir elektrik anahtarı ile bağlanmalıdır.



Cihazın elektrik bağlantısını ehliyetli bir uzman yaptırın.

- Bağlantı ulusal yönetmeliklerle uyumlu olmalıdır.
- Elektrik kablo fişi kurulumdan sonra kolay erişilebilir olmalıdır.
- Voltaj ve izin verilen sigorta koruması "Teknik Özellikler" bölümünde belirtilmiştir.
- Belirtilen voltaj, şebeke voltajınıza eş değer olmalıdır.
- Uzatma kabloları ya da çoklu prizler ile bağlantı yapılmamalıdır.
- Elektrik şebekesine doğrudan bağlantı durumunda cihaz ile şebeke arasına, kontakları arasında en az 3 mm açıklık olan, elektrik yükü ve yerel standartlara uygun bir çok kutuplu şalter yerleştirilmelidir.



Hasar görmüş bir elektrik kablosu ehliyetli bir elektrikçi tarafından değiştirilmelidir.



Cihaz onarılmadan çalıştırılmamalıdır! Elektrik çarpmaya tehlikesi vardır!

3.2 Ön hazırlık

- Üstteki dolabın ya da aspiratörün tabanında dik-dörtgen bir açıklık oluşturun, tabloda belirtilen boyutlara uygun olarak dış kenarlardan en az 13 mm mesafe bırakın.
- Dolabın üst tarafında hem sirkülasyon hem de tahliye için kullanılan kanalın boyutlarına göre bir delik delin.
- İki topuzu (A, Şekil 1) aynı anda çekerek kanal desteğini sökün.

Çerçeveyi vidalarla sabitleme:

Aksesuarlarla (Şekil 2) birlikte gelen kendinden dişli vidaları (No. 8) kullanarak cihazı dolaba takın.

Yan desteklerle hızlı sabitleme:

Cihaz (B) 15 mm ila 30 mm kalınlığındaki panellerle kullanım için ayarlanmıştır. İki cihaz (B) bağlanana kadar grubu açıklığa yerleştirin. Ayarlama vidasını (C) ankastre grup yüzeye iyice yapışana kadar kilitleyin (Şekil 2).

- İki topuzu (A) itip bağlayarak kanal desteğini kapatın (Şekil 3).



Ocak aspiratörünün hava çıkışını, sıcak havayı sirkülasyona sokmak ya da elektrik dışındaki maddelerle çalışan cihazlarca üretilen dumanları tahliye etmek için kullanılan tahliye kanalına bağlamayın.

3.3 Bacalı ve karbon filtreli bağlantı

Bacalı bağlantı:

- Cihaz, uygun kelepçelerle sabitlenebilen ve ürünle birlikte verilmeyen sert ya da esnek bir 100 ya da 120 mm'lik kanal kullanılarak dışarı bağlanabilir (Şekil 2).
- Cihaz karbon filtreleri takılmış olarak gelirse, filtreler çıkartılmalıdır.

Karbon filtreli bağlantı (opsiyonel):

- Karbon filtreli kullanımda, karbon filtreleri cihaza takılmalıdır.
- Hava, dolabın ya da aspiratörün üst tarafındaki delik üzerinden mutfığa geri verilir (Şekil 3).

3.4 Nakliye

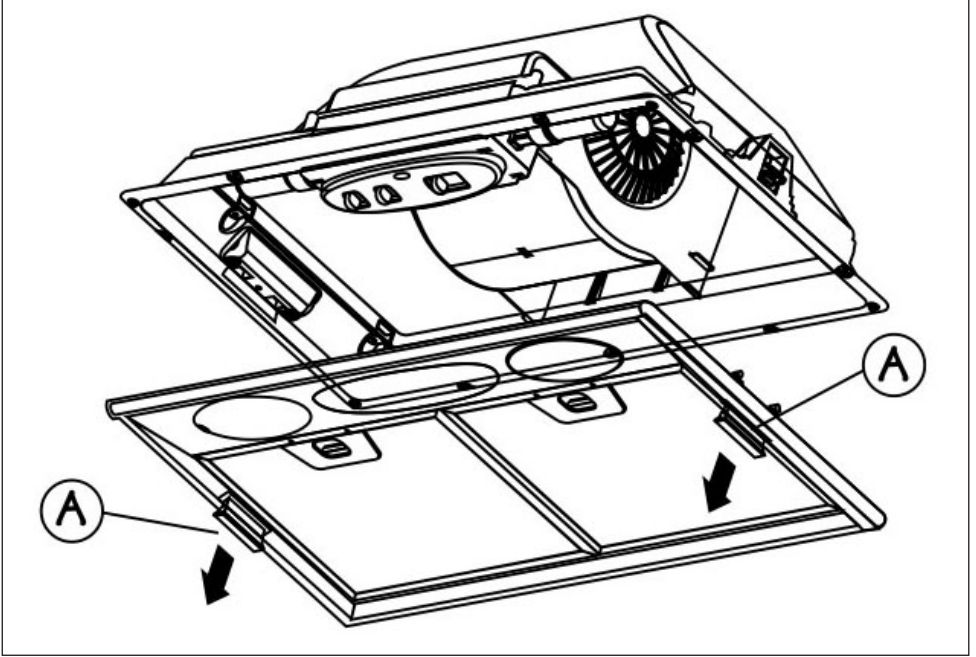
Eğer nakliye ihtiyacınız olursa öncelikle cihazın elektrik bağlantısını kesin ve cihazı sökün. Mümkünse orijinal kutusu ile taşıyın ve kutu üzerindeki taşıma işaretlerine uyun. Orijinal kutusu yok ise ürünü hasar görmeyecek şekilde paketleyin.

3.5 Ambalajın imha edilmesi

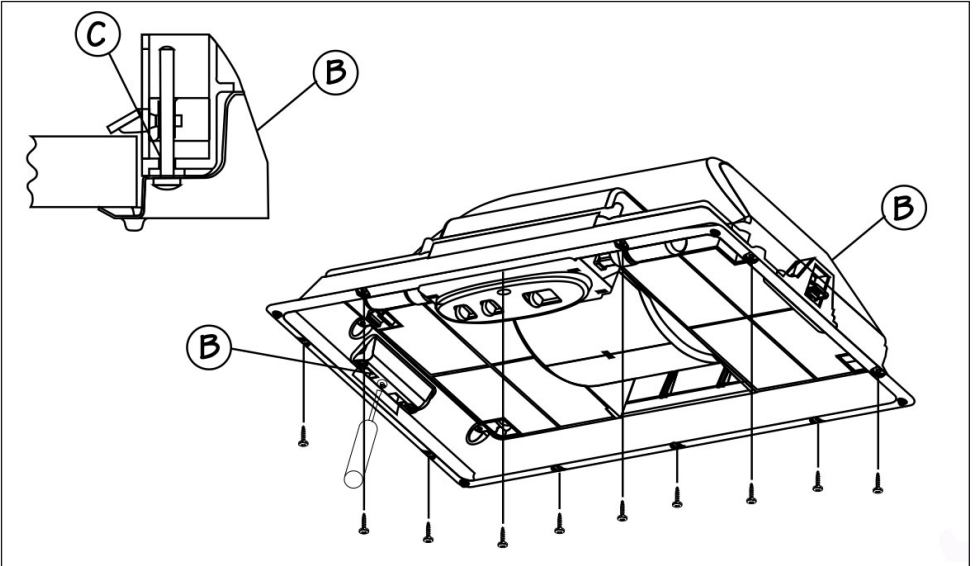
Ambalaj malzemeleri çocuklar için tehlikeli olabilir. Ambalaj malzemelerini çocukların ulaşamayacakları bir yerde muhafaza edin veya atık talimatlarına uygun bir şekilde tasnif ederek çöpe atın. Normal ev çöpüyle birlikte atmayın.

Cihazın ambalajı geri dönüşümlü malzemelerden üretilmiştir.

3 Kurulum

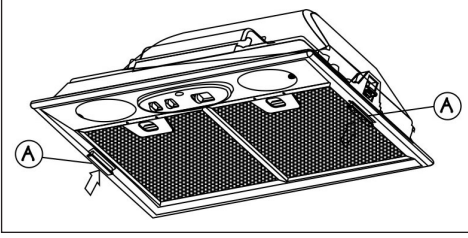


Şekil 1

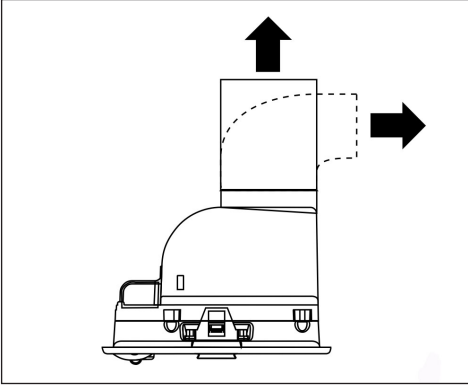


Şekil 2

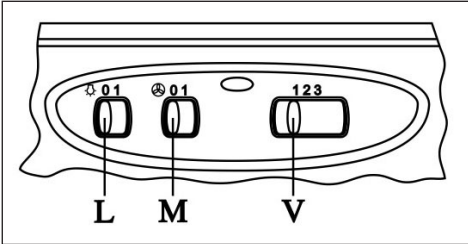
3 Kurulum



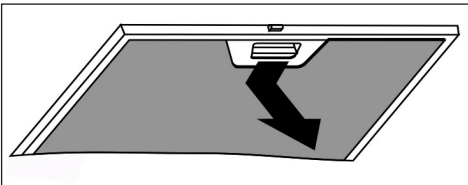
Şekil 3



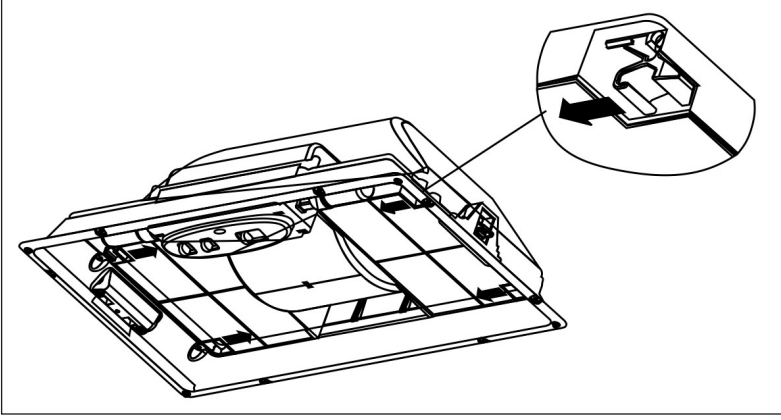
Şekil 4



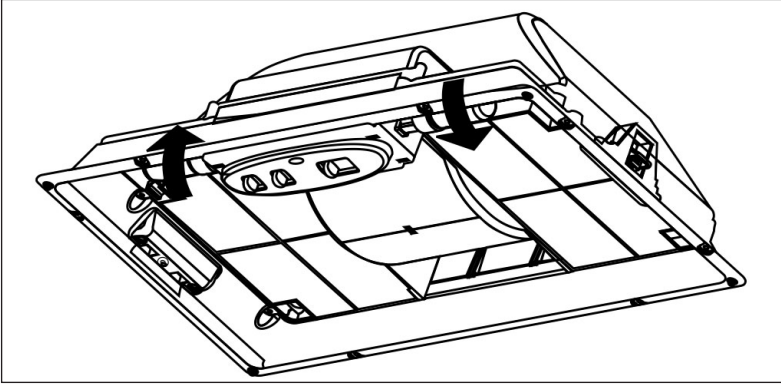
Şekil 5



Şekil 6



Şekil 7



Şekil 8

Aydınlatma tuşu (L) : Üst aydınlatmayı kontrol eder.

Motor düğmesi (M) : Motor gücünü ve fan hızını kontrol eder.

Hız 1 : Düşük hız, kaynatma sırasında ya da yalnızca bir tane tencere kullanırken seçilmelidir, gürültü seviyesi minimumdadır.

Hız 2 : Orta hız, normal pişirme için seçilmelidir. Bu hız, hava kapasitesi ile gürültü seviyesi arasındaki en iyi oranı vermektedir.

Hız 3 : Yüksek hız, uzun bir süre için bile olsa, güçlü kokuları olan yiyecekleri kızartırken ya da pişirirken seçilmelidir.

Cihazda çeşitli hızlara sahip bir motor bulunmaktadır. İyi bir performans için normal koşullarda düşük hızların, güçlü koku ve buhar yoğunlaşması halinde yüksek hızların kullanılması önerilir.

5 Temizlik ve bakım



UYARI: Cihaza düzenli bakım uygulayın!



UYARI: İyi bir performans ve iyi bir etki derecesinin yanında, yağ filtresinin yanmasını önlemek için bakım şarttır.

5.1 Kaset yağ filtreleri

Temizleme

Kaset yağ filtresi normal kullanımda iki ayda bir temizlenmelidir. Bulaşık makinesinde ya da yumuşak deterjan veya sıvı sabun kullanılarak temizlenebilir.

Değiştirme

Kaset filtreleri, cihazın arkasına doğru hafifçe bastırıp aşağıya doğru çekilerek kolayca birer birer çıkartılır (Şekil 6).



UYARI: Filtrelerin bu talimatlara göre takılmaması durumunda bir yangın riski doğabilir.

5.2 Karbon filtreleri (opsiyonel)

Çevrim modunda karbon filterleri kokuları yok eder.

Karbon filtresi yıkanamaz ya da kendini yenileyemez. 2 ayda bir veya sürekli kullanım halinde daha sık değiştirilmelidir.

Değiştirme:

- Kanal ızgarasını çıkarmak için iki topuzu (A) (şekil 1) aynı anda çekerek kanal desteğini sökün.
- Karbon filtresini değiştirin.
- Kanal ızgarasını tekrar kapatın.

5.3 Aspiratörün temizlenmesi

- Cihaz sadece şebeke prizi çekiliyken veya sigorta kapalıyken temizlenmelidir!
- Cihaz, sonrasında su buharı nedeniyle güvenli bir şekilde çalışacağı garanti edilemediği için buharlı bir temizleyici ile temizlenmemelidir.

Cihazın dış yüzeyleri sadece yumuşak bir temizlik maddesi (örn. Bulaşık deterjanı) ile temizlenmelidir. Kuvvetli temizlik maddeleri, aşındırıcı maddeler ve sivri cisimler kullanılmamalıdır.

Paslanmaz çelik yüzeyler piyasada bulunan bir paslanmaz çelik temizleyici ve aşındırıcı olmayan yumuşak bir sünger veya bez ile temizlenmelidir. Paslanmaz çelik yüzeylerin temizlenmesi sırasında silme hareketi, çizilmeleri önlemek için yüzeyin yapısı yönünde gerçekleştirilmelidir.

5.4 Lambaların değiştirilmesi

Aydınlatma iki adet 40 W lamba ile sağlanır. Lambalar çalışmıyorsa, emiş ızgarasını açın ve yerlerine doğru şekilde oturduğundan emin olun. Lambalar yandıysa eşit voltaj ve güçte yeni lambalarla değiştirilmelidir.

Değiştirme:

40 W lamba (Şekil 8): yamış lambayı çevirerek çıkarın ve yenisini takın.

Değiştirirken pimlerin lamba duyuna doğru şekilde yerleştirildiğinden emin olun.

Emiş ızgarasını yerine takın.



Lambaları yetkili Arçelik Servis'inden temin edebilirsiniz.

5.5 Taşıma ve Nakliye

- Taşıma ve nakliye sırasında cihazı orijinal ambalajı ile birlikte taşıyın. Cihazın ambalajı, cihazı fiziksel hasarlara karşı koruyacaktır.
- Cihazın veya ambalajının üzerine ağır cisimler koymayın. Cihaz zarar görebilir.
- Cihazın düşürülmesi durumunda cihaz çalışmayabilir veya kalıcı hasar oluşabilir.

Problem	Açıklama / Öneri
Cihaz hatalı çalışıyor	Cihazı sürgülü düğmeler ile kapatın ve fişi çekerek veya sigortayı kapatarak birkaç saniye elektriksiz bırakın.
Cihaz hiç çalışmıyor	<ul style="list-style-type: none"> • Fiş prize takılı durumda mı? • Ev tesisatındaki sigorta mı atmış? • Fan için düğmelere mi bastınız?
Cihazın emiş gücü yetersiz	<ul style="list-style-type: none"> • Doğru fan kademesi ayarlanmış mı? • Alüminyum kaset yağ filtresi veya karbon filtresi zamanında temizlenmiş mi? • Vakum oluşmaması için, mutfaktan alınan hava, yeteri kadar taze hava ile dengeleniyor mu? • Hava çıkış delikleri tıkalı mı? • Hava çıkış tesisatı montaj sırasında yanlış mi boyutlandırılmış veya döşenmiş? (örn. Çap küçük, hava çıkış borusu uzun, çok dönemeçli hava çıkışı)
Çalışma gürültüleri aniden yükseldi	Hava çıkış modunda mutfağa yeteri kadar taze hava akıyor mu?
Çalışma gürültüleri zaman içinde yükseldi	Filtrenin bakım aralıklarına dikkat edildi mi, yani hiç hava geçişi sağlanıyor mu?
Aydınlatma devre dışı kaldı	<ul style="list-style-type: none"> • Ev tesisatındaki sigorta mı atmış? • Lamba mı arızalı? • Yeni lamba yuvasına tam olarak yerleştirilmiş mi?

Değerli Müşterimiz,

Arçelik Çağrı Merkezi haftanın 7 günü 24 saat hizmet vermektedir.

Sabit veya cep telefonlarımızdan alan kodu şiflamadan çağrı merkezi numaramızı arayarak ürününüz ile ilgili arzu ettiğiniz hizmeti talep edebilirsiniz.

Çağrı merkezimiz ile yaptığımız görüşmeler iletişim hizmeti aldığınız operatör firma tarafından sizin için tanımlanan tarifeye göre ücretlendirilir.

Çağrı Merkezimize ayrıca www.arcelik.com.tr adresindeki "Tüketici Hizmetleri" bölümünde bulunan formu doldurarak veya 0 216 423 23 53 nolu telefona faks çekerek de ulaşabilirsiniz.

Yazılı başvurular için adresimiz:

Arçelik Çağrı Merkezi, Arçelik A.Ş. Ankara Asfaltı Yanı, 34950 Tuzla/İSTANBUL

Arçelik Çağrı Merkezi
444 0 888

(Sabit telefonlardan veya cep telefonlarından alan kodu çevirmeden)

Diğer Numara:
0216 585 8 888

Aşağıdaki önerilere uymanızı rica ederiz.

1. Ürününüzü aldığınızda Garanti belgesini Yetkili Satıcınıza onaylattırınız.

2. Ürününüzü kullanma kılavuzu esaslarına göre kullanınız.

3. Ürününüz ile ilgili hizmet talebiniz olduğunda yukarıdaki telefon numaralarından Çağrı Merkezimize başvurunuz.

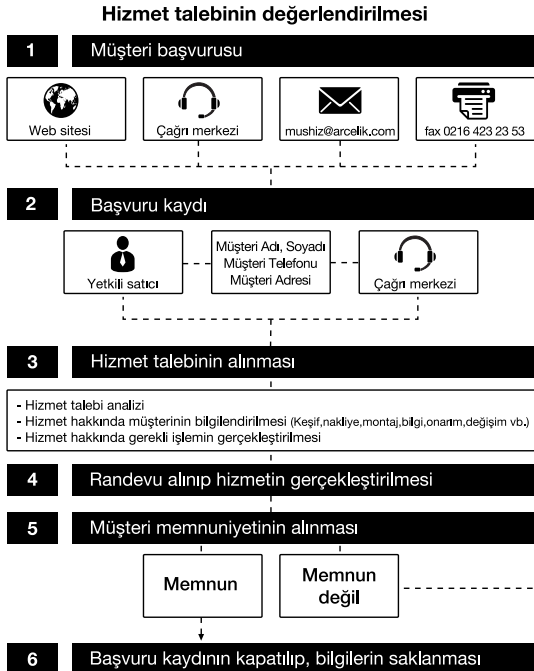
4. Hizmet için gelen teknisyene "teknisyen kimlik kartı" nı sorunuz.

5. İşiniz bittiğinde servis teknisyeninden "Hizmet Fişi" istemeyi unutmayınız. alacağınız "Hizmet Fişi" , ilerde ürününüzde meydana gelebilecek herhangi bir sorunda size yarar sağlayacaktır.

6. Ürünün kullanım ömrü: 10 yıldır. (Ürünün fonksiyonunu yerine getirebilmesi için gerekli yedek parça bulundurma süresi).

Müşteri Memnuniyeti Politikası

Arçelik A.Ş. olarak, hizmet verdiğimiz markamızın müşteri istek ve önerilerinin müşteri profili ayırımı yapılmaksızın her kalandan (çağrı merkezi, e-posta, www.arcelik.com.tr, faks, mektup, sosyal medya, bayi) rahatlıkla iletebileceği, izlenebilir, raporlanabilir, şeffaf ve güvenli tek bir bilgi havuzunda toplandığı, bu kayıtların yasal düzenlemelere uygun, objektif, adil ve gizlilik içinde ele alındığı, değerlendirildiği ve süreçlerin sürekli kontrol edilerek iyileştirildiği, mükemmel müşteri deneyimini yaşatmayı ana ilke olarak kabul etmiş müşteri odaklı bir yaklaşımı benimsemekteyiz. Yaklaşımımıza paralel olarak tüm süreçler yönetim sistemi ile entegre edilerek, birbirini kontrol eden bir yapı geliştirilmiş olup, yönetim hedefleri de bu sistem üzerinden beslenmektedir.







*Garanti ile ilgili olarak
müşterinin dikkat etmesi
gerekten hususlar*

Aşağıda belirtilen sorunların giderilmesi ücret karşılığında yapılır. Bu durumlar için garanti şartları uygulanmaz;

- 1) Kullanım hatalarından kaynaklanan hasar ve arızalar;*
- 2) Malın tüketiciye tesliminden sonraki yükleme, boşaltma, taşıma vb. sırasında oluşan hasar ve arızalar;*
- 3) Malın kullanıldığı yerin elektrik, su, doğalgaz, telefon vb. şebekesi ve/veya altyapısı kaynaklı meydana gelen hasar ve arızalar;*
- 4) Doğa olayları ve yangın, su baskını vb. kaynaklı meydana gelen hasar ve arızalar;*
- 5) Malın tanıtma ve kullanma kılavuzlarında yer alan hususlara aykırı kullanılmasından kaynaklanan hasar ve arızalar;*
- 6) Malın, 6502 sayılı Tüketicinin Korunması Hakkındaki Kanununda tarif edilen şekli ile ticari veya mesleki amaçlarla kullanımı durumunda ortaya çıkan hasar ve arızalar;*

Mala yetkisiz kişiler tarafından bakım, onarım veya başka bir nedenle müdahale edilmesi durumunda mala verilmiş garanti sona erecektir.

Garanti uygulaması sırasında değiştirilen malın garanti süresi, satın alınan malın kalan garanti süresi ile sınırlıdır.

*Ürününüz Arçelik A.Ş. adına Faber SPA Viale XIII Luglio 160 , 60044 , Fabriano (AN) ITALY
Tel: 0390732691286 tarafından üretilmiştir.*

Menşei: İtalya

Çağrı Merkezi
444 0 888

Diğer Numara
0216 585 8 888

Arçelik A.Ş. Karaağaç Caddesi No:2-6,
34445, Sittüce / İSTANBUL
Tel.:(0-216) 585 85 85 Fax: (0-216) 423 23 53

GARANTİ ŞARTLARI

- 1) Garanti süresi, malın teslim tarihinden itibaren başlar ve 2 yıldır.
- 2) Malın tanıma ve kullanma kılavuzunda gösterildiği şekilde kullanılması ve Arçelik A.Ş.'nin yetkili kıldığı servis çalışanları dışındaki şahıslar tarafından bakım, onarım veya başka bir nedenle müdahale edilmemiş olması şartıyla, malın bütün parçaları dahil olmak üzere tamamını; malzeme, işçilik ve üretim hatalarına karşı malın teslim tarihinden itibaren yukarıda belirtilen süre kadar garanti eder.
- 3) Malın ayıplı olduğunun anlaşılması durumunda tüketicisi, 6502 sayılı Tüketicinin Korunması Hakkında Kanunun 11 inci maddesinde yer alan;
- a- Sözleşmeden dönme, c- Ücretsiz onarılmasını isteme,
b- Satış bedelinden indirim isteme, ç- Satılanın ayıpsız bir misli ile değiştirilmesini isteme,
haklarından birini kullanabilir.
- 4) Tüketicinin bu haklardan ücretsiz onarım hakkını seçmesi durumunda satıcı; işçilik masrafı, değiştirilen parça bedeli ya da başka herhangi bir ad altında hiçbir ücret talep etmeksizin malın onarımını yapmak veya yaptırmakla yükümlüdür. Tüketicisi ücretsiz onarım hakkını üretici veya ithalatçıya karşı da kullanabilir. Satıcı, üretici ve ithalatçı tüketicinin bu hakkını kullanmasından müteselsilen sorumludur.
- 5) Tüketicinin, ücretsiz onarım hakkını kullanması halinde malın;
- Garanti süresi içinde tekrar arızalanması,
 - Tamiri için gereken azami sürenin aşılması,
 - Tamirinin mümkün olmadığının, yetkili servis istasyonu, satıcı, üretici yada ithalatçı tarafından bir raporla belirlenmesi durumlarında;
- tüketicisi malın bedel iadesini, ayıp oranında bedel indirimini veya imkân varsa malın ayıpsız misli ile değiştirilmesini satıcıdan talep edebilir.
- Satıcı, tüketicinin talebini reddedemez. Bu talebin yerine getirilmemesi durumunda satıcı, üretici ile ithalatçı müsteselsilen sorumludur.
- 6) İlgili mevzuatlarda belirlenen kullanım ömrü süresince malın azami tamir süresi 20 iş gününü, geçemez. Bu süre, garanti süresi içerisinde mala ilişkin arızanın yetkili servis istasyonuna veya satıcıya bildirim tarihinde, garanti süresi dışında ise malın yetkili servis istasyonuna teslim tarihinden itibaren başlar. Garanti kapsamı içerisindeki malın arızasının 10 iş günü içerisinde giderilememesi halinde, üretici veya ithalatçı; malın tamiri tamamlanuncaya kadar, benzer özelliklere sahip başka bir malı tüketicinin kullanımına tahsis etmek zorundadır. Benzer özelliklere sahip başka bir malın tüketicisi tarafından istenmemesi halinde üretici veya ithalatçılar bu yükümlülüğünden kurtulur. **Malın garanti süresi içerisinde arızalanması durumunda, tamirde geçen süre garanti süresine eklenir.**
- 7) Malın kullanma kılavuzunda yer alan hususlara aykırı kullanılmasından kaynaklanan hasar ve arızalar garanti kapsamı dışındadır.
- 8) Tüketicisi, garantiden doğan haklarının kullanılmasında ilgili olarak çıkabilecek uyuşmazlıklarda yerleşim yerinin bulunduğu veya tüketicisi işleminin yapıldığı yerdeki Tüketicisi Hakem Heyetine veya Tüketicisi Mahkemesine başvurabilir.
- 9) Satıcı tarafından bu Garanti Belgesinin verilmemesi durumunda, tüketicisi Gümrük ve Ticaret Bakanlığı Tüketicinin Korunması ve Piyasa Gözetimi Genel Müdürlüğüne başvurabilir.

Üretici veya İthalatçı Firmasının;

Unvanı: Arçelik A.Ş.
Adresi: Arçelik A.Ş. Karaağaç Caddesi No:2-6,
34445, Sütlüce / İSTANBUL
Telefonu: (0-216) 585 8 888
Faks: (0-216) 423 23 53
web adresi: www.arçelik.com.tr

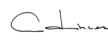
Malın

Markası: Arçelik
Çinsi: Aspiratör
Modeli: P 121 TAI / P 123 TAI
Bandrol ve Seri No:
Garanti Süresi: 2 YIL
Azami Tamir Süresi: 20 İş günü

GENEL MÜDÜR


Arçelik A.Ş.

GENEL MÜDÜR YRD.


Satıcı Firmasının:

Unvanı:
Adresi:
Telefonu:
Faks:
e-posta:

Fatura Tarih ve Sayısı:
Teslim Tarihi ve Yeri:
Yetkilinin İmzası:
Firmanın Kaşesi: