



*Davlumbaz
Kullanma Kılavuzu*

P 18 YCG

P 19 YCS

P 18 YCS

P 19 YCB

P 18 YCB

P 18 YCK

Lütfen önce bu kılavuzu okuyun!


Değerli Müşterimiz,


Arçelik ürününü tercih ettiğiniz için teşekkür ederiz. Yüksek kalite ve teknoloji ile üretilmiş olan ürününüzün size en iyi verimi sunmasını istiyoruz. Bunun için, bu kılavuzun tamamını ve verilen diğer belgeleri ürünü kullanmadan önce dikkatle okuyun ve bir başvuru kaynağı olarak saklayın. Ürünü başka birisine vererseniz, kullanma kılavuzunu da birlikte verin. Kullanma kılavuzunda belirtilen tüm bilgi ve uyarıları dikkate alarak talimatlara uyun.


Bu kullanma kılavuzunun başka modeller için de geçerli olabileceğini unutmayın. Modeller arasındaki farklar kılavuzda açık bir şekilde belirtilmiştir.

Sembollerin anlamları

Bu kullanma kılavuzunun çeşitli kısımlarında aşağıdaki semboller kullanılmıştır:

	Cihazın kullanımıyla ilgili önemli bilgiler ve faydalı tavsiyeler.
--	--

	UYARI: Can ve mal güvenliğiyle ilgili tehlikeli durumlar konusunda uyarılar.
--	---

	Elektrik çarpması uyarısı.
--	----------------------------



Bu ürün, çevreye saygılı modern tesislerde doğaya zarar vermeden üretilmiştir.

AEEE Yönetmeliğine uygundur.



PCB içermez.

İÇİNDEKİLER

1 Önemli güvenlik ve çevre talimatları 4-6

1.1 Genel güvenlik	4
1.1.1 Elektrik güvenliği	4
1.1.2 Ürün güvenliği	4
1.1.3 Çocuk güvenliği	6
1.2 Kullanım amacı	6
1.3 AEEE Yönetmeliğine Uyum ve Atık Ürünün Elden Çıkarılması	6
1.4 Ambalaj bilgisi	6

2 Cihazınızın Teknik Özellikleri 7

3 Cihazınızın Montajı 8-13

3.1 Montaj Aksesuarları	8
3.2 Davlumbazınızın Duvara Montajı	9
3.2.1 Askı Deliklerinin Delinmesi	10
3.2.2 Dübellerin Çakılması	11
3.2.3 Askı Vidalarının Vidalanması	11
3.2.4 Davlumbazın Duvara Takılması	11
3.3 Davlumbaz Baca Montajı	11
3.3.1 Baca bağlantılı kullanım	12
3.3.2 Baca bağlantısız kullanım	12
3.4 Bacaya bağlama:	12
3.4.1 Geri Dönüşümü Önleme Sistemi (N-RV)	13

4 Cihazınızın Kullanımı 14-15

4.1 3 Kademeli Dijital Elektronik Kumanda	14
4.2 Enerji Tasarrufu Açısından Verimli Kullanım:	14
4.3 Davlumbazın Kullanılması:	15

5 Temizlik ve Bakım 16-17

5.1 Alüminyum filtre	16
5.1.1 Alüminyum filtrelerin sökülmesi	16
5.2 Karbon filtre (Bacasız kullanım)	16
5.2.1 Karbon filtre değişimi	16
5.3 Temizlik	17
5.4 Lambaların Değişimi	17

6 Tüketici Hizmetleri 18

01M-8848051100-1115-01
01M-8848061100-1115-01
01M-3421913001-1115-01
01M-3421913002-1115-01

Bu bölümde, yaralanma ya da maddi hasar tehlikelerini önlemeye yardımcı olacak güvenlik talimatları yer almaktadır. Bu talimatlara uyulmaması halinde her türlü garanti geçersiz hale gelir.

1.1 Genel güvenlik

- Kurulum ve tamir işlemlerini her zaman Yetkili Servise yaptırın. Yetkili olmayan kişiler tarafından yapılan işlemler nedeniyle doğabilecek zararlardan üretici firma sorumlu tutulamaz.
- Bu cihazın, çocuklar ile fiziksel, duyuşsal ve zihinsel yetenekleri gelişmemiş veya tecrübe ve bilgi eksikliği bulunan kişiler tarafından kullanılması amaçlanmamıştır. Cihazla oynamalarını güvence altına almak için çocuklar gözetim altında tutulmalıdır.

1.1.1 Elektrik güvenliği

- Kurulum, bakım, temizlik ve tamir işlemleri sırasında ürünün elektrik bağlantısını mutlaka kesin.

• Eğer bağlantı kablosu hasarlıysa tehlikeyi engellemek amacıyla üretici, satış sonrası servis veya benzer derecede yetkin, sertifikalı bir kişi (tercihen elektrik teknisyeni) ya da ithalatçı firmanın tarif edeceği bir kişi tarafından kablo değiştirilmelidir.

- Kullanma voltajı 220 - 240 voltttur.
- Cihaz arızalı ise yetkili servis tarafından onarılmadan çalıştırılmamalıdır! Elektrik çarpma tehlikesi vardır!
- Şebeke kordonunu ocakların yakınından geçirmeyin. Kablo eriyerek yangına sebebiyet verebilir.
- Cihazın montajı yapılmadan fişini prize takmayın.
- En iyi performansı elde etmek için, harici iletkenin uzunluğu dört metreden fazla olmamalı, ikiden fazla 90° açısı olmamalı ve çapı en az $\varnothing 120$ mm olmalıdır.
- İç kısmına herhangi bir müdahale yapılmadan önce cihazın elektrik bağlantısını kesin.

1.1.2 Ürün güvenliği

- Cihazın baca bağlantısında 120 mm ya da 150 mm çaplı borular kullanabilirsin.

- Sobaların bağlı olduğu bacalara, atık gazın atıldığı bacalara veya alev yükselen bacalara bağlantı yapmayın. Çıkış havasının boşaltılması ile ilgili yetkililerin kurallarına uyun.
- Cihazın alt yüzeyi ile fırının/ocağın üst yüzeyi arasındaki yükseklik 55 cm'den az olmamalıdır.
- Cihazın alüminyum filtresiz çalıştırmayın, çalışırken filtreleri yerinden çıkarmayın.
- Cihazın lambalarını uzun süre çalıştırdıktan sonra bu lambalara dokunmayın. Isınan lambalar elinizi yakabilir.
- Cihaz altında yüksek alev oluşturmayın. Aksi takdirde yağ tutucu filtredeki yağlar tutuşarak yangına sebebiyet verebilir.
- Ocakların üzerine tencere, tava vb. koyduktan sonra ürünü çalıştırın. Aksi halde yükselen ısı ürününüzün bazı parçalarını deforme edebilir.
- Ocakların üzerinden tencere, tava vb. almadan önce ocağı kapatın.
- Cihazın altında kolay tutuşan malzeme bulundurmayın.
- Kızartma cinsi vb. yemek yaparken yağlar alev alabilir. Bu nedenle örtü ve perdelere dikkat edin.
- Kızartma cinsi yemekler yaparken ocağınızın başından ayrılmayın, kızgın yağ yangına sebebiyet verebilir.
- Temizleme periyodik sürelerle uygun yapılmaz ise cihazda yanma riski oluşabilir.
- Cihazın temizliğini yaparken çok dikkatli olun ve eldiven kullanın.
- Çekiş gücünü artırmak için pişirme işlemine başlamadan birkaç dakika önce cihazı çalıştırmanızı öneririz. Böylece buharlar oluşmaya başladığında sürekli ve sabit çekiş elde etmiş olursunuz.
- Mutfak havasının kokulardan ve yemek pişirirken oluşan buhardan iyi temizlenmesi için, pişirme veya kızartma işi bittikten sonra cihazı 15 dakika daha çalıştırın.
- Cihaz çalışırken, özellikle gazlı ocaklar ile birlikte aynı anda kullandığınızda ortama temiz hava girmesini sağlayın.
- Cihazın baca bağlantısını, elektrikli olmayan cihazlar tarafından üretilen dumanların çıkması için kullanılan bacalara yapılmamasına dikkat edin. (Örnek: Kalorifer bacası).

1 Önemli güvenlik ve çevre talimatları

- Cihazla birlikte, elektrik enerjisinden başka bir enerji ile çalışan başka bir cihazın daha aynı ortamda bulunması halinde, davlumbaz tarafından diğer cihazın bacasından çıkan atık gazın tekrar odaya çekilmemesi için odadaki negatif basınç en fazla 0.4 mbar olmalıdır.

1.1.3 Çocuk güvenliği

- Ambalaj malzemeleri çocuklar için tehlikelidir. Ambalaj malzemelerini çocukların ulaşamayacağı bir yerde saklayın.
- Elektrikli ürünler çocuklar için tehlikelidir. Cihaz çalışırken çocukları üründen uzak tutun. Cihazla oynamalarına izin vermeyin.

1.2 Kullanım amacı

- Bu cihaz evde kullanılmak üzere tasarlanmıştır. Ticari amaçlı kullanıma uygun değildir ve amacının dışında kullanılmamalıdır.
- Üretici, hatalı kullanım veya taşıma nedeniyle oluşan herhangi bir zarardan dolayı sorumluluk kabul etmez.

- Satın almış olduğunuz cihazın kullanım ömrü 10 yıldır. Bu, ürünün tanımlandığı şekilde çalışabilmesi için gerekli yedek parçaları bulundurma süresidir.

1.3 AEEE Yönetmeliğine Uyum ve Atık Ürünün Elden Çıkarılması



Bu ürün, T.C. Çevre ve Şehircilik Bakanlığı tarafından yayımlanan "Atık Elektrikli ve Elektronik Eşyaların Kontrolü Yönetmeliği"nde belirtilen zararlı ve yasaklı maddeleri içermez.

AEEE Yönetmeliğine uygundur.

Bu ürün, geri dönüşümlü ve tekrar kullanılabilir nitelikteki yüksek kaliteli parça ve malzemelerden üretilmiştir. Bu nedenle, ürünü, hizmet ömrünün sonunda evsel veya diğer atıklarla birlikte atmayın. Elektrikli ve elektronik cihazların geri dönüşümü için bir toplama noktasına götürün. Bu toplama noktalarını bölgenizdeki yerel yönetime sorun. Kullanılmış ürünleri geri kazanıma vererek çevrenin ve doğal kaynakların korunmasına yardımcı olun.

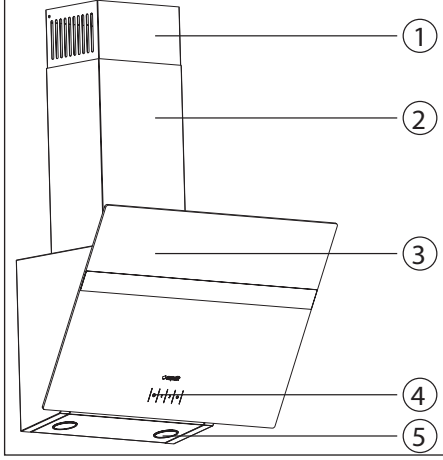
1.4 Ambalaj bilgisi



Ni-MH

Ürünün ambalajı, Ulusal Mevzuatımız gereği geri dönüştürülebilir malzemelerden üretilmiştir. Ambalaj atığını evsel veya diğer atıklarla birlikte atmayın, yerel otoritenin belirttiği ambalaj toplama noktalarına atın.

2 Cihazınızın Teknik Özellikleri



1. İç Baca
2. Dış Baca
3. Cam Kapak
4. Kontrol Paneli
5. Aydınlatma

(Şekil 1)

	P 18 YCG	P 18 YCS	P 18 YCB	P 18 YCK
Genişlik	596 mm	596 mm	896 mm	896 mm
Derinlik	410 mm	410 mm	410 mm	410 mm
Yükseklik	750 mm /1080 mm	750 mm /1080 mm	750 mm /1130 mm	750 mm /1130 mm
Besleme Gerilimi	220 - 240 V 50 Hz	220 - 240 V 50 Hz	220 - 240 V 50 Hz	220 - 240 V 50 Hz
Kumanda	3 Kademeli	3 Kademeli	3 Kademeli	3 Kademeli
Lamba Gücü	2 x 3 W	2 x 3 W	2 x 3 W	2 x 3 W
Hava Çıkış Borusu	120 / 150 mm	120 / 150 mm	120 / 150 mm	120 / 150 mm
Motor Gücü	1 x 210 W	1 x 210 W	1 x 210 W	1 x 210 W
Toplam Güç	216 W	216 W	216 W	216 W
Renk	Gri	Siyah	Beyaz	Kahverengi

	P 19 YCS	P 19 YCB
Genişlik	896 mm	896 mm
Derinlik	410 mm	410 mm
Yükseklik	750 mm /1130 mm	750 mm /1130 mm
Besleme Gerilimi	220 - 240 V 50 Hz	220 - 240 V 50 Hz
Kumanda	3 Kademeli	3 Kademeli
Lamba Gücü	2 x 3 W	2 x 3 W
Hava Çıkış Borusu	120 / 150 mm	120 / 150 mm
Motor Gücü	1 x 210 W	1 x 210 W
Toplam Güç	216 W	216 W
Renk	Siyah	Beyaz

Ürünün üzerinde bulunan işaretlemelerde veya ürünle birlikte verilen diğer basılı dokümanlarda beyan edilen değerler, ilgili standartlara göre laboratuvar ortamında elde edilen değerlerdir. Bu değerler, ürünün kullanım ve ortam şartlarına göre değişebilir.

3 Cihazınızın Montajı

Cihazın montajı için size en yakın Yetkili Servisi'ne başvurun.

*Cihazın yerinin ve elektrik tesisatının hazırlanması müşteriye aittir.



Dikkat !

Montaj tamamlandıktan sonra cihaz ve baca yüzeyindeki koruyucu filmi (varsa) çıkarın.

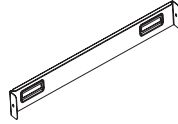
Cihazın alt yüzeyi ile ocağın üst yüzeyi arasındaki mesafe en az **55 cm** olmalıdır.

Elektrik bağlantısını ehliyetli bir elektrikçiye yaptırın.

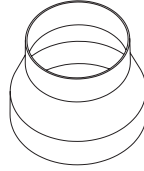
Cihazın, kurulum sonrası elektrik bağlantısına (priz, fiş) kolayca ulaşabilir şekilde monte edin.

Ölçüler mm cinsinden verilmiştir.

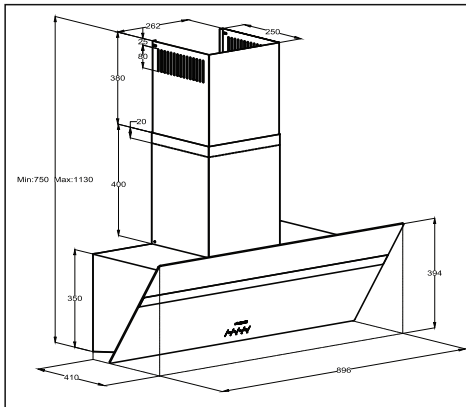
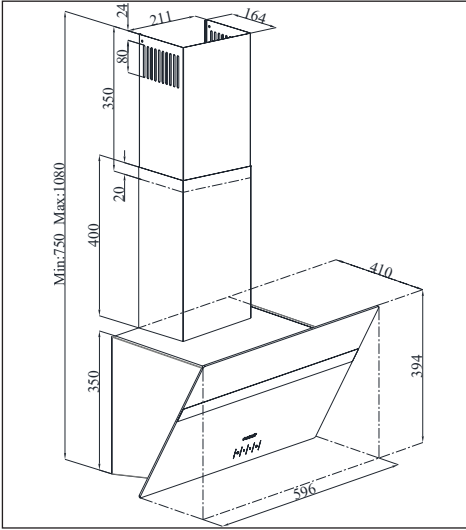
3.1 Montaj Aksesuarları



1 adet iç baca bağlantı sacı



1 adet Ø120/150 mm plastik baca adaptörü



(Şekil 2)

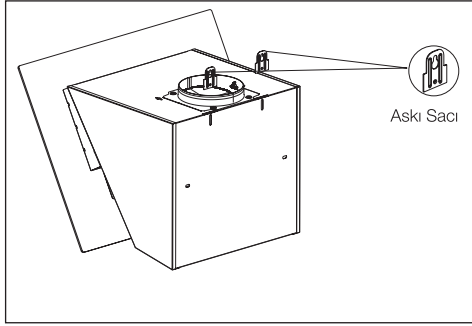
3 Cihazınızın Montajı

Cihazı takacağınız yeri uygun hale getirmek için gerekli bilgiler aşağıda yer almaktadır.

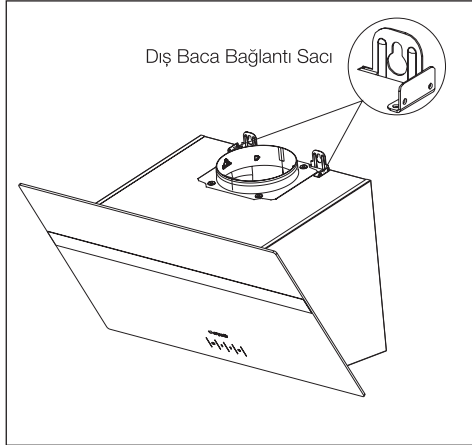
Ø 120 mm'lik baca borusunu kullanacaksanız Ø 120 mm'lik baca adaptörünü üzerine takın.

3.2 Davlumbazınızın Duvara Montajı

Cihazın duvara montajını yapmak için motor kabini üzerinde takılı olan askı saclarının vidalarını gevşeterek yukarı doğru çekin ve sonra tekrar sabitleyin. (Şekil 3a).



(Şekil 3a)

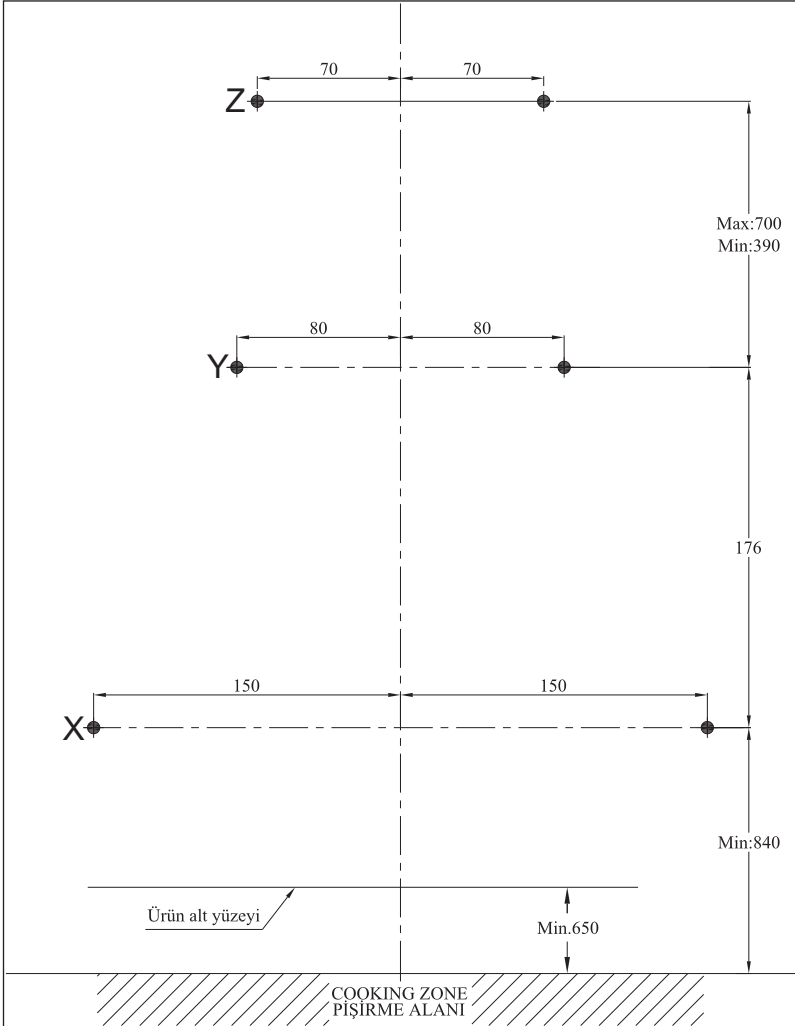
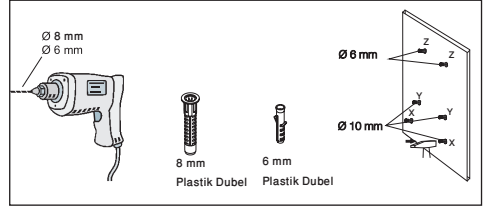


(Şekil 3b)

3 Cihazınızın Montajı

3.2.1 Askı Deliklerinin Delinmesi

Montaj şablonunu cihazın asılacağı yüzeye yapıştırın. (X,Y) (**Şekil 4**) ile işaretli noktalarda $\varnothing 10$ mm'lik matkap ile (Z) (**Şekil 4**) ile işaretli noktalardan $\varnothing 6$ mm'lik matkap ile delik delin.



(Şekil 4)

3 Cihazınızın Montajı

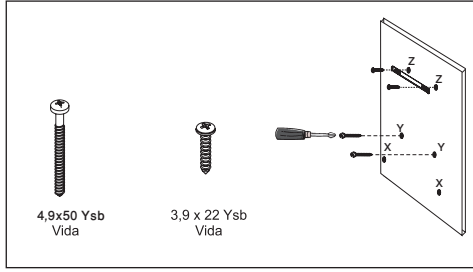
3.2.2 Dübellerin Çakılması

Asma vidası için \varnothing 10 mm dübelleri (X,Y) delinmiş deliklere çakın. Baca montaj sacı için \varnothing 6 mm'lik 2 adet dübeli (Z) \varnothing 6 mm ile delinmiş deliklere çakınız. (Şekil 4)

3.2.3 Askı Vidalarının Vidalanması

Duvara çakmış olduğunuz \varnothing 10 mm dübellere (Y) askı vidalarını 5,5x60 vida ile vidalayın. Vida başı ile duvar arasında 5 mm mesafe kalmalıdır. (Şekil 5)

Duvara çakmış olduğunuz 6 mm dübellere (Z) iç baca bağlantı sacını \varnothing 3,9x22 vidaları ile vidalayın. (Şekil 5)



(Şekil 5)

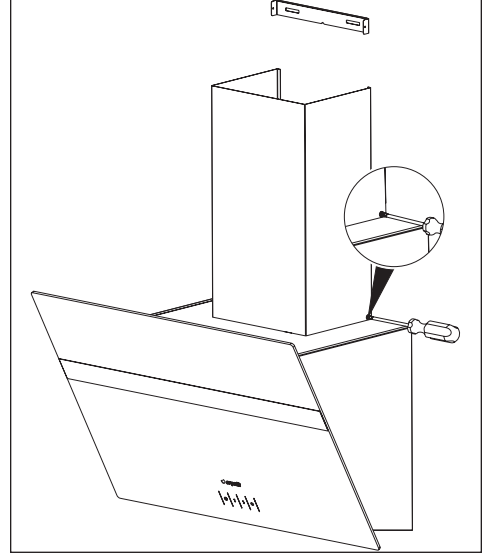
3.2.4 Davlumbazın Duvara Takılması

- Cihazı Y deliklerine takmış olduğunuz vidalara asın.
- Cihazı kenardan emiş camını kendinize doğru çekerek açın ve ürünün iç kısmında bulunan X deliklerinden 5,5x60 vidaları takarak ürünü sabitleyin.

3.3 Davlumbaz Baca Montajı

Baca montajına başlamadan önce ürününüzün elektrik bağlantısını yapın. Sac bacaları gövde çevresine geçirin.

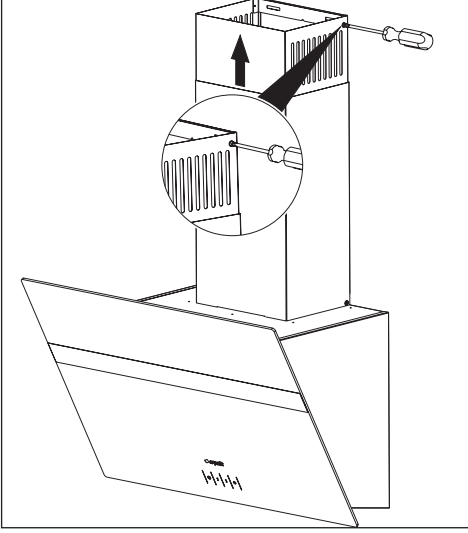
Dış bacayı motor kabini üzerinde bulunan dış baca bağlantı saçlarına vidalayın. (Şekil 3b / 6)



(Şekil 6)

3 Cihazınızın Montajı

İç bacayı üst dış kenarlarından duvara sabitlenmiş olan baca montaj sacına uzatın ve vidalayın. (Şekil 8)



(Şekil 8)

3.3.1 Baca bağlantılı kullanım

- Buharlar, cihaz üzerindeki bağlantı kafasına tespit edilmiş baca borusu vasıtasıyla dışarı atılır.
- Baca borusunun çapı bağlantı halkasına eşit olmalıdır. Yatay düzenlemelerde havanın odadan dışarı kolayca çıkması için borunun yukarıya doğru hafif eğimli (yaklaşık 10°) olması gerekmektedir.

3.3.2 Baca bağlantısız kullanım

- Hava karbon filtreden süzülür ve tekrar odaya geri gönderilir. Karbon filtre evde baca olmamasının imkansız olduğu hallerde kullanılır.
- Baca bağlantısız kullanımda baca adaptörü içerisindeki klepeleri çıkarın.
- Alüminyum filtreyi sökün. Karbon filtreyi monte etmek için karbon filtreyi fan gövdesinin her iki yanında bulunan plastik parçaya merkezleyerek tırnaklara oturturun. sağa ya da sola doğru çevirerek sıkıştırın.
- Alüminyum filtreyi tekrar takın.

3.4 Bacaya bağlama:

Cihazın üst kısmında bulunan havalandırma deliğine cihaz ile birlikte verilen adaptörü yerleştirin. Temin edeceğiniz 120/150 mm çaplı borunun bir ucunu adaptöre diğer ucunu bacaya bağlayın.

Bu iki bağlantının cihaz en yüksek devirde çalıştığında yerlerinden çıkmayacak sıklıkta olduğunu kontrol edin. Kelepçe ile sıkıldığında baca içindeki kapakların çalıştığını kontrol edin. Baca bağlantı borusunu adaptörün dışına takın. Bağlantı borusu adaptörün içine takılırsa hava geri dönüşümü engelleyen kapakçıklar kapalı kalacağı için hava emişi gerçekleşmeyecektir. Sobaların bağlı olduğu bacalara atık gazının atıldığı bacalara bağlantı yapmak sakıncalıdır. Bu tür bacalara bağlantı yapmayın. Yapılan boru bağlantısı mümkün olduğu kadar kısa ve az dirsekli olmalıdır.

A: Baca çıkış borusu

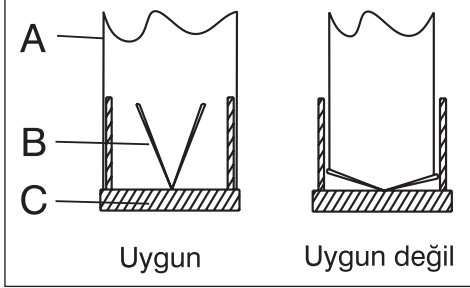
B: Geri dönüşümü önleyen kapaklar

C: Plastik baca

3 Cihazınızın Montajı

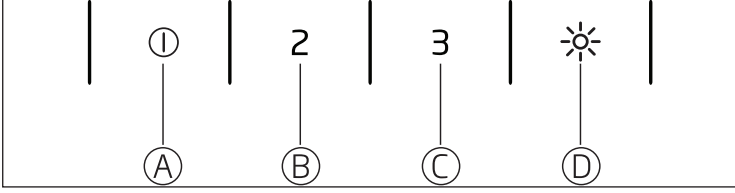
3.4.1 Geri Dönüşümü Önleme Sistemi (N-RV)

Cihaz çalışmadığında kapaklar kapanır ve dışarıdan gelebilecek olası koku ve tozların ortama girmesini engeller.



(Şekil 9)

4 Cihazınızın Kullanımı



(Şekil 9)

- (A)** : 1. Kademe Tuşu
(B) : 2. Kademe Tuşu
(C) : 3. Kademe Tuşu
(D) : Lamba Açma / Kapama

4.1 3 Kademeli Dijital Elektronik Kumanda

(A) Tuşu: Bu tuşa basarak cihazın 1.hız kademesinde çalışmasını sağlarsınız.

Cihazı kapatmak için tekrar bu tuşa bastığınızda ekran hız kademesi kapanır.

(B) Tuşu: Bu tuşa basarak cihazın 2.hız kademesinde çalışmasını sağlarsınız.

Cihazı kapatmak için tekrar bu tuşa bastığınızda ekran hız kademesi kapanır.

(C) Tuşu: Bu tuşa basarak cihazın 3.hız kademesinde çalışmasını sağlarsınız.

Cihazı kapatmak için tekrar bu tuşa bastığınızda ekran hız kademesi kapanır.

(D) Lamba Açma/Kapama Tuşu: Bu tuşa basarak pişirme alanını aydınlatabilirsiniz.

Otomatik Durma 15 dk. :

Cihazınızda, pişirme işlemi bittikten sonra ortamda kalan istenmeyen koku ve buharın dışarı atılması ve cihazın bir süre daha havalandırma işlemi yaparak kendi kendine kapanması için Otomatik Durma özelliği vardır.

Otomatik durma özelliğini devreye almak için; kumanda panelinde yer alan herhangi bir hız

kademe butonuna (B, C, D) 2 saniyeden daha uzun süreli basmanız halinde 15 dakikalık zamanlayıcı fonksiyonu devreye girecektir.

Otomatik durma özelliği devredeyken aynı hız tuşuna bastığınızda otomatik durma fonksiyonu devre dışı kalacak ve cihazın motoru duracaktır.

Farklı hız kademelerine geçiş yaptığınızda bu özellik devre dışı kalacaktır.

Cihazınızın otomatik durması isteniyorsa tekrar otomatik durma özelliği devreye almak gerekmektedir.

Metal Filtrelerin Temizleme Periyotları:

Filtreler (~60 saatte bir) veya (kullanıma göre) 4 haftada bir temizlenmelidir.

4.2 Enerji Tasarrufu Açısından Verimli Kullanım:

- Cihazı kullanırken gereksiz enerji tüketimini önlemek için koku ve buhar yoğunluğuna göre hız

4 Cihazınızın Kullanımı

- kademelerini ayarlayın.
- Normal koşullarda düşük hızlar (1-2) güçlü koku ve buhar yoğunlaşması durumunda yüksek hızları (3) kullanın.
- Cihazda ki lambalar pişirme alanını aydınlatmanız için konulmuştur.

Ortamin/mutfağın aydınlatılmasında kullanılması gereksiz enerji tüketimi ve yetersiz aydınlatmaya sebep olacaktır.

4.3 Davlumbazın Kullanılması:

- Cihazda çeşitli hızlara sahip bir motor bulunmaktadır.
- İyi bir performans için normal koşullarda düşük hızların, güçlü koku ve buhar yoğunlaşması halinde yüksek hızların kullanılmasını öneririz.
- Cihazı istediğiniz hız ayar düğmesinden birine basarak çalıştırabilirsiniz. (A,B,C)
- Lambaya basarak pişirme alanını aydınlatabilirsiniz. (D)

5 Temizlik ve Bakım

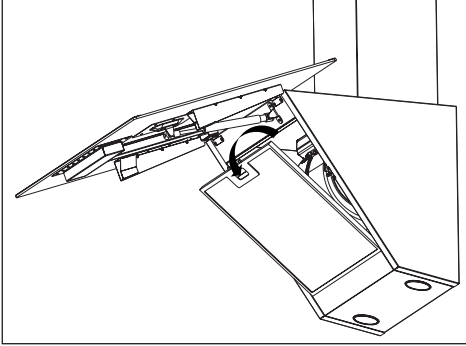
Temizlik ve Bakım işlemi yapılmadan önce, cihazın fişini prizden çekin, veya şalteri kapatın veya cihazı besleyen sigortayı gevşetin kapatın.

5.1 Alüminyum filtre

Bu filtre havadaki yağ parçacıklarını tutmaya yarar. Filtrenizi normal kullanımda 1 aylık sürelerde temizlemeniz önerilmektedir. Bu işlem için önce alüminyum filtreleri çıkarın. Filtreleri sıvı deterjanla suda yıkayıp durulayın ve kuruduktan sonra yerlerine takın. Alüminyum filtreler yıkandıktan renk değişimi gözlenebilir bu durum normaldir filtrelerinizi değiştirmeniz gerekmez.

5.1.1 Alüminyum filtrelerin sökülmesi

1. Alüminyum filtre kilidini ileri itin.
2. Sonra aşağı doğru hafifçe indirip öne çekin. Aksi halde filtreyi eğebilirsiniz. **(Şekil 10)** Yıkadıktan ve kuruttuktan sonra alüminyum filtreyi yukarıdaki adımları tersine uygulayarak yuvasına tekrar takın.



(Şekil 10)

Not:

Alüminyum filtrelerinizi bulaşık makinesinde de yıkayabilirsiniz.

5.2 Karbon filtre (Bacasız kullanım)

Bu filtre pişirme kokularını giderir. Baca kullanma imkanı olmaması durumunda mutfak içerisinde sirküle edilen havayı arındırır.

Cihazınızın karbon filtreli kullanma sıklığına, yemek pişirme tarzına ve alüminyum filtrelerin düzenli olarak temizlenmesine göre değişen süre içerisinde dolacaktır.



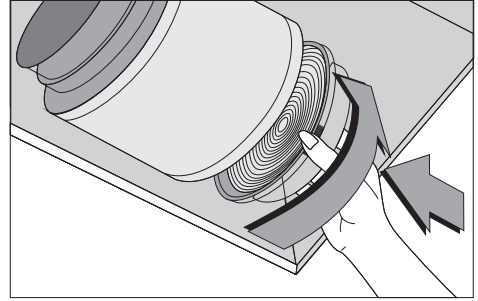
Dikkat !

Karbon filtre asla yıkanmamalıdır.

Karbon filtreyi Arçelik Yetkili servislerinden temin edebilirsiniz.

5.2.1 Karbon filtre değişimi

- Alüminyum filtreleri sökün. **(Şekil 10)**
- Karbon filtreyi çıkarmak için karbon filtreyi tırnaktan saat yönünün tersine çevirerek yerinden çıkarın. **(Şekil 11)**
- Yeni karbon filtreyi takın.
- Alüminyum filtreleri takın.



(Şekil 11)

Koku giderici filtrelerin içinde kömür (Aktif karbon) bulunmaktadır.

Yaklaşık 6 aylık periyodik sürelerle değiştirmeniz gerekmektedir.

Karbon filtre kullanılsın ya da kullanılsın her durumda yağ filtreleri üründe takılı olmalıdır.

5 Temizlik ve Bakım

Ürününüzü alüminyum yağ filtresiz kullanmayın. Karbon filtre kullanımı ürünün hava emiş performansını azaltacaktır.

5.3 Temizlik

Özellikle kızartma türü yemekler yaptıktan hemen sonra cihazı temizlemeye özen gösterin.

Cihazın dışını temizlemek için sıvı deterjan ile ıslatılmış yumuşak bir bez kullanın.

Temizlik için asla aşındırıcı ve çizici ürünler kullanmayın.

Çıkmayan yağ vs. için piyasadan temin edebileceğiniz temizleyicileri üzerindeki uyarılara dikkat ederek kullanabilirsiniz. Fırçalanmış çelik gövdenin çizilmesini önlemek için fırça izi ile aynı yönde silin.

Cihazın yüzey kalitesini korumak amacı ile temizlerken tuz ruhu, çamaşır suyu ve aşındırıcı toz içeren temizlik maddelerini kullanmayın. Paslanmaz sac yüzeylerde nemli sabunlu bez veya tercihen özel paslanmaz temizlik spreyi kullanın. Cihazın üzerinde bulunan koruyucu folyoyu sökün.



Dikkat !

Cihazın filtrelerinin temizlenmesi ve değiştirilmesine ait kurallara uymadığınız takdirde yangına neden olabilirsiniz.

Eğer nakliye ihtiyacınız olursa;

Orijinal ambalajını saklayın. Orijinal ambalajı ile taşıyın, ambalaj üzerindeki taşıma işaretlerine uyun.

Orijinal ambalajı yok ise;

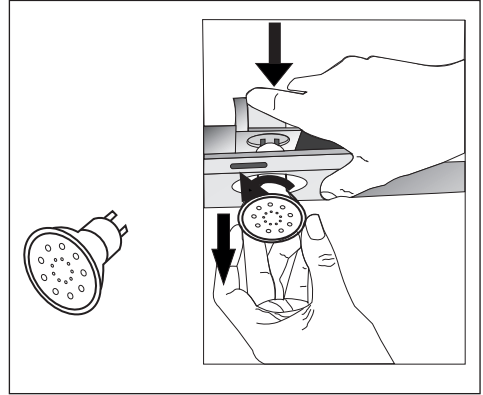
Cihazın üzerine ağırlık koymayın.

Dış yüzeyi darbelerden koruyun.

Cihazı hasar görmeyecek şekilde paketleyerek taşıyın.

5.4 Lambaların Değişimi

Cihazın elektrik bağlantısını kesin. Cihazınızda 3 W halojen lamba kullanılmıştır. Halojen lambaları değiştirmek için lamba duyunun arka kısmından aşağı doğru bastırarak lambayı alt tarafa doğru çıkartın ve saat yönünün tersine doğru çeyrek tur çevirerek aşağı doğru çıkartın. Yeni lambaları takmak için yukarıdaki işlemi tersine uygulayın.



Not:

Lambaları Yetkili Servislerimizden temin edebilirsiniz.

6 Tüketici Hizmetleri

Değerli Müşterimiz,

Arçelik Çağrı Merkezi haftanın 7 günü 24 saat hizmet vermektedir.

Sabit veya cep telefonlarımızdan alan kodu tuşlamada çağrı merkezi numaramızı arayarak ürününüz ile ilgili arzu ettiğiniz hizmeti talep edebilirsiniz.

Çağrı merkezimiz ile yaptığınız görüşmeler iletişim hizmeti aldığınız operatör firma tarafından sizin için tanımlanan tarifeyle göre ücretlendirilir.

Çağrı Merkezimize ayrıca www.arçelik.com.tr adresindeki "Tüketici Hizmetleri" bölümünde bulunan formu doldurarak veya 0 216 423 23 53 nolu telefona faks çekerek de ulaşabilirsiniz.

Yazılı başvurular için adresimiz:

Arçelik Çağrı Merkezi, Arçelik A.Ş. Ankara Asfaltı Yanı, 34950 Tuzla/İSTANBUL

Arçelik Çağrı Merkezi 444 0 888

(Sabit telefonlardan veya cep telefonlarından alan kodu çevirmeden)

**Diğer Numara:
0216 585 8 888**

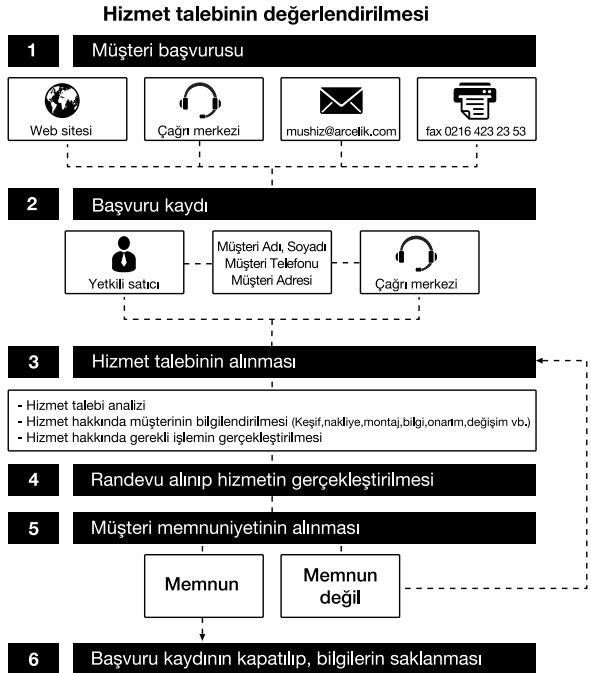
Aşağıdaki önerilere uymanızı rica ederiz.

1. Ürününüzü aldığınızda Garanti belgesini Yetkili Satıcınıza onaylattırınız.
2. Ürününüzü kullanma kılavuzu esaslarına göre kullanınız.
3. Ürününüz ile ilgili hizmet talebiniz olduğunda yukarıdaki telefon numaralarından Çağrı Merkezimize başvurunuz.
4. Hizmet için gelen teknisyene "teknisyen kimlik kartı" nı sorunuz.
5. İşiniz bittiğinde servis teknisyeninden "Hizmet Fişi" istemeyi unutmayınız. alacağınızı "Hizmet Fişi" , ilerde ürününüzde meydana gelebilecek herhangi bir sorunda size yarar sağlayacaktır.
6. Ürünün kullanım ömrü: 10 yıldır. (Ürünün fonksiyonunu yerine getirebilmesi için gerekli yedek parça bulundurma süresi).

Müşteri Memnuniyeti Politikası

Arçelik A.Ş. olarak, hizmet verdiğimiz markamızın müşteri istek ve önerilerinin müşteri profili ayrımı yapılmaksızın her kайдan (çağrı merkezi, e-posta, www.arçelik.com.tr, faks, mektup, sosyal medya, bayi) rahatlıkla iletilebildiği, izlenebilir, raporlanabilir, şeffaf ve güvenli tek bir bilgi havuzunda toplandığı, bu kayıtların yasal düzenlemelere uygun, objektif, adil ve gizlilik içinde ele alındığı, değerlendirildiği ve süreçlerin sürekli kontrol edilerek iyileştirildiği, mükemmel müşteri deneyimini yaşatmayı ana ilke olarak kabul etmiş müşteri odaklı bir yaklaşımı benimsemekteyiz.

Yaklaşımımıza paralel olarak tüm süreçler yönetim sistemi ile entegre edilerek, birbirini kontrol eden bir yapı geliştirilmiş olup, yönetim hedefleri de bu sistem üzerinden beslenmektedir.





*Garanti ile ilgili olarak
müştürinin dikkat etmesi
gereken hususlar*

Aşağıda belirtilen sorunların giderilmesi ücret karşılığında yapılır. Bu durumlar için garanti şartları uygulanmaz;

- 1) Kullanım hatalarından kaynaklanan hasar ve arızalar,*
- 2) Malın tüketiciye tesliminden sonraki yükleme, boşaltma, taşıma vb. sırasında oluşan hasar ve arızalar,*
- 3) Malın kullanıldığı yerin elektrik, su, doğalgaz, telefon vb. şebekesi ve/veya altyapısı kaynaklı meydana gelen hasar ve arızalar,*
- 4) Doğa olayları ve yangın, su baskını vb. kaynaklı meydana gelen hasar ve arızalar,*
- 5) Malın tanıtma ve kullanma kılavuzlarında yer alan hususlara aykırı kullanılmasından kaynaklanan hasar ve arızalar,*
- 6) Malın, 6502 sayılı Tüketicinin Korunması Hakkındaki Kanununda tarif edilen şekli ile ticari veya mesleki amaçlarla kullanımı durumunda ortaya çıkan hasar ve arızalar,*

Mala yetkisiz kişiler tarafından bakım, onarım veya başka bir nedenle müdahale edilmesi durumunda mala verilmiş garanti sona erecektir.

Garanti uygulaması sırasında değiştirilen malın garanti süresi, satın alınan malın kalan garanti süresi ile sınırlıdır.

İthalatçı/İmalatçı: Arçelik A.Ş.

Menşei: Türkiye

Çağrı Merkezi
444 0 888

Diğer Numara
0216 585 8 888

Arçelik A.Ş. Karaağaç Caddesi No:2-6,
34445, Sittüce / İSTANBUL
Tel.:(0-216) 585 85 85 Fax: (0-216) 423 23 53

GARANTİ ŞARTLARI

- 1) Garanti süresi, malın teslim tarihinden itibaren başlar ve 2 yıldır.
- 2) Malın tanıtma ve kullanma kılavuzunda gösterildiği şekilde kullanılması ve Arçelik A.Ş.'nin yetkili kıldığı servis çalışanları dışındaki şahıslar tarafından bakım, onarım veya başka bir nedenle müdahale edilmemiş olması şartıyla, malın bütün parçaları dahil olmak üzere tamamını; malzeme, işçilik ve üretim hatalarına karşı malın teslim tarihinden itibaren yukarıda belirtilen süre kadar garanti eder.
- 3) Malın ayıplı olduğunun anlaşılması durumunda tüketicisi, 6502 sayılı Tüketicinin Korunması Hakkında Kanununun 11 inci maddesinde yer alan;
- a- Sözleşmeden dönme, c- Ücretsiz onarılmasını isteme,
b- Satış bedelinden indirim isteme, ç- Sattılmanın ayıpsız bir misli ile değiştirilmesini isteme,
haklarından birini kullanabilir.
- 4) Tüketicinin bu haklardan ücretsiz onarım hakkını seçmesi durumunda satıcı; işçilik masrafı, değiştirilen parça bedeli ya da başka herhangi bir ad altında hiçbir ücret talep etmeksizin malın onarımını yapmak veya yaptırmakla yükümlüdür. Tüketicisi ücretsiz onarım hakkını üretici veya ithalatçıya karşı da kullanabilir. Satıcı, üretici ve ithalatçı tüketicinin bu hakkını kullanmasından müstesilsen sorumludur.
- 5) Tüketicinin, ücretsiz onarım hakkını kullanması halinde malın;
- Garanti süresi içinde tekrar arızalanması,
 - Tamiri için gereken azami sürenin aşılması,
 - Tamirinin mümkün olmadığının, yetkili servis istasyonu, satıcı, üretici yada ithalatçı tarafından bir raporla belirlenmesi durumlarında;
- tüketicisi malın bedel iadesini, ayp oranında bedel indirimini veya imkân varsa malın ayıpsız misli ile değiştirilmesini satıcıdan talep edebilir.
- Satıcı, tüketicinin talebini reddedemez. Bu talebin yerine getirilmemesi durumunda satıcı, üretici ile ithalatçı müstesilsen sorumludur.
- 6) İlgili mevzuatlarda belirlenen kullanım ömrü süresince malın azami tamir süresi 20 iş gününü, geçemez. Bu süre, garanti süresi içerisinde mala ilişkin arızanın yetkili servis istasyonuna veya satıcıya bildiri tarihi, garanti süresi dışında ise malın yetkili servis istasyonuna teslim tarihinden itibaren başlar. Garanti kapsamı içerisindeki malın arızasının 10 iş günü içerisinde giderilememesi halinde, üretici veya ithalatçı; malın tamiri tamamlanmaya kadar, benzer özelliklere sahip başka bir malı tüketicinin kullanımına tahsis etmek zorundadır. Benzer özelliklere sahip başka bir malın tüketicisi tarafından istenmemesi halinde üretici veya ithalatçılar bu yükümlülüğünden kurtulur. Malın garanti süresi içerisinde arızalanması durumunda, tamirde geçen süre garanti süresine eklenir.
- 7) Malın kullanma kılavuzunda yer alan hususlara aykırı kullanılmasından kaynaklanan hasar ve arızalar garanti kapsamı dışındadır.
- 8) Tüketicisi, garantiden doğan haklarının kullanılmasında ilgili olarak çıkabilecek uyuşmazlıklarda yerleşim yerinin bulunduğu veya tüketici işleminin yapıldığı yerdeki Tüketicisi Hakem Heyetine veya Tüketicisi Mahkemesine başvurabilir.
- 9) Satıcı tarafından bu Garanti Belgesinin verilmemesi durumunda, tüketici Gümrük ve Ticaret Bakanlığı Tüketicinin Korunması ve Piyasa Gözetimi Genel Müdürlüğüne başvurabilir.

Üretici veya İthalatçı Firmanın;

Unvanı: Arçelik A.Ş.
Adresi: Arçelik A.Ş. Karaağaç Caddesi No:6-2,
34445, Sultıce / İSTANBUL
Telefonu: (888 8 585 (216-0
Faks: (53 23 423 (216-0
web adresi: www.arçelik.com.tr

Malın

Markası: Arçelik
Cinsi: Davlumbaz
Modeli: P 18 YCG, P 18 YCS, P 18 YCB, P 18 YCK, P 19 YCS, P 19 YCB
Bandrol ve Seri No:
Garanti Süresi: 2 YIL
Azami Tamir Süresi: 20 İş günü

GENEL MÜDÜR


Arçelik A.Ş.

GENEL MÜDÜR YRD.


Satıcı Firmanın:

Unvanı:
Adresi:
Telefonu:
Faks:
e-posta:

Fatura Tarih ve Sayısı:
Teslim Tarihi ve Yeri:
Yetkilinin İmzası:
Firmanın Kaşesi:

Bu bölümü, ürünü aldığımız Yetkili Satıcı imzalayacak ve kaşeyecektir.