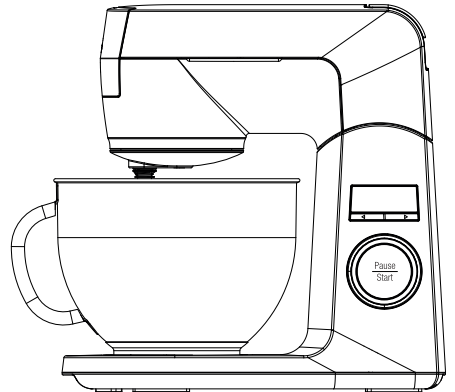




*Mutfak Makinesi
Kullanma Kılavuzu*

*K 1292 K
K 1292 S*



Lütfen önce bu kılavuzu okuyun!






Değerli Müşterimiz,

Arçelik ürününü tercih ettiğiniz için teşekkür ederiz. Yüksek kalite ve teknoloji ile üretilmiş olan ürününüzün size en iyi verimi sunmasını istiyoruz. Bunun için, bu kılavuzun tamamını ve verilen diğer belgeleri ürünü kullanmadan önce dikkatle okuyun ve bir başvuru kaynağı olarak saklayın. Ürünü başka birisine vererseniz, kullanma kılavuzunu da birlikte verin. Kullanma kılavuzunda belirtilen tüm bilgi ve uyarıları dikkate alarak talimatlara uyun.

Bu kullanma kılavuzunun başka modeller için de geçerli olabileceğini unutmayın. Modeller arasındaki farklar kılavuzda açık bir şekilde belirtilmiştir.

Sembollerin anlamları

Bu kullanma kılavuzunun çeşitli kısımlarında aşağıdaki semboller kullanılmıştır:

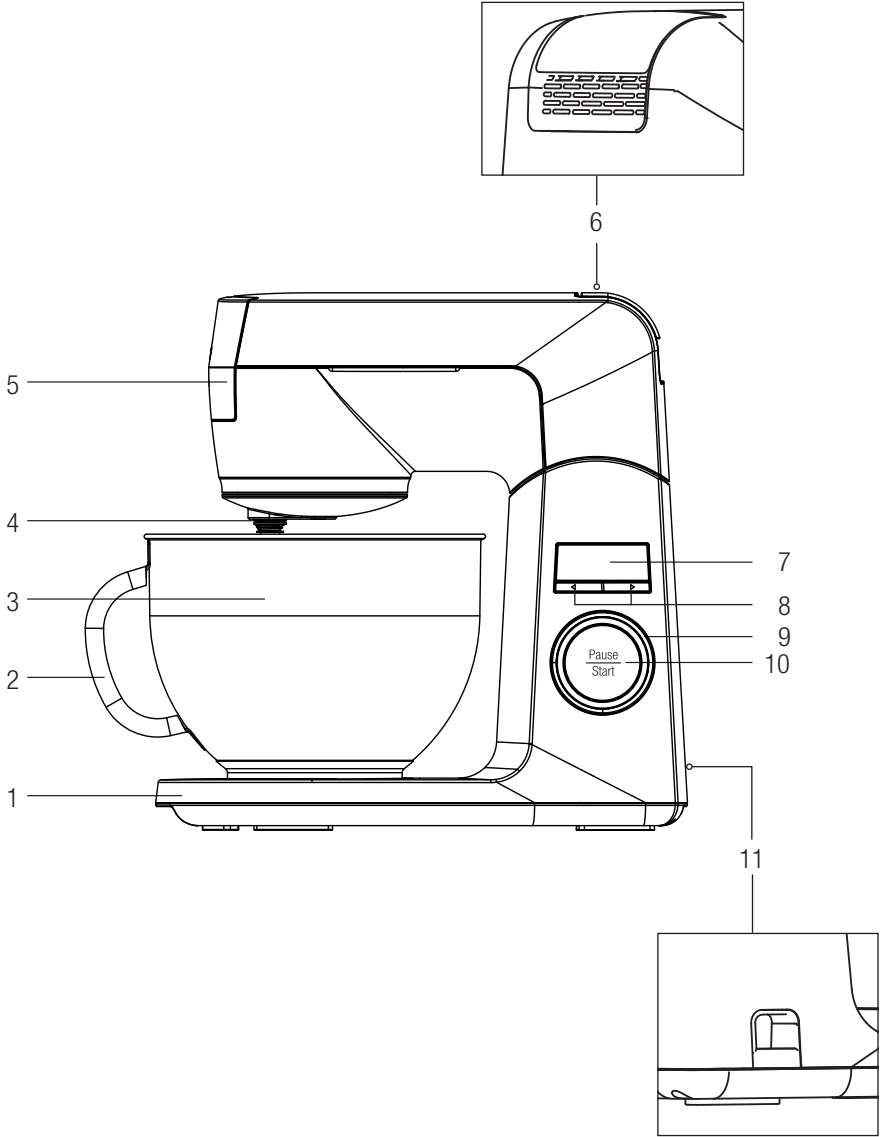
	Cihazın kullanımıyla ilgili önemli bilgiler ve faydalı tavsiyeler.
	UYARI: Can ve mal güvenliğiyle ilgili tehlikeli durumlar konusunda uyarılar.
	Gıda ile temasa uygundur.
	Cihazı, elektrik kablosunu veya elektrik fişini suya ya da diğer sıvılara batırmayın.
	Elektrik çarpması uyarısı.

Bu ürün, çevreye saygılı modern tesislerde doğaya zarar vermeden üretilmiştir.

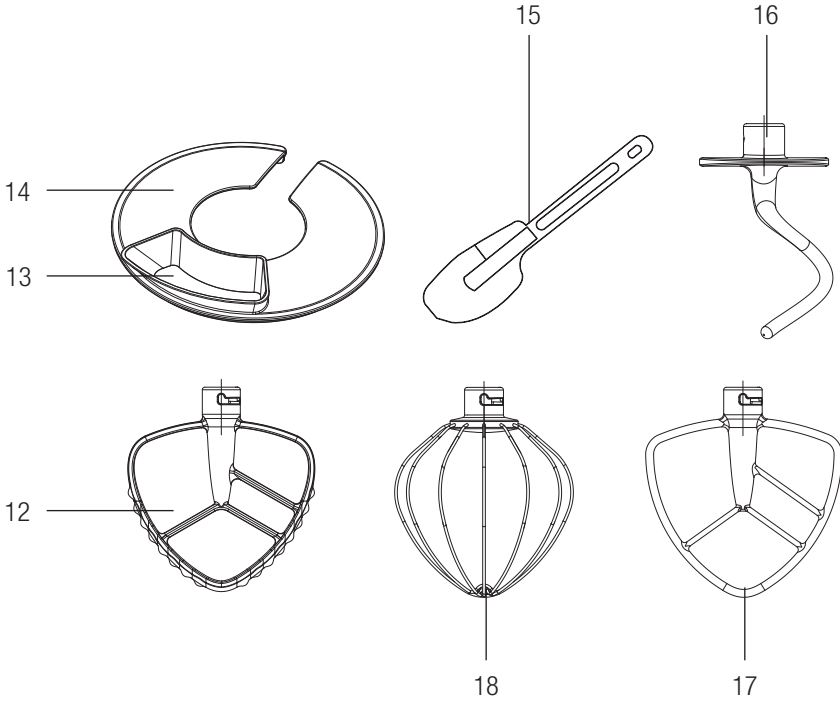
AEEE Yönetmeliğine uygundur.

CE

PCB içermez.



Ürününüz üzerinde bulunan işaretlemelerde veya ürünle birlikte verilen diğer basılı dökümanlarda beyan edilen değerler, ilgili standartlara göre laboratuvar ortamında elde edilen değerlerdir. Bu değerler, ürünün kullanım ve ortam şartlarına göre değişebilir.



Aparatlar

1. Hazne yuvası
2. Hazne tutamağı
3. Hazne
4. Aparat takma yeri
5. Ek aparat girişı
6. Gövde açma düğmesi
7. Led ekran
8. Zaman ayar düğmeleri
9. Hız ayar düğmesi
10. Beklet/Başlat (Pause/Start) düğmesi
11. Kablo saklama yeri
12. Çiğ köfte yoğurucu
13. Besleme ağı
14. Koruyucu kapak
15. Spatula
16. Hamur yoğurucu
17. Karıştırıcı
18. Balon çırpıcı

Diğer aparatlar

Çeşitli diğer aparatları cihaz ile birlikte kullanmak için bayilerden temin edebilirsiniz.

- Kıyma ve sucuk yapma aparatları
- Hamur açma ve erişte aparatı
- Püre aparatı

Teknik veriler

Güç kaynağı: 220-240V~ 50-60Hz

Güç: 1000 W

İÇİNDEKİLER

1 Önemli güvenlik ve çevre talimatları 6

- 1.1 Genel güvenlik 6
- 1.2 AEEE Yönetmeliğine Uyum ve Atık Ürünün Elden Çıkarılması 7
- 1.3 Ambalaj bilgisi 7

2 Kullanım 8

- 2.1 İlk kullanım 8
- 2.2 Kullanım amacı 8
- 2.3 Aparatlar 8
- 2.4 Kurulum ve çalıştırma 8
 - 2.4.1 Üst gövdenin kaldırılması 8
 - 2.4.2 Haznenin takılması 9
 - 2.4.3 Aparatların takılması 9
 - 2.4.4 Üst gövdenin kapatılması 10
 - 2.4.5 Çalıştırma 10
 - 2.4.6 Pause (beklet) modu 11
 - 2.4.7 Sayaç 12
 - 2.4.8 Haznenin çıkartılması 13
 - 2.4.9 Kablonun saklanması 13
 - 2.4.10 Aparatın çıkartılması 13

3 Temizlik ve bakım 14

- 3.1 Temizlik 14
- 3.2 Saklama 15
- 3.3 Taşıma ve nakliye 15

4 Tüketici hizmetleri 16

01M-8835551100-2317-07
01M-8837891100-2317-07

1 Önemli güvenlik ve çevre talimatları

Bu bölümde, yaralanma ya da maddi hasar tehlikelerini önlemeye yardımcı olacak güvenlik talimatları yer almaktadır.

Bu talimatlara uyulmaması halinde her türlü garanti geçersiz hale gelir.

1.1 Genel güvenlik

- Bu cihaz, uluslararası güvenlik standartlarına uygundur.
- Cihaz, fiziksel, algısal ve zihinsel yetenekleri azalmış veya tecrübe ve bilgi eksikliği olan kişiler tarafından gözetim altında veya cihazın güvenli bir şekilde kullanımına ve karşılaşılan ilgili tehlikelerin anlaşılmasına dair talimat verilirse kullanılabilir.
- Çocuklar cihazı kullanmamalıdır.
- Bu cihaz sadece ev kullanımı için tasarlanmıştır. Aşağıda sıralanan kullanım yerleri ve profesyonel kullanım alanları için tasarlanmamıştır.
 - Dükkan ofis ve diğer çalışma ortamlarında bulunan personel mutfakları,
 - Çiftlik evleri,
 - Hotel, motel ve diğer yerleşim yerlerindeki müşteriler tarafından kullanım,
 - Yatma yerleri ve kahvaltı yapılan ortamlar.
- Çocukların cihazla oynamamalarını sağlamak için daima gözetim altında tutulmaları gerekir.
- Cihazı ve elektrik kablosunu, çocukların ulaşamayacağı bir yerde muhafaza edin.
- Temizleme ve kullanıcı bakımı çocuklar tarafından yapılamaz.
- Temizlik işlemlerini kılavuzda belirtilen “Temizlik” kısmındaki talimatlara uygun olarak yapın.
- Elektrik kablosu, cihaz veya cihazın aparatları hasarlıysa kullanmayın. Yetkili servise başvurun.
- Sadece orijinal aparatları veya üretici tarafından tavsiye edilen aparatları kullanın.
- Cihazı parçalarına ayırmayın.
- Cihazı kullanma kılavuzunun “Maksimum miktar ve işlem süreleri” kısmında belirtilen miktar ve işlem talimatlarına uygun şekilde kullanın.

1 Önemli güvenlik ve çevre talimatları

- Güvenliğiniz için karıştırma, yoğurma, çırpma işlemlerinizi de yaralanma riskine karşı mutlaka cihazın koruyucu kapağını kullanın.
- Cihazı veya aparatlarını sıcak yüzeylerin üzerinde veya yanında çalıştırmayın ya da bu yüzeylerin üstüne koymayın.
- Sıcak yiyecekler için cihazı kullanmayın.
- Şebeke güç kaynağınız cihazın tip etiketinde belirtilen bilgilere uygun olmalıdır.
- Cihazı topraklı prizde kullanın.
- Cihazı uzatma kablosuyla kullanmayın.
- Ellerinizi nemli veya ıslakken cihazın fişine dokunmayın.
- Cihazın fişini çıkartırken kablodan çekmeyin.
- Temizlik, sökme, aparat yerleştirme işlemlerinden önce cihazın fişini prizden çekin ve tamamen durmasını bekleyin.
- Temizlik sonrasında, elektriğe bağlamadan ve aparatlarını takmadan önce, cihazı ve tüm aparatlarını kurutun.
- Kabı boşaltırken, temizlik, taşıma esnasında ve üründe kullanılan aparatlara çıplak elle dokunurken hatalı kullanımdan ötürü yaralanmalar meydana gelebilir.
- Cihazı, elektrik kablosunu veya elektrik fişini suya ya da diğer sıvılara batırmayın.
- Ambalaj malzemelerini saklıyorsanız çocukların ulaşamayacağı bir yerde muhafaza edin.

1.2 AEEE Yönetmeliğine Uyum ve Atık Ürünün Elden Çıkarılması

Bu ürün T.C. Çevre ve Şehircilik Bakanlığı tarafından yayımlanan "Atık elektrikli ve Elektronik eşyaların Kontrolü Yönetmeliği"nde belirtilen zararlı ve yasaklı maddeleri içermez.



AEEE Yönetmeliğine uygundur. Bu ürün, geri dönüşümlü ve tekrar kullanılabilir nitelikteki yüksek kaliteli parça ve malzemelerden üretilmiştir. Bu nedenle, ürünü, hizmet ömrünün sonunda evsel veya diğer atıklarla birlikte atmayın. Elektrikli ve elektronik cihazların geri dönüşümü için bir toplama noktasına götürün. Bu toplama noktalarını bölgenizdeki yerel yönetime sorun. Kullanılmış ürünleri geri kazanıma vererek Çevrenin ve doğal kaynakların korunmasına yardımcı olun.

1.3 Ambalaj bilgisi



Ürünün ambalajı, Ulusal Mevzuatımız gereği geri dönüştürülebilir malzemelerden üretilmiştir. Ambalaj atığını evsel veya diğer atıklarla birlikte atmayın, yerel otoritenin belirttiği ambalaj toplama noktalarına atın.

2 Kullanım

2.1 İlk kullanım

1. Tüm ambalaj ve etiket malzemelerini çıkarın ve yürürlükteki yerel düzenlemelere uygun olarak atın.
2. Cihazı ilk kez kullanmadan önce cihazı temizleyin (bkz. "Temizlik ve bakım" bölümü).

2.2 Kullanım amacı

- Bu cihaz, sadece evde kullanılmak üzere tasarlanmıştır. Ticari amaçlarla kullanılmamalıdır.
- Cihazı, kullanım amacının dışında hiçbir amaç için kullanmayın.

2.3 Aparatlar

Balon çırpıcı (18)

Krema, kremşanti ve yumurta gibi hafif malzemelerin hazırlanması için kullanılır.

Hamur yoğurucu (16)

Ekmeğin hamuru gibi yoğun malzemelerin bulunduğu hamurların yoğrulması ve ek malzemelerin hamurun içine karıştırılması için kullanılır (kuru üzüm, meyve parçacıkları veya çikolata parçacıkları gibi).

Karıştırıcı (17)

Kek hamuru kıvamındaki malzemelerin karıştırılması için kullanılır.

Koruyucu kapak (14)

Güvenliğiniz için karıştırma işlemlerinizi mutlaka kullanın.

Çiğ köfte yoğurucu (12)

Ev tipi çiğ köfte hazırlamak için kullanılır.

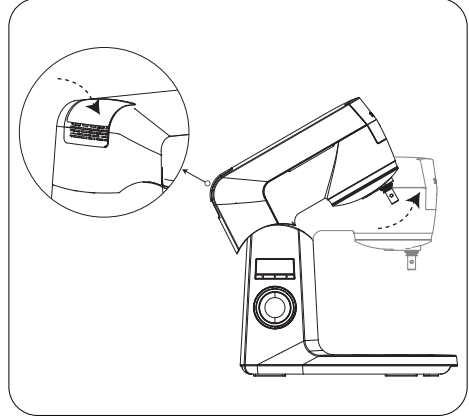
2.4 Kurulum ve çalıştırma

Cihazı dik konumda dengeli, düz ve kuru bir yüzeye üzerine yerleştirin.

2.4.1 Üst gövdenin kaldırılması

Gövde açma düğmesini (6) basılı tutarak gövdeyi yukarı doğru kaldırın.

- Tık sesi duyulduğunda üst gövde havada kilitlenmiş olacak.



UYARI: Tık sesini duymadan işleme devam etmeyin. Üst gövde düşüp yaralanmalara neden olabilir.




UYARI: Tüm kurulum işlemlerinde cihazın fişinin takılı olmadığına ve hız ayar düğmesinin (9) kapalı "0" konumunda olduğundan emin olun.

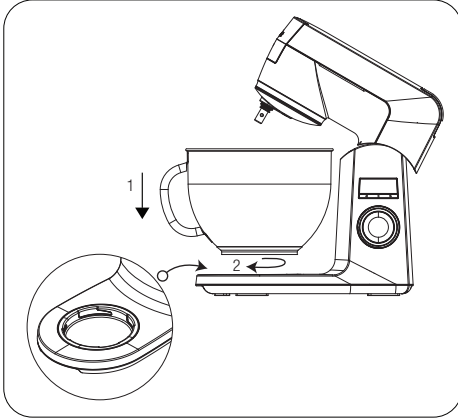
2 Kullanım

2.4.2 Haznenin takılması



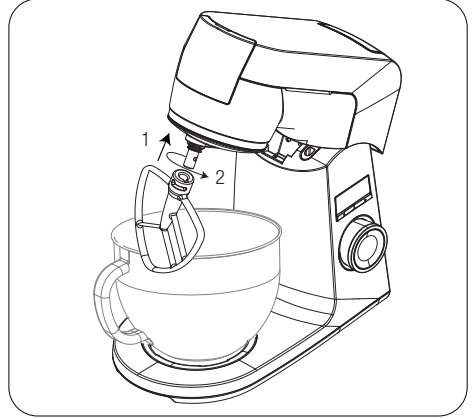
Hazneyi (3) takarken üst gövdenin yukarıda olduğuna emin olun.

1. Hazne (3) tutamağından (2) tutarak yuvasına (1) yerleştirin.
2. Haznenin (3) tırnakları tam yerine oturduğunda  sembolüne doğru çevirerek yuvasına (1) sabitleyin.
3. Haznenin (3) içerisine işlemden geçireceğiniz malzemeleri koyun.



2.4.3 Aparatların takılması

1. Kullanacağınız aparatın üzerinde bulunan çentiği, aparat takma yerinde (4) bulunan tırnağa denk gelecek şekilde yerleştirin.
2. Aparatı saatin ters yönüne doğru çevirerek takma yerine (4) sabitleyin.

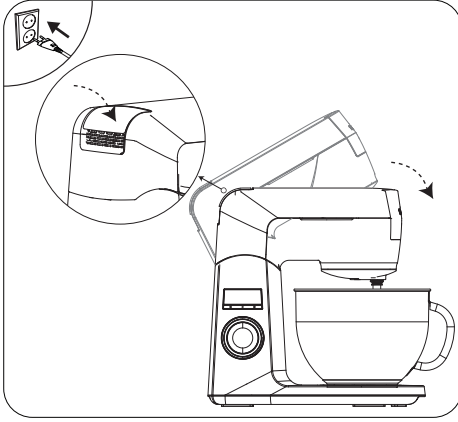


UYARI: Aparatın tam olarak yerine oturduğundan emin olun.

2 Kullanım

2.4.4 Üst gövdenin kapatılması

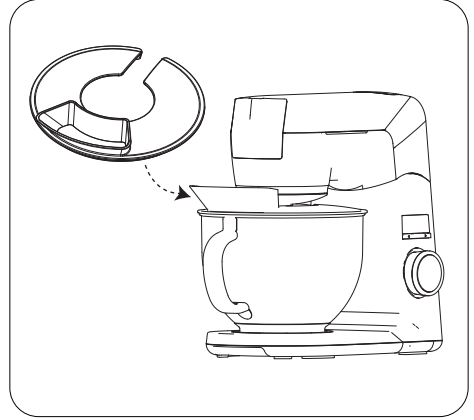
1. Üst gövde açma düğmesine (6) basın ve yukarıdan hafifçe aşağı doğru bastırarak yatay konuma geri getirin.
 - Tık sesini duyduğunuzda üst gövde yerine sabitlenmiş olacaktır.
2. Cihazın fişini prize takın.



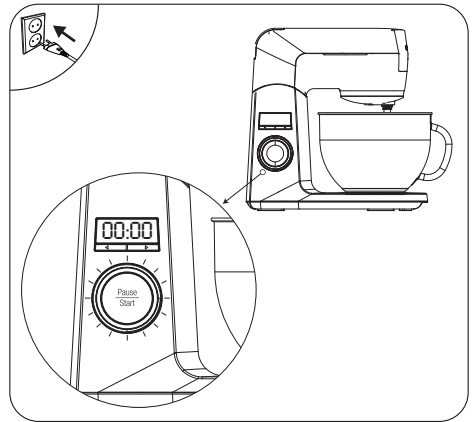
2.4.5 Çalıştırma



Cihazı çalıştırmadan önce koruyucu kapağı (14) haznenin (3) üzerine yerleştirin. Besleme ağzından (13) üst gövdeyi kaldırmadan malzeme ilave edebilirsiniz.



1. Cihazın fişini prize takın.
 - Hız ayar düğmesinin (9) ışıkları yanıp sönecek.
 - LED ekranında 00:00 sayıları görünecek.



2 Kullanım

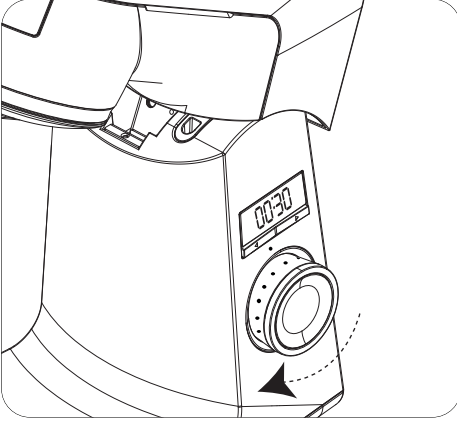


Cihaz 3 dakikadan uzun süre çalıştırılmazsa otomatik güç tasarrufuna geçer. Led ekranı (7) söner. Cihazı tekrar çalıştırmak için karıştırma işlemine başlayabilir veya zaman ayar düğmelerinden (8) birine basabilirsiniz.



UYARI: Karıştırma esnasında kullanacağınız malzemelerin etrafa sıçramasını engellemek amacıyla cihazınızda yavaş başlatma teknolojisi kullanılmıştır.

- İşleme başlamak için hız ayar düğmesini (9) "1" konumunda çalıştırmaya başlayın ve hızı adım adım artırın.
- Hız ayar düğmesinin (9) ışığı sabit yanar.

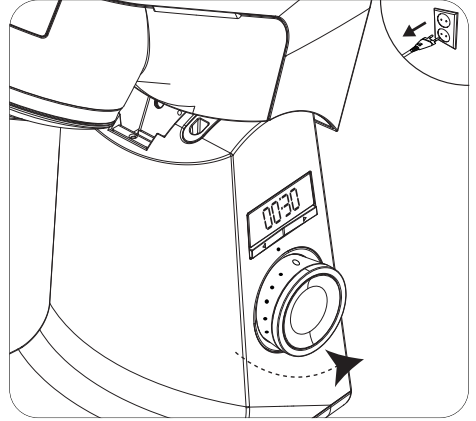


UYARI: Cihaz çalışma esnasında elektrik kesintisi veya fişinin çekilmesi nedeniyle durduğunda hız ayar düğmesini (9) "0" konumuna getirin. Elektrik geldiğinde veya fişini prize taktıktan sonra tekrar 1. adımı uygulayarak başlayın. Çalışma esnasında duran cihaz "0" konumuna alınmadan yeniden çalışmayacaktır.



Çalışma esnasında led ekranda (7) işlem süresi saniye olarak görünür.

- İşlem tamamlandığında hız ayar düğmesini (9) tekrar kapalı "0" konumuna getirin.
- Aparatın çalışması tamamen durduğunda, cihazın fişini çekin ve üst gövdeyi kaldırın (bkz. 3.5.1).



2.4.6 Pause (beklet) modu

İşlem yaptığınız herhangi bir esnada Beklet/Başlat (Pause/Start) (10) düğmesine basarak çalışmayı duraksatıp tekrar başlatabilirsiniz.

Beklet/Başlat (Pause/Start) (10) düğmesini kullandığınızda cihaz çalışmayı durdurur. Led ekrandaki (7) süre sayımı da durur.

2 Kullanım

Hız ayar düğmesini (9) tekrar çalıştırdığınızda zaman sayımı kaldığı yerden devam eder.



Hız ayar düğmesini (9) "0" konumuna getirdiğinizde sayacın led ekranı (7) otomatik 00:00'ı gösterir.



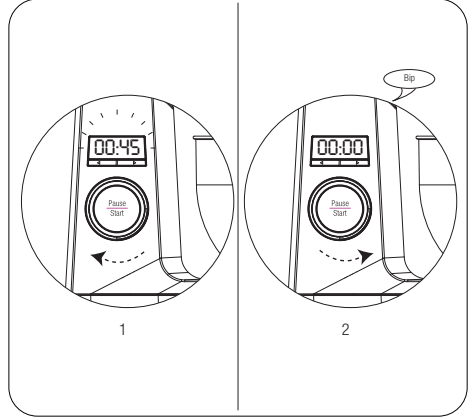
Sayacın maksimum sayma süresi 09:59 saniyedir. Bu sayımı aşınca otomatik olarak sıfırlanır. Tekrar çalıştırabilmek için hız ayar düğmesini (9) "0" konumuna getirip tekrardan çalıştırmanız gerekir.

2.4.7 Sayaç

Özellikle çırpma/ karıştırma/ yoğurma süresi olan özel tariflerinizde sayaç fonksiyonu nu kullanabilirsiniz.

1. Led ekranının (7) altında bulunan zaman ayar düğmeleri (8) ile yapılmasını istediğiniz işemin süresini ayarlayın ve cihazı çalıştırın (bkz. 3.5.5).
 - Ayarlanan süre sona erdiğinde led ekran (7) ışığı söner ve bir uyarı tonu duyulur. Cihaz otomatik olarak kapanır.

2. Tekrar işleme başlamak için hız ayar düğmesini (9) "0" konumuna getirerek sayacı sıfırlamanız gerekir.



Dakika veya saniyeleri daha hızlı geçebilmek için zaman ayar düğmelerini (8) basılı tutun.



Ayarlanabilir maksimum süre 09:59 dakikadır.

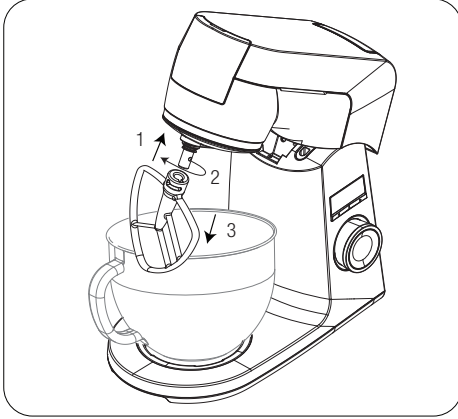



Hız ayar düğmesini (9) "0" konumuna getirerek sayacı 00:00 a getirebilirsiniz.

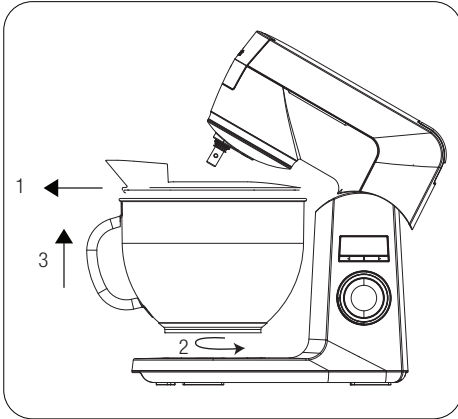
2 Kullanım

2.4.8 Haznenin çıkartılması

1. Üst gövdeyi kaldırın (bkz.3.5.1).



2. Koruyucu kapağı (14) karıştırma kabının (3) üzerinden alın.
3. Karıştırma kabını (3), tutamağından (2)  sembolüne doğru çevirerek çıkartın.



2.4.9 Kablonun saklanması

1. Cihazı kapatın ve fişini prizden çekin.
2. Çek bırak teknolojisi sayesinde elektrik kablounu çekip bıraktığınızda, kablo otomatik olarak cihaz içindeki saklama yerinde toplanacaktır.

2.4.10 Aparatın çıkartılması

Aparatı çıkarmak için hafif yukarı doğru bastırarak saat yönünde çevirip çıkartın.

3 Temizlik ve bakım

3.1 Temizlik

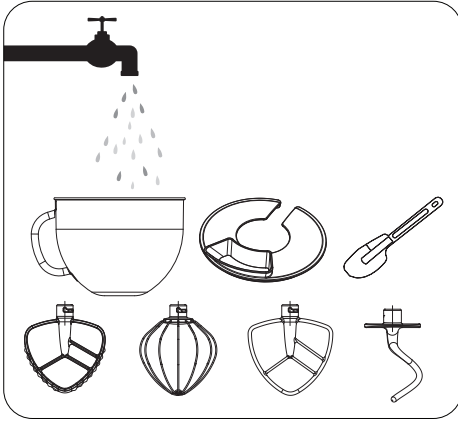


UYARI: Cihazı temizlemek için kesinlikle benzin, solventler ya da aşındırıcı temizleyiciler, metal nesnelere veya sert fırçalar kullanmayın.

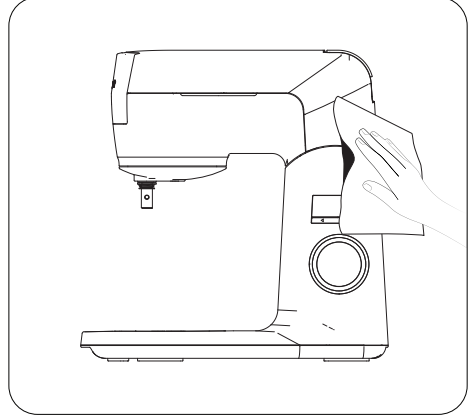
1. Cihazı kapatın ve fişini prizinden çıkartın.
 2. Cihazın tamamen soğumasını bekleyin.
 3. Kaldırmadan önce aparatları yıkayıp kurulaştırın.
- Aparatları, koruyucu kapağı (14) ve karıştırma kabını (3) az miktarda bulaşık deterjanı ve sünger ile temizleyin.
 - Hazne ve çırpma telini bulaşık makinesinde yıkatabilirsiniz.



UYARI: Diğer aparatları bulaşık makinesinde yıkamayın.



- Cihazın dış yüzeyini temizlemek için nemli bir bez ve az miktarda bulaşık deterjanı kullanın.



UYARI: Gövdesini veya elektrik kablosunu suya ya da diğer sıvıların içine koymayın ve asla akan suyun altına tutmayın.



Temizlik sonrasında cihazı kullanmadan önce yumuşak bir havlu ile tüm parçalarını kurulaştırın.



Kullanımın hemen ardından temizlik yapılması tavsiye edilir.

3.2 Saklama

- Cihazı uzun süre kullanmayı düşünmüyorsanız, lütfen dikkatli bir şekilde saklayın.
- Cihazın fişinin çıkarıldığından ve tamamen kuru olduğundan emin olun.
- Elektrik kablosunu cihazın etrafına sarmayın.
- Serin ve kuru bir yerde saklayın.
- Cihazı çocukların ulaşamayacağı bir yerde muhafaza edin.

3.3 Taşıma ve nakliye

- Taşıma ve nakliye sırasında cihazı orijinal ambalajı ile birlikte taşıyın. Cihazın ambalajı, cihazı fiziksel hasarlara karşı koruyacaktır.
- Cihazın veya ambalajının üzerine ağır cisimler koymayın. Cihaz zarar görebilir.
- Cihazın düşürülmesi durumunda cihaz çalışmayabilir veya kalıcı hasar oluşabilir.

4 Tüketici hizmetleri

Değerli Müşterimiz,

Arçelik Çağrı Merkezi haftanın 7 günü 24 saat hizmet vermektedir.

Sabit veya cep telefonlarınızdan alan kodu tuşlamadan çağrı merkezi numaramızı arayarak ürününüz ile ilgili arzu ettiğiniz hizmeti talep edebilirsiniz.

Çağrı merkezimize ile yaptığınız görüşmeler iletişim hizmeti aldığınız operatör firma tarafından sizin için tanımlanan tarifeye göre ücretlendirilir.

Çağrı Merkezimize ayrıca www.arcelik.com.tr adresindeki "Tüketici Hizmetleri" bölümünde bulunan formu doldurarak veya 0 216 423 23 53 nolu telefona faks çekerek de ulaşabilirsiniz.

Yazılı başvurular için adresimiz:

Arçelik Çağrı Merkezi, Arçelik A.Ş. Ankara Asfaltı Yanı, 34950 Tuzla/İSTANBUL

Arçelik Çağrı Merkezi 444 0 888

(Sabit telefonlardan veya cep telefonlarından alan kodu çevirmeden)

Diğer Numara: 0216 585 8 888

Aşağıdaki önerilere uymanızı rica ederiz.

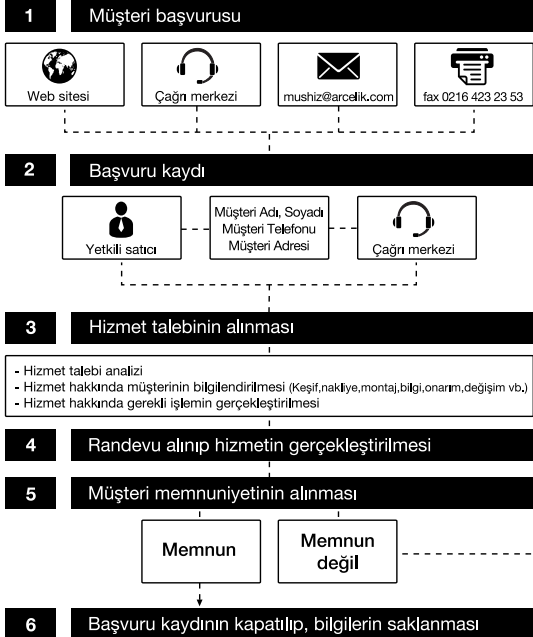
1. Ürününüzü aldığınızda Garanti belgesini Yetkili Satıcınıza onaylattırınız.
2. Ürününüzü kullanma kılavuzu esaslarına göre kullanınız.
3. Ürününüz ile ilgili hizmet talebiniz olduğunda yukarıdaki telefon numaralarından Çağrı Merkezimize başvurunuz.
4. Hizmet için gelen teknisyene "teknisyen kimlik kartı" nı sorunuz.
5. İşiniz bittiğinde servis teknisyeninden "Hizmet Fişi" istemeyi unutmayınız. alacağınız "Hizmet Fişi" , ilerde ürününüzde meydana gelebilecek herhangi bir sorunda size yarar sağlayacaktır.
6. Ürünün kullanım ömrü: 7 yıldır. (Ürünün fonksiyonunu yerine getirebilmesi için gerekli yedek parça bulundurma süresi).

Müşteri Memnuniyeti Politikası

Arçelik A.Ş. olarak, hizmet verdiğimiz markamızın müşteri istek ve önerilerinin müşteri profili ayırımı yapılmaksızın her kanaldan (çağrı merkezi, e-posta, www.arcelik.com.tr, faks, mektup, sosyal medya, bayi) rahatlıkla iletişilebildiği, izlenebilir, raporlanabilir, şeffaf ve güvenli tek bir bilgi havuzunda toplandığı, bu kayıtların yasal düzenlemelere uygun, objektif, adil ve gizlilik içinde ele alındığı, değerlendirildiği ve süreçlerin sürekli kontrol edilerek iyileştirildiği, mükemmel müşteri deneyimini yaşatmayı ana ilke olarak kabul etmiş müşteri odaklı bir yaklaşımı benimsemekteyiz.

Yaklaşımımıza paralel olarak tüm süreçler yönetim sistemi ile entegre edilerek, birbirini kontrol eden bir yapı geliştirilmiş olup, yönetim hedefleri de bu sistem üzerinden beslenmektedir.

Hizmet talebinin değerlendirilmesi







*Garanti ile ilgili olarak
müsterinin dikkat etmesi
gereken hususlar*

Aşağıda belirtilen sorunların giderilmesi ücret karşılığında yapılır. Bu durumlar için garanti şartları uygulanmaz;

- 1) Kullanım hatalarından kaynaklanan hasar ve arızalar,*
- 2) Malın tüketiciye tesliminden sonraki yükleme, boşaltma, taşıma vb. sırasında oluşan hasar ve arızalar,*
- 3) Malın kullanıldığı yerin elektrik, su, doğalgaz, telefon vb. şebekesi ve/veya altyapısı kaynaklı meydana gelen hasar ve arızalar,*
- 4) Doğa olayları ve yangın, su baskını vb. kaynaklı meydana gelen hasar ve arızalar,*
- 5) Malın tanıtma ve kullanma kılavuzlarında yer alan hususlara aykırı kullanılmasından kaynaklanan hasar ve arızalar,*
- 6) Malın, 6502 sayılı Tüketicinin Korunması Hakkındaki Kanununda tarif edilen şekli ile ticari veya mesleki amaçlarla kullanımı durumunda ortaya çıkan hasar ve arızalar,*

Mala yetkisiz kişiler tarafından bakım, onarım veya başka bir nedenle müdahale edilmesi durumunda mala verilmiş garanti sona erecektir.

Garanti uygulaması sırasında değiştirilen malın garanti süresi, satın alınan malın kalan garanti süresi ile sınırlıdır.

Ürünüümüz Arçelik A.Ş. adına Main Power Electrical Factory Main Power Indus.zone.No.20 Lijing North road Shenzhen Export processing zone Pingshan,Shenzhen,China tarafından üretilmiştir.

Menşei:P.R.C.

Çağrı Merkezi
444 0 888

Diğer Numara
0216 585 8 888

Arçelik A.Ş. Karaağaç Caddesi No:2-6,
34445, Sittüce / İSTANBUL
Tel.:(0-216) 585 85 85 Fax: (0-216) 423 23 53

GARANTİ ŞARTLARI

- 1) Garanti süresi, malın teslim tarihinden itibaren başlar ve 2 yıldır.
- 2) Malın tanıtma ve kullanma kılavuzunda gösterildiği şekilde kullanılması ve Arçelik A.Ş.'nin yetkili kıldığı servis çalışanları dışındaki şahıslar tarafından bakım, onarım veya başka bir nedenle müdahale edilmemiş olması şartıyla, malın bütün parçaları dahil olmak üzere tamamını; malzeme, işçilik ve üretim hatalarına karşı malın teslim tarihinden itibaren yukarıda belirtilen süre kadar garanti eder.
- 3) Malın ayıplı olduğunun anlaşılması durumunda tüketicisi, 6502 sayılı Tüketicinin Korunması Hakkında Kanununun 11 inci maddesinde yer alan;
a- Sözleşmeden dönme, c- Ücretsiz onarılmasını isteme,
b- Satış bedelinden indirim isteme, ç- Satılanın ayıpsız bir misli ile değiştirilmesini isteme,
haklarından birini kullanabilir.
- 4) Tüketicinin bu haklardan ücretsiz onarım hakkını seçmesi durumunda satıcı; işçilik masrafı, değiştirilen parça bedeli ya da başka herhangi bir ad altında hiçbir ücret talep etmeksizin malın onarımını yapmak veya yaptırmakla yükümlüdür. Tüketicisi ücretsiz onarım hakkını üretici veya ithalatçıya karşı da kullanabilir. Satıcı, üretici ve ithalatçı tüketicinin bu hakkını kullanmasından müstesilselen sorumludur.
- 5) Tüketicinin, ücretsiz onarım hakkını kullanması halinde malın;
- Garanti süresi içinde tekrar arızalanması,
- Tamiri için gereken azami sürenin aşılması,
- Tamirinin mümkün olmadığı için, yetkili servis istasyonu, satıcı, üretici yada ithalatçı tarafından bir raporla belirlenmesi durumlarında;
tüketicisi malın bedel iadesini, ayıp oranında bedel indirimini veya imkân varsa malın ayıpsız misli ile değiştirilmesini satıcıdan talep edebilir.
Satıcı, tüketicinin talebini reddedemez. Bu talebin yerine getirilmemesi durumunda satıcı, üretici ile ithalatçı müstesilselen sorumludur.
- 6) İlgili mevzuatlarda belirlenen kullanım ömrü süresince malın azami tamir süresi 20 iş gününü, geçemez. Bu süre, garanti süresi içerisinde mala ilişkin arızanın yetkili servis istasyonuna veya satıcıya bildirim tarihi, garanti süresi dışında ise malın yetkili servis istasyonuna teslim tarihinden itibaren başlar. Garanti kapsamı içerisindeki malın arızasının 10 iş günü içerisinde giderilememesi halinde, üretici veya ithalatçı; malın tamiri tamamlanuncaya kadar, benzer özelliklere sahip başka bir malı tüketicinin kullanımına tahsis etmek zorundadır. Benzer özelliklere sahip başka bir malın tüketicisi tarafından istenmemesi halinde üretici veya ithalatçılar bu yükümlülüğünden kurtulur. Malın garanti süresi içerisinde arızalanması durumunda, tamirde geçen süre garanti süresine eklenir.
- 7) Malın kullanma kılavuzunda yer alan hususlara aykırı kullanılmasıyla kaynaklanan hasar ve arızalar garanti kapsamı dışındadır.
- 8) Tüketicisi, garantiden doğan haklarının kullanılmasına ile ilgili olarak çıkabilecek uyuşmazlıklarda yerleşim yerinin bulunduğu veya tüketicisi işleminin yapıldığı yerdeki Tüketicisi Hakem Heyetine veya Tüketicisi Mahkemesine başvurabilir.
- 9) Satıcı tarafından bu Garanti Belgesinin verilmemesi durumunda, tüketicisi Gümrük ve Ticaret Bakanlığı Tüketicinin Korunması ve Piyasa Gözetimi Genel Müdürlüğüne başvurabilir.

Üretici veya İthalatçı Firmamızın;

Unvanı: Arçelik A.Ş.
Adresi: Arçelik A.Ş. Karaağaç Caddesi No:2-6,
34445, Sultıte / İSTANBUL
Telefonu: (0-216) 585 8 888
Faks: (0-216) 423 23 53
web adresi: www.arçelik.com.tr

Malın

Markası: Arçelik
Cinsi: Mutfak Makinesi
Modeli: K 1292 K / K 1292 S
Bandrol ve Seri No:
Garanti Süresi: 2 YIL
Azami Tamir Süresi: 20 İş günü

GENEL MÜDÜR

Hakan Bıfıç

Arçelik A.Ş.

GENEL MÜDÜR YRD.

Adnan

Satıcı Firmamızın:

Unvanı:
Adresi:
Telefonu:
Faks:
e-posta:

Fatura Tarih ve Sayısı:
Teslim Tarihi ve Yeri:
Yetkilinin İmzası:
Firmamızın Kaşesi:

Bu bölümü, ürünü aldığınız Yetkili Satıcı imzalayacak ve kaşeleyecektir.