



Buzdolabı Kullanma Kılavuzu

5845 NFEY

8541 NFEY

5850 NFY

5847 NFEY

5850 NDEI

8500 NFEY

584611 EI

584611 MB

Lütfen önce bu kılavuzu okuyun!

Değerli Müşterimiz,

Modern tesislerde üretilen ve titiz kalite kontrol işlemlerinden geçirilen üründen en iyi verimi almanızı istiyoruz.




Kullanma kılavuzu ürünü hızlı ve güvenli bir şekilde kullanmanıza yardımcı olur.

- Güvenlikle ilgili talimatlara mutlaka uyun.
- Daha sonra ihtiyacınız olabileceği için kullanma kılavuzunu kolay ulaşabileceğiniz bir yerde saklayın.
- Ürünle birlikte verilen diğer belgeleri de okuyun.
- Üretici ürün üzerinde değişiklik yapma hakkını saklı tutar.

Bu kullanma kılavuzunun başka modeller için de geçerli olabileceğini unutmayın.

Semboller ve açıklamaları

Kullanma kılavuzunda şu semboller yer almaktadır:

	Önemli bilgiler veya faydalı ipuçları.
	Can ve mal tehlikesi.
	Elektrik çarpması riski.



Bu ürün, çevreye saygılı modern tesislerde doğaya zarar vermeden üretilmiştir.



AEEE Yönetmeliğine Uygundur.

PCB içermez

İçindekiler

1 Güvenlik ve Çevre Talimatları 4

2 Buzdolabınız 7

3 Kurulum 8

- 3.1 Kurulum için doğru yer 8
- 3.2 Plastik takozların takılması 8
- 3.3 Elektrik bağlantısı 9
- 3.4 Ürünün taşınması 9
- 3.5 Ayakların ayarlanması 9
- 3.6 Aydınlatma lambasının değiştirilmesi 9
- 3.7 Kapı açık uyarısı 9

4 Ön hazırlık 10

- 4.1 Enerji tasarrufu için yapılması gerekenler . 10
- 4.2 Taze gıda bölmesi için öneriler 10
- 4.3 İlk kullanım 10

5 Ürünün kullanımı 11

- 5.1 Gösterge panelleri 11
- 5.2 Çift soğutma sistemi 23
- 5.3 Taze yiyeceklerin dondurulması 23
- 5.4 Donmuş gıdaların saklanmasıyla ilgili tavsiyeler 24
- 5.5 Gıdaların yerleştirilmesi 24
- 5.6 Derin dondurucu bilgileri 24
- 5.7 Yumurtalık 25
- 5.8 Koku filtresi ve temizliği: 25
- 5.9 Kahvaltılık bölmesi 26
- 5.10 Su pınarının kullanılması 26
- 5.10.1 Su pınarının su deposunun doldurulması 27
- 5.10.2 Su deposunun temizlenmesi 28
- 5.11 Su tepsisi 28
- 5.12 Mavi ışık 29
- 5.13 Kayar saklama kabı 29
- 5.14 Döner saklama kutusu 29
- 5.15 Otomatik buz makinası 30
- 5.16 Buzmatik ve buz saklama kabı 30
- 5.17 Buz yapma 31
- 5.18 Nem kontrollü sebzelik (ever fresh) 32
- 5.19 Dondurma makinası 33
- 5.20 Hareketli gövde rafı 35

6 Bakım ve temizlik 36

7 Sorun Giderme 37

8 Tüketici Hizmetleri 40

Bu bölümde, yaralanma ya da maddi hasar riskini ortadan kaldıracak gerekli güvenlik talimatları yer almaktadır. Bu talimatlara uyulmaması halinde ürün her türlü garanti kapsamından çıkacaktır.

Kullanım amacı

	UYARI: Cihaz muhafazasında veya yerleştirildiğinde ha valandırma deliklerinin kapanmadığından emin olun.
	UYARI: Buz çözme işlemini hızlandırmak amacıyla üretici tarafından yapılan öneriler dışında herhangi bir mekanik cihaz veya başka bir cihaz kullanmayın.
	UYARI: Soğutucu akışken devresine hasar vermeyin.
	UYARI: Cihazın yiyecek saklama bölümleri içinde üretici tarafından önerilmeyen elektrikli cihazlar kullanmayın.

Bu cihaz evde veya aşağıdaki benzer uygulamalar için kullanılmak üzere tasarlanmıştır

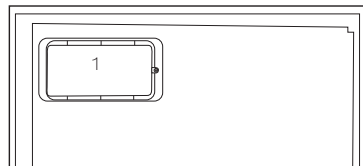
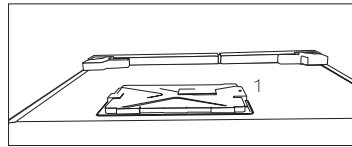
- Mağazalarda, ofislerde ve diğer çalışma ortamlarındaki personel mutfağında kullanılmak üzere;
- Çiftlik evlerinde ve otellerde, motellerde ve konaklama yapılan diğer ortamlarda müşteriler tarafından kullanılmak üzere.
- pansiyon türü ortamlarda;
- yemek hizmeti ve perakendeci olmayan benzer uygulamalarda.

1.1. Genel Güvenlik

- Bu ürün, fiziksel, duyuşsal, zihinsel engelleri bulunan; tecrübe ve bilgi eksikliği olan kişilerin ve çocukların kullanımına , cihaza yaklaşmalarına,

oyunmalarına ve içine girmelerine uygun değildir.

- Cihazın bu kişilerce kullanımı ancak bu kişilerin güvenliğinden sorumlu birinin gözetimi altında gerekli talimatların verilmesi durumunda uygundur.
- **Belirtilen şekilde talimatlara uyulmaması ve kontrolsüz kullanım tehlikeli sonuçlara neden olur!**
- Çalışırken arıza yapması durumunda ürünü fişten çekin.
- Ürünün fişini prizden çektikten sonra, fişi tekrar takmak için en az 5 dakika bekleyin.
- Ürün kullanımında değilse fişini çekin.
- Fişe ıslak ellerle kesinlikle dokunmayın! Fişi çekmek için kablosundan tutmayın, her zaman fişten tutarak çekin.
- Priz gevşekse buzdolabının fişini prize takmayın.
- Kurulum, bakım, temizlik ve tamir işlemleri sırasında ürünün fişini prizden çekin.
- Ürün uzun süre kullanılmayacaksa fişini elektrik prizinden çekin ve içindeki yiyecekleri çıkarın. Ürününüzün üst veya arka bölümünde bulunan ve içinde elektronik kartların bulunduğu bölme (elektronik kart kutusu kapağı) (1) açıkken ürün kesinlikle kullanılmamalıdır.

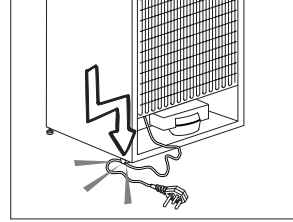


Önemli güvenlik ve çevre talimatları

- Buzdolabındaki temizleme ve eritme işlemi için kesinlikle buhar veya buharlı temizlik malzemeleri kullanmayın. Buhar, buzdolabındaki elektrikli bölgelere temas ederek kısa devre veya elektrik çarpmasına neden olur!
- Ürünü üzerine su püskürterek veya su dökerek kesinlikle yıkamayın! Elektrik çarpma tehlikesi vardır!
- Elektrik çarpma riski olduğu için ürün arızalı iken kesinlikle çalıştırılmamalıdır. Yetkili servisle iletişime geçmeden herhangi bir işlem yapmayın.
- Ürünü, topraklı bir prize bağlayın. Topraklama tesisati uzman bir elektrikçi tarafından yapılmalıdır.
- Ürününüzde led tipi aydınlatma var ise;değiştirileceği zaman veya herhangi bir sorunda yetkili servisi çağırınız.
- Dondurulmuş yiyeceklere ıslak elle dokunmayın! Elinize yapışabilirler!
- Şişe ve kutulardaki sıvı içecekleri dondurucu bölmesine koymayın. Patlayabilirler!
- İçecekleri, ağızları sıkı bir şekilde kapalı ve dik olarak yerleştirin.
- Yangın veya patlama riski olduğu için, ürünün yakınında yanıcı spreyleyler püskürtmeyin.
- Yanıcı ve yanıcı gaz içeren ürünleri (sprey vb.) ve patlayıcı maddeleri buzdolabında saklamayın.
- Ürünün üstüne içi sıvı dolu kaplar koymayın. Elektrikli bir parçanın üzerine su sıçrarsa elektrik çarpması ve yangın riski ortaya çıkar.
- Ürünü yağmur, kar, güneş ve rüzgâra maruz bırakmak elektrik güvenliği açısından tehlikelidir.Ürününüzün yerini değiştirirken kapı sapından tutarak çekmeyin. Sap yerinden çıkabilir.
- Ürünün içinde bulunan hareketli aksamlara elinizi veya vücudunuzun

herhangi bir kısmını sıkıştırmamaya dikkat edin.

- Buzdolabındaki kapı ve çekmece gibi kısımları kesinlikle destek veya basamak olarak kullanmayın. Ürünün devrilmesine veya aksamalarının zarar görmesine neden olursunuz.
- Şebeke kablosunun ezilmemesine dikkat edin.



1.1.1 HC Uyarısı

Ürün R600a gazı içeren soğutma sistemine sahipse kullanım ve taşıma sırasında soğutma sisteminin ve boruların zarar görmemesine dikkat edin. Bu gaz yanıcıdır. Soğutma sistemi zarar görmüşse, ürünü, sistemin alev almasına neden olabilecek potansiyel kaynaklardan uzak tutun ve ürünün bulunduğu odayı hemen havalandırın.



Ürünün hangi gazla üretildiği bilgisi ürünün sol iç kısmındaki etikette yer alır.

1.1.2 Su Pınarlı Modeller İçin

- Soğuk su girişi için basınç maksimum 90 PSI (6.2 bar) olmalıdır. Eğer su basıncınız 80PSi (5,5 bar) değerini aşıyor ise şebeke sisteminizde basınç limitleme valfi kullanınız. Eğer su basıncınızı nasıl kontrol edeceğinizi bilmiyorsanız profesyonel tesisatçılardan yardım alınız.
- Eğer tesisatınızda su darbesi etkisi görülme riski varsa tesisatınızda mutlaka su darbesi önleyici ekipman kullanınız. Eğer su darbesinin

Önemli güvenlik ve çevre talimatları

yokluğundan emin değilseniz profesyonel tesisatçılardan yardım alınız.

- Sıcak su girişine montaj yapmayınız. Hortumların donma riskine karşı önlem alınız. Su sıcaklığı çalışma aralığı minimum 33°F (0.6°C), maksimum 100°F (38°C) olmalıdır.
- Yalnızca içme suyu kullanın.

1.2. Kullanım Amacı

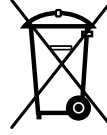
- Bu ürün evde kullanılmak üzere tasarlanmıştır. Ticari amaçlı kullanıma uygun değildir.
- Ürün, yalnızca yiyecek ve içecek saklanması için kullanılmalıdır.
- Hassas sıcaklık kontrolü gerektiren ürünleri (aşırı ısıya duyarlı ilaç, tıbbi malzemeler vb.) buzdolabında saklamayın.
- Üretici, hatalı kullanım veya taşıma nedeniyle oluşan herhangi bir zarardan dolayı sorumluluk kabul etmez.
- Ürünün satın alma tarihinden itibaren 10 yıl boyunca orjinal yedek parçalar sağlanacaktır.

1.3. Çocuk Güvenliği

- Ambalaj malzemeleri çocuklar için tehlikeli olduğundan ulaşamayacakları bir yerde bulunmalıdır.
- Çocukların ürünle oynamalarına izin vermeyin.
- Ürünün kapısında kilit varsa, anahtar çocukların ulaşamayacağı bir yerde muhafaza edilmelidir.

1.4. AEEE Yönetmeliğine Uyum ve Atık Ürünün Elden Çıkarılması

Bu ürün, T.C. Çevre ve Şehircilik Bakanlığı tarafından yayımlanan "Atık Elektrikli ve Elektronik Eşyaların Kontrolü Yönetmeliği"nde belirtilen zararlı ve yasaklı maddeleri içermez. AEEE Yönetmeliğine uygundur.

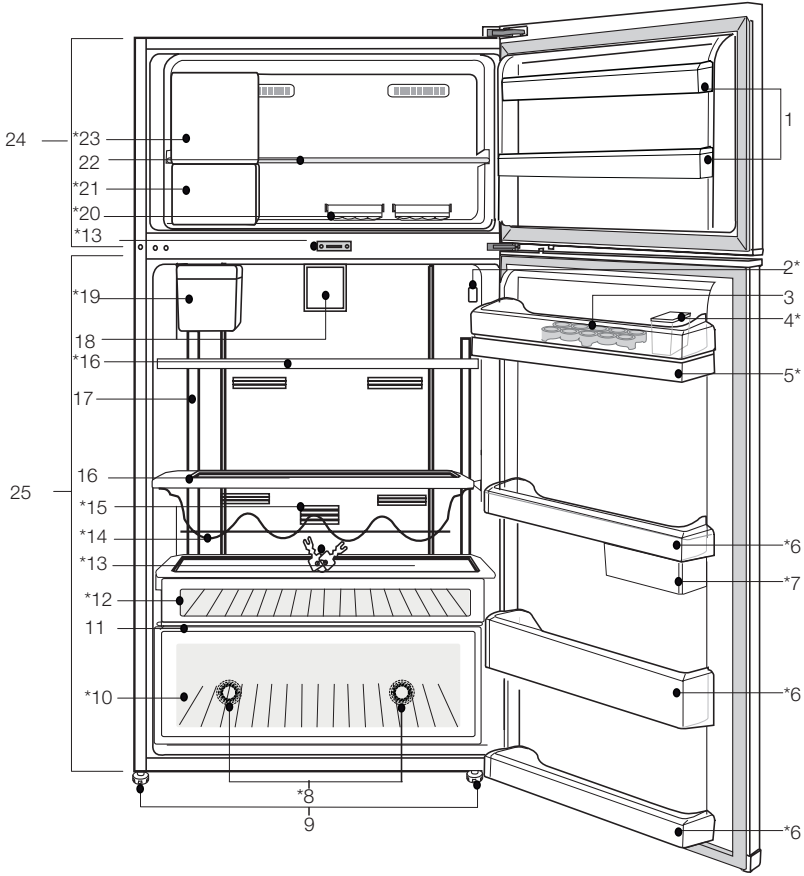


Bu ürün, geri dönüşümlü ve tekrar kullanılabilir nitelikteki yüksek kaliteli parça ve malzemelerden üretilmiştir. Bu nedenle ürünü, kullanım ömrünün sonunda evsel veya diğer atıklarla birlikte atmayın. Elektrikli ve elektronik cihazların geri dönüşümü

için bir toplama noktasına götürün. Bu toplama noktalarını bölgenizdeki yerel yönetimden öğrenebilirsiniz. Kullanılmış ürünleri geri dönüşüme vererek çevrenin ve doğal kaynakların korunmasına yardımcı olabilirsiniz. Ürünü atmadan önce çocukların güvenliği için elektrik fişini kesin ve kapıda kilit varsa çalışmaz duruma getirin.

1.5. Ambalaj Bilgisi

- Ürünün ambalajı, Ulusal Mevzuatımız gereği geri dönüştürülebilir malzemelerden üretilmiştir. Ambalaj atığını evsel veya diğer atıklarla birlikte atmayın, yerel yönetiminin belirttiği ambalaj toplama noktalarına atın.



- 1- Dondurucu bölme kapı rafları
- 2- Sıcaklık ayar göstergesi
- 3- Yumurtalık
- 4- Su pınarı doldurma haznesi
- 5- Su pınarı deposu
- 6- Soğutucu bölme kapı rafları
- 7- Kayar ve döner saklama kabı
- 8- Mavi ışık
- 9- Ayarlanabilir ayaklar
- 10- Sebzelik
- 11- Sebzelik örtüsü
- 12- Kahvaltılık bölümü
- 13- Kilit

- 14- Şişe rafı
- 15- Koku filtresi
- 16- Soğutucu bölme cam rafları
- 17- Aydınlatma camı
- 18- Fan
- 19- Otomatik buz makinesi su haznesi
- 20- Buzluklar
- 21- Buz saklama kabı
- 22- Dondurucu bölme cam rafı
- 23- Dondurma makinesi / hızlı dondurma bölümü
- 24- Dondurucu bölme
- 25- Soğutucu bölme
- * opsiyonel



*Opsiyonel: Bu kullanım kılavuzunda şekiller şematik olup ürününüzle birebir uyum içinde olmayabilir. Satın almış olduğunuz üründe ilgili parçalar yoksa başka modeller için geçerlidir.

Kurulum ve tamir işlemleri her zaman Yetkili Servise yaptırın. Yetkili olmayan kişiler tarafından yapılan işlemlerden doğabilecek zararlardan üretici firma sorumlu tutulamaz.

Ürünün kurulumu için size en yakın Yetkili Servise başvurun. Ürünü kullanıma hazır duruma getirmek için Yetkili Servisi çağırmadan önce elektrik tesisatının uygun olduğundan emin olun. Değilse ehliyetli bir elektrikçi çağırarak gerekli düzenlemeleri yaptırın.



Ürünün yerleştirileceği yerin ve elektrik tesisatının hazırlanması müşteriye aittir.



Kurulum esnasında ürünün elektrik fişi kesinlikle prize takılı olmamalıdır. Aksi halde ölüm ya da ciddi yaralanma tehlikesi vardır!



UYARI: Kurulum ve elektrik bağlantıları Yetkili Servis tarafından yapılmalıdır. Yetkili olmayan kişiler tarafından yapılan işlemler nedeniyle doğabilecek zararlardan üretici firma sorumlu tutulamaz.



UYARI: Ürünü kurmadan önce üzerinde herhangi bir hasar olup olmadığını kontrol edin. Ürün hasarlıysa kurulumunu yaptırmayın. Hasarlı ürünler güvenliğinizi için tehlike oluşturur.



Montaj ya da temizlik işlemlerinin ardından ürünün yerine itilmesi sırasında elektrik kablolarının ezilmemesine dikkat edin.

3.1 Kurulum için doğru yer



UYARI: Ürünün yerleştirileceği odanın kapısı, ürünün geçemeyeceği kadar darsa kapılar çıkarılıp ürünün yan çevrilerek geçirilmesi gerekir.

- Ürünü rahat kullanabileceğiniz bir yere yerleştirin.
- Ürünü ocak, fırın, kalorifer peteği ve soba gibi ısı kaynaklarından en az 30 cm, elektrikli fırınlardan en az 5 cm uzağa kurun. Ürün, kurulumdan sonra doğrudan güneş ışığına maruz kalmamalı ve rutubetli yerde bulundurulmamalıdır.

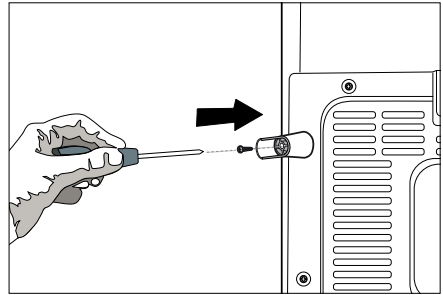
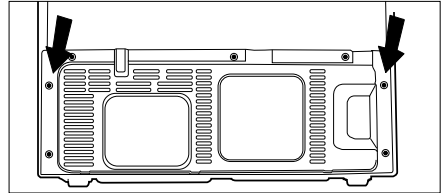
- Ürününüzün verimli çalışabilmesi için çevresinde uygun bir hava dolaşımı olmalıdır. Ürünü duvara girintili bir yere yerleştirilecekseniz tavanla ve yan duvarlarla arasında en az 5 cm boşluk olmasına dikkat edin.
- Ürünü, halı veya kilim gibi malzemelerin üzerine yerleştirmeyin.
- Sarsıntıları önlemek için buzdolabını düz bir zemine yerleştirin.
- Sıcaklığın 10°C'nin altına düştüğü ortamlara ürünü kurmayın.



İki soğutucu yan yana yerleştiriliyorsa aralarında en az 4 cm boşluk bırakılmalıdır.

3.2 Plastik takozların takılması

Ürünle duvar arasındaki hava dolaşımını sağlayacak mesafe'yi korumak için plastik takozlar kullanılmaktadır. 2 adet plastik takozu şekilde görüldüğü gibi arka havalandırma kapağına takın. Takozları takmak için üründeki vidaları söküp plastik takozlarla aynı poşette bulunan vidaları kullanın.





Kurulum

3.3 Elektrik bağlantısı

Ürünü, Tip Etiketindeki değerlere uygun bir sigorta tarafından korunan topraklı bir prize bağlayın.




Ürünün, yerel yönetmeliklere uygun topraklama yapılmadan kullanılması halinde ortaya çıkacak zararlardan firmamız sorumlu olmayacaktır.

- Elektriksel bağlantı ulusal yönetmeliklerle uyumlu olmalıdır.
- Elektrik kablosunun fişi, kurulumdan sonra kolay erişilebilir olmalıdır.
- Voltaj ve izin verilen sigorta koruması ürün iç kısmına yapıştırılan tip etiketinde belirtilmiştir. Evinizdeki sigortanın akım değeri tip etiketinde belirtilen değerlere uygun değilse, ehliyetli bir elektrikçiye uygun bir sigorta bağlatın.
- Belirtilen voltaj, şebeke voltajınıza eş değer olmalıdır.
- **Uzatma kabloları ya da çoklu prizlerle bağlantı yapmayın.**

	UYARI: Hasar görmüş elektrik kablosu Yetkili Servis tarafından değiştirilmelidir.
	UYARI: Ürün arızalı ise onarılmadan çalıştırılmamalıdır! Elektrik çarpmaya tehlikesi vardır!

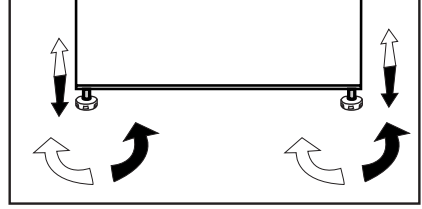
3.4 Ürünün taşınması

1. Ürünü taşımadan önce, elektrik fişini prizden çekin.
2. Su bağlantılarını sökün.
3. Tekrar ambalajlanmadan önce buzdolabının içindeki raf, aksesuar, sebzelik vb. parçaları bantlayarak sabitleyin.

	Ambalaj, kalın bantla bantlanmalı veya sağlam iplerle bağlanmalı ve ambalaj üzerinde belirtilen taşıma kurallarına mutlaka uyulmalıdır.
	Orijinal ambalaj ve köpükler cihazınızın taşınması sırasında kullanılmak üzere saklanmalıdır.
	UYARI: Ambalaj malzemeleri çocuklar için tehlikelidir. Ambalaj malzemelerini çocukların ulaşamayacağı bir yerde saklayın.

3.5 Ayakların ayarlanması

Buzdolabınız dengersiz duruyor ise; Buzdolabınızın ön ayaklarını şekildeki gibi döndürerek dengeli durmasını sağlayabilirsiniz. Siyah ok yönüne döndürüldüğünde ayağın bulunduğu köşe alçalır, diğer yöne döndürüldüğünde ise yükselir. Bu işlem yapılırken birinden dolabı hafifçe kaldırması için yardım almanız kolaylık sağlayacaktır.



3.6 Aydınlatma lambasının değiştirilmesi

Buzdolabınızda aydınlatma için kullanılan Ampul/ Led değiştirileceği zaman Yetkili Servisi çağırınız.

3.7 Kapı açık uyarısı (Bu özellik opsiyoneldir.)

Ürününüzün kapısı 1 dakika süre açık kaldığında uyarı sesi duyulur. Kapı kapatıldığında veya varsa, ekran düğmelerinden herhangi birine basıldığında bu ses kesilir.

4.1 Enerji tasarrufu için yapılması gerekenler



Ürünün elektronik enerji tasarruf sistemlerine bağlanması, ürüne zarar verebileceği için sakıncalıdır.

- Buzdolabınızın kapılarını uzun süre açık tutmayın.
- Buzdolabınıza sıcak yiyecek ya da içecek koymayın.
- Buzdolabını aşırı doldurmayın. İçerideki hava akımı engellendiğinde soğutma kapasitesi düşer.
- Buzdolabı doğrudan güneş ışığı alan yerlere yerleştirilmemelidir. Ocak fırın, kalorifer peteği ve soba gibi ısı kaynaklarından en az 30 cm, elektrikli fırınlardan ise en az 5 cm uzakta olmalıdır.
- Yiyeceklerinizi buzdolabına kapalı kaplarda koyun.
- Buzdolabının dondurucu bölümüne, dondurucu bölme rafını veya çekmeceyi çıkararak maksimum miktarda yiyecek yükleyebilirsiniz. Buzdolabının beyan edilen enerji tüketimi, dondurucu bölme rafı veya çekmece olmadan ve maksimum yiyecek yüklü halde belirlenmiştir. Dondurulacak gıdaların şekline ve büyüklüğüne göre raf veya çekmece kullanmakta sakınca yoktur.
- Dondurulmuş gıdaları soğutucu bölmede çözdürmeniz, hem enerji tasarrufu sağlayacak hem de gıdanın kalitesini koruyacaktır.



Buzdolabının bulunduğu odada sıcaklığın en az 10°C olması gerekir. Buzdolabınızın bundan daha soğuk ortamlarda çalıştırılması tavsiye edilmez.



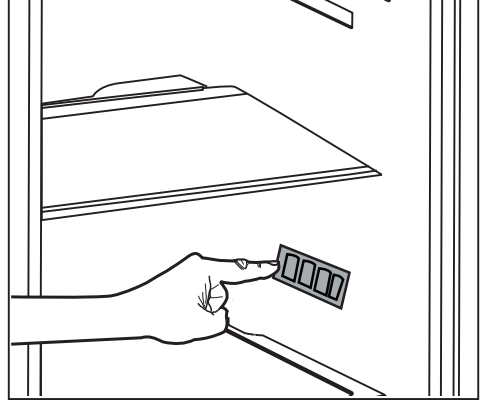
Buzdolabınızın içi iyice temizlenmiş olmalıdır.



İki soğutucu yan yana yerleştiriliyorsa aralarında en az 4 cm boşluk bırakılmalıdır.

4.2 Taze gıda bölümü için öneriler

- Lütfen yiyeceklerin taze gıda bölümündeki sıcaklık sensörüne temas etmesine izin vermeyin. Taze gıda bölümünü ideal saklama sıcaklığında muhafaza etmek için, sensörün yiyeceklerle engellenmemesi gerekir.
- Sıcak yiyecekleri ve içecekleri ürünün içine koymayın.



4.3 İlk kullanım

Ürünü kullanmaya başlamadan önce, “Önemli güvenlik ve çevre talimatları” ve “Kurulum” bölümündeki talimatlara uygun hazırlıkların yapıldığını kontrol edin.

- Buzdolabının içini “Bakım ve temizlik” bölümünde tavsiye edildiği şekilde temizleyin. Çalıştırmadan önce içinin kuru olmasına dikkat edin.
- Buzdolabının fişini topraklı duvar prizine takın. Kapı açıldığı zaman iç aydınlatma devreye girecektir.
- Buzdolabını 6 saat boyunca yiyecek koymadan boş olarak çalıştırın ve kapısını çok gerekmedikçe açmayın.



Kompresör çalışmaya başladığında bir ses duyacaksınız. Soğutma sistemi içerisinde sıkışmış sıvı ve gazlar, kompresör çalışmıyor olsa da ses çıkarabilir ve bu normaldir.



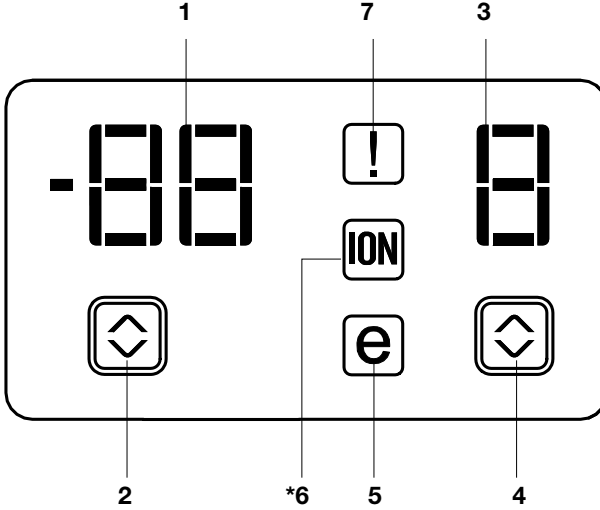
Buzdolabının ön kenarları sıcak olabilir. Bu normaldir. Bu alanlar, yoğuşmayı önlemek için ısınacak şekilde tasarlanmıştır.

5.1 Gösterge panelleri

Gösterge panelleri ürününüze göre değişiklik gösterebilir.

Gösterge paneli, buzdolabınızı kullanırken görsel ve işitsel fonksiyonları ile size kullanım kolaylığı sağlar.

*opsiyonel



1. Dondurucu bölme sıcaklık ayar göstergesi
 2. Dondurucu bölme sıcaklık ayar butonu
 3. Soğutucu bölme sıcaklık ayar göstergesi
 4. Soğutucu bölme sıcaklık ayar butonu
 5. Ekonomi modu göstergesi
 6. İyonizer göstergesi
 7. Hata durumu göstergesi
- *Opsiyonel



*Opsiyonel: Bu kullanım kılavuzunda şekiller şematik olup ürününüzle birebir uyum içinde olmayabilir. Satın almış olduğunuz üründe ilgili parçalar yoksa başka modeller için geçerlidir.

Ürünün kullanımı

1.Dondurucu bölme sıcaklık ayar göstergesi

Dondurucu bölmenin ayarlı olduğu sıcaklığı gösterir.

2.Dondurucu bölme sıcaklık ayar butonu

Bu butona her basıldığında dondurucu bölme sıcaklığı -18, -20, -22, -24, -18... şeklinde değişir. Bu butona basarak dondurucu bölme için arzu edilen sıcaklık değerini ayarlayabilirsiniz.

3.Soğutucu bölme sıcaklık ayar göstergesi

Soğutucu bölmenin ayarlı olduğu sıcaklığı gösterir.

4.Soğutucu bölme sıcaklık ayar butonu

Bu butona her basıldığında soğutucu bölme sıcaklığı 8, 6, 4, 2, 8... şeklinde değişir. Bu butona basarak soğutucu bölme için arzu edilen sıcaklık değerini ayarlayabilirsiniz.

5.Ekonomi modu göstergesi

Buzdolabınızın enerji tasarruflu modda çalıştığını gösterir.

6- İyonizer göstergesi

Gösterge lambası sürekli yanacaktır. Buzdolabınızda kötü kokuları engeller.

7.Hata durumu göstergesi

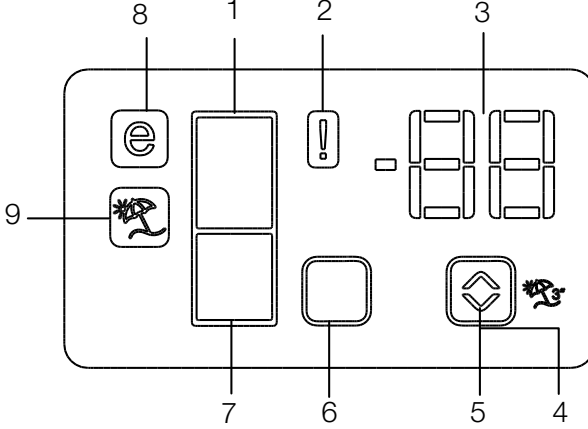
Buzdolabınız yeterli soğutma gerçekleştirmediğinde veya herhangi bir sensör hatası oluştuğunda bu gösterge aktif olacaktır. Bu gösterge aktifken, dondurucu bölme sıcaklık göstergesinde "e" harfi, soğutucu bölme sıcaklık göstergesinde ise 1,2,3... gibi rakamlar belirecektir. Göstergedeki bu rakamlar oluşan hata ile ilgili servise bilgi vermektedir.

Ürünün kullanımı

Gösterge panelleri ürününüze göre değişiklik gösterebilir.

Gösterge paneli, buzdolabınızı kullanırken görsel ve işitsel fonksiyonları ile size kullanım kolaylığı sağlar.

*Opsiyonel



1. Dondurucu bölme göstergesi
2. Hata durumu göstergesi
3. Sıcaklık göstergesi
4. Tatil fonksiyon düğmesi
5. Sıcaklık ayar düğmesi
6. Bölme seçim düğmesi
7. Soğutucu bölme göstergesi
8. Ekonomi modu göstergesi
9. Tatil fonksiyonu göstergesi

***opsiyonel**



*Opsiyonel: Bu kullanım kılavuzunda şekiller şematik olup ürününüzle birebir uyum içinde olmayabilir. Satın almış olduğunuz üründe ilgili parçalar yoksa başka modeller için geçerlidir.

Ürünün kullanımı

1. Dondurucu bölme göstergesi

Dondurucu bölme sıcaklığı ayarlanırken soğutucu bölme ışığı yanar.

2. Hata durumu göstergesi

Buzdolabınız yeterli soğutma yapmıyorsa ya da bir sensör arızası meydana gelirse, bu gösterge devreye girer. Bu gösterge aktif olduğunda, dondurucu bölümü sıcaklık göstergesinde "E", soğutucu bölümü sıcaklık göstergesinde ise "1,2,3..." gibi rakamlar görüntülenir. Göstergedeki bu rakamlar, servis personeline hata hakkında bilgi verir. (❗)

3. Sıcaklık göstergesi

Dondurucu, soğutucu bölme sıcaklığını gösterir.

4. Tatil fonksiyonu düğmesi

Bu fonksiyonu aktiflemek için Tatil düğmesine 3 sn basın. Tatil fonksiyonu aktif olduğunda, soğutucu bölümü sıcaklık göstergesinde "- -" ibaresi görünür ve soğutucu bölümünde hiçbir aktif soğutma işlemi gerçekleştirilmez. Bu fonksiyonda, yiyeceklerinizi soğutucu bölümünde tutmanız uygun değildir. Diğer bölmeler, bunlar için ayarlanmış sıcaklıklara göre soğutulmaya devam edecektir.

Bu fonksiyonu iptal etmek için tekrar **Tatil** düğmesine basın. (🛑)

5. Sıcaklık ayar düğmesi

İlgili bölme sıcaklığını -24°C... -18°C ve 8°C...1°C arasında değiştirir. (🔄)

6. Bölme seçim düğmesi

Seçim düğmesi soğutucu ve dondurucu bölmeleri arasında geçiş yapmak için buzdolabı bölme seçim düğmesine basın. (□)

7. Soğutucu bölme göstergesi

Soğutucu bölme sıcaklığı ayarlanırken soğutucu bölme ışığı yanar.

8. Ekonomi modu göstergesi

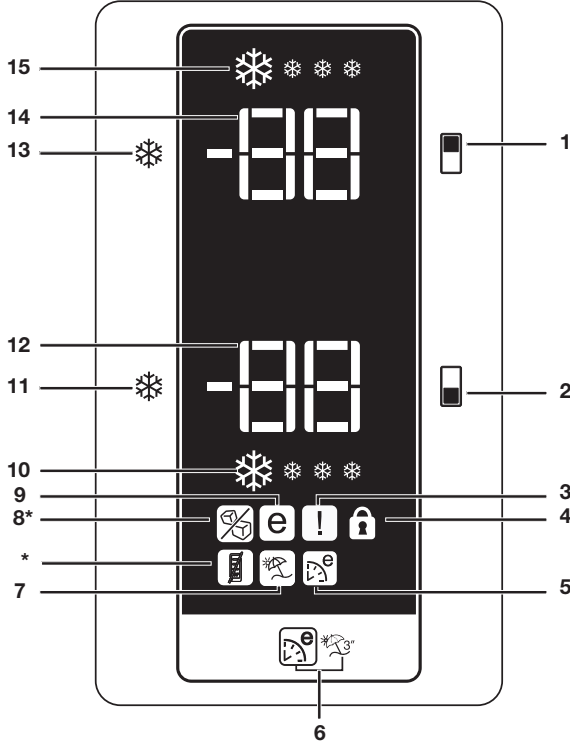
Buzdolabının, enerji tasarruf modunda çalıştığını belirtir. Bu gösterge, dondurucu bölümünün sıcaklığı -18°C'ye ayarlanmışsa aktif olacaktır. (🌞)

9. Tatil fonksiyonu göstergesi

Tatil fonksiyonunun aktif olduğunu gösterir. (🛑)

Ürünün kullanımı

*Opsiyonel



1. Dondurucu bölme sıcaklık ayar butonu
2. Soğutucu bölme sıcaklık ayar butonu
3. Hata durumu göstergesi
4. Tuş kilidi göstergesi
5. Eko ekstra fonksiyonu göstergesi
6. Eko ekstra / tatil butonu
7. Tatil fonksiyonu göstergesi
8. Enerji tasarrufu (ekran kapalı)

9. Buz makinası kapalı göstergesi
10. Ekonomik kullanım göstergesi
11. Hızlı soğut fonksiyonu göstergesi
12. Hızlı soğut fonksiyonu butonu
13. Soğutucu bölme sıcaklık ayar göstergesi
14. Hızlı dondur fonksiyonu butonu
buz makinası aç-kapa butonu (3")
15. Dondurucu bölme sıcaklık ayar göstergesi
16. Hızlı dondurma fonksiyonu göstergesi



*Opsiyonel: Bu kullanım kılavuzunda şekiller şematik olup ürününüzle birebir uyum içinde olmayabilir. Satın almış olduğunuz üründe ilgili parçalar yoksa başka modeller için geçerlidir.

Ürünün kullanımı

1- Dondurucu bölme sıcaklık ayar butonu

Dondurucu bölme sıcaklık ayarını yapmanızı sağlar. Basıldığında dondurucu bölme sıcaklığı sırasıyla -18, -19,-20, -21 -22, -23 ve -24 değerlerine ayarlanabilir.

2- Soğutucu bölme sıcaklık ayar butonu

Soğutucu bölme sıcaklık ayarını yapmanızı sağlar. Basıldığında soğutucu bölme sıcaklığı, 8, 7, 6, 5, 4, 3, 2 değerlerine sırası ile ayarlanabilir.

3.Hata durumu göstergesi

Buzdolabınız yeterli soğutma gerçekleştirmediğinde veya herhangi bir sensör hatası oluştuğunda bu gösterge aktif olacaktır. Bu gösterge aktifken, Dondurucu Bölme Sıcaklık göstergesinde "E" harfi, Soğutucu bölme sıcaklık göstergesinde ise 1,2,3... gibi rakamlar belirecektir. Göstergedeki bu rakamlar oluşan hata ile ilgili servise bilgi vermektedir.

Dondurucu bölmeye sıcak gıdalar yüklediğinizde ya da kapağı uzun süre açık bıraktığınızda, bir süre için ünlem işareti yanabilir. Bu bir arıza değildir, gıdalar soğuduğunda bu uyarı silinecektir.

4.Tuş kilidi göstergesi

Buzdolabınızın sıcaklık ayar değerlerinin hiçbir şekilde değişmesini istemiyorsanız, bu fonksiyonu kullanmanızı tavsiye ederiz. Soğutucu bölme sıcaklık ayar butonu ve dondurucu bölme sıcaklık ayar butonuna birlikte uzun süre (3sn) basarak bu fonksiyonu etkinleştirebilirsiniz.

5.Eko-ekstra fonksiyonu göstergesi

Eko-Ekstra fonksiyonunun aktif olduğunu gösterir. Bu fonksiyon aktifken, buzdolabınızı en az kullandığınız zamanlar otomatik olarak algılanacak ve bu zamanlarda enerji tasarruflu soğutma gerçekleşecektir. Enerji tasarruflu soğutma gerçekleşirken Ekonomi göstergesi de aktif olacaktır.

Fonksiyonu iptal etmek için ilgili butona tekrar basılmalıdır.

6.Eko-ekstra / tatil butonu

Bu butona kısa bir süre basıldığında Eko-Ekstra fonksiyonu aktiflenecektir. Aynı butona uzun süre (3sn) basıldığında ise Tatil fonksiyonu aktiflenecektir. Bu butona tekrar basıldığında ise seçili fonksiyon iptal edilecektir.

7.Tatil fonksiyonu göstergesi

Tatil fonksiyonunun aktif olduğunu gösterir. Bu fonksiyon aktifken soğutucu bölme sıcaklık göstergesinde "-" belirir ve soğutucu bölmede soğutma gerçekleştirilmez. Diğer bölmeler ayarlanan sıcaklık değerine uygun olarak soğutulmaya devam eder.

Fonksiyonu iptal etmek için ilgili butona tekrar basılmalıdır.

8. Enerji tasarrufu (ekran kapalı)

Ürünün kapılarının açılıp kapanmadığı zamanlarda enerji tasarrufu fonksiyonu otomatik olarak devreye girer ve enerji tasarrufu simgesi yanar.

Enerji tasarrufu fonksiyonu etkinleştirildiğinde enerji tasarrufu simgesi dışında ekrandaki tüm simgeler söner. Enerji tasarrufu fonksiyonu etkinken herhangi bir düğmeye basılır ya da kapı açılırsa, enerji tasarrufu fonksiyonundan çıkılır ve ekrandaki simgeler normale döner.

Enerji tasarrufu fonksiyonu fabrika çıkışı aktif bir fonksiyondur, iptal edilemez.

9. Buz makinası kapalı göstergesi

Bu fonksiyon göstergesi aktif durumda iken buz makinanız çalışmayacaktır.

Buz iptal fonksiyonunun aktif hale getirilmesi için Hızlı dondur fonksiyonu butonuna 3 saniye boyunca basılması gerekir.

10.Ekonomik kullanım göstergesi

Buzdolabınızın enerji tasarruflu moda çalıştığını gösterir. Dondurucu Bölme sıcaklığı -18 olarak ayarlandığında veya Eko-Ekstra fonksiyonu sebebiyle enerji tasarruflu soğutma gerçekleşirken bu gösterge aktifir.

Ürünün kullanımı

11- Hızlı soğut fonksiyonu göstergesi

Hızlı Soğut fonksiyonu etkinken bu simge animasyonlu bir şekilde yanar ve söner.

12- Hızlı soğut fonksiyonu butonu

Hızlı Soğut düğmesine bastığınızda, bölmenin sıcaklığı ayarlanan değerden daha düşük olacaktır. Bu fonksiyonu soğutucu bölmeye konulan ve hızlı soğuması istenen yiyecekler için kullanabilirsiniz. Büyük miktarda taze yiyecek soğutmak istiyorsanız, yiyecekleri buzdolabına yerleştirmeden önce etkinleştirmeniz tavsiye edilir.

Hızlı Soğut fonksiyonu devrede iken Hızlı Soğut göstergesi yanacaktır. Bu fonksiyonu iptal etmek için Hızlı Soğut düğmesine basınız.

Hızlı soğut fonksiyonu iptal edilmezse en fazla 4 saat sonra veya soğutucu bölme yeterli soğukluğa ulaştınca otomatik olarak iptal olacaktır.

Elektrik kesintisi sonrası bu fonksiyon hatırlanmaz.

13- Soğutucu bölme sıcaklık ayar göstergesi

Soğutucu bölme için ayarladığımız sıcaklığı gösterir.

14- Hızlı dondur fonksiyonu butonu buz makinası aç-kapa butonu (3")

Dondurucu bölme için ayarladığımız sıcaklığı gösterir.

Buz yapımının durdurulması için Buz makinası aç-kapa butonuna 3 saniye basılır. Bu fonksiyon seçili iken su tankından su alımı duracaktır. Ancak buz makinasından daha önce yapılmış buzlar alınabilir. Tekrar buz yapımının başlatılması için buz makinası aç-kapa butonuna 3 saniye boyunca basılmalıdır.

15- Dondurucu bölme sıcaklık ayar göstergesi

Hızlı Dondur fonksiyonu açık olduğunda Hızlı Dondur göstergesi yanar. Bu fonksiyonu iptal etmek için tekrar Hızlı Dondur düğmesine basın. Hızlı Dondur göstergesi sönecek ve normal ayarlarına geri dönecektir. Hızlı Dondur fonksiyonu, iptal edilmezse en fazla 8 saat sonra ya da dondurucu bölmesi yeterli soğukluğa ulaştınca otomatik olarak iptal olacaktır.

Çok miktarda taze yiyecek dondurmak istiyorsanız, yiyecekleri dondurucu bölmeye koymadan önce Hızlı Dondur düğmesine basın.

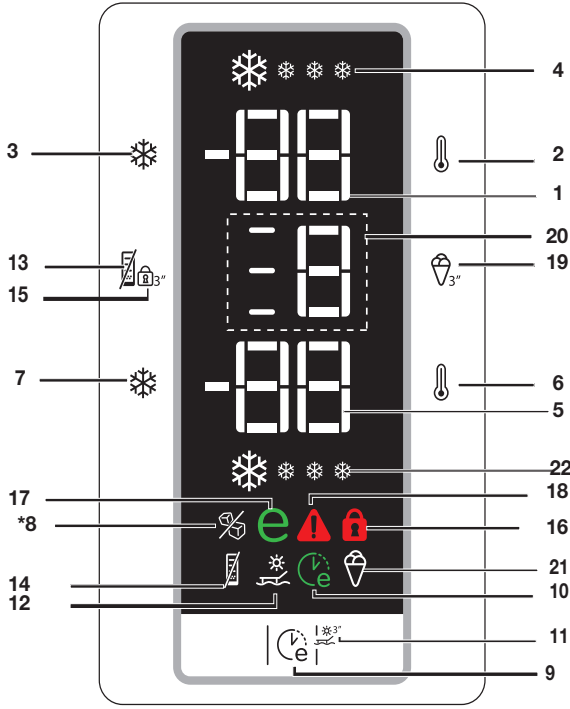
Hızlı Dondur düğmesine kısa aralıklarla tekrar tekrar basarsanız, elektrik devre koruması etkinleşir ve kompresör hemen devreye girmez. Elektrik kesintisi sonrası bu fonksiyon hatırlanmaz.

16- Hızlı dondurma fonksiyonu göstergesi

Hızlı Dondur fonksiyonu aktifken bu simge animasyonlu bir şekilde yanar ve söner.

Ürünün kullanımı

*Opsiyonel



1. Dondurucu bölme sıcaklık ayar göstergesi
2. Dondurucu bölme sıcaklık ayarlama fonksiyonu
3. Hızlı dondur fonksiyonu butonu buz makinası aç-kapa butonu (3")
4. Hızlı dondurma fonksiyonu göstergesi
5. Soğutucu bölme sıcaklık ayar göstergesi
6. Soğutucu bölme sıcaklık ayarlama fonksiyonu
7. Hızlı soğut fonksiyonu butonu
8. Buz makinası kapalı göstergesi (*Bazı modellerde)
9. Eco-Fuzzy (özel ekonomik kullanım) fonksiyonu
10. Eco-Fuzzy (özel ekonomik kullanım) göstergesi
11. Tatil fonksiyonu
12. Tatil fonksiyonu göstergesi
13. Enerji tasarrufu fonksiyonu
14. Enerji tasarrufu göstergesi
15. Tuş kilidi fonksiyonu
16. Tuş kilidi göstergesi
17. Ekonomik kullanım göstergesi
18. Yüksek sıcaklık/hata uyarı göstergesi
19. Dondurma modu seçim fonksiyonu
20. Dondurma modu seçim göstergesi
21. Dondurma göstergesi
22. Hızlı soğut göstergesi

*opsiyonel



*Opsiyonel: Bu kullanım kılavuzunda şekiller şematik olup ürününüzle birebir uyum içinde olmayabilir. Satın almış olduğunuz üründe ilgili parçalar yoksa başka modeller için geçerlidir.

Ürünün kullanımı

1.Dondurucu bölme sıcaklık göstergesi

Dondurucu bölme için ayarlanan sıcaklığı gösterir.

2.Dondurucu bölme sıcaklık ayarlama fonksiyonu

Dondurucu bölme sıcaklık ayarını yapmanızı sağlar. Bu düğmeye basarak dondurucu bölme sıcaklığı sırasıyla -18,-19,-20,-21,-22,-23 ve -24 değerlerine ayarlanabilir.

3.Hızlı dondur fonksiyonu butonu buz makinası aç-kapa butonu (3")

Hızlı dondur fonksiyonu açık olduğunda hızlı dondur göstergesi yanar. Bu fonksiyonu iptal etmek için tekrar hızlı dondur butonuna basın. Hızlı dondur göstergesi sönecek ve normal ayarlarına geri dönecektir. Hızlı dondur fonksiyonu, iptal edilmezse 4 saat sonra ya da dondurucu bölmesi yeterli soğukluğa ulaştıncaya otomatik olarak iptal olacaktır. Çok miktarda taze yiyecek dondurmak istiyorsanız, yiyecekleri dondurucu bölmeye koymadan önce hızlı dondur butonuna basın. Hızlı dondur butonuna kısa aralıklarla tekrar tekrar basarsanız, elektrik devre koruması etkinleşir ve kompresör hemen devreye girmez. Elektrik kesintisi sonrası bu fonksiyon hatırlanmaz !

4.Hızlı dondurma fonksiyonu göstergesi

Hızlı dondur fonksiyonu aktifken bu simge animasyonlu bir şekilde yanar ve söner.

5.Soğutucu bölme sıcaklık ayar göstergesi

Soğutucu bölme için ayarlanan sıcaklığı gösterir.

6.Soğutucu bölme sıcaklık ayarlama fonksiyonu

Soğutucu bölme sıcaklık ayarını yapmanızı sağlar. Basıldığında soğutucu bölme sıcaklığı, 8,7, 6, 5,4,3, 2 değerlerine sırası ile ayarlanabilir.

7.Hızlı soğut fonksiyonu butonu

Hızlı soğut butonuna basıldığında, bölmenin sıcaklığı ayarlanan değerden daha düşük olacaktır. Bu fonksiyon, soğutucu bölmeye konulan ve hızlı soğuması istenen yiyecekler için kullanılabilir. Büyük miktarda taze yiyecek soğutmak isteniyorsa, yiyecekleri buzdolabına yerleştirmeden önce fonksiyonun etkinleştirilmesi tavsiye edilir. Hızlı soğut fonksiyonu devrede iken hızlı soğut göstergesi yanacaktır. Bu fonksiyonu iptal etmek için hızlı soğut butonuna tekrar basmak gerekir. hızlı soğut göstergesi sönecek ve normal ayarlara geri dönecektir. Hızlı soğut fonksiyonu iptal edilmezse 2 saat sonra ya da soğutucu bölme yeterli soğukluğa ulaştıncaya otomatik olarak iptal olacaktır.

Elektrik kesintisi sonrası bu fonksiyon hatırlanmaz.

8. Buz makinası kapalı göstergesi

Bu fonksiyon göstergesi aktif durumda iken buz makinanız çalışmayacaktır.

Buz iptal fonksiyonunun aktif hale getirilmesi için hızlı dondurma butonuna 3 saniye boyunca basılması gerekir.

9.Eco-fuzzy (özel ekonomik kullanım) fonksiyonu

Eco-fuzzy butonuna basılırsa eco fuzzy fonksiyonu devreye girer ve Eco-fuzzy göstergesi yanar. Fonksiyon etkinken buzdolabı en az 6 saat sonra en ekonomik moda çalışmaya başlayacak ve ekonomik kullanım göstergesi yanacaktır. Eco fuzzy fonksiyonunu devreden çıkarmak için. Eco-fuzzy butonuna tekrar basılması gerekmektedir.

10.Eco-fuzzy (özel ekonomik kullanım) göstergesi

Eco-fuzzy fonksiyonu aktifken bu simge yanar.

Ürünün kullanımı

11.Tatil fonksiyonu

Eco fuzzy butonuna 3 saniye boyunca basılırsa tatil fonksiyonu devreye girer ve tatil göstergesi yanar. Soğutucu bölme soğutması durdurulur ve soğutucu bölme sıcaklığı kötü kokuları engellemek amacıyla 15 dereceye sabitlenir. Bu fonksiyon devredeyken soğutucu bölme sıcaklık göstergesi'nde sıcaklık gösterimi yapılmaz. Tatil Fonksiyonunu devreden çıkarmak için Eco-fuzzy butonuna 3 saniye boyunca tekrar basmak gerekir.

12.Tatil fonksiyonu göstergesi

Tatil fonksiyonu devredeyken bu gösterge yanar.

13.Enerji tasarrufu fonksiyonu

Enerji tasarrufu butonuna basıldığında enerji tasarrufu fonksiyonu devreye girer ve enerji tasarrufu göstergesi yanar. Enerji tasarrufu fonksiyonu devredeyken, enerji tasarrufu göstergesi dışındaki tüm göstergeler söner. Bu fonksiyon devrede iken herhangi bir butona basılması veya kapının açılması durumunda Bu fonksiyon devreden çıkar, display göstergeleri normale döner, enerji tasarrufu göstergesi yanmaya devam eder. Enerji tasarrufu göstergesi yanarken 5 dakika içerisinde herhangi bir butona basılmaz veya kapı açılmaz ise, enerji tasarrufu fonksiyonu tekrar devreye girer, display göstergeleri söner. Enerji tasarrufu göstergesi yanarken ve enerji tasarrufu fonksiyonu devrede değilken enerji tasarrufu butonuna basmak, Bu fonksiyonu devreden çıkarır, enerji tasarrufu Göstergesi söner.

14.Enerji tasarrufu göstergesi

Enerji tasarrufu fonksiyonu seçildiğinde bu gösterge yanar.

15.Tuş kilidi fonksiyonu

Tuş kilidi butonuna 3 saniye boyunca basınca tuş kilidi fonksiyonu devreye girer, tuş kilidi göstergesi yanar. Bu fonksiyon aktifken hiçbir buton işlevini yerine getirmez. Bu fonksiyondan çıkmak için tuş kilidi butonuna 3 saniye boyunca tekrar basmak gerekir.

16.Tuş kilidi göstergesi

Tuş kilidi fonksiyonu aktifken bu gösterge yanar.

17.Ekonomik kullanım göstergesi

Dondurucu bölme -18°C'ye ayarlandığında ekonomik kullanım göstergesi yanar. Hızlı soğut ya da hızlı dondur fonksiyonu seçildiğinde ekonomik kullanım göstergesi yanmaz.

18.Yüksek sıcaklık/hata uyarı göstergesi

Yüksek sıcaklık arızası durumunda ve hata uyarılarında yanar.

19.Dondurma modu seçim fonksiyonu

Dondurma butonuna 3 saniye boyunca basıldığında; yanıp söner.

Butona 30 saniye içerisinde tekrar basılmaz ise display görünümü eski haline döner, dondurma modu seçim göstergeleri söner.

Dondurma butonuna kısa süreli her basışta rakam bir artar.

Dondurma butonuna 3 saniye boyunca tekrar basıldığında displaydeki dondurma ikonu yanar, dondurma modu seçilmiş olur, rakam sürekli şekilde ve soldaki ikonlar da animasyonlu şekilde yanmaya başlar.

Dondurma yapma işleminin bittiğinde ikonlar yanıp sönerken aynı zamanda sesli uyarı verilir. Bu uyarı 5 dakika sürdükten sonra dondurma ikonlarının hepsi söner.

Ürünün kullanımı

Sesli uyarının sonlandırılması için Dondurma butonuna kısa süreli basılması yeterlidir, dondurma ikonları da sönecektir.

Dondurma yapma işlemi devam ederken dondurma butonuna kısa süreli basılırsa; displayde hiçbir değişiklik olmaz,



Dondurma Fonksiyonu aktifken elektriklerin gidip gelmesi durumunda; dondurma yapma işlemine kalındığı yerden devam edilir.

Dondurucu bölme -10 °C'den yüksek bir sıcaklıkta iken dondurma fonksiyonu aktive edilmeye çalışılırsa; Display üzerindeki 'E' ile birlikte uyarı ikonu 30 saniye boyunca yanıp söner. Kullanıcının dondurma fonksiyonu seçim butonuna kısa süreli (3 saniye) basması sonucunda display normal dondurma görünümüne geçer, dondurma ikonu ve uyarı ikonu söner.

20.Dondurma modu seçim göstergesi

Ayarlanan dondurma modunu gösterir.

21.Dondurma göstergesi

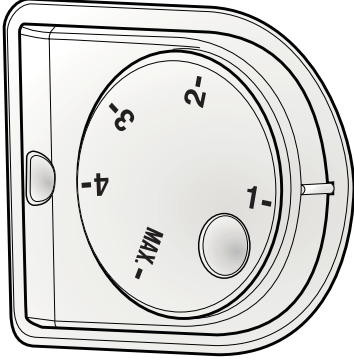
Dondurma modu aktive edildiğinde yanar.

22.Hızlı soğut göstergesi

Hızlı soğut fonksiyonu etkinken bu simge animasyonlu bir şekilde yanar ve söner.

Ürünün kullanımı

*Opsiyonel



Sıcaklık ayar düğmesi

Sıcaklık ayar düğmesi buzdolabınızın sıcaklık ayarını yapmak içindir.

Buzdolabınızın sıcaklık ayarının yapılması

Buzdolabı genel sıcaklık ayarı soğutucu bölmenin sağ yan duvarında bulunan sıcaklık ayar düğmesi ile yapılır. Ayar düğmesinde 5 farklı konumda sıcaklık ayarı yapmak mümkündür. Sizin için uygun olan konumu ayarlayabilirsiniz.

1 numaralı kademe dolabın en sıcak olduğu durumu max konumu ise; dolabın en soğuk olduğu durumu göstermektedir.

İkili soğutma sistemi

Buzdolabınızın taze gıda bölümü ve dondurucu gıda bölümünün soğutulması için iki ayrı soğutma sistemi kullanılmıştır. Bu sayede taze gıda bölümü ve dondurucu gıda bölümü havaları birbirine karışmaz. Kullanılan bu iki ayrı soğutma sistemi sayesinde soğutma hızı diğer buzdolaplarına göre çok daha hızlıdır. Bölme kokuları birbirine karışmaz. Ayrıca otomatik defrost işlemleri de bağımsız olduğundan ilave enerji tasarrufu sağlanmaktadır.



*Opsiyonel: Bu kullanım kılavuzunda şekiller şematik olup ürününüzle birebir uyum içinde olmayabilir. Satın almış olduğunuz üründe ilgili parçalar yoksa başka modeller için geçerlidir.

5.2 Çift soğutma sistemi

Buzdolabınız taze gıda bölümünü, donmuş gıda bölümünü ve multi zone bölümünü soğutmak için üç ayrı soğutma sistemi ile donatılmıştır. Bu şekilde taze gıda bölümü ile donmuş gıda bölümündeki hava ve kokular karışmaz. Bu iki ayrı soğutma sistemi sayesinde soğutma hızları diğer buzdolaplarından çok daha yüksektir. Aynı zamanda buz çözme ayrı olarak yapıldığından güç tasarrufu da sağlanmış olur.


5.3 Taze yiyeceklerin dondurulması

- Yiyecekleri buzdolabına yerleştirmeden önce sarın veya kapaklı bir kaba koyun.
- Sıcak yiyeceklerin ve içeceklerin buzdolabına konulmadan önce oda sıcaklığına düşmesi gerekir.
- Dondurmak istediğiniz gıda maddeleri kaliteli ve taze olmalıdır.
- Gıda maddelerini ailenizin günlük veya öğünlük ihtiyacına göre porsiyonlara ayırın.
- Gıda maddeleri kısa süre saklanacak olsa bile, kurumalarını önlemek için hava geçirmeyecek şekilde paketleyin.
- Besinleri paketlemede kullanılan malzemeler soğuğa, neme, yırtılmaya, kokuya, yağa ve aside karşı dayanıklı olup hava geçirmemelidir. Ayrıca, iyi kapatılmalı, kullanışlı ve derin dondurucularda kullanıma elverişli malzemeden yapılmış olmalıdır.
- Dondurulmuş gıdalar çözüldükten sonra derhal kullanılmalı ve kesinlikle tekrar dondurulmamalıdır.
- Çok fazla miktarlarda yiyeceği bir seferde dondurmayın. Yiyeceklerin kalitesinin en iyi şekilde korunabilmesi, bunların içlerine kadar olabildiğince çabuk bir şekilde dondurulması ile mümkündür.
- Sıcak yiyeceklerin dondurucu bölmeye koyulması, soğutma sisteminin, bu yiyecekler kaskatı bir şekilde donuncaya kadar devamlı olarak çalışmasına yol açar.

Ürünün kullanımı

Dondurucu Bölmesi Ayarı	Soğutucu Bölmesi Ayarı	Açıklamalar
-18°C	4°C	Bu, normal tavsiye edilen ayardır.
-20,-24 veya -24°C	4°C	Bu ayarlar, ortam sıcaklığı 30°C'yi geçtiğinde tavsiye edilir.
Hızlı Dondur	4°C	Yiyeceklerinizi kısa zamanda dondurmak istediğinizde kullanın. İşlem bittiği zaman buzdolabınız önceki konumuna geri dönecektir.
-18°C veya daha soğuk	2°C	Ortamin sıcak olması veya kapının sık açılıp kapanmasından dolayı soğutucu bölmenizin yeterince soğuk olmadığını düşünüyorsanız, bu ayarları kullanın.
-18°C veya daha soğuk	Hızlı Soğut	Bu fonksiyonu, soğutucu bölmeye çok fazla yiyecek koyduğunuzda veya yiyeceklerinizi hızlı bir şekilde soğutmak istediğinizde kullanın. Hızlı Soğutma fonksiyonunu yiyecekleri yerleştirmeden 4-8 saat önce etkinleştirmeniz önerilir.

5.4 Donmuş gıdaların saklanmasıyla ilgili tavsiyeler

- Satın aldığınız dondurulmuş yiyecekler, dondurulmuş yiyecek üreticisinin  (4 yıldızlı) dondurulmuş yiyecek saklama bölümüyle ilgili talimatlarına göre saklanmalıdır.
- Dondurulmuş yiyecek üreticisi ve satıcısının sağladığı yüksek kalitenin korunabilmesi için aşağıdaki noktalara dikkat edilmelidir:
 1. Paketleri satın aldıktan sonra olabildiğince kısa bir süre içinde dondurucuya koyun.
 2. Paket içeriğinin etiketlenmiş ve tarihli olduğundan emin olun.
 3. Paketin üzerindeki "Son Kullanma" tarihinin geçmediğinden emin olmak için kontrol edin.

5.5 Gıdaların yerleştirilmesi

Dondurucu bölme rafları	Et, balık, dondurma, sebze vb. gibi değişik donmuş gıdalar.
Yumurtalık	Yumurta
Soğutucu bölme rafları	Tencere, kapalı tabak ve kapalı kaplardaki gıdalar
Soğutucu bölme kapı rafları	Küçük ve paketlenmiş gıda ya da içecekler (süt, meyve suyu, bira gibi)
Sebzelik	Sebzeler ve meyveler
Taze gıda bölmesi	Şarküteri ürünleri (peynir, tereyağı, salam vb)

5.6 Derin dondurucu bilgileri

Gıda maddelerinin kaliteli olarak korunabilmeleri için buzdolabına konduklarında mümkün olduğu kadar çabuk dondurulmaları gerekir. TSE normu (belirli ölçüm şartlarına göre), her 100 litre dondurucu bölme hacmi için buzdolabının 25°C oda sıcaklığında 4,5 kg'lık gıda maddesini -18°C veya daha düşük sıcaklıklarda 24 saatte dondurabilmesini gerektirir. Gıda maddelerinin uzun süre korunması ancak -18°C ve daha düşük sıcaklıkta mümkündür. Gıda maddelerinin tazeliğini (derin dondurucuda -18°C ve daha düşük sıcaklıklarda) aylarca koruyabilirsiniz.



Gıda maddelerini ailenizin günlük veya öğünlük ihtiyacına göre porsiyonlara ayırın.



Gıda maddeleri kısa süre saklanacak olsa bile, kurumalarını önlemek için hava geçirmeyecek şekilde paketlenin.

- Ambalajlama için gerekli malzemeler:
- Soğuğa dayanıklı yapıştırıcı bant
- Kendinden yapışkanlı etiket
- Lastik halkalar
- Kalem

Ürünün kullanımı

Yiyecekleri paketlenmede kullanılan malzemeler soğuğa, neme, yırtılmaya, kokuya, yağa ve aside karşı dayanıklı olmalıdır.

Dondurulacak gıda maddeleri daha önce dondurulan yiyeceklerin kısmen çözölmelerini önlemek için onlarla temas ettirilmemelidir.



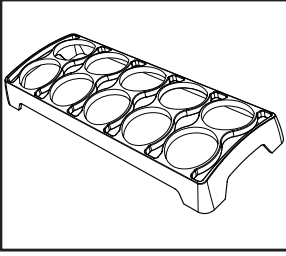
Dondurulmuş gıdalar çözöldükten sonra derhal kullanılmalı ve kesinlikle tekrar dondurulmamalıdır.

5.7 Yumurtalık

Yumurtalığı istediğiniz kapı rafına koyabilirsiniz. Gövdeye konacak ise; daha soğuk olan alt raflar tavsiye edilir.

Yumurtaları kesinlikle dondurucu bölmede saklamayınız.

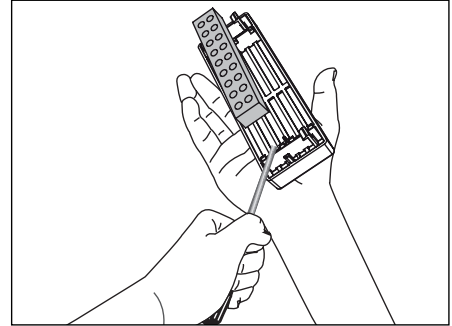
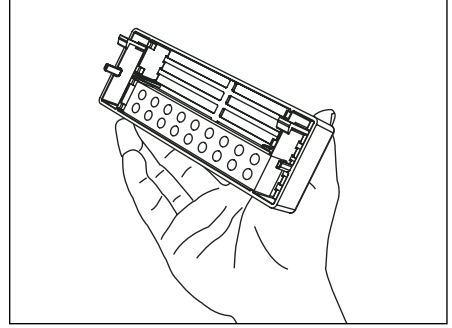
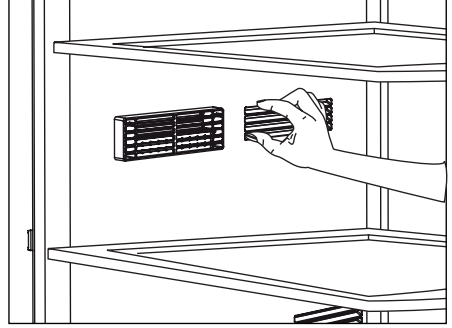
Yumurtaların diğer gıdalarla direk temasından kaçın.



5.8 Koku filtresi ve temizliği:

Koku filtresi buzdolabınızın içerisinde kötü kokuların oluşmasını önler.

Şekildeki gibi koku filtresinin takıldığı kapağı ön taraftan aşağı doğru çekerek çıkartınız. Filtreyi bir gün süreyle güneşte bırakınız. Bu sürede filtre temizlenmiş olacaktır. Filtreyi tekrar yerine takınız. Koku filtresinin temizliği yılda bir kez yapılmalıdır.



Ürünün kullanımı

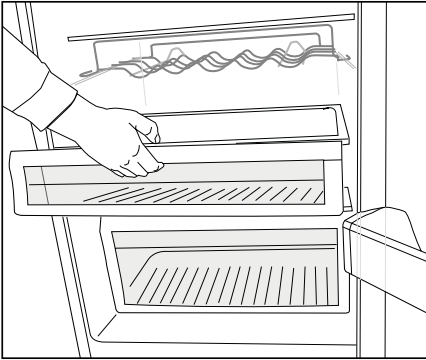
5.9 Kahvaltılık bölmesi

*(Bu özellik opsiyoneldir)

Balık, kırmızı et, tavuk eti, peynir, yoğurt gibi süt ürünlerinin soğutucu bölmeden birkaç derece daha soğuk bir ortamda saklanması gerektiği için bu besinlerin kahvaltılık bölümünde depolanması tavsiye edilir. Kahvaltılık bölümüne sebze ve meyve konulması önerilmez. Özellikle domates, patlıcan, kabak, salatalık, limon soğuğa karşı hassastır. Kahvaltılık bölümünde depolanmamalıdır.

Ayrıca kahvaltılık bölümünü çıkartarak buzdolabınızın iç hacmini genişletebilirsiniz.

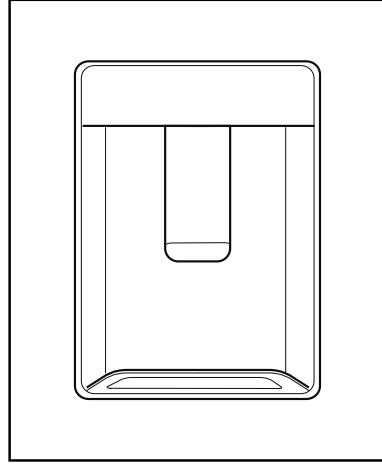
1. Bölme stopere dayanıp durana dek kendinize doğru çekin.
2. Ön tarafını yukarı kaldırıp kendinize doğru çekerek bölme yerinden çıkarın.



5.10 Su pınarının kullanılması

*(Bu özellik opsiyoneldir)

Su pınarı, buzdolabınızın kapısını açmadan soğuk suya ulaşmaya dayalı son derece kullanışlı bir özelliktir. Buzdolabınızın kapısını sık açmanız gerektiği için elektrik tasarrufu sağlamış olursunuz.



Su pınarınızın kolunu bardağınızla ittirin. Kolu bıraktığınızda pınarın çalışması durur.

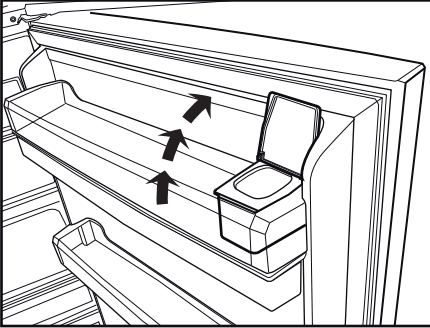
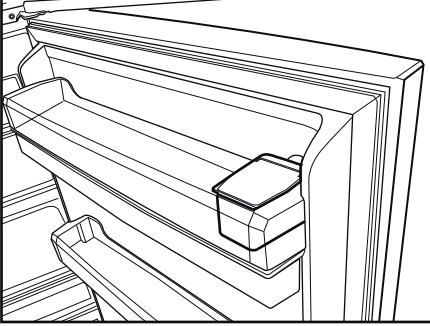
Su pınarını çalıştırırken kola tam basıldığında maksimum akış sağlanır. Pınardan ne kadar su aktığının, kola hangi oranda bastırıldığınıza bağlı olduğunu lütfen unutmayın.

Bardağınızdaki/kabınızdaki su seviyesi yükseldikçe taşmayı önlemek için kol üzerindeki baskı miktarını hafifçe azaltın. Kola az miktarda basarsanız su damlayacaktır; bu tamamen normaldir ve bir arıza değildir.

Ürünün kullanımı

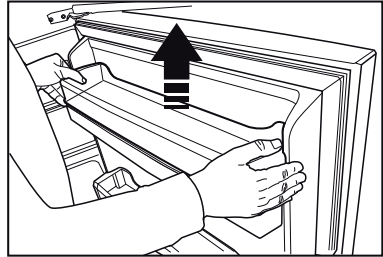
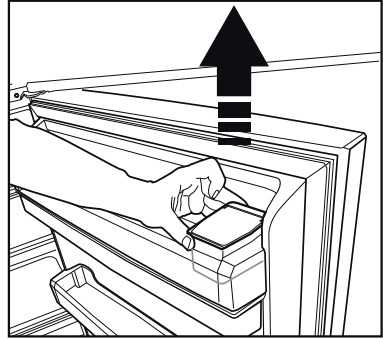
5.10.1 Su pınarının su deposunun doldurulması

Su deposu doldurma haznesi kapı rafının içindedir. Haznenin kapağını açarak temiz içme suyunu doldurabilirsiniz. Sonrasında kapağı tekrar kapatınız



UYARI: Su deposuna su dışında, meyve suyu, süt karbonatlı gazlı içecekler, alkollü içecekler gibi su pınarıyla kullanıma uygun olmayan başka bir sıvı doldurmayın. Bu tür sıvılar kullanılırsa su pınarı arızalanacak ve onarılamaz hasar meydana gelecektir. Garanti, bu tür kullanımları kapsamaz. Bu tür içecek / sıvılardaki bazı kimyasal maddeler ve katkı maddeleri de su deposu ve malzemelerine zarar verebilir.

- Sadece temiz içme suyu kullanın.
- Su deposunun kapasitesi 3 litredir, aşırı doldurmayın.
- Su pınarı kolunu sert bir bardakla ittin. Plastik atılabilir bardak kullanıyorsanız kolu, bardağın arkasından parmaklarınızla ittin.



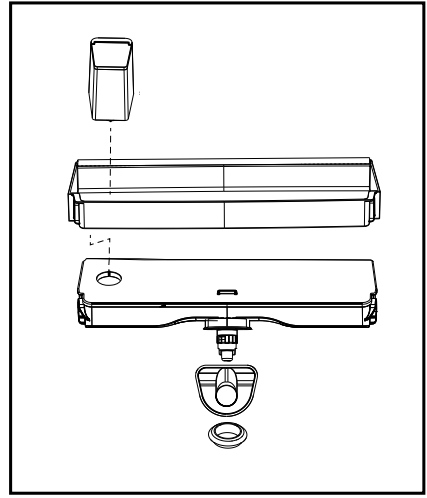
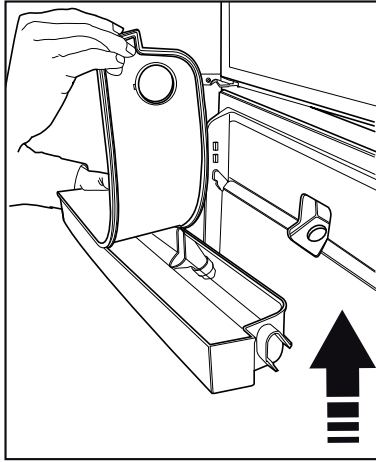
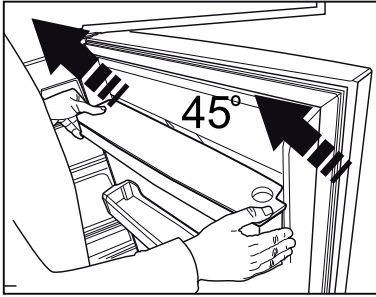
Ürünün kullanımı

5.10.2 Su deposunun temizlenmesi

- Kapı rafı içindeki su doldurma haznesini çıkarın.
- Kapı rafını her iki tarafından tutarak yerinden çıkarın.
- Su deposunu her iki tarafından tutarak 45° derece açı ile yerinden çıkarın.
- Su deposu kapağını çıkararak temizleyin.



UYARI: Su deposu ve su pınarı bileşenleri bulaşık makinesinde yıkanmamalıdır.

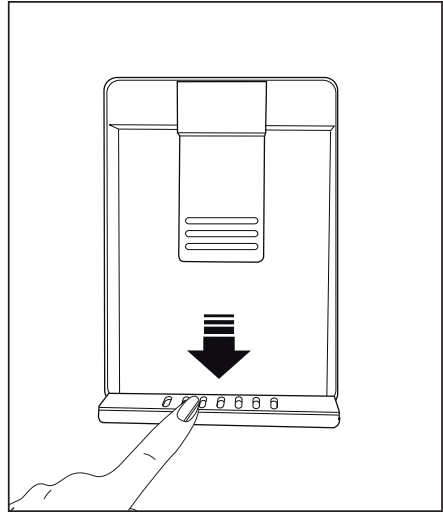


5.11 Su tepsi

Su pınarı kullanılırken damlayan su, damlama tepsisinde birikir.

Plastik süzgeç parçasını şemada gösterildiği gibi çıkartın.

Kuru ve temiz bir bez ile biriken suyu temizleyin.

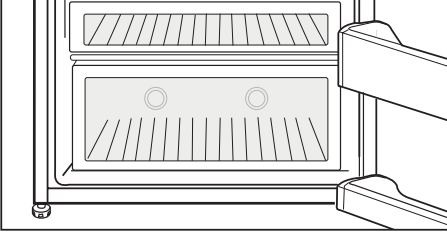


Ürünün kullanımı

5.12 Mavi ışık

*(Bu özellik opsiyoneldir)

Mavi ışık ile aydınlatılan sebzeliklerde saklanan gıdalar, mavi ışığın dalga boyu etkisi ile fotosentez yapmaya devam ederek, tazeliklerini korumakta ve vitamin değerlerini arttırmaktadırlar.

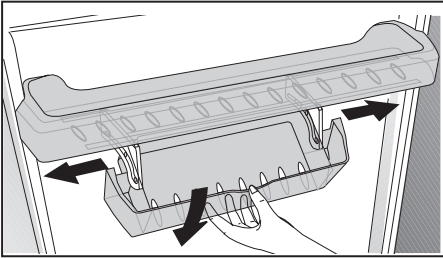


5.13 Kayar saklama kabı

*(Bu özellik opsiyoneldir)

Bu aksesuar kapı raflarınızın kullanım hacmini arttırmak için tasarlanmıştır. Sağa ve sola hareket etme özeliğiyle bir alttaki şişe rafına koyduğunuz yüksek şişe, kavanoz veya kutuları rahatlıkla yerleştirebilmenizi sağlar.

(Belirtilen figür temsili olarak çizilmiştir ürününüzle birebir benzerlik göstermemektedir.)



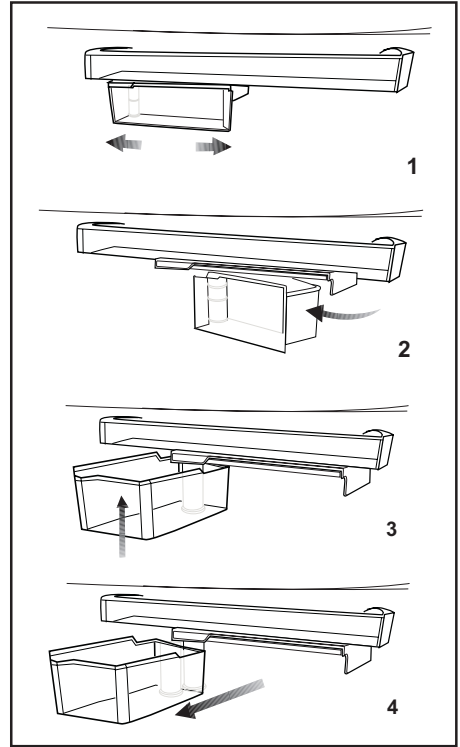
5.14 Döner saklama kutusu

*(Bu özellik opsiyoneldir)

Kayar gövde rafı, yüksek şişeleri, kavanozları veya kutuları bir alt rafa yerleştirebilmek için, sağa sola hareket ettirilebilir (şekil-1).

Sağ kenardan tutup döndürerek rafın içine koyduğunuz besinlere kolayca ulaşabilirsiniz(şekil-2).

Rafı yüklemek yada temizlemek için dışarı almak istediğinizde 90 derece döndürün ve yukarı kaldırıp kendinize doğru çekin (şekil 3-4).



Ürünün kullanımı

5.15 Otomatik buz makinası

*(Bu özellik opsiyoneldir)

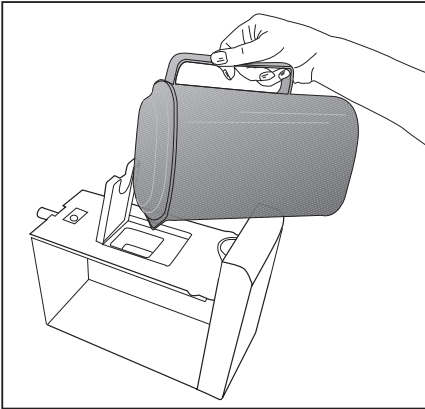
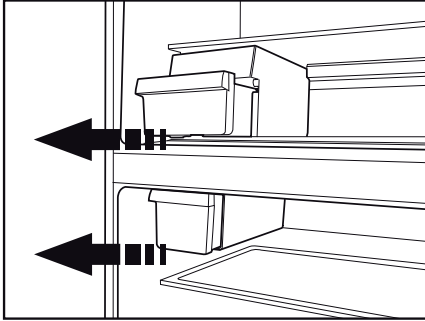
Otomatik buz makinası, buzdolabında kolayca buz yapmanızı sağlar. Buz makinasından buz elde etmek için soğutucu bölmedeki su tankını çıkarın, suyla doldurun ve yerine takın.

İlk buzlar yaklaşık 2 saat içinde dondurucu bölmedeki buz makinası çekmecesinde hazır olacaktır.

Su tankı tamamıyla dolu yerleştirildikten boşalana kadar yaklaşık 60-70 küp buz elde edilebilir.

Su tankındaki su 2-3 hafta beklediye değiştirilmelidir.

Not: Otomatik buz makineli ürünlerde, buz dökme esnasında ses oluşabilir. Oluşan bu ses normal olup, hata belirtisi değildir.



5.16 Buzmatik ve buz saklama kabı

*(Bu özellik opsiyoneldir)

Buzmatik'in kullanılması

Buzmatığı su ile doldurup yerine koyunuz. Yaklaşık iki saat sonunda buzlarınız hazırdır. Buz almak için buzmatığı yerinden çıkarmayınız.

Buz haznelerinin üzerindeki düğmeleri 90° sağa çeviriniz.

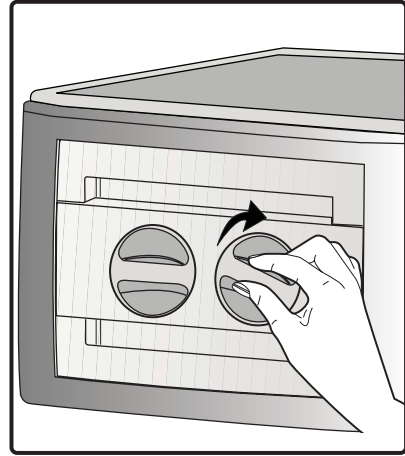
Buz haznelerindeki buzlar alttaki buz saklama kabına dökülecektir.

Daha sonra buz saklama kabını çıkarıp buzları servis yapabilirsiniz.

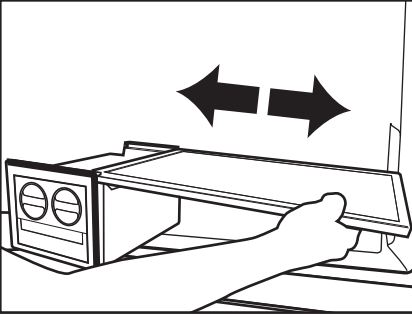
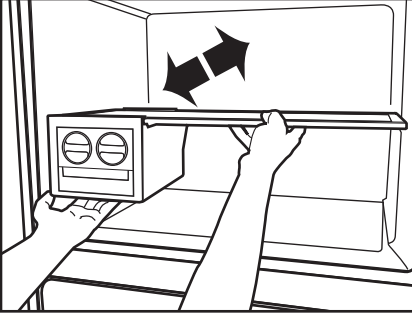
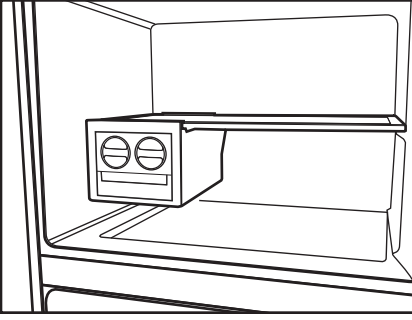
Dilerseniz buzları, buz saklama kabında bekletebilirsiniz.

Buz saklama kabı

Sadece buz biriktirmek içindir. İçinde su dondurmamız. Aksi takdirde kırılır.



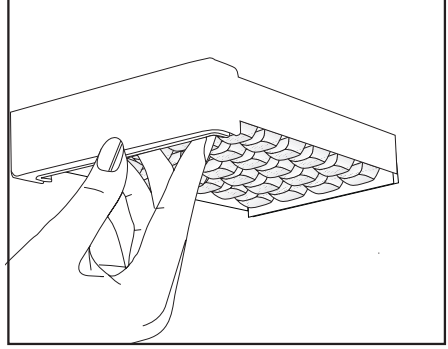
Ürünün kullanımı



5.17 Buz yapma

*(Bu özellik opsiyoneldir)

Buzluğu su ile doldurup dondurucu bölmeye koyunuz. Yaklaşık iki saat sonunda buzlarınız hazırdır. Buzluğu dondurucu kısımdan çıkartıp hafifçe büküp buzlarınızı kolayca çıkarabilirsiniz.



Ürünün kullanımı

5.18 Nem kontrollü sebzelik (ever fresh)

*(Bu özellik opsiyoneldir)

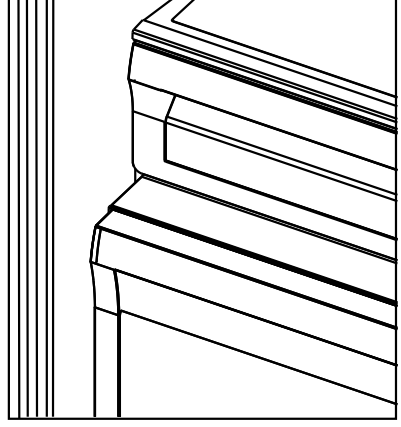
Nem kontrollü sebzelik özelliği ile sebze ve meyvelerin nem oranları kontrol altında tutulmakta ve gıdaların daha uzun süre taze kalmaları sağlanmaktadır.

Marul, ıspanak gibi yapraklı sebzeleri ve nem kaybına duyarlı benzer sebzeleri, kökleri üzerinde dik değil, mümkün merite yatay konumda sebzeliklere yerleştirmenizi tavsiye ederiz.

Sebzelerin yerleştirilmesi sürecinde sebzelerin özgül ağırlıklarını göz önünde bulundurup, ağır ve sert sebzeleri altta, hafif ve yumuşak sebzeleri üstte kalacak şekilde konumlandırınız.

Sebzelik içerisinde sebzeleri kesinlikle poşet içinde bırakmayınız. Sebzelerin poşet içinde kalmaları, kısa sürede çürümelerine neden olur. Hijyen açısından diğer sebzeler ile temasın tercih edilmediği durumlarda poşet yerine, belirli bir gözenekliliğe sahip kağıt vb. ambalaj malzemeleri kullanınız.

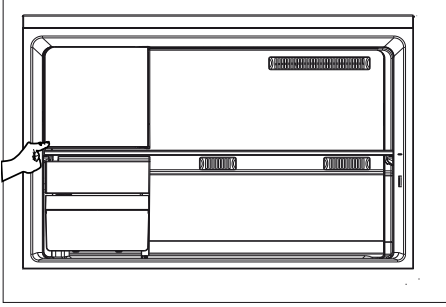
Elma başta olmak üzere, etilen gazı üretimi yüksek olan armut, kayısı, şeftali gibi meyveleri, diğer sebze-meyveler ile aynı sebzelik içerisine yerleştirmeyiniz. Bu meyvelerden açığa çıkan etilen gazı, diğer sebze-meyvelerinizin daha hızlı olgunlaşmasına ve daha kısa sürede çürümelerine neden olabilir.



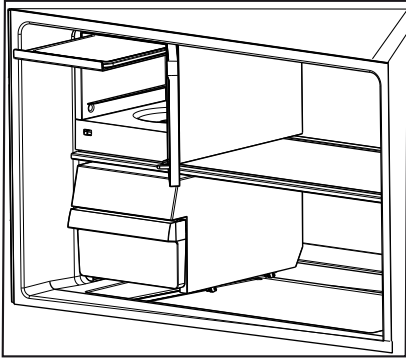
5.19 Dondurma makinası

*(Bu özellik opsiyoneldir)

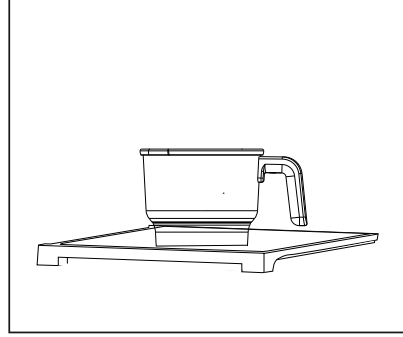
- Buzdolabının dondurucu bölümünü açın,
- Dondurucu bölümündeki dondurma yapma bölümünün kapağını, bastırıp bırakarak açın,



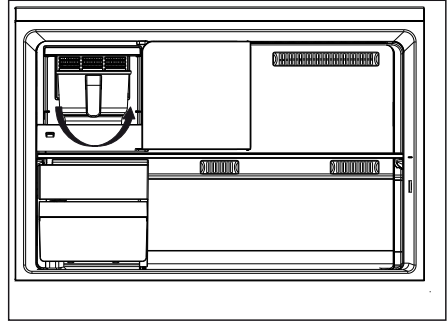
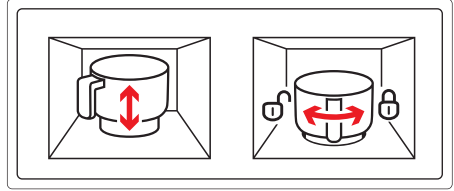
- Fresh freeze tepsisini taban kapağının içine yerleştirip bölme içindeki en üst rafa ters çevirerek sürün,



- Oda sıcaklığına kadar soğutulmuş dondurma miksini dondurma yapma haznesine alın,



- Dondurma kabına konulacak karışım miktarı, dondurma tariflerinde belirtilen miktarları aşmamalıdır. Tarifin dışında fazla karışım konulursa fazla taşar.
- Hazneyi, bölme tabanındaki yuvaya sola kaçık bir şekilde yerleştirin.
- Hazneyi sağa doğru çevirerek yerine kilitleyin,



- Dondurma yapma bölümünün kapağını kapatın, bastırıp bırakarak kilitleyin,
- Dondurucu bölümünün kapısını kapatın.

Ürünün kullanımı



UYARI: Yapılacak dondurmanın modunu dondurma tarifleri kitapçığından belirleyebilirsiniz.



UYARI: Kapı üzerindeki göstergeden (Display), yapılacak dondurmanın türüne göre, dondurma modunu belirleyin.



UYARI: Dondurma haznesini bulaşık makinasında yıkamayınız.



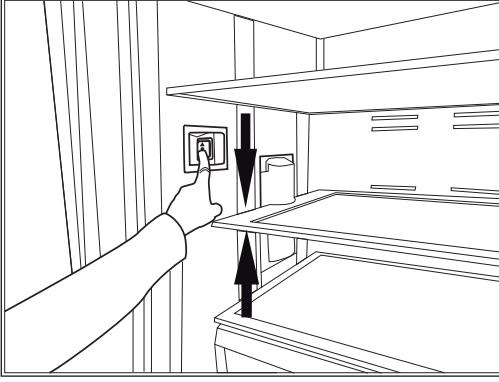
UYARI: Dondurma operasyonu süresince dolap mevcut çalışma koşullarına göre bir miktar sesli çalışma gösterecektir.

Ürünün kullanımı

5.20 Hareketli gövde rafı

*(Bu özellik opsiyoneldir)

Cam raflar üzerine yüksekliği nedeniyle yerleşmekte zorlandığınız tencere, sürahi, şişe vb. ürünler için çözüm sunan "Hareketli Gövde Rafı"; sadece bir buton yardımıyla gövde üzerindeki cam rafı yukarı ve aşağı hareket ettirmeyi sağlayan otomatik bir mekanizmadır.



Hareketli Gövde Rafının yüksekliğini ayarlamak için yan gövde üzerinde bulunan butonu kullanınız. Hareketli gövde, buton üzerinde bastığınız ok yönünde harekete geçer; üst ve alt limitlere eriştiğinde hareketini sonlandırır. Butona basıldığında duyulan ses, hareketi sağlayan motorun sesidir ve normaldir.



Hareketli gövde rafını önce yukarı kaldırıp daha sonra kendinize doğru çekerek çıkarınız.



Hareketli gövde rafı aşağı ya da yukarı doğru hareket ederken, alttaki / üstteki rafa çarparak hareketini engelleyecek malzemelerin olmadığından emin olunuz.



Dökülmeye riski olan sıvılar bulunduran kapları, çalıştırmadan önce hareketli gövde rafı üzerinde bulunmadığından emin olunuz.



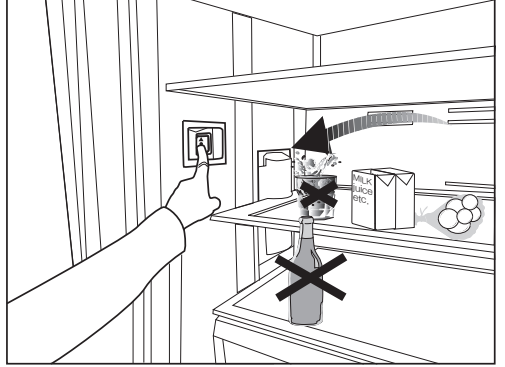
Hareketli Gövde Rafı üzerindeki yüklerin eşit olarak dağılmasını sağlayınız.



Butona basmadan önce hareketli gövde rafı üzerindeki yük miktarının 10 kg'ı aşmadığından emin olunuz.



Herhangi bir sorun durumunda, kendi başınıza tamir etmeye çalışmayınız, Yetkili Servis'i arayınız.



Ürünün düzenli temizlenmesi halinde kullanım ömrü uzar.



UYARI: Buzdolabınızı temizlemeden önce elektrik bağlantısını kesin.

- Temizlik için keskin ve aşındırıcı aletler, sabun, ev temizlik maddeleri, deterjan, gaz, benzin, cila vb. maddeler kullanmayın. ,
- Bir çay kaşığı karbonatı yarım litre suda eritin. Bir bezi bu sıvıyla ıslatıp iyice sıkın. Bu bezle cihazınızın içini silin ve ardından iyice kurulaştırın.
- Lamba muhafazasına ve diğer elektrikli kısımlara su girmemesine dikkat edin.
- Kapıyı nemli bir bez ile temizleyin. Kapı ve gövde raflarını çıkarmak için içindekilerin tümünü alın. Kapı raflarını yukarı doğru kaldırarak çıkarın. Temizleyip kuruladıktan sonra yukarıdan aşağıya doğru kaydırarak yerine takın.
- Ürünün dış yüzey temizliğinde ve krom kaplı parçaların temizliğinde asla klor içeren su ya da temizlik maddesi kullanmayınız. Klor, bu tür metal yüzeylerde paslanmaya neden olur.
- Plastik parça üzerindeki baskıların kalkmaması ve deforme olmaması için keskin, aşındırıcı aletler, sabun, ev temizlik maddeleri, deterjan, gaz, benzin, cila vb. maddeler kullanmayın. Temizlik için ılık su ile yumuşak bez kullanın ve kurulaştırın.
- No Frost Olmayan Ürünlerde ;Soğutucu bölmenin arka duvarında su damlacıkları ve bir parmak kalınlığı kadar karlanma oluşur. Temizlemeyin, kesinlikle yağ ve benzeri maddeler sürmeyin.
- Ürünün dış yüzey temizliğinde sadece hafif nemli mikro fiber bez kullanınız. Sünger ve diğer tip temizlik bezleri çizilmelere yol açabilir.

6.1. Kötü Kokuların Önlenmesi

Ürününüzün üretiminde kokuya neden olacak hiçbir madde kullanılmamaktadır. Ancak uygun olmayan yiyecek saklamaya ve ürün iç yüzeyinin gerektiği şekilde temizlenmemesine bağlı olarak koku ortaya çıkabilir.

Bu sorunu önlemek için 15 günde bir karbonatlı suyla temizleyin.

- Yiyecekleri kapalı kaplarda saklayın. Ağız açık saklanan gıdalardan yayılan mikroorganizmalar kötü kokuya neden olur.
- Saklama süresi dolan ve bozulan gıdaları kesinlikle buzdolabınızda saklamayın.



Çay bilinen en iyi koku alıcılarından biridir. Demlemiş olduğunuz çay posasını ağız açık bir kap içinde ürünün içine yerleştirin ve en geç 12 saat sonra alın. Çay posasını ürünün içinde 12 saatten fazla tutarsanız, kokuya sebep olan organizmaları bünyesinde toplayacağı için kokunun kaynağı haline gelebilir.

6.2. Plastik Yüzeylerin Korunması

Plastik yüzeylere yağ dökülmesi durumunda yüzeye zarar verebileceği için ılık suyla hemen temizlenmelidir.

Servis çağırmadan önce, bu listeyi gözden geçirin. Bunu yapmak sizi zaman ve para kaybından kurtarır. Bu liste sık rastlanabilecek, hatalı işçiliğe ya da malzeme kullanımına bağlı olmayan şikayetleri içerir. Bahsedilen bazı özellikler ürününüzde olmayabilir.

Buzdolabı çalışmıyor.

- Fiş prize tam oturmamıştır. >>> Fişi prize tam oturacak şekilde takın.
- Ürünün bağlandığı prizın sigortası ya da ana sigorta atmıştır. >>> Sigortayı kontrol edin.

Soğutucu bölmenin (MULTI ZONE, COOL CONTROL ve FLEXI ZONE) yan duvarında terleme.

- Kapı çok sık açılıp kapanmıştır. >>> Ürünün kapısını çok sık açıp kapamamaya dikkat edin.
- Ortam çok nemlidir. >>> Ürünü çok nemli ortamlara kurmayın.
- Sıvı içeren yiyecekler açık kaplarda saklanıyor olabilir. >>> Sıvı içeren yiyecekleri kapalı kaplarda saklayın.
- Ürünün kapısı açık kalmıştır. >>> Ürünün kapısını uzun süre açık tutmayın.
- Termostat çok soğuk bir değere
- ayarlanmıştır. >>> Termostatı uygun değere ayarlayın.

Kompresör çalışmıyor

- Ani elektrik kesilmesinde veya fişin çıkarılıp takılmasında, ürün soğutma sistemindeki gazın basıncı henüz dengelenmemiş olduğu için kompresör koruyucu termiği atar. Yaklaşık 6 dakika sonra ürün çalışmaya başlayacaktır. Bu süre sonunda ürün çalışmaya başlamazsa servis çağırın.
- Buz çözme devresindedir. >>> Tam otomatik buz çözme yapan bir ürün için bu normaldir. Buz çözme döngüsü periyodik olarak gerçekleşir.
- Ürünün fişi prize takılı değildir. >>> Fişin prize takılı olduğundan emin olun.
- Sıcaklık ayarları doğru yapılmamıştır. >>> Uygun sıcaklık ayarını seçin.
- Elektrik kesilmiştir. >>> Elektrik geldiğinde ürün normal şekilde çalışmaya devam edecektir.

Buzdolabı çalışırken çalışma sesi artıyor.

- Ortam sıcaklığının değişmesine bağlı olarak ürünün çalışma performansı değişebilir. Bu normaldir ve bir arıza değildir.

Buzdolabı çok sık ya da çok uzun süre çalışıyor.

- Yeni ürün, eskisinden daha geniş olabilir. Daha büyük ürünler daha uzun süre çalışır.
- Oda sıcaklığı yüksek olabilir. >>> Sıcak ortamlarda daha uzun süre çalışması normaldir.
- Ürünün fişi daha yeni takılmış ya da yeni yiyecek koyulmuş olabilir. >>> Fiş yeni takıldığında ya da yeni yiyecek konulduğunda ürünün ayarlanan sıcaklığa ulaşması daha uzun zaman alır. Bu durum normaldir.
- Ürüne yakın zamanda fazla miktarlarda sıcak yemek konmuş olabilir. >>> Ürüne sıcak yemek koymayın.
- Kapılar sık sık açılmış ya da uzun süre açık kalmıştır. >>> İçeri giren sıcak hava ürünün daha uzun çalışmasına neden olur. Kapıları çok sık açmayın.
- Dondurucu ya da soğutucu kapısı aralık kalmış olabilir. >>> Kapıların tamamen kapalı olup olmadığını kontrol edin.
- Ürün çok düşük bir sıcaklığa ayarlanmıştır. >>> Ürünün sıcaklığını daha yüksek bir dereceye ayarlayın ve bu sıcaklığa ulaşmasını bekleyin.
- Soğutucu ya da dondurucu kapı contası kirlenmiş, eskimiş, kırılmış ya da tam oturmamış olabilir. >>> Contayı temizleyin ya da değiştirin. Hasarlı / kopuk kapı contası ürünün mevcut sıcaklığı korumak için daha uzun süre çalışmasına neden olur.

Dondurucu sıcaklığı çok düşük ama soğutucu sıcaklığı yeterli.

- Dondurucu bölme sıcaklığı çok düşük bir değere ayarlanmıştır. >>> Dondurucu bölme sıcaklığını daha yüksek bir dereceye ayarlayıp kontrol edin.

Soğutucu sıcaklığı çok düşük ama dondurucu sıcaklığı yeterli.

- Soğutucu bölme sıcaklığı çok düşük bir değere ayarlanmıştır. >>> Soğutucu bölme sıcaklığını daha yüksek bir dereceye ayarlayıp kontrol edin.

Sorun giderme

Soğutucu bölme çekmecelerinde saklanan yiyecekler donuyor.

- Soğutucu bölme sıcaklığı çok düşük bir değere ayarlanmıştır. >>> Soğutucu bölme sıcaklığını daha yüksek bir değere ayarlayıp kontrol edin.

Soğutucu ya da dondurucudaki sıcaklık çok yüksek.

- Soğutucu bölme sıcaklığı çok yüksek bir değere ayarlanmış olabilir. >>> Soğutucu bölme sıcaklık ayarının dondurucu bölme sıcaklığı üzerinde etkisi vardır. Soğutucu ya da dondurucu bölme sıcaklığını değiştirerek ilgili bölmelerin sıcaklığı yeterli seviyeye gelene kadar bekleyin.
- Kapılar sık açılmış ya da uzun süre açık kalmıştır. >>> Kapıları çok sık açmayın.
- Kapı aralık olabilir. >>> Kapıyı tamamen kapayın.
- Ürünün fişi daha yeni takılmış ya da yeni yiyecek konulmuş olabilir. >>> Bu normaldir. Fiş yeni takıldığında ya da yeni yiyecek konulduğunda ürünün ayarlanan sıcaklığa ulaşması normalden daha uzun zaman alır.
- Ürüne yakın zamanda fazla miktarlarda sıcak yemek konmuş olabilir. >>> Ürüne sıcak yemek koymayın.

Sarsılma ya da gürültü.

- Zemin düz veya dayanıklı değildir. >>> Ürün yavaşça hareket ettirildiğinde sallanıyorsa ayaklarını ayarlayarak ürünü dengeleyin. Ayrıca zeminin ürünü taşıyabilecek kadar dayanıklı olmasına dikkat edin.
- Ürünün üzerine konulmuş eşyalar gürültü yapıyor olabilir. >>> Ürünün üzerinde bulunan eşyaları kaldırın.

Üründen sıvı akması, püskürmesi vb. sesler geliyor.

- Ürünün çalışma prensipleri gereği sıvı ve gaz akışları gerçekleşmektedir. >>> Bu normaldir ve bir arıza değildir.

Üründen rüzgar sesi geliyor.

- Ürünün soğutma işlemini gerçekleştirebilmesi için fan kullanılmaktadır. Bu normaldir ve bir arıza değildir.

Ürünün iç duvarlarında terleme oluyor.

- Havanın sıcak ve nemli olması buzu lanmayı ve yoğunlaşmayı artırır. Bu normaldir ve bir arıza değildir.
- Kapılar sık açılmış ya da uzun süre açık kalmıştır. >>> Kapıları çok sık açmayın, açıksa kapayın.
- Kapı aralık olabilir. >>> Kapıyı tamamen kapayın.

Ürünün dışında ya da kapıların arasında terleme oluşuyor.

- Hava nemli olabilir, nemli havalarda bu gayet normaldir. >>> Nem azaldığında yoğunlaşma kaybolur.

Ürünün içi kötü kokuyor.

- Düzenli temizlik yapılmamıştır. >>> Ürünün içini sünger, ılık su veya karbonatlı suyla düzenli olarak temizleyin.
- Bazı kaplar ya da paketleme malzemeleri koku yapabilir. >>> Koku yapmayan kap ya da paketleme malzemesi kullanın.
- Yiyecekler ürüne ağız açık kaplarda konulmuştur. >>> Yiyecekleri kapalı kaplarda saklayın. Ağız açık saklanan yiyeceklerden yayılan mikroorganizmalar kötü kokulara neden olabilir.
- Saklama süresi dolan ve bozulan yiyecekleri üründen çıkarın.

Kapı kapanmıyor.

- Yiyecek paketleri kapının kapanmasını engelliyor olabilir. >>> Kapıları engelleyen paketlerin yerlerini değiştirin.
- Ürün zemin üstünde tamamen dik durmuyor olabilir. >>> Ayaklarını ayarlayarak ürünü dengeleyin.
- Zemin düz ya da sağlam değildir. >>> Zeminin düz ve ürünü taşıyabilecek kadar sağlam olmasına dikkat edin.

Sebzelikler sıkışmış.

- Yiyecekler çekmecenin üst bölümüne geliyor olabilir. >>> Çekmecedeki yiyecekleri düzenleyin.

Ürününüzün Yüzeyinde Sıcaklık Varsa.

Sorun giderme

- Ürününüz çalışırken, iki kapı arasında, yan panellerde ve arka ızgara bölgesinde yüksek sıcaklık görülebilir. Bu normal bir durumdur ve herhangi bir servis ihtiyacı yoktur!

Kapı açıldığında fan çalışmaya devam ediyor.

- Dondurucu kapısı açıldığında fan çalışmaya devam edebilir.



UYARI: Bu bölümdeki talimatları uygulamanıza rağmen sorunu gideremezseniz ürünü satın aldığınız bayi ya da Yetkili Servise başvurun. Çalışmayan ürünü kendiniz onarmayı denemeyin.

Değerli Müşterimiz,

Arçelik Çağrı Merkezi haftanın 7 günü 08:00-24:00 saatleri arasında 444'lü telefon numarası ile canlı olarak hizmet vermektedir.

Doğrudan bu numarayı çevirerek Arçelik Çağrı Merkezine başvurabilir ve arzu ettiğiniz hizmeti talep edebilirsiniz.

Çağrı Merkezimize ayrıca www.arcelik.com.tr adresindeki Tüketici Hizmetleri bölümünde bulunan formu doldurarak ya da 0 216 423 23 53 nolu telefona faks çekerek de ulaşabilirsiniz.

Yazılı başvurular için adresimiz: Arçelik Çağrı Merkezi, Arçelik A.Ş. Ankara Asfaltı Yanı,34950 Tuzla/İSTANBUL

Arçelik Çağrı Merkezi
444 0 888

(Sabit telefonlardan veya cep telefonlarından alan kodu çevirmeden arayın*)

Diğer Numara
0216 585 8 888

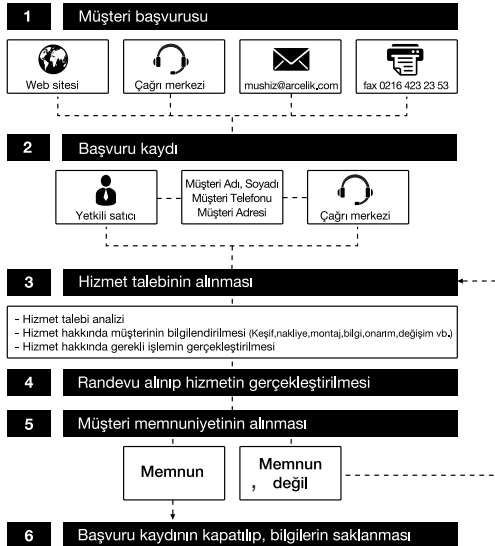
Aşağıdaki önerilere uymanızı rica ederiz.

1. Ürününüzü aldığınızda Garanti belgesini Yetkili Satıcınıza onaylattırınız.
2. Ürününüzü kullanma kılavuzu esaslarına göre kullanınız.
3. Ürününüz ile ilgili hizmet talebiniz olduğunda yukarıdaki telefon numaralarından Çağrı Merkezimize başvurunuz.
4. Hizmet için gelen teknisyene "teknisyen kimlik kartı"ni sorunuz.
5. İşiniz bittiğinde servis teknisyeninden "Hizmet Fişi" istemeyi unutmayınız. alacağınız "Hizmet Fişi" , ilerde ürününüzde meydana gelebilecek herhangi bir sorunda size yarar sağlayacaktır.
6. Ürünün kullanım ömrü: 10 yıldır. (Ürünün fonksiyonunu yerine getirebilmesi için gerekli yedek parça bulundurma süresi)

Müşteri Memnuniyeti Politikası

Arçelik A.Ş. olarak, hizmet verdiğimiz markamızı müşteri istek ve önerilerinin müşteri profili ayrımlı yapılmaksızın her kanaldan (çağrı merkezi, e-posta, www.arcelik.com.tr, faks, mektup, sosyal medya, bayi) rahatlıkla iletilebildiği, izlenebilir, raporlanabilir, şeffaf ve güvenli tek bir bilgi havuzunda toplandığı, bu kayıtların yasal düzenlemelere uygun, objektif, adil ve gizlilik içinde ele alındığı, değerlendirildiği ve süreçlerin sürekli kontrol edilerek iyileştirildiği, mükemmel müşteri deneyimini yaşatmayı ana ilke olarak kabul etmiş müşteri odaklı bir yaklaşımı benimsemekteyiz.

Yaklaşımımıza paralel olarak tüm süreçler yönetim sistemi ile entegre edilerek, birbirini kontrol eden bir yapı geliştirilmiş olup, yönetim hedefleri de bu sistem üzerinden beslenmektedir.

Hizmet talebinin değerlendirilmesi



Garanti ile ilgili olarak
müşterinin dikkat etmesi
gereken hususlar

Kullanım Hataları ve Garanti ile İlgili Dikkat Edilmesi Gereken Diğer Hususlar:

Aşağıda belirtilen sorunların giderilmesi ücret karşılığında yapılır. Bu durumlar için garanti şartları uygulanmaz;

1)Kullanım hatalarından kaynaklanan hasar ve arızalar;

2)Malın tüketiciye tesliminden sonraki yükleme, boşaltma, taşıma vb. sırasında oluşan hasar ve arızalar;

3)Malın kullanıldığı yerin elektrik, su, doğalgaz, telefon vb. şebekesi ve/veya altyapısı kaynaklı meydana gelen hasar ve arızalar;

4)Doğal olayları ve yangın, su baskını vb. kaynaklı meydana gelen hasar ve arızalar;

5)Malın tanıtma ve kullanma kılavuzlarında yer alan hususlara aykırı kullanılmasından kaynaklanan hasar ve arızalar;

6)Malın, 6502 sayılı Tüketicinin Korunması Hakkındaki Kanununda tarif edilen şekli ile ticari veya mesleki amaçlarla kullanımını durumunda ortaya çıkan hasar ve arızalar.

Mala yetkisiz kişiler tarafından bakım, onarım veya başka bir nedenle müdahale edilmesi durumunda mala verilmiş garanti sona erecektir.

Arızalarda kullanım hatasının bulunup bulunmadığını, yetkili servis istasyonları, yetkili servis istasyonunun mevcut olmaması halinde sırasıyla; malın satıcısı, ithalatçısı veya üreticisinden birisi tarafından, ilgili mevzuatla belirlenmiş ve o mala ilişkin azami tamir süresi içerisinde düzenlenen raporla belirlenmesi ve bu raporun bir nüshasının tüketiciye verilmesi zorunludur.

Garanti uygulaması sırasında değiştirilen malın garanti süresi, satın alınan malın kalan garanti süresi ile sınırlıdır.

Tüketiciler şikâyet ve itirazları konusundaki başvurularını, ilgili mevzuatlarla belirlenmiş yetki sınırlarını gözeterek, Tüketici Mahkemelerine ve Tüketici Hakem Heyetlerine yapabilir.

Arçelik A.Ş. tarafından üretilmiştir.

Menşei: Türkiye

Çağrı Merkezi
444 0 888

Diğer Numara
0216 585 8 888

Arçelik A.Ş. Karaağaç Caddesi No:2-6,
34445, Söğütözü / İSTANBUL
Tel.:(0-216) 585 85 85 Fax: (0-216) 423 23 53

Menşei : Türkiye

GARANTİ ŞARTLARI

- 1) Garanti süresi, malın teslim tarihinden itibaren başlar ve 3 yıldır.
- 2) Malın taşıma ve kullanma kılavuzunda gösterildiği şekilde kullanılması ve Arçelik A.Ş.'nin yetkili kuldüği servis çalışanları dışındaki şahıslar tarafından bakım, onarım veya başka bir nedenle müdahale edilmemiş olması şartıyla, malın bütün parçaları dahil olmak üzere tamamını; malzeme, işçilik ve üretim hatalarına karşı malın teslim tarihinden itibaren yukarıda belirtilen süre kadar garanti eder.
- 3) Malın ayıplı olduğunun anlaşılması durumunda tüketici, 6502 sayılı Tüketicinin Korunması Hakkında Kanununun 11 inci maddesinde yer alan;
- a- Sözleşmeden dönme,
b- Satış bedelinden indirim isteme,
c- Ücretsiz onarılmasını isteme,
ç- Satılan ayıpsız bir misli ile değiştirilmesini isteme, haklarından birini kullanabilir.
- 4) Tüketicinin bu haklardan ücretsiz onarım hakkını seçmesi durumunda satıcı; işçilik masrafı, değiştirilen parça bedeli ya da başka herhangi bir ad altında hiçbir ücret talep etmeksizin malın onarımını yapmak veya yaptırmakla yükümlüdür. Tüketici ücretsiz onarım hakkını üretici veya ithalatçıya karşı da kullanabilir. Satıcı, üretici ve ithalatçı tüketicinin bu hakkını kullanmasından müteselsilen sorumludur.
- 5) Tüketicinin, ücretsiz onarım hakkını kullanması halinde malın;
- Garanti süresi içinde tekrar arızalanması,
 - Tamiri için gereken azami sürenin aşılması,
 - Tamirinin mümkün olmadığı, yetkili servis istasyonu, satıcı, üretici veya ithalatçı tarafından bir raporla belirlenmesi durumlarında;
- tüketici malın bedel iadesini, ayp oranında bedel indirimini veya imkân varsa malın ayıpsız misli ile değiştirilmesini satıcıdan talep edebilir. Satıcı, tüketicinin talebini reddedemez. Bu talebin yerine getirilmemesi durumunda satıcı, üretici ve ithalatçı müteselsilen sorumludur.
- 6) Malın tamir süresi 20 iş gününü geçemez. Bu süre, garanti süresi içerisinde mala ilişkin arzının yetkili servis istasyonuna veya satıcıya bildirim tarihinde, garanti süresi dışında ise malın yetkili servis istasyonuna teslim tarihinden itibaren başlar. Malın arızasının 10 iş günü içerisinde giderilememesi halinde, üretici veya ithalatçı; malın tamiri tamamlanmaya kadar; benzer özelliklere sahip başka bir malı tüketicinin kullanımına tahsis etmek zorundadır. Malın garanti süresi içerisinde arızalanması durumunda, tamirde geçen süre garanti süresine eklenir.
- 7) Malın kullanma kılavuzunda yer alan hususlara aykırı kullanılmasından kaynaklanan arızalar garanti kapsamı dışındadır.
- 8) Tüketici, garantiden doğan haklarının kullanılması ile ilgili olarak çıkabilecek uyuşmazlıklarda yerleşim yerinin bulunduğu veya tüketici işleminin yapıldığı yerdeki Tüketici Hakem Heyetine veya Tüketici Mahkemesine başvurabilir.
- 9) Satıcı tarafından bu Garanti Belgesinin verilmemesi durumunda, tüketici Gümrük ve Ticaret Bakanlığı Tüketicinin Korunması ve Piyasa Gözetimi Genel Müdürlüğüne başvurabilir.

Üretici veya İthalatçı Firmanın:

Unvanı: Arçelik A.Ş.
Adresi: Arçelik A.Ş. Karaağaç Caddesi No:2-6, 34445, Sütlüce / İSTANBUL
Telefonu: (0-216) 585 8 888
Faks: (0-216) 423 23 53
web adresi: www.arçelik.com.tr

Malın

Markası: Arçelik
Cinsi: Buzdolabı
Modeli:
Seri No:
Garanti Süresi: 3 YIL
Azami Tamir Süresi: 20 İş günü

GENEL MÜDÜR


Arçelik A.Ş.

GENEL MÜDÜR YRD.


Satıcı Firmanın:

Unvanı:
Adresi:
Telefonu:
Faks:
e-posta:

Fatura Tarih ve Sayısı:
Teslim Tarihi ve Yeri:
Yetkilinin İmzası:
Firmanın Kaşesi: