



*P 275*

*P 285*

*aspiratör*

***KULLANMA  
KILAVUZU***



**Bu ürün,  
çevreye saygılı modern tesislerde  
doğaya zarar vermeden  
üretilmiştir.**

Değerli Müşterimiz,  
Modern tesislerde üretilen ve titiz kalite kontrolünden geçirilmiş olan ürününüzün size en iyi verimi sunmasını istiyoruz. **Bunun için, bu kılavuzun tamamını ürününüzü kullanmadan önce dikkatle okumanızı ve bir başvuru kaynağı olarak saklamanızı rica ederiz.**



# İ Ç İ N D E K İ L E R



**1. Bölüm / Aspiratörünüzü kullanmadan önce dikkat etmeniz gereken noktalar ve güvenlik uyarıları**



**2. Bölüm: Aspiratörünüzün teknik özellikleri**



**3. Bölüm: Aspiratörünüzün montajı**



**4. Bölüm: Aspiratörünüzün kullanılması**



**5. Bölüm: Bakım, temizlik ve nakliye ile ilgili bilgiler**



**6. Bölüm: Tüketici Hizmetleri**

# 1. Bölüm/ Aspiratörünüzü kullanmadan önce dikkat etmeniz gereken noktalar ve güvenlik uyarıları



Aspiratörünüzün montajı yapılmadan fişini prize takmayınız.

Kullanma voltajı 220 - 240 voltur.

Ürünün yerinin ve elektrik tesisatının hazırlanması müşteriye aittir.

Sobaların bağlı olduğu bacalara, atık gazın atıldığı bacalara veya alev yükselen bacalara bağlantı yapmayınız.

Aspiratörünüzün alt yüzeyi ile fırının üst yüzeyi arasındaki yükseklik, elektrikli ocaklarda 65 cm'den, gazlı ya da mix ocaklarda 75 cm'den az olmamalıdır.

Aspiratörünüzü filtresiz çalıştırmayınız. Aspiratörünüzün çalışırken filtreleri yerinden çıkarmayınız.

Aspiratörünüzün lambalarını uzun süre çalıştırdıktan sonra bu lambalara dokunmayınız. Isınan lambalar elinizi yakabilir.

Kızartma yaparken aspiratörünüzü arada bir kontrol ediniz. Fazla ısınmış yağ aspiratörünüze sıçrayarak tehlike yaratabilir.

Temizleme periyodik sürelerle uygun yapılmaz ise aspiratörünüzde yanma riski oluşabilir.

Aspiratörünüzün altında yüksek alev oluşturmayınız. Aksi takdirde alüminyum filtredeki yağlar tutuşarak yangına neden olabilir.

Gazlı ocak kullanıyorsanız, aspiratör çalışırken ocaklardan hiçbirini boş olarak açık bırakmayın. Ocağın üzerinden kabınızı aldığınızda mutlaka ocağı kapatın. Pişirme kabını ocağın üzerinden almadan önce ocağı kapatmanızı tavsiye ederiz.

Ocakların üzerine tencere veya tavayı koyduktan sonra aspiratörünüzü çalıştırınız.

Mutfak havasının kokulardan ve yemek pişirirken oluşan buhardan iyi temizlenmesi için, pişirme veya kızartma işi bittikten sonra aspiratörünüzü bir süre daha çalıştırınız.

Aspiratörünüz çalışırken, özellikle gazlı ocaklar ile birlikte aynı anda kullanıldığında ortama temiz hava girmesini sağlayınız.

Ambalaj malzemeleri tehlike oluşturabileceği için çocuklardan uzak tutunuz.

Eğer montaj sırasında bükülme veya dirsek yapılmazsa baca bağlantı borusunun uzunluğu 4 ile 5 metre kadar olabilir. Borunun 5 metreden daha uzun olması zorunluluğu varsa aspiratörünüzün dahili kullanımında karbon filtreli olarak çalıştırılması tavsiye olunur.

Çocuğunuzun bu cihaz ile oynamadığından emin olunuz. Küçük çocuklara bu cihazı kullanırmayınız.

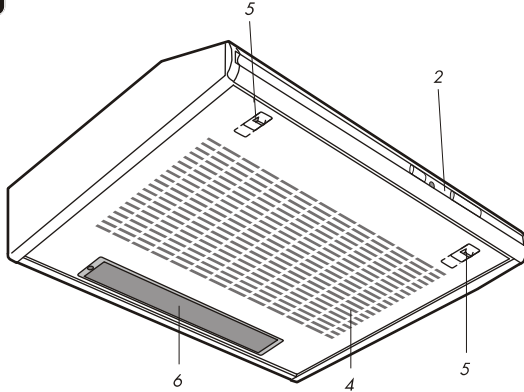
Yukarıdaki uyarılara uyulmamasından kaynaklanan sorunlardan firmamız sorumlu olmayacaktır.

Bu ürün evlerde kullanılmak üzere tasarlanmıştır.

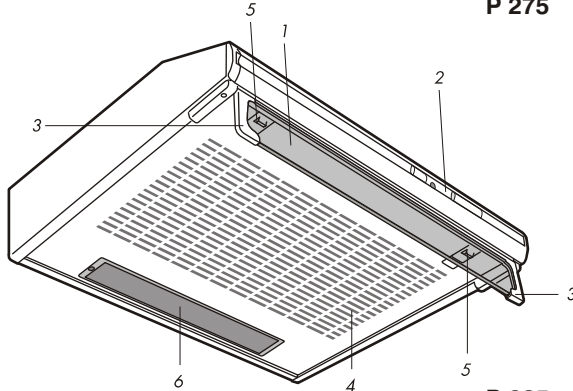
Aspiratörünüzün montajı için size en yakın **Arçelik Yetkili Servisi**'ne başvurunuz.



## 2. Bölüm/ Aspiratörünüzün teknik özellikleri



P 275



P 285

	P 275	P 285
Genişlik	: 598 mm	: 598 mm
Derinlik	: 490 mm	: 490 mm
Yükseklik	: 150 mm	: 150 mm
Besleme gerilimi	: 220-240 V - 50 Hz	: 220-240 V - 50 Hz
Kapasite	: 253 m <sup>3</sup> / saat	: 450 m <sup>3</sup> / saat
Kumanda	: 3 kademeli, sürgülü	: 3 kademeli, sürgülü
Motor gücü	: 125 W	: 2 x 125 W
Lamba gücü	: 1 x 40 W	: 2 x 40 W
Toplam güç	: 165 W	: 330 W
Hava çıkış borusu çapı	: 120 mm	: 120 mm
Net ağırlık	: 6.29 kg	: 8.49 kg

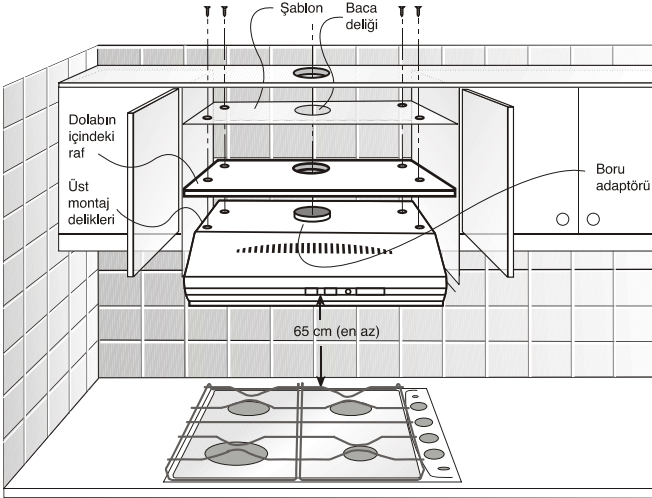
1. Siperlik camı
2. Motor kumanda anahtarı
3. Siperlik camı taşıyıcısı
4. Delikli panel (filtre koruma paneli)
5. Delikli panel mandalı
6. Lamba camı
7. Alüminyum filtreler
8. Alüminyum filtre kilidi

### 3. Bölüm/ Aspiratörünüzün montajı



#### Aspiratörünüzün montajı

Aspiratörünüz mutfak mobilyasına montaj edilebilir. (Şekil 1)



Şekil 1

- Daha önceden delinmiş dolaba montaj:  
Daha önce delinmiş deliklerden 4 adet 4.2 x 45 mm'lik vidalarla (aspiratörünüzle beraber verilmektedir) dolabın altına bağlantı yapınız. Bu durumda filtre muhafaza panelini/kaset filtreyi çıkarmaya gerek yoktur.
- Delinmemiş dolaba montaj:  
Aspiratörünüzle birlikte verilen kağıt montaj şablonunu kullanarak 4 adet bağlantı deliğini deliniz ve yukarıdaki talimatları uygulayınız.
- Duvara montaj (opsiyonel):  
Aspiratörünüzü duvara monte ettirecekseniz, dübel ve/veya askı braketini yetkili servisinizden temin edebilirsiniz.

**Dikkat!** Fırının üst yüzeyi ile aspiratörün alt yüzeyi arasındaki yükseklik elektrikli ocaklarda 65 cm'den, gazlı ya da mix ocaklarda 75 cm'den az olmamalıdır.

## Kullanım şekli

Aspiratörünüz hem emilen havayı dış ortama atmaya (bacaya bağlı olarak) hemde dahili dolaşıma uygun olarak çalışabilir (karbon filtrelili).

Tüm mutfak aspiratörleri baca bağlantılı durumda daha verimli çalışır. Ancak kış süresince ortamdaki ısının dışarı atılmaması için dahili dolaşım konumunda çalıştırmak daha ekonomik olabilir.

## Baca bağlantılı kullanım

Aspiratörün filtre muhafaza panelini açınız.

Seçme mandalını DUCTING konumuna getiriniz (Şekil 3).

Dış ortama hava vermek için aspiratörünüzün üzerinde ve arkasında bacaya bağlantı yapmak üzere çıkışlar bulunmaktadır (Şekil 4).

Üstten bağlantı yapmak istiyorsanız aspiratörünüzle birlikte verilen 120 mm çapındaki boru bağlantı parçasını üstteki yuvaya boru bağlantı parçasının tırnakları tam yerine oturacak şekilde takınız. Bu durumda arka çıkışta bulunan kör tapaya herhangi bir müdahalede bulunmayınız.

Arkadan bağlantı yapmak istiyorsanız kör tapayı bulunduğu yerden sökünüz ve yukarı takınız. Kör tapanın yerine de boru bağlantı parçasını takınız.

Gerekli işlemleri yaparken aspiratörün baca bağlantısını hiçbir zaman başka amaçlarla kullanılan bir bacaya bağlamayınız.

## Baca bağlantısız (karbon filtrelili) kullanım

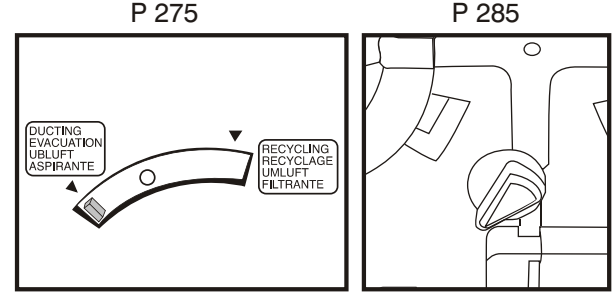
Aspiratörün filtre muhafaza panelini açınız (P 275 / P 285).

Seçme mandalını RECYCLING konumuna getiriniz (Şekil 3).

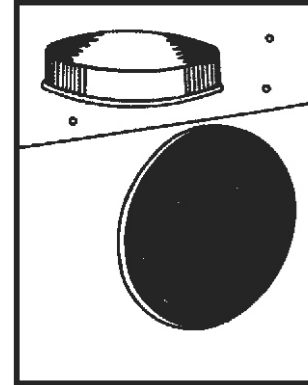
Bu durumda aspiratöre karbon filtre takılması gerekmektedir. Karbon filtreyi temin ettikten sonra yuvasına oturtunuz ve sabitleme tapasını kullanarak yerine sabitleyiniz (Şekil 5).

Aspiratörün filtre muhafaza panelini kapatınız (P 275 / P 285).

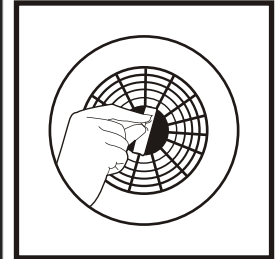
**Not:** Karbon filtreleri ücret karşılığında Yetkili Servislerden temin edebilirsiniz.



Şekil 3



Şekil 4

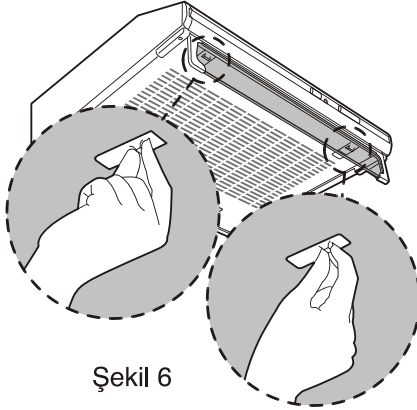


Şekil 5



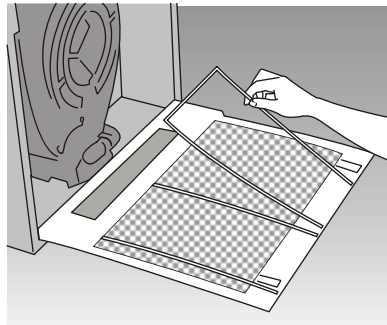
### Yağ tutucu filtre (P 275 / P 285)

Fırın üstü aspiratörünüz özel filtresi sayesinde yağ tutucu özelliğe sahiptir. Filtrenin alüminyum yapılmasının nedeni temizlenebilir oluşudur. Filtrenizi 1 aylık periyodik sürelerle kontrol ediniz ve kirlendiğini gördüğünüzde deterjanlı suda yıkayıp durulayınız, kuruttuktan sonra tekrar yerine takınız.



Şekil 6

1. Filtreyi değiştirmek için; ön taraftaki iki adet delikli panel mandalını içe doğru itiniz (Şekil 6).
2. Tırnakları yuvalarından kurtarıp, delikli paneli yerinden çıkarınız.



Şekil 7

3. Çıkardığınız delikli paneli düz bir zemin üzerine koyunuz; iki adet filtre tutucusunu çıkarınız.

Filtreyi alıp yıkadıktan sonra tekrar yerine oturtup takınız, ve filtre tutucularla sabitleştirdikten sonra delikli paneli yerine takınız (Şekil 7).

**Dikkat! Filtrenizi bulaşık makinesinde yıkamayınız.**

**Bakım işlemi yapılmadan önce, ürünün fişini prizden çekin, veya şalteri kapatın veya aspiratörü besleyen sigortayı gevşetin, kapatın.**

**Karbon filtre (Bacasız kullanım)**

Bu filtre pişirme kokularını giderir.

**Dikkat!**

**Karbon filtre asla yıkanmamalıdır.**

**Normal kullanımda 4 ayda bir değiştirilmelidir.**

**Karbon filtreyi ücret karşılığı Arçelik Yetkili Servislerinden temin edebilirsiniz. (Detaylı bilgi için sayfa 6'ya bakınız.)**



## 4. Bölüm/ Aspiratörünüzün kullanılması

Aspiratörünüz ön panelde bulunan sürgülü tip bir kontrol paneli ile kumanda edilir.

Aspiratörünüz 3 kademeli hıza sahiptir.

1. konum hafif havalandırma

2. konum orta havalandırma

3. konum hızlı havalandırma

0 konumunda motor çalışmaz, havalandırma olmaz.

**Not:** P 275 ve P 285 modellerinin motor konumlarını kullanmak için, motorun açık konumda olması gerekmektedir.

### Anahtar tuşlarındaki fonksiyonlar (P 275)



Lamba kapalı

Motor kapalı



Lamba açık

Motor 1. konumda



Lamba açık

Motor 2. konumda



Lamba açık

Motor 3. konumda

### Anahtar tuşlarındaki fonksiyonlar (P 285)



Lamba kapalı

Motor kapalı

Motor 1. konumda



Lamba açık

Motor açık

Motor 1. konumda



Lamba açık

Motor açık

Motor 2. konumda



Lamba açık

Motor açık

Motor 3. konumda

### Aydınlatma lambası

Aydınlatma lambasını motordan bağımsız olarak kontrol panelindeki lamba anahtarı ile açıp kapatabilirsiniz.



## 5. Bölüm/ Bakım, temizlik ve nakliye

### Bakım ve temizlik

1. Temizliğe başlamadan önce fişi prizden çıkarınız.

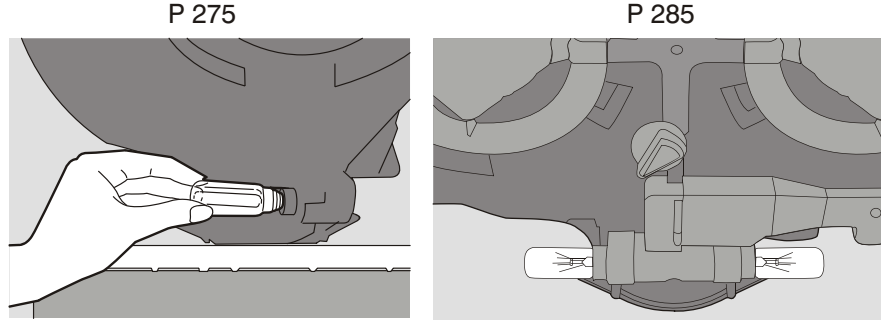
Ürününüzü temizlerken kullanacağınız temizlik malzemelerinin boyalı ve paslanmaz çelik yüzeyleri çizebilecek partiküller içermemesine dikkat ediniz. Krem veya sıvı temizleyiciler kullanınız.

2. Özellikle kızartma türü yemekler yaptıktan hemen sonra aspiratörünüzü temizlemeye özen gösteriniz.

3. Aspiratörü ılık suda veya hafif deterjanlı suda ıslatılmış bezle silip temizleyiniz. Çıkmayan yağ v.s. için piyasadan temin edebileceğiniz temizleyicileri üzerindeki uyarılara dikkat ederek kullanabilirsiniz. Ancak çizici, aşındırıcı temizlik malzemeleri kullanmayınız.

### Aydınlatma lambasının değiştirilmesi

Aspiratörünüzde, P 275 modelde 1 adet 40W, P 285 modelde 2 adet 40W lamba bulunmaktadır. P 275 ve P 285 model ürünlerde delikli paneli açarak, lambaları rahatlıkla söküp değiştirebilirsiniz.



Şekil 9

### Eğer nakliye ihtiyacınız olursa;

1. Mümkünse orijinal kutusu ile taşıyınız, kutu üzerindeki taşıma işaretlerine uyunuz.
2. Orijinal kutusu yok ise nakliye sırasında siperlik camının hareketini önlemek için, delikli panele bantlayınız.
3. Cama ve diğer boyalı yüzeylere gelebilecek darbelere karşı önlem alınınız.
4. Taşıma sırasında ürünü normal konumda tutunuz.



## 6. Bölüm / Tüketici hizmetleri:

### Değerli Müşterimiz,

Sizlere iyi ürün vermek kadar, iyi hizmet vermenin de önemine inanıyoruz. Bu nedenle siz bilinçli tüketicilere çok geniş kapsamlı yeni hizmetler sunmaya devam ediyoruz.

Yetkili Servislerimizin haftanın 7 günü 09:00 - 22:00 saatleri arasında hizmet vermeye başlamasının ardından, Arçelik Çağrı Merkezi de haftanın 7 günü 08:00 - 24:00 saatleri arasında yeni telefon numarası olan **444 0 888** ile canlı olarak hizmet vermeye başladı. Doğrudan bu numarayı çevirerek Arçelik Çağrı Merkezine başvurabilir ve arzu ettiğiniz hizmeti talep edebilirsiniz.

#### Yeni Numaralar:

**444 0 888**

(Sabit telefonlardan veya cep telefonlarından alan kodu çevirmeden \*)

#### Diğer Numara:

**(0216) 585 8 888**

\* Sabit telefonlardan yapılan aramalarda şehir içi arama tarifesi üzerinden, cep telefonu ile yapılan aramalarda ise GSM-GSM tarifesi üzerinden ücretlendirme yapılmaktadır.

Çağrı Merkezimize ayrıca [www.arcelik.com.tr](http://www.arcelik.com.tr) adresindeki Bize Ulaşın bölümünde Bize Yazın seçeneği ile gelen formu doldurarak ya da 0216 585 8 888 nolu telefonu arayarak ya da 0216 423 23 53 nolu telefona faks çekerek de ulaşabilirsiniz. Yazılı başvurular için adresimiz: Arçelik Çağrı Merkezi, Ankara Asfaltı Yanı, 34950 Tuzla/İSTANBUL

### Aşağıdaki önerilere uymanızı rica ederiz.

1. Ürününüzü aldığınızda Garanti Belgesini Yetkili Satıcınıza onaylattırınız.
2. Ürününüzü kullanma kılavuzu esaslarına göre kullanınız.
3. Ürününüzle ilgili hizmet talebiniz olduğunda yukarıdaki telefon numaralarından Çağrı Merkezimize başvurunuz.
4. Hizmet için gelen teknisyene "teknisyen kimlik kartı"nı sorunuz.
5. İşiniz bittiğinde servis teknisyeninden "HİZMET FİŞİ" istemeyi unutmayınız. Alacağınız Hizmet Fişi, ilerde ürününüzde meydana gelebilecek herhangi bir sorunda size yarar sağlayacaktır.
6. Kullanım ömrü: 10 yıldır. (Ürünün fonksiyonunu yerine getirebilmesi için gerekli yedek parça süresi.)



*Garanti ile ilgili olarak  
Müşterinin Dikkat Etmesi  
Gereken Hususlar*

*Arçelik tarafından verilen bu garanti, Aspiratör'ün normalin dışında kullanılmasından doğacak arızaların giderilmesini kapsamadığı gibi, aşağıdaki durumlar da garanti dışıdır:*

- 1. Kullanma hatalarından meydana gelen hasar ve arızalar,*
- 2. Ürünün müşteriye tesliminden sonraki yükleme, boşaltma ve taşıma sırasında oluşan hasar ve arızalar,*
- 3. Voltaj düşüklüğü veya fazlalığı; hatalı elektrik tesisatı; ürünün etiketinde yazılı voltajdan farklı voltajda kullanma nedenlerinden meydana gelecek hasar ve arızalar,*
- 4. Yangın ve yıldırım düşmesi ile meydana gelecek arızalar ve hasarlar.*
- 5. Ürünün kullanma kılavuzlarında yer alan hususlara aykırı kullanılmasından kaynaklanan arızalar.*

*Ürüne yetkisiz kişiler tarafından yapılan müdahalelerde ürüne verilmiş garanti sona erecektir.*

*Yukarıda belirtilen arızaların giderilmesi ücret karşılığında yapılır.*

*Ürünün kullanım yerine montajı ve nakliyesi ürün fiyatına dahil değildir.*

*Garanti belgesinin tekemmül ettirilerek tüketiciye verilmesi sorumluluğu, tüketicinin malı satın aldığı satıcı, bayi, acenta ya da temsilciliklere aittir. Garanti belgesi üzerinde tahrifat yapıldığı, ürün üzerindeki orijinal seri numarası kaldırıldığı veya tahrif edildiği takdirde bu garanti geçerlidir.*

*Ürününüz Arçelik A.Ş. adına Flaminia Aspiratör İmalat ve Ticaret A.Ş. (Manisa Muradiye Karayolu 7. Km Muradiye/MANİSA  
Tel: 0236 246 88 88 (pbx) Fax: 0236 246 84 53 - 246 84 54 E-mail: info@faberspa.com.tr) tarafından üretilmiştir.*

*Ürününüzün CE uygunluğu IMQ Spa (Via Quintiliano 43 - 20138 Milano İTALYA  
Tel: +39 0250 731 (r.a.) - Fax: +39 0250 991 500 E-mail: info@imq.it) tarafından belgelenmiştir.*

Çağrı Merkezi  
**444 0 888**

Diğer Numara  
**0216 585 8 888**

ARÇELİK A.Ş. Tuzla 34950 İstanbul  
Telefon (0216) 585 85 85 Faks (0-216) 423 23 53



**GARANTİ  
BELGESİ**

**aspiratör**

ARÇELİK Aspiratör'ün, kullanma kılavuzunda gösterildiği şekilde kullanılması ve Arçelik'in yetkili kıldığı Servis elemanları dışındaki şahıslar tarafından bakım, onarım veya başka bir nedenle müdahale edilmemiş olması şartıyla, bütün parçaları dahil olmak üzere tamamı malzeme, işçilik ve üretim hatalarına karşı

**2 (İKİ) YIL SÜRE İLE GARANTİ EDİLMİŞTİR.**

Garanti kapsamı içinde gerek malzeme ve işçilik gerekse montaj hatalarından dolayı arızalanması halinde yapılan işlemler için işçilik masrafları, değiştirilen parça bedeli ya da başka bir ad altında hiçbir ücret talep edilmeyecektir. Garanti süresi içinde yapılacak onarımlarda geçen süre, garanti süresine ilave edilir. Tamir süresi en fazla 30 iş günüdür. Bu süre mamulün yetkili servis atölyelerimize, yetkili servis atölyelerimiz bulunmaması durumunda Yetkili Satıcılarımıza veya Firmamıza bildirildiği tarihten itibaren başlar. Ürünün arızasının 15 iş günü içerisinde giderilememesi halinde Arçelik A.Ş. ürünün tamiri tamamlanuncaya kadar, benzer özelliklere sahip başka bir ürünü, müşterinin kullanımına tahsis edecektir.

Arızanın giderilmesi konusunda uygulanacak teknik yöntemlerin tespiti ile değiştirilecek parçaların saptanması tamamen firmamıza aittir. Arızanın giderilmesi ürünün bulunduğu yerde veya Yetkili Servis atölyelerinde yapılabilir. Müşterimizin buna onayı şarttır.

Ancak;

-Ürünün teslim tarihinden itibaren garanti süresi içinde kalmak kaydıyla bir yıl içerisinde, aynı arızayı ikiden fazla tekrarlaması veya farklı arızaların dörtten fazla ortaya çıkması sonucu üründen yararlanamamanın süreklilik kazanması,

-Tamiri için gereken azami sürenin aşılması

-Yetkili Servis atölyelerince; mevcut olmaması halinde sırasıyla Yetkili satıcımız, bayi, acente temsilciliğimizden birisinin bölgeye en yakın servis yetkilisiyle birlikte veya firmamız yetkilisince düzenlenecek raporla arızanın tamirinin mümkün bulunmadığının belirlenmesi durumunda, ücretsiz olarak değiştirme işlemi yapılacaktır.

Garanti belgesi ile ilgili olarak çıkabilecek sorunlar için Sanayi ve Ticaret Bakanlığı, Tüketicinin ve Rekabetin Korunması Genel Müdürlüğü'ne başvurulabilir. Bu Garanti Belgesi'nin kullanılmasına 4077 sayılı Tüketicinin Korunması Hakkında Kanun ile bu Kanun'a dayanılarak yürürlüğe konulan Garanti Belgesi Uygulama Esaslarına Dair Tebliğ uyarınca, T.C. Sanayi ve Ticaret Bakanlığı, Tüketicinin ve Rekabetin Korunması Genel Müdürlüğü tarafından izin verilmiştir.

**ARÇELİK A.Ş.**

Teslim Tarihi, Yeri:

Fatura Tarihi, No:

Satıcı Firma Ünvanı:

Adres:

Tel-Faks:

Satıcı Firma (Kaşe ve İmza):

Seri No:

Tip: P 275 / P 285