

*0 602 / 0 605*  
*0 608*

***осәк***



---

Değerli Müşterimiz,  
Modern tesislerde üretilen ve titiz kalite kontrolünden geçirilmiş olan ürününüzün size en iyi verimi sunmasını istiyoruz. **Bunun için, bu kılavuzun tamamını, ürününüzü kullanmadan önce dikkatle okumanızı ve bir başvuru kaynağı olarak saklamanızı rica ederiz.**





# İçindekiler

---

<b>1</b>	Ocađınızın teknik özellikleri	<b>Sayfa 3</b>	<b>4</b>	Bakım ve temizlik	<b>Sayfa 9</b>
<b>2</b>	Ocađınızı kullanmadan önce yapılması gereken işlemler ve güvenlik uyarıları	<b>Sayfa 4</b>	<b>5</b>	Tüketici Hizmetleri Bilgileri	<b>Sayfa 11</b>
<b>3</b>	Ocađınızın kullanımı	<b>Sayfa 5</b>	<b>6</b>	Garanti Belgesi	<b>Sayfa 12</b>

Ocađınızın kullanımı.....	5
Nakliye ile ilgili bilgiler .....	6
Ocađınızın ön hazırlık ve montajı.....	7

# 1 Ocağınızın Teknik Özellikleri

Dış genişlik: 580 mm

Dış derinlik: 510 mm

Yükseklik: 105 mm

## Bağlanacağı yer ölçüleri:

Genişlik: 560 mm

Derinlik: 490 mm

Besleme gerilimi: 220 V ~ 50 Hz

Ateşleme: Düğmeden

## Isıtıcı güçleri:

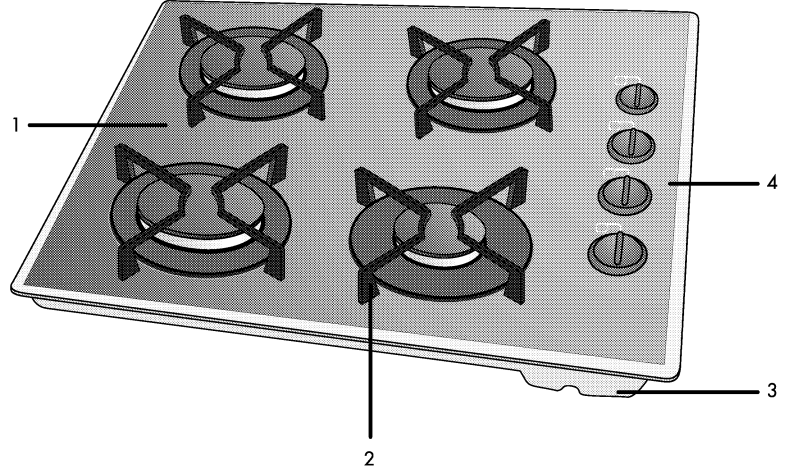
Sağ ön: 1000 W

Sağ arka: 2000 W

Sol ön: 2900 W

Sol arka: 2000 W

Emniyet: Musluklarda kilitleme tertibatı  
Gaz kesici emniyet tertibatı



1. Temperli cam
2. Tencere taşıyıcı (izgara)
3. Alt muhafaza
4. Kontrol panosu

Ürünün üzerinde bulunan işaretlemelerde veya ürünle birlikte verilen diğer basılı dökümanlarda beyan edilen değerler, ilgili standartlara göre laboratuvar ortamında elde edilen değerlerdir. Bu değerler, ürünün kullanım ve ortam şartlarına göre değişebilir.

## 2 Ocağı kullanmadan önce dikkat edilmesi gereken noktalar ve güvenlik uyarıları

**Ürünü, şebeke kordonuna erişebilmeyi sağlayabilecek şekilde konumlandırınız.**

**! Bu ürün evlerde kullanılmak üzere tasarlanmıştır.**

Ürününüzün kullanma voltajı 220 voltur. Şebeke kablosundaki topraklı fiş mutlaka topraklı priz ile kullanılmalıdır.

\* Ürününüz tüp gazına (LPG) ayarlıdır. Doğal gazı ayarlamak için yetkili servise baş vurunuz.

\* LPG tüpünü ters çevirerek kullanmayınız.

\* Şebeke bağlantısını ve topraklama tesisatını ehliyetli bir elektrikçiye bağlatınız.

**Ürününüzü kullanıma hazır hale getirebilmeniz için, önce monte edileceği yeri ve elektrik tesisatını yaptırınız. Daha sonra Yetkili Servisini'zi çağırınız.**

Temperli cam yüzeyinde herhangi bir çatlak görülür görülmez, hemen ürününüzün elektrik bağlantısını kapatınız.

\* Yukarıdaki talimatlara uyulmadan kullanım halinde doğacak zarardan firmamız sorumlu olmayacaktır.

\* Ürününüzü 5. Bölümde verilen ölçülerde kesilmiş tezgah üzerine, düğmeler sağ tarafa gelecek şekilde yerleştiriniz. Altta bulunan montaj kelepçesi vidalarını sıkınız.

\* Gaz bağlantısı yapılan ürününüzü gaz hortumunun izin vereceği sınırlar dışında hareket ettirmeyiniz. Zorlama, hortum bağlantılarında gaz kaçağına neden olabilir.

\* Ürününüzü LPG ile kullandığınızda TSE markalı 300 mmSS çıkış basıncında detandörle kullanınız.

\* Ürününüzü LPG tüpü veya doğal gaz musluğuna kısa plastik hortumla ve gaz sızdırmayacak biçimde bağlatınız. Kullanılacak plastik hortum emniyet için 125 cm'den uzun olmamalıdır.

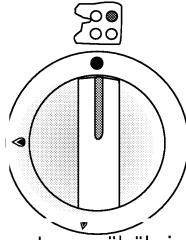
\* Ürününüzü yerleştirirken elektrik kablosunu gövdenin altına sıkıştırmayınız. Ocakların yakınından geçirmeyiniz. Kablo izolasyonu bundan zarar görebilir. Elektrik kablosu hasarlandığında en yakın servisimize başvurarak yenisini taktırınız.

### 3 Ocağınızın kullanımı

#### Gazlı yanıcı kumanda düğmeleri

Ürününüzün gazlı yanıcılarını kumanda eden musluklar özel emniyet tertibatlıdır.

Musluklardaki gaz akışını sağlamak için düğmeleri hafifçe bastırarak sola çevirmeniz gerekir. Gazlı ocaklardan en fazla verimi elde etmek için, ocakların üzerine koyacağınız tencere ölçülerine dikkat ediniz. Bunun için aşağıdaki şekilden yararlanınız. Musluğunuz büyük ve küçük alev arasında kolayca ayar yapabileceğiniz özelliktedir.



#### Ateşleme sistemi

Ürününüzde size kolaylık sağlayan düğmeden ateşleme sistemi vardır. Düğmeleri aşağıya doğru bastırıp saatin dönüş yönünün tersine çeviriniz. Düğmeye bastığınız sürece tüm bujiler otomatik olarak çıkar, basmayı bıraktığınızda ateşleme sona erer. Kullanacağınız ocak yanına kadar düğmeye basınız.

#### Eğer düğmeyi basıp bıraktıktan sonra ateşleme gerçekleşmezse,

aynı işlemi düğmeyi 10-15 saniye basılı tutarak tekrar ediniz. Eğer hala ateşleme gerçekleşmediyse, 1 dakika bekledikten sonra işlemi tekrarlayınız.



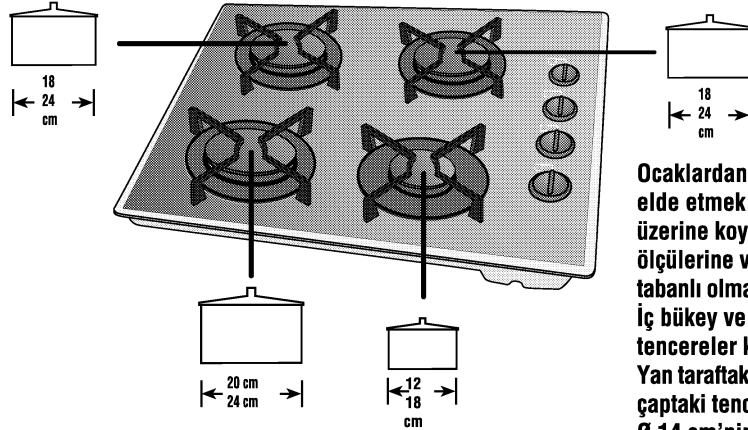
#### Dikkat!

Düğmeyi 15 saniyeden fazla basılı tutmayınız.

#### Gaz kesici emniyet tertibatı

Üst yanıcılarda sıvı taşması sonucu meydana gelebilecek sönmelere karşı ve çocukların gaz musluklarını rastgele açmaları sonucu gaz kaçacağını önlemek amacıyla her yanıcı için gaz kesici emniyet tertibatı kullanılmıştır. Düğmeyi **aşağıya doğru** bastırarak saat dönüş yönünün tersine çeviriniz. Bu durumda peş peşe otomatik ateşleme olacaktır.

Yanma gerçekleştikten sonra, düğme yaklaşık 10 sn. basılı konumda tutulduğunda termik eleman ocak alevini hissederek devreye girer ve gaz yolunu açar. Sıvı taşması ve benzeri nedenlerle olabilecek sönmelerde, kısa bir süre gaz çıkar ve ardından sistem kendi kendini kapatır.



**Ocaklardan en fazla verimi elde etmek için ocakların üzerine koyacağınız tencere ölçülerine ve tencerelerin düz tabanlı olmasına dikkat ediniz. İç bükey ve dış bükey tabanlı tencereler kullanmayınız. Yan taraftaki şekilde belirtilen çaptaki tencereleri kullanınız. Ø 14 cm'nin altında tencere kullanıldığında cezve taşıyıcısı yerleştiriniz.**

## **Nakliye ile ilgili bilgiler**

\* Orijinal kutusunu saklayınız.

Orijinal kutusu ile taşıyınız, kutu üzerindeki taşıma işaretlerine uyunuz.

\* Orijinal kutusu yok ise;

Gazlı yanıcıları (şapkalar) ve üst ızgaraları bek tablasına bantlayınız.

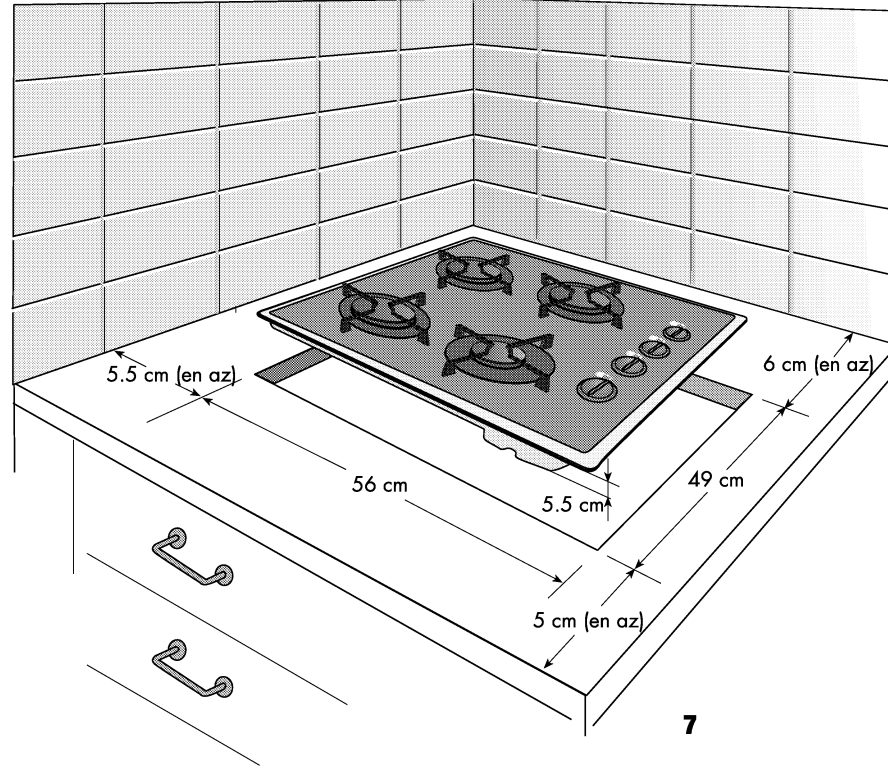
\* Ürününüzün dış yüzeylerine gelebilecek darbelere karşı önlem alınız.

Üzerine ağırlığının üstünde yük koymayınız.

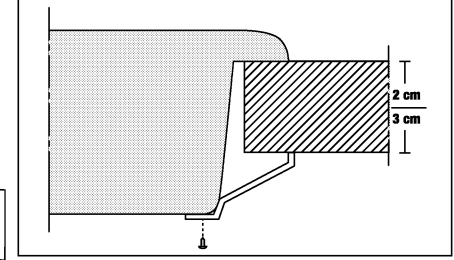
\* Taşıma sırasında ürününüzü (üst taraf yukarı gelecek şekilde) yere paralel konumda tutunuz.

## Ocađınızın n hazırlık ve montajı

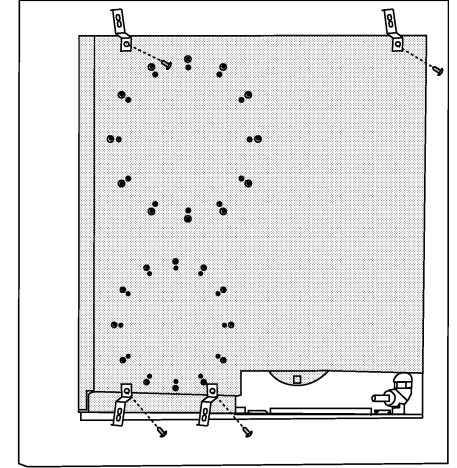
1. Kenarı ereveli olan ocaklarda; ambalaj iinde verilmiř olan sızdırmazlık contası, YETKİLİ SERVİS elemanları tarafından rnn evresine alttan yerleřtirilecektir.
2. Ocađınız tablaya, montaj kelepesi ile monte edilecektir.

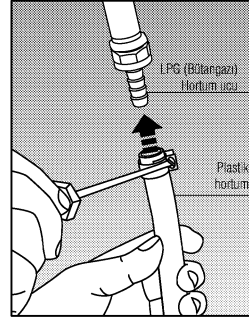
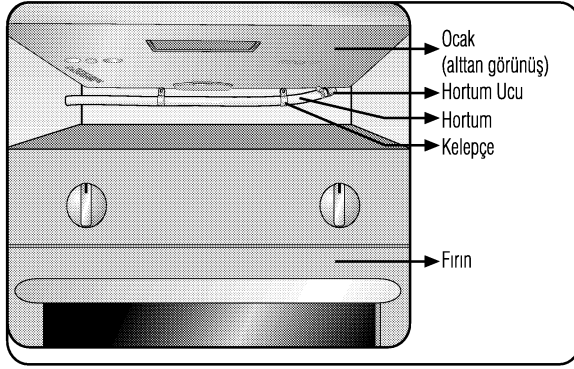


## Montaj kelepesinin kullanılması



## Alt grnř





### Gaz hortumunun ocağa takılması

Ürünün alt kısmında LPG'ye (tüp) uygun bir hortum ucu takılır.

Ocağınız ile LPG detandörü arasındaki bağlantı için kullanacağınız plastik hortumun ucunu 1 dakika kaynar suda bekletip yumuşatınız ve hortum ucuna sonuna kadar geçiriniz. Kelepçeyi iyice sıkınız.

Hortumun diğer ucu için de aynı işlemi yaparak LPG detandörüne geçiriniz. Sızdırmazlık kontrolünü mutlaka yapınız.

### Gaz bağlantısını yaparken uyulması gereken kurallar:

- Gaz bağlantısının yetkili teknik servis tarafından yapılması gerekir.
- Gaz hortumunu plastik tipi kullanıyorsanız mutlaka TSE onaylı olmasına dikkat ediniz.
- Gaz hortumunun üstte bulunan ocağa değmemesine dikkat ediniz.  
Gaz bağlantısını ocağın -size göre- sol tarafından yapacaksınız; kelepçe kullanarak hortumu sabitleyiniz.
- Eğer ocağın altında ankastre fırın kullanıyorsanız, gaz hortumunun altta bulunan fırına değmemesine dikkat ediniz.
- Gaz hortumu bükülmemeli, çekilmemeli ve burkulmamalıdır.
- Gaz hortumu keskin kenar ve köşelere değmemelidir.
- Gaz hortumu ile hortum ucu bağlantısının sızdırmazlığından emin olunuz.
- Gaz hortumu her yıl en az bir kere değişmelidir.
- Gaz hortumunun toplam boyu 125 cm'i geçmemelidir.
- Gaz bağlantısı yapıldıktan ve sızdırmazlık sağlandıktan sonra kesinlikle dokunulmamalıdır.
- Gaz bağlantısını metal esnek hortum ile yapıyorsanız;
  - Bağlantı rakor uygunluğuna dikkat ediniz, 1/2 olmalıdır.
  - Metal esnek hortumun TSE onaylı olmasına dikkat ediniz.
  - Metal birleşimde sızdırmazlık contası kullanınız.



### Dikkat!

**Gaz kaçağını kontrol için kesinlikle çakmak veya kibrit alevi kullanmayınız.**

### Sızdırmazlık kontrolü

Kontrol yaparken düğmelerin kapalı konumunda ve tüpün açık olmasına dikkat ediniz. Gaz kaçağı kontrolü için hortumun bağlantı ucuna sabunu köpürtüp sürünüz. Gaz kaçağı var ise sabunlu kısımda köpürme olacaktır.

Bu durumda gaz bağlantısını tekrar gözden geçiriniz.

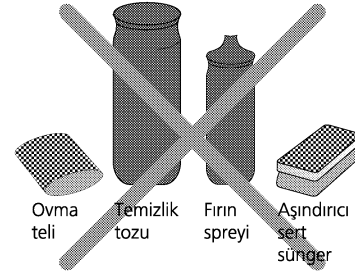
## 4 Bakım, onarım ve temizlik

### Seramik yüzey:

- \* Temizlik sırasında fişi prizden çekiniz.
- \* Temizliğe başlamadan önce seramik camın tam olarak soğumasını bekleyiniz.
- \* Seramik camı temizlemek için, kullanacağınız temizlik malzemelerinin camı çizebilecek partiküller ve parçalar içermemesine dikkat ediniz. Krem veya sıvı temizleyicileri kullanınız. Toz ve deterjan niteliğindeki mekanik temizleyiciler ile, çamaşır suyu niteliğindeki temizlik maddelerini kullanmayınız.
- \* Seramik yüzey, üzerinde temizleme maddeleri kalmayacak şekilde soğuk su ile silinmeli ve yumuşak bir bez ile kurulanmalıdır.
- \* Tatlı cinsi (Reçel vb.) yiyecekler döküldükten hemen sonra, seramik camın soğumasını beklemeden spatula ile temizlenmelidir.
- \* Çelik temizleme telleri ve fırçalama seramik camın yüzeyine zarar verebilir.
- \* Seramik yüzey üzerinde oluşabilecek tozlanmalar nemli bir bezle silinmelidir.
- \* Seramik yüzey, yeterli özen gösterilmesi durumunda size uzun yıllar hizmet edecektir.

\* Seramik yüzey üzerinde oluşabilecek renk değişiklikleri Seramik camın fonksiyonel yapısını ve kalıcılığını etkilemez. Renk değişikliğinin sebebi malzemenin değişmesi olmayıp, yüzey üzerinde oluşan yanmış artıkların temizlenmemesinden, kullanılan tencerelerin cam yüzeyini aşındırmalarından ve uygun olmayan temizlik maddelerinin kullanılmasından kaynaklanmaktadır.

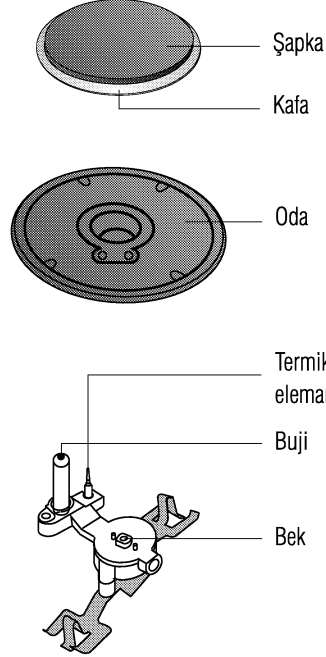
**\*Paslanmaz ve eloksal yüzeylerin temizliğinde asit veya klor içeren temizleme maddeleri kullanmayınız. Sabunlu yumuşak bir bez ile sıvı (çizici olmayan) deterjan yardımıyla temizleyiniz.**



**Ocağınızı temizlemek için yukarıdaki malzemeleri kullanmayınız.**

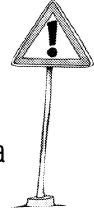
## Gazlı ocakların temizlenmesi

- ☛ Gazlı yanıcı şapkalarını ve ızgaraları sabunlu su ile yıkayıp kurulayınız.
- ☛ Ürünüze dökülen yağ, limon gibi asitli maddelerin derhal temizlenmesi tavsiye edilir.
- ☛ Kullanacağınız temizlik malzemelerinin emaye veya paslanmaz yüzeyi çizebilecek partiküller ve parçalar içermemesine dikkat ediniz. Krem veya sıvı temizleyicileri kullanınız. Toz ve deterjan niteliğindeki mekanik temizleyiciler ile, çamaşır suyu niteliğindeki temizlik maddelerini kullanmayınız. Tencere taşıyıcılarını bulaşık makinesinde yıkayabilirsiniz.



## Not:

- ☛ Gazlı ocakların kafalarını bulaşık makinesinde **yıkamayınız**. Aksi durumda kararma meydana gelebilir.
- ☛ Bek kafalarında çıkarılamayan kir ve lekeler için piyasadan temin edebileceğiniz metal yüzey temizleyicilerini tariflerine göre kullanınız.
- ☛ Kafa ve şapkaları yıkayıp kuruttuktan sonra doğru yerlerine yerleştirmeye dikkat ediniz.



## 5 Tüketici Hizmetleri Bilgileri

### Değerli Müşterimiz,

Sizlere iyi ürün vermek kadar, iyi hizmet vermenin de önemine inanıyoruz. Bu nedenle siz bilinçli tüketicilere çok geniş kapsamlı yeni hizmetler sunmaya devam ediyoruz

Yetkili Servislerimizin haftanın 7 günü 09:00-22:00 saatleri arasında hizmet vermeye başlamasının ardından, Arçelik Çağrı Merkezi de haftanın 7 günü 08:00-24:00 saatleri arasında yeni telefon numarası olan **444 0 888** ile canlı olarak hizmet vermeye başladı. Doğrudan bu numarayı çevirerek Arçelik Çağrı Merkezine başvurabilir ve arzu ettiğiniz hizmeti talep edebilirsiniz.

Yeni Numaralar:

**444 0 888**

(Sabit telefonlardan veya cep telefonlarından alan kodu çevirmeden\*)

Diğer Numara

**0.216. 585 88 88**

\*Sabit telefonlardan yapılan aramalarda şehir içi arama tarifi üzerinden, cep telefonu ile yapılan aramalarda ise GSM-GSM tarifi üzerinden ücretlendirme yapılmaktadır.

Çağrı Merkezimize ayrıca [www.arcelik.com.tr](http://www.arcelik.com.tr) adresindeki Tüketici Hizmetleri bölümünde bulunan formu doldurarak ya da 0 216 585 8 888 nolu telefonu arayarak ya da 0 216 423 23 53 nolu telefona faks çekerek de ulaşabilirsiniz.

Yazılı başvurular için adresimiz: Arçelik Çağrı Merkezi, Ankara Asfaltı Yanı, 34950 Tuzla/İSTANBUL

### Aşağıdaki önerilere uymanızı rica ederiz.

1. Ürününü aldığınızda Garanti belgesini Yetkili Satıcınıza onaylatırınız.
2. Ürününü kullanma klavuzu esaslarına göre kullanınız.
3. Ürününüzle ilgili hizmet talebiniz olduğunda yukarıdaki telefon numaralarından Hizmet Merkezimize başvurunuz.
4. Hizmet için gelen teknisyene 'teknisyen kimlik kartı' nı sorunuz.
5. İşiniz bittiğinde servis teknisyeninden "HİZMET FİŞİ" istemeyi unutmayınız. Alacağınız Hizmet fişi ,ilerde ürününüzde meydana gelebilecek herhangi bir sorunda size yarar sağlayacaktır.
6. Kullanım ömrü:10 yıldır.(Ürünün fonksiyonunu yerine getirebilmesi için gerekli yedek parça bulundurma süresi.)



# GÖMME OCAK MONTAJ ve BİLGİLENDİRME FORMU

<b>1 Gömme Ocağın kullanım yerine yerleştirilmesi ;</b>	
* Ocak montajı, Kullanma Kılavuzu 'nda belirtildiği üzere gerektiği gibi yapıldı.	<input type="checkbox"/>
* Ocak üstünde aspiratör kullanılıyor ise aspiratörün alt yüzeyi ile ocakların üst yüzeyi arası mesafenin min. 65 cm ile max. 75 cm aralığında olmasının yangın güvenliği ve verimli olduğu bilgisi müşteriye verildi.	<input type="checkbox"/>
<b>2 Gömme Ocağın elektrik bağlantısı yapılırken dikkat edilmesi gerekenler;</b>	
* Sigortanın akım değeri üründeki tip etiketi değerine uygun olmalıdır. 'Ceran' ocaklar için sigorta akım değeri kılavuzda belirtildiği gibi uygun olmalıdır. Kontrol edildi.	<input type="checkbox"/>
* Ocak fişi topraklı prize takılmalıdır, aksi durumda elektrik çarpma riski vardır. Topraklama tesisatı yok ise mutlaka ehliyetli bir elektrikçiye tüketici tarafından yaptırılmış olmalıdır. Kontrol edildi.	<input type="checkbox"/>
* 4 gözü elektrikli 'CERAN' ocaklarda bağlantı için kullanılacak kablo tipi 3 fazlı kullanım için H 05 VV-F 5X1.5MM2 veya tek fazlı kullanım için 3x2.5 MM2 olmalıdır. Elektrik hattı trifaze veya monofaze olabilir. Monofaze bağlantıda sigorta min 40 A olmalıdır. Elektrik tesisatının bağlantı için hazır hale getirilmesi ehliyetli bir elektrikçi tarafından yapılmalıdır. Şebeke kablosunun boyu izolasyon güvenliği için 2 m yi geçmemelidir. Tüm bu işlemler tüketiciye aittir. Bilgi verildi, kontrol edildi..	<input type="checkbox"/>
* Ocak yerleştirilirken şebeke kablosu gövdenin altına sıkıştırılmamalıdır. Şebeke kablosu sıcak yüzeylere değmeyecek, ocakların yakınından geçmeyecek şekilde yerleştirildi. Tüketiciye bilgi verildi.	<input type="checkbox"/>
<b>3 Gaz hortumu montajı sırasında dikkat edilmesi gerekenler;</b>	
* Ocağınız gömme bir ürün olduğu için gaz hortumunu sıcak yüzeylerden geçirmeniz gerekebilir , kılavuzdaki uyarılara dikkat ediniz.	<input type="checkbox"/>
* Ocağın hangi gaz ile kullanılacağı tüketiciye soruldu. LPG veya DG için tüketici bilgilendirildi .	<input type="checkbox"/>
* Ocak doğalgaz ile kullanılacaksa, doğalgaz bağlantılarının uygunluğu kontrol edildi. Doğalgaza dönüşüm yapılarak tüketiciye bilgi verildi.	<input type="checkbox"/>

* Ocak LPG ile kullanıldığında TSE onaylı 300 mmSS çıkış basıncında detandörle kullanılacağı bilgisi verilerle kontrol edildi.	<input type="checkbox"/>
* Tüpün konulduğu yer kontrol edildi. Aşırı soğuk ve sıcak ortamlara konulmaması hakkında tüketiciye bilgi verildi. Kontrol edildi.	<input type="checkbox"/>
* Ocağın, LPG (tüp) yada doğalgaz musluğuna gaz sızdırmayacak şekilde bağlantıları yapıldı. Ocak ile tüp veya doğalgaz musluğu arasındaki bağlantı mesafesi, spiral boru+plastik hortum boyu, 125cm.'den uzun olmamalıdır. Plastik hortum TSE belgeli ve gaz dağıtım şirketi onaylı olmalıdır. Bilgi verilerle kontrol edildi.	<input type="checkbox"/>
* Gaz kaçağı kontrolü hortumun bağlantı ucuna ve spiral boru ile plastik hortum bağlantısına bir miktar sabun köpürtülerek veya dedektör ile yapıldı.	<input type="checkbox"/>
* Yeni tüp değiştirildiğinde ocakların geç yanabileceği bilgisi verildi.	<input type="checkbox"/>
<b>4 İlk kullanım öncesinde dikkat edilmesi gerekenler;</b>	
* Elektrikli ocağı olan ürünlerde, ilk çalıştırmada izolasyon malzemeleri ve elektrikli ocak üzerindeki yağ tabakasının yanmasından dolayı bir koku yayılacaktır. Elektrikli ocağı 4. Konumda 30 dakika çalıştırılması hakkında tüketiciye bilgi verildi.	<input type="checkbox"/>
* Ocaklarda pişirme yaparken yakınlarda örtü ve perde olması, emniyet açısından tehlikelidir. Alev alabilir Tüketiciye bilgi verildi.	<input type="checkbox"/>
* Kullanma kılavuzu, servis bilgileri ve ücretsiz danışma hattı numarası başvurulabilecek kaynaklardır.	<input type="checkbox"/>
<b>5 Gömme Ocağın kullanımı sırasında dikkat edilmesi gerekenler;</b>	
* Kontrol düğmelerinin kullanımı hakkında tüketiciye bilgi verildi.	<input type="checkbox"/>
* Ocaklardan en fazla verimi elde etmek için tencere tabanı düz olan ve kılavuzda belirtilen uygun çapta tencere kullanılması, uygun olmayan tencerelerin enerjinin boşa harcanmasına neden olacağı bilgisi verildi.	<input type="checkbox"/>
* Çakmak düğmesi olan gazlı ocaklarda, ocak düğmesini hafifçe bastırarak çevirdikten sonra çakmak düğmesine basarak ocağınızı yakabilirsiniz. Tüketiciye bilgi verildi.	<input type="checkbox"/>

* Gaz emniyeti olan ocaklarda, ocađınızı yakmak için düđmeyi ařađı dođru bastırarak çeviriniz ve alevi gördükten sonra da 5-10 sn basılı tutmayı sürdürünüz. Gaz emniyet sistemindeki termik eleman ocađın alevini hissederek devreye girecek ve gaz yolunu açacaktır. Tüketiciye gösterildi. Gaz kesme emniyeti hakkında bilgi verildi.	<input type="checkbox"/>
* Ocađınızda Duo ocak var ise, duo ocak 2 farklı pozisyonda ısıtma yapabilmektedir. Duo ocađın dış kademesi tek başına kullanılmaz. Tüketiciye bilgi verildi.	<input type="checkbox"/>
<b>6 CERAN Ocak kullanımı sırasında dikkat edilmesi gerekenler;</b>	
* 'CERAN' ocak yüzeyinde herhangi bir çatlak görülür görülmez, cihazınızı hemen fiřten çekiniz. Yetkili Servis çağırılması gerektiđi konusunda tüketiciye bilgi verildi.	<input type="checkbox"/>
* Çalışma konumunda ısıtıcı yüzey sıcak olduđundan, sinyal (sıcaklık ikaz) lambaları yandıđı sürece küçük çocukların yüzeye yaklaşmaması sağlanmalıdır (sinyal lambalarının ayrıca elektrik sarfiyatı yoktur). Tüketiciye bilgi verildi.	<input type="checkbox"/>
* 'CERAN' ocaklarda kesinlikle Alüminyum tencere ve plastik malzeme kullanmayınız. Eđer herhangi bir sebeple 'CERAN' yüzey üzerinde plastik veya alüminyum erirse hemen spatula ile temizlenmesi konusunda bilgi verildi.	<input type="checkbox"/>
* 'CERAN' cam temizliđinde temizleme spatulasını kullanırken, temizleme bıçađı ile cam kenarlarındaki silikon yapıştırıcıların kazınmamasına dikkat ediniz. Tüketiciye bilgi verildi.	<input type="checkbox"/>
<b>7 Gömme Ocak temizliđinde dikkat edilecek noktalar;</b>	
* Boyalı ve emayeli parçaların, cam yüzeylerin, düđmelerin temizliđinde, sert sünger, ovma teli, partikül içeren temizleyici malzemeler ile keskin cisimler kullanılmamalıdır, aksi halde ürünün yüzeyi çizilir. Temizlik sonrası mutlaka durulanmalı ve kurulanmalıdır. Yüzeyde kalan deterjan ve su yüzeye zaman içerisinde zarar verebilir.	<input type="checkbox"/>
* Bek řapka ve kafalarının, temizlendikten sonra yerine tırnaklarından tam oturtulması, aksi halde isli yanma problemi ile karşılaşılaçađı, hakkında bilgi verildi. Bek kafa ve řapkalarının bulařık makinasında yıkanmaması, aksi halde kararaçađı konusunda tüketiciye bilgi verildi. Kullanma klavuzunda temizlik bölümü gösterildi.	<input type="checkbox"/>
* Döküm ızgaraların her kullanımdan sonra temizlenmesi konusunda tüketiciye bilgi verildi.	<input type="checkbox"/>

<b>PASLANMAZ yüzeylerin temizlenmesi:</b>	
* Krem veya sıvı temizleyicilerin kullanılması önerilmektedir. Ancak marketlerden temin edilecek ve üzerlerinde paslanmaz yüzeylerde kullanılabileceği belirtilen temizleme ürünleri de kullanılabilir. Zor çıkan lekeler, içinde partikül içeren sıvı temizleme malzemeleri ile ovularak temizlenebilir, ancak ovma işlemi mutlaka paslanmaz yüzeyindeki çizgiler doğrultusunda hafifçe silerek yapılmalıdır. Bu tür malzemeler ile yüzey üzerindeki çizgilere dik olarak ovma, sürtme işlemi yapılırsa çizilme oluşacaktır. Paslanmaz yüzeylerin temizliğinde, sirkeli veya yemek sodalı su kullanabilirsiniz. Yüzeyi sirkeli veya yemek sodalı su ile yumuşak bir bezle sildikten sonra, durulayıp, kurulayınız. Tüketicieye bilgi verildi.	<input type="checkbox"/>
* Kesinlikle çamaşır suyu kullanılmamalıdır. Ketçap, sirke, limon suyu vb. malzemeler de çamaşır suyu etkisi yaptıkları için, bu tür malzemeler paslanmaz yüzeye döküldüğünde hemen temizlenmelidir. Tüketicieye bilgi verildi.	<input type="checkbox"/>
* Paslanmaz yüzeyler temizlendikten sonra mutlaka durulanmalı ve kurulanmalıdır. Tüketicieye bilgi verildi.	<input type="checkbox"/>
<b>CERAN yüzeylerin temizlenmesi:</b>	
* CERAN yüzeylerin temizliği için kullanılacak temizlik malzemeleri camı çizebilecek partikül ve parçalar içermemelidir. Krem veya sıvı temizleyiciler kullanınız. Tüketicieye bilgi verildi.	<input type="checkbox"/>
* Dökülen yiyecek ve artıkların temizlenmesi için temizleme spatulasının kullanılması tüketicieye anlatıldı.	<input type="checkbox"/>
* Şeker içeren (Reçel vb.) yiyeceklerin döküldükten hemen sonra camın soğumasını beklemeden temizleme spatulası ile temizlenmesi gerektiği tüketicieye anlatıldı.	<input type="checkbox"/>
* CERAN yüzey ıslak kaldığında veya su taşıdığına, suyun içerdiği tuz/minerallerin yanması nedeniyle yüzeyde zamanla film tabakası oluşur ve lekeler gözlenir. Bu nedenle:	<input type="checkbox"/>
<b>Kullanılan tencerelerin altının kuru olmasına dikkat edilmeli,</b>	
<b>Temizleme işleminden sonra yüzeyi kesinlikle durulanmalı ve kurulanmalıdır,</b>	
<b>Su taşıdığına yüzey soğuduktan sonra mutlaka kurulanmalıdır.</b> Tüketicieye bilgi verildi.	

F.Kod: 916810



## TÜKETİCİ BİLGİLERİ

TARİH:

Adı Soyadı:

İmza:

*Arçelik tarafından verilen bu garanti, Ocak 'ın normalin dışında kullanılmasından doğacak arızaların giderilmesini kapsamadığı gibi, aşağıdaki durumlar da garanti dışıdır:*

- 1. Kullanma hatalarından meydana gelen hasar ve arızalar,*
- 2. Ürünün müşteriye tesliminden sonraki yükleme, boşaltma ve taşıma sırasında oluşan hasar ve arızalar,*
- 3. Voltaj düşüklüğü veya fazlalığı; hatalı elektrik tesisatı; ürünün etiketinde yazılı voltajdan farklı voltajda kullanma nedenlerinden meydana gelecek hasar ve arızalar,*
- 4. Yangın ve yıldırım düşmesi ile meydana gelecek arızalar ve hasarlar,*
- 5. Ürünün kullanma kılavuzlarında yer alan hususlara aykırı kullanılmasından kaynaklanan arızalar.*

*Yukarıda belirtilen arızaların giderilmesi ücret karşılığında yapılır.*

*Ürünün kullanım yerine montajı ve nakliyesi ürün fiyatına dahil değildir.*

*Garanti belgesinin tekemmül ettirilerek tüketiciye verilmesi sorumluluğu, tüketicinin malı satın aldığı satıcı, bayi, acenta ya da temsilciliklere aittir. Garanti belgesi üzerinde tahrifat yapıldığı, ürün üzerindeki orijinal seri numarası kaldırıldığı veya tahrif edildiği takdirde bu garanti geçersizdir.*

*Çağrı merkezi telefon hattımız : hergün 08.00 - 24.00 arasında hizmetinizdedir*

**Çağrı Merkezi**  
**444 0 888**

**Diğer Numara**  
**0216 585 8 888**

ARÇELİK A.Ş. Tuzla 34950 İstanbul  
Tel: (0-216) 585 85 85 Fax: (0-216) 423 23 53

# ocak

Arçelik Ocak'ın (Setüstü), kullanma kılavuzunda gösterildiği şekilde kullanılması ve Arçelik'in yetkili kıldığı Servis elemanları dışındaki şahıslar tarafından bakım, onarım veya başka bir nedenle müdahale edilmemiş olması şartıyla, bütün parçaları dahil olmak üzere tamamı malzeme, işçilik ve üretim hatalarına karşı ürünün teslim tarihinden itibaren

**2 (İKİ) YIL SÜRE İLE GARANTİ EDİLMİŞTİR.**

Garanti kapsamı içinde gerek malzeme ve işçilik, gerekse montaj hatalarından dolayı arızalanması halinde yapılan işlemler için işçilik masrafı, değiştirilen parça bedeli ya da başka bir ad altında hiçbir ücret talep edilmeyecektir. Garanti süresi içinde yapılacak onarımlarda geçen süre, garanti süresine ilave edilir. Tamir süresi 30 iş günüdür. Bu süre mamulün yetkili servis atölyelerimize, yetkili servis atölyelerimiz bulunmaması durumunda Yetkili Satıcılarımıza veya Firmamıza bildirildiği tarihten itibaren başlar. Ürün arızasının 15 iş günü içerisinde giderilememesi halinde Arçelik A.Ş. ürünün tamiri tamamlanuncaya kadar, benzer özelliklere sahip başka bir ürünü, müşterinin kullanımına tahsis edecektir.

Arızanın giderilmesi konusunda uygulanacak teknik yöntemlerin tespiti ile değiştirilecek parçaların saptanması tamamen firmamıza aittir. Arızanın giderilmesi ürünün bulunduğu yerde veya Yetkili Servis atölyelerinde yapılabilir. Müşterimizin buna onayı şarttır.

Ancak;

-Ürünün teslim tarihinden itibaren garanti süresi içinde kalmak kaydıyla bir yıl içerisinde, aynı arızayı ikiden fazla tekrarlaması veya farklı arızaların dörtten fazla ortaya çıkması sonucu üründen yararlanamamanın süreklilik kazanması,

-Tamiri için gereken azami sürenin aşılması

-Yetkili Servis atölyelerince; mevcut olmaması halinde sırasıyla Yetkili satıcımız, bayi, acente temsilciliğimizden birisinin bölgeye en yakın servis yetkilisiyle birlikte veya firmamız yetkilisince düzenlenecek raporla arızanın tamirinin mümkün bulunmadığının belirlenmesi durumunda, ücretsiz olarak değiştirme işlemi yapılacaktır.

Garanti belgesi ile ilgili olarak çıkabilecek sorunlar için Sanayi ve Ticaret Bakanlığı, Tüketicinin ve Rekabetin Korunması Genel Müdürlüğü'ne başvurulabilir. Bu Garanti Belgesi'nin kullanılmasına 4077 sayılı Tüketicinin Korunması Hakkında Kanun ile bu Kanun'a dayanılarak yürürlüğe konulan Garanti Belgesi Uygulama Esaslarına Dair Tebliğ uyarınca T.C. Sanayi ve Ticaret Bakanlığı, Tüketicinin ve Rekabetin Korunması Genel Müdürlüğü tarafından izin verilmiştir.

**ARÇELİK A.Ş.**

  
GENEL MÜDÜR

  
GENEL MÜDÜR YRD.

Seri No:

Tip:  O 602  O 605  O 608

Teslim Tarihi, Yeri:

Fatura Tarihi, No:

Satıcı Firma Ünvanı:

Adres:

Tel-Faks:

Satıcı Firma (Kaşe ve İmza):