



0 740

*ankastre
ocak*

*KULLANMA
KILAVUZU*

“Değerli Müşterimiz,

Modern tesislerde üretilen ve titiz kalite kontrolünden geçirilmiş olan ürününüzün size en iyi verimi sunmasını istiyoruz.

Bunun için, bu kılavuzun tamamını ürününüzü kullanmadan önce dikkatle okumanızı ve bir başvuru kaynağı olarak saklamanızı rica ederiz.”



Bu ürün,
çevreye saygılı
modern tesislerde
doğaya zarar vermeden
üretilmiştir.

İ Ç İ N D E K İ L E R



1. Bölüm / Ocağınızın güvenli kullanımı/3



2. Bölüm: Ocağınızın teknik özellikleri/4



3. Bölüm: Ocağınızın ön hazırlık ve montajı/5-6



4. Bölüm: Kontrol panosunun tanıtımı ve ocağın kullanımı/7-10



5. Bölüm: Bakım, temizlik ve nakliye/11-13



6. Bölüm / Yetkili servis çağırılmadan önce yapılması gereken işlemler ve güvenlik uyarıları/14

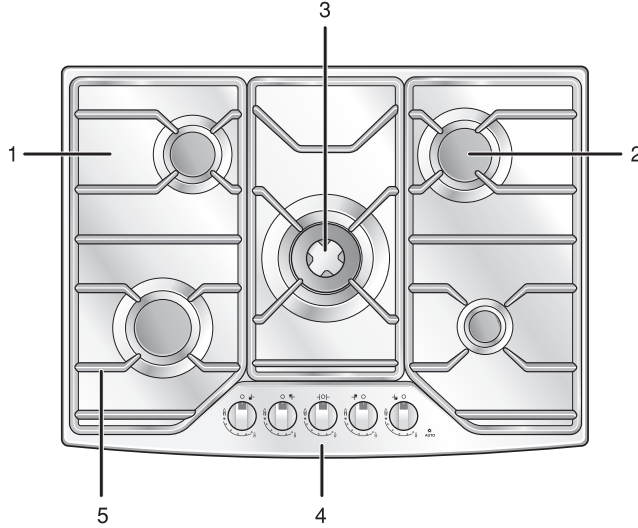


1. Bölüm: Ocağınızın güvenli kullanımı

- ☛ Bu ürünleri monte etmeden veya kullanmadan önce lütfen kılavuzu okuyunuz.
- ☛ Ürününüzün kullanma voltajı 220 - 240 voltur. Ocağınızı mutlaka topraklı priz ile kullanınız.
- ☛ Ocağınızı 10 Amperlik bir sigortaya bağlayınız. Evinizdeki sigortanın akım değeri 10 Amperden az ise ehliyetli bir elektrikçiye 10 Amperlik bir sigortaya bağlatınız.
- ☛ Şebeke bağlantısını ve topraklama tesisatını ehliyetli bir elektrikçiye yaptırınız.
- ☛ **Ürününüz doğal gazla ayarlıdır.** Ambalaj içindeki sarı renkli LPG enjektörlerini saklayınız. Tüp (LPG) gazına ayarlamak için yetkili servise müracat ediniz.
- ☛ Ürününüzü LPG tüpe bağlayacaksanız, TSE onaylı 300 mmSS çıkış basıncında detandör kullanınız.
- ☛ Ürününüzü LPG tüpe veya doğal gaz musluğuna en kısa ve sızdırmayacak biçimde bağlatınız.
- ☛ Gaz bağlantısı yapılan ürününüzü gaz hortumunun izin vereceği sınırlar dışında hareket ettirmeyiniz. Zorlama, hortum bağlantılarında gaz kaçağına neden olabilir.
- ☛ Mutfağınızın (kullanacağınız ortamın) iyi havalandırıldığına emin olunuz: Ocağın uzun süreli ve sık kullanımı ekstra bir havalandırma gerektirmektedir; örneğin bir pencere açarak veya mevcut havalandırmanın gücünü artırıp daha etkin bir havalandırma sağlayabilirsiniz.
- ☛ Ürününüzü kullanıma hazır duruma getirebilmeniz ve ilerde muhtemel gaz tipi değişiklikleriniz için **Yetkili Servisi** çağırınız.
- ☛ Ocağınızı çalıştırmadan önce bek şapka ve kafalarının, tencere taşıyıcılarının tam olarak yerlerine oturtulduğundan emin olunuz. (Bakınız Bölüm 5)
- ☛ Ocakta pişirme yaparken çocukları uzak tutunuz ve musluk düğmeleri ile oynamalarına izin vermeyiniz.
- ☛ Ocağınızın altında raf kullanıyorsanız içinde ısıdan etkilenebilecek maddeleri (plastik, kağıt, aerosoller, vb.) saklamamanızı tavsiye ederiz.
- ☛ Ocağınızın altındaki dolap veya çekmecelerin içinde temizlik malzemeleri veya yanıcı maddeler bulundurmuyunuz
- ☛ Herhangi bir bakım işleminden önce ocağınızın elektrik ve gaz bağlantılarını kesiniz.
- ☛ Ocağınızın yanında herhangi bir elektrik bağlantısı kullanacaksanız güç kablosunun ısı kaynaklarından biriyle temas halinde olmamasına dikkat ediniz.
- ☛ Kullanılacak hortum boyu, emniyet için 125 cm'den uzun olmamalıdır. **Gaz hortumunu ve elektrik kordonunu ürününüzün ısınan bölümlerinden geçirmeyiniz.**
- ☛ Yukarıdaki talimatlara uyulmadan kullanma halinde doğacak zarardan firmamız sorumlu olmayacaktır.
- ☛ Ürününüz üzerinde bulunan tüm uyarı etiketlerini ve koruyucu malzemeleri ürünü kullanmadan önce mutlaka çıkarınız ve uyarılara uyunuz.
- ☛ Arçelik A.Ş. ürünler üzerinde teknik, fonksiyonel ve estetik değişiklik yapma hakkını saklı tutar.



2. Bölüm: Ocağınızın teknik özellikleri



1. Bek tablası
2. Normal bek
3. Çift taçlı (Wok) bek
4. Kontrol panosu
5. Tencere taşıyıcısı

Kullanım ömrü: 10 yıldır (Ürünün fonksiyonunu yerine getirebilmesi için yedek parça bulundurma süresi).

Ürünün üzerinde bulunan işaretlemelerde veya ürünle birlikte verilen diğer baskılı dökümanlarda beyan edilen değerler, ilgili standartlara göre laboratuvar ortamında elde edilen değerlerdir, bu değerler, ürünün kullanım ve ortam şartlarına göre değişebilir.

Genişlik : 700 mm

Derinlik : 522 mm

Yükseklik : 43 mm

Net ağırlık : 15.5 kg

Brüt ağırlık : 16 kg

Bek anma yükleri (Brüt)	Doğal gaz (G20) için	LPG (G30) için
Yardımcı bek (sağ ön) :	850 W	: 950 W
Kuvvetli bek (sağ arka) :	2300 W	: 2200 W
Çift taçlı (Wok) bek (orta) :	3500 W	: 3150 W
Normal bek (sol arka) :	1500 W	: 1400 W
Ekstra kuvvetli bek (sol ön) :	3200 W	: 3000 W
Toplam güç :	11350 W	: 10700 W

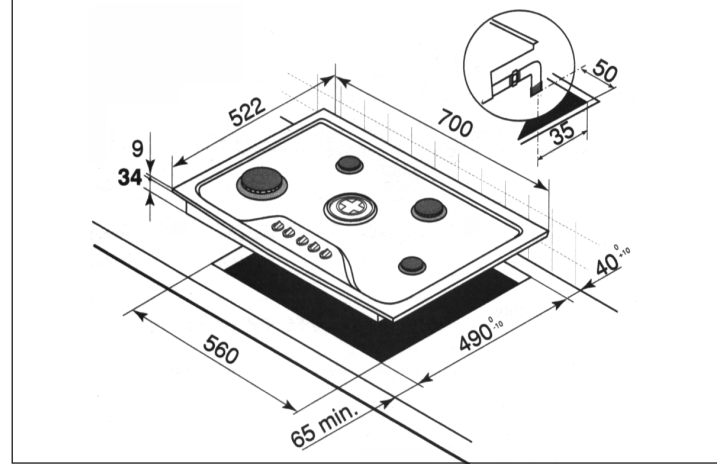
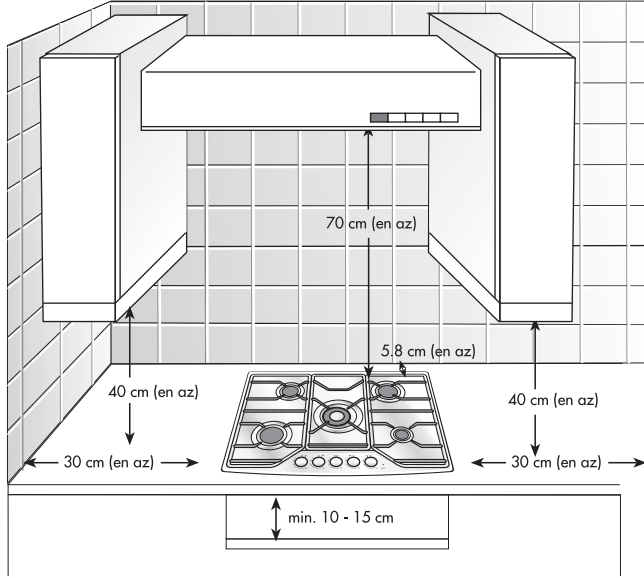
Besleme gerilimi : 220 - 240 V ~ 50 Hz

Akım : 10 A

Ateşleme : Düşmeden ateşleme

Emniyet : 1. Musluklarda kilitleme tertibatı
2. Gaz kesici emniyet tertibatı

3. Bölüm: Ocağınızın ön hazırlık ve montajı



Montajdan önce ocağınızın kullanacağınız gazda uygun olduğunu kontrol ediniz. Ocağınız doğal gaz (G20) ayarlı olarak üretilmiştir.

Ocak, en az 3 cm kalınlığında olan bir mutfak tezgahına yerleştirilmelidir. Tezgah ısıya dayanıklı olmalı veya ısıya dayanıklı bir nesne ile kaplanmalıdır.

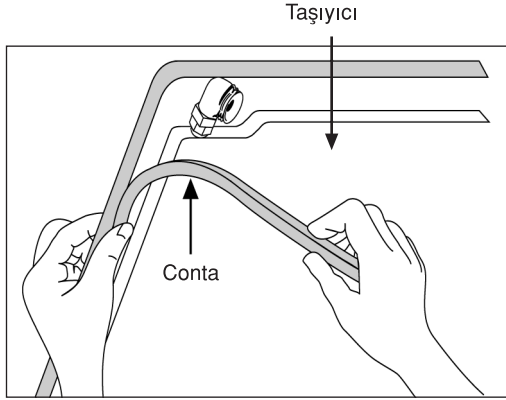
Ocağın sağ ve sol tarafında en az 30 cm'lik bir boşluk bırakılmalıdır. Uzun bir dolap veya ocağa yakın bir parça mutfak aletlerini rahat kullanmanızı engelleyecektir.

Ocağın altına yatay bir bölme (raf, çekmece, v.s) koyulacaksa bu bölme tezgahın 10 - 15 cm altında olmalıdır.

Her ne sebeple olursa olsun sprey veya basınçlı kapları ocağın altındaki bölümlerde saklamayınız.

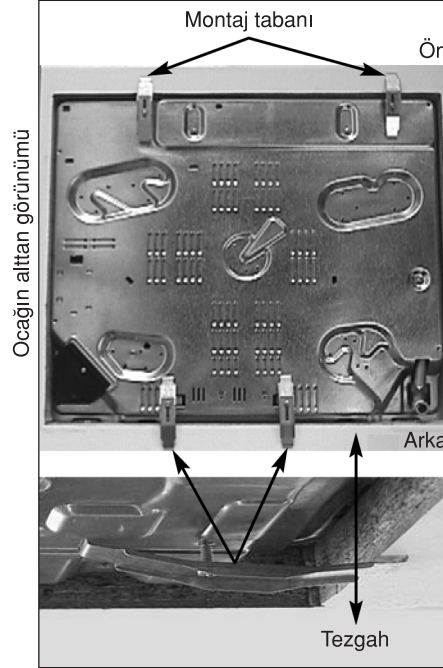
• Kurulum süresince fırının ana şalterden elektrik bağlantısını kesiniz.

• Ürününüzü, kurulum sonrası elektrik bağlantısına (priz, fiş) kolayca ulaşılabilir şekilde monte ediniz.



Şekil 1

1. Tencere destek ızgaralarını, bek kapaklarını ve başlarını pozisyonlarını kontrol ederek ambalajından çıkartınız.
2. Yabancı maddelerin ve sıvıların ocak ile tezgah arasına girmesini engellemek için paket içinde verilen contaı montaj öncesinde Şekil 1'de gösterildiği gibi yapıştırınız.
3. Ocağınızı düğmelere, termik elemanlara ve ateşleyicilere zarar vermeden dikkatlice tezgah üzerindeki açıklığa yerleştiriniz.
4. Bekleri, kapak ve ızgaraları yerlerine yerleştiriniz.



Şekil 2

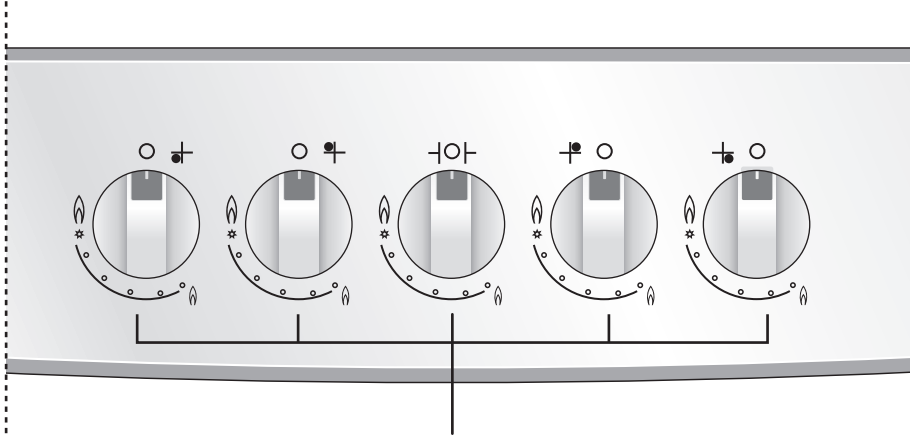
Şebeke kablosunu mutlaka topraklı prize takınız.

İsterseniz ocağınızı verilen 4 sap ve vidaları kullanarak 4 köşe üstünde pozisyonuna sabitleyebilirsiniz (şekil 2). Ocaktaki mevcut delikleri kullanınız.

Dikkat!
Saplar eğilmeye başladığı zaman vidalamayı bırakınız. Otomatik tornavidada kullanmayınız.

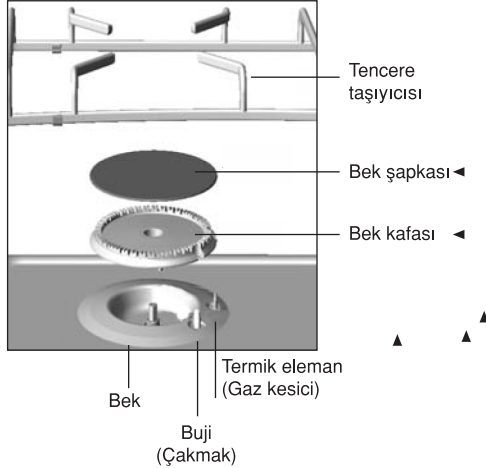


4. Bölüm: Kontrol panosunun tanıtımı ve ocağın kullanımı



Gaz kumanda düğmeleri

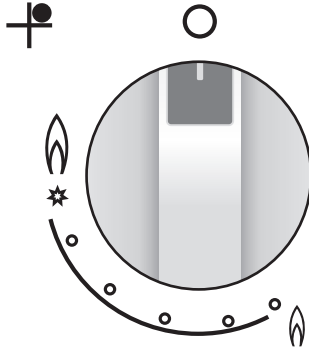
Ocağın gözleri (Bek)



Şekil 1


DİKKAT! Ocağınızı çalıştırmadan önce bek şapka ve kafalarının, tencere taşıyıcılarının tam olarak yerlerine oturtulduğundan emin olunuz. (Bakınız Bölüm 5)


☛ Mutfağınızın (kullanacağınız ortamın) iyi havalandırıldığına emin olunuz: Ocağın uzun süreli ve sık kullanımı ekstra bir havalandırma gerektirmektedir; örneğin bir pencere açarak veya mevcut havalandırmanın gücünü artırıp daha etkin bir havalandırma sağlayabilirsiniz.



Ocağı yakma


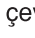
• Her bekin kendi gaz kumanda düğmesi vardır. Gaz kumanda düğmesi “O” pozisyonunda kapanır.

• İsteddiğiniz gözü yakmak için her kontrol düğmesinin kenarında bulunan sembolleri kullanınız (örneğin sağ üst göz ).

• Ocağınız düğmeden ateşleme sistemi ile donatılmıştır. Ocağı ateşlemek için düğmeyi aşağı doğru bastırıp maksimum pozisyona  kadar saat yönünün tersine doğru çeviriniz. Düğmeye bastığınız sürece buji otomatik olarak çıkar, basmayı bıraktığınızda ateşleme sona erer. Kullanacağınız ocak yanına kadar düğmeye basınız.

Bölgenizde dağıtılan gazdan dolayı eğer ateşleme daha zor oluyorsa, gaz kumanda düğmesinin ayarını kısık tutarak işlemi tekrarlayın.

Düğmeyi basılı tutunuz. Bu gözü yakacak olan seri halindeki kıvılcıma neden olacaktır.

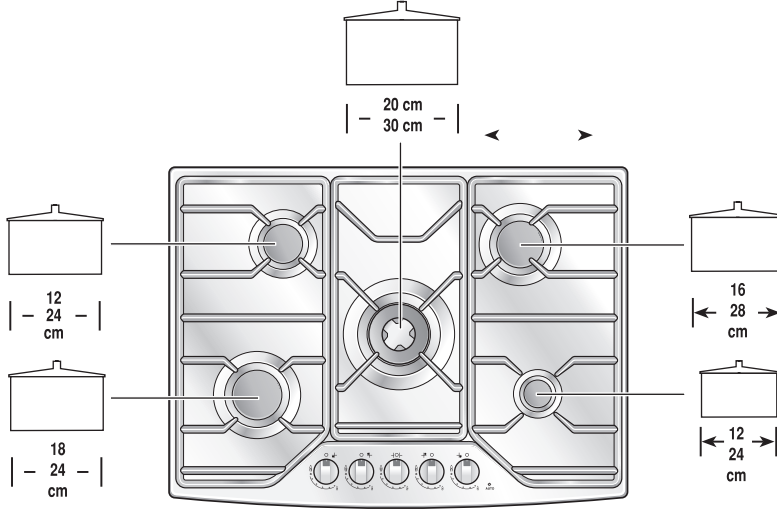
• Ateşi istediğiniz seviyeye kontrol düğmelerini  ile  sembolleri arasında çevirerek ayarlayabilirsiniz.
*

• Bir elektrik kesintisi durumunda ocağınızı kibrit, çakmak, v.s. kullanarak ateşleyebilirsiniz. (Bu durumda da musluk düğmesini basılı tutunuz.)

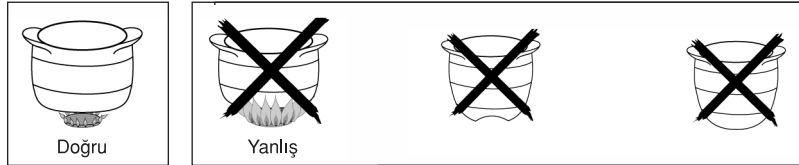
Uyarı: Ateş sönerse düğmeyi kapatınız ve yukarıda anlatıldığı şekilde tekrar yakınız.

Ocağınızın güvenli ve etkin kullanımı

Ocağınızı güvenli ve etkin kullanmak için aşağıdaki şekilde önerilen büyüklükte tencere kullanınız.

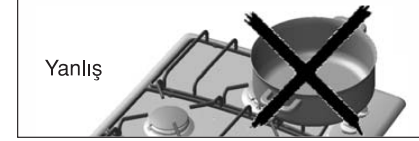


Not: Tencere çapları için verilen maksimum değerler ocağınızın daha etkili pişirme yapması içindir. Birden fazla tencere kullandığınızda hepsinin maksimum ölçülü olmamasını öneririz.

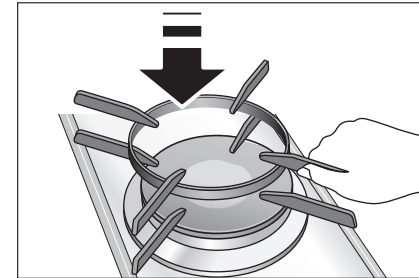


- Ocak üzerinde düzgün tabanlı tencere ve pişirme kablari kullanınız.
- Dışa dönük (dış bükey) veya içe dönük (iç bükey) tabanlı tencereler kullanmayınız.

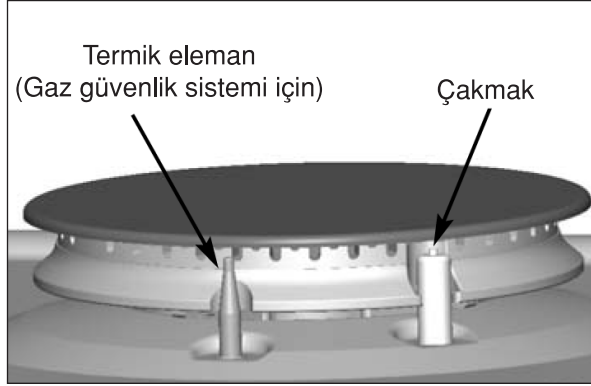
- Ateşi kabınızın kenarlarından taşmayacak şekilde ayarlayınız.
- Boş bir kabı ateş üstünde bırakmayınız.
- Kontrol düğmelerini kısmi olarak kaplayacak tava kullanmayınız.



- Ocağınız özel bir "WOK" tipi bek ile donatılmıştır. Bu "WOK" tipi göz ürününüz ile birlikte verilen tencere taşıyıcısı sayesinde dışa dönük tabanlı tencerenin kullanılmasını sağlar. "WOK" göz kullanıldığı zaman büyük kaplarda daha iyi bir ısı dağıtımı oluşur.



Güvenlik sistemi



• Ocağınız ateş söndüğü zaman gazı otomatik kesen bir güvenlik sistemi ile donatılmıştır.

• Her göz ayrı bir güvenlik sistemi ile kontrol edilmektedir. Böylece ateş söndüğü zaman (taşma, hava akımı vb.) gaz otomatik olarak kesilir.

DİKKAT! Güvenlik sistemini devreye sokmak için ateş yandıktan sonra birkaç saniye düğmeyi tamamen basılı tutunuz.

DİKKAT!

- Ateş söndüğünde normal prosedürdeki gibi tekrar yakınız.
- Emaye kaplamanın zarar görmemesi için ızgara desteğine yakın gözlerin alevi küçüktür.
- Bazı gözlerin çıkardığı sesler o gözlerin gücü ve yakıcı gaz ile alakalıdır; bu hiçbir şekilde pişirmeye ve ürüne zarar vermez.



5. Bölüm: Bakım, temizlik ve nakliye

Ocakların temizlenmesi

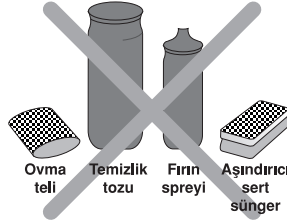
Temizliğe başlamadan önce ocağınızın ana şalterden elektrik bağlantısını kesiniz ve gaz bağlantısını kapatınız.

1. Ürününüz; pişirme esnasında taşan yağlı yemekleri tezgah altına sızdırmayacak şekilde üretilmiştir. Tencere taşıyıcıları yerlerinden kolaylıkla alınıp, bek tablası temizlenebilir. Paslanmaz yüzey sabunlu su ile temizlenip kuru bir bez ile kurulanmalıdır.

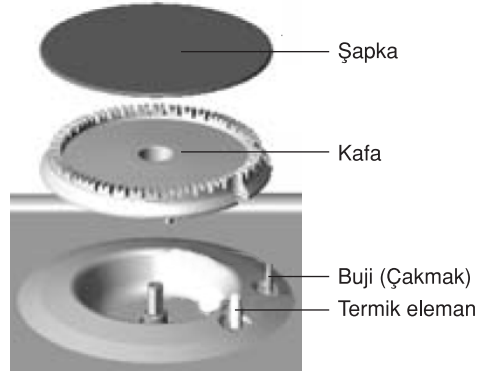
2. Şapka ve ızgaraları sabunlu su ile yıkayıp kurulayınız.

3. Ürünüze dökülen yağ, limon gibi asitli maddelerin derhal temizlenmesi önerilir.

4. Kullanacağınız temizlik malzemelerinin paslanmaz yüzeyi çizebilecek partiküller ve parçalar içermemesine dikkat ediniz. **Krem veya sıvı temizleyicileri kullanınız.** Toz ve deterjan niteliğindeki mekanik temizleyiciler ile, çamaşır suyu niteliğindeki temizlik maddelerini kullanmayınız.



Ocağınızı temizlemek için yukarıdaki malzemeleri kullanmayınız.



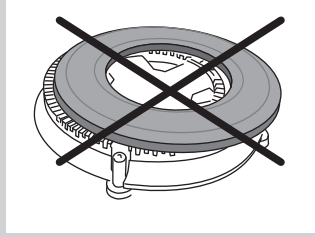
Not:

- ☛ Gazlı ocakların şapka ve tencere taşıyıcılarını bulaşık makinesinde yıkayabilirsiniz. **Parlak renkli kafayı bulaşık makinesinde yıkamayınız.**
- ☛ Bek kafalarında çıkarılamayan kir ve lekeler için piyasadan temin edebileceğiniz metal yüzey temizleyicilerini tariflerine göre kullanınız.
- ☛ Paslanmaz üst tablanın yanıcılara yakın yüzeylerinde ısıdan dolayı zamanla renk değişikliği olabilir.

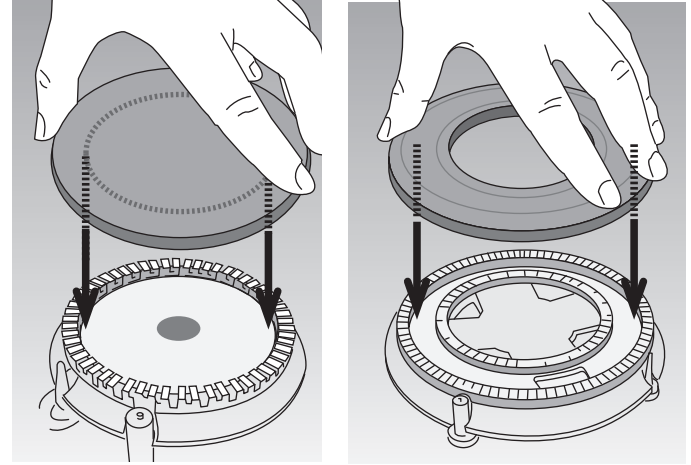
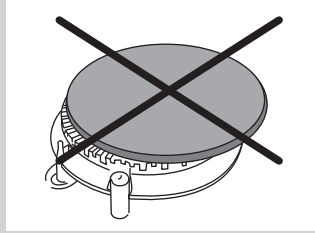
☛ Bek şapka ve kafaları yıkayıp kuruttuktan sonra kendi yerlerine doğru olarak yerleştirmeye dikkat ediniz.

☛ Bek şapka ve kafalarının, tencere taşıyıcılarının bakım, temizlik sonrası ürün kullanılmadan önce yerlerine düzgün yerleştirildiğinden emin olunuz.

Bek şapkası bek kafası üzerine tam ortalayacak şekilde yerleştirilmelidir.



Şekillerde görüldüğü gibi bek şapkası bek kafası üzerine kayık yerleştirilmemelidir.



Bek kafaları, üzerindeki yuvalar buji (çakmak) ve termik elemana denk gelecek şekilde oturtulmalıdır.

Bek şapkası, yukarıdaki şekillerde anlatıldığı gibi düzgün yerleştirildiğinde, bek kafası üzerinde kaymayacaktır.

Nakliye ile ilgili bilgiler

Eęer nakliye ihtiyacınız olursa;

- Orijinal ambalajını saklayınız.

Orijinal ambalajı ile taşıyınız, ambalaj üzerindeki taşıma işaretlerine uyunuz.

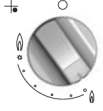
Tencere taşıyıcılarını ürün ambalajı üstündeki bölmeye birbirine temas etmeyecek şekilde yerleştiriniz.

Orijinal ambalajı yok ise;

- Ürününüzün dış yüzeylerine gelebilecek darbelerle karşı önlem alınız. Üzerine ağır yük koymayınız.
- Taşıma sırasında ürününüzü (üst taraf yukarı gelecek şekilde) yere paralel konumda tutunuz/yerleştiriniz.
- Tencere taşıyıcılarını birbirine temas etmeyecek şekilde ayrı taşıyınız.



6. Bölüm: Yetkili servisi çağırmadan önce yapılması gereken işlemler ve güvenlik uyarıları

SORUN	ÖNERİLER
Ocakların Yakılması: Kumanda düğmelerine veya tuşlara basıldığında çakmak çalışmıyor.	<ul style="list-style-type: none">- Ocağın elektrik bağlantıları düzgün mü? Sigorta atmış olabilir.- Çakmaklar kirlenmiş olabilir.- Ocaklar temiz mi? Ocaklar (başlık, kafa vb.) düzgün yerleştirilmiş mi?- Ocak, mutfak bankosuna sabitlenmişse, sabitleme ayakları zarar görmüş olabilir.- Düğmelerin altındaki contalar yerinden çıkmış olabilir
Sadece bir kumanda düğmesine basılıyor ama tüm çakmaklar çalışıyor.	Bu normaldir. Çakmak sistemiz merkezidir ve tüm çakmaklar aynı anda çalışır.
Çakmaklar çalışıyor ama ocaklar yanmıyor.	<ul style="list-style-type: none">- Ocağa giren gaz kablosu ezilmiş olabilir.- Gaz kablosu 2 metreden uzun olabilir.- Ana gaz musluğu açık olmalıdır.- Kullandığınız gaz tüpü veya deposu boş olabilir.- Ocağı yeni kurmuşsanız veya tüpü değiştirmişseniz, kumanda düğmesini bir iki saniye açık tutun (gaz ocağa ulaşsın).- Enjektörün kirl olmamasına dikkat edin.- Tencereyi koymadan önce ocağı yakın.
Düğmeyi bırakır bırakmaz ateş sönüyor.	<ul style="list-style-type: none">- Ocak yandıktan sonra, bir iki saniye kumanda düğmesini aşağı bastırmaya devam edin.- Kumanda düğme(ler)inin altındaki contalar çıkmış olabilir.- Ortamdaki güçlü bir hava akımı ocağı söndürebilir.- Ocak parçalarının (başlık, kafa vb.) tam ve yerinde olmasına dikkat edin.
Düğme kısık durumdayken, ateş sönüyor veya çok yüksek.	 <ul style="list-style-type: none">- Ortamdaki güçlü bir hava akımı ocağı söndürebilir.- Ocağınız fabrika çıkışı olarak doğalgaza göre ayarlanmıştır.
Alevler, düzensiz ve kararsız.	<ul style="list-style-type: none">- Ocak gözlerinin (Bek şapkası ve kafalarının) ve enjektörlerin temiz olmasına dikkat edin.- Bek şapkası ve kafalarının yerlerine düzgün oturtulduğundan emin olun.- Gaz tüpünde gaz azalmış olabilir.
Pişirme sırasında düğmeler ısınıyor.	Kumanda düğmelerinin yanındaki ocaklarda küçük tavalar kullanın. Büyük tavalar düğmelerden uzağa konmalıdır. Tavayı ocağın ortasına yerleştirin; tava ve kaplar düğmelere doğru taşmamalıdır.

Garanti ile ilgili olarak MÜŞTERİNİN DİKKAT ETMESİ GEREKEN HUSUSLAR

Arçelik tarafından verilen bu garanti, Ocak'ın normalin dışında kullanılmasından doğacak arızaların giderilmesini kapsamadığı gibi, aşağıdaki durumlar da garanti dışıdır:

- 1. Kullanma hatalarından meydana gelen hasar ve arızalar,*
- 2. Ürünün müşteriye tesliminden sonraki yükleme, boşaltma ve taşıma sırasında oluşan hasar ve arızalar,*
- 3. Voltaj düşüklüğü veya fazlalığı; hatalı elektrik tesisatı; ürünün etiketinde yazılı voltajdan farklı voltajda kullanma nedenlerinden meydana gelecek hasar ve arızalar,*
- 4. Yangın ve yıldırım düşmesi ile meydana gelecek arızalar ve hasarlar.*
- 5. Ürünün kullanma kılavuzlarında yer alan hususlara aykırı kullanılmasından kaynaklanan arızalar.*

Ürüne yetkisiz kişiler tarafından yapılan müdahalelerde ürüne verilmiş garanti sona erecektir.

Yukarıda belirtilen arızaların giderilmesi ücret karşılığında yapılır.

Ürünün kullanım yerine montajı ve nakliyesi ürün fiyatına dahil değildir.

Garanti belgesinin tekemmül ettirilerek tüketiciye verilmesi sorumluluğu, tüketicinin malı satın aldığı satıcı, bayi, acenta ya da temsilciliklere aittir. Garanti belgesi üzerinde tahrifat yapıldığı, ürün üzerindeki orijinal seri numarası kaldırıldığı veya tahrif edildiği takdirde bu garanti geçersizdir.

Çağrı Merkezi
444 0 888

Diğer Numara
0216 585 8 888

*Çağrı Merkezi Telefon Hattımız
Hergün 08.00 - 24.00 arasında*

ARÇELİK A.Ş. Tuzla 34950 İstanbul Tel: (0-216) 585 85 85 Fax: (0-216) 423 23 53



ocak **GARANTİ
BELGESİ**

ARÇELİK Ocak'ın, kullanma kılavuzunda gösterildiği şekilde kullanılması ve Arçelik'in yetkili kıldığı Servis elemanları dışındaki şahıslar tarafından bakım, onarım veya başka bir nedenle müdahale edilmemiş olması şartıyla, bütün parçaları dahil olmak üzere tamamı malzeme, işçilik ve üretim hatalarına karşı **2 (İKİ) YIL SÜRE İLE GARANTİ EDİLMİŞTİR.**

Garanti kapsamı içinde gerek malzeme ve işçilik gerekse montaj hatalarından dolayı arızalanması halinde yapılan işlemler için işçilik masrafı, değiştirilen parça bedeli ya da başka bir ad altında hiçbir ücret talep edilmeyecektir. Garanti süresi içinde yapılacak onarımlarda geçen süre, garanti süresine ilave edilir. Tamir süresi en fazla 30 iş günüdür. Bu süre mamulün yetkili servis atölyelerimize, yetkili servis atölyelerimiz bulunmaması durumunda Yetkili Satıcılarımıza veya Firmamıza bildirildiği tarihten itibaren başlar. Ürünün arızasının 15 iş günü içerisinde giderilememesi halinde Arçelik A.Ş. ürünün tamiri tamamlanuncaya kadar, benzer özelliklere sahip başka bir ürünü, müşterinin kullanımına tahsis edecektir.

Arızanın giderilmesi konusunda uygulanacak teknik yöntemlerin tespiti ile değiştirilecek parçaların saptanması tamamen firmamıza aittir. Arızanın giderilmesi ürünün bulunduğu yerde veya Yetkili Servis atölyelerinde yapılabilir. Müşterimizin buna onayı şarttır.

Ancak;

-Ürünün teslim tarihinden itibaren garanti süresi içinde kalmak kaydıyla bir yıl içerisinde, aynı arızayı ikiden fazla tekrarlaması veya farklı arızaların dörtten fazla ortaya çıkması sonucu üründen yararlanamamanın süreklilik kazanması,

-Tamiri için gereken azami sürenin aşılması

-Yetkili Servis atölyelerince; mevcut olmaması halinde sırasıyla Yetkili satıcımız, bayi, acente temsilciliğimizden birisinin bölgeye en yakın servis yetkilisiyle birlikte veya firmamız yetkilisince düzenlenecek raporla arızanın tamirinin mümkün bulunmadığının belirlenmesi durumunda, ücretsiz olarak değiştirme işlemi yapılacaktır.

Garanti belgesi ile ilgili olarak çıkabilecek sorunlar için Sanayi ve Ticaret Bakanlığı, Tüketicinin ve Rekabetin Korunması Genel Müdürlüğü'ne başvurulabilir. Bu Garanti Belgesi'nin kullanılmasına 4077 sayılı Tüketicinin Korunması Hakkında Kanun ile bu Kanun'a dayanılarak yürürlüğe konulan Garanti Belgesi Uygulama Esaslarına Dair Tebliğ uyarınca, T.C. Sanayi ve Ticaret Bakanlığı, Tüketicinin ve Rekabetin Korunması Genel Müdürlüğü tarafından izin verilmiştir.

ARÇELİK A.Ş.

Seri No: _____

Tip: 0 740 _____

Teslim Tarihi, Yeri: _____

Fatura Tarihi, No: _____

Satıcı Firma Ünvanı: _____

Adres: _____

Tel-Faks: _____

Satıcı Firma (Kaşe ve İmza): _____