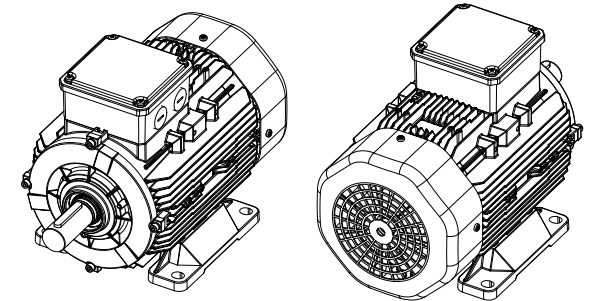
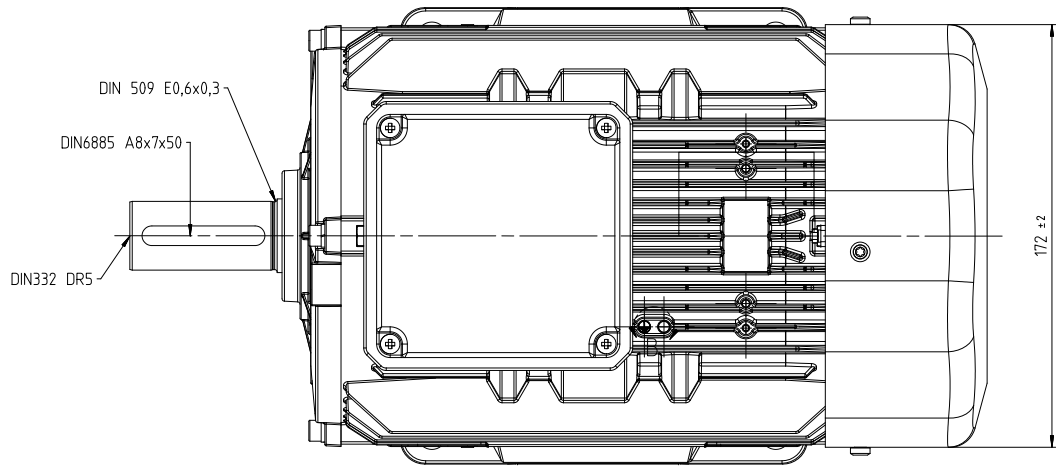


GR	TERMINAL KUTUSU	HD ÖLÇÜSÜ
01	KISA	233
02	UZUN	245,5



(K07) NOT: Mil salığı DIN EN 50347 e göre uygun olmalıdır.
DIN EN 50347 için 641107xx nolu resme bakınız.
Max salığı değeri için "normal" sütununa bakınız.

Dimension (incl. runout and flatness) of drive end side and feet are according to DIN EN 50347

PARÇA TASARIM, MALZEME VE ÜRETİM PROSESİNDEKİ DEĞİŞİKLİKLERDEN ÖNCE ARÇELİK ONAY GEREKLİDİR. / ARÇELİK APPROVAL IS REQUIRED BEFORE DESIGN OR MATERIAL OR PROCESS CHANGES.			
01	İlk yayım.	AA	19.09.2017 C.D.
REV NO	DEĞİŞİKLİK	DEĞ. NO	YAYIN NO / REV.TARİHİ / İMZA
MALZEME			
ELAD	TARİH	19.09.2017	İMZA
	HAZIRLAYAN	Cem DOĞAN	
	KONTROL	HÜLÜNC	
	KONTROL	ÇELİK	
	ONAY	B.BERTUĞRUL	
ÖLÇEK	DIS GORUNUS QHS100 B3 OUTLOOK VIEW QHS100 B3		REFERANS RESİM NO
1:2			SAYFA 1 TAMAMI 1
GENEL TOLERANSLAR İÇER LENLER DIŞINDA DIN 7168			RESİM NO
UZUNLUK	≥ 6mm ±0,1 30-120mm ±0,3 100-1000mm ±0,8		6431403xx
	6-30mm ±0,2 120-400mm ±0,5 1000-2000mm ±1,2		
AÇI	≥ 10mm H1* 50-120mm H20* ≥ 100mm H5*		
	10-50mm ±30* 120-400mm ±10*		

(K0) Kritik Ölçü / Critical Dimension

arçelik