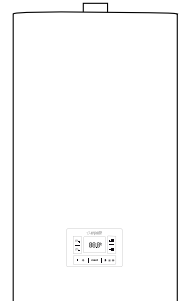




*Kombi  
Kullanma Kılavuzu*

*DGK 20 HP LCD  
DGK 26 HP LCD  
DGK 20 HPT LCD*



## Lütfen önce bu kılavuzu okuyun!

Değerli Müşterimiz,

Açelik ürününü tercih ettiğiniz için teşekkür ederiz. Yüksek kalite ve teknoloji ile üretilmiş olan ürününüzün size en iyi verimi sunmasını istiyoruz. Bunun için, bu kılavuzun tamamını ve verilen diğer belgeleri ürünü kullanmadan önce dikkatle okuyun ve bir başvuru kaynağı olarak saklayın. Ürünü başka birisine vererseniz, kullanma kılavuzunu da birlikte verin. Kullanma kılavuzunda belirtilen tüm bilgi ve uyarıları dikkate alarak talimatlara uyun.

Bu kullanma kılavuzunun başka modeller için de geçerli olabileceğini unutmayın. Modeller arasındaki farklar kılavuzda açık bir şekilde belirtilmiştir.

## Semboller ve açıklamaları

Kullanma kılavuzunda şu semboller yer almaktadır:

	Önemli bilgiler veya kullanımla ilgili faydalı ipuçları.
	Can ve mal açısından tehlikeli durumlara karşı uyarı.
	Elektrik çarpmasına karşı uyarı.
	Yangın tehlikesine karşı uyarı.
	Sıcak yüzeylere karşı uyarı.



Bu ürün, çevreye saygılı modern tesislerde doğaya zarar vermeden üretilmiştir.

AEEE Yönetmeliğine uygundur.



PCB içermez.

**1 Önemli Güvenlik ve Çevre Talimatları 4-5**

1.1 Genel güvenlik . . . . .	4
1.1.1 Elektrik güvenliği . . . . .	4
1.1.2 Gaz güvenliği . . . . .	4
1.1.3 Ürün güvenliği . . . . .	4
1.2 Kullanım amacı . . . . .	5
1.3 Çocuk güvenliği . . . . .	5
1.4 AEEE Yönetmeliğine Uyum ve Atık Ürünün Elden Çıkarılması . . . . .	5
1.5 Ambalaj bilgisi . . . . .	5

**2 Kombiniz. . . . . 6-7**

2.1 Genel görünüm . . . . .	6
2.1.1 Kontroller ve parçalar . . . . .	6
2.2 Teknik özellikler . . . . .	6

**3 Kurulum . . . . . 8-12**

3.1 Kurulum öncesi talimatlar . . . . .	8
3.2 Kullanım suyu devresi . . . . .	8
3.3 Isıtma devresi . . . . .	8
3.3.1 Yeni tesisat . . . . .	8
3.3.2 Eski tesisat . . . . .	8
3.4 Kombin montajı . . . . .	9
3.5 Baca bağlantısı . . . . .	10
3.5.1 Yatay baca bağlantısı . . . . .	11
3.5.2 Dikey baca bağlantısı . . . . .	11
3.5.3 İkiz baca bağlantısı . . . . .	11
3.6 Elektrik bağlantısı . . . . .	12
3.7 Pompa kapasite eğrisi . . . . .	12

**4 Ön Hazırlık . . . . . 13**

4.1 İlk kullanım . . . . .	13
4.2 Enerji tasarrufu için yapılması gerekenler . . . . .	13

**5 Ürünün Çalıştırılması. . . . . 13**

5.1.1 Kış konumu . . . . .	13
5.1.2 Yaz konumu . . . . .	13

**6 Bakım ve Temizlik . . . . . 14**

6.1 Temizleme ve bakım . . . . .	14
----------------------------------	----

**7 Sorun Giderme 15****8 Tüketici Hizmetleri 16**

# 1 Önemli güvenlik ve çevre talimatları

Bu bölümde, yaralanma ya da maddi hasar tehlikelerini önlemeye yardımcı olacak güvenlik talimatları yer almaktadır. Bu talimatlara uyulmaması halinde her türlü garanti geçersiz hale gelir.

## 1.1 Genel güvenlik

- Kurulum ve tamir işlemlerini her zaman Yetkili Servise yaptırın. Yetkili olmayan kişiler tarafından yapılan işlemler nedeniyle doğabilecek zararlardan üretici firma sorumlu tutulamaz.

### 1.1.1 Elektrik güvenliği

- Ürün arızalı ise yetkili servis tarafından onarılmadan çalıştırılmamalıdır! Elektrik çarpması tehlikesi vardır!
- Ürün TSE standartlarına uygun olarak topraklanmalıdır. Topraklama tesisatını ehliyetli bir elektrikçiye yaptırın. Elektrik bağlantısı için TSE'li 3x1.5 mm<sup>2</sup> kesitli NYAF kablo kullanın.
- Ürününüzü 220 - 230 V monofaze - topraklamalı güç beslemesine bağlayın. Ürününüz standartlara uygun olarak min. 195 V ve max. 255 V arasında normal olarak fonksiyonlarını yerine getirebilecek şekilde tasarlanmıştır. Eğer bulunduğunuz yerdeki elektrik şebekesinde bu aralık (195 V – 255 V) sağlanamıyorsa; voltaj regülatörü kullanmanız tavsiye edilir.
- Ürünü tamamen kapatmak için elektrik beslemesinin kapatılması gerekmektedir. Kombi KAPALI (OFF) konumunda iken ekranda "OFF" sembolü görüntülenir. Ürünün elektrik devresinde akım vardır ve donma koruması devrededir.
- Kurulum, bakım, temizlik ve tamir işlemleri sırasında ürünün elektrik bağlantısını mutlaka kesin.
- Eğer bağlantı kablosu hasarlıysa tehlikeyi engellemek amacıyla üretici, satış sonrası servis veya benzer derecede yetkin, sertifikalı bir kişi (tercihen elektrik teknisyeni) ya da ithalatçı firmasının tarif edeceği bir kişi tarafından kablo değiştirilmelidir.

### 1.1.2 Gaz güvenliği

- Ürünün tesisatı için mutlaka doğalgaz tesisatı projesi hazırlatıp onaylatın.
- Ürünün, gaz tesisatı ile sağlanan gaz ile kullanılacak şekilde ayarlandığına dikkat edin. Kutu ve cihaz üzerindeki etiketleri kontrol edin.

### 1.1.3 Ürün güvenliği

- Ürün, bağlantı elemanları ürünün ağırlığını kaldıracak şekilde kuvvetli ve sağlam durumda duvara bağlanmalıdır.
- Ürünün parçaları yalnızca yetkili servis tarafından sökülmelidir. Ürün üzerinde mühürlü bulunan parça ve elemanlara kesinlikle müdahale edilmemelidir.
- Ürünün ilk çalıştırma işlemini mutlaka Yetkili Servise yaptırın.
- Ürün, yağmur, kar gibi dış etkenlerden etkilenebilecek ortamlara monte edilmemelidir.
- Kombi soğuk iken manometreden okunan basınç değerinin 0,7 – 1,5 bar aralığında olduğunu düzenli olarak kontrol edin.
- Yüksek basınç durumunda, boşaltma musluğunu açarak basıncın istenilen basınç aralığı değerine getirilmesini sağlayın.
- Düşük basınç durumunda, doldurma musluğunu açarak basıncın yükselmesini sağlayın. Hava yapmaması için, doldurma musluğunu çok yavaş açın.
- Basınç düşmesi sık tekrarlanıyorsa yetkili servise başvurun.
- Bütün sistem suyunu değiştirmek, kombi içerisinde ve ısıtma elemanlarında zararlı kireç tortularının oluşmasına yol açacağından, su boşaltmalarından kaçının.
- Ürünü harici, fiziki veya kimyevi etkenlerden koruyun.

## 1.2 Kullanım amacı

- Bu ürün, atmosferik basınçta kaynama sıcaklığının altında su ısıtmak üzere tasarlanmıştır. Performansına ve çıkış gücüne uygun bir merkezi ısıtma tesisatı ve kullanım suyu sistemine bağlanmalıdır.
- Üretici, hatalı kullanım veya taşıma nedeniyle oluşan herhangi bir zarardan dolayı sorumlu kabul etmez.
- Satın almış olduğunuz ürünün kullanım ömrü 15 yıldır. Bu, ürünün tanımlandığı şekilde çalışabilmesi için gerekli yedek parçaları bulundurma süresidir.

## 1.3 Çocuk güvenliği

- Ambalaj malzemeleri çocuklar için tehlikelidir. Ambalaj malzemelerini çocukların ulaşamayacağı bir yerde saklayın.
- Elektrikli ürünler çocuklar için tehlikelidir. Ürün çalışırken çocukları üründen uzak tutun. Ürünle oynamalarına izin vermeyin.

## 1.4 AEEE Yönetmeliğine Uyum ve Atık Ürünün Elden Çıkarılması



Bu ürün, T.C. Çevre ve Şehircilik Bakanlığı tarafından yayımlanan "Atık Elektrikli ve Elektronik Eşyaların Kontrolü Yönetmeliği"nde belirtilen zararlı ve yasaklı maddeleri içermez.

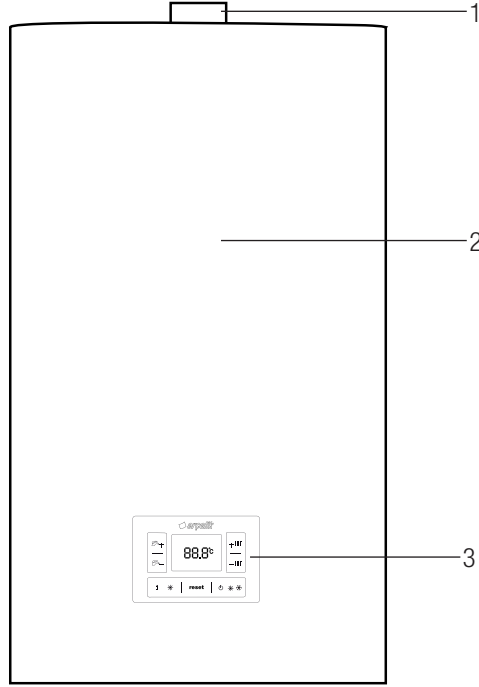
AEEE Yönetmeliğine uygundur. Bu ürün, geri dönüşümlü ve tekrar kullanılabilir nitelikteki yüksek kaliteli parça ve malzemelerden üretilmiştir. Bu nedenle, ürünü, hizmet ömrünün sonunda evsel veya diğer atıklarla birlikte atmayın. Elektrikli ve elektronik cihazların geri dönüşümü için bir toplama noktasına götürün. Bu toplama noktalarını bölgenizdeki yerel yönetime sorun. Kullanılmış ürünleri geri kazanıma vererek çevrenin ve doğalkaynakların korunmasına yardımcı olun.

## 1.5 Ambalaj bilgisi



Ürünün ambalajı, Ulusal Mevzuatımız gereği geri dönüştürülebilir malzemelerden üretilmiştir. Ambalaj atığını evsel veya diğer atıklarla birlikte atmayın, yerel otoritenin belirttiği ambalaj toplama noktalarına atın.

### 2.1 Görünüm



#### 2.1.1. Kontroller ve parçalar

- 1- Baca
- 2- Gövde
- 3- Kontrol paneli

Ürünün üzerinde bulunan işaretlemelerde veya ürünle birlikte verilen diğer basılı dökümanlarda beyan edilen değerler, ilgili standartlara göre laboratuvar ortamında elde edilen değerlerdir. Bu değerler, ürünün kullanım ve ortam şartlarına göre değişebilir.

## 2 Kombiniz

### 2.2 Teknik Özellikler

Model:		DGK 20 HP LCD	DGK 20 HPT LCD	DGK 26 HP LCD
Gaz Kategorisi		II2H3B/P	II2H3B/P	II2H3B/P
Maksimum Isı Yüğü	kW	25,8	25,8	33,3
Minimum Isı Yüğü	kW	11	11	11,9
Maksimum Isı Gücü	kW	24	24	31
	kcal/h	20.600	20.600	26.700
Minimum Isı Yüğü	kW	9,6	9,6	10,4
	kcal/h	8.250	8.250	8.900
Verim Sınıfı - Directif 92 / 42 / EEC	—	★★★	★★★	★★★
Merkezi ısıtma devresi maksimum basıncı	bar	3	3	3
Genleşme tankı kapasitesi	l	7	7	10
Merkezi ısıtma sıcaklık aralığı	°C	30 - 85	30 - 85	30 - 85
Genleşme tankı ön basıncı	bar	0,5	0,5	0,5
Kullanım suyu devresi max basıncı	bar	8	8	8
Kullanım suyu devresi min dinamik basıncı	bar	0,15	0,15	0,15
Min kullanım suyu çıkışı	l/dk	2,5	2,5	2,5
Kullanım suyu sıcaklık aralığı	°C	35 - 60	35 - 60	35 - 60
Kullanım suyu debisi ( $\Delta T=30^{\circ}C$ )	l/dk	10,7	10,7	13,7
Baca tipi	—	C12 (X) - C32 - C52 - C82 - B22		
Atık gaz boru çapı	mm	60	60	60
Temiz hava emiş boru çapı	mm	100	100	100
İkiz baca atık gaz boru çapı	mm	80	80	80
İkiz baca temiz hava emiş boru çapı	mm	80	80	80
Maksimum atık gaz sıcaklığı	°C	140	140	145
NOx sınıfı	—	3	3	3
Gaz tipi	—	G20	G20	G20
	—	G30/G31	G30/G31	G30/G31
Doğalgaz besleme basıncı	mbar	20	20	20
LPG besleme basıncı	mbar	30	30	30
Besleme gerilimi	V	230	230	230
Frekans	Hz	50	50	50
Elektrik yükü	W	135	135	165
Frekans	Hz	50	50	50
Net ağırlık	kg	29	29	35
<b>Ölçüler</b>				
Yükseklik	mm	725	725	780
Genişlik	mm	400	400	450
Derinlik	mm	300	300	345
Elektriksel koruma		IP X4D	IP X4D	IP X4D

Ürünün kurulumu için size en yakın Yetkili Servise başvurun. Ürünü kullanıma hazır duruma getirmek için yetkili servisi çağırmadan önce, kullanma kılavuzundaki bilgilere bakarak elektrik tesisatı, su tesisatı ve gaz tesisatının uygun olmasına dikkat edin. Değilse ehliyetli bir elektrikçi ve tesisatçı çağırarak gerekli düzenlemeleri yaptırın. Gaz tesisatı için mutlaka doğalgaz tesisat projesi hazırlanmış onaylatın.

### 3.1 Kurulum öncesi talimatlar

Kurulum öncesi aşağıdaki kontrolleri mutlaka yapın:

1. Kombin, gaz tesisatı ile sağlanan mevcut gaz ile kullanılacak şekilde ayarlandığını kontrol edin. Kutu üzerindeki işaretlemeler ve cihaz üzerindeki etiketleri kontrol edin.
2. Kanun ve yönetmeliklere uygun olarak, birden fazla cihazdan gelen egzost gazları toplamak için özellikle dizayn edilmiş bacalar dışında, diğer cihazların egzost gazlarının aynı baca kanalının içinden geçerek çıkmadığını, baca başlığının uygunluğunu ve başlığın tıkalı olmadığını kontrol edin.
3. Mevcut bacalara bağlantı yapılması durumunda, bunların çok temiz olduğunu kontrol edin, aksi takdirde bacadan gelen kurumlar, çalışma sırasında gaz geçişlerini tıkar ve tehlikeli durumlara neden olabilir.
4. Tüm tesisat boruları, içinde yabancı madde kalmaması için tamamıyla temizlenmelidir.

Kombinin verimli bir şekilde çalışması ve garanti kapsamı dışında kalmaması için aşağıdaki uyarıları mutlaka dikkate alın:

### 3.2 Kullanım suyu devresi

1. Su sertliği 20°F'den (1°F = 1 Lt. suda 10 mg kalsiyum karbonat) yüksek ise; mevcut sisteme polifosfat karıştırılmalı veya mutlaka su arıtması yapılmalıdır.
2. Cihazın montajının ardından, kullanımdan önce, kullanım suyunu bir süre akıtarak cihazdan geçen ilk suyun atılmasını sağlayınız.

### 3.3 Isıtma devresi

#### 3.3.1 Yeni tesisat

Kombinin montaj işlemi öncesinde, tesisat (sistem), uygun - tescilli ürünler kullanılarak mutlaka temizlenmelidir. Tesisatın ve tesisatta bulunan metal, plastik ve kauçuk parçaların zarar görmemesi için; nötr bazlı, asidik olmayan temizleyiciler kullanın. Bu tip temizleyici ürünler kullanırken, üreticinin kullanım talimatlarına mutlaka uyunuz.

#### 3.3.2 Eski tesisat

Kombinin montaj işlemi öncesinde, tesisatı (sistem) boşaltarak, uygun, tescilli ürünler kullanılarak mutlaka temizleyiniz. Tesisatın ve tesisatta bulunan metal, plastik ve kauçuk parçaların zarar görmemesi için; nötr bazlı asidik olmayan ve alkalik olmayan temizleyiciler kullanın. Bu tip temizleyici ürünler kullanırken, üreticinin kullanım talimatlarına mutlaka uyun.

Isıtma devresi tesisatında pislik, tıkanıklık, tesisat kalıntısı, çapak, cüruf vb. partiküllerin bulunması kombin çalışmasını olumsuz yönde etkileyecektir. Bu tip durumlar; kombinin randımsız çalışmasına, aşırı ısınmasına, sesli çalışmasına, vb. problemlere neden olabilecektir. Tesisat nedeniyle kombide meydana gelecek arıza ve problemler garanti kapsamı dışındadır.

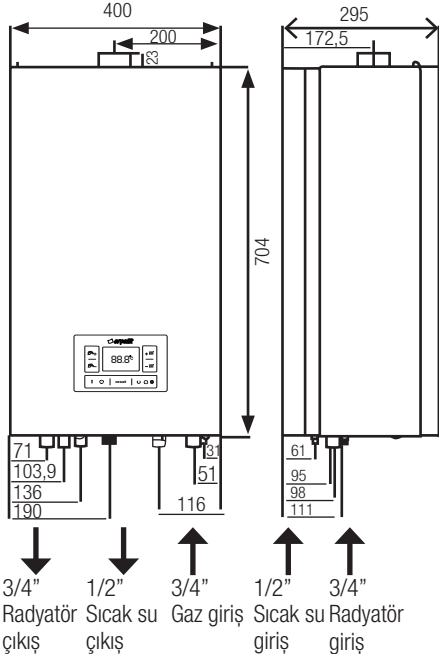


## 3.4 Kombin montajı

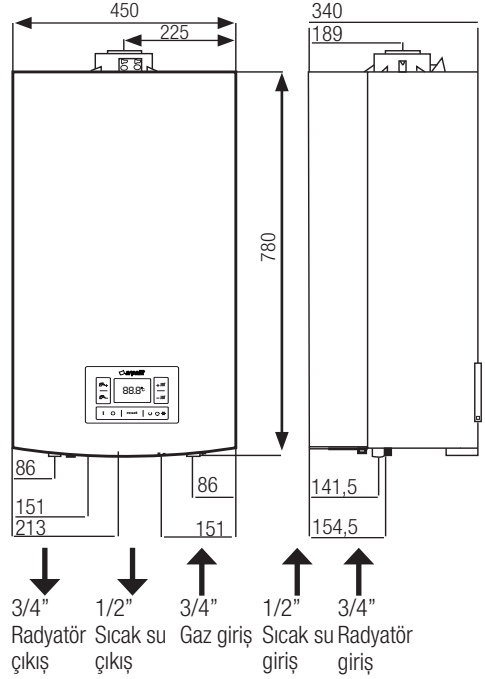
- Cihazla beraber verilen montaj şablonu kullanılarak bağlantı kaidesi ve askı delikleri hassas olarak markalanmalıdır. Cihazın terazide olduğu mutlaka kontrol edilmelidir.
- Soğuk su girişi cihazın teknik etiketi üzerinde belirtilen kullanım suyu işletme basıncını (8 bar) geçmemelidir.
- Şebeke basıncı 6,5 bar'dan daha yüksek ise mutlaka basınç düşürücü monte edilmelidir.
- Taşıma ve nakliye işlemini cihazın ambalajı üzerindeki işaretlemeleri dikkate alarak, cihazın orijinal ambalajı ile yapın. Ambalaja ve cihaza zarar verebilecek (Nem, su, darbe v.b.) etkenlere karşı cihazınızı koruyun.
- Cihazın monte edildiği ortam sıcaklığı  $-10^{\circ}\text{C}$  ile  $50^{\circ}\text{C}$  aralığında olmalıdır.

Montaj şablonunu kullanarak duvar üzerindeki bağlantı deliklerini açın ve gaz – su bağlantılarını montaj şablonuna göre yapın.

### DGK 20 HP LCD / DGK 20 HPT LCD



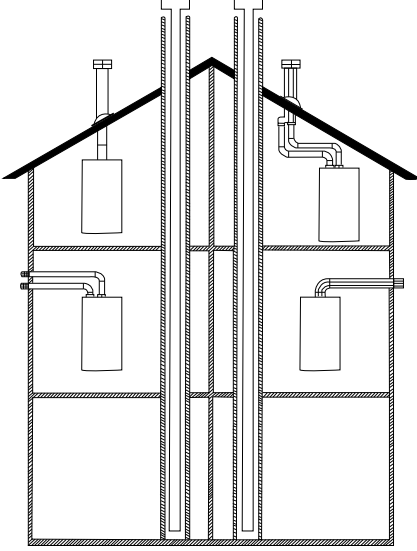
### DGK 26 HP LCD



## 3.5 Baca bağlantısı

Baca bağlantısı için gerekli parçalar cihazla birlikte sunulmuştur. Cihaz yatay eşekslenli (içiçe geçmiş iki boru ile) baca çıkışına bağlanabilecek şekilde dizayn edilmiştir.

Yalnızca üretici firma tarafından sağlanan aksesuarlar kullanılmalıdır; aksi halde ürününüz garanti kapsamı dışında kalacaktır.

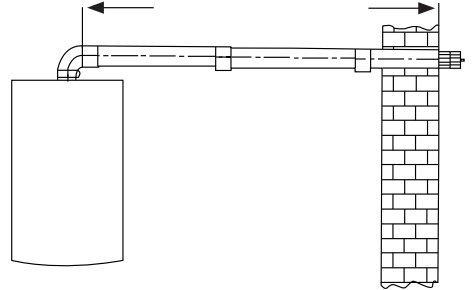


### 3.5.1 Yatay baca bağlantısı

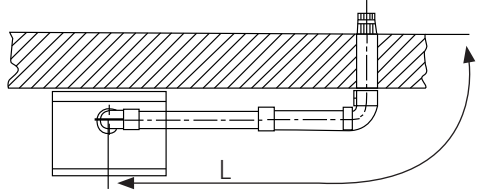
- Atık gaz bina dışına çıkarıldığında, baca duvarda en az 18mm dışarı çıkarılmalı ve su sızmasının engellenmesi için etrafı sızdırmaz şekilde kapatılmalıdır. Bacanın bina dışına çıkarıldığı tahliye deliği, kapı, pencere ve/veya havalandırma menfezlerinden en az 0,7 metre uzağında olmalıdır.
- Cihazdan dışarıya doğru, her bir metrelik boru uzunluğu için, 1 cm. lik yukarı eğim verildiğinden emin olunuz.

- Baca uzunluğu ile ilgili bilgiler aşağıdaki tabloda verilmiştir. Maksimum baca uzunluğunu her 90°lik dirsek için 1m, her 45°lik dirsek için 0,5m kısaltmaktadır. Standart baca kiti ile montaj yapılırken cihazın fan çıkışında mutlaka cihazla birlikte verilen fan kısma pulu kullanılmalıdır. Kısma pulu kullanımı ile ilgili tablo aşağıdadır.

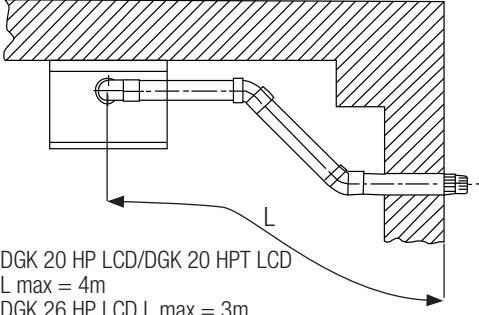
Baca uzunluğu (m)	Kısma pulu
0 ÷ 1	Evet
1 ÷ 5	Hayır



DGK 20 HP LCD/DGK 20 HPT LCD L max = 5m  
DGK 26 HP LCD L max = 4m

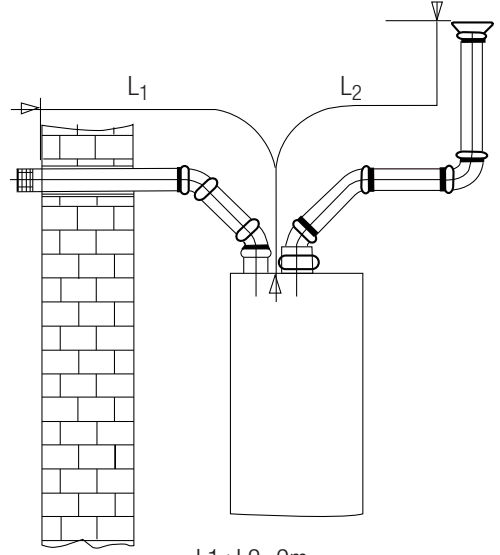


DGK 20 HP LCD/DGK 20 HPT LCD L max = 4m  
DGK 26 HP LCD L max = 3m

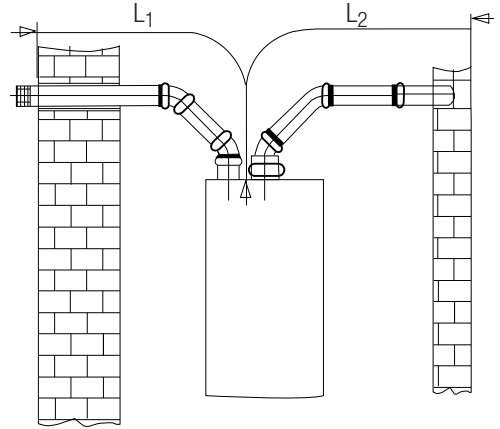


DGK 20 HP LCD/DGK 20 HPT LCD  
L max = 4m  
DGK 26 HP LCD L max = 3m

### 3.5.3 İkiz baca bağlantısı

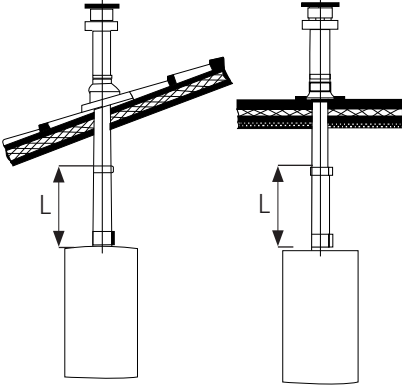


$L1+L2=9m$

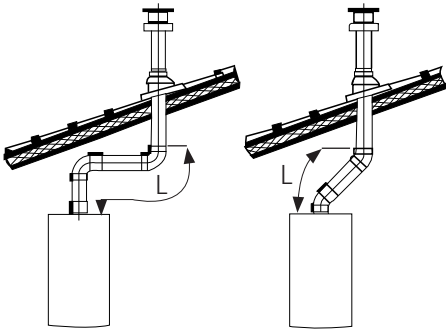


C5 tipi bacalarda, atık gaz ve temiz hava terminal-leri binanın karşı duvarlarına tesis edilmelidir.

### 3.5.2 Dikey baca bağlantısı



DGK 20 HP LCD/DGK 20 HPT LCD L max = 5m  
DGK 26 HP LCD L max = 4m



DGK 20 HP LCD/  
DGK 20 HPT LCD L max = 3m  
DGK 26 HP LCD L max = 2m

DGK 20 HP LCD/  
DGK 20 HPT LCD  
L max = 4m  
DGK 26 HP LCD  
L max = 3m

## 3.6 Elektrik bağlantısı

Cihazın sağlıklı çalışabilmesi ve elektriksel güvenliğin tam olabilmesi için, cihazın bağlı olduğu enerji hattında mutlaka topraklama olmalıdır.

Cihazı 220 ~ 230 V monofaze topraklamalı elektrik hattına, üçlü kablo ile, 2 Amp. koruyucu sigorta (V-otomat) kullanarak ve faz/nötr kutuplarına dikkat ederek bağlayınız. Cihazın minimum çalışma gerilimi 195 V ;maksimum çalışma gerilimi ise 253 V'dur. Bu aralık dışındaki besleme değerleri ve/veya elektrik şebekesindeki gerilim dalgalanmalarının cihaz üzerindeki etkilerini en aza indirmek için regülatör kullanılması tavsiye edilir.

Her iki kutup arasında min. 3 mm mesafe olacak şekilde, çift kutuplu bir anahtar kullanın.

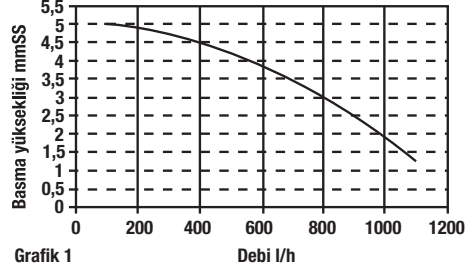
Besleme kablosunu değiştirirken, mutlaka max. çapı 8 mm olan, HAR H05 VV-F' 3 x 0,75 kablo kullanınız.



Cihaz üzerinde bir işlem yapılmadan önce elektrik bağlantısını mutlaka kesin.

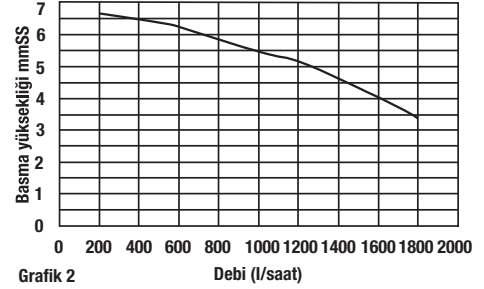
## 3.7 Pompa kapasite eğrisi

### DGK 20 HP LCD / DGK 20 HPT LCD



Grafik 1

### DGK 26 HP LCD



Grafik 2

## 4 Ön hazırlık

### 4.1 İlk kullanım

Kombinin ilk çalıştırma işlemi mutlaka Arçelik Yetkili Servis tarafından yapılmalıdır. Çalıştırma öncesinde aşağıdaki talimatlar yerine getirilmelidir:

1. Cihaz parametreleri ile elektrik, su ve gaz besleme sistemlerinin uygunluğu,
2. Montajın kanun ve yönetmeliklere uygunluğu,
3. Cihazın enerji beslemesi ve topraklama bağlantılarının uygunluğu.

Yukarıdaki şartların sağlanmaması durumunda kombi garanti kapsamı dışında kalacaktır.

Çalıştırmadan önce, koruyucu plastik kaplamayı cihaz üzerinden sökün. Boyalı yüzeylerin zarar görmemesi için herhangi bir alet ya da aşındırıcı deterjan kullanmayın.

## 5 Ürünün çalıştırılması

Cihazın doğru olarak çalıştırılması için aşağıdaki adımları uygulayın:

1. Enerji beslemesini sağlayın.
2. Gaz vanasını açın.

### 5.2.1 Kış konumu

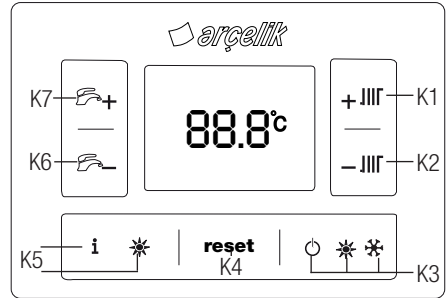
#### (Merkezi ısıtma + kullanım suyu)

1. **ON/OFF** düğmesine (K3) basın. Ekranda radyatör ve musluk sembolü görünür.
2. Kullanım suyu ihtiyacı olmadığında, ekranda merkezi ısıtma devresi çıkış su sıcaklığı görüntülenecektir. Merkezi ısıtma sıcaklığı değerini (K1) düğmesine basarak arttırın ve (K2) düğmesine basarak azaltın. Düğmelere bastığınızda ekranda ayarlanan sıcaklık değeri görüntülenecektir. Kombi devreye girdiğinde ekranda alev sembolü görülecektir. Merkezi ısıtma modunda çalışırken ekrandaki radyatör sembolü yanıp sönecektir.
3. Kullanım suyu sıcaklığını arttırmak için (K7), azaltmak için (K6) düğmesine basın. Düğmelere bastığınızda ekranda ayarlanan kullanım suyu sıcaklığı gösterilecektir. Kullanım suyu ihtiyacı olduğunda, cihaz kullanım suyu moduna geçecek ve ekranda musluk işareti yanıp sönecektir. Kullanım suyu önceliğinden dolayı cihaz merkezi ısıtmada çalışıyorsa bile kullanım suyu ihtiyacı olduğunda kullanım suyu moduna geçecektir.

### 4.2 Enerji tasarrufu için yapılması gerekenler

Açma kapama yerine cihazlar düşük sıcaklıkta sistem belli bir değer de korunmalıdır.

Oturma odaları için 22 derece, yatak odaları için ise 20 derece sıcaklık önerilir. Ancak bu sıcaklıklar 1 derece düşürülerek toplam yakıt tüketiminde yüzde 7 tasarruf sağlanabilir. 1 derecelik azalmayı sağlamak için termostatlardan yararlanılabilir



### 5.2.2 Yaz konumu

#### (sadece kullanım suyu)

1. Ekranda musluk sembolü görüntüleninceye kadar **ON/OFF** düğmesine (K3) basınız.
2. Kullanım suyu sıcaklığını arttırmak için (K7), azaltmak için (K6) düğmesine basın. Düğmelere bastığınızda ekranda ayarlanan kullanım suyu sıcaklığı gösterilecektir. Kullanım suyu ihtiyacı olduğunda, kombi kullanım suyu modunda devreye girecektir.

## 6.1 Temizleme ve bakım



**UYARI:** Cihazı temizlemek için kesinlikle benzin, solventler, aşındırıcı temizleyiciler, metal nesnelere veya sert fırçalar kullanmayın.



**UYARI:** Yetkili Servis tarafından cihaz üzerinde yapılan kontrol, onarım, bakım, parça değişimi vb. işlemler zorunlu haller dışında mutlaka cihazın normal çalışma şartlarında ve cihazın bulunduğu mekanda yapılacaktır.



**UYARI:** Cihaz üzerinde herhangi bir işlem yapılmadan önce mutlaka elektrik bağlantısı kesilmelidir. İşlemin ardından cihazda bir gürültü ve sızdırmazlık sorunu olmaması için tüm komponentlerin montajı dikkatle yapılmalı ve vida/civatalar düzgün olarak sıkılmalıdır.

- Kış sezonu boyunca çalıştırılmayan ve bu nedenle donma tehlikesine maruz kalmış veya kalabilecek kombilere, özel amaçlı uygun miktarda antifriz eklenmelidir (örneğin; korozyon ve kireç önleyiciler ile desteklenmiş Propylene glikol).
- Kombi işletim sistemindeki donma koruması fonksiyonu, kombi çıkış suyu sıcaklığı 5°C'nin altına düşmesi durumunda devreye girerek su sıcaklığı 30°C'ye ulaşınca kadar brülörün çalışmasını sağlar.

Donma koruması fonksiyonunun çalışabilmesi için aşağıdaki şartlar sağlanmalıdır.

1. Kombi elektrik beslemesi açık olmalıdır.
  2. Gaz vanası açık olmalıdır.
  3. Sistem (su) basıncı doğru değerlerde olmalıdır.
- Kombi bloke durumda olmamalıdır.

## 7 Sorun giderme

Bir hata oluştuğunda ekranda hata kodu görüntülenecektir (örneğin E01).

Resetlenebilir arızalar E, resetlenmeyen arızalar F kodu ile gösterilmektedir. Kombiyi resetlemek için, RESET (K4) tuşuna basın.

ARIZA KODU	ARIZA TANIMI
E01	Başarısız ateşleme
E02	Hatalı alev oluşumu
E03	Aşırı ısınma hatası
E04 / 05 / 06	Presostat arızası
E08	İonizasyon / elektronik kart arızası
E09	Gaz valfi geri besleme arızası
E12 / 21	Elektronik kart arızası
E82	İonizasyon arızası
F02	Hatalı alev oluşumu
F13	Reset kilitlemesi (cihaz elektrik beslemesini açıp kapatınız)
F22	Düşük voltaj arızası
F23	Presostat arızası
F25	Elektronik kart arızası
F31	Merkezi ısıtma NTC sensör arızası
F32	Dış hava sensörü arızası
F33	Kullanım suyu NTC sensör arızası
F37	Düşük su basınç arızası
F59	Gaz valfi arızası



**UYARI:** Bu bölümdeki talimatları uygulamanıza rağmen sorunu gideremezseniz ürünü satın aldığınız bayi ya da Yetkili Servise başvurun. Çalışmayan ürünü kendiniz onarmayı asla denemeyin.

Değerli Müşterimiz,

Sizlere iyi ürün vermek kadar, iyi hizmet vermenin de önemine inanıyoruz. Bu nedenle siz bilinçli tüketicilere çok geniş kapsamlı yeni hizmetler sunmaya devam ediyoruz.

Yetkili Servislerimizin haftanın 7 günü 09:00 - 22:00 saatleri arasında hizmet vermeye başlamasının ardından, Arçelik Çağrı Merkezi haftanın 7 günü 24 saat yeni telefon numarası 444 0 888 ile canlı olarak hizmet vermeye başladı.

Doğrudan bu numarayı çevirerek Arçelik Çağrı Merkezine başvurabilir ve arzu ettiğiniz hizmeti talep edebilirsiniz.

**Arçelik Çağrı Merkezi**

**444 0 888**

(Sabit telefonlardan veya cep telefonlarından alan kodu çevirmeden \*)

**Diğer Numara:**

**(0216) 585 8 888**

Çağrı Merkezimize ayrıca [www.arcelik.com](http://www.arcelik.com) adresindeki Tüketici Hizmetleri bölümünde bulunan formu doldurarak ya da 0216 585 8 888 nolu telefonu arayarak ya da 0216 423 23 53 nolu telefona faks çekerek de ulaşabilirsiniz.

Yazılı başvurular için adresimiz: Arçelik Çağrı Merkezi, Ankara Asfaltı Yanı, 34950 Tuzla/İSTANBUL

Aşağıdaki önerilere uymanızı rica ederiz.

1. Ürününüzü aldığınızda Garanti Belgesini Yetkili Satıcınıza onaylattırınız.
2. Ürününüzü kullanma kılavuzu esaslarına göre kullanınız.
3. Ürününüzle ilgili hizmet talebiniz olduğunda yukarıdaki telefon numaralarından Çağrı Merkezimize başvurunuz.
4. Hizmet için gelen teknisyene "teknisyen kimlik kartı" nı sorunuz.
5. İşiniz bittiğinde servis teknisyeninden "HİZMET FİŞİ" istemeyi unutmayınız. Alacağınız Hizmet Fişi, ilerde ürününüzde meydana gelebilecek herhangi bir sorunda size yarar sağlayacaktır.
6. Kullanım ömrü: 15 yıldır. (Ürünün fonksiyonunu yerine getirebilmesi için gerekli yedek parça süresi.)





**Garanti ile ilgili olarak  
müşterinin dikkat etmesi  
gereken hususlar**

Arçelik tarafından verilen bu garanti, Kombi'nin normalin dışında kullanılmasından doğacak arızaların giderilmesini kapsamadığı gibi, aşağıdaki durumlar da garanti dışıdır:

1. Kullanma hatalarından meydana gelen hasar ve arızalar,
2. Ürünün müşteriye tesliminden sonraki yükleme, boşaltma ve taşıma sırasında oluşan hasar ve arızalar,
3. Voltaj düşüklüğü veya fazlalığı; hatalı elektrik tesisatı; ürünün etiketinde yazılı voltajdan farklı voltajda kullanma nedenlerinden meydana gelecek hasar ve arızalar,
4. Yangın ve yıldırım düşmesi ile meydana gelecek arızalar ve hasarlar.
5. Ürünün kullanma kılavuzlarında yer alan hususlara aykırı kullanılmasından kaynaklanan arızalar.

Yukarıda belirtilen arızaların giderilmesi ücret karşılığında yapılır.

Ürünün kullanım yerine montajı ve nakliyesi ürün fiyatına dahil değildir.

Garanti belgesinin tekemmül ettirilerek tüketiciye verilmesi sorumluluğu, tüketicinin malı satın aldığı satıcı, bayi, acenta ya da temsilciliklere aittir. Garanti belgesi üzerinde tahrifat yapıldığı, ürün üzerindeki orijinal seri numarası kaldırıldığı veya tahrif edildiği takdirde bu garanti geçersizdir.

Ürünümüz Arçelik A.Ş. adına BDR THERMEA (Tepeören Tesisleri, Tepeören, Akdeniz Caddesi, No:8 Orhanlı-Tuzla 34959 İSTANBUL, Tel.: +90 (216) 581 65 00, Fax: +90 (216) 304 25 89 - 304 20 13) tarafından üretilmiştir.

Ürünümüzün CE uygunluğu CERTIGAS SAS – 8, rue de l'Hotel de Ville- F 92200 Neuilly-sur-Seine- Tel : 433(0)1 80 21 07 40- Fax : +33(0)1 80 21 07 93 infocertigaz@certigaz.fr – www.certigaz.fr tarafından onaylanmıştır.

İmalatçı /İthalatçı: ARÇELİK A. Ş. Genel Müdürlük Karaağaç Cad. No: 2-6 Sütluçe 34445 İstanbul Türkiye

**Çağrı Merkezi**  
**444 0 888**

**Diğer Numara**  
**0216 585 8 888**

Tüketici Hizmetleri  
ARÇELİK A.Ş. Tuzla 34950 İstanbul  
Tel: (0-216) 585 85 85 Fax: (0-216) 585 80 80

ARÇELİK Kombi'nin, kullanma kılavuzunda gösterildiği şekilde kullanılması ve Arçelik'in yetkili kıldığı Servis elemanları dışındaki şahıslar tarafından bakım, onarım veya başka bir nedenle müdahale edilmemiş olması şartıyla, bütün parçaları dahil olmak üzere tamamı malzeme, işçilik ve üretim hatalarına karşı ürünü teslim tarihinden itibaren **3 (ÜÇ) YIL SÜRE İLE GARANTİ EDİLMİŞTİR.**

Garanti kapsamı içinde gerek malzeme ve işçilik, gerekse montaj hatalarından dolayı arızalanması halinde yapılan işlemler için, işçilik masrafı, değiştirilen parça bedeli ya da başka bir ad altında hiçbir ücret talep edilmeyecektir. Garanti süresi içinde yapılacak onarımlarda geçen süre, garanti süresine ilave edilir. Tamir süresi 20 iş günüdür. Bu süre mamulün yetkili servis atölyelerimize, yetkili servis atölyelerimizin bulunmaması durumunda Yetkili Satıcılarımıza veya Firmamıza bildirildiği tarihten itibaren başlar. Ürünün arızasının 10 iş günü içerisinde giderilememesi halinde Arçelik A. Ş. ürünün tamiri tamamlanuncaya kadar, benzer özelliklere sahip başka bir ürünü, müşterinin kullanımına tahsis edecektir.

Arızanın giderilmesi konusunda uygulanacak teknik yöntemlerin tespiti ile değiştirilecek parçaların saptanması tamamen firmamıza aittir. Arızanın giderilmesi ürünü bulduğu yerde veya Yetkili Servis atölyelerinde yapılabilir. Müşterimizin buna onayı şarttır.

Ancak;

Tüketicinin onarım hakkını kullanmasına rağmen malın;

-Tüketicie teslim edildiği tarihten itibaren, garanti süresi içinde kalmak kaydıyla, bir yıl içerisinde en az dört defa veya imalatçı-üretici velveya ithalatçı tarafından belirlenen garanti süresi içerisinde altı defa arızalanmasının yanı sıra, bu arızalarınmaldan yararlanmamayı sürekli kılması,

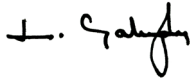
-Tamiri için gereken azami süresinin aşılması,

-Firmanın servis istasyonunun, servis istasyonunun mevcut olmaması halinde sırayla satıcısı, bayii, acentesi temsilciliği ithalatçısı veya imalatçı-üreticisinden birisinin düzenleyeceği raporla arızanın tamirini mümkün bulunmadığının belirlenmesi, durumlarında tüketici malın ücretsiz değiştirilmesini, bedel iadesi veya ayıp oranda bedel indirimi talep edebilir. Garanti belgesi ile ilgili olarak çıkabilecek sorunlar için T.C. Gümrük ve Ticaret Bakanlığı Tüketicinin Korunması ve Piyasa Gözetim Genel Müdürlüğü'ne başvurulabilir. Bu Garanti Belgesi'nin kullanılmasına 4077 sayılı Tüketicinin Korunması Hakkında Kanun ile bu Kanun'a dayanılarak yürürlüğe konulan Garanti Belgesi Uygulama Esaslarına Dair Yönetmelik uyarınca, T.C. Gümrük ve Ticaret Bakanlığı Tüketicinin Korunması ve Piyasa Gözetim Genel Müdürlüğü tarafından izin verilmiştir.

ARÇELİK A.Ş.

GENEL MÜDÜR

GENEL MÜDÜR YRD.




Seri No: \_\_\_\_\_

Tip: DGK 20 HP LCD-DGK 20 HPT-LCD-DGK 26 HP LCD

Teslim Tarihi, Yeri: \_\_\_\_\_

Adres: \_\_\_\_\_

Fatura Tarihi, No: \_\_\_\_\_

Tel-Faks: \_\_\_\_\_

Satıcı Firma Ünvanı: \_\_\_\_\_

Satıcı Firma (Kaşe ve İmza): \_\_\_\_\_