



K-8510

tartı

***KULLANMA
KILAVUZU***



**Bu ürün,
çevreye saygılı modern tesislerde
doğaya zarar vermeden
üretilmiştir.**

Değerli Müşterimiz,
Modern tesislerde üretilen ve titiz kalite kontrolünden geçirilmiş olan ürününüzün size en iyi verimi sunmasını istiyoruz. **Bunun için, bu kılavuzun tamamını ürününüzü kullanmadan önce dikkatle okumanızı ve bir başvuru kaynağı olarak saklamanızı rica ederiz.**



İ Ç İ N D E K İ L E R



1. Bölüm : Güvenlik uyarıları/3



2. Bölüm : Cihazınızın teknik özellikleri/4



3. Bölüm : Cihazınızın kullanılması/5



4. Bölüm : Bakım ve temizlik/6



5. Bölüm : Arıza durumunda yapılması gerekenler/7



6. Bölüm : Tüketici Hizmetleri/8



1. Bölüm / Güvenlik uyarıları:

- ☛ Ürünü kullanmadan önce kullanma kılavuzunu dikkatlice okuyun ve gelecekte başvurmak üzere saklayın.
- ☛ Ürünün altındaki pil yuvası kapağını çıkarın ve 3 Volt'luk CR 2032 Lityum pilini 3. Bölümde anlatıldığı gibi takın.
- ☛ Cihazı uzun bir süre kullanmayacaksanız pili çıkarın.
- ☛ Bu ürün ticari amaçla kullanılmaz, ev kullanımı için üretilmiştir.
- ☛ Tartıyı sert, düz ve sabit bir yüzeye koyun, duvara veya bir nesneye temas etmesini önleyin. Tartıyı dikey konumda tutmayın.



2. Bölüm / Cihazınızın teknik özellikleri:

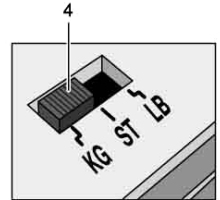
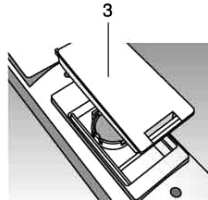
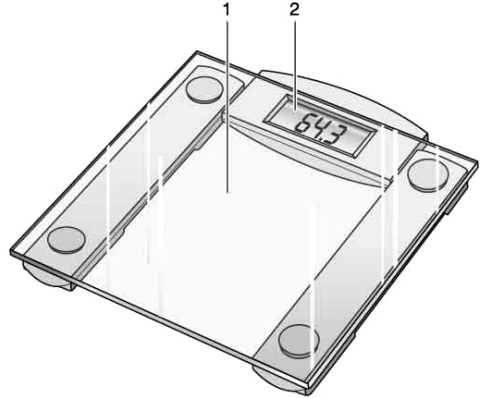
1. Platform
2. LCD ekran
3. Pil koyma bölümü
4. Ağırlık birimi ayarlama düğmesi (KG/ST/LB)

Not:

Ürün 1 adet 3 V'luk CR2032 kodlu pil ile çalıştırılmaktadır.

Ürünün üzerinde bulunan işaretlemelerde veya ürünle birlikte verilen diğer baskılı dökümanlarda beyan edilen değerler, ilgili standartlara göre laboratuvar ortamında elde edilen değerlerdir, bu değerler, ürünün kullanım ve ortam şartlarına göre değişebilir.

Kullanım ömrü: 10 yıldır. (Ürünün fonksiyonunu yerine getirebilmesi için gerekli yedek parça bulundurma süresi)



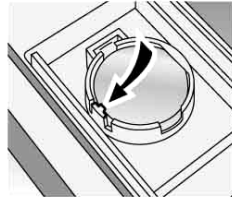
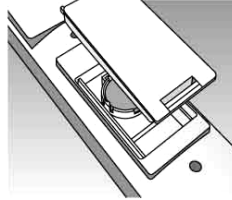


3. Bölüm / Cihazınızın kullanılması:

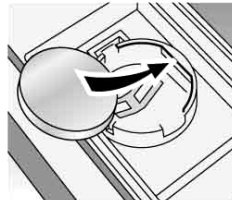
- ☛ Pili Resimdeki gibi yerleştirin.
- ☛ Ağırlık birimi ayarlama düğmesinden “KG” seçiminizi yapın.
- ☛ Tartınızı düz ve sert bir zemin üzerinde çalıştırmanız gerekmektedir.
- ☛ Platformun ortasına çıkın. Tartılırken hareket etmeyiniz.
- ☛ Ağırlık ekranda yazacaktır.
- ☛ Tartının yeri değiştirildiğinde, sağlıklı bir tartım için, tartım platformuna yanıp sönen “- -” sembolü çıkana kadar kısa bir süre hafifçe dokunulmalı, sembol çıkınca temas kesilmelidir. Bu işlem sonrası cihaz kendini sıfırlayacak ve ekranda “0.0” yazacaktır. Cihaz tartılmaya hazır hale gelecektir.
- ☛ Tartıya ıslak ayakla basmayınız. Platform cam yüzey olduğundan kayma tehlikesi yaratabilir.
- ☛ Tartınız birkaç dakika sonra kendisini kapayacaktır.

Hata bildirimleri

- ☛ Max. 150 KG’ı (24 ST max., 330 LB max.) aştığınızda tartının ekranında “Err” yazısı belirecektir.
- ☛ Tartınızın ekranında “Lo” yazısı çıktığında 2 ihtimal vardır. Birinci ihtimal pilin bitmek üzere olduğudur, bu durumda pil belirtilen pil ile değiştirilmelidir. Diğer ihtimal ise pilin pil yuvasına iyi oturtulmadığıdır, pilin doğru yerleşimi sağlanmalıdır.
- ☛ Tartınızda 3 Volt’luk CR 2032 Lityum pil kullanılmalıdır.



Çıkarmak için



Takmak için



4. Bölüm / Bakım ve temizlik:

Cihazı nemli bir bezle silin ve sonra kurulayın.

Cihaz asla suya veya herhangi bir sıvıya batırmayın ve akan su musluğunun altında tutmayın.

Kimyasal maddeler veya aşındırıcı temizlik ürünleri kullanmayın.

5. Bölüm / Arıza durumunda yapılması gerekenler:



Sorunlar ve servis

☛ Tartınız çalışmazsa öncelikle pil kontrol edilmeli, gerekirse yenisi ile değiştirilmelidir. Pilde problem olmadığı tespit edilen yaşanabilecek problemlerde ise Çağrı Merkezimizi arayınız.

Bitmiş piller doğaya zararlı maddeler içerir ve normal çöp kutularına atılmamalıdır. (Kalabalık yerlerdeki, özel olarak piller için yerleştirilmiş çöp kutularını kullanın.)



6. Bölüm / Tüketici Hizmetleri:

Değerli Müşterimiz,

Sizlere iyi ürün vermek kadar, iyi hizmet vermenin de önemine inanıyoruz. Bu nedenle siz bilinçli tüketicilere çok geniş kapsamlı yeni hizmetler sunmaya devam ediyoruz.

Yetkili Servislerimizin haftanın 7 günü 09:00 - 22:00 saatleri arasında hizmet vermeye başlamasının ardından, Arçelik Çağrı Merkezi de haftanın 7 günü 08:00 - 24:00 saatleri arasında yeni telefon numarası olan **444 0 888** ile canlı olarak hizmet vermeye başladı. Doğrudan bu numarayı çevirerek Arçelik Çağrı Merkezine başvurabilir ve arzu ettiğiniz hizmeti talep edebilirsiniz.

Yeni Numaralar:

444 0 888

(Sabit telefonlardan veya cep telefonlarından alan kodu çevirmeden *)

Diğer Numara:

(0216) 585 8 888

* Sabit telefonlardan yapılan aramalarda şehir içi arama tarifi üzerinden, cep telefonu ile yapılan aramalarda ise GSM-GSM tarifi üzerinden ücretlendirme yapılmaktadır.

Çağrı Merkezimize ayrıca www.arcelik.com.tr adresindeki Tüketici Hizmetleri bölümünde bulunan formu doldurarak ya da 0216 585 8 888 nolu telefonu arayarak ya da 0216 423 23 53 nolu telefona faks çekerek de ulaşabilirsiniz.

Yazılı başvurular için adresimiz: Arçelik Çağrı Merkezi, Ankara Asfaltı Yanı, 34950 Tuzla/İSTANBUL

Aşağıdaki önerilere uyanızı rica ederiz.

1. Ürününüzü aldığınızda Garanti Belgesini Yetkili Satıcıya onaylattırınız.
2. Ürününüzü kullanma kılavuzu esaslarına göre kullanınız.
3. Ürününüzle ilgili hizmet talebiniz olduğunda yukarıdaki telefon numaralarından Çağrı Merkezimize başvurunuz.
4. Hizmet için gelen teknisyene "teknisyen kimlik kartı"ni sorunuz.
5. İşiniz bittiğinde servis teknisyeninden "HİZMET FİŞİ" istemeyi unutmayınız. Alacağınız Hizmet Fişi, ilerde ürününüzde meydana gelebilecek herhangi bir sorunda size yarar sağlayacaktır.
6. Kullanım ömrü: 10 yıldır. (Ürünün fonksiyonunu yerine getirebilmesi için gerekli yedek parça süresi.)



*Garanti ile ilgili olarak
Müşterinin Dikkat Etmesi
Gereken Hususlar*

Arçelik tarafından verilen bu garanti, Tansiyon Aleti'nin normalin dışında kullanılmasından doğacak arızaların giderilmesini kapsamadığı gibi, aşağıdaki durumlar da garanti dışıdır:

- 1. Kullanma hatalarından meydana gelen hasar ve arızalar,*
- 2. Ürünün müşteriye tesliminden sonraki yükleme, boşaltma ve taşıma sırasında oluşan hasar ve arızalar,*
- 3. Voltaj düşüklüğü veya fazlalığı; hatalı elektrik tesisatı; ürünün etiketinde yazılı voltajdan farklı voltajda kullanma nedenlerinden meydana gelecek hasar ve arızalar,*
- 4. Yangın ve yıldırım düşmesi ile meydana gelecek arızalar ve hasarlar.*
- 5. Ürünün kullanma kılavuzlarında yer alan hususlara aykırı kullanılmasından kaynaklanan arızalar.*

Ürüne yetkisiz kişiler tarafından yapılan müdahalelerde ürüne verilmiş garanti sona erecektir.

Yukarıda belirtilen arızaların giderilmesi ücret karşılığında yapılır.

Ürünün kullanım yerine montajı ve nakliyesi ürün fiyatına dahil değildir.

Garanti belgesinin tekemmül ettirilerek tüketiciye verilmesi sorumluluğu, tüketicinin malı satın aldığı satıcı, bayi, acenta ya da temsilcülere aittir. Garanti belgesi üzerinde tahrifat yapıldığı, ürün üzerindeki orijinal seri numarası kaldırıldığı veya tahrif edildiği takdirde bu garanti geçersizdir.

Ürününüz Arçelik A.Ş. adına Display Electronics (Song Gang) (No. 3 ShaPu Industrial Zone Song Gang, Baoan District Shenzhen 518105 China Tel: +86 755 2705 0303) tarafından üretilmiştir.

Ürününüzün CE uygunluğu KEMA Quality B.V. (Utrechtseweg 310 6812 AR Arnhem The Netherlands) tarafından onaylanmıştır.

Çağrı Merkezi

444 0 888

Diğer Numara

0216 585 8 888

ARÇELİK A.Ş. Tuzla 34950 İstanbul
Telefon (0216) 585 85 85 Faks (0-216) 423 23 53



**GARANTİ
BELGESİ**

tartı

ARÇELİK Tartı'nın, kullanma kılavuzunda gösterildiği şekilde kullanılması ve Arçelik'in yetkili kıldığı Servis elemanları dışındaki şahıslar tarafından bakım, onarım veya başka bir nedenle müdahale edilmemiş olması şartıyla, bütün parçaları dahil olmak üzere tamamı malzeme, işçilik ve üretim hatalarına karşı

2 (İKİ) YIL SÜRE İLE GARANTİ EDİLMİŞTİR.

Garanti kapsamı içinde gerek malzeme ve işçilik gerekse montaj hatalarından dolayı arızalanması halinde yapılan işlemler için işçilik masrafı, değiştirilen parça bedeli ya da başka bir ad altında hiçbir ücret talep edilmeyecektir. Garanti süresi içinde yapılacak onarımlarda geçen süre, garanti süresine ilave edilir. Tamir süresi en fazla 30 iş günüdür. Bu süre mamulün yetkili servis atölyelerimize, yetkili servis atölyelerimiz bulunmaması durumunda Yetkili Satıcılarımıza veya Firmamıza bildirildiği tarihten itibaren başlar. Ürünün arızasının 15 iş günü içerisinde giderilememesi halinde Arçelik A.Ş. ürünün tamiri tamamlanincaya kadar, benzer özelliklere sahip başka bir ürünü, müşterinin kullanımına tahsis edecektir.

Arızanın giderilmesi konusunda uygulanacak teknik yöntemlerin tespiti ile değiştirilecek parçaların saptanması tamamen firmamıza aittir. Arızanın giderilmesi ürünün bulunduğu yerde veya Yetkili Servis atölyelerinde yapılabilir. Müşterimizin buna onayı şarttır.

Ancak;

-Ürünün teslim tarihinden itibaren garanti süresi içinde kalmak kaydıyla bir yıl içerisinde, aynı arızayı ikiden fazla tekrarlaması veya farklı arızaların dörnten fazla ortaya çıkması sonucu üründen yararlanamamanın süreklilik kazanması,

-Tamiri için gereken azami sürenin aşılması

-Yetkili Servis atölyelerince; mevcut olmaması halinde sırasıyla Yetkili satıcımız, bayi, acente temsilciliğimizden birisinin bölgeye en yakın servis yetkilisiyle birlikte veya firmamız yetkilisince düzenlenecek raporla arızanın tamirinin mümkün bulunmadığının belirlenmesi durumunda, ücretsiz olarak değiştirme işlemi yapılacaktır.

Garanti belgesi ile ilgili olarak çıkabilecek sorular için Sanayi ve Ticaret Bakanlığı, Tüketicinin ve Rekabetin Korunması Genel Müdürlüğü'ne başvurulabilir. Bu Garanti Belgesi'nin kullanılmasına 4077 sayılı Tüketicinin Korunması Hakkında Kanun ile bu Kanun'a dayanılarak yürürlüğe konulan Garanti Belgesi Uygulama Esaslarına Dair Tebliğ uyarınca, T.C. Sanayi ve Ticaret Bakanlığı, Tüketicinin ve Rekabetin Korunması Genel Müdürlüğü tarafından izin verilmiştir.

ARÇELİK A.Ş.

Seri No: _____

Tip: K-8510 _____

Teslim Tarihi, Yeri: _____

Fatura Tarihi, No: _____

Satıcı Firma Ünvanı: _____

Adres: _____

Tel-Faks: _____

Satıcı Firma (Kaşe ve İmza): _____