



kombi

DGK 20 H LED

Lütfen önce bu kılavuzu okuyun!

Değerli Müşterimiz,

Modern tesislerde üretilen ve titiz kalite kontrolünden geçirilmiş olan ürününüzün size en iyi verimi sunmasını istiyoruz.

Bunun için, bu kılavuzun tamamını ürününüzü kullanmadan önce dikkatle okumanızı ve bir başvuru kaynağı olarak saklamanızı rica ederiz.

Bu kullanma kılavuzu...

Cihazınızı hızlı ve güvenli bir şekilde kullanmanıza yardımcı olacaktır.

- Cihazınızı kullanmadan ve çalıştırmadan önce kullanma kılavuzunu okuyun.
- Özellikle güvenlikle ilgili bilgilere uyun.
- Daha sonra da ihtiyacınız olabileceği için kullanma kılavuzunu kolay ulaşabileceğiniz bir yerde saklayın.
- Ayrıca cihaz ile birlikte ilave olarak verilen diğer belgeleri de okuyun. Bu kullanma kılavuzunun başka modeller için de geçerli olabileceğini unutmayın. Modeller arasındaki farklar kılavuzda açık bir şekilde vurgulanmıştır.



Bu ürün, çevreye saygılı modern tesislerde doğaya zarar vermeden üretilmiştir.

CE 0694

İçindekiler

1 Kombinizi Kullanmadan Önce Yapılması Gereken İşlemler ve Güvenlik Uyarıları **2-4**

Genel güvenlik uyarıları 2-4

2 Kombinizin Teknik Özellikleri **5-9**

2.1 Hidrolik devre şeması	5
2.2 Teknik veriler tablosu	6
2.3 Boyutlar	7
2.4 Amlabaj ve sevkiyat	7
2.5 Isıtma devresinin özellikleri	7
2.6 Sıcak kullanım suyu devresinin özellikleri	8
2.7 Isıtma gücü ayarı	9
2.8 Parametre ayarı	9
2.9 Pompa performans eğrileri	9
2.10 Isıtma devresinin boşaltılması	9

3 Ön Hazırlık ve Montaj **10-17**

3.1 Havalandırma ve hacim	10
3.2 Hermetik kombilerin baca bağlantısı	10-13
3.3 Kombin duvara montajı	14
3.4 Elektrik bağlantısı	15
3.5 Kombin devreye alınması	16-17

4 Kombinizin Çalıştırılması **18-19**

Kumanda paneli görünümü	18
Kombinin çalıştırılması	18
Kullanım suyu sıcaklığının ayarlanması	19
Tesisat suyu sıcaklığının ayarlanması	19
Tesisatın su ile doldurulması	19

5 Yetkili Servis Çağırılmadan Önce Dikkat Edilmesi Gereken Hususlar ve Güvenlik Uyarıları **20**

Arıza uyarıları	20
-----------------	----

6 Program Saati Kullanımı **21**

7 Tüketici Hizmetleri **22**

Genel Güvenlik Uyarıları

Cihazınızın montajını Arçelik Yetkili Servisine yaptırınız.

Doğalgaza bağlantı yaptırmadan önce Doğalgaz dağıtım şirketlerinin (İGDAŞ, EGO, BOTAŞ vb.) istekleri doğrultusunda Doğalgaz Tesisat Projesi hazırlatılmalı ve onaylatılmalıdır.

Kombinizin, kullanacağınız gaz (doğalgaz veya tüpgaz) ayarlı olmasına dikkat ediniz. Gerekiyorsa Yetkili Servisinize uygun gaz dönüşüm işlemleri yaptırınız.

Kombinizin, LPG (tüpgaz, sanayi tüpü ve LPG tankı) ile kullanımı, birtakım şartlara bağlıdır. Uygun şartlar yoksa LPG kullanılamaz. Yetkili Satıcı ve Yetkili Servislerimize veya Servis Yöneticiliğimize danışınız.

Kombinizi fırın, ocak, radyatör, soba gibi ısıtıcıların yanına ve donma tehlikesi bulunan yerlere monte etmeyiniz.

Kullanılan radyatöre göre tesisatın su hacminin, 140 litreyi geçmemesine dikkat ediniz. (Teknik özellikler tablosuna bakınız.)

Döküm radyatör kullanılması halinde tesisat yıkanmalıdır.

Kombi için gerekli elektrik tesisatını hazırlatınız ancak hiçbir şekilde elektrik bağlatmayınız. Cihazın elektrik bağlantısını sadece Arçelik Yetkili Servisi yapmaya yetkilidir.

Montaj eksiksiz olarak tamamlanıp, cihaz devreye almaya hazır hale getirildikten sonra, cihazı devreye alma işlemini mutlaka Arçelik Yetkili Servisi'ne yaptırınız. Servisimiz bu işlem için ücret talep etmeyecektir.

Genel Güvenlik Uyarıları

LPG Kullanımı halinde ısı ihtiyacı 12.000 kcal / h değerinin altında olmak şartıyla, 12 kg veya 24 kg tüp kullanabilirsiniz. 8.000 kcal/h'nin altındaki ısı kayıpları için 2 adet, 8.000 kcal/h'nin üstündeki ısı kayıpları için 3 adet tüp paralel bağlanacaktır.

LPG kullanımında gaz projesi ve gaz tesisatı uygulaması, uzman firmaların (Aygaz vb.) Yetkili Servislerince yapılacaktır. Konu ile ilgili olarak Bayi, Servis veya Servis Yöneticiliğine danışınız.

LPG kullanımında mutlaka 300 mmSS basınçlı dedantör kullanınız. 500 mmSS dedantör kesinlikle kullanılmamalıdır.

Hortum bağlantı uçlarını kelepçe ile sıkınız. Tel vb. gibi hortumu zedeleyebilecek malzemeler kullanmayınız.

Tüpü asla yatırarak ya da ters çevirerek kullanmayınız.

Darbeli, çökmüş, şişmiş, korsan tüp kullanmayınız. Tüpünüz gaz kaçırırsa, ağzına ıslak bez koyunuz ve ateşten her şekilde uzak tutunuz. **TSE Belgeli tüp kullanınız.**

Tüpü direkt alevden koruyunuz. Gaz kaçağı kontrolünü alevle yapmayınız. Hortumu sıcaktan ve alevden koruyunuz. Kontrolü sabun köpüğü veya özel sıvı ile yapınız.

Gerek cihazınızın performansı ve gerekse güvenliği açısından Arçelik Yetkili Servisleri ile periyodik bakım anlaşmasının yapılması tavsiye edilmektedir.

Cihazlar açık balkon ve atmosfere açık şartlarda kullanılmazlar. Kesinlikle kapalı bir mekana monte edilmelidir.

Don vb. kış şartlarında cihazların don koruma fonksiyonunun çalışması için cihazların devamlı açık konumunda bulundurulması elektrik ve gaz bağlantılarının açık olması gerekmektedir.

1 Kombinizi Kullanmadan Önce Yapılması Gereken İşlemler ve Güvenlik Uyarıları

Genel Güvenlik Uyarıları

Arçelik tarafından satılan LPG kolektör seti kullanılması emniyet açısından önemle tavsiye edilmektedir.

Tüpünüzün hortum uzunluğu 125 cm'den uzun olmamalıdır.

Kombinizde gaz kaçağı hissederseniz, öncelikle gaz vanasını veya tüp dedantörünü kapatınız. Elektrik düğmelerini (ampül, elektrikli cihaz vb.) açıp kapamayınız. Alev veya kıvılcım çıkarabilecek (kibrit, çakmak vb.) hiçbir işlem yapmayınız. Pencereleri açarak ortamı havalandırınız. Gaz şirketinin yetkilisini veya Arçelik Yetkili Servisini arayınız.

Bu kılavuzu montajdan sonra da muhafaza ediniz.

Bu kılavuzda belirtilenlerin dışında cihazınızın hiçbir parçasına veya ayarına kesinlikle dokunmayınız.

Cihazınız normal bacaya bağlanmaz. Cihazla birlikte verilen özel atık gaz donanımını, bu kılavuzda belirtilen özelliklere sahip olan bir dış duvara monte ediniz.

Kombiniz ortamın havasını kullanmaz. Bu yüzden, takıldığı mahalde hacim sınırlaması ve havalandırma şartı aranmaz.

Cihazla birlikte 75 cm uzunluğunda atıkgaz boru sistemi verilmektedir. Gerekirse, uzatma parçaları Servis Teşkilatımızdan satın alınacaktır. Yabancı parça kullanılamaz.

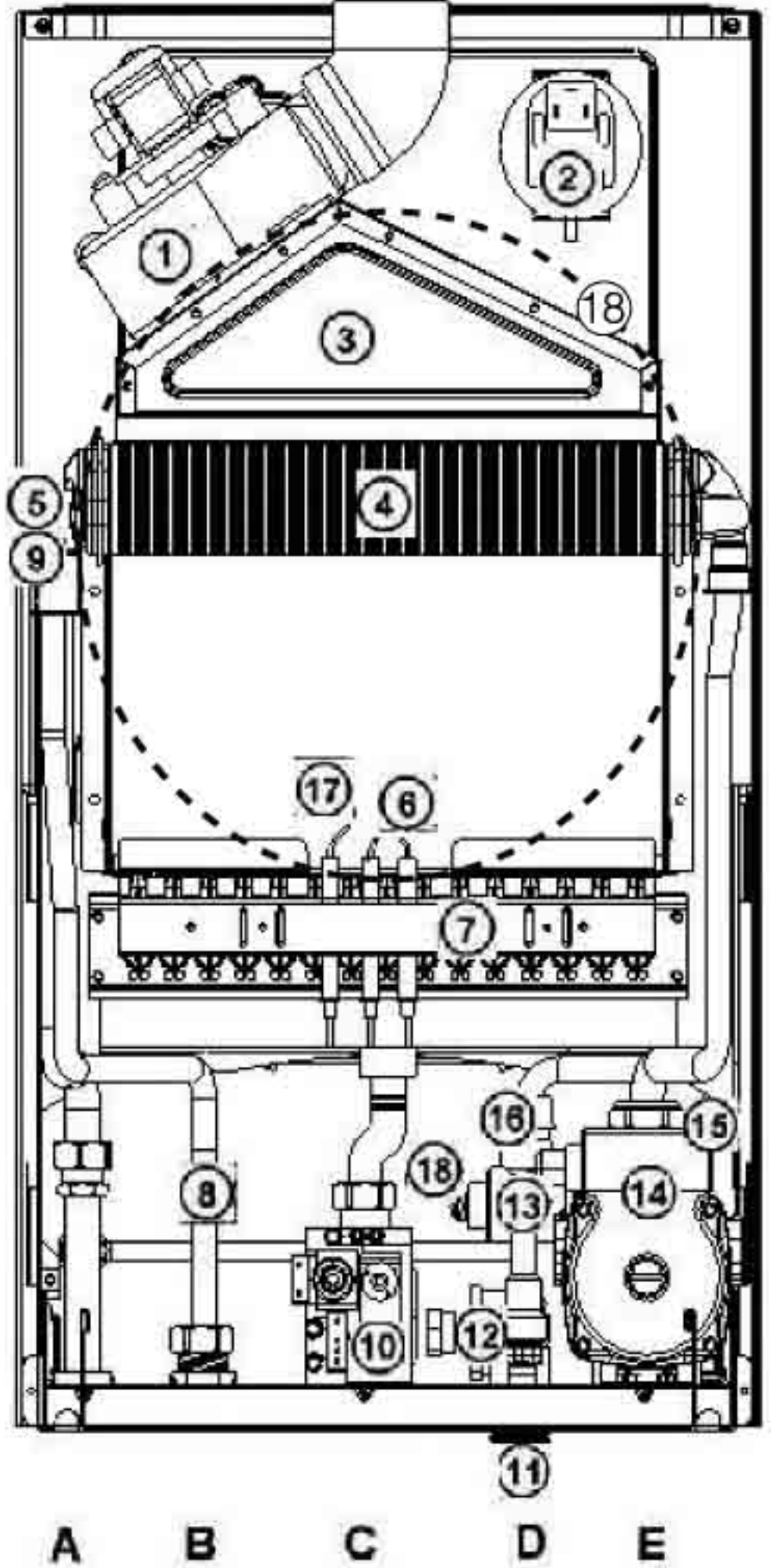
2 Kombinizin Teknik Özellikleri

2.1 Hidrolik devre şeması

Hermetik Elektronik Ateşlemeli Kombiler

1. Fan
2. Presostat
3. Fan-hood
4. Primer Eşanjör
5. Limit Termostat
6. Ateşleme Elektrodu
7. Brülör
8. Kullanım Suyu Sensör
9. Aşırı Isınma Termostati
10. Gaz Valfi
11. Doldurma Vanası
12. Su Akış Sensörü
13. Düşük Basınç Svici
14. Pompa
15. Otomatik Purjör (Pompa üzerinde)
16. Emniyet Valfi (3 bar)
17. İyonizasyon elektrodu
18. Genleşme tankı

- A. Radyatör gidiş (3/4")
- B. Sıcak su çıkış (1/2")
- C. Gaz giriş (3/4")
- D. Soğuk su giriş (1/2")
- E. Radyatör dönüş (3/4")



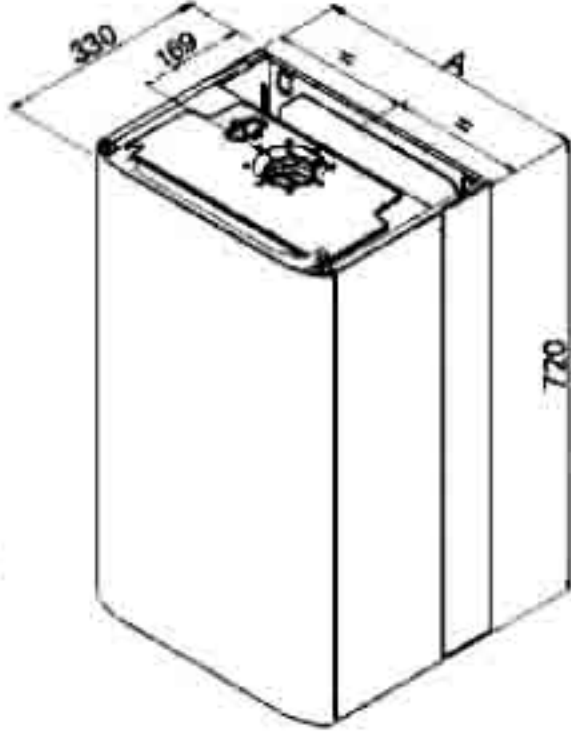
2 Kombinizin Teknik Özellikleri

2.2 Teknik veriler tablosu

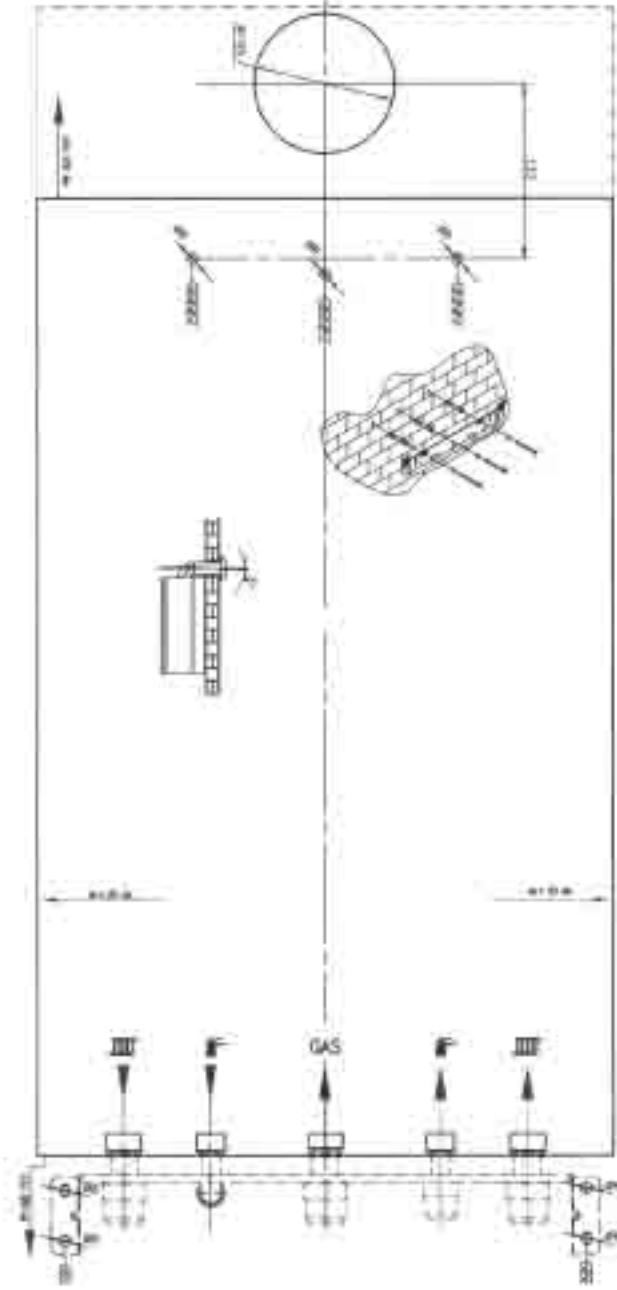
Model	DGK 20 H LED
Genel özellikler	
Tip	Hermetik
Ateşleme sistemi	Elektronik
Yakıt türü	DG/LPG
Isıtma devresi özellikleri	
Nominal ısı güç ayar aralığı (kW)	9 - 23,6
Nominal ısı güç ayar aralığı (kcal/h)	7740/20300
Verim (%)	91,3
Tesisat gidiş suyu sıcaklığı ayar aralığı (°C)	30 - 85
Genleşme tankı kapasitesi (lt)	7
Maksimum tesisat kapasitesi (75°C ortalama su sıcaklığında) (lt)	140
Maksimum çalışma basıncı (bar)	3
Kullanım suyu devresi özellikleri	
Nominal ısı güç ayar aralığı (kW)	9 - 24
Nominal ısı güç ayar aralığı (kcal/saat)	7740/20640
Kullanım suyu sıcaklığı ayar aralığı (°C)	35 - 60
Minimum su debisi (lt/dk)	2,5
Spesifik su debisi (lt/dk) ($\Delta T=30^{\circ}C$)	11,3
Minimum su basıncı (bar)	0,25
Maksimum su basıncı (bar)	8
Elektriksel özellikleri	
Elektrik beslemesi	230 V - 50 Hz
Elektriksel koruma sınıfı	IPX4D
Maksimum elektriksel güç (W)	158
Gaz devresi özellikleri	
Gaz giriş basıncı (mbar) (DG)	20
Gaz giriş basıncı (mbar) (LPG)	30
Atıkgaz devresi özellikleri	
Atıkgaz çıkış çapı (mm)	60/100
Cihazla verilen baca borusu uzunluğu (cm)	75
Boyut ve ağırlık	
Boyutlar (Genişlik x Derinlik x Yükseklik) (mm)	405x330x720
Ağırlık (kg) (Net)	32

2 Kombinizin Teknik Özellikleri

2.3 Boyutlar



A: 405 (24 kw)



Resim 1

2.4 Ambalaj ve Sevkiyat

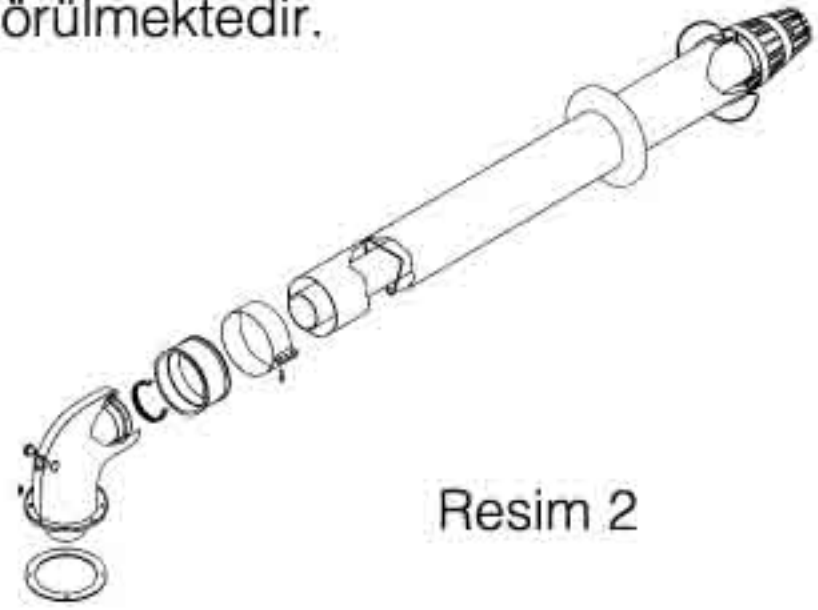
Ürün 2 kutu halinde piyasaya sunulmuştur. Büyük kutu içerisinde cihazın kendisi ve montaj, tesisat işleminde kullanılan aksesuarlar, uzun

kutu içerisinde ise atıkgaz boru donanımı bulunmaktadır.

Aksesuar grubu içerisinde aşağıda belirtilen elemanlar bulunmaktadır;

1. Askı plakası
2. Montaj şablonu
3. Plastik dübel ve trifon vidalar
4. Bakır bağlantı boruları (5 adet)
5. Sızdırmazlık contaları

Cihazla birlikte standart olarak verilmekte olan atıkgaz boru donanımı Resim 2'de görülmektedir.



Resim 2

2.5 Isıtma devresinin özellikleri

* Kombiniz, merkezi ısıtma ve sıcak kullanım suyu temini için dizayn edilmiş duvar tipi birleşik bir cihaz olup, hem kat kaloriferi hemde şofben görevini yerine getirmektedir. Bir merkezi ısıtma kazanı veya kat kaloriferinde mevcut olan sirkülasyon pompası, genişleme tankı vb. gibi donanımlar cihaz bünyesinde toplanmıştır.

* Montajı kolaydır. Duvara monte edildikleri için yerden tasarruf sağlanır.
* Panel radyatör, döküm radyatör, çelik radyatör veya yerden ısıtma gibi tesisatlar ile çalışır.

* Cihaz son derece sessiz çalışmaktadır.
* Kalorifer tesisatını devreye sokmak için sadece bir düğmeyi çevirmek yeterli

2 Kombinizin Teknik Özellikleri

olmakta, cihaz bundan sonra istenildiği gibi devrede kalmaktadır.

* Cihazınızda pilot alevi yoktur. Ateşleme elektronik olarak yapılır.

* Tesisatta termostatik vanalar kullanılması öngörülmüyor ise, tüm radyatörlerin bu vanalar ile teçhiz edilmemesi, yalnız yüksek miktarda ısı girişi olan mahallere konulması ve hiçbir zaman oda termostatının bulunduğu mahalde bulunmaması gerekmektedir.

* Boru kesitleri bilinen yöntemler ile hesaplanmaktadır. Dağıtım şebekesi gerçekte ihtiyaç duyulan güce göre hesaplanır. Gidiş ve dönüş suyu sıcaklık farkının 20°C veya daha az olması tavsiye edilir.

* Boru tesisatı hava ceplerinin teşekkülünü önleyecek tarzda tüm önlemleri alarak ve daimi surette tesisattaki gazların çıkışına müsaade edecek şekilde yapılmalıdır. Hava tahliye cihazları boruların tüm yüksek noktalarında ve radyatörlerin üzerinde ön görülmelidir.

* Radyatör devresinin ortalama 75°C sıcaklıkta maksimum tesisat hacmi 140 lt'dir. Kullanılan radyatöre göre, tesisatın su hacminin, belirtilen değeri geçmemesine dikkat ediniz.

* Tesisat hacminin belirtilen değerin üzerine çıkması durumunda tesisata genleşme tankı ilavesi gerekir.

* Tesisat maksimum 3 bar çalışma basıncına uygun olup, bunun sağlanması amacıyla cihaz emniyet valfi ile teçhiz edilmiştir.

* Kombi cihazları kullanım suyu öncelikli olarak dizayn edilmektedir. Isıtma devresinde çalışırken, sıcak kullanım suyu (banyo, mutfak, vb) istenirse,

armatürü açmak yeterlidir. Bu durumda cihaz kalorifer ısıtmasına geçici olarak ara verecektir.

* Opsiyonel olarak kullanılabilecek oda termostatı dış hava kompanzasyon ve **interaktif telekontrol ünitesi** gibi kontrol tertibatlarının cihazla bağlantısı son derece kolay yapılarak uyumlu bir şekilde çalışması sağlanabilir. Bu tip cihazların kullanımı ile yüksek konfor ve tasarruf sağlanır.

2.6 Sıcak kullanım suyu devresinin özellikleri

* Cihaz, kullanım suyu öncelikli olarak dizayn edildiği için kalorifer devresi devredeyken de sıcak kullanım suyu temini mümkündür. Sıcak su armatürünün açılması ile birlikte cihaz sıcak su verme konumuna otomatik olarak geçmektedir.

* Dağıtım devresi yük kaybını min. seviyede tutacak şekilde gerçekleştirilmelidir; dirsek sayısını sınırlandırmak, yeterli bir debi sağlayacak büyük kesitli musluklar kullanmak gerekmektedir. Kombiniz 0,3 bar minimal bir doldurma basıncı ile çalışabilir, fakat debisi düşük olur. İyi bir kullanım konforu elde etmek için, 1 barın üstünde bir doldurma basıncı gerekmektedir.

* Kullanım sıcak suyu 35-60°C arasında ayarlanabilmektedir. Sürekli çizginin başlangıç noktası ekonomi konumunu göstermekte ve takriben 50°C'ye tekabül etmektedir. Bu sıcaklıkta (50°C) kireç oluşumu engellenmiş olur ve genel kullanımda (duşlar, bulaşık,...) gereksinimlerin toplamını ideal olarak karşılar. Sıcak su ihtiyacının fazla olması durumunda kombinizi, 50°C'nin üstünde çalıştırabilirsiniz.

2 Kombinizin Teknik Özellikleri

2.7 Isıtma gücü ayarı

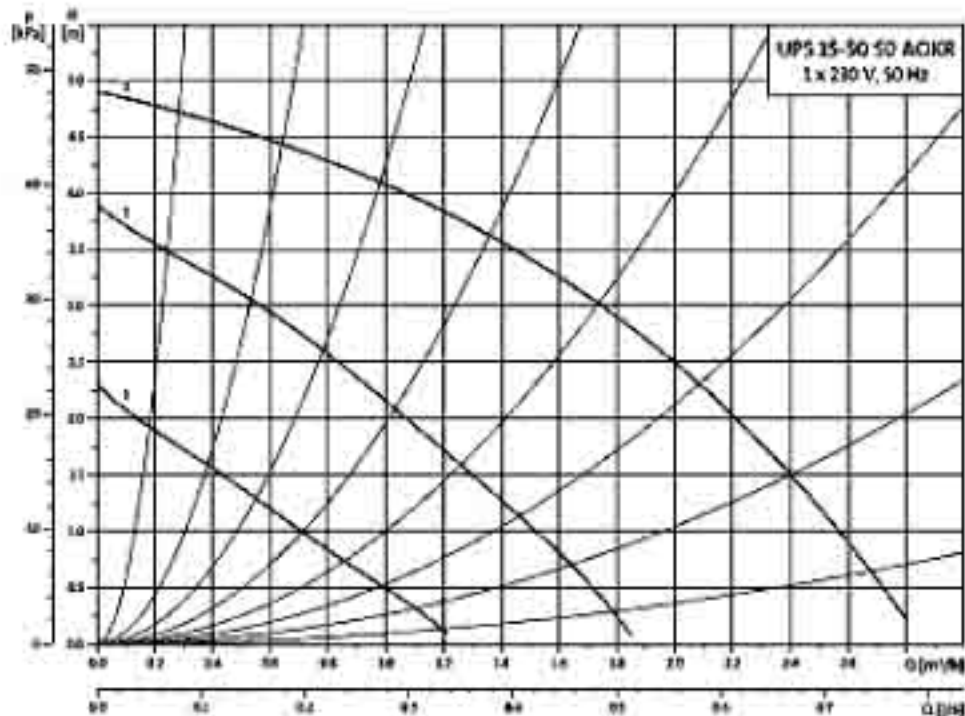
Tüm kombilerde ısıtma gücü ayarı yapılabilmektedir. Bu ayar, elektronik kart üzerinde mevcut olan potansiyometre üzerinden Arçelik Yetkili Servislerince yapılmaktadır.

2.8 Parametre ayarları

Kombilerimizde bulunan parametre ayarları sayesinde cihazınız farklı çalışma fonksiyonlarını gerçekleştirebilmekte ve yerden ısıtma sistemine uygun bir şekilde çalışabilmektedir. Cihazınız, 30-40°C, 60-80°C'ye set edilmesi ve pompanın sürekli veya brülör alevine bağlı olarak çalışması gibi fonksiyonlar sağlamaktadır. Gerekli ayarlamalar Arçelik Yetkili Servislerince yapılabilmektedir.

2.9 Pompa performans eğrileri

Cihaz bünyesinde üç kademeli sirkülasyon pompası mevcut olup, kademe konumlarına göre değişen performans eğrileri aşağıdaki diyagramda görülmektedir.



2.10 Isıtma devresinin boşaltılması

Eğer uzun süre evinizde olamayacak ve bulunduğunuz ortamda don olması tehlikesi var ise, tesisattaki suyun boşaltılması gereklidir.

Isıtma devresinin boşaltılması

- * Tesisatın alt noktasında öngörülmüş olan su boşaltma musluğunu açınız.
- * Bir hava alma yeri sağlayınız, örneğin tesisattaki hava alma purjörlerinden birini veya kombinin boşaltma vanasını açınız.
- * Boşaltma işlemi tamamlandıktan sonra boşaltma musluğunu kapatınız.

Kullanım sıcak su devresinin boşaltılması

- * Su sayacının musluğunu kapatınız.
- * Bir veya birden fazla musluğu açınız.
- * Boşaltma işlemi tamamlandıktan sonra muslukları kapatınız.

3 Ön Hazırlık ve Montaj

Cihazın emniyeti ve verimi açısından aşağıdaki öneri ve uyarılarımıza mutlaka uyunuz. Gerekliyse montaj teknisyenini de bu yönde uyarınız.

Önemli not:

Montajla ilgili bütün ayrıntılar için TSE ve yerel gaz dağıtım şirketlerinin (İGDAŞ, EGO, BOTAŞ, vb.) yönetmeliklerine mutlak suretle riayet ediniz. Doğalgaz tesisat projesi hazırlatıp onaylatınız.

Cihazınızın sağlıklı çalışması ve emniyetiniz açısından ilk çalıştırma işleminizi mutlaka Arçelik yetkili servisine yaptırınız. İlk çalıştırma işlemi bedelsiz olarak yapılmaktadır. İlk çalıştırma işleminin ehliyetsiz kişiler tarafından yapılması durumunda daha sonra cihazda meydana gelebilecek arızalar garanti kapsamı dışında tutulacaktır. Cihazınız, ateşe dayanıklı bir duvara monte edilmelidir. Eğer duvar yanabilir malzemedir yapılmışsa, duvarla cihaz arası ve atıkgaz donanımının geçtiği delik bölgesi çok iyi bir şekilde yanmaz malzeme ile korunmalıdır.

Cihazın monte edileceği duvarın mukavemeti, cihazın ağırlığını taşıyabilmelidir. Duvar yeterince kalın olmalıdır.

Cihazı bir fırın veya ocak üzerine monte etmeyiniz.

Cihazın monte edileceği ortamda asit buharı bulunmamalıdır.

Bu kılavuzda belirtilen talimatlarımız dışında cihazın hiçbir parçasına veya ayarına dokunmayınız.

3.1 Havalandırma ve hacim

3.1.1 Hermetik kombiler için havalandırma ve hacim şartları

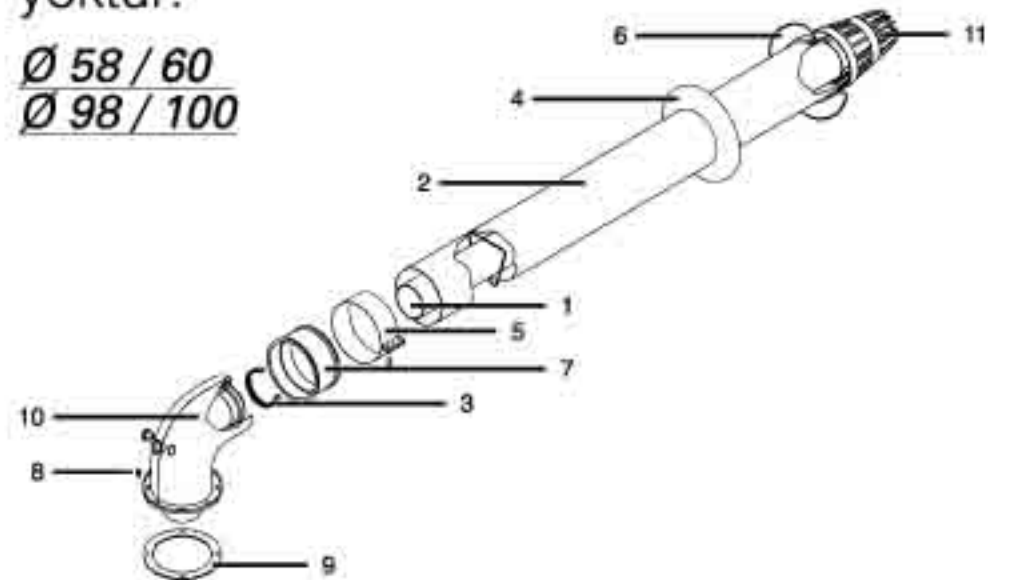
Hermetik kombiler bulunduğu ortamın havasını kullanmadığından, monte edildikleri mahalde havalandırma şartı aranmaz.

Cihaz önden ve yandan kapalı bir dolap içerisine monte edilebilir. Ancak bu durumda, cihazın soğumasını sağlamak ve servis verebilme imkanı sağlamak için dolabın alt ve üst tarafları açık bırakılmalıdır.

3.2 Hermetik kombilerin baca bağlantısı

Hermetik tip kombiler özel atıkgaz boru donanımı sayesinde yanma işlemi için gerekli taze havayı ve yanma işlemi sonrasında oluşan atıkgazı da yine aynı donanım ile direkt dış ortama atabilen cihazlardır. Bu sayede, hermetik tip kombilerin monte edildikleri mahalin hacimi ile ilgili herhangi bir sınırlama yoktur.

$\frac{\text{Ø } 58 / 60}{\text{Ø } 98 / 100}$



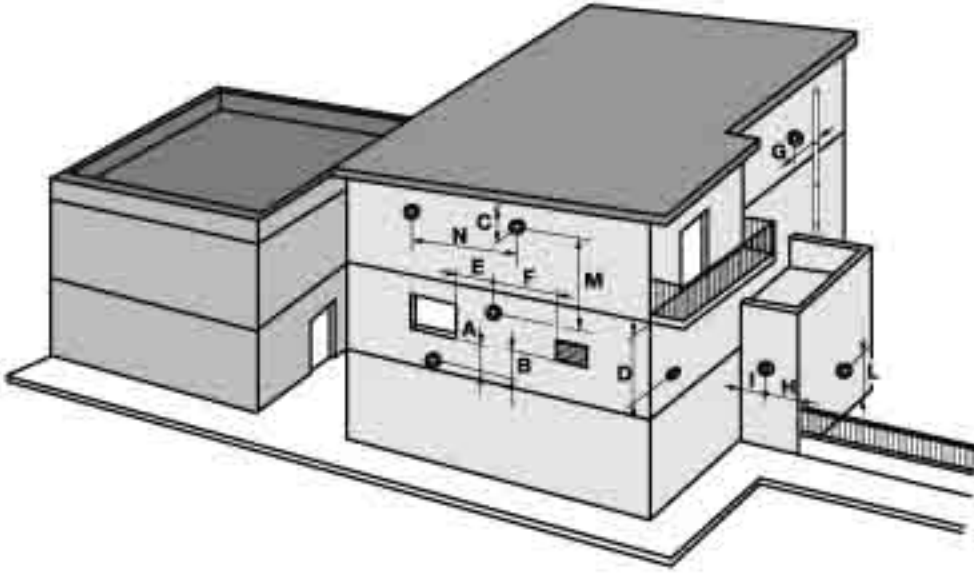
- 1- İç boru (çap 58/60)
- 2- Dış boru (çap 98/100)
- 3- O-Ring
- 4- İç duvar plastik halkası
- 5- Kelepçe
- 6- Dış duvar kauçuk halkası

- 7- Sızdırmazlık lastiği
- 8- Sac vidası
- 9- Sızdırmazlık süngeri
- 10- Dirsek
- 11- Koruma kapağı

3 Ön Hazırlık ve Montaj

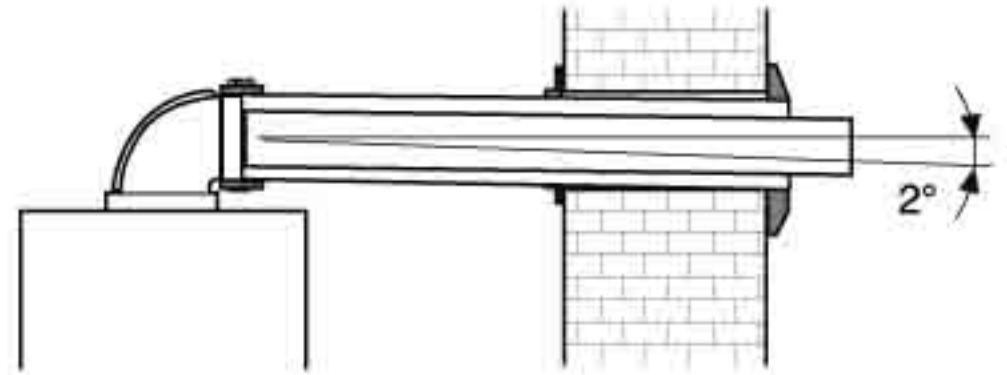
Hermetik kombilerin atıkgaz boru donanımı bağlantısında dikkat edilmesi gereken hususlar;

- * Hermetik kombilerin atıkgaz boru donanımı normal bacaya bağlanmaz.
- * Hermetik kombilerin atıkgaz çıkışı, dış ortama verilmelidir.
- * Cihazın atıkgaz çıkışı aydınlığa bağlanamaz.
- * Hermetik kombilerin ve atıkgaz sisteminin yerleşimi için aşağıdaki resimde belirtilen ölçülere dikkatle uyulması gerekmektedir.



3.2.1 Baca çıkışlarının yerleştirilmesi ile ilgili asgari ölçüler (mm. cinsinden)

- A- Bir pencerenin altında 600
- B- Bir hava menfezinin altında 600
- C- Yağmur kanalının altında 300
- D- Balkon altında 300
- E- Bir pencerenin yanında 400
- F- Bir hava menfezinin yanında 600
- G- Düşey veya yatay boru yanında 600
- H- Binanın dış köşesinden mesafe 300
- I- Bir binanın iç köşesinden mesafe 1000
- L- Zeminden veya döşemeden mesafe 1800
- M- İki baca çıkışı düşey mesafe 1500
- N- İki baca çıkışı yatay mesafe 1000

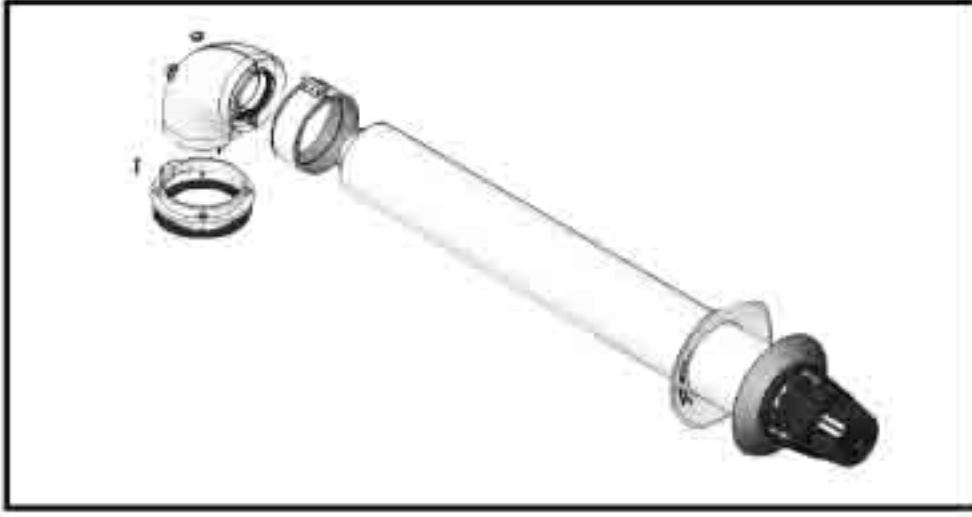


- * Atıkgaz sisteminin tahliye çıkışının duvardan delikle çıkması tercih edilmelidir. Atıkgaz sisteminin tahliye çıkışı camdan yapılırsa, en az 40 cm uzaktaki camların açılmaması gerekmektedir.
- * Atıkgaz sistemi yatay pozisyonda uygulanacaktır. Sokaktaki yağmur suyunun, cihazın içerisine girmesini önlemek için dışarıya/aşağıya doğru 2° meyilli yapılması tavsiye edilir.

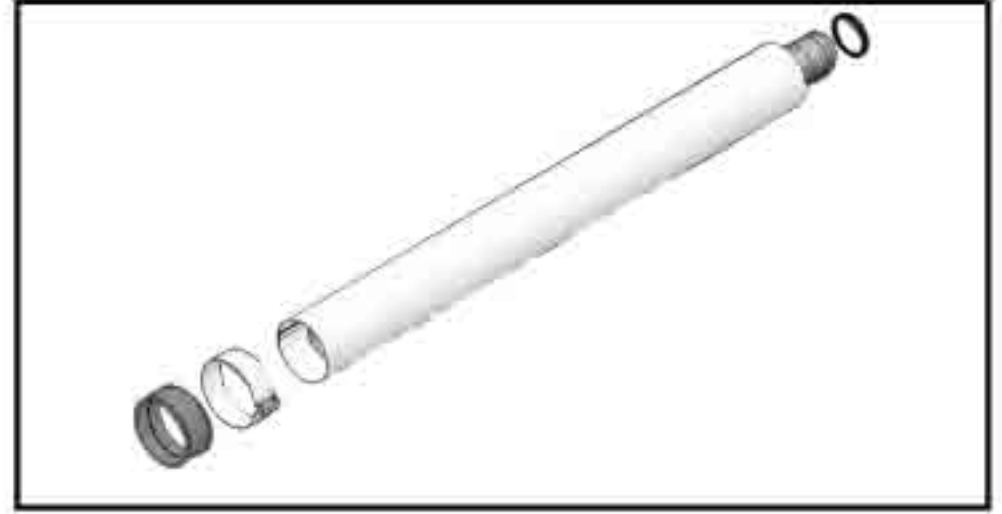
3 Ön Hazırlık ve Montaj

3.2.2 Yük kaybı hesabı

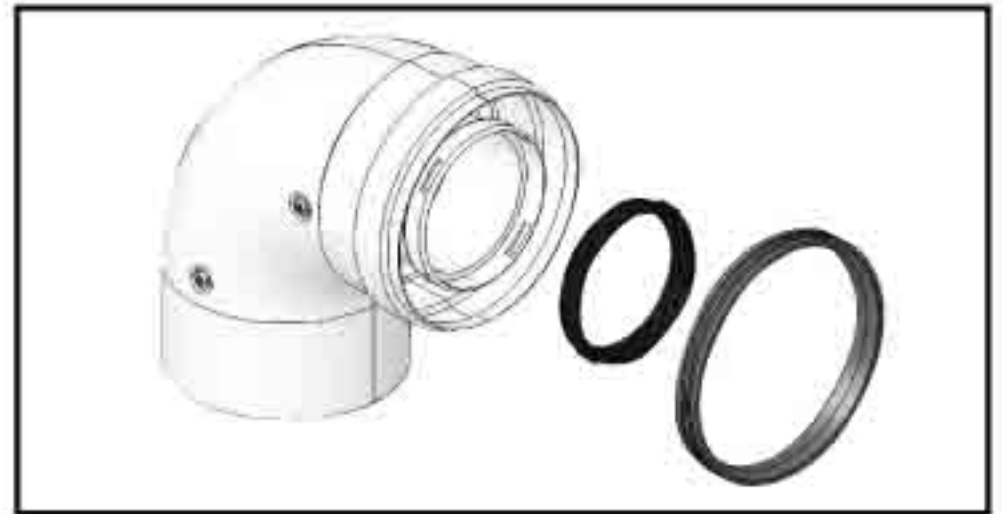
Atıkgaz sistemi, çeşitli boyda ilave borular ve çeşitli sayıda dirsek kullanılarak yapılmak istenirse, bu tesisatın uygun olup olmadığını kontrolü "yük kaybı hesabı" yapılarak bulunmaktadır. Hesaplanacak Toplam yük kaybının 5 mmSS değerini geçmemesi gerekir. Aşağıda atıkgaz boru donanımı parçalarının yük kayıpları ve yük kaybı hesabının hesaplanması ile ilgili örneği görebilirsiniz.



a) Standart atıkgaz boru donanımı
Cihazla birlikte standart olarak verilen atıkgaz boru donanımı 75 cm uzunlukta bir boru, dirsek ve sızdırmazlık parçalarından oluşmaktadır. Cihazla birlikte ve kombi fiyatının içinde verilir.
Uzunluk: 75 cm
Yük kaybı: 2,5 mmSS



b) Baca uzatma parçası
Standart atıkgaz boru donanımının yetmediği durumlarda, düz boruyu uzatmak için kullanılır. Ayrı bedel ödenerek Arçelik Yetkili Servislerinden temin edilmektedir.
Uzunluk: 50-100 cm
Yük kaybı: 500 mm - 0,53 mmSS,
1000 mm - 1,06 mmSS

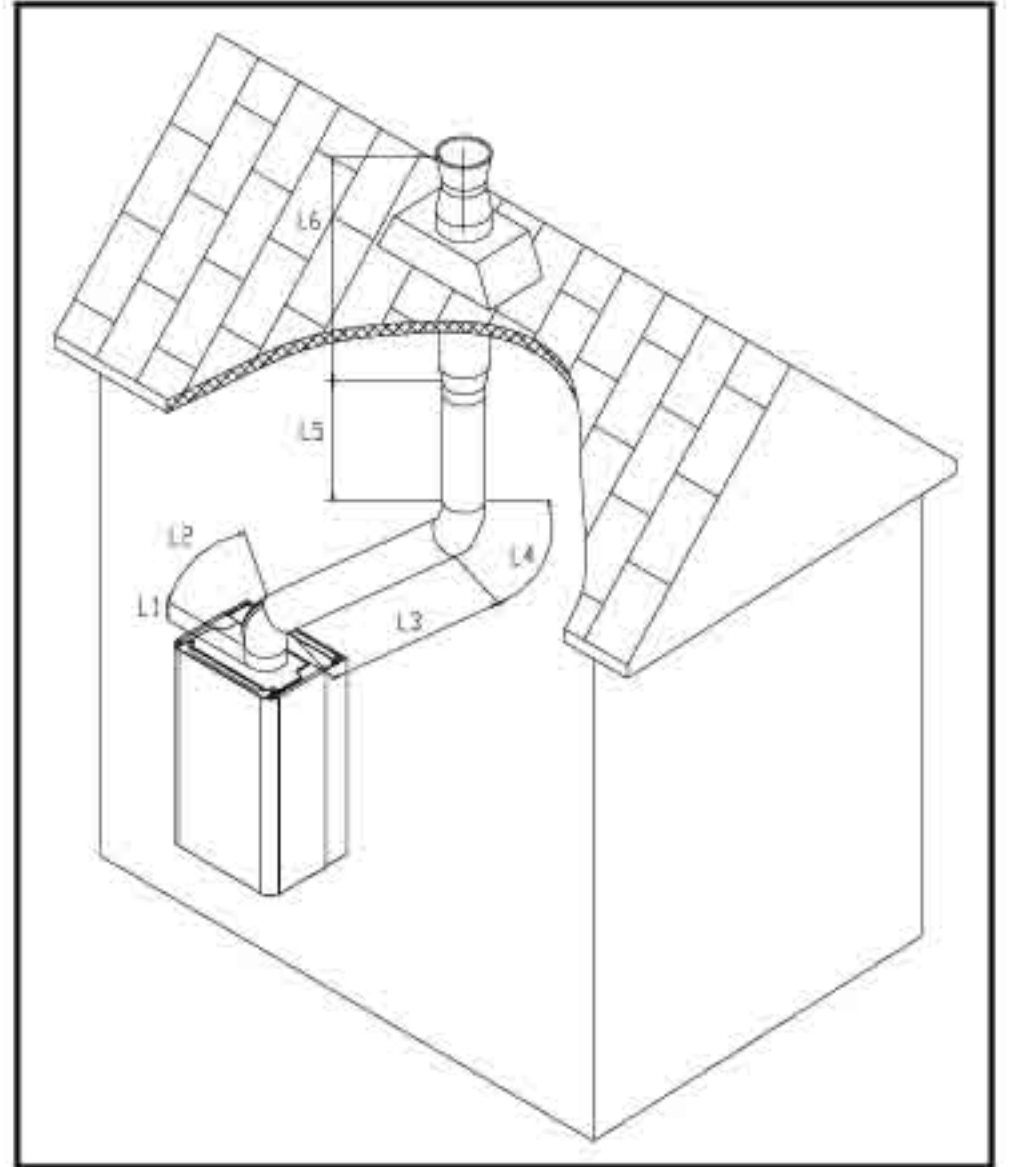
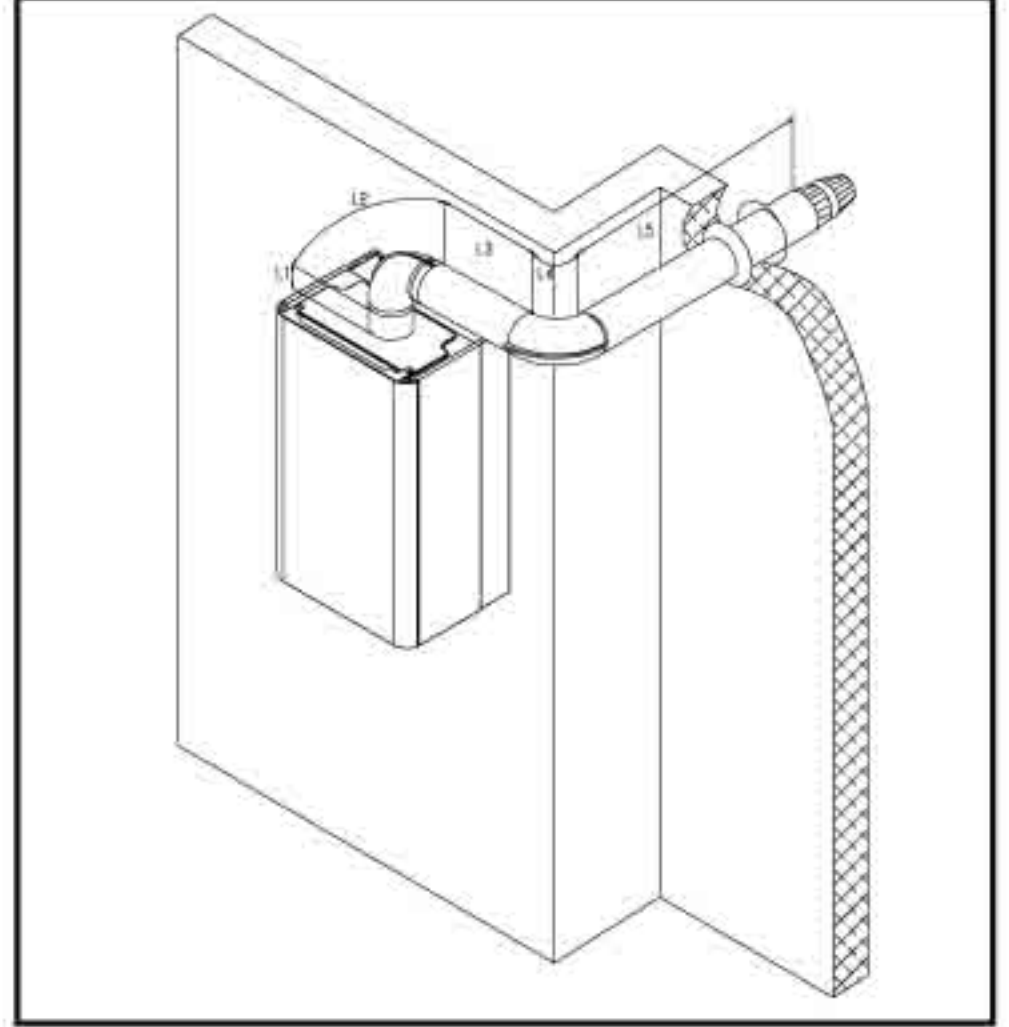


c) Simetrik 90° dirsek
2 parça düz boruyu 90° açıyla birleştirmek için kullanılır. Ayrı bedel ödenerek Arçelik Yetkili Servislerinden temin edilmektedir.
Yük kaybı: 1,06 mmSS

3 Ön Hazırlık ve Montaj

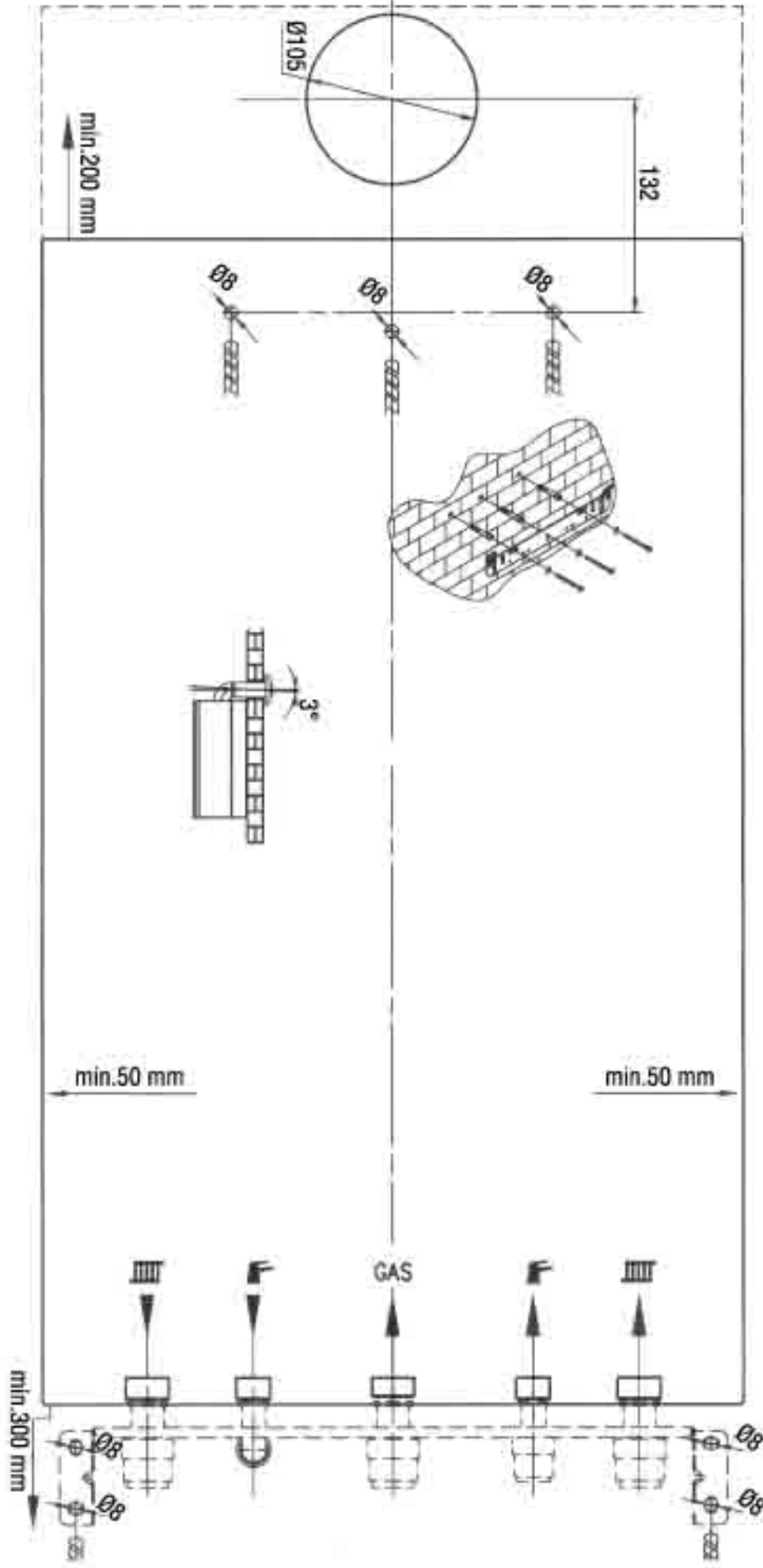


d) Simetrik 45° dirsek
2 parça düz boruyu 45° açıyla
birleştirmek için kullanılır. Ayrı bedel
ödenerek Arçelik Yetkili Servislerinden
temin edilmektedir.
Yük kaybı: 0.53 mmSS



3 Ön Hazırlık ve Montaj

3.3 Kombin duvara montajı

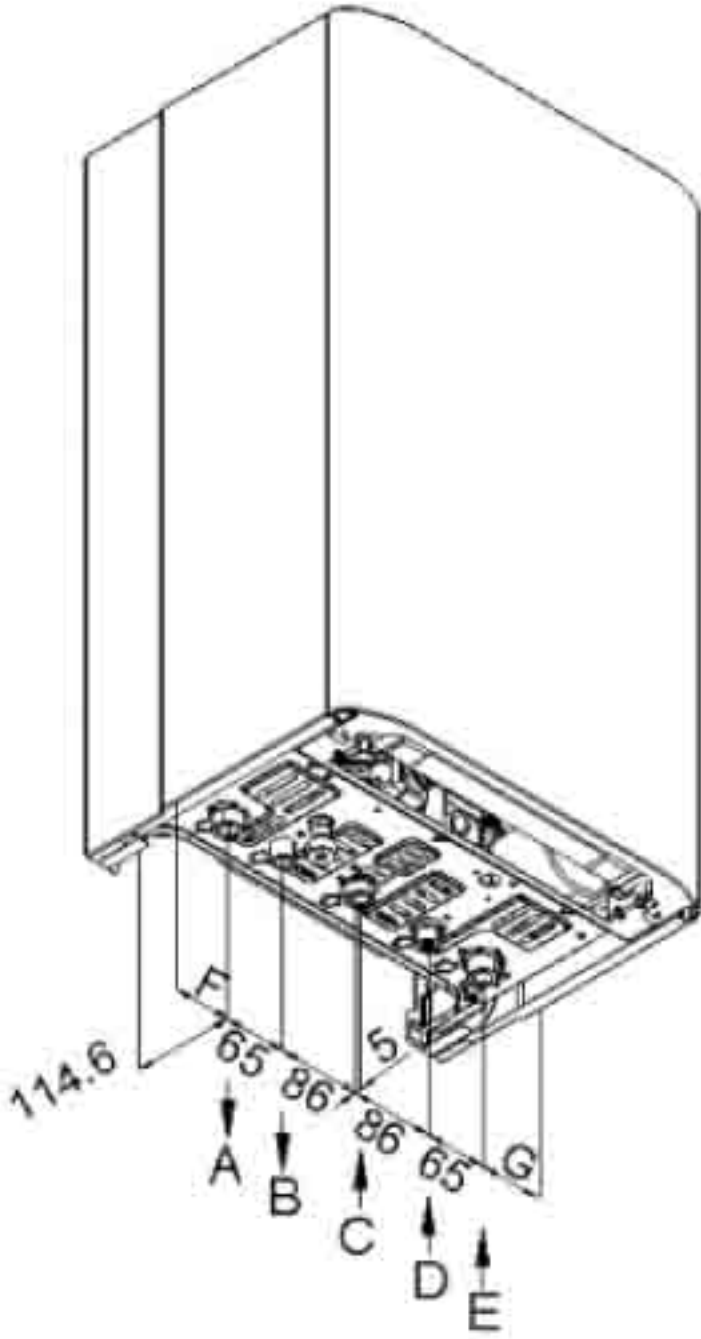


3. bölümdeki ön hazırlıklar kısmındaki montaj öncesinde dikkat edilmesi gereken özellikler ve notlara uyarak, cihazla birlikte verilmekte olan yukarıdaki şekilde görülen montaj şablonuna uygun olarak askı kancası duvara monte edilmelidir. Duvara montaj için gerekli montaj şablonu, askı kancası, dübeller, triton vidalar, borular ve conta seti cihaz kutusu içerisinde yer almaktadır.

Cihazın montajına başlanmadan evvel kalorifer tesisatı devresinin bol su akıtılarak yabancı maddelerden temizlenmesi gerekmektedir.

Yandaki resim' de görülen tesisat diziliş sırasına uygun olarak ve cihazla birlikte verilmekte olan bakır bağlantı boruları sızdırmazlık contası gibi parçalar kullanılarak tüm tesisat işlemleri tamamlanmalıdır.

3 Ön Hazırlık ve Montaj



- A- Radyatör gidiş (3/4")
B- Sıcak su çıkış (1/2")
C- Gaz giriş (3/4")
D- Soğuk su giriş (1/2")
E- Radyatör dönüş (3/4")

	24 kw
F (mm)	39
G (mm)	64

Tesisat bağlantılarının gerçekleştirilmesi için iki tarafı rakorlu bakır bağlantı boruları da cihazla birlikte verilmektedir. Cihazla birlikte verilmekte olan sızdırmazlık contaları kullanılmalıdır.

Montaj şablonu eşliğinde askı kancasının duvara montaj işlemi tamamlandıktan sonra;

- * Cihaz kaldırılır ve yerine asılır.
- * Cihazın üst tarafındaki kancalar askı plakasına geçirilir.
- * Cihazla birlikte verilen boru ve contalar kullanılarak cihaz ile tesisat arasındaki bağlantılar yapılmalıdır.

Dikkat edilmesi gereken diğer hususlar

- * Sadece cihaz ile birlikte verilmekte olan orijinal parçalar kullanılmalıdır.
- * Eğer cihaz yerine hemen monte edilmeyecekse, rakorların ve bağlantıların sızdırmazlıklarını kaybetmeyecek şekilde muhafaza edilmesi gerekir.
- * Yerine monte edilen rakorlar eğilerek zorlanmamalıdır. Aksi halde cihaz sızdırmazlığına zarar verilebilir.

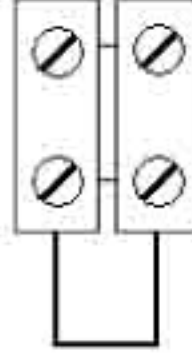
3.4 Elektrik bağlantısı

- * Cihazın kablosundan, elektrik tesisatına elektrik bağlantısı **İLK ÇALIŞTIRMA** esnasında **SADECE ARÇELİK YETKİLİ SERVİSİ** tarafından yapılacaktır.
- * Bu uyarılarımıza uyulmaz ve cihaza zarar verilirse, cihaz **garanti kapsamında değerlendirilmeyecek** olup, bedeli karşılığında gerekli servis işlemi yapılacaktır.
- * Kombiye fabrikasyon olarak bağlı olan elektrik kablosu özel bir kablo olup, değiştirmek istenir ise, Yetkili Servislerimizden temini yapılabilir.

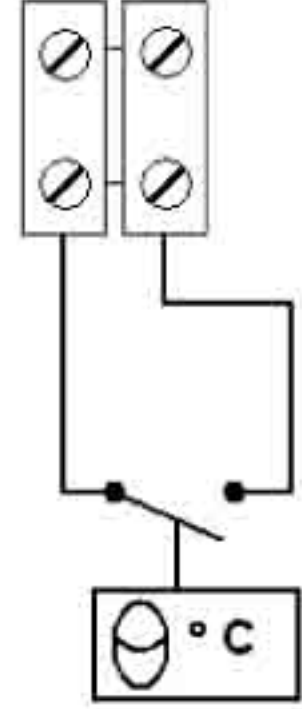
3 Ön Hazırlık ve Montaj



Oda termostadı
bağlanmamış



Oda termostadı
bağlanmış



Dış hava kompanzasyon ünitesi kabloları için geçme yeri

Opsiyonel olarak tedarik edilebilen dış hava kompanzasyon ünitesi Arçelik Yetkili Servislerince bağlanmaktadır.

Oda termostatının kabloları şekilde görüldüğü gibi iki bağlantı noktasına yalnız yetkili servislerimizce bağlanabilir.

Önemli not: Şekilde görülen konnektör hiçbir şekilde 230 V AC'a bağlanmamalıdır.

3.5 Kombinin devreye alınması

Dikkat! Cihazın devreye alınması işlemi sadece Arçelik Yetkili Servisleri tarafından yapılmalıdır. Arçelik Yetkili Servisi kullanıcıya, cihazın nasıl çalıştırılacağı

konusunda detaylı bilgi verecektir. Arçelik Yetkili Servisi dışında cihaza yapılacak müdahaleler sonucu ortaya çıkabilecek hasarlardan Arçelik firması sorumlu değildir.

Gaz ikmali

- Gaz giriş vanasını açınız.
- Gaz bağlantısının sızdırmazlığını kontrol ediniz.
- Evinizin gaz tesisatına bağlı başka cihazlarda varsa, bütün bu cihazlar birlikte çalışırken sayacın gerekli debinin geçmesine müsaade ediyor olmasına dikkat ediniz.

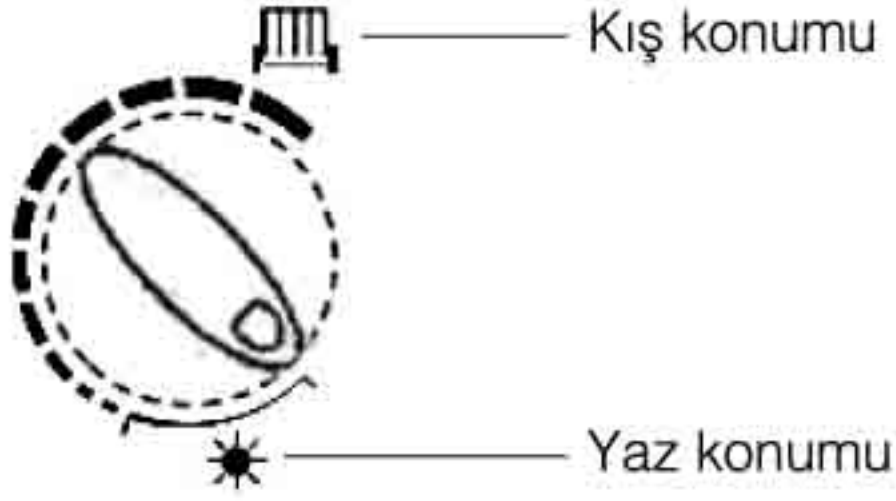
Elektrik beslemesi

- Kombinin 220-230 Voltluk bir elektrikle beslendiğinden emin olunuz.

3 Ön Hazırlık ve Montaj

İlk çalıştırma öncesinde yapılması gereken işler

1) Tesisat devresi düğmesi kış konumuna getirilmelidir.



2) Kalorifer tesisatında bulunan tüm vanalar ve soğuk su giriş vanası açılmalıdır.

3) Pompanın üzerindeki hava alma tapası ve tesisattaki otomatik hava alma cihazları açılmalıdır.



4) Kombinin altındaki siyah doldurma musluğu, basınç göstergesinde 2 bar okununcaya kadar açılmalıdır.



5) Su normal akmaya başlayıncaya kadar her bir radyatörün havası alınmalı, sonra da hava alma cihazları kapatılmalıdır.



6) Tesisatın havasını almak için muhtelif sıcak su muslukları açılmalıdır.

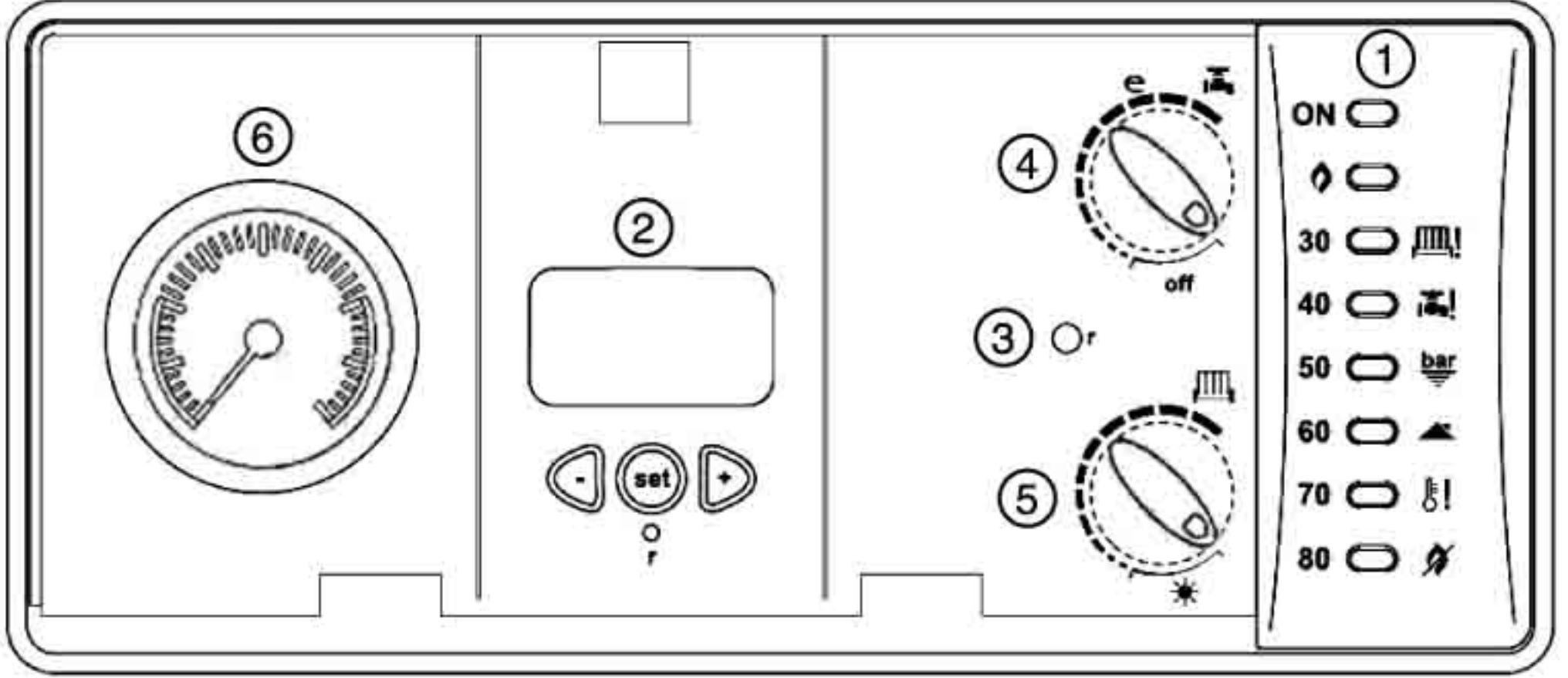


7) Basınç göstergesinin 1 ila 2 bar arasını gösterdiğinden emin olunmalı. Eğer bu sağlanmamış ise doldurma işlemi tekrar yapılmalıdır.



4 Kombinin Çalıştırılması

Kumanda paneli görünümü



1. Sıcaklık ve arıza göstergesi
2. Program saati
3. Reset düğmesi

4. Kullanım suyu sıcaklık ayar düğmesi
5. Tesisat suyu sıcaklık ayar düğmesi
6. Manometre

Kombinin çalıştırılması

Öncelikle kombinizin elektrik beslemesinin yapıldığından ve gaz vanasının açık olduğundan emin olunuz.

Kombinizi çalıştırmak için açma-kapama düğmesini "kış konumuna" açık konumuna getiriniz.

Cihazınızın stand-by konumuna getirilmesi için düğmenin "OFF" ile belirtilen alanda olması gerekmektedir. Uzun süre cihaz kullanılmayacak ise gaz vanasını da kapatınız.



Or ————— Reset



————— Kış konumu

————— Yaz konumu

4 Kombinizin Çalıştırılması



Kullanım suyu sıcaklığının ayarlanması

- Kullanım suyu sıcaklığının yukarıdaki resimde görülen düğme ile 35-60°C arasında ayarlanması mümkündür.
- e harfi ekonomi konumunu göstermektedir.
- Ekonomi konumunda çalıştırılması durumunda 50°C sıcaklık akımı ve tasarruflu çalışma sağlanır.

Kullanım suyu sıcaklığının ayarlanması

Kullanım suyu sıcaklığı:
Konum 1'den ekonomi konumuna kadar:
Kullanım suyu sıcaklığının 35-50°C arasında ayarlanması
Ekonomi konumu: Her günlük kullanım için önerilen maksimal sıcaklık



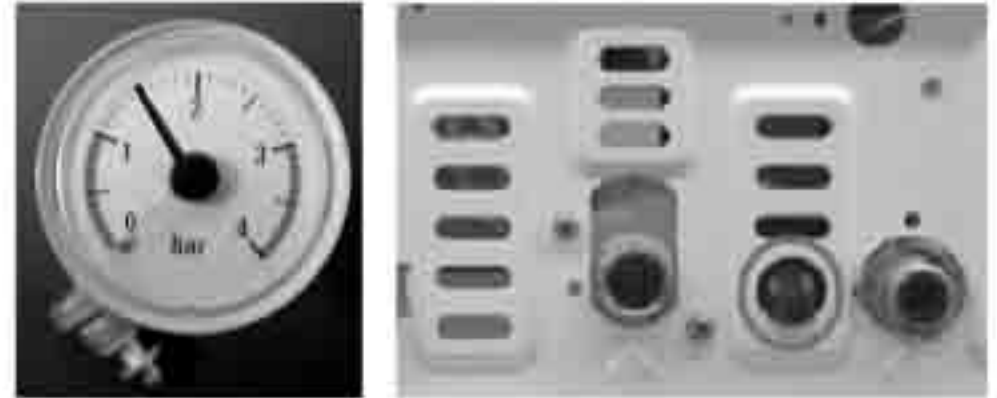
Tesisat suyu sıcaklığının ayarlanması

Yaz konumunda açma kapama anahtarını sadece sıcak kullanım suyu almak için düğmeyi ☀ konumuna getiriniz.

Kış konumunda tesisat gidiş suyu sıcaklığını ayarlamak için düğmeyi saat yönünde çevirerek ayarlamak istediğiniz konuma getiriniz.

Tesisatın su ile doldurulması

Eğer tesisatta su noksan ise, düşük basınç lambası yanıp sönmeye başlar. Bu durumda, kombinin altındaki siyah musluğu açmak suretiyle göstergede 1,5 bar okununcaya kadar tesisatı su ile doldurunuz.



Sistem hangi konumda çalışıyorsa o konumun sıcaklığı ledlerle gösterilir.

5 Yetkili Servis Çağırılmadan Önce Dikkat Edilmesi Gereken Hususlar ve Güvenlik Uyarıları



Arıza uyarıları


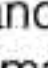




Kombi stand-by lambası	←	ON	○		
			○	→	Brülör alevi mevcut
Yanıp sönüyorsa tesisat suyu sensöründe hata vardır	←	30	○	!	
		40	○	!	→ Yanıp sönüyorsa kullanım suyu sensöründe hata vardır
Yanıp sönüyorsa tesisat suyu basıncı düşüktür	←	50	○	bar	
		60	○	▲	→ Yanıp sönüyorsa presostatatta hata vardır
Yanıp sönüyorsa aşırı ısınma termostadı hata vermiştir, resetlenmesi gerekir	←	70	○	!	
		80	○	!	→ Yanıp sönüyorsa gaz beslemesinde ya da iyonizasyon elektrodunda hata vardır

6 Program Saati Kullanımı

Program Saatinin Kullanımı

Standart olarak hizmete sunulan program saati, gün ve saat ayarlaması yapıldıktan sonra programa göre kombiyi otomatik olarak çalıştırır. Program saati, set, reset, + ve - tuşları ile kumanda edilir. set tuşu onaylama, reset tuşu fabrika ayarlarına dönmek, + ve - ayarlama için kullanılır. Temel olarak kullanılan fonksiyon ve kullanım şekilleri aşağıda belirtilmiştir :

- **İlk Çalıştırma:** İlk çalışmada ON yazısı çıkar program yüklü olmadığından  simgesi gözükür. Anlamı manuel (elle) çalışma modunda kombi çalışmaktadır.
- **Saat ve Gün Ayarı:** set tuşuna 5 saniyeden fazla basılı tutulur. Haftanın günleri sıra ile Pazartesi 1 olmak üzere ifade edilir. + ve - ile gün ayarlanır set ile onaylanır daha sonra saat haneleri de aynı şekilde 24 saat formatına göre ayarlanır. **Not:** 20 saniye içinde işlem yapılmazsa ayarlama iptal edilir. Bir işlem öncesine dönmek için - tuşuna 3 saniyeden fazla basılı tutunuz.
- **Gün ve Saat Programlaması (Zamanlayıcı):** set tuşuna 2 saniyeden fazla 5 saniyeden az olacak şekilde basılı tutulunca ekrana  simgesi gelir. + ve - tuşları ile günler seçilir ve set ile onaylanır. Program daha önce yapmadıysanız Pr:01 yazısı belirir. set ile onaylanınca saat haneleri belirir, ayarları yapıldıktan sonra ON yazısı OFF ile saat haneleri belirir. İstenirse aynı işlemler tekrarlanarak programlar kaydedilebilir. Programlamayı bitirmek için set tuşuna basın. **Not:** Çakışan programlar olursa öncelik haftalık programlarda, saat olarak ise erken başlayıp geç bitendedir.
- **Kaydedilen Programı Değiştirme:** Gün için hazırlanan program ekranda gözüküyorsa + ile program seçilir. set tuşuna bastıktan sonra saat haneleri belirir. Ayarlar Saat ve Gün Ayarındaki gibi yapılır.
- **Kaydedilen Programı Silme:** Gün için yapılmış program + ile seçilir. Set tuşuna basılır ON yazısı ile saat haneleri belirir. İlk haneyi + veya - ile "_" haline getirip set tuşuna basınız.

- **Kaydedilen Programları Görüntüleme:** + tuşuna bir kez basıldığında haftanın ilk günü ve ilk programı "Pr : XX" (XX 1 – 23 arasında bir değerdir) görülür. - tuşuna basıldığında ON yazısı ile başlangıç zamanı, ikinci kez - tuşuna basıldığında OFF yazısı ile bitiş zamanı görünür.
- **Zamanlayıcının Devreden Çıkarılması:** Zamanlayıcı aktifken ( simgesi gözükürken) devreden çıkarmak için + tuşuna 3 saniyeden uzun basılı tutun ekrandaki  simgesi yerine  simgesi belirir. Zamanlayıcı devreden çıkarılmış durumdadır. Devreye almak için  simgesi görünürken + tuşuna 3 saniyeden uzun basılı tutulur ekrandaki  simgesi yerine  gelir. Zamanlayıcı böylece devreye alınmış olur.
- **Manuel (Elle) Çalıştırma:** Zamanlayıcıdan bağımsız kombiyi açıp kapatmanızı sağlar. Kombiyi açmak için + ve - tuşlarına aynı anda basınız. ON yazısı gözükür bu şekilde açıldığında zamanlayıcı devreden çıkartılmış olur. Kombiyi kapatmak için kombi açık durumda iken kapatmak için + ve - tuşlarına aynı anda basınız. OFF yazısı belirir. Zamanlayıcı yine devre dışındadır.

ÖNEMLİ NOTLAR:

- **Resetleme:** Tüm ayarları silip "ilk çalıştırma" yani fabrika ayarlarına dönmek için kullanılır. Bunu yapmak için kalem gibi sivri uçlu bir cisimle " r " tuşuna basınız.
- İstedığınız gün veya günler için en fazla 23 adet program yapabilirsiniz.
- Program numarası olarak " Pr : FF " gözüküyorsa bunun anlamı program hafızasının tamamının kullanıldığını ifade eder. Bu ekrandan otomatik olarak 2 saniye sonra çıkar. Yeni program kaydedebilmek için kaydettiğiniz programlardan bazılarını silmeniz gerekir.
- Herhangi bir silme, ayarlama veya düzeltme işlemi yaparken 20 saniyeden fazla beklerseniz işlem iptal olur.
- Herhangi bir işlemde hata yaparsanız bir önceki adıma dönmek için " _ " tuşuna 3 saniyeden uzun basılı tutunuz.

7 Tüketici Hizmetleri

Değerli Müşterimiz,

Sizlere iyi ürün vermek kadar, iyi hizmet vermenin de önemine inanıyoruz. Bu nedenle siz bilinçli tüketicilere çok geniş kapsamlı yeni hizmetler sunmaya devam ediyoruz.

Yetkili Servislerimizin haftanın 7 günü 09:00 - 22:00 saatleri arasında hizmet vermeye başlamasının ardından, Arçelik Çağrı Merkezi de haftanın 7 günü 08:00 - 24:00 saatleri arasında yeni telefon numarası olan **444 0 888** ile canlı olarak hizmet vermeye başladı.

Doğrudan bu numarayı çevirerek Arçelik Çağrı Merkezine başvurabilir ve arzu ettiğiniz hizmeti talep edebilirsiniz.

Yeni Numaralar:

444 0 888

(Sabit telefonlardan veya cep telefonlarından alan kodu çevirmeden *)

Diğer Numara:

(0216) 585 8 888

* Sabit telefonlardan yapılan aramalarda şehir içi arama tarifi üzerinden, cep telefonu ile yapılan aramalarda ise GSM-GSM tarifi üzerinden ücretlendirme yapılmaktadır.

Çağrı Merkezimize ayrıca www.arcelik.com.tr adresindeki Tüketici Hizmetleri bölümünde bulunan formu doldurarak ya da 0216 585 8 888 nolu telefonu arayarak ya da 0216 423 23 53 nolu telefona faks çekerek de ulaşabilirsiniz.

Yazılı başvurular için adresimiz: Arçelik Çağrı Merkezi, Ankara Asfaltı Yanı, 34950 Tuzla/İSTANBUL

Aşağıdaki önerilere uymanızı rica ederiz.

1. Ürününüzü aldığınızda Garanti Belgesini Yetkili Satıcınıza onaylattırınız.
2. Ürününüzü kullanma kılavuzu esaslarına göre kullanınız.
3. Ürününüzle ilgili hizmet talebiniz olduğunda yukarıdaki telefon numaralarından Çağrı Merkezimize başvurunuz.
4. Hizmet için gelen teknisyene "teknisyen kimlik kartı" nı sorunuz.
5. İşiniz bittiğinde servis teknisyeninden "HİZMET FİŞİ" istemeyi unutmayınız. Alacağınız Hizmet Fişi, ilerde ürününüzde meydana gelebilecek herhangi bir sorunda size yarar sağlayacaktır.
6. Kullanım ömrü: 10 yıldır. (Ürünün fonksiyonunu yerine getirebilmesi için gerekli yedek parça süresi.)

3003201678



**Garanti ile ilgili olarak
Müşterinin Dikkat Etmesi
Gereken Hususlar**

Arçelik tarafından verilen bu garanti, Kombi'nin normalin dışında kullanılmasından doğacak arızaların giderilmesini kapsamadığı gibi, aşağıdaki durumlar da garanti dışıdır:

1. Kullanma hatalarından meydana gelen hasar ve arızalar,
2. Ürünün müşteriye tesliminden sonraki yükleme, boşaltma ve taşıma sırasında oluşan hasar ve arızalar,
3. Voltaj düşüklüğü veya fazlalığı; hatalı elektrik tesisatı; ürünün etiketinde yazılı voltajdan farklı voltajda kullanma nedenlerinden meydana gelecek hasar ve arızalar,
4. Yangın ve yıldırım düşmesi ile meydana gelecek arızalar ve hasarlar.
5. Ürünün kullanma kılavuzlarında yer alan hususlara aykırı kullanılmasından kaynaklanan arızalar.

Ürüne yetkisiz kişiler tarafından yapılan müdahalelerde ürüne verilmiş garanti sona erecektir.

Yukarıda belirtilen arızaların giderilmesi ücret karşılığında yapılır.

Ürünün kullanım yerine montajı ve nakliyesi ürün fiyatına dahil değildir.

Garanti belgesinin tekemmül ettirilerek tüketiciye verilmesi sorumluluğu, tüketicinin malı satın aldığı satıcı, bayi, acenta ya da temsilciliklere aittir. Garanti belgesi üzerinde tahrifat yapıldığı, ürün üzerindeki orijinal seri numarası kaldırıldığı veya tahrif edildiği takdirde bu garanti geçersizdir.

Ürününüz Arçelik A.Ş. adına DemirDöküm A.Ş. (Türk DemirDöküm Fabrikaları A.Ş. Bozüyük Tesisleri 4 Eylül Mahallesi İsmet İnönü Cad. No: 245 11300 Bozüyük-Bilecik TÜRKİYE Tel: +90 (228) 314 55 00 Fax: +90 (228) 314 55 20) tarafından üretilmiştir. Ürününüzün CE uygunluğu GASTEC Italia Spa. (Treviso 32/34 31020 San Vendemiano (TV) ITALIA Tel: +39 (0) 438 411755 Fax: +39 (0) 438 22428 E-mail: gastec@gastec.it) tarafından belgelenmiştir.

Çağrı Merkezi
444 0 888

Diğer Numara
0216 585 8 888

ARÇELİK A.Ş. Tuzla 34950 İstanbul
Telefon (0216) 585 85 85 Faks (0-216) 423 23 53



GARANTİ BELGESİ

ARÇELİK Kombi'nin, kullanma kılavuzunda gösterildiği şekilde kullanılması ve Arçelik'in yetkili kıldığı Servis elemanları dışındaki şahıslar tarafından bakım, onarım veya başka bir nedenle müdahale edilmemiş olması şartıyla, bütün parçaları dahil olmak üzere tamamı malzeme, işçilik ve üretim hatalarına karşı **3 (ÜÇ) YIL SÜRE İLE GARANTİ EDİLMİŞTİR.**

Garanti kapsamı içinde gerek malzeme ve işçilik gerekse montaj hatalarından dolayı arızalanması halinde yapılan işlemler için işçilik masrafı, değiştirilen parça bedeli ya da başka bir ad altında hiçbir ücret talep edilmeyecektir. Garanti süresi içinde yapılacak onarımlarda geçen süre, garanti süresine ilave edilir. Tamir süresi en fazla 30 iş günüdür. Bu süre mamulün yetkili servis atölyelerimize, yetkili servis atölyelerimiz bulunmaması durumunda Yetkili Satıcılarımıza veya Firmamıza bildirildiği tarihten itibaren başlar. Ürünün arızasının 15 iş günü içerisinde giderilememesi halinde Arçelik A.Ş. ürünün tamiri tamamlanıncaya kadar, benzer özelliklere sahip başka bir ürünü, müşterinin kullanımına tahsis edecektir.

Arızanın giderilmesi konusunda uygulanacak teknik yöntemlerin tespiti ile değiştirilecek parçaların saptanması tamamen firmamıza aittir. Arızanın giderilmesi ürünün bulunduğu yerde veya Yetkili Servis atölyelerinde yapılabilir. Müşterimizin buna onayı şarttır.

Ancak;

-Ürünün teslim tarihinden itibaren garanti süresi içinde kalmak kaydıyla bir yıl içerisinde, aynı arızayı ikiden fazla tekrarlaması veya farklı arızaların dörtten fazla ortaya çıkması veya belirlenen garanti süresi içerisinde farklı arızaların toplamının altıdan fazla olmasıyla üründen yararlanamamanın süreklilik kazanması,

-Tamiri için gereken azami sürenin aşılması

-Yetkili Servis atölyelerince; mevcut olmaması halinde sırasıyla Yetkili satıcımız, bayi, acente, temsilciliğimizden birisinin bölgeye en yakın servis yetkilisiyle birlikte veya firmamız yetkilisince düzenlenecek raporla arızanın tamirinin mümkün bulunmadığının belirlenmesi durumunda, ücretsiz olarak değiştirme işlemi yapılacaktır.

Garanti belgesi ile ilgili olarak çıkabilecek sorunlar için Sanayi ve Ticaret Bakanlığı, Tüketicinin ve Rekabetin Korunması Genel Müdürlüğü'ne başvurulabilir. Bu Garanti Belgesi'nin kullanılmasına 4077 sayılı Tüketicinin Korunması Hakkında Kanun ile bu Kanun'a dayanılarak yürürlüğe konulan Garanti Belgesi Uygulama Esaslarına Dair Tebliğ uyarınca, T.C. Sanayi ve Ticaret Bakanlığı, Tüketicinin ve Rekabetin Korunması Genel Müdürlüğü tarafından izin verilmiştir.

ARÇELİK A.Ş.

GENEL MÜDÜR

GENEL MÜDÜR YARDIMCISI

Seri No:

Tip: DGK 20 H LED

Teslim Tarihi, Yeri:

Fatura Tarihi, No:

Satıcı Firma Ünvanı:

Adres:

Tel-Faks:

Satıcı Firma (Kaşe ve İmza):