



*buləşik məkinesi
kullanma kılavuzu*

92103 PFEI

Lütfen önce bu kılavuzu okuyun!

Değerli Müşterimiz,

Modern tesislerde üretilen ve titiz kalite kontrol işlemlerinden geçirilen üründen en iyi verimi almanızı istiyoruz.

Bu nedenle, ürünü kullanmadan önce kullanma kılavuzunun tamamını dikkatle okuyun ve bir başvuru kaynağı olarak saklayın. Ürünü bir başkasına devretmeniz halinde, kılavuzu da verin.

Kullanma kılavuzu ürünü hızlı ve güvenli bir şekilde kullanmanıza yardımcı olur.

- Ürünü kurmadan ve çalıştırmadan önce kullanma kılavuzunu okuyun.
- Güvenlikle ilgili talimatlara mutlaka uyun.
- Daha sonra ihtiyacınız olabileceği için kullanma kılavuzunu kolay ulaşabileceğiniz bir yerde saklayın.
- Ürünle birlikte verilen diğer belgeleri de okuyun.

Bu kullanma kılavuzunun başka modeller için de geçerli olabileceğini unutmayın. Modeller arasındaki farklar kılavuzda açık bir şekilde belirtilmiştir.

Semboller ve açıklamaları

Kullanma kılavuzunda şu semboller yer almaktadır:

-  Önemli bilgiler veya kullanımla ilgili faydalı ipuçları.
-  Can ve mal açısından tehlikeli durumlara karşı uyarı.
-  Elektrik çarpmasına karşı uyarı.



Bu ürün, çevreye saygılı modern tesislerde doğaya zarar vermeden üretilmiştir.



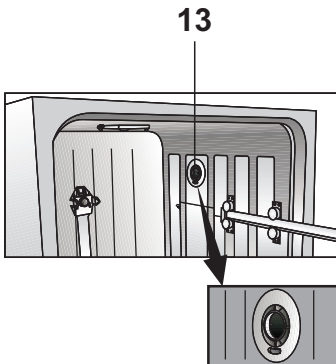
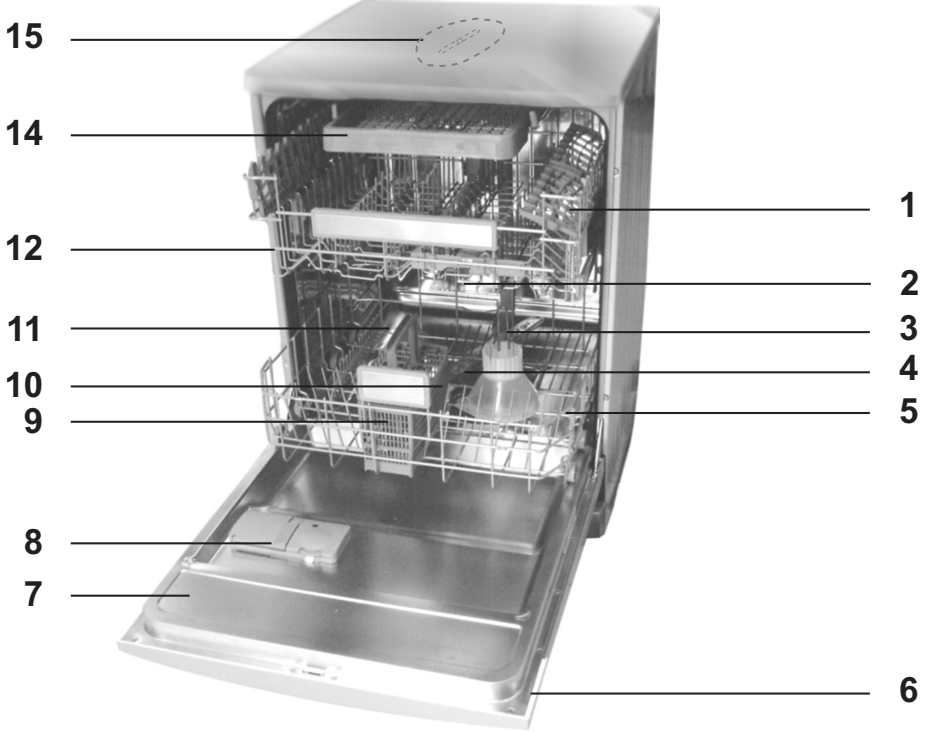
EEE Yönetmeliğine Uygundur.

İÇİNDEKİLER

1 Bulaşık makinesi	3	5 Ürünün çalıştırılması	21
Genel Görünüm	3	Menülerin Yapısı	22
Fanlı kurutma sistemi	4	Tuşlar	22
Teknik özellikler	4	Makineyi hazırlama	22
2 Önemli güvenlik talimatları	5	Program seçimi	22
Genel güvenlik	5	Ek Fonksiyonlar	23
Kullanım amacı	5	Yıkama süresini programlama	25
Çocuk güvenliği	6	Programın başlatılması	25
3 Kurulum	7	Çocuk (Tuş) Kilidi	26
Kurulum için doğru yer	7	Program adımı takibi	26
Su şebekesine bağlanması	7	Programın değiştirilmesi	27
Aquasafe+	8	Programın iptal edilmesi	27
Su giderine bağlanması	8	Program sonu	27
Ayakların ayarlanması	8	Uyarı mesajları	29
Elektrik bağlantısı	9	Tuz Eksikliği Uyarı göstergesi	29
İlk kullanım	9	Parlatıcı Eksikliği Uyarı Göstergesi	29
Ambalajın imha edilmesi	9	6 Bakım ve temizlik	31
Ürünün taşınması	9	Makinenin dış yüzeyinin	
Eski ürünün elden çıkarılması	9	temizlenmesi	31
4 Ön hazırlık	10	Makinenin içinin temizlenmesi	31
Enerji tasarrufu için yapılması		Filtrelerin temizlenmesi	31
gerekenler	10	Hortum filtresinin temizlenmesi	32
Su yumuşatma sistemi	10	Pervanelerin temizlenmesi	32
Su yumuşatma sisteminin		Tavan Pervanesi	33
ayarlanması	10	7 Sorun giderme	34
Tuzun doldurulması	12	8 Tüketici hizmetleri	35
Deterjan	13		
Tablet deterjanlar	14		
Parlatıcı	14		
Çatal kaşık sepeti	16		
Yükseklik ayarlı üst sepet rafı	18		
Üst sepet yüksekliğinin ayarlanması	18		
Katlanabilir üst sepet telleri	19		
Alt sepet şişe teli	19		
Katlanabilir alt sepet telleri	19		
Tavan çatal kaşık sepeti	20		

1 Bulaşık makinesi

Genel Görünüm



- 1.Raflı üst sepet
- 2.Üst pervane
- 3.Alt pervane
- 4.Filtreler
- 5.Alt sepet
- 6.Kontrol paneli
- 7.Kapı
- 8.Deterjan bölmesi
- 9.Çatal kaşık sepeti
10. Alt pervane yuvası
- 11.Tuz bölmesi kapağı
- 12.Üst sepet rayı
- 13.Fanlı kurutma sistemi
- 14.Tavan çatal kaşık sepeti
- 15.Tavan pervanesi

Teknik özellikler

Yıkama kapasitesi	12 kişilik standart sofrta takımı
Yükseklik	82-92 cm
Genişlik	60 cm
Derinlik	57 cm
Tip	ART 8
Elektrik girişi	220-240 V, 50 Hz
Toplam güç	1900-2200 W
Isıtıcı gücü	1800 W
Toplam akım	10 A
Pompa gücü	105 W
Tahliye pompası gücü	30 W

- i** Ürün kalitesini artırmak için önceden haber verilmeksizin teknik özelliklerde değişiklik yapılabilir.
- i** Kılavuzda yer alan şekiller şematik olup ürünle bire bir uyum içinde olmayabilir.
- i** Ürünün üzerinde bulunan işaretlemelerde veya ürünle birlikte verilen diğer basılı dokümanlarda beyan edilen değerler, ilgili standartlara göre laboratuvar ortamında elde edilen değerlerdir. Bu değerler, ürünün kullanım ve ortam şartlarına göre değişebilir.

Fanlı kurutma sistemi

Fanlı kurutma sistemi, bulaşıklarınızı etkin bir şekilde kurutur.
Fan çalışırken yıkama sesinden farklı bir ses duyulması normaldir.

Test enstitüleri için not:

Performans testleri için gerekli bilgiler talep üzerine gönderilir. Talebinizi aşağıdaki e-mail adresi üzerinden yapabilirsiniz:

standard.test@arcelik.com

Talep e-postanıza iletişim bilgilerinizin yanı sıra test edilecek ürünün kodunu, stok numarasını ve seri numarasını yazmayı unutmayın. Ürün kodu, stok numarası ve seri numarası, kapının yan tarafına yapıştırılmış olan tip etiketinde yer almaktadır.

Standart uygunluğu ve test bilgileri / AT uygunluk beyanı

Bu ürünün geliştirme, üretim ve satış aşamaları Avrupa Topluluğu'nun ilgili bütün yönergelerinde yer alan güvenlik kurallarına uygun olarak gerçekleştirilmektedir. 2006/95/EC, 89/336/EC, 93/68/EC, IEC 436/DIN 44990, EN 50242

2 Önemli güvenlik talimatları

Bu bölümde, kişisel yaralanma ya da maddi hasar tehlikelerini önlemeye yardımcı olacak güvenlik talimatları yer almaktadır. Bu talimatlara uyulmaması halinde her türlü garanti geçersiz hale gelir.

Genel güvenlik

- Ürünü halı kaplı zemin üzerine yerleştirmeyin. Alttan hava alamayacağı için elektrikli parçaları aşırı ısınır. Bu durum ürünün arızalanmasına neden olur.
- Elektrik kablosu / fişi arızalı ise ürünü çalıştırmayın. Yetkili Servisi arayın.
- Ürünü, “Teknik özellikler” tablosundaki değerlere uygun bir sigorta tarafından korunan topraklı bir prize bağlayın. Topraklama tesisatını ehliyetli bir elektrikçiye yaptırmayı ihmal etmeyin. Ürünün, yerel yönetmeliklere uygun topraklama yapılmadan kullanılması halinde ortaya çıkacak zararlardan firmamız sorumlu olmayacaktır.
- Su şebekesi ve gider hortumu güvenli bir biçimde sabitlenmiş ve hasarsız durumda olmalıdır.
- Ürünü kullanmadığınız zamanlarda fişini prizden çekin.
- Ürünü, üzerine su püskürterek veya su dökerek kesinlikle yıkamayın! Elektrik çarpma tehlikesi vardır!
- Fişe ıslak ellerle kesinlikle dokunmayın! Fişi çekmek için kablodan tutmayın, her zaman fişi tutarak çekin.
- Kurulum, bakım, temizlik ve tamir işlemleri sırasında ürün fişe takılı olmamalıdır.

- Kurulum ve tamir işlemlerini her zaman Yetkili Servise yaptırın. Yetkili olmayan kişiler tarafından yapılan işlemler nedeniyle doğabilecek zararlardan üretici firma sorumlu tutulamaz.
- Üründe hiçbir zaman kimyasal çözücü maddeler kullanmayın. Bu maddeler patlama riski taşımaktadır.
- Üst ve alt sepetleri tamamen dışarı çektiğinizde ürünün kapısı sepetlerin bütün yükünü üstlenir. Kapının üzerine başka yükler koymayın, devrilebilir.
- Ürünün kapısını bulaşık koyma ve çıkarma işlemleri dışında asla açık bırakmayın.
- Ürün çalışırken gerekmedikçe kapısını açmayın. Açmanız gerektiğinde çıkabilecek sıcak buhara karşı dikkatli olun.

Kullanım amacı

- Bu ürün evde kullanılmak üzere tasarlanmıştır.
- Ürün, yalnızca ev tipi bulaşıkların yıkanması için kullanılmalıdır.
- Yalnızca bulaşık makinelerine uygun deterjanlar, parlatıcılar ve katkı maddeleri kullanılmalıdır.
- Üretici, hatalı kullanım veya taşıma nedeniyle oluşan herhangi bir zarardan dolayı sorumluluk kabul etmez.
- Satın almış olduğunuz ürünün kullanım ömrü 10 yıldır. Bu, ürünün tanımlandığı şekilde çalışabilmesi için gerekli yedek parçaları bulundurma süresidir.

- Bu ürün, yanlarında güvenliklerinden sorumlu olacak veya onlara ürünün kullanımıyla ilgili gerekli talimatları verecek bir kişi bulunmadığı sürece fiziksel, duyuşal veya zihinsel yeteneklerinde yetersizlik bulunan veya bilgisiz ya da deneyimsiz olan kişiler (çocuklar dahil) tarafından kullanılmamalıdır.

Çocuk güvenliđi

- Elektrikli ürünler çocuklar için tehlikelidir. Ürün çalışırken çocukları üründen uzak tutun ve ürünle oynamalarına izin vermeyin.
- Ürünün bulunduđu odadan çıkarken kapısını kapamayı unutmayın.
- Tüm deterjanları ve katkı maddelerini çocukların ulaşamayacağı, güvenli bir yerde muhafaza edin.

3 Kurulum

Ürünün kurulumu için size en yakın Yetkili Servise başvurun. Ürünü kullanıma hazır duruma getirmek için Yetkili Servisi çağırmadan önce, elektrik tesisatı, temiz su tesisatı ve su giderinin uygun olduğundan emin olun. Değilse ehliyetli bir elektrikçi ve tesisatçı çağırarak gerekli düzenlemeleri yaptırın.

i Ürünün yerleştirileceği yerin ve ayrıca elektrik, temiz su ve atık su tesisatının hazırlanması müşteriye aittir.

⚠ Kurulum ve elektrik bağlantıları Yetkili Servis tarafından yapılmalıdır. Yetkili olmayan kişiler tarafından yapılan işlemlerden doğabilecek zararlardan üretici firma sorumlu tutulamaz.

⚠ Ürünü kurmadan önce üzerinde herhangi bir hasar olup olmadığını kontrol edin. Ürün hasarlıysa kurulumunu yaptırmayın. Hasarlı ürünler güvenliğinizi için tehlike oluşturur.

i Montaj ya da temizlik işlemlerinin ardından ürünün yerine itilmesi sırasında su giriş ve tahliye hortumlarının katlanmaması, sıkışmaması ve kırılmamasına dikkat edin.

Ürünü yerleştirirken yere, duvara, borulara vs. zarar vermemeye dikkat edin. Ürünü hareket ettirmek için kapısından ya da panelinden tutmayın.

Kurulum için doğru yer

- Ürünü yeterli yük taşıma kapasitesine sahip sağlam ve düz bir zemine yerleştirin! Makinenin

düz bir zemine yerleştirilmesi, kapısının uygun bir şekilde ve sıkıca kapanabilmesi için gereklidir.

- Ürünü, ısının 0 °C'nin altına düştüğü ortamlara kurmayın.
- Ürünü mobilyaların kenarlarına en az 1 cm boşluk kalacak şekilde yerleştirin.
- Ürünü sert bir zemin üzerine yerleştirin. Uzun tüylü halı ya da benzer bir yüzey üzerine yerleştirmeyin.

⚠ Ürünü elektrik kablosunun üzerine koymayın.

- Bulaşıkları kolay ve hızlı bir şekilde doldurup boşaltabileceğiniz bir yer seçtiğinizden emin olun.
- Ürünü, musluk ve gidere yakın bir yere yerleştirin. Ürünün yerini, bağlantıları yapıldıktan sonra değiştirmeyecek şekilde seçin.

Su şebekesine bağlanması

i Şehir şebekesinden veya su tesisatınızdan zaman zaman gelebilecek kirin (kum, kil, pas vb.) makineye zarar vermemesi ve yıkama sonrasında sararma, tortu gibi şikayetlerin oluşmaması için evinizin veya apartmanınızın su girişine filtre takılmasını tavsiye ederiz.

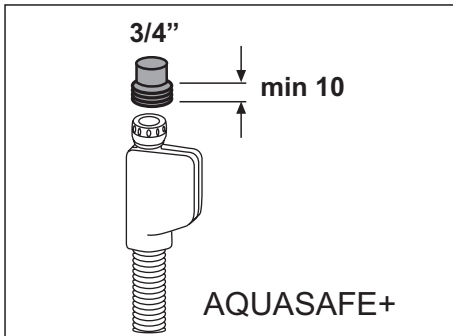
- Yeni üründe eski ya da kullanılmış su giriş hortumunu kullanmayın. Makineyle birlikte verilen yeni su giriş hortumunu kullanın.
- Su giriş hortumunu doğrudan su musluğuna bağlayın. Musluktan gelen basınç en az 0,3 en fazla 10 bar olmalıdır. Su basıncı 10 barın üzerinde ise araya basınç düşürücü vana takılmalıdır.
- Bağlantıları yaptıktan sonra musluğu sonuna kadar açın ve su sızıntısı olup olmadığını kontrol edin.

⚠ Yıkama programı bittiğinde su giriş musluğunu güvenliğinizi için mutlaka kapayın.

Aquasafe+

Aquasafe+ sistemini hortum girişinde oluşabilecek su sızıntılarına karşı koruyun. Sistemin valf kutusuna, su teması engellenmelidir. Aksi halde elektrik aksamları zarar görür. Aquasafe+ sistemi zarar görmüşse ürünün fişini çekip Yetkili Servisi arayın.

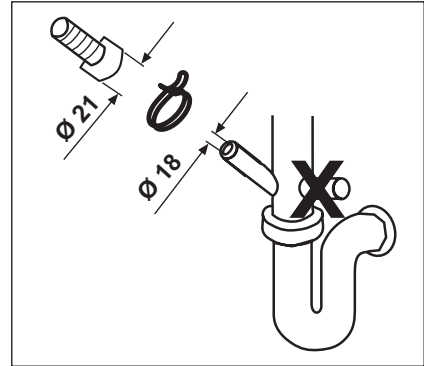
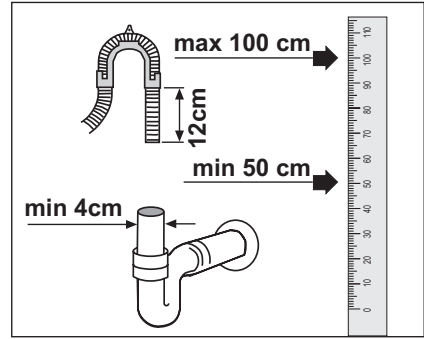
⚠ Hortumda elektrik bağlantıları ve aksamları bulunduğu için hortumu hiçbir şekilde kısaltmayın ya da ek parçalarla uzatmayın.



Su giderine bağlanması

Su boşaltma hortumu doğrudan atık su giderine ya da lavabonun giderine bağlanabilir. Bu bağlantı yerden en az 50 cm en çok 100 cm yükseklikte olmalıdır. 4 metreden uzun tahliye hortumu kirli yıkamaya neden olacaktır. Su boşaltma hortumunu bükmeden atık su giderine takın. Makine çalışırken su boşaltma hortumunun çıkmaması için hortumu atık giderine iyice sabitleyin.

ⓘ Atık su gideri kanalizasyona bağlı olmalı, yüzey sularıyla bağlantısı olmamalıdır.



Ayakların ayarlanması

Ürünün kapısı uygun bir şekilde kapanmıyorsa veya elinizle hafifçe ittiğinizde sallanıyorsa ayakları ayarlanmamış demektir. Ürünün ayaklarını, ürünle birlikte verilen montaj kılavuzunda gösterildiği gibi ayarlayın.

Elektrik bağlantısı

Ürünü, “Teknik özellikler” tablosundaki değerlere uygun bir sigorta tarafından korunan topraklı bir prize bağlayın. Ürünün, yerel yönetmeliklere uygun topraklama yapılmadan kullanılması halinde ortaya çıkacak zararlardan firmamız sorumlu olmayacaktır.

- Bağlantı ulusal yönetmeliklerle uyumlu olmalıdır.
- Elektrik kablosunun fişi kurulumdan sonra kolay erişilebilir olmalıdır.

⚠️ Yıkama programı bittiğinde fişi prizden mutlaka çıkarın.

- Voltaj ve izin verilen sigorta koruması “Teknik özellikler” bölümünde belirtilmiştir. Evinizdeki sigortanın akım değeri 16 amperden az ise ehliyetli bir elektrikçiye 16 amperlik bir sigorta bağlatın.
- Belirtilen voltaj, şebeke voltajınıza eş değer olmalıdır.
- Uzatma kabloları ya da çoklu prizlerle bağlantı yapmayın.

⚠️ Hasar görmüş bir elektrik kablosu Yetkili Servis tarafından değiştirilmelidir.

⚠️ Ürün arızalı ise onarılmadan çalıştırılmamalıdır! Elektrik çarpma tehlikesi vardır!

İlk kullanım

Ürünü kullanmaya başlamadan önce “Önemli güvenlik talimatları” ve “Kurulum” bölümündeki talimatlara uygun hazırlıkların yapıldığından emin olun.

- Ürünü bulaşık yıkamaya hazırlamak için ilk çalıştırma işlemi bulaşık koymadan, deterjanlı olarak en kısa programda yapın. İlk kullanımda makinenin tuz bölmesine tuz koymadan önce 1 litre su doldurun.

⚠️ Üretim sırasında kalite kontrol

işlemleri nedeniyle üründe bir miktar su kalmış olabilir. Bunun ürüne hiçbir zararı yoktur.

Ambalajın imha edilmesi

Ambalaj malzemeleri çocuklar için tehlikelidir. Ambalaj malzemelerini çocukların ulaşamayacağı bir yerde saklayın.

Ürünün ambalajı geri dönüşümlü malzemelerden üretilmiştir. Atık talimatlarına uygun bir şekilde tasnif ederek çöpe atın. Normal ev çöpüyle birlikte atmayın.

Ürünün taşınması

⚠️ Ürünü taşımak zorunda kalırsanız dik konumda ve arka kısmından tutarak taşıyın. Ürünün ön tarafına doğru yatırılması içindeki elektronik parçaların ıslanarak zarar görmesine neden olabilir.

1. Ürünü taşımadan önce, elektrik fişini prizden çekin.
2. Su gideri ve su şebekesi bağlantılarını sökün.
3. Ürünün içinde kalan suyu tamamen tahliye edin.

Eski ürünün elden çıkarılması

Eski ürünü çevreye zarar vermeyecek şekilde atın. Ürünün bazı parçaları geri dönüşümlü malzemelerden üretilmiştir. Bu malzemelerin üzerinde geri dönüşüm sembolünün yanı sıra malzeme hakkında bilgi de yer almaktadır (PE, PS, POM vb.). Bu malzemelerin çöpe atılması doğru değildir.

Ürünü nasıl atabileceğiniz hakkında yetkili satıcınıza veya belediyenizin çöp toplama merkezine danışabilirsiniz. Ürünü çöpe atmadan önce çocukların güvenliği için elektrik fişini kesin ve yüklemeye kapağının kilidini çalışmaz duruma getirin.

4 Ön hazırlık

Enerji tasarrufu için yapılması gerekenler

Aşağıdaki bilgiler, ürünü, ekolojik bir şekilde ve enerji tasarrufu sağlayarak kullanmanıza yardımcı olacaktır.

- Bulaşıkları makineye koymadan önce üzerindeki bütün kaba atıkları temizleyin.
- Makineyi tamamen doldurduktan sonra çalıştırın.
- Program seçerken “Program bilgileri ve ortalama tüketim değerleri tablosu” na dikkat edin.
- Deterjan ambalajında tavsiye edilenden fazla miktarda deterjan kullanmayın.

Su yumuşatma sistemi




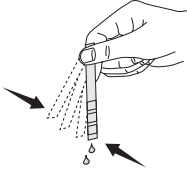

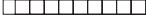





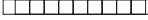





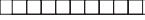





i Bulaşık makinesinin yumuşak suya ihtiyacı vardır. Suyun sertliği 6°dH'nin üzerinde ise su yumuşatılmalı, kireci azaltılmalıdır. Aksi takdirde sertliği oluşturan iyonlar yıkanan parçaların yüzeyinde birikir ve makinenin yıkama, parlatma ve kurutma performansını olumsuz etkileyebilir.

Makine içinde, giren suyun sertliğini azaltan özel bir su yumuşatma sistemi bulunmaktadır. Bu sistem, makineye giren şebeke suyunu bulaşıkların istenen kalitede yıkanması için gereken seviyeye yumuşatır.

Su yumuşatma sisteminin ayarlanması

Su yumuşatma sistemi doğru ayarlandığında yıkama etkinliği artacaktır. Sistemi ayarlamak için öncelikle makineyle birlikte verilen deneme şeridini kullanarak şebeke suyunun sertliğini bulun.

Deneme Şeridi

A 	Deneme şeridini ambalajından çıkarın.																		
B  1 dak.	Musluğunuzdan 1 dakika süreyle su akıtın.																		
C  1 saniye	Deneme şeridini 1 saniye suya batırın.																		
D 	Deneme şeridini sudan çıkarıp sallayın.																		
E  1 dakika	1 dakika bekleyin.																		
F	<table><tr><td>1. Seviye</td><td></td><td>Kireçsiz</td></tr><tr><td>2. Seviye</td><td></td><td>Az kireçli</td></tr><tr><td>3. Seviye</td><td></td><td>Kireçli</td></tr><tr><td>4. Seviye</td><td></td><td>Orta kireçli</td></tr><tr><td>5. Seviye</td><td></td><td>Çok kireçli</td></tr><tr><td>6. Seviye</td><td></td><td>İleri derecede kireçli</td></tr></table>	1. Seviye		Kireçsiz	2. Seviye		Az kireçli	3. Seviye		Kireçli	4. Seviye		Orta kireçli	5. Seviye		Çok kireçli	6. Seviye		İleri derecede kireçli
1. Seviye		Kireçsiz																	
2. Seviye		Az kireçli																	
3. Seviye		Kireçli																	
4. Seviye		Orta kireçli																	
5. Seviye		Çok kireçli																	
6. Seviye		İleri derecede kireçli																	
Deneme şeridinde çıkan sonuca göre makinenizin su sertlik seviyesi ayarını yapın.																			

1. Açma/Kapama düğmesine basarak makineyi açın.
 2. Fonksiyon (4) ve Erteleme (5) düğmelerine 3 saniye birlikte basarak Ayarlar Menüsüne girin.
 3. Fonksiyon (4) düğmesini kullanarak Su Sertliği alt menüsüne gelin.
 - ❏ Makine, su sertliği 3 seviyesine ayarlı olarak gelir. Ekranda "Su Sertliği: 3" görünür.
 4. > veya < Seçim düğmelerini (7) kullanarak su sertliğini şebeke suyunuzun sertliğine uygun seviye-
- ye ayarlayın. Doğru ayar için "Su sertlik seviyesi ayar tablosu"na bakın.
5. Onay (6) düğmesine basarak, yaptığınız ayarı kaydedin. Ekranda "Kaydedildi!" görünür.
 6. Ayarlar menüsünden çıkmak için Fonksiyon düğmesini (4) kullanarak "Program Menüsüne Dön" alt menüsü gelin ve Onay düğmesine basın. Ana menü (program seçim ekranı) görünür.

Su Sertlik Seviyesi Ayar Tablosu

Sertlik Seviyesi	İngiliz Sertliği °dE	Alman Sertliği °dH	Fransız Sertliği * °dF	Sertlik Seviye Göstergesi
1. Seviye	0-6	0-5	0-9	Seçim tuşları (> - <) yardımıyla su sertlik ayarını 1 konumuna getirin. Su Sertliği : 1
2. Seviye	7-14	6-11	10-20	Seçim tuşları (> - <) yardımıyla su sertlik ayarını 2 konumuna getirin. Su Sertliği : 2
3. Seviye	15-21	12-17	21-30	Seçim tuşları (> - <) yardımıyla su sertlik ayarını 3 konumuna getirin. Su Sertliği : 3
4. Seviye	22-28	18-22	31-40	Seçim tuşları (> - <) yardımıyla su sertlik ayarını 4 konumuna getirin. Su Sertliği : 4
5. Seviye	29-42	23-34	41-60	Seçim tuşları (> - <) yardımıyla su sertlik ayarını 5 konumuna getirin. Su Sertliği : 5
6. Seviye	43-62	35-50	61-90	Seçim tuşları (> - <) yardımıyla su sertlik ayarını 6 konumuna getirin. Su Sertliği : 6

Kullandığınız suyun sertliği 90 dF (Fransız sertliği) üzerinde ise veya kuyu suyu kullanıyorsanız filtre ve su tasfiye cihazları kullanmanız tavsiye edilir.

* Kullandığınız suyun sertliği 9°dF (Fransız sertliği) altında ise, bulaşık makinenizde tuz kullanmanız gerek yoktur. Bu durumda makinenizin ekranı üzerindeki "Tuz Eksikliği Uyarı Göstergesi" sürekli yanacaktır. Su sertlik ayarınız 1. seviyede ise, tuz kullanmanız gerekmediği halde, tuz eksikliği uyarı göstergeniz sürekli yanmaya devam edecektir. Bu konumda tuz kullanmanız durumunda tuz tüketilmeyecek tuz eksikliği uyarı göstergesi yanmayacaktır.

UYARI:

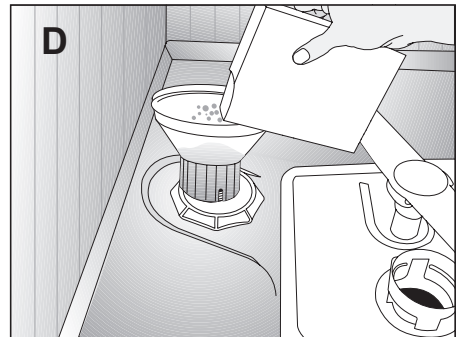
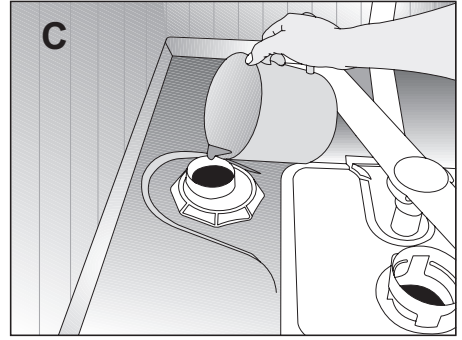
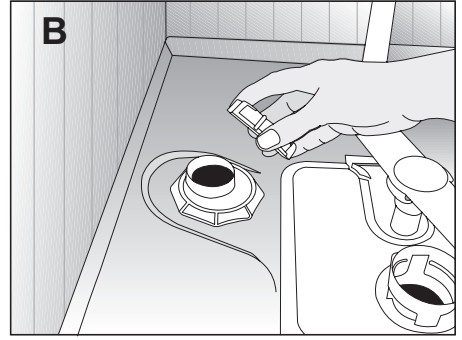
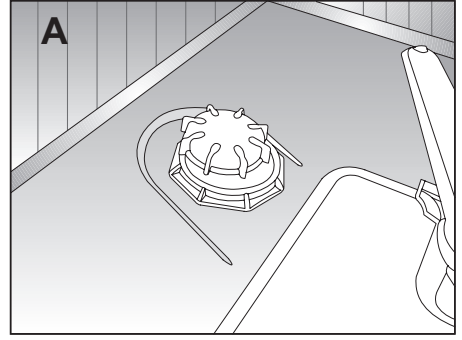
Taşınma durumunda taşındığınız yerin su sertliğine göre makinenizin su sertlik ayarını yapmanız yıkama etkinliğiniz için önemlidir.

Eğer makinede daha önce su sertlik ayarı yapılmışsa, makinenizin ekranında en son yapılan su sertlik ayarı gösterilecektir. Musluk suyunun sertlik seviyesine göre makinenin yeni su sertlik ayarını yapın.

Tuzun doldurulması

Makinenin sürekli aynı performansta çalışabilmesi için su yumuşatma sisteminin tazelenmesi gerekir. Bulaşık makinesi tuzu bu amaçla kullanılır.

- i** Makinede sadece bulaşık makinesinde kullanılmak amacıyla üretilmiş özel yumuşatma tuzu kullanın.
 - i** Küçük taneli veya toz halinde yumuşatma tuzu kullanmanızı öneririz. Sofra tuzu ya da yemek tuzu gibi genellikle suda çözünmeyen öğeler içeren tuzları makinede kullanmayın. Su yumuşatma sisteminin performansı zamanla kötüleşebilir.
 - i** Makineyi çalıştırdığınızda tuz bölmesi suyla dolar. Bu nedenle yumuşatma tuzunu makineyi çalıştırmadan önce koyun.
1. Yumuşatma tuzunu koymak için önce alt sepeti çıkarın.
 2. Tuz bölmesinin kapağını saat yönünün tersine çevirerek açın (A,B).
 - i** İlk kullanımdan önce su yumuşatma sistemine 1 litre su doldurun (C).
 3. Tuz hunisi yardımıyla tuz bölmesini tuzla doldurun (D). Tuzun su içinde erimesini hızlandırmak için kaşık yardımıyla karıştırın.
 - i** Tuz bölmesine yaklaşık 2 kg yumuşatma tuzu koyabilirsiniz.
 4. Bölme dolduktan sonra kapağı yerine takıp çevirerek sıkıca kapayın.



5. Tuz ekledikten sonra hemen yıkama yapmayacaksanız makinenin içine dökülmüş tuzların suda çözünerek dışarı atılmasını sağlamak için boş ve deterjansız olarak en kısa programı çalıştırın.

i Piyasadaki farklı markaların farklı tuz tanecik boyutuna sahip olmasına ve su sertliğine bağlı olarak tuzun su içinde çözünmesi birkaç saat sürebilir. Bu nedenle tuzun makineye doldurulmasından sonra Tuz Eksikliği Uyarı göstergesi belirli bir süre yanmaya devam eder.

Deterjan

Makinede toz veya tablet deterjan kullanabilirsiniz.

⚠ Makinede sadece bulaşık makinesinde kullanılmak amacıyla üretilmiş deterjan kullanın. Çevreye zararlı olduğu için klor ve fosfat içeren deterjanlar kullanmamanızı tavsiye ederiz.

i Yıkama programı sona erdiğinde bulaşıklarınız ıslaksa ve / veya özellikle bardaklarınız üzerinde kireç lekesi görürseniz deterjan üreticisiyle bağlantıya geçin.

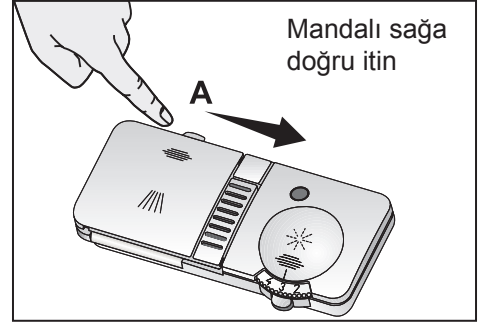
Deterjanın doldurulması

i Seçtiğiniz yıkama programı için doğru deterjan miktarını “Program ve tüketim tablosu”nda görebilirsiniz.

⚠ Deterjan bölmesine çözücü maddeler koymayın. Patlama tehlikesi vardır!

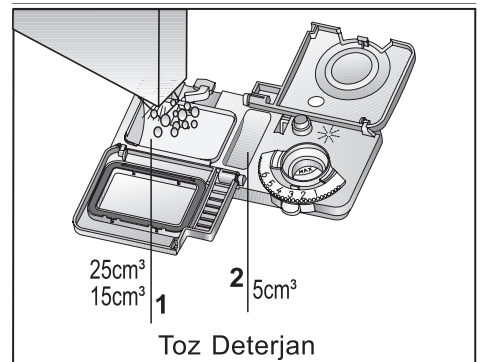
Deterjanı, deterjan bölmesine makineyi çalıştırmadan hemen önce aşağıdaki gibi koyun.

1. Mandalı sağa doğru iterek deterjan bölmesinin kapağını açın (A).



2. Belirtilen kadar toz veya tablet deterjanı bölmeye koyun.

i Deterjan bölmesinin iç kısmında doğru miktarda toz deterjan kullanmanıza yardımcı olacak seviye çizgileri vardır. Deterjan bölmesi tam doldurulduğunda 40 cm³ deterjan alır. Makinenin doluluk durumuna ve / veya bulaşıklarınızın kirlilik düzeyine göre deterjan bölmesine 15 cm³ veya 25 cm³ seviye çizgilerine kadar deterjan doldurun (1).

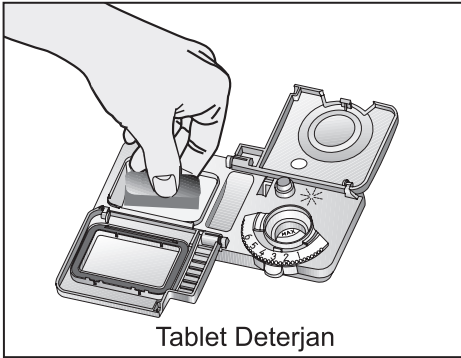


i Bulaşıklarınız uzun süre beklemişse ve üzerlerinde kurumuş yiyecek artıkları varsa, 5 cm³’lük deterjan bölmesini de doldurun (2).

3. Deterjan bölmesinin kapağını hafifçe bastırarak kapayın. Kapak kapandığında tık sesi duyulur.
- i** Tablet deterjan kullandığınız ön yıkamalı ve yüksek sıcaklıklı programlarda deterjan bölmesi kapağının kapalı olduğundan emin olun.
- i** Tablet deterjanların çözünürlüğü, sıcaklık ve süreye bağlı olarak değişkenlik gösterdiği için ön yıkamasız ve kısa programlarda mutlaka toz deterjan kullanın.
- ⚠** Gereğinden fazla toz deterjan kullanılması, deterjanın tam çözünmemesine ve cam ürünlerin çizilmesine neden olabilir.

Tablet deterjanlar

Tablet deterjanlar, deterjan etkisine ilave olarak su yumuşatma tuzu ve / veya parlaticı etkisi de göstermektedir. Bazı türleri cam koruyucu, paslanmaz çelik koruyucu gibi özel amaçlı yıkama kimyasalları da içermektedir.



Tablet Deterjan

- i** Tablet deterjanlar sadece belirli kullanım şartlarında yeterli sonuç verir. Bulaşık makinelerinde en iyi yıkama performansı, deterjan, parlaticı ve su yumuşatma tuzunun ayrı ayrı kullanılmasıyla elde edilir.

- i** Tablet deterjanların ambalajlarındaki talimatlarda tabletin bulaşık makinede konulabileceği uygun yerler hakkında bilgi bulabilirsiniz (deterjan bölmesi, sepet vb.).

Piyasada genel olarak bulunan tablet deterjan türleri:

2in1: Deterjan, parlaticı veya su yumuşatma tuzu içerir

3in1: Deterjan, parlaticı ve su yumuşatma tuzu içerir

4in1: Deterjan, parlaticı ve su yumuşatma tuzuna ilave olarak cam koruyucusu içerir

5in1: Deterjan, parlaticı ve su yumuşatma tuzuna ilave olarak cam ve paslanmaz çelik koruyucusu içerir.

- i** Tablet deterjanları kullanırken deterjan ambalajı üzerindeki üretici talimatlarına uyun.

Tablet deterjandan toz deterjana geçiş yaptığınızda:

1. Tuz ve parlaticı bölmesinin dolu olduğundan emin olun.
2. Su sertliği ayarını en yüksek konuma getirip makine boşken bir yıkama programı çalıştırın.
3. Boş yıkamadan sonra, kullanma kılavuzuna bakarak şebeke suunuza uygun su sertlik ayarını tekrar yapın.
4. Uygun parlaticı ayarını yapın.
- i** Modele bağlı olarak, tuz göstergesi ve / veya parlaticı göstergesi devre dışı bırakıldıysa tekrar devreye alınmalıdır.

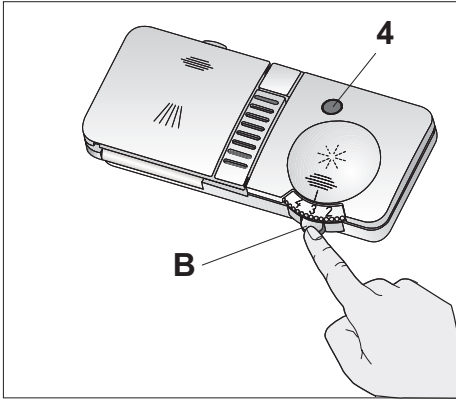
Parlaticı

- i** Bulaşık makinelerinde kullanılan parlaticı, kurutma etkinliğini artırmak ve yıkanan parçaların üzerinde su ya da kireç izlerinin

kalmasını önlemek amaçlı özel bir bileşimdir. Bu nedenle parlaticı bölmesinde parlaticı olmasına dikkat edilmesi ve sadece bulaşık makinelerinde kullanılmak üzere üretilmiş parlaticıların kullanılması gerekmektedir.

Makineye parlaticı ilave etmeniz gerekip gerekmediğini Parlaticı Eksikliği Uyarı gözünü kontrol ederek anlayabilirsiniz (4). Uyarı göstergesinin koyu renkte olması, bölmede yeterli miktarda parlaticı bulunduğunu gösterir. Uyarı göstergesi açık renkteyse parlaticı ilave edin.

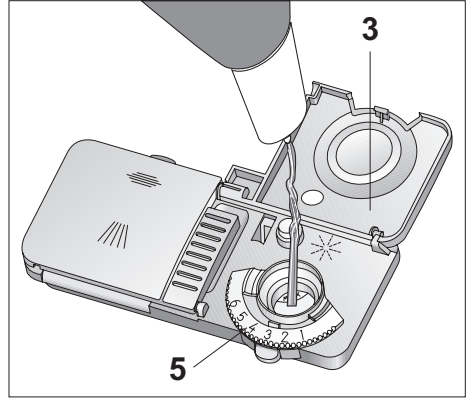
1. Parlaticı bölmesinin kapağını mandalına basarak açın (B).



2. Bölmeyi MAX seviyesine kadar doldurun.

3. Bölmenin kapağını hafifçe bastırarak kapayın.

i Bölmenin dışına dökülen parlaticıyı silin. Yanlışlıkla dökülen parlaticı köpürmeye neden olacağından yıkama etkinliğini azaltacaktır.



4. Parlaticı miktarı ayarlayıcısını elle çevirerek 1 ile 6 arasındaki konumlara ayarlayın (5). Yıkama sonrasında yemek takımları üzerinde su izi oluşuyorsa ayarlayıcının derecesini artırmak, elle silindiğinde çıkan mavi bir iz kalıyorsa azaltmak gerekir. Bu ayar fabrika çıkışında 4 konumuna getirilmiştir.

Bulaşık makinesinde yıkanması uygun olmayan parçalar

- Sigara külü, mum artığı, cila, boya, kimyasal madde vb. ile kirlenmiş bulaşıkları kesinlikle makinede yıkamayın.
- Demir alaşımlı parçaları makinede yıkamayın. Paslanabilir veya diğer eşyalar üzerinde leke bırakabilir.
- Makinede tahta ya da kemik saplı çatal, kaşık ve bıçakları, yapıştırılmış parçaları, ısıya dayanıklı olmayan plastik parçaları, bakır ve kalay kapları yıkamayın.
- i** Bulaşık makinesinde de elle yıkamada olduğu gibi, porselenlerin dekoratif baskılarında, alüminyum ve gümüşlerde renk atması ve kararma olabilir. Bazı hassas cam türleri ve kristaller zamanla saydamlığını yitirebilir. Alacağıınız

yeni sofa gereçlerinin bulaşık makinesinde yıkanmaya uygun olmasına özellikle dikkat etmenizi öneririz.

Bulaşıkların makineye yerleştirilmesi

Bulaşıkları doğru bir şekilde yerleştirirseniz, makineyi enerji tüketimi, yıkama ve kurutma performansı açısından en iyi şekilde kullanmış olursunuz.

- Bulaşıklarınızı makine içine yerleştirmeden önce üzerlerindeki yemek artıklarını (kemik, meyve çekirdekleri vb.) sıyırıp alın.
- Mümkünse ince, dar gövdeli parçaları sepetlerin orta bölmelerine koyun.
- Makinede bulaşıklarınızı yerleştirebileceğiniz iki ayrı sepet bulunmaktadır. Çok kirli ve büyük parçaları alt sepete, küçük, narin ve hafif parçaları ise üst sepete yerleştirin.
- Kase, bardak, tencere gibi derin kapları ağızları aşağıya gelecek şekilde yerleştirin. Böylece içlerinde su birikmesini engellemiş olursunuz.

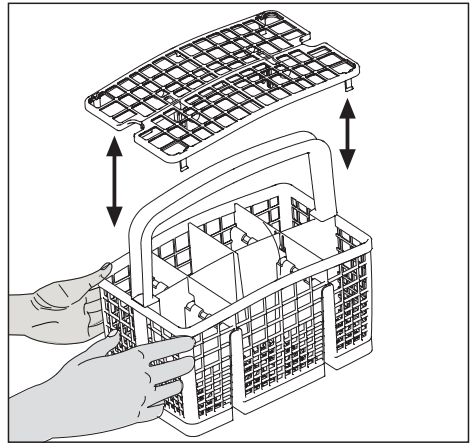
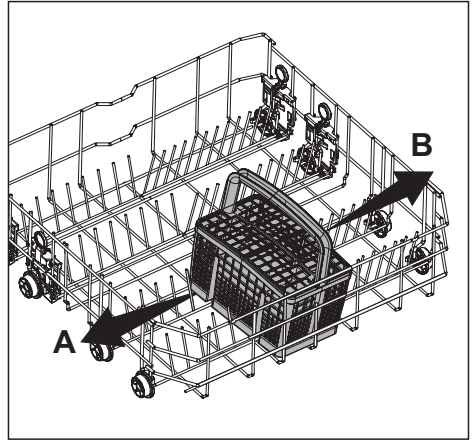
⚠️ Olası yaralanmaları önlemek için servis çatalı, ekmek bıçağı vb. uzun ve sivri bulaşıkları, her zaman çatal kaşık sepetine sivri uçları aşağı gelecek şekilde ya da bulaşık sepetlerinin üzerine yatay bir şekilde yerleştirin.

- Önce alt sepetteki bulaşıkları, ardından üst sepetteki bulaşıkları boşaltın.

Çatal kaşık sepeti

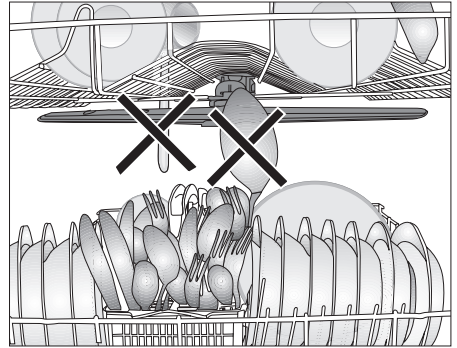
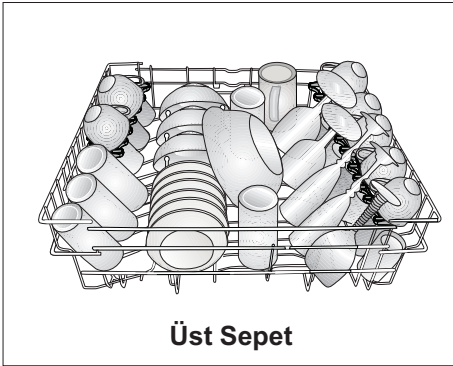
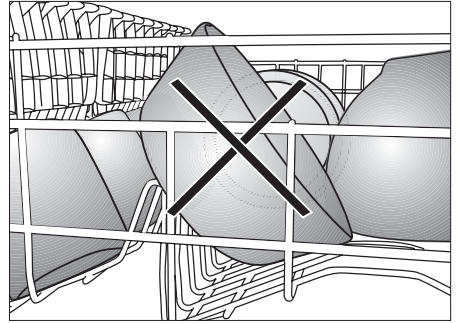
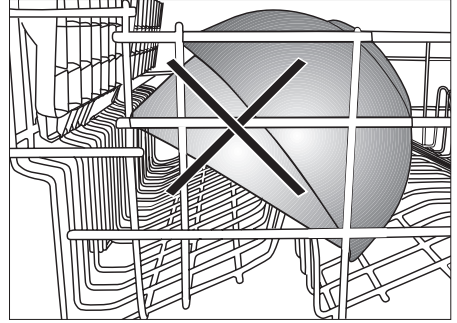
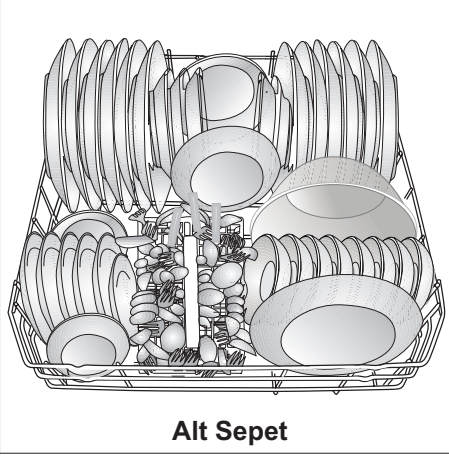
Çatal-kaşık sepeti, bıçak, çatal, kaşık vb. bulaşıklarınızın daha temiz yıkanabilmesi için özel olarak tasarlanmıştır.

Çatal-kaşık sepetinin hareket etme (A, B) özelliği sayesinde alt sepete bulaşıklarınızı yerleştirirken, daha geniş alanlar yaratabilir, farklı ebatlardaki bulaşıklarınıza yer açabilirsiniz.

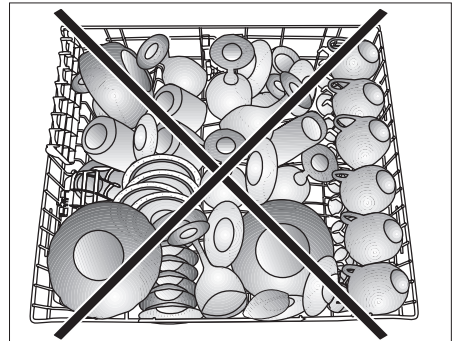
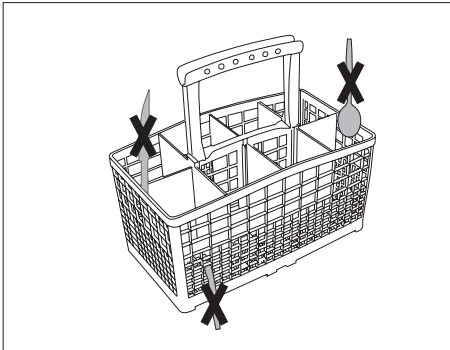


Alternatif Sepet Yerleşim Örnekleri

Hatalı Yerleşimler

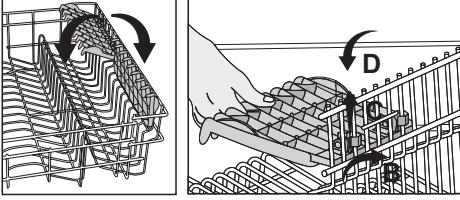


Hatalı Yerleşimler



Yükseklik ayarlı üst sepet rafı

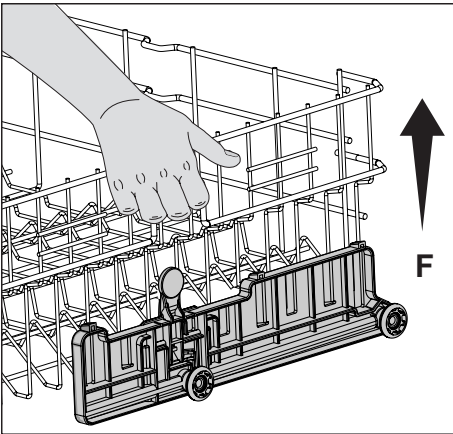
Makinenin üst sepetinde bulunan yükseklik ayarlı rafların alt ve üst tarafını, bardak, fincan vb. bulaşıkların yüksekliğine göre aşağı veya yukarı konuma alarak dilediğiniz gibi kullanabilirsiniz (B, C, D).



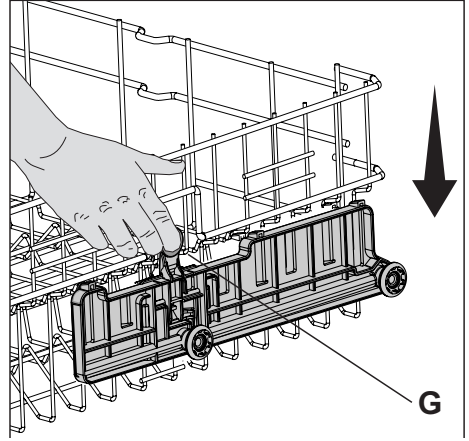
Üst sepet yüksekliğinin ayarlanması

Makinenin üst sepetinde bulunan yüklü sepet ayar mekanizması, üst sepetiniz doluyken sepeti makineden çıkarmadan yukarı veya aşağı doğru yükseklik ayarı yaparak makinenin alt veya üst bölgesinde ihtiyacınıza göre geniş alanlar yaratmanız için tasarlanmıştır.

Sepetinizi yükseltmek için:
Üst sepet tellerinden birini (sağ veya sol) tutarak yukarı doğru kaldırın (F).



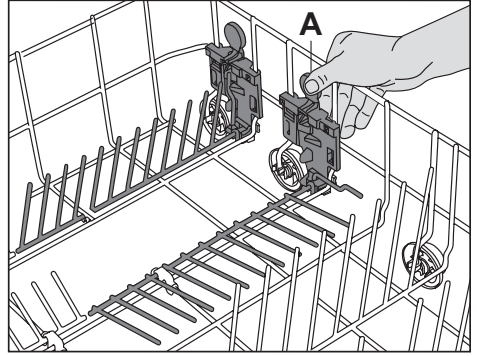
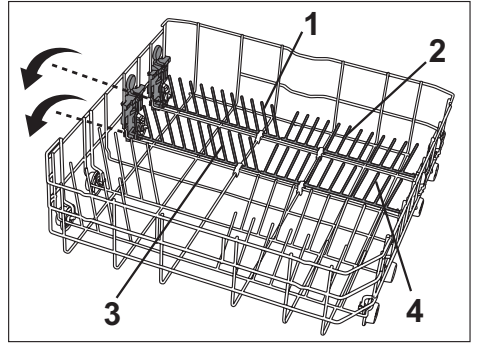
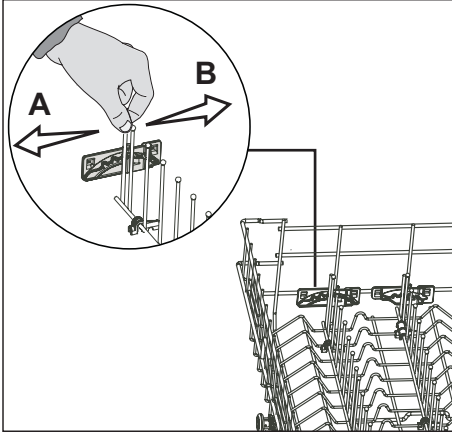
Sepetin diğer tarafını da aynı işlemi uygulayarak yükseltin.
Yüklü sepet ayar mekanizmasının her iki tarafının da aynı seviyede (aşağıda veya yukarıda) olduğundan emin olun.
Sepetinizi indirmek için:
Yüklü sepet ayar mekanizmasındaki mandala (sağ veya sol) basarak aşağı indirin (G).
Sepetin diğer tarafını da aynı işlemi uygulayarak indirin.



Yüklü sepet ayar mekanizmasının her iki tarafının da aynı seviyede (aşağıda veya yukarıda) olduğundan emin olun.

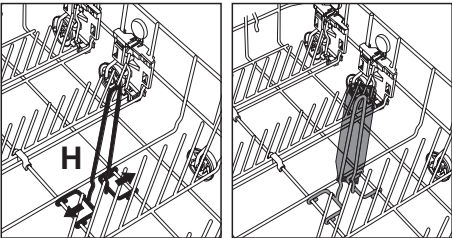
Katlanabilir üst sepet telleri

Makinenin üst sepetinde, büyük bulaşıklarınız için geniş bir alana ihtiyaç duyduğunuzda yatırabileceğiniz katlanabilir teller bulunmaktadır. Katlanabilir telleri yatar konuma getirmek için ilk yatar telden tutarak (A) veya (B) yönünde itin. Oluşacak alana büyük bulaşıklarınızı yerleştirebilirsiniz. Telleri yeniden dik konuma getirmek için yukarı doğru kaldırın. Katlanabilir teller yeniden mandala yerleşecektir.



Alt sepet şişe teli

Şişe teli, geniş ağızlı ve yüksek parçaları daha rahat yıkayabilmeniz için tasarlanmıştır. Şişe telini kullanmadığınız zaman iki taraftan dışa doğru çekerek (H) sepetinizden çıkarabilirsiniz.

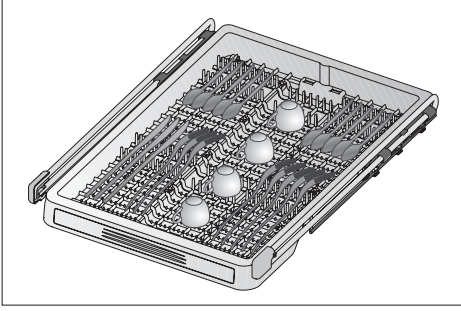


Katlanabilir alt sepet telleri

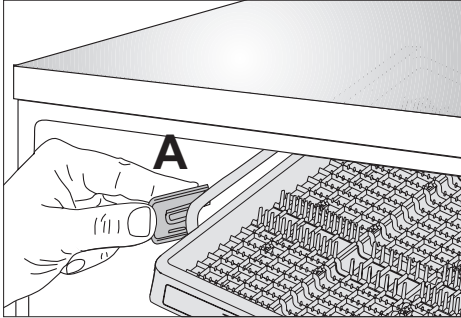
Makinenin alt sepetinde bulunan ve dört parçadan oluşan katlanan teller tencere, kase vb. büyük parçaları daha rahat yerleştirebilmeniz için tasarlanmıştır (1,2,3,4). Dilerseniz her parçayı tek tek veya hepsini birden katlayarak daha geniş alanlar yaratabilirsiniz. Katlanabilir telleri mandala basarak (A) yatar konuma getirebilirsiniz.

Tavan çatal kaşık sepeti

Tavan Çatal Kaşık Sepeti küçük parçalı yada alt sepet çatal kaşık sepetine sığmayacak kadar uzun bulaşıklarınız için tasarlanmıştır.

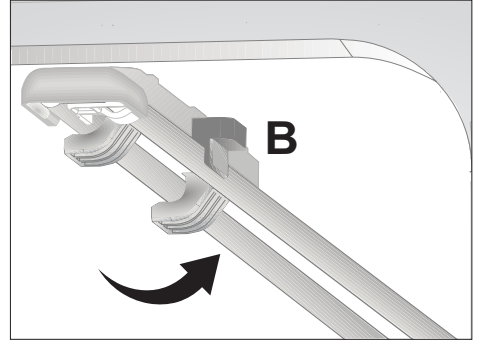


Makineden kolayca çıkarılabilme özelliği ile bulaşıklarınızın yıkandıktan sonra sepet ile beraber makine içerisinden çıkarılabilmesine olanak sağlar. Standart tüm çekmece boyutlarına uygun olması sayesinde mutfak çekmecesine yada raflarına yerleştirilip bulaşıkların sepetten çıkarılıp dizilmesine gerek bırakmaz.



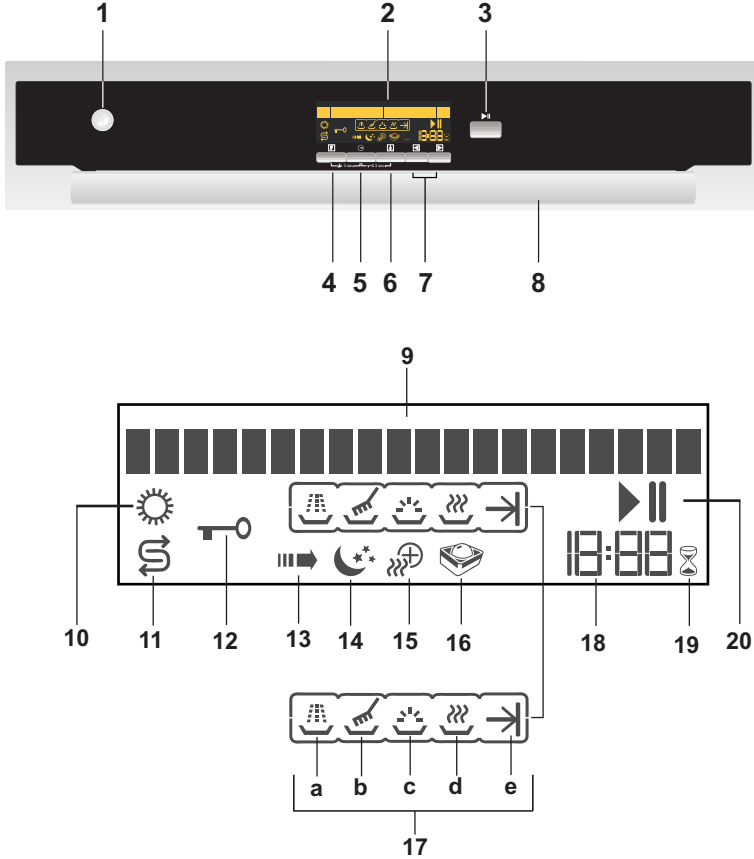
Tavan Çatal Kaşık Sepetini kullanmak istemezseniz; makinenizden çıkartmak için kendinize doğru çekin, ray kapaklarını **(A)** dışarıya doğru çevirip, kendinize çekerek çıkartın.

Sepeti yukarı doğru kaldırarak çıkarttıktan sonra taşıyıcı parçayı kendinize doğru çekerek raylardan çıkartın. Ray kapaklarını tekrar yerine takarak rayları yerine itin. Makine içinde rayları dışa doğru çevirerek **(B)** yuvasına oturtun.



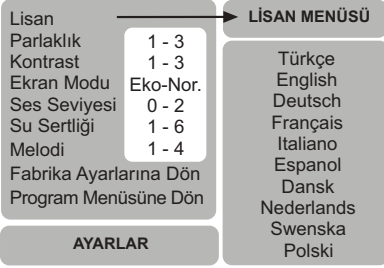
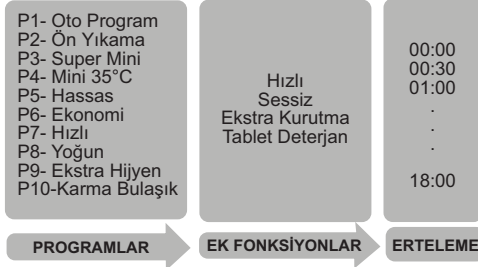
Tavan Çatal Kaşık Sepetini yerine takmak için ise aynı işlemi tersten uygulayın.

5 Ürünün çalıştırılması



1. Açma / Kapatma düğmesi
2. Ekran
3. Başla / Bekle / İptal düğmesi
4. Fonksiyon düğmesi
5. Erteleme düğmesi
6. Onay düğmesi
7. Seçim düğmeleri (> - <)
8. Tutamak
9. Ekran Bilgi satırı
10. Parlaltıcı Eksikliği Uyarı göstergesi
11. Tuz Eksikliği Uyarı göstergesi
12. Çocuk Kilidi göstergesi
13. Hızlı Yıkama göstergesi
14. Sessiz Yıkama göstergesi
15. Ekstra Kurutma göstergesi
16. Tablet Deterjan göstergesi
17. Program Adımı Takip göstergeleri
 - a) Ön Yıkama adımı
 - b) Ana Yıkama adımı
 - c) Durulama adımı
 - d) Kurutma adımı
 - e) Program Sonu göstergesi
18. Kalan Zaman / Erteleme Zamanı Göstergesi
19. Erteleme Göstergesi (Kum Saati)
20. Başla (▶) / Bekle (||) göstergesi

Menülerin Yapısı



Tuşlar

Açma / Kapatma düğmesi

Açma konumunda, makine en son kullanılan programla açılır. Kapatma konumunda ekrandaki göstergeler söner.

i Açma / Kapatma düğmesi, Çocuk (Tuş) Kilidi devredeyken işlevsizdir.

Başla / Bekle / İptal düğmesi

Seçilen programı veya Erteleme fonksiyonunu başlatmak, beklemeye almak veya iptal etmek için kullanılır.

Fonksiyon düğmesi

Ek Fonksiyon menüsüne girer.

Erteleme düğmesi

Erteleme süresi ayarlarını yapmak için basılması gereklidir.

Onay düğmesi

Ek Fonksiyonlar ve Ayarlar menüsünde seçimleri onaylamayı (kaydetmeyi) sağlar.

Seçim düğmeleri (> - <)

Program, Erteleme, Ek Fonksiyonlar ve Ayarlar menülerinde ilerlemeyi sağlar.

Makineyi hazırlama

1. Musluğu açın.
2. Fişi prize takın.
3. Bulaşık makinesinin kapısını açın.
4. Bulaşıklarınızı kullanma kılavuzunda verilen bilgiler doğrultusunda yerleştirin.
5. Alt ve üst pervanenin serbestçe döndüğünden emin olun.
6. Deterjan bölmesine yeterli miktarda deterjan koyun.
7. Açma / Kapatma düğmesine basın.
8. Tuz ve Parlaticı Eksikliği Uyarı göstergelerinin yanıp yanmadığını kontrol ederek, gerekirse tuz ve/veya parlaticı ilave edin.

Program seçimi

1. Açma / Kapatma düğmesine basın.
2. Program bilgileri ve ortalama tüketim değerleri tablosuna bakarak bulaşıklarınıza uygun programı belirleyin > veya < Seçim düğmelerini kullanarak yıkama programını seçin.

i Makineniz çalışırken kapısını açmamaya özen gösterin. Eğer açmanız gerekirse, Başla / Bekle / İptal düğmesine basarak makineyi durdurun. Ekranda Bekle (II) göstergesi yanacaktır. Daha sonra kapısını açın. Makinenin kapısını açtığınızda buhar çıkabilir, dikkatli olun. Makinenin kapısını kapattıktan sonra, tekrar Başla / Bekle / İptal tuşuna basın. Program kaldığı yerden devam edecektir.

Ek Fonksiyonlar

Makinenizin yıkama programları kir cinsi, kir miktarı ve yıkanacak bulaşık malzemesinin özellikleri düşünülerek en iyi temizliği elde etmek için tasarlanmıştır.

Ek fonksiyonlar size özel koşullar sayesinde zaman, su ve enerji tasarrufu yapmanızı ve daha konforlu bir yıkama gerçekleştirilmesini sağlamak için oluşturulmuştur.

Örneğin, bulaşıklarınızın hafif kirli olduğunu düşünüyorsanız Hızlı Fonksiyonu sayesinde yıkama programını daha ekonomik hale getirebilir, zaman ve su tasarrufu yapabilirsiniz. Bu fonksiyon ile yıkama zamanı ve harcadığınız su %25 azalır.

Elektirik fiyatının gece daha ucuz olduğu bir bölgede oturuyorsanız, bulaşıklarınızı Sessiz fonksiyonuyla gürültü yapmadan yıkayabilirsiniz.

Sessiz fonksiyonu aynı zamanda hassas yıkama yapmak için tasarlanmıştır. Narin bulaşıklarınızın daha hassas yıkanmasını istiyorsanız bu özellikten yararlanabilirsiniz.

i Ek fonksiyonlar tüm yıkama programları için uygun değildir. Fonksiyonun seçilemediği programlarda, seçilemeyen fonksiyon göstergelerinin söndüğünü görürsünüz. Geçerli özellikler için aşağıdaki tabloyu kullanabilirsiniz.

i Çok amaçlı deterjan kullanmanız durumunda Tablet Deterjan fonksiyonunu seçerseniz daha iyi kurutma performansı elde edersiniz.

Hızlı

Seçilen programın daha yüksek basınçta yıkama yapmasını sağlayarak yıkama süresini kısaltır ve su miktarını azaltır.

Sessiz

Seçilen programın düşük basınçta yıkama yapmasını sağlayarak hassas ve sessiz yıkama yapılmasını sağlar.

Ekstra Kurutma

Üst düzey kurutma performansı sağlar.

Tablet Deterjan

Şebeke suyu sertliğine bağlı olarak 3in1, 4in1, 5in1, hepsi bir arada vb. isimlerde adlandırılan çok amaçlı deterjanlarla yapılan yıkamalarda daha iyi kurutma sağlar.

Program	Fonksiyonların uygulanması			
	Hızlı	Sessiz	Ekstra Kurutma	Tablet Deterjan
Oto 40°C-65°C	-	-	-	-
Ön Yıkama	-	-	-	-
Süper Mini	-	-	+	-
Mini 35°C	-	-	+	+
Hassas 40°C	+	+	+	+
Ekonomi 50°C	-	-	+	+
Hızlı	-	-	+	+
Yoğun 65°C	+	+	+	+
Ekstra Hijyen	-	-	+	+
Karma Bulaşık	+	+	+	+

“- ” işareti ilgili fonksiyonun seçilemediğini, “+” işareti ise seçilebildiğini gösterir.

Programa ek fonksiyon eklemek için:

1. Seçim tuşlarıyla istediğiniz yıkama programını seçin. Fonksiyon düğmesine basarak Ek fonksiyon menüsüne girin.
2. > veya < seçim düğmeleriyle, programa eklemek istediğiniz ek fonksiyonu seçin ve Onay düğmesine basın. Seçilen ek fonksiyonun göstergesi yanar.
3. Yıkama programına ek fonksiyon eklemeyen Ana menüye (program seçim ekranına) dönmek için Fonksiyon düğmesine tekrar basın.

i Hızlı ve Sessiz fonksiyonları, aynı anda seçilemez. Bu fonksiyonlardan biri seçili iken diğer fonksiyon seçilirse, makine sizi “Birlikte Seçilemez!” mesajıyla uyarır. Son seçilen fonksiyon etkinleşir ve göstergesi yanar. Aynı Fonksiyon düğmesine iki kez üst üste bastığınızda, ilk basışta gösterge yanar, ikinci basışta gösterge söner ve seçim iptal edilir.

i Tablet Deterjan fonksiyonu, diğer fonksiyonlardan farklı olarak bir kez seçildikten sonra düğmeye tekrar basılıp bu fonksiyon iptal edilmediği sürece seçili olarak kalacaktır. Sadece geçerli olmadığı Ön Yıkama ve Süper Mini programlarını seçmeniz durumunda, Tablet Deterjan fonksiyonunun göstergesi söner.

Tablet deterjan fonksiyonu dışındaki diğer fonksiyonlardan biri veya birkaçı seçiliyken programı değiştirdiğinizde, ekranda ilgili fonksiyon göstergeleri söner ve seçimler iptal edilir. Yeni seçtiğiniz program için uygun fonksiyonları tekrar eklemeniz gerekir.

Yıkama süresini programlama

Erteleleme

Seçtiğiniz programın başlama zamanını 18 saate kadar erteleyebilirsiniz. Erteleleme uyarı program başladıktan sonra yapılamaz.

1. Erteleleme düğmesine basarak Erteleleme menüsüne girin.
2. Ekran Bilgi Satırında "0:00" görüntülenir ve Kum Saati göstergesi yanıp sönmeye başlar.
3. Erteleleme süresini > veya < seçim düğmeleriyle istediğiniz süreye ayarlayın. > düğmesiyle erteleme süresi 30 dakikalık kademelerle artırılır, < düğmesiyle erteleme 30 dakikalık kademelerle azaltılır.
4. Başla / Bekle / İptal düğmesine basarak erteleme süresi geri sayımını başlatın. Kum saati süre sona erene kadar yanar. Kalan Zaman Göstergesinde Erteleleme Zamanı görüntülenir. Geri sayım bittiğinde seçtiğiniz program çalışmaya başlar. Ekranda çalışan programın tamamlanması için gerekli süre görüntülenir.

i Erteleleme Menüsünde, erteleme uyarı yapmadan Ana menüye (program seçim ekranına) dönmek için Erteleleme Tuşuna tekrar basmanız yeterlidir.

i Erteleleme menüsünde Onay düğmesinin hiçbir fonksiyonu yoktur. Bu düğmeye basılması halinde sistem tepki vermez.

Erteleleme etkinken program veya fonksiyon değişikliği yapmak için

Başla / Bekle / İptal düğmesine basarak makineyi beklemeye alın. Geri sayım durur ve Kum Saati göstergesi yanıp sönmeye başlar.

1. Geri sayım durdurduktan sonra, "Program seçimi" ve "Programa

ek fonksiyon eklemek için" başlıklarında anlatıldığı gibi yıkama programınızı değiştirin veya ek fonksiyon ekleyip çıkarın.

2. Başla / Bekle / İptal düğmesine basarak Erteleleme süresi geri sayımını başlatın.

i Makineyi bekleme konumuna almadan düğmeye bastığınızda "Erteleleme Devrede" uyarısı verilir.

Erteleleme etkinken yeni bir süre ayarlamak için

1. Başla / Bekle / İptal düğmesine basıp geri sayımı durdurun.
2. Erteleleme düğmesine basıp Erteleleme menüsüne girin.
3. > veya < seçim düğmelerini kullanarak yeni erteleme süresini ayarlayın.
4. Başla / Bekle / İptal düğmesine basarak erteleme süresi geri sayımını başlatın.

Erteleleme fonksiyonunu iptal etmek için

Başla / Bekle / İptal düğmesine 3 saniye basın. Ekranda "Program İptali...X" görüntülenir. X, düğmeye kaç saniye daha basılması gerektiğini gösterir. kaç saniye daha basılması gerektiğini gösterir.

Programın başlatılması

Başla / Bekle / İptal düğmesine basarak programı başlatın. Ekranda Başla (▶) göstergesi yanacaktır.

i Program süresi, Kalan Zaman göstergesinde görünür.



i Şebeke suyu sertliğine bağlı olarak makinede su yumuşatma işlemi yapılmaktadır. Bu işlem nedeniyle bazı yıkamalarda, program sonuna doğru göstergedeki kalan süre başlangıçta belirtilen süreden farklı olabilir. Ayrıca, toplam süre, makinenin bulunduğu odanın sıcaklığı, şebeke suyu sıcaklığı ve bulaşık miktarınıza bağlı olarak program çalışırken değişebilir.

Çocuk (Tuş) Kilidi

Makinenin çalışması sırasında sizden başka birinin program akışını ve erteleme zamanını etkilemesine ve değiştirmesine engel olabilirsiniz.

Çocuk kilidini etkinleştirmek için:

Program çalıştırdıktan sonra “Erteleme” ve “Onay” düğmelerine aynı anda 3 saniye basın. Ekranda “Tuşlar Kilitleniyor..X” görüntülenir. X, düğmelere kaç saniye daha basılması gerektiğini gösterir. Bu sürenin sonunda düğmelerin kilidi aktif hale gelir, ekranda “Tuş Kilitlendi” görüntülenir, ve Çocuk Kilidi göstergesi yanar. Çocuk kilidi seçiliyken tüm düğmeler işlevsiz hale gelir.





Çocuk kilidini iptal etmek için:


“Erteleme” ve “Onay” düğmelerine aynı anda 3 saniye basın. Ekranda “Tuş Kilidini Aç...X” görüntülenir. X, düğmelere kaç saniye daha basılması gerektiğini gösterir. Bu sürenin sonunda çocuk kilidi devreden çıkar, ekranda “Tuşlar Açıldı” görüntülenir. Çocuk Kilidi göstergesi söner.


Program adımı takibi


Çalıştırdığınız programın bulunduğu yıkama adımını ekrandaki Program Adımı Takip göstergelerinden izleyebilirsiniz.



“” Ön Yıkama Adımı Takip göstergesi
“” Ana Yıkama Adımı Takip göstergesi

“” Durulama Adımı Takip göstergesi

“” Kurutma Adımı Takip göstergesi

“” Program Bitiş göstergesi

i Durulama sonrası bulaşıkların üzerinde ve makine içinde kalan suyun tamamen akması ve su yumuşatıcının temizlenmesi için makineniz yaklaşık 15 dakika bekleme modunda sessiz kaldıktan sonra kurutma adımında çalışmaya devam eder ve Kurutma Adımı Takip göstergesi yanar.

Program bittiğinde ekranda “ * Bitti * ” görünür ve Program Bitiş göstergesi yanar. Kalan zaman göstergesinde “00:00” görünür.

“Ses seviyesini 0’a getirerek makinenin sinyal sesini kapamamışsanız, makine sizi seçtiğiniz melodiyile uyarır. Başla / Bekle / İptal düğmesi haricinde herhangi bir tuşa basarak veya kapıyı açarak sesli uyarıyı durdurabilirsiniz. Herhangi bir işlem yapmamanız halinde sesli uyarı 2 dakika sonra kendiliğinden sonlanacaktır.

i “ Süper Mini 20’ ” ve “ Hızlı 35 ” programlarında Ekstra Kurutma fonksiyonu seçilmemişse, kurutma adımı göstergesi yanmaz.

Programın değiştirilmesi

Programı çalıştırdıktan sonra seçiminizi değiştirmek için:

1. Başla / Bekle / İptal tuşuna basarak makineyi bekleme konumuna alın.
2. > veya < seçim düğmeleriyle ile istediğiniz programa gelin.
3. Tekrar Başla / Bekle / İptal düğmesine basarak yeni programı çalıştırın.

i Yeni seçiminiz bir önceki programın kaldığı yıkama adımından çalışmaya başlayacaktır. Örneğin bir önceki program durulama adımında kalmışsa yenisi de durulama adımından çalışmaya başlayacaktır.

i Yeni seçtiğiniz programın en baştan çalışmasını istiyorsanız, önce mevcut programı İptal etmeli, ardından yeni bir program seçmelisiniz.

Programın iptal edilmesi

Programı iptal etmek için Başla / Bekle / İptal düğmesine 3 saniye basın. Ekranda “Program İptali...X” görüntülenir. X, düğmeye kaç saniye daha basılması gerektiğini gösterir. İşlem başladıktan 1 dk sonra “* Bitti *” uyarısı çıkar. Daha sonra makinenizde yeni program, fonksiyon veya zaman ayarı yapabilirsiniz.

i İptal ettiğiniz programın kaldığı adıma bağlı olarak makinede ve/veya yıkanan parçalar üzerinde deterjan veya parlaticı kalabilir.

Program sonu

Program bittiğinde, Ekran Bilgi satırında “* Bitti *” ibaresi görünür. Program Adımı Takip göstergelerinde Program Bitiş göstergesi yanar ve kalan zaman göstergesinde 00:00 yazar.



1. Açma / Kapama düğmesine (1) basarak makineyi kapatın.
2. Musluğu kapatın.
3. Fişi prizden çıkarın.

Makine ayarları

Makinenizde kullanacağınız “Lisan”, “Ekran Parlaklık”, “Kontrast”, “Ekran Modu”, “Ses Seviyesi”, “Su Sertliği” ve “Melodi” ayarlarını değiştirmek veya fabrika ayarlarına geri dönmek için “Ayarlar menüsü”nü kullanabilirsiniz.

“Ayarlar” menüsüne girmek için:

1. Açma / Kapama düğmesine basarak makineyi açın.
2. Fonksiyon ve Erteleme düğmelerine 3 saniye birlikte basın.



3. Ekranda “Ayarlar Menüsü...X” görünür. “X”, düğmelere kaç saniye daha basılması gerektiğini gösterir.
4. “Ayarlar menüsü”ne girdikten sonra, ana menüler arasında geçiş yapmak için Fonksiyon düğmesine basın. Düğmeye her basıldığında bir sonraki ana menüye geçilir. Son ana menüdeyken tekrar Fonksiyon düğmesine basarsanız ilk ana menüye geri dönülür.
5. Alt menülerde değişiklik yapmak için > veya < Seçim düğmelerini kullanın.
6. Alt menüde yaptığınız değişiklikleri kaydetmek için Onay düğmesine basın.

7. Onay düğmesine basıldıktan sonra “** Kaydedildi! **” mesajı görüntülenir.
8. Alt menüde değişiklik yapmadan Fonksiyon düğmesine basarsanız bir sonraki ayar menüsüne geçilir.
9. “Ayarlar menüsü”nden çıkmak için “Program Menüsüne Dön” öğesine gelip Onay düğmesine basın.

i Erteleme, Başla / Bekle / İptal düğmelerinin “Ayarlar menüsü”nde hiçbir fonksiyonu yoktur. Bu düğmelere basılması herhangi bir etki yaratmaz.

Lisan

Lisan menüsünde toplam 10 ayrı dil seçeneği bulunmaktadır.



Parlaklık

Ekran parlaklığı için 1 - 3 arasında bir seviye seçebilirsiniz.

Kontrast

Ekran kontrastı için 1 - 3 arasında bir seviye seçebilirsiniz.

Ekran modu

“Ekran modu” menüsünde “Eko” ve “Normal” olmak üzere iki seçenek vardır. “Eko” modu seçildiğinde makine otomatik olarak bir süre sonra ekran parlaklığını düşürerek enerji tasarrufu sağlayacaktır. “Normal” modu seçildiğinde ekran parlaklığı değişmez.

Ses Seviyesi

Ses seviyesi ayarıyla makinenin, program bittiğinde sizi sesli olarak uyarmasını sağlayabilirsiniz.

Aşağıdaki seviyelerden birini seçin:

- 0- Kapalı
- 1- Orta
- 2- Yüksek

Su Sertliği

Su sertliği seviyesini, su şebekesinin özelliklerine uygun olarak aşağıdaki seviyelerden birine ayarlamamız gerekmektedir.

- 1- Kireçsiz,
- 2- Çok az kireçli
- 3- Az kireçli
- 4- Orta kireçli
- 5- Kireçli
- 6- İleri derecede kireçli

Melodi

Melodi için 1 - 4 arasında bir seviye seçebilirsiniz.

Fabrika Ayarlarına Dön

Sonradan yaptığınız ayarlardan vazgeçip fabrika ayarlarına geri dönmek için:

1. Fonksiyon ve Erteleme düğmelerine 3 saniye birlikte basarak “Ayarlar menüsü”ne girin.
2. Ana menüde iken, “Fab. Ayarlarına Dön?” ibaresi görüntülenene kadar Fonksiyon düğmesine art arda basın.



3. “Fabrika Ayarlarına Dön” menüsünün alt menüsü yoktur. Ayarları sıfırlamak için Onay düğmesine basmanız yeterlidir.
4. “** Kaydedildi! **” mesajı görüntüledikten sonra Açma / Kapatma düğmesiyle makinenizi kapatıp tekrar açın.

Fabrika ayarlarına döndüğünde:

- Lisan = Türkçe
Ekran Parlaklığı = 2
Kontrast = 2
Ekran Modu = Normal
Ses Seviyesi = 1

Su Sertliđi =3
Melodi = 3 olacaktır.

Uyarı mesajları

Makineniz çalışması sırasında size bazı önemli geri bildirimlerde bulunur.

Kirli Filtre

Filtrelerinizi çıkarıp akan su altında temizleyin. Haznede tahliye edilemeyen su varsa, İptal işlemini uygulayarak haznedeki suyun tahliye edilmesini sağlayın. Su tahliye edilemiyorsa hazne dibinde birikmiş ve suyunu tıkamış kir parçalarını temizleyin. Makinenizin içini ve hazneyi kirlilik durumuna göre deterjansız Ön Yıkama veya deterjanlı uzun bir yıkama programı çalıştırarak temizleyin. Bulaşıklarınızı makineye yerleştirmeden önce kaba kirini çatal, kağıt havlu veya peçete yardımıyla çöpe sıyırmayı alışkanlık haline getirin.

Su Yok !

1. Suyun kesik olmadığından emin olun.
2. Musluğun açık olduğundan emin olun.
3. Su akıyor ve musluk açıksa Yetkili Servisi çağırın.

Servis Çağırınız

Makinenizde çeşitli nedenlerle çok miktarda su alımı gerçekleşmiş olabilir.

Yetkili Servisi çağırın.

Tuz Eksikliği Uyarı göstergesi

Makinenizde bulunan yumuşatma tuzunun miktarının yeterli olup olmadığını anlayabilmek için, makinenizin ekranındaki tuz eksikliği uyarı göstergesini kontrol edin. Makinenizin ekranındaki tuz eksikliği uyarı göstergesi yanmaya başladığında tuz bölmesine yeniden tuz doldurmanız gerekir.



Parlatıcı Eksikliği Uyarı Göstergesi

Makinenizde bulunan parlatıcı miktarının yeterli olup olmadığını anlayabilmek için, makinenizin ekranındaki parlatıcı eksikliği uyarı göstergesini kontrol edin. Makinenizin ekranındaki parlatıcı eksikliği uyarı göstergesi yanmaya başladığında parlatıcı bölmesine yeniden parlatıcı doldurmanız gerekir.



Program Bilgileri ve Ortalama Tüketim Değerleri Tablosu

Program No	1	2	3	4	5	6 *	7	8	9	10
Program Adı	Oto 40°C-65°C	Ön Yıkama	Mini 35°C	Hassas 40°C	Ekonomi 50°C*	Hızlı	Yoğun 65°C	Extra Hiyyen	Karma Bulaşık	
Yıkama Sıcaklığı	40°C-65°C	-	35°C	35°C	40°C	50°C	60°C	65°C	70°C	70°C
Yemek Artığı Türü	Bulaşıkların kirlilik düzeyini belirleyerek, yıkama suyunun sıcaklığı ve miktarı ile yıkama süresini otomatik olarak ayarlar	Ön yıkama programı birkaç gün makinanede bekletilen bulaşıkların sudan geçirilmesi içindir.	Bekletilmemiş kahve, süt, çay, pasta, salatalar	Bekletilmemiş kahve, süt, çay, soğuk, eller, sebzeleler	Bekletilmemiş, kahve, süt, çay ve kristaller	Bekletilmiş, kahve, süt, çay, soğuk, eller, sebzeleler	Bekletilmemiş, çorbalar, soslar, hamur işleri, yumurtu, pilav, patates ve fırın yemekleri, kızartmalar	Uzun süre bekletilmiş, yoğurt, kırı ve hijyenik yıkama istenilen bulaşıklar	Üst sepette hassas eşyaları (cam, kristal), alt sepette ise diğer bulaşıklaı (tenis, tavu) aynı anda yıkar	
Kirlilik Düzeyi	Orta-Çok	-	AZ	AZ	AZ	Orta	Orta	Çok	Çok	Çok
Deterjan Miktarı A=25 cm ³ /15 cm ³ B=5 cm ³	A	Deterjan kullanmayınız	B **	A	A	A+B	A+B	A+B	A+B	A+B
Program Akışı	Bulaşıkların kirlilik düzeyini belirleyerek, yıkama suyunun sıcaklığı ve miktarı ile yıkama süresini otomatik olarak ayarlar	Ön Yıkama ▼ Son	Yıkama ▼ Soğuk Durulama ▼ Sıcak Durulama ▼ Son	Yıkama ▼ Soğuk Durulama ▼ Sıcak Durulama ▼ Son	Ön Yıkama ▼ Yıkama ▼ Soğuk Durulama ▼ Sıcak Durulama ▼ Kurutma ▼ Son	Yıkama ▼ Soğuk Durulama ▼ Sıcak Durulama ▼ Kurutma ▼ Son	Ön Yıkama ▼ Yıkama ▼ Soğuk Durulama ▼ Sıcak Durulama ▼ Kurutma ▼ Son	Ön Yıkama ▼ Yıkama ▼ Soğuk Durulama ▼ Durulama ▼ Sıcak Durulama ▼ Kurutma ▼ Son	Ön Yıkama ▼ Yıkama ▼ Soğuk Durulama ▼ Durulama ▼ Sıcak Durulama ▼ Kurutma ▼ Son	
Program Süresi (dakika)	80-154	15	20	30	83	181	58	143	124	126
Su Tüketimi (litre)	10,4-14,2	4	7,4	10,4	13,4	9	10,2	16,2	17,8	18,6
Elektrik Tüketimi (kW saat)	0,90-1,42	-	0,6	0,8	0,88	1,05	1,32	1,26	1,97	1,77

Tabloda verilen tüketim değerleri standart koşullarda ölçülmüş değerlerdir. Bu nedenle günlük kullanımında farklılıklar olabilir.

(*) Test Enstitüleri için referans program. EN 50242 standardına göre yapılan testler referans programda su yumuşatıcısı tuz bölümünün ve parlatıcı bölümünün dolu olması durumunda yapılmıştır.

(**) Sadece toz deterjan kullanılmaktadır.

6 Bakım ve temizlik

Düzenli aralıklarla temizlenmesi halinde ürünün kullanım ömrü uzar ve sık karşılaşılan sorunlar azalır.

⚠ Makineyi temizlemeden önce fişini çekin ve musluğu kapayın.

❗ Temizlerken aşındırıcı malzemeler kullanmayın.

❗ Makinenin verimli çalışması için filtre ve pervaneleri haftada en az bir kez temizleyin.

Makinenin dış yüzeyinin temizlenmesi

Makinenizin dış yüzünü ve kapı contalarını hassas bir temizlik malzemesi ve nemli bir bez yardımıyla hafifçe silin. Kontrol Panelini ise yalnızca hafif nemli bir bezle silin.

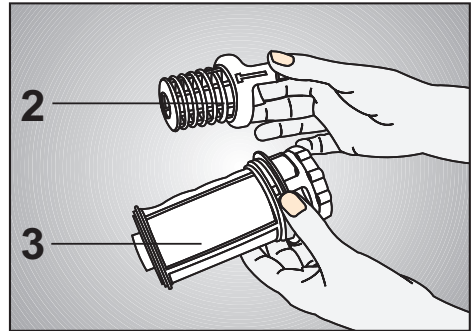
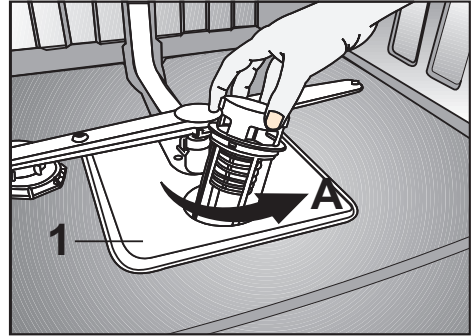
Makinenin içinin temizlenmesi

- Makinenin içini ve hazneyi kirlik durumuna göre deterjansız Ön Yıkama veya deterjanlı uzun bir yıkama programı çalıştırarak temizleyin.
- Makinenin içinde su kalmışsa, "Programın iptal edilmesi" bölümündeki işlemleri uygulayarak makinedeki suyun tahliye edilmesini sağlayın. Su tahliye edilemiyorsa, makinenin dip kısmında birikerek su yolunu tıkamış kir parçalarını temizleyin.

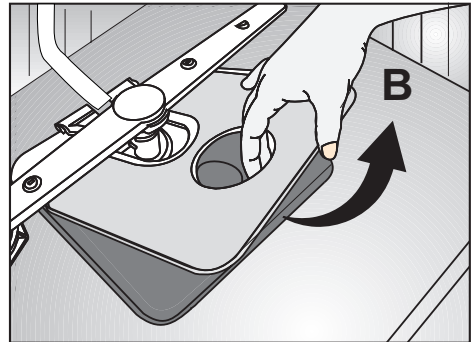
Filtrelerin temizlenmesi

Makinenin verimli çalışması için filtreleri haftada en az bir kez temizleyin. Filtreler üzerinde yemek artığı kalıp kalmadığını kontrol edin. Yemek artığı kalmışsa filtreleri çıkarıp musluk altında iyice temizleyin.

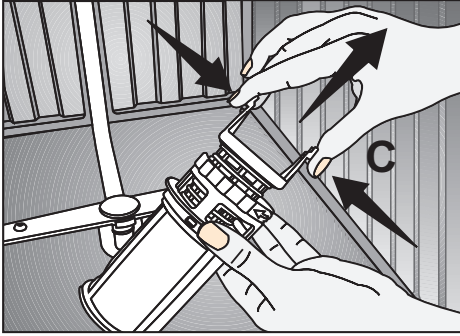
1. Mikro filtre (3) ve kaba (2) filtre grubunu saat yönünün tersine çevirip çekerek yerinden çıkarın (A).



2. Metal/plastik filtreyi (1) çekerek yerinden çıkarın (B).



3. Kaba filtre üzerindeki iki dili içeri doğru bastırarak kaba filtreyi gruptan ayırın (C).



4. Üç filtreyi de musluk altında bir fırça yardımıyla temizleyin.
5. Metal/plastik filtreyi yerine takın.
6. Kaba filtreyi mikro filtrenin içine yerleştirin. Doğru yerleştiğinden emin olun. Tık sesi duyana kadar saat yönünde çevirin.

- ❗ Makine, filtresiz kullanılmamalıdır.
- ❗ Filtrelerin doğru takılmaması, yıkama etkinliğini azaltacaktır.

Hortum filtresinin temizlenmesi

Şehir şebekesinden veya su tesisatınızdan gelebilecek kirlerin (kum, kil, pas, vb) makineye zarar vermesi, su giriş hortumundaki filtre yardımıyla engellenir. Filtreyi ve hortumu zaman zaman kontrol edin ve gerektiği takdirde temizleyin.

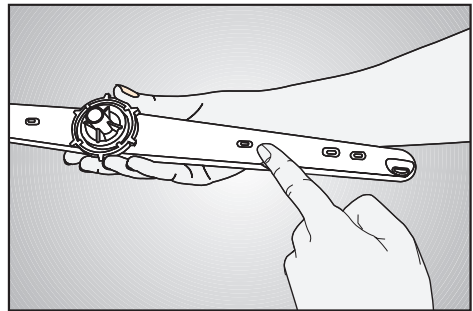
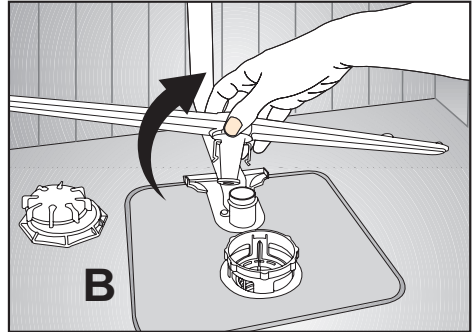
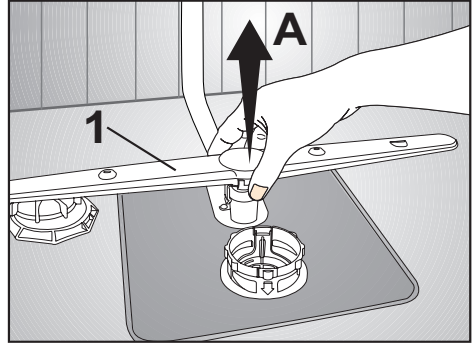
1. Musluğu kapayın ve hortumu sökün.
2. Filtreyi hortumdan çıkardıktan sonra musluk altında temizleyin.
3. Temizlediğiniz filtreyi yeniden hortum içindeki yerine yerleştirin.
4. Hortumu musluğa takın.

Pervanelerin temizlenmesi

Makinenin verimli çalışması için pervaneleri haftada en az bir kez temizleyin.

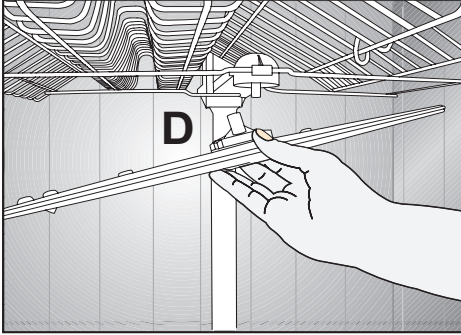
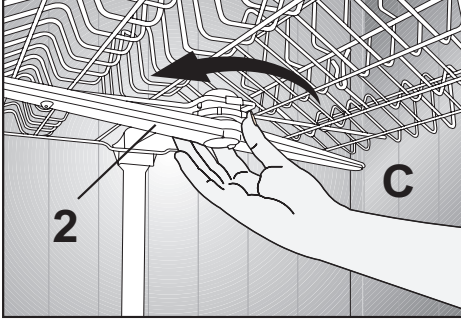
Alt pervane

Alt pervane (1) deliklerinin tıkanıp tıkanmadığını kontrol edin. Tıkanıklık varsa pervaneyi çıkarıp temizleyin. Alt pervaneyi yukarı doğru çekerek çıkarabilirsiniz (A,B).



Üst pervane

Üst pervane (2) deliklerinin tıkanıp tıkanmadığını kontrol edin. Tıkanıklık varsa pervaneyi çıkarıp temizleyin. Üst pervaneyi somununu sola doğru çevirerek çıkarabilirsiniz (C,D). Üst pervaneyi yerine takarken somunu tam olarak sıktığınızdan emin olun.

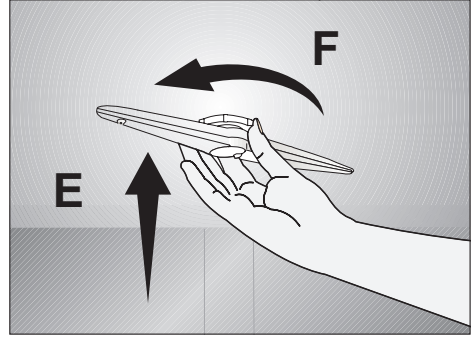


Tavan Pervanesi

Makinenizin en üst kısmındaki Tavan Pervanesinin (3) deliklerinin tıkanıp tıkanmadığını kontrol edin. Tıkanıklık varsa çıkarıp temizleyin.

Yerinden çıkarmak için hafifce (E) yukarı doğru bastırıp, (F) saat yönünde çevirin.

Yerine geri takmak için pervaneyi yuvasına oturtup yukarı doğru hafifce bastırarak saat yönü tersinde sıkılaşıyana kadar döndürün. Pervane serbest kaldığında rahatça döndüğünü kontrol edin.



7 Sorun giderme

Makine çalışmıyor.

- Elektrik fişini takılmamış olabilir. >>> Elektrik fişinin takılı olup olmadığını kontrol edin.
- Sigorta atmış olabilir. >>> Evinizdeki sigortaları kontrol edin.
- Su gelmiyor olabilir. >>> Su giriş musluğunun açık olduğundan emin olun.
- Makinenin kapısı açık olabilir. >>> Makinenin kapısını kapadığınızdan emin olun.
- Açma / Kapatma düğmesine basılmamış olabilir. >>> Açma / Kapatma düğmesine basarak makineyi açtığınızdan emin olun.
- Filtreler tıkalı olabilir. >>> Su giriş hortumu ve makinenizdeki filtrelerin tıkalı olmadığından emin olun.

⚠ Bu bölümdeki talimatları uygulamanıza rağmen sorunu gideremezseniz ürünü satın aldığınız bayi ya da Yetkili Servise başvurun. Çalışmayan ürünü kendiniz onarmayı asla denemeyin.

8 Tüketici hizmetleri

Değerli Müşterimiz,
Sizlere iyi ürünün yanında iyi bir hizmet vermenin ne kadar önemli olduğunu biliyoruz. Bu nedenle geniş kapsamlı hizmetlerimize her gün bir yenisini ekliyoruz.

Yetkili servislerimiz, haftanın 7 günü 09:00-22:00 saatleri arasında hizmet vermeye başladı. Aşağıdaki numarayı arayarak Arçelik Çağrı Merkezine başvurabilir ve ihtiyacınıza uygun hizmeti talep edebilirsiniz.

Arçelik Çağrı Merkezi

444 0 888

(Sabit telefonlardan veya cep telefonlarından alan kodu çevirmeden arayın*)

* Sabit telefonlardan yapılan aramalarda şehir içi arama tarifi, cep telefonuyla yapılan aramalarda ise GSM-GSM tarifi üzerinden ücretlendirme yapılmaktadır.

Çağrı Merkezimize ayrıca www.arcelik.com adresindeki Tüketici Hizmetleri bölümünde bulunan formu doldurarak , 0216 585 8 888 nolu telefonu arayarak yada 0216 423 2353 nolu telefona faks çekerek de ulaşabilirsiniz. Yazılı başvurular için adresimiz: Çağrı Merkezi, Ankara Asfaltı Yanı, 34950 Tuzla / İSTANBUL

Aşağıdaki önerilere uymanızı rica ederiz:

1. Ürünü aldığınızda Garanti belgesini Yetkili Satıcınıza onaylatın.
2. Ürünü kullanma kılavuzu esaslarına göre kullanın.
3. Ürünle ilgili hizmet talebiniz olduğunda yukarıdaki telefon numaralarından Çağrı Merkezimize başvurun.
4. Hizmet için gelen teknisyene teknisyen kimlik kartını sorun.
5. İşiniz bittiğinde servis teknisyeninden HİZMET FİŞİ istemeyi unutmayın. Alacağınız hizmet fişi, ilerde üründe meydana gelebilecek herhangi bir sorunda size yarar sağlayacaktır.
6. Kullanım ömrü: 10 yıldır. Bu, ürünün tanımlandığı şekilde çalışabilmesi için gerekli yedek parça bulundurma süresidir.



*Garanti ile ilgili olarak
müşterinin dikkat etmesi
gereken hususlar*

Arçelik tarafından verilen bu garanti, Bulaşık Makinesi'nin normalin dışında kullanılmasından doğacak arızaların giderilmesini kapsamadığı gibi, aşağıdaki durumlar da garanti dışıdır:

- 1. Kullanma hatalarından meydana gelen hasar ve arızalar;*
- 2. Ürünün müşteriye tesliminden sonraki yükleme, boşaltma ve taşıma sırasında oluşan hasar ve arızalar;*
- 3. Voltaj düşüklüğü veya fazlalığı, hatalı elektrik tesisatı, ürünün etiketinde yazılı voltajdan farklı voltajda kullanma nedenlerinden meydana gelecek hasar ve arızalar;*
- 4. Yangın ve yıldırım düşmesi ile meydana gelecek arızalar ve hasarlar;*
- 5. Ürünün kullanma kılavuzlarında yer alan hususlara aykırı kullanılmasından kaynaklanan arızalar.*

Yukarıda belirtilen arızaların giderilmesi ücret karşılığında yapılır.

Ürünün kullanım yerine montajı ve nakliyesi ürün fiyatına dahil değildir.

Garanti belgesinin tekemmül ettirilerek tüketiciye verilmesi sorumluluğu, tüketicinin malı satın aldığı satıcı, bayi, acenta ya da temsilciliklere aittir. Garanti belgesi üzerinde tahrifat yapıldığı, ürün üzerindeki orijinal seri numarası kaldırıldığı veya tahrif edildiği takdirde bu garanti geçersizdir.

Ürününüzün CE uygunluk değerlendirmesi Arçelik A.Ş. tesislerinde yapılmıştır.

Ürününüz Arçelik A.Ş. tesislerinde üretilmiştir.

Arçelik A.Ş. Bulaşık Makinesi İşletmesi

Altınordu Caddesi No:3 Organize Sanayi Bölgesi Sincan 06935 Ankara

Çağrı Merkezi
444 0 888

Diğer Numara
0216 585 8 888

Arçelik Çağrı Merkezi Ankara Asfaltı Yanı,
34950 Tuzla/ İstanbul
Telefon:(0216) 585 8 888 Faks:(0216) 423 23 53

bulařık makinesi

arçelik

**GARANTİ
BELGESİ**

ÜRÜNÜNÜZ 3 (ÜÇ) YIL SÜRE İLE GARANTİ EDİLMİŐTİR.

Garanti süresi Arçelik Bulařık Makinesinin, kullanım kılavuzunda gösterildiđi řekilde kullanılması ve Arçelik'in yetkili kıldıđı servis elemanları dıřındaki řahıřlar tarafından bakım, onarım veya bařka bir nedenle müdahale edilmemiř olması şartıyla, malın bütün parçaları dahil olmak üzere tamamen malzeme, iřçilik ve üretim hatalarına karřı ürünün tesliminden itibaren bařlar.

Ürünün kullanım kılavuzunda yer alan hususlara aykırı kullanılmasından kaynaklanan arızalar garanti kapsamı dıřındadır. Malın garanti süresi içerisinde gerek malzeme ve iřçilik, gerekse montaj hatalarından dolayı arızalanması halinde iřçilik masraflı, deđiřtirilen parça bedeli ya da herhangi bir ad altında hiçbir ücret talep edilmeksizin tamiri yapılacaktır. Garanti süresi içerisinde, servis istasyonları tarafından yapılmasının zorunlu olduđu, imalatçı ya da ithalatçı tarafından şart kořulan periyodik bakımlarda; verilen hizmet karřılıđında tüketiciden iřçilik ücreti veya benzeri bir ücret talep edilmez. Garanti süresi içinde yapılacak onarımlarda geçen süre, garanti süresine ilave edilir. Tamir süresi en fazla 20 iř gündür. Bu süre mala iliřkin arızanın yetkili servis atölyelerimize, yetkili servis atölyelerimizin bulunmaması durumunda yetkili satıcılarımıza, ithalatçısına veya firmamıza bildirildiđi tarihten itibaren bařlar.

Sanayi malının arızasının 10 iř günü içerisinde giderilmemesi halinde, imalatçı ya da ithalatçının; malın tamiri tamamlanuncaya kadar benzer özelliklere sahip bařka bir sanayi malını tüketicinin kullanımına tahsis etmesi zorunludur.

Arızanın giderilmesi konusunda uygulanacak teknik yöntemlerin tespiti ile deđiřtirilecek parçaların saptanması tamamen firmamıza aittir. Arızanın giderilmesi ürünün bulunduđu yerde veya yetkili servis atölyelerinde yapılabilir. Bu konuda müřteri onayı alınması zorunludur.

Ancak;

--Tüketicie teslim edildiđi tarihten itibaren, garanti süresi içinde kalmak kaydıyla, bir yıl içerisinde en az dört defa veya imalatçı-üretici ve/veya ithalatçı tarafından belirlenen garanti süresi içerisinde altı defa arızalanmasının yanı sıra, bu arızaların maldan yararlanamamayı sürekli kılmayı,

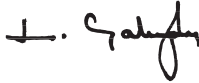
--Ürünün tamiri için gereken azami sürenin ařılması,

--Yetkili Servis atölyelerince; mevcut olmaması halinde sırasıyla yetkili satıcımız, bayi, acente temsilciliđi, ithalatçı ya da imalatçıdan birisinin bölgeye en yakın servis yetkilisiyle birlikte veya firmamız yetkilisince düzenlenecek raporla arızanın tamirinin mümkün bulunmadıđının belirlenmesi durumunda, tüketici malın ücretsiz deđiřtirilmesini, bedel iadesi veya ayıp oranında indirim talep edebilir.

Garanti belgesi ile ilgili olarak çıkabilecek sorunlar için Sanayi ve Ticaret Bakanlıđı, Tüketicinin ve Rekabetin Korunması Genel Müdürlüđü'ne bařvurulabilir. Bu belgenin kullanılmasına; 4077 sayılı Tüketicinin Korunması Hakkında Kanun ve bu kanuna dayanılarak yürürlüđe konulan Garanti Belgesi Uygulama Esaslarına Dair Tebliđ uyarınca, T.C. Sanayi ve Ticaret Bakanlıđı Tüketicinin ve Rekabetin Korunması Genel Müdürlüđü tarafından izin verilmiřtir.

ARÇELİK A.Ő.

GENEL MÜDÜR



GENEL MÜDÜR YRD.



Seri No:

Tip:

Teslim Tarihi, Yeri:

Fatura Tarihi, No:

Satıcı Firma Ünvanı:

Adres:

Tel-Faks:

Satıcı Firma (Kaşe ve İmza):

Bu belge, Sanayi ve Ticaret Bakanlıđı'nın 90086 no'lu ve 31.08.2010 izin tarihli belgesine göre düzenlenmiřtir. Bu bölümü, ürünü aldıđımız Yetkili Satıcı imzalayacak ve kařeleyecektir.