



*buzdolabı
kullanma kılavuzu*

4263 N

Lütfen önce bu kılavuzu okuyunuz!

Değerli Müşterimiz,

Modern tesislerde üretilmiş ve titiz kalite kontrol işlemlerinden geçirilmiş olan ürününüzün size en iyi verimi sunmasını istiyoruz.

Bunun için, bu kılavuzun tamamını, ürününüzü kullanmadan önce dikkatle okumanızı ve bir başvuru kaynağı olarak saklamanızı rica ediyoruz.

Bu kullanma kılavuzu

- Ürününüzü hızlı ve güvenli bir şekilde kullanmanıza yardımcı olacaktır.
 - Ürününüzü kurmadan ve çalıştırmadan önce kullanma kılavuzunu okuyunuz.
 - Özellikle güvenlikle ilgili bilgilere uyunuz.
 - Daha sonra da ihtiyacınız olabileceği için kullanma kılavuzunu kolay ulaşabileceğiniz bir yerde saklayınız.
 - Ayrıca ürününüzle birlikte ilave olarak verilen diğer belgeleri de okuyunuz.
- Bu kullanma kılavuzunun başka modeller için de geçerli olabileceğini unutmayınız.

Semboller ve açıklamaları

Kullanma kılavuzunda şu semboller yer almaktadır:

- ⓘ Önemli bilgiler veya kullanımla ilgili faydalı ipuçları.
- ⚠ Can ve mal açısından tehlikeli durumlara karşı uyarı.
- ⚡ Elektrik gerilimine karşı uyarı.



Bu ürün, çevreye saygılı modern tesislerde doğaya zarar vermeden üretilmiştir.



EEE Yönetmeliğine Uygundur.

PCB içermez

İÇİNDEKİLER

1 Buzdolabınız 3

Buzdolabınızın teknik özellikleri.....4

2 Uyarılar 5

Genel güvenlik.....5

Kapı alarm bilgisi.....6

İlk kullanım.....6

Eğer evinizde çocuk varsa.....6

Kullanım amacı6

Güvenlik talimatları.....6

Enerji tasarrufu için yapılması
gerekenler6

3 Kurulum 7

Ön hazırlık.....7

Buzdolabınızın yeniden taşınması
sırasında dikkat edilmesi gereken
noktalar7

Buzdolabını çalıştırmadan önce.....8

Elektrik bağlantısı.....8

Ambalajın imha edilmesi.....8

Eski buzdolabınızı elden çıkarma.....9

Kapı açılış yönünün değiştirilmesi9

Kullanım alanı ölçüleri.....9

Aydınlatma lambasının değiştirilmesi 9

Ayakların Ayarlanması9

4 Buzdolabınızın kullanılması 10

Termostat ayar düğmesi10

Kar Eritme (Defrost)10

Sebzelik Nem Kontrol Sürgüleri.....11

Turbo Soğutma Fanı.....11

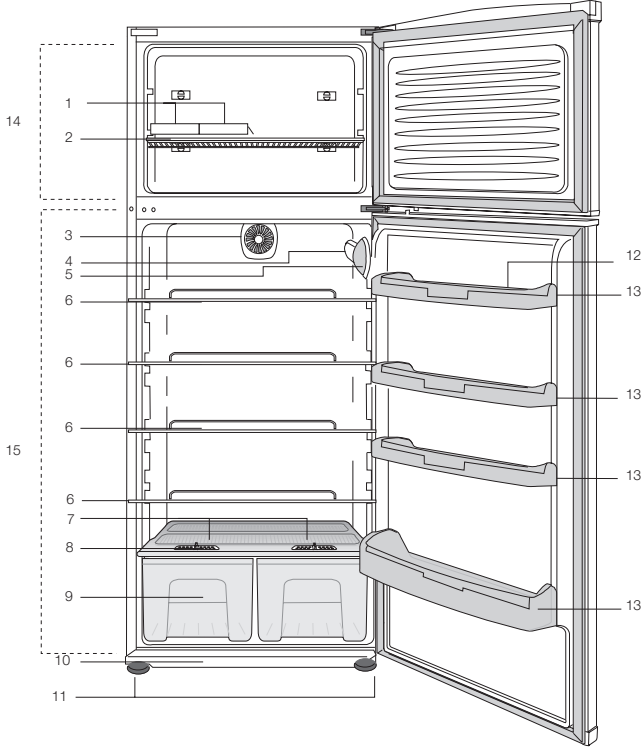
5 Bakım ve temizlik 12

Plastik Yüzeylerin Korunması12

6 Problemler için Çözüm Önerileri 13

7 Tüketici Hizmetleri 17

1 Buzdolabınız



1. Buzluklar
2. Dondurucu bölme rafı
3. Fan
4. Ampul termostat kutusu
5. Termostat ayar düğmesi
6. Ayarlanabilir gövde rafları
7. Sebzelik nem kontrol sürgüleri
8. Sebzelik örtüsü
9. Sebzelikler
10. Havalandırma Kapağı
11. Ayarlanabilir ayaklar
12. Yumurtalık
13. Soğutucu bölme kapı rafları
14. Dondurucu bölme
15. Soğutucu bölme

i Bu kullanım kılavuzunda şekiller şematik olup ürününüzle birebir uyum içinde olmayabilir. Satın almış olduğunuz üründe ilgili parçalar yoksa başka modeller için geçerlidir.

Buzdolabınızın teknik özellikleri

Enerji Sınıfı	A+
Yıllık Enerji Tüketimi (kWh/yıl)*	384
Soğutucu Bölme Hacmi (Net-lt)	411
Toplam Dondurulmuş Gıda Saklama Bölmesi Hacmi (Net-lt)	114
Yıldız Sınıfı	
Sıcaklık Artma Süresi (saat)**	22
Dondurma Kapasitesi (kg/24 saat)	6
İklim Sınıfı	T
Gürültü Seviyesi (dB(A))	42
Toplam Net Hacim (lt)	550
(Y) Yükseklik (cm)	184.5
(G) Genişlik (cm)	70
(D) Derinlik (cm)	79.5
Ağırlık (kg)	81
Toplam Güç (W)	118
Elektrik Girişi (V/Hz)	220-240/50
Soğutucu Gaz Tipi	R600a

* (Gerçek tüketim, cihazın nerede ve nasıl kullanıldığına bağlıdır)

** (Elektrik kesilmesi güvenliği; bu süreden sonra dondurucu bölmedeki gıdaların kullanılmaması tavsiye edilir.)

- i** Ürün kalitesini arttırmak için önceden haber verilmeksizin teknik özelliklerde değişiklik yapılabilir.
- i** Ürünün üzerinde bulunan işaretlemelerde veya ürünle birlikte verilen diğer basılı dökümanlarda beyan edilen değerler, ilgili standartlara göre laboratuvar ortamında elde edilen değerlerdir. Bu değerler, ürünün kullanım ve ortam şartlarına göre değişebilir.
- i** Tabloda verilen ölçüler ürünün kapısı kapalı olarak yerleştirilebilmesi için gerekli minimum boşluğu tarif etmektedir.

2 Uyarılar

Lütfen aşağıdaki bilgileri inceleyiniz. Bunlara uyulmaması halinde kişisel yaralanma ya da maddi hasar tehlikesi oluşabilir. Her türlü garanti ve güvenilirlik taahhüdü geçersiz hale gelir.

Satın almış olduğunuz ürünün kullanım ömrü 10 yıldır. Bu, ürünün tanımlandığı şekilde çalışabilmesi için gerekli yedek parçaları bulundurma süresidir.

Genel güvenlik

- Ürünü çöpe atmak/hurdaya ayırmak istediğinizde gerekli bilgileri ve danışabileceğiniz yerleri öğrenmek için yetkili servisi ile irtibata geçmeniz tavsiye olunur.
- Buzdolabı ile ilgili her türlü soru ve problemlerinizi için yetkili servise danışınız. Yetkili servislerin bilgisi dışında buzdolabına müdahale etmeyiniz ve ettirmeyiniz.
- Külahlı dondurma ve küp buzları, dondurucu bölmesinden çıkarır çıkarmaz hemen yemeyiniz! (Ağzınızda soğuk yanığına neden olabilir.)
- Şişe ve kutulardaki sıvı içecekleri dondurucu bölmesine koymayınız aksi halde patlayabilir.
- Dondurulmuş yiyeceklere ıslak elle dokunmayınız, yapışabilir.
- Buzdolabınızın temizleme ve eritme işlemi için, kesinlikle buhar veya buharlı temizlik malzemeleri kullanmayınız. Böyle bir durumda buhar, buzdolabınızda akım ihtiva eden bölgelere temas ederek kısa devre veya elektrik çarpmasına sebep olabilir.
- Buzdolabınızdaki, kapı gibi kısımları hiçbir şekilde destek veya basamak aracı olarak kullanmayınız.
- Buzdolabınızın içinde elektrikli aletler kullanmayınız.
- Buzdolabınızda soğutma gazı dolaşımının gerçekleştiği kısımlara kesici ve delici aletler kullanarak soğutucu devreye zarar vermeyiniz. Evaporatördeki gaz kanallarının, boru uzantılarının ve üst yüzey kaplamalarının delinmesi durumunda püskürecek soğutma gazı cilt tahrişleri ve göz yaralanmalarına sebep olabilir.
- Buzdolabınızdaki havalandırma deliklerinin üzerini örtmeyiniz ve herhangi bir cisimle kapatmayınız.
- Elektrikli cihazlardaki onarımların, yalnız ehliyetli kişiler tarafından yapılması gerekmektedir. Bilinçsizce yapılan onarımlar kullanıcı için tehlike oluşturabilir.
- Herhangi bir hata durumunda veya bakım ve temizlik yaparken, sigortayı kapatmak veya fişi çekmek suretiyle, buzdolabınızın elektrik bağlantısını kesiniz.
- Fişi çıkartırken kablodan çekmeyiniz.
- Alkol oranı yüksek içkileri, ağızlarını sıkı bir şekilde kapatarak ve dik olarak yerleştiriniz.
- Yanıcı ve yanıcı gaz ihtiva eden mamulleri (örn. sprey) ve patlayıcı maddeleri cihazınızda kesinlikle bulundurmayınız.
- Buz çözme hızlandırmak için üreticinin önerdiklerinin dışında mekanik gereçler ya da başka araçlar kullanmayınız.

- Bu ürün, güvenliklerinden sorumlu biri tarafından ürünün kullanımı ile ilgili olarak gözetim ve denetim altında olmadıkça ya da sorumlu biri tarafından bilgi verilmedikçe, fiziksel, duyuşsal veya zihinsel yeteneđi zayıf veya bilgi ve deneyim eksikliđi olan kişilerin kullanımı için tasarlanmamıştır.
- Çocuklar, ürünle oynamamaları için gözetim ve denetim altında tutulmalıdır.

İlk kullanım

- Hasarlı buzdolabını çalıştırmayınız. Kararsızlık halinde servisimize danışınız.
- Buzdolabınızın elektrik güvenliđi, evinizdeki topraklama sisteminin standartlara uygun olması durumunda garanti edilir.

Eđer evinizde çocuk varsa...

- Çocukların buzdolabınıza oynamamasına dikkat ediniz. Kendilerine ve buzdolabına zarar verebilecek hareket yapabilirler. (Örneđin kapiya tutunup sarkmalarına kesinlikle izin vermeyiniz.)

Kullanım amacı

- Bu ürün evde kullanılmak üzere tasarlanmıştır.
- Bu ürün dış mekanlarda kullanılmamalıdır. Üzeri bir çatı ile kapatılsa bile dış mekanlarda kullanılması uygun deđildir.

Kapı alarm bilgisi

Kapınız belirli bir süre açık kaldıđı durumda, kapı açık alarmı sesli bir şekilde verilir. Kapı kapatıldıđında alarm kesilir.

Güvenlik talimatları

- Ürünü yağmur, kar, güneş ve rüzgara maruz bırakmak elektriksel güvenlik açısından tehlikelidir.
- Şebeke kablosu hasarı vb. durumlarda sizin açınızdan tehlike oluşturmaması için yetkili servis ile irtibata geçiniz.
- **Uyarı** : Montaj esnasında buzdolabınızın elektrik fişi kesinlikle prize takılmamalıdır. Aksi halde ölüme ya da ciddi yaralanmalara yol açılabilir.

⚠ Ürününüz CFC ve HFC gazları içermeyen doğal (R600a) sođutma sistemine sahiptir. Bu gaz yanıcıdır. Bu nedenle, kullanım ve taşıma sonrasında sođutma sisteminin ve boruların zarar görmemesine özen gösteriniz. Zarar meydana gelmesi halinde, ürünü ateşe atmayınız; sistemin alev almasına neden olabilecek potansiyel kaynaklardan ürünü uzak tutunuz ve derhal ürünün bulunduđu odayı havalandırınız.

Enerji tasarrufu için yapılması gerekenler

- ❗ Buzdolabınızın kapılarını uzun süre açık tutmayınız.
- ❗ Buzdolabınıza sıcak yemekler ya da içecekler koymayınız.
- ❗ Buzdolabınızı içerideki hava akımını önleyecek şekilde fazla doldurmayınız.
- ❗ Buzdolabınızı direk güneş ışığı alabilecek şekilde veya fırın, bulaşık makinesi, kalorifer gibi ısı yayan cihazların yanına yerleştirmeyiniz.
- ❗ Yiyeceklerinizi kapalı kaplarda koymaya dikkat ediniz.

3 Kurulum

⚠ Kullanma kılavuzunda verilen bilgilerin dikkate alınmaması halinde, üretici firmanın sorumluluk kabul etmeyeceğini unutmayınız.

Ön hazırlık

- Buzdolabınız ocak, fırın, kalorifer peteği ve soba gibi ısı kaynaklarından en az 30 cm, elektrikli fırınlardan ise en az 5 cm uzakta olmalı ve doğrudan güneş ışığı altında tutulmamalıdır.
- Buzdolabınızın bulunduğu odada sıcaklığın en az 10°C olması gerekir. Buzdolabınızın bundan daha soğuk ortamlarda çalıştırılması, verimliliği açısından tavsiye edilmez.
- Buzdolabınızın içinin iyice temizlenmiş olmasına dikkat ediniz.
- İki soğutucu yan yana yerleştiriliyorsa aralarında en az 2 cm boşluk bırakılmalıdır.
- Buzdolabınızın ilk çalıştırılmasında, 6 saat boyunca aşağıdaki noktalara dikkat ediniz.
 - Kapısı çok sık açılmamalıdır.
 - Besinler konulmadan boş olarak çalıştırılmalıdır.
 - Buzdolabınızın fişini, prizden çirkartmayınız. İstem dışı elektrik kesintisi meydana gelmiş ise “Problemler için çözüm önerileri” bölümündeki uyarıları dikkate alınız.
- Orijinal ambalaj ve köpükler cihazınızın tekrar nakliyesi veya taşınması için saklanmalıdır.

Buzdolabınızın yeniden taşınması sırasında dikkat edilmesi gereken noktalar

1. Buzdolabınız taşınmadan önce boşaltılıp temizlenmelidir.
2. Tekrar ambalajlanmadan önce buzdolabınızın içindeki raflar, aksesuarlar, sebzelik vs. buzdolabı içinde bantlanıp sarsıntıya karşı sağlamlaştırılmalıdır.
3. Ambalaj kalın bant veya sağlam iplerle bağlanmalı ve ambalaj üzerindeki taşıma kurallarına mutlaka uyulmalıdır.

Unutmayınız...

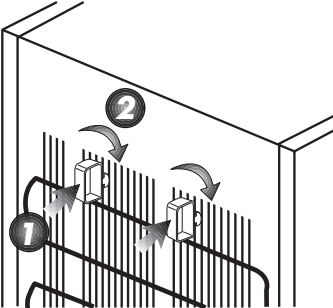
Geri kazanılan her madde, doğa ve milli servetimiz için vazgeçilmez bir kaynaktır.

Ambalaj malzemelerinin yeniden değerlendirilmesine katkıda bulunmak istiyorsanız çevreci kuruluşlardan veya bulunduğunuz belediyelerden bilgi alabilirsiniz.

Buzdolabını çalıştırmadan önce

Buzdolabınızı kullanmaya başlamadan önce aşağıdakileri kontrol ediniz:

1. Buzdolabının içi kuru ve arka tarafta hava sirkülasyonu serbestçe yapılabilir mi?
2. 2 adet plastik takozu aşağıdaki şekilde görüldüğü takınız. Plastik takozlar, buzdolabınız ile duvar arasındaki hava sirkülasyonunu sağlayacak mesafe içindir. (Belirtilen figür temsili olarak çizilmiştir ürününüzle birebir benzerlik göstermemektedir.)
3. Buzdolabının içini “Bakım ve temizlik” bölümünde tavsiye edildiği şekilde temizleyiniz.
4. Buzdolabının fişini duvar prizine takınız. Soğutucu kapısı açıldığı zaman soğutucu iç aydınlatma lambası yanacaktır.
5. Kompresör çalışmaya başladığı an bir ses duyacaksınız. Soğutma sistemi içerisindeki sıkışmış sıvı ve gazlar, kompresör çalışmıyor olsa da ses (gürültü) çıkarabilirler ve gayet normaldir.
6. Buzdolabının ön kenarları sıcak olabilir. Bu normaldir. Bu alanlar, yoğuşmayı önlemek için sıcak olacak şekilde tasarlanmıştır.



Elektrik bağlantısı

Ürününüzü uygun kapasitedeki bir sigorta tarafından korunan topraklı bir prize bağlayınız.

Önemli:

- Bağlantı ulusal yönetmeliklerle uyumlu olmalıdır.
- Elektrik kablo fişi kurulumdan sonra kolay erişilebilir olmalıdır.
- Voltaj ve izin verilen sigorta koruması “Teknik Özellikler” bölümünde belirtilmiştir.
- Belirtilen voltaj, şebeke voltajınıza eş değer olmalıdır.
- Uzatma kabloları ya da çoklu prizler ile bağlantı yapılmamalıdır.

⚠️ Hasar görmüş bir elektrik kablosu ehliyetli bir elektrikçi tarafından değiştirilmelidir.

⚠️ Ürün onarılmadan çalıştırılmamalıdır! Elektrik çarpması tehlikesi vardır!

Ambalajın imha edilmesi

Ambalaj malzemeleri çocuklar için tehlikeli olabilir. Ambalaj malzemelerini çocukların ulaşamayacakları bir yerde muhafaza ediniz veya atık talimatlarına uygun bir şekilde tasnif ederek çöpe atınız. Normal ev çöpüyle birlikte atmayınız.

Buzdolabınızın ambalajı geri dönüşümlü malzemelerden üretilmiştir.

Eski buzdolabınızı elden çıkarma

Eski buzdolabınızı çevreye zarar vermeyecek şekilde atınız.

- Buzdolabınızı nasıl atabileceğiniz hakkında yetkili satıcınız veya belediyenin çöp toplama merkezine danışabilirsiniz.

Buzdolabınızı çöpe atmadan önce çocukların tehlikeye maruz kalmaması için elektrik fişini kesiniz ve kapıda kilit varsa çalılmaz duruma getiriniz.

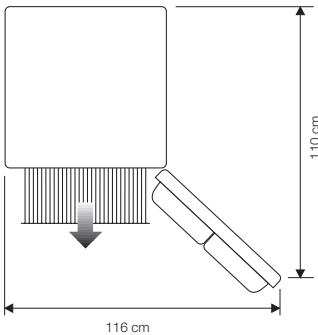
Kapı açılış yönünün değiştirilmesi

Kullandığınız yere göre buzdolabınızın kapı açılış yönü değiştirilebilir. Buna ihtiyaç duyduğunuzda mutlaka size en yakın Yetkili Servis'e başvurunuz.

Yukarıdaki açıklama genel bir ifadedir. Kapı açılış yönü değişebilirliği ile ilgili olarak ürünün kapı içinde bulunan, uyarı etiketine bakılmalıdır.

Kullanım alanı ölçüleri

Buzdolabınızın kapısını açtığınızda, gerekli kullanım alanını şemada görüyorsunuz.



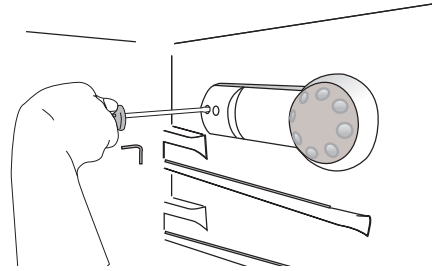
Aydınlatma lambasının değiştirilmesi

İç aydınlatma lambası yanmıyorsa, buzdolabının elektrik bağlantısını kapatın ve fişini çekin.

Sonra ampulün duya iyice oturmuş olup olmadığını kontrol edin. Fişi yeniden takıp elektriği açın.

Eğer ışık hala yanmıyorsa, E14 vidalı tipte 15 W'lık (en fazla) bir ampul alıp dolaba bunu takın.

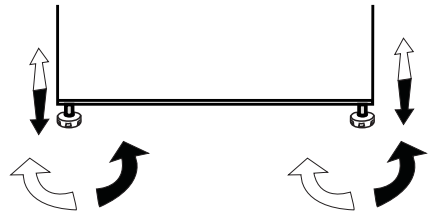
Yanmış ampulü derhal dikkatli ve usulüne uygun bir şekilde çöpe atın.



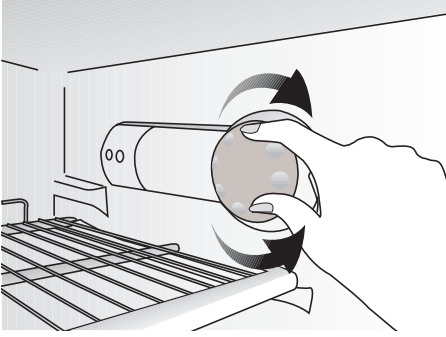
Ayakların Ayarlanması

Buzdolabınız dengesiz duruyor ise;

Buzdolabınızın ön ayaklarını şekildeki gibi döndürerek dengeli durmasını sağlayabilirsiniz. Siyah ok yönüne döndürüldüğünde ayağın bulunduğu köşe alçalır, diğer yöne döndürüldüğünde ise yükselir. Bu işlem yapılırken birden dolabı hafifçe kaldırması için yardım almanız kolaylık sağlayacaktır.



4 Buzdolabınızın kullanılması



Termostat ayar düğmesi

Buzdolabınızın iç soğukluğu aşağıda belirtilen nedenlerden dolayı değişiklik gösterir;

- Mevsim sıcaklıkları,
- Kapısının sık sık açılması ve uzun süre açık kalması,
- Oda sıcaklığına düşürülmeden buzdolabınıza sıcak konan yemekler,
- Buzdolabının oda içerisindeki konumu (güneş ısısına maruz kalması gibi).
- Bu nedenlerden dolayı değişkenlik gösteren iç soğukluğu, termostat vasıtasıyla ayarlayabilirsiniz. Termostat düğmesinin etrafındaki rakamlar soğukluk derecelerini göstermektedir.
- Ortam sıcaklığı 32°C'den fazla ise, termostat düğmesini maksimum konumuna getiriniz .
- Ortam sıcaklığı 25°C'den düşük ise; termostat düğmesini minimum konumuna getiriniz .

Kar Eritme (Defrost)

Donduru Soğutucu bölme tam otomatik eritme yapar. Buzdolabınızın soğuması sırasında soğutucu bölmenin iç arka duvarında su damlacıkları ve 7-8 mm. kalınlığına kadar karlanma oluşur. Bu oluşum soğutma sistemi gereği normaldir. Arka duvardaki otomatik eritme sistemi sayesinde belli aralıklarla otomatik eritme yaparak oluşan karın kendiliğinden erimesi sağlanır. Kullanıcı tarafından karın kazınmasına ve su damlacıklarının temizlenmesine gerek yoktur.

Eritme sonucu oluşan su, su toplama olduğundan geçerek boşaltma borusu aracılığı ile buzdolabınızın arkasındaki buharlaştırma kabına akar ve burada kendiliğinden buharlaşır.

Boşaltma borusunun tıkanıp tıkanmadığını belirli zaman aralıkları ile kontrol ediniz ve gerekirse delikte bulunan çubukla açınız.

Derin dondurucu bölme, donmuş besinlerin bozulmaması için otomatik olarak eritme yapmaz.

Dondurucu bölümünde oluşan karlar 6 ayda bir eritilmelidir. Kar eritme işlemini, derin dondurucu bölmenizin çok dolu olmadığı ya da boşaldığı zamanlarda yapmanız tavsiye edilir.

Bunun için dondurulmuş yiyecekleri kağıda sarıp mümkün olan en serin yerde saklayınız varsa başka bir buzdolabına koyunuz.

Buzdolabınızın çalışmasını durdurmak için elektrik fişini prizden çekiniz.



Eritmeyi hızlandırmak için; dondurucu bölmenin içerisine sıcak su dolu bir kap, altına yumuşak bir altlık koyarak yerleştiriniz.

Buzdolabınızın içine eritmeyi hızlandırmak için mum, gaz lambası ve ısıtıcı gibi malzemeler kesinlikle kullanmayınız.

Eritme spreyleri buzdolabınıza ve sağlığınıza zarar verebilecek sıvı madde ve gaz içerebilir.

Bu maddeleri kullanırken dikkat ediniz.

Temizlik esnasında buzdolabınızın kapısını kapalı tutmayınız.

Eritme işleminden sonra dondurucu bölmenin alt haznesinde toplanan suyu, emici bir bez veya sünger ile alınız.

Dondurucu bölmesini iyice kurulayınız ve fişi takınız.

Besinlerinizi derin dondurucunuza geri koymadan önce boş ve kapıları kapalı konumda 2 saat çalıştırınız.

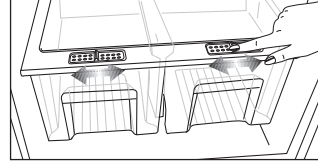
Sebzelik Nem Kontrol Sürgüleri

Buzdolabınızın sebzeliği, sebzelerin rutubetlerini kaybetmeden taze olarak saklanması için özel olarak dizayn edilmiştir. Bu amaçla soğuk hava dolaşımı genel olarak sebzelik etrafından olmakta, sebzelik

içerisinden geçen soğuk hava miktarı ise sebzelik örtüsünün ön kısmında bulunan sürgüler yardımıyla kontrol edilebilmektedir.

Nem kontrol sürgülerini, sebzelikteki besinlerinizin nem ve soğuma durumuna göre uygun konuma ayarlayabilirsiniz.

Sebzelik içerisindeki besinlerinizin daha çok soğumasını istiyorsanız, nem kontrol sürgülerinin deliklerini açık konuma, daha az soğumasını ve nemlerinin uzun süre korunmasını istiyorsanız delikleri kapalı konuma ayarlayınız.

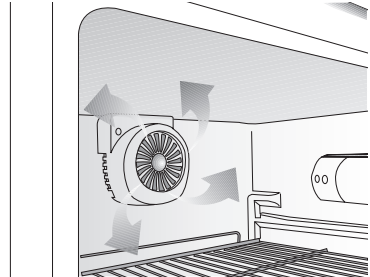


Turbo Soğutma Fanı

Turbo soğutma fanı buzdolabınızın içindeki soğuk havanın homojen olarak dağılmasını ve dolaşmasını sağlamak için tasarlanmıştır.

Turbo Soğutma Fanı, buzdolabınızın elektrik bağlantısı yapıldığında çalışmaya başlar.

Soğutucu bölmenin kapısı açıldığında otomatik olarak durur, kapı kapatıldığında tekrar çalışmaya başlar.



5 Bakım ve temizlik

- ⚠ Temizlik için gaz, benzin ve benzeri maddeleri kesinlikle kullanmayınız.
 - ⚠ Temizleme işlemine başlamadan önce ürünün fişini çekmenizi tavsiye ederiz.
 - Temizleme işi için asla keskin aşındırıcı aletler, sabun, ev temizlik maddeleri, deterjan ya da cila gibi maddeleri kullanmayınız.
 - Buzdolabınızın içini temizlerken ılık su ile siliniz ve daha sonra iyice kurulaştırınız.
 - Bir çay kaşığı sodyum bikarbonatın yarım litre suda çözülmesi ile elde edilen bir çözeltide ıslatıldıktan sonra iyice sıkılmış bir bezle dolabın içini siliniz ve sonra kurulaştırınız.
 - Lamba muhafazasına ve diğer elektrikli kısımlara su girmemesine dikkat edin.
 - Buzdolabınız uzunca bir süre kullanılmıyorsa, elektrik bağlantısını kesiniz, içindeki tüm yiyecekleri çıkarınız, temizleyiniz ve kapısını aralık bırakınız.
 - Kapı sızdırmazlık contalarının temizliğini ve üzerlerinde partiküller olmadığını düzenli şekilde kontrol ediniz.
 - Kapı raflarını çıkarmak için üzerindeki tümünü alınız ve basitçe yukarı doğru kaldırarak tabandan çıkarınız.
 - Buzdolaplarımızın üretiminde kokuya sebebiyet verecek hiçbir madde kullanılmamaktadır. Ancak uygun olmayan besin saklama koşulları ve buzdolabı iç yüzeyinin gerektiği şekilde temizlenmemesine bağlı olarak koku sorunu ortaya çıkabilir.
- Bu sorunu önlemek için dikkat edilecek noktalar şu şekildedir:

- Ürünlerin temiz tutulması önemlidir. Bunun için 15 günde bir buzdolapları karbonatlı su ile temizlenmelidir. (Deterjan veya sabun kesinlikle kullanılmamalıdır.) Yemek artıkları vb. lekeler kokuya sebep olabilir.
- Yiyeceklerin kapalı kaplarda saklanması gerekmektedir. Ağız açık saklanan gıdalardan yayılan mikroorganizmalar kötü kokuya sebep olabilir.
- Saklama süresi dolan ve bozulan gıdaların, buzdolabında kesinlikle tutulmaması gerekmektedir.

Buzdolabınızda kullanma koşuluna bağlı olarak koku sorunu oluşması durumunda bu uygulamayı yapabilirsiniz:

- Çay bilinen en iyi koku alıcılarından biridir. Çayda bulunan Catechin maddesinin molekülündeki açık hidroksil (OH) uçları, koku veren uçucu organikleri tutarak kötü kokuları temizlemiş olur.
- Demlemiş olduğunuz çay posasını ağız açık bir kap içinde akşamdan buzdolabının içine yerleştiriniz ve en geç 12 saat sonra alınız. Çay posasını buzdolabı içinde 12 saatten fazla tutarsanız, kokuya sebep olan organizmaları bünyesinde toplayacağı için kokunun kaynağı haline gelebilir, mutlaka atılmalıdır.

Plastik Yüzeylerin Korunması

- Buzdolabınızın plastik yüzeylerine zarar vermesi nedeniyle sıvı yağları veya pişmiş yağlı yemekleri buzdolabınıza ağız açık kaplarda koymayınız. Plastik yüzeylere yağ dökülmesi veya yağın sürülmesi durumlarında ilgili bölgeyi hemen ılık suyla temizleyip kurulaştırınız.

6 Problemler için Çözüm Önerileri

Servis çağırılmadan önce, bu listeyi gözden geçiriniz. Sizi zaman ve para kaybindan kurtarabilir. Bu liste sık rastlanabilecek, hatalı işçiliğe ya da malzeme kullanımına bağlı olmayan şikayetleri içermektedir. Bahsedilen bazı özellikler ürününüzde olmayabilir.

Şikayet	Olası Neden	Çözüm
Buzdolabı çalışmıyor	Fiş prize doğru takılmış mı?	Fişi prize takın.
	Buzdolabınızın bağlandığı prizın sigortası ya da ana sigorta atmış mı?	Sigortayı kontrol edin.
Soğutucu bölmesinin yan duvarında terleme.	Çok soğuk ortam koşulları. Kapının çok sık açılıp kapanması. Çok nemli ortam koşulları. Açık olarak sıvı içeren gıdaların saklanması. Kapının açık kalması.	Termostat konumunun daha soğuk konuma alınması. Kapı açık kalma süresinin azaltılması daha az sıklıkta kullanılması. Açık kaplarda saklanan gıdaların üzerinin uygun şekilde kapanması. Oluşan nemi kuru bir bez ile silin ve devam edip etmediğini kontrol ediniz.
Kompresör çalışmıyor	Ani elektrik kesilmesinde veya fişin çıkarılıp takılmasında buzdolabı soğutma sistemindeki gazın basıncı henüz dengelenmemiş olduğu için kompresör koruyucu termiği atar.	Yaklaşık 8 dakika sonra buzdolabınız çalışmaya başlayacaktır. Bu süre sonunda buzdolabınız çalışmaya başlamamış ise servis çağırınız
	Buzdolabı buz çözme devresindedir.	Bu tam otomatik buz çözme yapan bir buzdolabı için normaldir. Buz çözme döngüsü periyodik olarak gerçekleşir.
	Buzdolabınızın fişi prize takılı değildir.	Fişin prize iyice takılı olduğundan emin olunuz.
	Sıcaklık ayarları doğru yapılmış mı?	
	Elektrik kesilmiştir.	Elektrik şirketini arayınız.
Buzdolabı çok sık ya da çok uzun çalışıyor.	Yeni buzdolabınız, eskisinden daha geniş olabilir.	Bu gayet normaldir. Daha büyük buzdolapları daha uzun süre çalışır.
	Oda sıcaklığı yüksek olabilir.	Bu gayet normaldir.
	Buzdolabının fişi daha yeni takılmış ya da yeni yiyecek koyulmuş olabilir.	Buzdolabının tamamen soğuması birkaç saat daha uzun sürebilir.
	Yakın zamanda büyük miktarlarda sıcak yemek buzdolabına konmuş olabilir.	Güvenli saklama sıcaklığına ulaşana kadar, sıcak yiyecekler buzdolabının uzun süre çalışmasına neden olur.
	Kapılar sık sık açılmış ya da uzun süre açık kalmıştır.	İçeri giren sıcak hava buzdolabının daha uzun çalışmasına neden olur. Kapıları daha seyrek açınız.
	Dondurucu ya da soğutucu kapısı aralık kalmış olabilir.	Kapıların tamamen kapalı olup olmadığını kontrol ediniz.
	Hızlı dondurma veya hızlı soğutma fonksiyonları aktiflenmiş olabilir.	Bu fonksiyonlar seçildiğinde belirli bir süre boyunca kompresör sürekli çalışabilir. Fonksiyonun sona ermesi veya iptalini takiben normal çalışma şartlarına geri dönülür.

Şikayet	Olası Neden	Çözüm
Buzdolabı çok sık ya da çok uzun çalışıyor.	Buzdolabı çok düşük bir sıcaklığa ayarlanmıştır.	Buzdolabının sıcaklığını daha sıcak bir dereceye ayarlayın ve bu sıcaklığa ulaşılan kadar bekleyiniz.
	Soğutucu ya da dondurucu kapı contası kirlenmiş, eskimiş, kırılmış ya da tam oturmamış olabilir.	Contayı temizleyin ya da yetkili servis çağırarak değiştirin. Hasarlı/kopuk kapı contası buzdolabının mevcut sıcaklığı korumak için daha uzun süre çalışmasına neden olur.
Sıcaklıkların çok düşük olması		
Dondurucu sıcaklığı çok düşük ama soğutucu sıcaklığı yeterli.	Dondurucu bölme sıcaklığı çok düşük bir sıcaklığa ayarlanmıştır.	Dondurucu bölme sıcaklığını daha yüksek bir dereceye ayarlayıp kontrol ediniz.
Soğutucu sıcaklığı çok düşük ama dondurucu sıcaklığı yeterli.	Soğutucu bölme sıcaklığı çok düşük bir sıcaklığa ayarlanmıştır.	Soğutucu bölme sıcaklığını daha yüksek bir dereceye ayarlayıp kontrol ediniz.
Soğutucu bölme çekmecelerinde saklanan yiyecekler donuyor.	Soğutucu bölme sıcaklığı çok düşük bir sıcaklığa ayarlanmıştır.	Soğutucu bölme sıcaklığını daha yüksek bir dereceye ayarlayıp kontrol ediniz.
Sıcaklıkların çok yüksek olması.		
Soğutucu ya da dondurucudaki sıcaklık çok yüksek.	Soğutucu sıcaklığı çok yükseğe ayarlanmıştır. Soğutucu ayarının dondurucu sıcaklığı üzerinde etkisi vardır.	Soğutucu ya da dondurucu sıcaklığı yeterli seviyeye gelene kadar, soğutucu ya da dondurucu sıcaklığını değiştiriniz.
	Kapılar sık sık açılmış ya da uzun süre açık kalmıştır.	Kapılar açıldığında soğutucu ya da dondurucuya sıcak hava girer. Kapıları daha seyrek açınız.
	Kapı aralıktır.	Kapıyı tamamen kapatınız.
	Yakın zamanda büyük miktarlarda sıcak yemek buzdolabına konmuş olabilir.	Soğutucu ya da dondurucu istenilen sıcaklığa ulaşılan kadar bekleyiniz.
	Buzdolabının fişi daha yeni takılmış olabilir.	Buzdolabının tamamen soğuması, boyutu nedeniyle zaman alır.

Şikayet	Olası Neden	Çözüm
Gürültü		
Buzdolabı çalışırken ani olarak "çıt, çıt" sesi aralıklı olarak duyuluyor.	Buzdolabı içerisinde soğutma sistemindeki gazı yönlendiren bir valf bulunmaktadır. Soğutma ihtiyacına göre soğutucu veya dondurucu bölmeye yönlendirir. Valfin konum değiştirmesi sırasında açma/kapamadan kaynaklı olarak çıt sesi duyulur.	Bu normaldir ve bir arıza değildir.
Buzdolabı çalışırken çalışma sesi artıyor.	Ortam sıcaklığının değişmesine bağlı olarak buzdolabının çalışma performans karakteristikleri değişebilmektedir.	Bu normaldir ve bir arıza değildir.
Sarsılma ya da gürültü.	Zemin düz değil ya da zayıftır. Buzdolabı yavaşça hareket ettirildiğinde sallanır.	Zeminin düz; dayanıklı olduğundan ve buzdolabını taşıyabileceğinden emin olunuz.
	Gürültü buzdolabının üzerine konulmuş eşyadan kaynaklanıyor olabilir.	Eşyalar dolabın üzerinden kaldırılmalıdır.
Buzdolabında sıvı dökülmesi veya püskürmesi benzeri sesler geliyor.	Buzdolabının çalışma prensipleri gereği sıvı ve gaz akışları gerçekleşmektedir.	Bu normaldir ve bir arıza değildir.
Buzdolabından rüzgar esmesi şeklinde ses geliyor.	Buzdolabının soğutma işlemini etkin gerçekleştirebilmesi için hava hareketlendiricileri (fanlar) kullanılmaktadır.	Bu normaldir ve bir arıza değildir.
Buzdolabından bip bip sesi geliyor.	Soğutucu kapısı aralık veya açık kalmış olabilir.	Soğutucu kapısının tam kapatıldığından emin olunuz.
Buzdolabı içinde su/yoğunlaşma/buz.		
Buzdolabının iç duvarlarında nem birikiyor.	Havanın sıcak ve nemli olması buzlanmayı ve yoğunlaşmayı artırır.	Bu normaldir ve bir arıza değildir.
	Kapılar aralıktır.	Kapıların tamamen kapalı olduğundan emin olunuz.
	Kapı çok sık açılmıştır ya da uzun süre açık kalmıştır. Büyük miktarda sıcak gıda konmuş olabilir. Kapağı açık kaplarda sıvı gıdalar olabilir.	Kapıyı daha seyrek açınız. Sıvı gıdaları kapalı kaplarda saklayınız.
Buzdolabı dışında su/yoğunlaşma/buz.		
Buzdolabının dışında ya da kapıların arasında nem oluşuyor.	Hava nemlidir.	Nemli havalarda bu gayet normaldir. Nem azaldığında yoğunlaşma kaybolacaktır.
Buzdolabının içi kötü kokuyor.	Buzdolabının içi temizlenmelidir.	Buzdolabının için sünger, ılık su veya karbonatlı su ile temizleyiniz.
	Bazı kaplar ya da paketleme malzemeleri koku yapıyor.	Başka kap ya da marka paketleme malzemesi kullanınız.

Şikayet	Olası Neden	Çözüm
Kapıların açılıp kapanması		
Kapı(lar) kapanmıyor.	Yiyecek paketleri kapının kapanmasına engel oluyor.	Kapıları engelleyen paketlerin yerlerini değiştiriniz.
	Buzdolabı zemin üstünde tamamen dik durmuyor, yavaşça hareket ettirildiğinde sallanıyordur.	Yükseltici vidaları ayarlayınız.
	Zemin düz ya da sağlam değildir.	Zeminin düz olduğundan ve buzdolabını taşıyabileceğinden emin olunuz.
0 - 3 °C bölümü sıkışmış.	Yiyecekler çekmecenin üst bölümüne değişiyor.	Çekmecedeki yiyecekleri düzenleyiniz.

7 Tüketici Hizmetleri

Değerli Müşterimiz,

Arçelik Çağrı Merkezi haftanın 7 günü 08:00-24:00 saatleri arasında 444'lü telefon numarası ile canlı olarak hizmet vermektedir.

Doğrudan bu numarayı çevirerek Arçelik Çağrı Merkezine başvurabilir ve arzu ettiğiniz hizmeti talep edebilirsiniz.

* Sabit telefonlardan yapılan aramalarda şehir içi arama tarifi üzerinden, cep telefonu ile yapılan aramalarda ise GSM-GSM tarifi üzerinden ücretlendirme yapılmaktadır.

Çağrı Merkezimize ayrıca www.arcelik.com.tr adresindeki Tüketici Hizmetleri bölümünde bulunan formu doldurarak ya da 0 216 423 23 53 nolu telefona faks çekerek de ulaşabilirsiniz.

Yazılı başvurular için adresimiz: Arçelik Çağrı Merkezi, Arçelik A.Ş. Ankara Asfaltı Yanı,34950 Tuzla/İSTANBUL

Arçelik Çağrı Merkezi 444 0 888

(Sabit telefonlardan veya cep telefonlarından alan kodu çevirmeden arayınız*)

Diğer Numara 0.216.585 8 888

*Sabit telefonlardan yapılan aramalarda şehir içi arama tarifi üzerinden, cep telefonu ile yapılan aramalarda ise GSM-GSM tarifi üzerinden ücretlendirme yapılmaktadır.

Aşağıdaki önerilere uymanızı rica ederiz.

1. Ürününüzü aldığınızda Garanti belgesini Yetkili Satıcınıza onaylattırınız.
2. Ürününüzü kullanma kılavuzu esaslarına göre kullanınız.
3. Ürününüzle ilgili hizmet talebiniz olduğunda yukarıdaki telefon numaralarından Hizmet Merkezimize başvurunuz.
4. Hizmet için gelen teknisyene "teknisyen kimlik kartı" nı sorunuz.
5. İşiniz bittiğinde servis teknisyeninden "HİZMET FİŞİ" istemeyi unutmayınız. Alacağınız Hizmet Fişi, ilerde ürününüzde meydana gelebilecek herhangi bir sorunda size yarar sağlayacaktır.
6. Kullanım ömrü: 10 yıldır. (Ürünün fonksiyonunu yerine getirebilmesi için gerekli yedek parça bulundurma süresi)

7 YIL GARANTİ

Değerli Müşterimiz,

Aşağıda belirtilen ürün gruplarından herhangi birini satın almışsanız, mevcut garanti süresini isterseniz belli bir ücret karşılığında 7 yıla çıkarabilirsiniz.

EK Garanti uygulamasının esasları aşağıda belirtilmiştir.

EK garantiden yararlanabilmeniz için, satın alma ve montaj yapıldığı tarihten itibaren en geç 3 ay içerisinde bu başvuru formunu doldurarak yetkili servise başvurmanız yeterli olacaktır. Bu sürenin aşılması durumunda EK garanti satın alma başvurusu kabul edilmeyecektir. Yetkili servisimizin, adınıza düzenleyeceği tahsilat makbuzunun tarafınızdan saklanması gerekmektedir.

EK garanti, ürünün 3 yıllık garanti süresinin bitiş tarihinden itibaren başlar ve tercih ettiğiniz sürenin sonunda biter.

EK garanti uygulaması Arçelik markalı; buzdolabı (mini ve tezgah seviyesi buzdolapları hariç), çamaşır makinesi, bulaşık makinesi, fırın (mini, midi ve mikrodalga fırınlar hariç) satın alan tüketiciler için geçerli olacaktır.

EK garanti uygulamasının güncel tutarını, Arçelik yetkili satıcılarından, Yetkili servislerinden veya 444 0 888 nolu Arçelik Çağrı Merkezinden öğrenebilirsiniz.

ÖNEMLİ NOT: Satın aldığınız ek garantinin geçerli olabilmesi ve gerektiğinde ibraz edebilmemiz için, Arçelik A.Ş. tarafından gönderilecek Ek Garanti Sertifikasının elinizde olması gerekmektedir. Ek garantiyi satın aldığınız tarihten itibaren, en geç 2 ay içerisinde ek garanti sertifikanız, faturanız ve müşteri numaranız elinize Arçelik A.Ş. tarafından ulaştırılacaktır. Söz konusu belgeler, bu süre zarfında elinize ulaşmaz ise, lütfen 444 0 888 nolu hattımızdan Çağrı Merkezimizi arayarak bilgi alınız.

DİKKAT! Ek garanti satışı sadece Arçelik Yetkili Satıcıları, Arçelik Yetkili Servisleri ve 444 0 888 nolu Arçelik Çağrı Merkezi tarafından yapılmaktadır. Bu birimler dışında herhangi bir şekilde kişi veya kurumlardan Arçelik markalı ürünler için ek garanti satın almayınız. Alınması durumunda ise şirketimizin herhangi bir sorumluluğunun bulunmadığını bilgilerinize sunarız.



Y. Servis Kodu/Adı :
Kaşe / İmza

Ek garanti başvuru formu

Müşteri Adı Soyadı :

Cep Tel :

Ürünün Kullanıldığı Adres

Ev

Yazlık

Diğer

Lütfen diğeri belirtiniz:.....

Telefon : 0 (.....)..... Diğer Telefon : 0 (.....).....

Adres :

.....

İlçesi : İli : e-mail :@.....

Ürün modeli/kodu : Ürün seri no :

Ay/yıl kodu : Ek garanti süresi : 2 yıl 3 yıl 4 yıl

Servis Fiş No :

Yatırılan Tutar :/...../.....



*Garanti ile ilgili olarak
müştürinin dikkat etmesi
 gereken hususlar*

ARÇELİK tarafından verilen bu garanti, Buzdolabı'nın normalin dışında kullanılmasından doğacak arızaların giderilmesini kapsamadığı gibi, aşağıdaki durumlar da garanti dışıdır:

- 1. Kullanma hatalarından meydana gelen hasar ve arızalar,*
- 2. Ürünün müşteriye tesliminden sonraki yükleme, boşaltma ve taşıma sırasında oluşan hasar ve arızalar,*
- 3. Voltaj düşüklüğü veya fazlalığı; hatalı elektrik tesisatı; ürünün etiketinde yazılı voltajdan farklı voltajda kullanma nedenlerinden meydana gelecek hasar ve arızalar,*
- 4. Yangın ve yıldırım düşmesi ile meydana gelecek arızalar ve hasarlar.*
- 5. Ürünün kullanma kılavuzlarında yer alan hususlara aykırı kullanılmasından kaynaklanan arızalar.*

Yukarıda belirtilen arızaların giderilmesi ücret karşılığında yapılır.

Ürünün kullanım yerine montajı ve nakliyesi ürün fiyatına dahil değildir.

Garanti belgesinin tekemmül ettirilerek tüketiciye verilmesi sorumluluğu, tüketicinin malı satın aldığı satıcı, bayi, acenta ya da temsilciliklere aittir. Garanti belgesi üzerinde tahrifat yapıldığı, ürün üzerindeki orijinal seri numarası kaldırıldığı veya tahrif edildiği takdirde bu garanti geçersizdir.

Ürününüzün CE uygunluk değerlendirmesi Arçelik A.Ş. tesislerinde yapılmıştır.

*Arçelik A.Ş. Buzdolabı İşletmesi
Organize Sanayi Bölgesi 1. Cadde 26110 Eskişehir*

Çağrı Merkezi
444 0 888

Diğer Numara
0216 585 8 888

ARÇELİK A.Ş. Tuzla 34950 İstanbul
Tel: (0-216) 585 85 85 Fax: (0-216) 585 80 80

ARÇELİK buzdolabının, kullanma kılavuzunda gösterildiği şekilde kullanılması ve Arçelik'in yetkili kıldığı Servis elemanları dışındaki şahıslar tarafından bakım, onarım veya başka bir nedenle müdahale edilmemiş olması şartıyla, bütün parçaları dahil olmak üzere tamamı malzeme, işçilik ve üretim hatalarına karşı ürünün teslim tarihinden itibaren **3 (ÜÇ) YIL SÜRE İLE GARANTİ EDİLMİŞTİR.**

Garanti kapsamı içinde gerek malzeme ve işçilik gerekse montaj hatalarından dolayı arızalanması halinde yapılan işlemler için işçilik masrafı, değiştirilen parça bedeli ya da başka bir ad altında hiçbir ücret talep edilmeyecektir. Garanti süresi içinde yapılacak onarımlarda geçen süre, garanti süresine ilave edilir. Tamir süresi en fazla 30 iş günüdür. Bu süre mamulün yetkili servis atölyelerimize, yetkili servis atölyelerimiz bulunmaması durumunda Yetkili Satıcılarımıza veya Firmamıza bildirildiği tarihten itibaren başlar. Ürünün arızasının 15 iş günü içinde giderilememesi halinde Arçelik A. Ş., ürünün tamiri tamamlanuncaya kadar, benzer özelliklere sahip başka bir ürünü, müşterinin kullanımına tahsis edecektir.

Arızanın giderilmesi konusunda uygulanacak teknik yöntemlerin tespiti ile değiştirilecek parçaların saptanması tamamen firmamıza aittir. Arızanın giderilmesi ürünün bulunduğu yerde veya Yetkili Servis atölyelerinde yapılabilir. Müşterimizin buna onayı şarttır.

Ancak;

-Ürünün teslim tarihinden itibaren garanti süresi içinde kalmak kaydıyla bir yıl içerisinde, aynı arızayı ikiden fazla tekrarlaması veya farklı arızaların dörtten fazla ortaya çıkması veya belirlenen garanti süresi içerisinde farklı arızaların toplamının altıdan fazla olmasıyla üründen yararlanamamanın süreklilik kazanması,

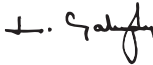
-Tamiri için gereken azami sürenin aşılması

-Yetkili Servis atölyelerince; mevcut olmaması halinde sırasıyla Yetkili satıcımız, bayi, acente temsilciliğimizden birisinin bölgeye en yakın servis yetkilisiyle birlikte veya firmamız yetkilisince düzenlenecek raporla arızanın tamirinin mümkün bulunmadığının belirlenmesi durumunda, ücretsiz olarak değiştirme işlemi yapılacaktır.

Garanti belgesi ile ilgili olarak çıkabilecek sorunlar için Sanayi ve Ticaret Bakanlığı, Tüketicinin ve Rekabetin Korunması Genel Müdürlüğü'ne başvurulabilir. Bu Garanti Belgesi'nin kullanılmasına 4077 sayılı Tüketicinin Korunması Hakkında Kanun ile bu Kanun'a dayanılarak yürürlüğe konulan Garanti Belgesi Uygulama Esaslarına Dair Tebliğ uyarınca T.C. Sanayi ve Ticaret Bakanlığı, Tüketicinin ve Rekabetin Korunması Genel Müdürlüğü tarafından izin verilmiştir.

ARÇELİK A.Ş.

GENEL MÜDÜR



GENEL MÜDÜR YRD.



Seri No: _____

Tip: _____

Teslim Tarihi, Yeri: _____

Fatura Tarihi, No: _____

Satıcı Firma Ünvanı: _____

Adres: _____

Tel-Faks: _____

Satıcı Firma (Kaşe ve İmza): _____

Bu belge, Sanayi ve Ticaret Bakanlığı'nın 55981 no'lu ve 08.07.2008 izin tarihli belgesine göre düzenlenmiştir.

Bu bölümü, ürünü aldığımız Yetkili Satıcı imzalayacak ve kaşeleyecektir.