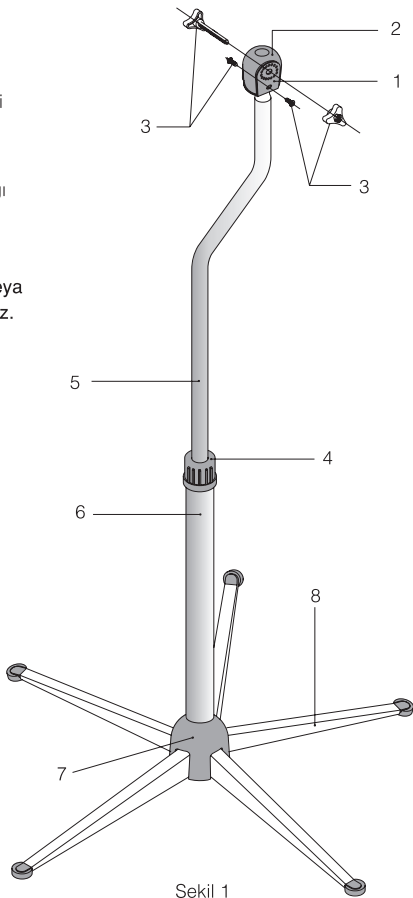


ERGONOMİK AYAK MONTAJ ŞEMASI



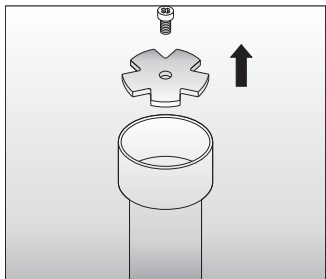
- 1 U sac
- 2 U sac plastiđi
- 3 Kelebek somun ve vida
- 4 Yükseklik ayarlama bileziđi
- 5 İ boru
- 6 Dış boru
- 7 apraz ayak plastik kapađı
- 8 Ayaklar

Dikkat: Ergonomik ayak kırık veya hasarlı ise montajını yapmayınız.

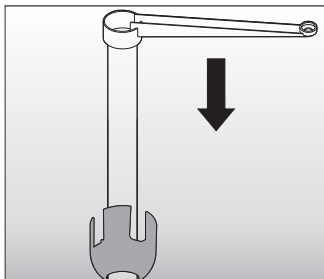


Şekil 1

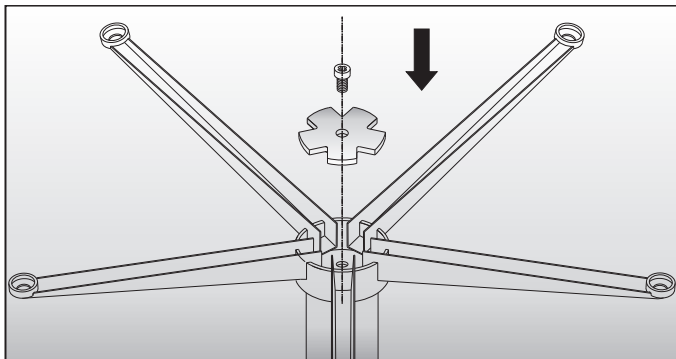
Boru Ayak Grubunun Montajı



Şekil 2



Şekil 3



Şekil 4

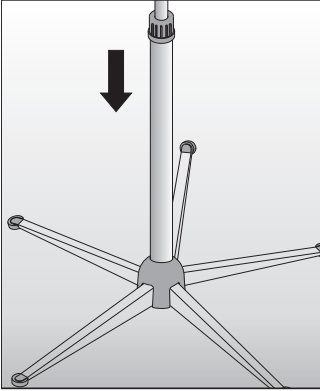
• Ergonomik ayak grubunun kutusunu açınız. Ambalajlanmış olan boru ve ayakları torbalarından çıkartınız.

• Ergonomik ayağın borusunu ters çevirip, ayakları boru grubuna sabitleyen bağlama sacı ve vidasını yerinden sökünüz. (Şekil 2)

• Ergonomik ayağın borusunu ters çevirip 5 adet ayağı borunun dış adaptör kısmına takınız. (Şekil 3)

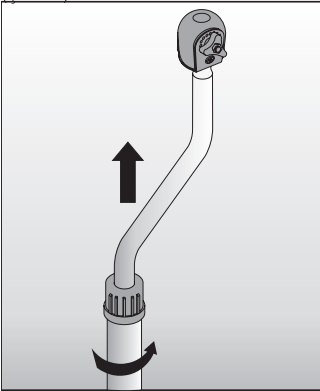
• Ayakları boru grubu ile sabitleyen bağlama sacını ayakların tam ortasına gelecek şekilde yerleştirdikten sonra bir tornavida yardımı ile (yıldız veya düz) merkezden vidalayarak iyice sıkınız. (Şekil 4)

Boru Ayak Grubunun Montajı

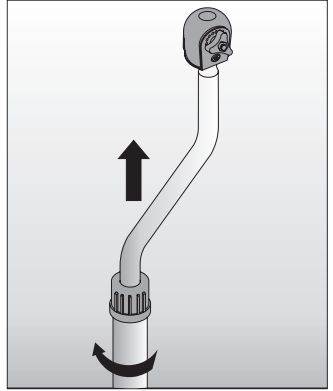


Şekil 5

- Montaj sonrası ergonomik ayağı yere basacak şekilde zemine bırakınız. Çapraz ayak plastik kapağını borunun dibine doğru iterek, çapraz ayak plastiği kapağı yanıklarını ayaklara oturacak şekilde yerleştiriniz. (Şekil 5)



Şekil 6



Şekil 7

- Ergonomik ayak yükseklik seviyesini ayarlamak için yükseklik ayarlama bileziğini saat yönünün tersine doğru çevirip açınız. (Şekil. 6)
- Ergonomik ayağı istediğiniz yükseklik seviyesine ayarladıktan sonra yükseklik ayarlama bileziğini saat yönüne doğru iyice sıkarak sabitleyiniz. (Şekil. 7)

