

fırın
kullanım kılavuzu

9541 H

Lütfen önce bu kılavuzu okuyun!

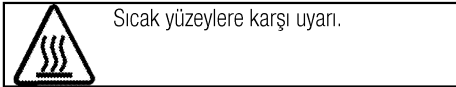
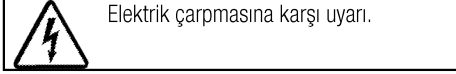
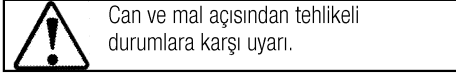
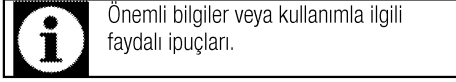
Değerli Müşterimiz,

ürününü tercih ettiğiniz için teşekkür ederiz. Yüksek kalite ve teknoloji ile üretilmiş olan ürününüzün size en iyi verimi sunmasını istiyoruz. Bunun için, bu kılavuzun tamamını ve verilen diğer belgeleri ürünü kullanmadan önce dikkatle okuyun ve bir başvuru kaynağı olarak saklayın. Ürünü başka birisine vererseniz, kullanma kılavuzunu da birlikte verin. Kullanma kılavuzunda belirtilen tüm bilgi ve uyarıları dikkate alarak talimatlara uyun.

Bu kullanma kılavuzunun başka modeller için de geçerli olabileceğini unutmayın. Modeller arasındaki farklar kılavuzda açık bir şekilde belirtilmiştir.

Semboller ve açıklamaları

Kullanma kılavuzunda şu semboller yer almaktadır:



1 Önemli güvenlik ve çevre talimatları

Genel güvenlik	4
Gaz çalışmalarında güvenlik	4
Elektrik güvenliği	5
Ürün güvenliği	6
Kullanım amacı	7
Çocuklar için güvenlik	8
AEEE Yönetmeliğine Uyum ve Atık ürünün elden çıkarılması	8
Ambalaj bilgisi	8

2 Ürününüz

Genel görünüm	9
Teslimat kapsamı	10
Teknik özellikler	11

3 Kurulum

Kurulum için doğru yer	12
Kurulum ve bağlantılar	13
Gelecekteki taşıma işlemleri	15

4 Ön hazırlık

Enerji tasarrufu için yapılması gerekenler	16
İlk kullanım	16
Saat ayarı	16
İlk temizlik	17
İlk ısıtma	17

5 Ocağın kullanılması

Pişirme hakkında genel bilgiler	18
Ocakların kullanılması	18

6 Fırının kullanılması

Fırında pişirme, kızartma ve ızgara hakkında genel bilgiler	20
Elektrikli fırının kullanılması	20
Çalışma modları	21
Fırın saatinin kullanılması	22
Tuş kilidinin kullanılması	23
Saatin alarm olarak kullanılması	23
Pişirme süreleri tablosu	24
Izgaranın çalıştırılması	26
Izgara pişirme süreleri tablosu	26

7 Bakım ve temizlik

Genel bilgiler	27
Ocağın temizlenmesi	27
Kontrol panelinin temizlenmesi	27
Fırın içinin temizlenmesi	27
Fırın kapağının sökülmesi	28
Fırın lambasının değiştirilmesi	29

8 Sorun giderme**9 Tüketici Hizmetleri****10 Fırın Montaj Bilgilendirme Formu**

1 Önemli güvenlik ve çevre talimatları

Bu bölümde, yaralanma ya da maddi hasar tehlikelerini önlemeye yardımcı olacak güvenlik talimatları yer almaktadır. Bu talimatlara uyulmaması halinde her türlü garanti geçersiz hale gelir.

Genel güvenlik

- Bu ürün, ürünün güvenli bir şekilde kullanımı ve tehlikeleri hakkında nezaret edildikleri veya eğitim verildikleri sürece 8 yaş ve üstü çocuklar ile fiziksel, duyuşsal veya zihinsel yetenekleri tam gelişmemiş veya tecrübe ve bilgi eksiğı bulunan insanlar tarafından kullanılabilir. Çocuklar cihaz ile oynamamalıdır. Temizleme ve kullanıcı bakım işlemleri kendilerine nezaret eden biri olmadığı sürece çocuklar tarafından gerçekleştirilmemelidir.
- Ürünü halı kaplı zemin üzerine yerleştirmeyin. Altan hava alamayacağı için elektrikli parçaları aşırı ısınır. Bu durum ürünün arızalanmasına neden olur.
- Kurulum ve tamir işlemlerini her zaman **Yetkili Servise** yaptırın. Yetkili olmayan kişiler tarafından yapılan işlemler nedeniyle doğabilecek zararlardan üretici firma sorumlu tutulamaz.

- Ürün bozuksa veya gözle görülür bir hasarı varsa, ürünü çalıştırmayın.
- Her kullanımdan sonra ürünün kapalı olduğunu kontrol edin.

Gaz çalışmalarında güvenlik

- Gaz ekipmanları ve sistemler üzerinde yapılacak her türlü çalışma yetkili ve ehliyetli kişiler tarafından gerçekleştirilmelidir..
- Kurulmadan önce yerel dağıtım (gaz türü ve gaz basıncı) koşullarının ürün ayarlarıyla uyumlu olup olmadığını kontrol edin.
- Üründe, yanma sonucu oluşan gazları tahliye eden bir eleman bulunmamaktadır. Ürün, geçerli kurulum yönetmeliklerine göre kurulmalı ve bağlanmalıdır. Havalandırmayla ilgili gerekliliklere özellikle dikkat edilmelidir; bkz. *Kurulum için doğru yer, sayfa 12.*
- Gazlı pişirici cihazların kullanılması, buldukları odada "ısı, nem ve yanma sonucu açığa çıkan maddeler" in oluşmasına neden olur. Mutfağın özellikle cihaz kullanılırken iyi havalandırıldığından emin olun: doğal havalandırma deliklerini açık tutun ya da mekanik bir havalandırma cihazı (mekanik aspiratör) takın. Cihazın uzun

- sürekli olarak yoğun bir şekilde kullanılması ilave havalandırma, örneğin varsa mekanik havalandırmanın seviyesinin artırılmasını gerektirebilir.
- Gazlı ürünler ve gaz sistemleri düzgün çalışmaları için düzenli olarak kontrol edilmelidir. Hortum dedantörü, hortum ve kelepçesi düzenli kontrol edilerek, imalatçısının önerdiği periyotlarda ve gerektiği durumlarda yenilenmelidir.
 - Gazlı ocak gözlerini düzenli olarak temizleyin. Alevler mavi olmalı ve düzgün bir şekilde yanmalıdır.
 - Gazlı ürünlerde gazın iyi yanması gereklidir. Gaz yeterli düzeyde yanmazsa, karbonmonoksit (CO) açığa çıkabilir. Karbonmonoksit renksiz, kokusuz ve çok zehirli bir gaz olup küçük miktarının bile ölümcül etkisi vardır.
 - Gazla ilgili acil durumlar için telefon numaralarını ve gaz kokusu alınması durumunda alınacak önlemler hakkındaki bilgileri yerel gaz tedarikçinizden isteyin.

Gaz kokusu aldığınızda yapmanız gerekenler

- Çıplak ateş kullanmayın ve sigara içmeyin. Hiçbir elektrikli düğmeyi çalıştırmayın (ör. Lamba düğ-mesi veya kapı zili). Sabit telefon veya cep telefonu kullanmayın.

- Kapıları ve pencereleri açın.
- Gazlı ürünlerdeki ve gaz sayaçlarındaki tüm vanaları kapatın.
- Tüm boruların ve bağlantıların kaçak yapıp yapmadıklarını kontrol edin. Hala gaz kokusu alıyorsanız, evden çıkın.
- Komşuları uyarın.
- İtfaiyeyi arayın. Evin dışındaki bir telefonu kullanın.
- Yetkili kişilerce, güvenli olduğu bildirilene kadar eve girmeyin.

Elektrik güvenliği

- Ürün arızalı ise yetkili servis tarafından onarılmadan çalıştırılmamalıdır! Elektrik çarpma tehlikesi vardır!
- Ürünü, "Teknik özellikler" tablosundaki değerlere uygun bir sigorta tarafından korunan topraklı bir prize/hatta bağlayın. Transformatörlü ya da transformatörsüz kullanımda, topraklama tesisatını ehliyetli bir elektrikçiye yaptırmayı ihmal etmeyin. Ürünün, yerel yönetmeliklere uygun topraklama yapılmadan kullanılması halinde ortaya çıkacak zararlardan firmamız sorumlu olmayacaktır.
- Ürünü, üzerine su püskürterek veya su dökerek kesinlikle yıkamayın! Elektrik çarpma tehlikesi vardır!

- Fişe ıslak ellerle kesinlikle dokunmayın! Fişi çekmek için kablosundan tutmayın, her zaman fişi tutarak çekin.
- Kurulum, bakım, temizlik ve tamir işlemleri sırasında ürünün fişi prizden çekin.
- Eğer bağlantı kablosu hasarlıysa tehlikeyi engellemek amacıyla üretici, satış sonrası servis veya benzer derecede yetkin, sertifikalı bir kişi (tercihen elektrik teknisyeni) ya da ithalatçı firmanın tarif edeceği bir kişi tarafından kablo değiştirilmelidir.
- Ürün, şebeke bağlantısı tamamen kesi-lebilecek bir şekilde monte edilmelidir. Ayırma işlemi, inşaat yönetmelikleri uya-rınca bir şalterle veya sabit elektrik tesisi-satına bağlanmış entegre bir sigortayla gerçekleştirilmelidir.
- Fırın çalışırken arka yüzeyi de ısınır. Gaz ve/veya elektrik bağlantıları arka yüzeye temas etmemelidir, bağlantılar zarar görebilir.
- Bağlantı kablolarını fırın kapağına sıkıştırmayın ve sıcak yüzeylerin üzerinden geçirmeyin. Kablonun erimesi sonucunda fırının kısa devre yapmasına ve yangın çıkmasına neden olabilirsiniz.
- Elektrikli cihazlar ve sistemler üzerinde yapılacak her türlü

- çalışma, yetkili ve ehliyetli kişiler tarafından gerçekleştirilmelidir.
- Herhangi bir hasar durumunda, ürünü kapatın ve elektrik bağlantısını kesin. Bunun için, evinizin sigortasını kapatın.
- Sigorta akımının ürün akımıyla uyumlu olduğundan emin olun.

Ürün güvenliği

- Ürün çalışırken açığındaki kısımları sıcak olacaktır. Ürüne ve ısıtıcı elemanlara dokunmayın. 8 yaşından küçük çocuklar, yakınlarında yetişkin biri olmaksızın ürüne yaklaştırılmamalıdır.
- İlaç alımı ve/veya alkol kullanımı gibi, muhakeme yeteneğinizi etkileyebilecek durumlarda ürünü kullanmayın.
- Yemeklerinizde alkol kullanırken dikkatli olun. Alkol, yüksek sıcaklıkta buharlaşır ve sıcak yüzeylerle temas ettiğinde alev alarak yangın çıkmasına neden olabilir.
- Ürünün çalışırken kenarları sıcak olacağı için yakınına yanıcı maddeler koymayın.
- Ürün, kullanım sırasında sıcak olabilir. Sıcak bölmelere, fırının iç kısımlarına, ısıtma elemanlarına vb. dokunmayın.
- Tüm havalandırma kanallarının etrafını açık tutun.

- Kapalı konserve kutularını ve cam kavanozları ısıtmayın. Oluşacak basınç, kavanozun patlamasına neden olabilir.
- Fırınlama tepsilerini, tabakları ya da alüminyum folyoyu doğrudan fırının tabanına koymayın. Biriken ısı fırının tabanına zarar verebilir.
- Fırın kapağını ve camını temizlemek için, çizilme ve kırılma riskinden dolayı sert aşındırıcı temizlik maddeleri, metal kazıyıcılar, bulaşık teli veya çamaşır suyu gibi yüzeye zarar verecek malzemeler kullanmayın.
- Elektrik çarpmasına yol açabileceğinden, ürünü buharlı temizleyicilerle temizlemeyin.
- Tel ızgaraları, "Elektrikli fırının kullanılması" bölümünde anlatıldığı gibi kullanın.
- Ürünü, ön kapak camı sökülmüş veya kırılmış şekilde kullanmayın.
- Fırın tutamağı, havlu kurutucu değildir. Kapak açık ızgara yaparken, havlu, eldiven veya benzeri tekstil ürünlerini asmayın.
- Sıcak fırına yemek yerleştirirken, yemeği çıkartırken vb. daima ısıya dayanıklı fırın eldivenleri kullanın.
- Fırın lambasını değiştirmeden önce elektrik çarpması riskini önlemek için ürünün elektrik bağlantısını kestiğinizden emin olun.

- Katı veya sıvı yağlı pişirmelerde ocak başından ayrılmak tehlikelidir ve yangına neden olabilir. Yangını ASLA su ile söndürmeye çalışmayın; ürünün elektrik bağlantısını kesin ve sonra alevleri bir kapak ya da yangın örtüsü (v.b) ile örtün.
- Yangın tehlikesi: Ocak üzerine saklamak amaçlı malzeme koymayın.

Ürünün yanma güvenirliliği için;

- Ark oluşturmaması için, ürün fişinin prize iyice sabitlendiğinden emin olun.
- Orijinal kablo dışında kesik veya hasarlı kablo veya ara kablo kullanmayın.
- Ürün fişinin takıldığı prizde sıvı veya nem olmamasına dikkat edin.
- Gaz bağlantılarınızı, gaz kaçağına meydan vermeyecek şekilde monte ettirmeden kullanmayın.

Kullanım amacı

- Bu ürün evde kullanılmak üzere tasarlanmıştır. Ticari amaçlarla kullanımına izin verilmemektedir.
- Bu ürün sadece pişirme amaçlı kullanılmalıdır. Odayı ısıtmak gibi farklı amaçlar için kullanılmamalıdır.
- Bu ürün, ızgara altında tabak ısıtma, tutamak üzerine havlu veya giyecek asarak kurutma veya ısınma amacıyla kullanılmamalıdır.

- Üretici, hatalı kullanım veya taşıma sırasında oluşan herhangi bir zarardan dolayı sorumluluk kabul etmez.
- Fırın kısmı, yiyeceklerin buzlarını çözmek, fırınlamak, kızartmak ve ızgara yapmak amacıyla kullanılabilir.
- Satın almış olduğunuz ürünün kullanım ömrü 10 yıldır. Bu, ürünün tanımlandığı şekilde çalışabilmesi için üreticinin gerekli yedek parçaları bulundurma süresidir.

Çocuklar için güvenlik

- Kullanımı sırasında, ürünün ulaşılabilen yüzeyleri sıcaktır. Çocukları üründen uzak tutun.
- Ambalaj malzemeleri çocuklar için tehlikelidir. Ambalaj malzemelerini çocukların ulaşamayacağı bir yerde saklayın.
- Elektrikli ve/veya gazlı ürünler, çocuklar için tehlikelidir. Ürün çalışırken çocukları üründen uzak tutun ve ürünle oynamalarına izin vermeyin.
- Ürünün üzerine çocukların ulaşabilecekleri nesnelere koymayın.
- Kapak açıkken, üzerine ağır herhangi bir nesne **koymayın** veya çocukların kapağın üzerine oturmasına izin **vermeyin**. Fırının devrilmesine ya da kapak menteşelerinin hasar görmesine yol açabilirsiniz.

AEEE Yönetmeliğine Uyum ve Atık ürünün elden çıkarılması

- Bu ürün, T.C. Çevre ve Şehircilik Bakanlığı tarafından yayımlanan "Atık Elektrikli ve Elektronik Eşyaların Kontrolü Yönetmeliği"nde belirtilen zararlı ve yasaklı maddeleri içermez. AEEE Yönetmeliğine uygundur.



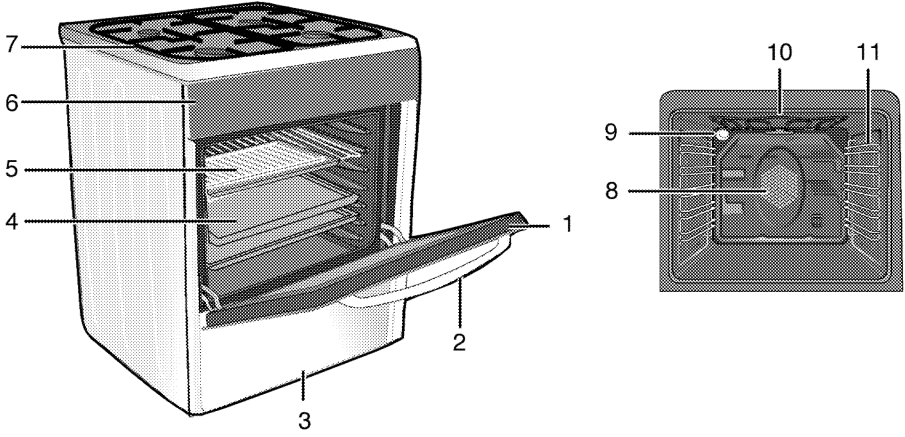
- Bu ürün, geri dönüşümlü ve tekrar kullanılabilir nitelikteki yüksek kaliteli parça ve malzemelerden üretilmiştir. Bu nedenle, ürünü, hizmet ömrünün sonunda evsel veya diğer atıklarla birlikte atmayın. Elektrikli ve elektronik cihazların geri dönüşümü için bir toplama noktasına götürün. Bu toplama noktalarını bölgenizdeki yerel yönetime sorun. Kullanılmış ürünleri geri kazanıma vererek çevrenin ve doğal kaynakların korunmasına yardımcı olun. Ürünü atmadan önce çocukların güvenliği için elektrik fişini kesin ve yüklemeye kapağının kilitleme mekanizmasını çalışmaz duruma getirin.

Ambalaj bilgisi

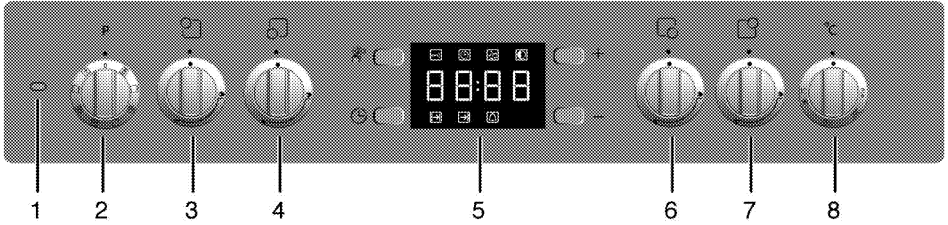
- Ürünün ambalajı, Ulusal Mevzuatımız gereği geri dönüştürülebilir malzemelerden üretilmiştir. Ambalaj atığını evsel veya diğer atıklarla birlikte atmayın, yerel otoritenin belirttiği ambalaj toplama noktalarına atın.

2 Ürününüz

Genel görünüm



- | | | | |
|---|----------------|----|----------------------------|
| 1 | Ön kapak | 7 | Bek tablası |
| 2 | Tutamak | 8 | Fan motoru (sac arkasında) |
| 3 | Alt bölme | 9 | Lamba |
| 4 | Tepsi | 10 | Izgara ısıtıcısı |
| 5 | Tel ızgara | 11 | Raf konumları |
| 6 | Kontrol paneli | | |



- | | |
|---|---------------------|
| 1 | Sıcaklık lambası |
| 2 | Fonksiyon düğmesi |
| 3 | Normal bek Sol arka |
| 4 | Vok beki Sol ön |
| 5 | Dijital saat |
| 6 | Yardımcı bek Sağ ön |
| 7 | Normal bek Sağ arka |
| 8 | Sıcaklık düğmesi |

Teslimat kapsamı

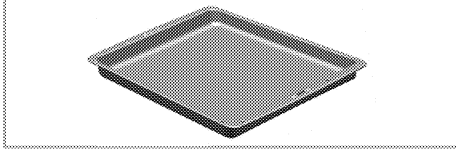


Ürün modeline göre, verilen aksesuar çeşidi değişmektedir. Kullanma kılavuzunda anlatılan tüm aksesuarlar ürününüzde bulunmayabilir.

1. Kullanma Kılavuzu

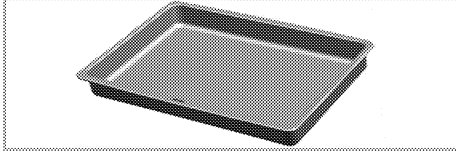
2. Fırın tepsisi

Hamur işleri, donmuş gıdalar ve büyük parçalı kızartmalar için kullanılır.



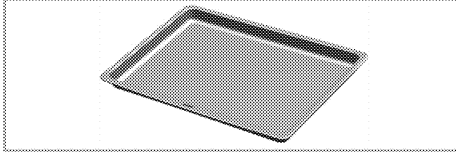
3. Derin tepsisi

Hamur işleri, büyük parçalı kızartmalar, sulu yiyecekler veya ızgara yaparken akan yağların toplanması için kullanılır.



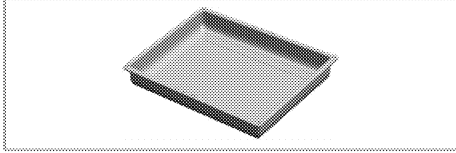
4. Pasta tepsisi

Kurabiye, bisküvi gibi hamur işleri için kullanılır.



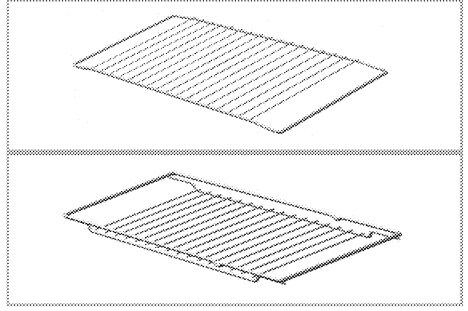
5. Küçük fırın tepsisi

Küçük porsiyonlar için kullanılır. Bu fırın tepsisi tel ızgaranın üstüne yerleştirilir.



6. Tel ızgara

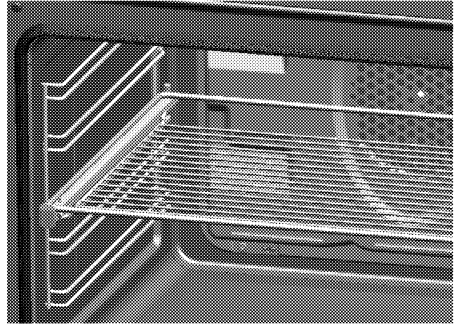
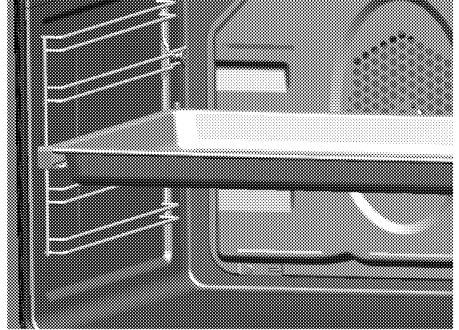
Kızartma yapmak için ya da fırınlanacak, kızartılacak ve güveçte pişirecek yiyeceklerin istenilen rafa yerleştirilmesi için kullanılır.



7. Tel ızgara ve tepsinin teleskobik raflara uygun şekilde yerleştirilmesi

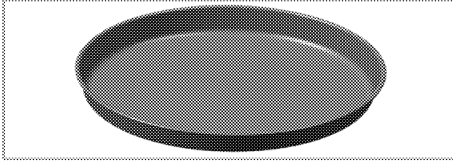
Teleskobik raflar sayesinde tepsiler veya tel ızgara kolayca takılıp çıkarılabilir.

Tepsi ve tel ızgaraların teleskobik rafla birlikte kullanımı sırasında, teleskobik rafın arkasında bulunan pimlerin, ızgaranın ve tepsinin kenarlarına dayanmış durumda olmasına dikkat edilmelidir.



8. Yuvarlak tepsisi

Börek ve kekler için kullanılır. Tepsisi tel ızgara üzerine yerleştirilerek kullanılır.



Kahve cezvesi için kullanılır.

9. Kahve cezvesi taşıyıcı

Teknik özellikler

GENEL	
Dış boyutlar (yükseklik/genişlik/derinlik)	850 mm/600 mm/600 mm
Voltaaj/frekans	220-240 V ~ 50 Hz
Toplam elektrik gücü	2.4 kW
Kullanılacak sigorta	min. 16 A
Kablo tipi/kesiti	H05VV-FG 3 x 1,5 mm ²
Kablo boyu	maks. 2 m
Gazlı ürünün kategorisi	II 2H 3B/P
Gaz tipi/basınç	LPG G 30/28-30 mbar
Toplam gaz gücü	8.3 kW
Gaz tipinin/basıncının dönüştürülmesi ^S	NG G 20/20 mbar
OCAK	
Ocak gözleri	
Sol arka	Normal bek
Güç	2000 W
Sol ön	Vok beki
Güç	3300 W
Sağ ön	Yardımcı bek
Güç	1000 W
Sağ arka	Normal bek
Güç	2000 W
FIRIN/IZGARA	
Ana fırın	Multifonksiyon fırın
Enerji verimlilik sınıfı [#]	A
İç aydınlatma	15-25 W
Izgara güç tüketimi	2.2 kW

[#] Esas: Ev tipi elektrikli fırınlarda, enerji etiketi bilgileri EN 50304 standardına göre verilmiştir. Değerler, standart yük ile alt-üst ısıtıcı veya fan destekli ısıtma (var ise) fonksiyonlarında saptanır. Enerji verimlilik sınıfı, ilgili fonksiyonların üründe bulunup bulunmamasına bağlı olarak aşağıdaki önceliklendirme sırasına göre belirlenir: 1-Eko - Fanlı Pişirme, 2- Turbo Yavaş Pişirme, 3- Turbo Pişirme, 4- Fan Destekli Alt/Üst Isıtma, 5-Üst ve Alt Isıtma.

9541 H: Beyaz renkli modelidir.



Ürün kalitesini artırmak için önceden haber verilmeksizin teknik özelliklerde değişiklik yapılabilir.




Kılavuzda yer alan şekiller şematik olup ürününüzle bire bir uyum içinde olmayabilir.



Ürünün üzerinde bulunan işaretlemelerde veya ürünle birlikte verilen diğer basılı dokümanlarda beyan edilen değerler, ilgili standartlara göre laboratuvar ortamında elde edilen değerlerdir. Bu değerler, ürünün kullanım ve ortam şartlarına göre değişebilir.

3 Kurulum

Ürünün kurulumu için size en yakın Yetkili Servise başvurun. Ürünü kullanıma hazır duruma getirmek için Yetkili Servisi çağırmadan önce, elektrik ve/veya gaz tesisatının uygun olduğundan emin olun. Değilse ehliyetli bir elektrikçi ve tesisatçı çağırarak gerekli düzenlemeleri yaptırın. Yetkili olmayan kişiler tarafından yapılan işlemler nedeniyle doğabilecek zararlardan üretici firma sorumlu tutulamaz ve ürünün garantisi geçersiz olur.

 Ürünün yerleştirileceği yerin ve ayrıca elektrik ve/veya gaz tesisatının hazırlanması müşteriye aittir.

 **UYARI:**

Ürünün kurulumunda, elektrik ve/veya gazla ilgili yerel standartlarda belirtilen kurallara uyulmalıdır.

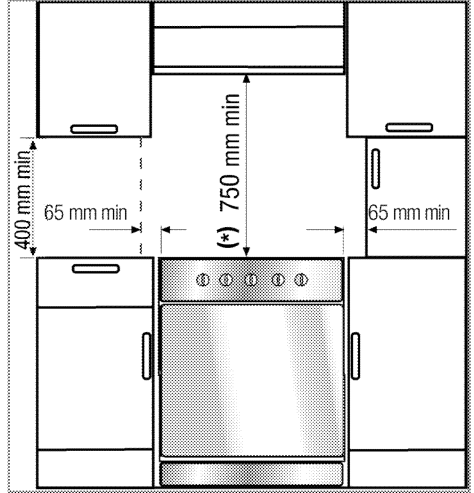
 **UYARI:**

Ürünü kurmadan önce üzerinde herhangi bir hasar olup olmadığını kontrol edin.
Ürün hasarlıysa kurulumunu yaptırmayın.
Hasarlı ürünler güvenliğinizi için tehlike oluşturur.

Kurulum için doğru yer

Ürünün alt kısmında bulunan hava kanallarından dolayı, ürünü sert zemin üzerine yerleştirmeniz tavsiye edilir. Ürün ayakları halı vb. gibi yumuşak yüzeylere batmamalıdır.

Mutfak zemini ünitenin ağırlığı ve buna ek olarak fırında kullanılacak mutfak gereçleri ve yiyecekleri taşıyabilecek güçte olmalıdır.



- Ürün, mutfak mobilyası içinde, üst ocak yüzeyleri ile diğer yüzeyler arasında en az 400 mm mesafe ve yan yüzeylerden 65 mm mesafe kalacak şekilde kullanılabilir.
- Ürün, herhangi bir kabine konulmaksızın, her iki yan duvarında da, herhangi bir destek bulunmaksızın kullanıma uygundur. Ocak yüzeyi üzerinde 750 mm mesafe bırakılmalıdır.
- (*) Cihazınızın üzerine davlumbaz/aspirator kurulacak ise, montaj yüksekliği için davlumbaz/aspirator üreticisinin tavsiyesine uyunuz (Min 65cm).
- Bu ürün kategori 1 sınıfıdır. Arkasından ve **bir** kenarından mutfak duvarları, mutfak mobilyaları ya da herhangi bir boyuttaki ürünle yan yana yerleştirilebilir. **Diğer** kenardaki mutfak mobilyası veya ürünler aynı büyüklükte veya daha küçük olmalıdır.
- Ürünün yanındaki her türlü mutfak mobilyası mutlaka ısı geçirmez olmalıdır (en az 100°C).

Oda havalandırması

Yanma için gereken hava, oda havasından alınır ve çıkan gazlar doğrudan doğruya odanın içine verilir.

Ürününüzün güvenli çalışması için iyi bir oda havalandırması şarttır. Odanın havalandırılması için kullanılacak herhangi bir pencere ya da kapı yoksa, ilave bir havalandırma kurulmalıdır.

Oda büyüklüğü	Havalandırma açıklığı
5 m ³ 'den küçük	min. 100 cm ²
5 m ³ ila 10 m ³	min. 50 cm ²
10 m ³ 'den büyük	geremez
Bodrum veya kilerde	min. 65 cm ²

Kurulum ve bağlantılar

Ürün, yalnızca yasal kurulum kurallarına göre kurulmalı ve bağlanmalıdır.

i Ürünü buzdolaplarının veya soğutucuların yanına kurmayın. Ürünün yaydığı ısı soğutma ünitelerinin enerji tüketimini artırır.

- Ürünü en az iki kişiyle taşıyın.
- Ürünü sert bir zemin üzerine yerleştirin. Uzun tüylü halı ya da benzeri bir zemin üzerine, bir baza veya kaide üzerine yerleştirmeyin.

i Ürünü taşımak veya hareket ettirmek için, kapak ve/veya tutamağı kullanmayın. Kapak, tutamak veya menteşeler hasar görür.

Elektrik bağlantısı

Ürünü, "Teknik özellikler" tablosundaki değerlere uygun bir sigorta tarafından korunan topraklı bir prize/hatta bağlayın. Transformatörlü ya da transformatörsüz kullanımda, topraklama tesisatını ehliyetli bir elektrikçiye yaptırın. Ürünün, yerel yönetmeliklere uygun topraklama yapılmadan kullanılması halinde ortaya çıkacak zararlardan firmamız sorumlu olmayacaktır.

UYARI:
! Ürünün şebeke elektrigiğine bağlantısı yalnızca yetkili ve ehliyetli bir kişi tarafından yapılabilir ve ürünün garantisini yalnızca doğru kurulumdan sonra başlar.
 Yetkili olmayan kişiler tarafından yapılan işlemler nedeniyle doğabilecek zararlardan üretici firma sorumlu tutulamaz.



UYARI:

Elektrik kablosu ezilmemeli, katlanmamalı, sıkıştırılmamalı veya ürünün sıcak parçalarına temas etmemelidir.

Eğer elektrik kablosu hasarlanırsa, ehliyetli bir elektrikçi tarafından değiştirilmelidir.

Şebeke besleme verileri, ürünün tip etiketinde belirtilen verilerle aynı olmalıdır. Tip etiketi, ürün tipine göre; ön kapağı veya alt kapağı açıldığında görülebilir veya ürünün arka duvarında bulunur. Ürünün bağlantı kablosu "Teknik özellikler" bölümünde belirtilen değerlerle uyumlu olmalıdır.



Elektrik kablosunun fişi kurulumundan sonra, fiş kolay erişilebilir bir yerde olmalıdır (ancak ocakların üzerinde bir yere gelmemelidir). Uzatma kabloları ya da çoklu prizlerle bağlantı yapmayın.



UYARI:

Elektrik tesisatı üzerinde herhangi bir çalışmaya başlamadan önce ürünün elektrik bağlantısını kesin. Elektrik çarpması tehlikesi vardır.

Elektrik kablosunu prize takın.

Gaz bağlantısı



UYARI:

Ürünün gaz dağıtım sistemine bağlantısı yalnızca yetkili ve ehliyetli bir kişi tarafından yapılabilir. Profesyonel olmayan kişilerin yaptığı onarımlardan kaynaklanan patlama veya zehirlenme tehlikesi vardır. Yetkili olmayan kişiler tarafından yapılan işlemler nedeniyle doğabilecek zararlardan üretici firma sorumlu tutulamaz.



UYARI:

Gaz tesisatı kurulumuyla ilgili herhangi bir çalışmaya başlamadan önce, lütfen gaz beslemesini kesin. Patlama tehlikesi vardır.

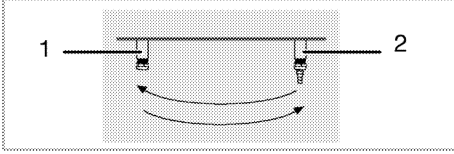
- Ürüne ait gaz ayar koşulları, değerleri, etiketler (veya tip etiketi) üzerinde yer almaktadır.



Ürününüz tüpgazına (LPG) ayarlıdır.

Gaz hortumunun bağlanması

- Gerekirse, tüpün yerine göre uygun konumu seçerek fırınınızın arkasındaki sivri hortum ucuyla kör tapayı yer değiştirin.



- 1 Kör tapa
- 2 Hortum ucu

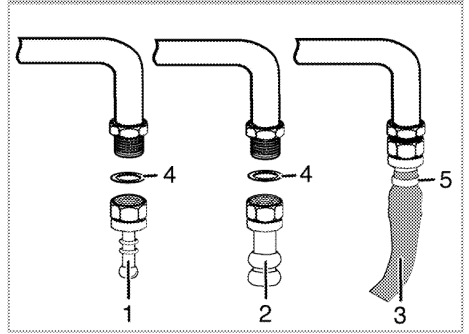
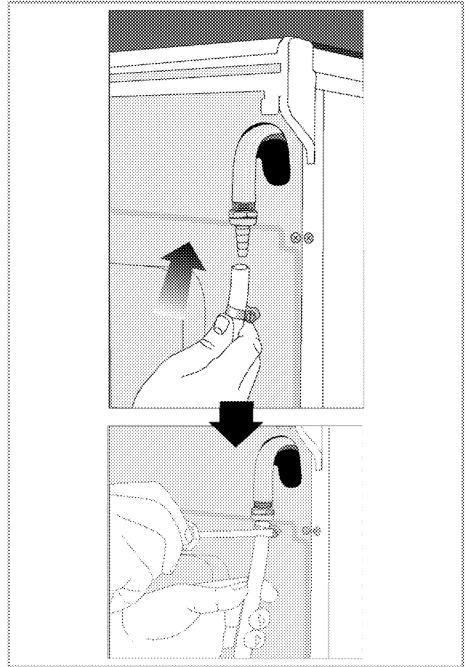
- Ürününüzü, gaz bağlantısına yakın olacak ve sızdırmayacak şekilde bağlatın.
- Kullanılacak plastik hortum 125 cm'den uzun olmamalıdır.
- Keleçeği hortuma takın. Hortumu (iç çapı 15mm olan) bir ucunu kaynar suda bir dakika kadar bekletip yumuşatın.
- Daha sonra hortumun yumuşayan ucunu, ürününüzün sivri hortum ucuna sonuna kadar geçirin. Son olarak keleçeği tornavida ile iyice sıkın.
- Hortumun diğer ucu için de aynı işlemleri tekrarlayıp tüp bağlantısını yapın.
- Sızdırmazlık kontrolünü mutlaka yapın.



UYARI:

Patlama ve boğulma tehlikesi!
LPG tüpleri ev içinde tutulmamalıdır.

- Eğer daha sonra ürününüzü, ayarlı olduğundan farklı bir gaz tipi ile kullanmak durumunda kalırsanız, dönüşüm yapılması için yetkili servise başvurmanız gereklidir.



- 1 Hortum ucu-LPG
- 2 Hortum ucu-NG
- 3 Emniyet hortumu
- 4 O-ring (conta)
- 5 Keleçe

Bağlantı kısmının sızdırmazlık kontrolü

- Ürünün üzerindeki tüm düğmelerin kapalı olmasına dikkat edin. Gazın açık olduğundan emin olun. Gaz kaçağı kontrolü için, hortumun bağlantı ucuna bir miktar sabun köpürtüp sürün.

- Gaz kaçağı varsa sabunlu kısımda köpürme olacaktır. Bu durumda gaz bağlantısını tekrar gözden geçirin.



Gaz kaçağını kontrol için kesinlikle kibrit veya çakmak alevi kullanmayın.



UYARI:

Gaz hortumu ezilmemeli, katlanmamalı, sıkıştırılmamalı veya ürünün sıcak parçalarına temas etmemelidir. Gaz hortumunun hasar görmesinden kaynaklanan patlama tehlikesi vardır.

- Ürünü mutfak duvarına doğru itin.
- **Fırın ayaklarının ayarlanması**
Kullanım sırasında ürünün sallanması üzerindeki kapların devrilmesine neden olabilir. Bu tür tehlikeli durumların önlenmesi için ürünün ayakları üzerinde düzgün ve dengede durması gerekir. Güvenliğiniz açısından, dört ayağı da vidalarken aynı seviyede olmasına dikkat edin. Ayakları sağa veya sola çevirerek ürünü dengeleyin ve tezgah seviyesine hizalayın.

Son kontrol

1. Elektrik fonksiyonlarını kontrol edin.
2. Gaz beslemesini açın.
3. Gaz bağlantılarının emniyetli bir şekilde takılıp takılmadıklarını kaçak yapıp yapmadıklarını kontrol edin.

4. Ocak gözlerini yakın ve alevin görünümünü kontrol edin.



Alevler mavi olmalı ve düzgün bir şekilde yanmalıdır. Alevler sarımsı olduğunda ocak başlığının sıkıca yerine oturup oturmadığını kontrol edin veya ocak gözünü temizleyin.

Gelecekteki taşıma işlemleri

- Ürünün orijinal kutusunu saklayın ve ürünü bu kutunun içinde taşıyın. Kutu üzerindeki talimatlara uyun. Orijinal karton yoksa, ürünü balon kabarcıklı ambalaj malzemesiyle veya kalın bir mukavayla sarın ve sıkıca bantlayın.
- Fırının içindeki tel izgara ve tepsinin fırın kapağına zarar vermesini engellemek için fırın kapağının iç tarafına, bu tepsilerle aynı hizaya gelecek şekilde bir karton şerit yerleştirin. Fırın kapağını yan duvarlara bantlayın.
- Başlıkları ve tencere desteklerini bantla sıkıca sabitleyin.
- Ürünü taşımak veya hareket ettirmek için kapağı veya tutamağı kullanmayın.



Ürünün üzerine başka eşya koymayın ve dik olarak taşıyın.



Taşıma sırasında meydana gelmiş olabilecek her türlü hasara karşı ürünün genel görüntüsünü kontrol edin.

4 Ön hazırlık

Enerji tasarrufu için yapılması gerekenler

Aşağıdaki bilgiler, ürününüzü, ekolojik bir şekilde ve enerji tasarrufu sağlayarak kullanmanıza yardımcı olacaktır:

- Fırında, ısıyı daha iyi ileten, koyu renkli veya emaye kaplı kaplar kullanın.
- Yiyeceklerinizi pişirirken, tarifte veya kullanım kılavuzundaki tabloda ön ısıtma yapılması söyleniyorsa, fırını önceden ısıtın.
- Pişirme süresince, fırın kapağını sık sık açmayın.
- Fırında aynı anda birden fazla yemek pişirmeye çalışın. Tel rafın üzerine iki pişirme kabı koyarak aynı anda pişirebilirsiniz.
- Birden fazla yemeği peş peşe pişirin. Fırın ısını kaybetmemiş olacaktır.
- • Fırını, pişirmenin sona erme zamanından birkaç dakika önce kapayın. Bu durumda fırın kapağını açmayın.
- Dondurulmuş yiyecekleri pişirmeden önce çözdürün.
- Pişirme için kapaklı tencereleri/tavaları kullanın. Kapak yoksa, enerji tüketimi dört kat artabilir.
- Kullanılan tencere tabanının büyüklüğüne uygun olan ocak gözünü tercih edin. Daima yemekleriniz için doğru boyda tencere seçin. Büyük kaplar için gereğinden fazla enerjiye ihtiyaç vardır.

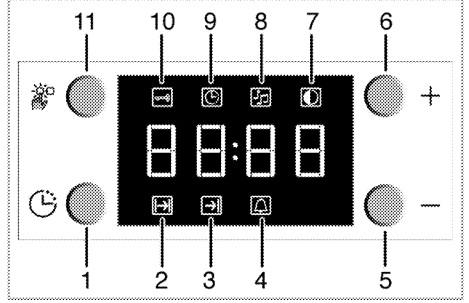
İlk kullanım

Saat ayarı

i Fırını kullanmadan önce saat ayarı yapılmalıdır. Saat ayarı yapılmazsa fırın çalışmayacaktır.

i Herhangi bir ayar yapılırken saat üzerindeki ilgili semboller yanıp söner.

Fırına ilk elektrik verildikten sonra, (5) ve (6) tuşuyla günün saatini ayarlayın.



- 1 Program tuşu
- 2 Pişirme süresi
- 3 Pişirme bitiş süresi
- 4 Alarm
- 5 Eksi tuşu
- 6 Artı tuşu
- 7 Ekran parlaklık ayarı
- 8 Alarm sesi şiddeti
- 9 Günün saati
- 10 Tuş kilidi
- 11 Ayarlama tuşu

Saat ayarı yapıldıktan sonra, sıcaklık düğmesi ve fonksiyon düğmesi ile istediğiniz konumu ayarlayarak; pişirme işlemini kendiniz başlatıp, bitirebilirsiniz.

i Günün saati ayarlı değil ise zaman ayarı **12:00** dan itibaren artmaya/ilerlemeye başlayacaktır. Günün saatinin ayarlı olmadığını bildirmek için saat sembolü '9' ekranda görünecektir. Zaman ayarı yapıldığında sembol kaybolacaktır.

i Elektrik kesintisi halinde günün saati ayarları iptal olur. Yeniden ayarlama yapılması gerekir.

Günün saatinin değiştirilmesi

Fırınızdaki; daha önce ayarlamış olduğunuz günün saatini değiştirmek için,

1. (11) tuşuna basarak günün saati sembolünü '9' aktif hale getirin.
2. '-' ve '+' (5/6) tuşlarıyla günün saatini ayarlayın.

Ekran parlaklık ayarının deęiřtirilmesi

1. Ekran parlaklık ayarı için (11) tuřuna basarak ekran parlaklık ayarı sembolünü '7' aktif hale getirin.
2. '-' ve '+' (5/6) tuřlarıyla istenilen parlaklıęa ayarlayın.

» Ekranda seilen ekran parlaklık seviyesi **d-01** veya **d-02** veya **d-03** olarak grnecektir.

İlk temizlik



Bazı deterjanlar veya temizleme maddeleri yzeeye zarar verebilir.

Temizlik sırasında ařındırıcı deterjanları, temizleme tozları, temizleme kremleri ya da keskin nesnelere kullanmayın.

1. Tm ambalaj malzemelerini ıkarın.
2. rnn yzeyelerini ıslak bez veya sngerle silin ve bir bezle kurulayın.

İlk ısıtma

rnn yaklaşık 30 dakika ısıtın ve sonra kapayın. Bu sayede retim sırasında fırında kalmıř olabilecek artıklar ve katmanlar yakılarak temizlenmiř olur.



UYARI

Sıcak yzeyeler yanıklara neden olur! rnn alıřırken sıcak olacaktır. Asla sıcak yzeyelere, rnn i kısmına veya ısıtıcılara dokunmayın. ocukları rnden uzak tutun. Sıcak fırının ierisine yemek koyup ıkartırken daima ısıya dayanıklı fırın eldivenlerini kullanın.

Elektrikli fırın

1. Tm fırınlama tepsilerini ve tel ızgarayı fırından ıkarın.
2. Fırının kapaęını kapatın.
3. Statik konumunu sein.
4. En yksek sıcaklıęı sein; bkz. *Elektrikli fırının kullanılması, sayfa 20*.
5. Yaklařık 30 dakika alıřtırın.
6. Fırınınızı kapatın; bkz. *Elektrikli fırının kullanılması, sayfa 20*

İzgaralı fırın

1. Tm fırınlama tepsilerini ve tel ızgarayı fırından ıkarın.
2. Fırının kapaęını kapatın.
3. İzgaranın en yksek gcnn sein; bkz. *İzgaranın alıřtırılması, sayfa 26*.
4. Yaklařık 30 dakika alıřtırın.
5. İzgaranızı kapatın; bkz. *İzgaranın alıřtırılması, sayfa 26*



İlk kullanım sırasında, birkaç saat iin duman ve koku gelebilir. Bu normal bir durumdur ve giderilmesi iin iyi bir havalandırma saęlamanız yeterlidir. Oluřan duman ve kokuyu doęrudan solumaktan kaının.

5 Ocađın kullanılması

Pişirme hakkında genel bilgiler



Tavaya asla üçte birinden fazla yağ doldurmayın. Yađları kızdırırken başından ayrılmayın. Aşırı kızgın yağlar yangın tehlikesi taşımaktadır. **Olası bir yangını asla suyla söndürmeyi denemeyin!** Yađ alev aldığıında, bir yangın battaniyesi yada ıslak bir bezle örtün. Güvenli olması halinde ocađı kapatın ve itfaiyeyi arayın.

- Yiyecekleri kızartmadan önce mutlaka iyice kurutun ve kızgın yağın içine yavaşça koyun. Donmuş yiyecekleri kızartmadan önce çözümlerini sağlayın.
- Yađ kızdırırken kullandığınız kabın kapađını açık tutun.
- Tencere ve tavaları, saplarının ısınmaması için sapları ocakların üzerine gelmeyecek şekilde yerleştirin. Ocak üzerinde, dengesiz ve kolay devrilebilen kaplar kullanmayın.
- Açık ocak gözlerine, kap ve tencereleri boş halde koymayın. Zarar görebilirler.
- Kap ve tencere olmadan ocak gözlerini çalıştırırsanız ürüne zarar vermiş olursunuz. Her kullanımınızdan sonra ocak gözlerini kapatın.
- Sıcak olabileceđi için, alüminyum ve plastik kapları ürünün üzerine koymayın. Bu kaplar yiyecek saklanmak için de kullanılmamalıdır.
- Sadece düz tabanlı tencere veya kaplar kullanın.
- Tencere veya tavalara uygun miktarda yiyecek koyun. Bu sayede yemeklerin taşmasını önleyerek gereksiz yere temizlik yapmak durumunda kalmazsınız. Tencere veya tava kapaklarını ocak gözlerinin üzerine koymayın. Tencereleri, ocak gözlerini ortalayacak şekilde yerleştirin. Tencereyi başka bir ocak gözüne koymak istediđinizde, kaydırmak yerine kaldırarak istediđiniz ocak gözünün üzerine koyun.

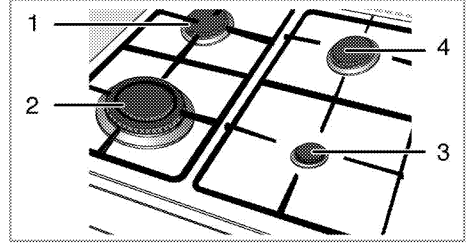
Gazlı pişirme

- Kabın büyüklüğü ile gaz alevinin boyutu birbirleriyle uyumlu olmalıdır. Gaz alevlerini kabın tabanından taşmayacak şekilde ayarlayın ve kabı tencere taşıyıcısının üzerine ortalayarak koyun.

Pişirme kabına göre ocak gözü seçimi

- Tabanı 13 cm' den büyük tencereler için 2 ya da daha fazla ocak gözünü birleştirerek kullanabilirsiniz.
- Tabanı 13 cm' den küçük tencereler için her bir ocak gözünü ayrı ayrı kullanabilirsiniz.
- Sağ ve sol ocak gözleri arasına tencere koymayın.
- Tabanı 13 cm çapından küçük olan tencerelerinizi tek ocak gözünü ortalayacak şekilde yerleştirin. Aksi takdirde tencerenin algılanmasında problem yaşanabilir.

Ocakların kullanılması



- 1 Normal bek 18-20 cm
- 2 Vok beki 22-24 cm
- 3 Yardımcı bek 12-18 cm
- 4 Normal bek 18-20 cm çapındaki tencereler için uygundur.

Büyük alev simgesi en yüksek pişirme gücünü, küçük alev simgesi ise en düşük pişirme gücünü gösterir. Kapalı konumunda (üst), ocak gözlerine gelen gaz kesilir.

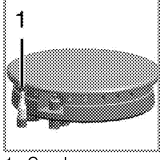
Gazlı ocak gözlerinin yakılması

1. Ocak gözü düğmesini basılı tutun.
2. Saat dönü yönünün tersine çevirerek büyük alev simgesine getirin.
- » Çıkan kıvılcımla gaz ateşlenir.
3. İsteddiğiniz pişirme gücüne ayarlayın.

Gazlı ocak gözlerinin kapatılması

Ocak gözü düğmesini kapalı (üst) konumuna getirin.

Gaz kesici emniyet tertibatı (termik elemanlı modellerde)



1. Gaz kesme emniyeti

Üst yanicılarda sıvı taşması sonucu meydana gelebilecek sönmelere karşı, emniyet mekanizması devreye girerek hemen gazı keser.

- Düğmeyi ileri doğru bastırarak saat dönüş yönünün tersine çevirerek ateşleyin.
- Yanma gerçekleştikten sonra, düğmeyi 3-5 saniye daha basılı tutarak emniyet tertibatının devreye girmesini sağlayın.
- Eğer düğmeyi basıp bıraktıktan sonra yanma gerçekleşmezse, aynı işlemi düğmeyi 15 saniye basılı tutarak tekrarlayın.



UYARI:

15 saniye basılı tuttuğunuzda ocak gözü yanmazsa düğmeyi bırakın. Tekrar denemeden önce en az bir dakika bekleyin. Yanmamış gazın birikerek patlama riski vardır!

Vok ocak gözü



Vok ocak gözünün özelliği hızlı pişirmesidir. Özellikle Asya mutfağında kullanılan Vok, küçük doğranmış sebze ve etlerin yüksek ateşte kısa sürede pişirilmesinde kullanılan, sactan yapılmış yayvan ve derin formlu bir tavadır. Isıyı çok çabuk ve eşit şekilde ileten bu tavalarda yemekler yüksek ateşte ve çok çabuk piştiği için besin değerleri korunur ve sebzeler gevrek kalır. İsterseniz bu yanicıda normal tencerelerde de yemek pişirebilirsiniz.

6 Fırının kullanılması

Fırında pişirme, kızartma ve ızgara hakkında genel bilgiler

UYARI
Sıcak yüzeyler yanıklara neden olur!
Ürün çalışırken sıcak olacaktır. Asla sıcak yüzeylere, ürünün iç kısmına veya ısıtıcılara dokunmayın. Çocukları üründen uzak tutun. Sıcak fırının içerisine yemek koyup çıkartırken daima ısıya dayanıklı fırın eldivenlerini kullanın.

UYARI:
Buhar çıkabileceği için, fırının kapağını açarken uzak durun.
Çıkan buhar elinizi, yüzünüzü ve/veya gözünüzü yakabilir.

Fırında pişirmeyle ilgili ipuçları

- Yapışmayan kaplamalı, uygun metal tabaklar veya alüminyum kaplar ya da ısıya dayanıklı silikon kalıplar kullanın.
- Raf üzerindeki alanı en iyi şekilde kullanın.
- Fırında pişirme yaparken pişirme kalıbını rafın ortasına yerleştirin.
- Fırını veya ızgarayı çalıştırmadan önce, doğru raf konumunu seçin. Fırın sıcakken raf konumunu değiştirmeyin.
- Fırının kapağını kapalı tutun.

Kızartmayla ilgili ipuçları

- Bütün tavuk, hindi ve büyük parça etleri pişirmeden önce limon suyu ve karabiberle terbiye etmeniz pişirme performansını artıracaktır.
- Kemikli etlerin kızartılarak pişirilmesi, kemiksiz etlerin kızartılarak pişirilmesinden 15 ila 30 dakika daha fazla sürer.
- Et kalınlığının her santimetresi için aşağı yukarı 4 ila 5 dakika pişirme süresi hesaplamalısınız.
- Pişirme süresi dolduktan sonra eti fırın içinde yaklaşık 10 dakika bekletin. Eti suyu, kızaran ete daha iyi dağılır ve et kesildiği zaman dışarı çıkmaz.

- Balık, ısıya dayanıklı bir tabakta orta veya alt seviyedeki raf üzerine konulmalıdır.

Izgarayla ilgili ipuçları

Kırmızı et, balık ve kümes hayvanı etleri ızgara yapıldığında çabucak kahverengileşir, güzel bir kabuk tutar ve kurumaz. Fileto etler, şişlik etler, sosisler/sucuklar ve aynı zamanda sulu sebzeler (domates, soğan vb.) özellikle ızgara için uygundur.

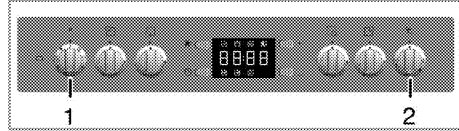
- Izgara yapılacak parçaları tel ızgara ya da tel ızgaralı tepsinin üzerine ısıtıcı boyutlarını geçmeyecek şekilde dağıtarak yerleştirin.
- Tel ızgara veya fırın tepsisini, fırında istediğiniz seviyeye sürün. Tel ızgarada ızgara yapıyorsanız, yağların toplanması için alta fırın tepsisi sürün. Fırın tepsisinin içine biraz su koyarsanız, daha sonra kolayca temizleyebilirsiniz.

UYARI:
Tavaya asla üçte birinden fazla yağ doldurmayın. Yağları kızdırırken başından ayrılmayın. Aşırı kızgın yağlar yangın tehlikesi taşımaktadır. **Olası bir yangını asla suyla söndürmeyi denemeyin!** Yağ alev aldığı anda, bir yangın battaniyesi yada ıslak bir bezle örtün. Güvenli olması halinde ocağı kapatın ve itfaiyeyi arayın.

Elektrikli fırının kullanılması

i Fırını kullanmadan önce saat ayarı yapılmalıdır. Saat ayarı yapılmazsa fırın çalışmayacaktır.

Sıcaklık ve çalışma modunun seçilmesi



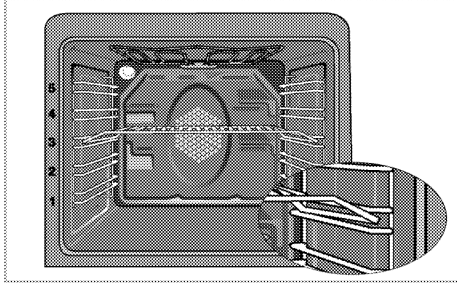
- 1 Fonksiyon düğmesi
- 2 Sıcaklık düğmesi

1. Sıcaklık düğmesini istediğiniz sıcaklığa getirin.
2. Fonksiyon düğmesini istediğiniz çalışma moduna getirin.

» Fırın, ayarlanan sıcaklığa kadar ısınır ve bu sıcaklığı korur. Isınma sırasında sıcaklık lambası yanar.

Elektrikli fırının kapatılması

Fonksiyon düğmesini ve sıcaklık düğmesini kapalı (üst) konumuna getirin.



Raf konumları (Tel raflı modellerde)

Tel ızgaranın tel raf üzerine doğru şekilde yerleştirilmesi önemlidir. Tel ızgara şeklinde gösterildiği gibi, tel rafın arasına girecek biçimde yerleştirilmelidir.

Tel ızgarayı yerleştirirken fırının arkasına dayandırmayın. İyi bir ızgara performansı elde etmek için, tel ızgarayı rafın ön tarafına sürdükten sonra, kapağı kapatırken yerleşmesini sağlayın.

Çalışma modları

Burada gösterilen çalışma modlarının sıralaması ürününüzdeki düzenlemeden farklı olabilir.

Üst ve alt ısıtma



Üst ve alt ısıtma açıktır. Yiyecekler, üstten ve alttan aynı anda ısıtılır. Örneğin; kekler, börekler veya pişirme kalıplarındaki kekler ve güveçler için uygundur. Tek tepsi ile pişirme yapın.

Alt ısıtma



Sadece alt ısıtma açıktır. Pizza ve alttan kahverengileşmesi istenen yiyecekler için uygundur.

Fan destekli alt/üst ısıtma



Üst ve alt ısıtmalar ile (arka duvardaki) fan açık. Sıcak hava, fan vasıtasıyla fırının her yerine eşit oranda ve hızlı bir şekilde dağıtılır. Tek tepsi ile pişirme yapınız.

Fanlı çalışma



Fırın ısıtılmaz. Yalnızca (arka duvardaki) fan çalışır. Taneli donmuş yiyecekler oda sıcaklığında yavaş yavaş çözülür, pişmiş yiyecekler soğutulur.

"Sörf" fonksiyonu



Arka ısıtıcı ile ısıtılan sıcak hava, fan vasıtasıyla fırının her yerine eşit oranda ve hızlı bir şekilde dağıtılır. Farklı raf seviyelerinde yiyeceğinizi pişirmeye uygundur ve çoğu durumda ön ısıtmaya gerek yoktur. Çok tepsili pişirmelere uygundur.

"3D" fonksiyonu



Üst ısıtma, alt ısıtma ve (arka duvardaki) fanlı ısıtma açıktır. Pişirilecek ürünün her tarafı eşit derecede ve hızlı bir şekilde pişer. Tek tepsi ile pişirme yapın.

Büyük ızgara



Fırın tavanındaki büyük ızgara çalışır. Daha fazla miktarda ızgara et yapmaya uygundur.

- Izgara yapmak için büyük veya orta büyüklükteki porsiyonları ızgara ısıtıcısının altındaki doğru raf konumuna yerleştirin.
- Sıcaklığı maksimuma getirin.
- Izgara süresinin yarısında, yiyeceği çevirin.

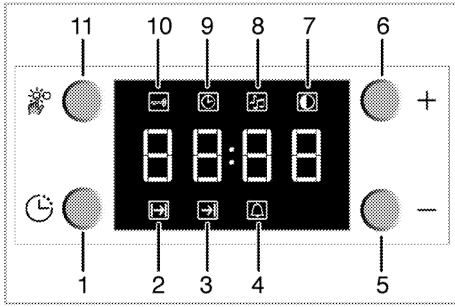
Fan destekli küçük ızgara



Izgara etkisi normal ızgaradaki kadar güçlü değildir.

- Izgara yapmak için küçük veya orta büyüklükteki porsiyonları ızgara ısıtıcısının altındaki doğru raf konumuna yerleştirin.
- İstenilen sıcaklığa ayarlayın.
- Izgara süresinin yarısında, yiyeceği çevirin.

Fırın saatinin kullanılması



- 1 Program tuşu
- 2 Pişirme süresi
- 3 Pişirme bitiş süresi
- 4 Alarm
- 5 Eksi tuşu
- 6 Artı tuşu
- 7 Ekran parlaklık ayarı
- 8 Alarm sesi şiddeti
- 9 Günün saati
- 10 Tuş kilidi
- 11 Ayarlama tuşu



Maximum time that can be set for end of cooking is 5 hours 59 minutes. Program will be cancelled in case of power failure. You must reprogram the oven.



Herhangi bir ayar yapılırken, ilgili semboller ekranda yanıp söner. Yapılan ayarların kaydedilmesi için kısa bir süre beklenmelidir.



Herhangi bir pişirme ayarı yapılmışsa günün saati ayarlanamaz.



Pişirme başladığında pişirme süresi ekranda gösterilir.

Pişirme süresini belirterek pişirme yapılması;

Saat üzerinde, pişirme süresini ayarlayarak, süre bitiminde fırının durmasını sağlayabilirsiniz.

1. Pişirme süresi için Program tuşuna (1) tuşuna basarak pişirme süresi sembolünü '2' etkinleştirin.
2. '-' / '+' (5/6) tuşlarıyla pişirme süresini ayarlayın.

» Pişirme süresi ayarlandıktan sonra pişirme sembolü ekranda sürekli görünecektir.

Pişirme bitiş saatini daha ileri bir saate ayarlamak isterseniz;

Saat üzerinde; pişirme süresini ayarladıktan sonra pişirme bitiş saatini daha ileri bir saate ayarlayabilirsiniz.

1. Pişirme süresi için Program (1) tuşuna basarak pişirme süresi sembolünü **(2)** etkinleştirin.
2. Eksi (5) ve (6) tuşlarıyla pişirme süresini ayarlayın.

» Pişirme süresi ayarlandıktan sonra pişirme sembolü yanık kalır (ekranda sürekli görünür).

3. Pişirme bitiş saati için Program (1) tuşuna basarak pişirme bitiş saati sembolünü '3' etkinleştirin.
4. '-' '5' ve '+' '6' tuşlarıyla pişirme bitiş saatini ayarlayın.

» Pişirme bitiş saati ayarlandıktan sonra, pişirme bitiş sembolü ve pişirme sembolü de ekranda sürekli görünecektir. Pişirme başladığı anda pişirme bitiş sembolü (3) kaybolacaktır.

5. Yemeğinizi fırına koyun.

6. Çalışma modunu ve sıcaklığını seçin.
 » Fırın saati, ayarlanmış olduğunuz pişirme bitiş saati ile pişirme süresini kullanarak, pişirmenin başlayacağı saati otomatik olarak hesaplar. Pişirme başlangıç zamanı geldiğinde seçilen çalışma modu devreye girer ve fırın ayarlanan sıcaklığa kadar ısınır. Pişirme süresinin bitimine kadar bu sıcaklığı muhafaza eder.
7. Pişirme işlemi tamamlandıktan sonra ekranda **"End"** yazısı görünür ve alarm sinyali verilir.
8. Alarm sinyali 2 dakika süreyle çalar. Alarm sinyalini durdurmak için herhangi bir tuşa basın. Alarm kesilir ve ekranda günün saati gösterilir.



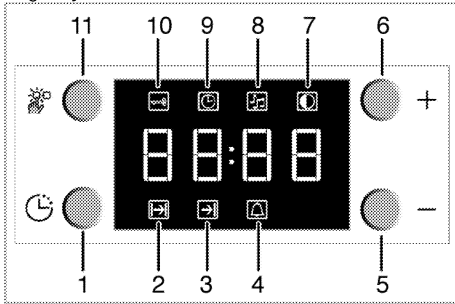
Alarm çalarken, herhangi bir tuşa basılarak kapatıldığında, fırın, tekrar çalışmaya başlayacaktır. Alarm çalma süresi bittiğinde herhangi bir tuşa basıldığı takdirde, fırın, tekrar çalışmaya başlayacaktır.

9. Sıcaklık düğmesi ve Fonksiyon düğmesi ile fırını kapatın.

Tuş kilidinin kullanılması

Tuş kilidini etkinleştirilmesi

Tuş kilidi özelliğini kullanarak fırının kullanımını engelleyebilirsiniz.



- 1 Program tuşu
 2 Pişirme süresi
 3 Pişirme bitiş süresi
 4 Alarm
 5 Eksi tuşu
 6 Artı tuşu
 7 Ekran parlaklık ayarı
 8 Alarm sesi şiddeti

- 9 Günün saati
 10 Tuş kilidi
 11 Ayarlama tuşu
1. Ayarlama için (11) tuşuna basarak Tuş Kilidi sembolünü '10' etkinleştirin.
 » Ekranda **"OFF"** yazısı görünecektir.
2. '+' (6) tuşuna basarak Tuş Kilidini etkinleştirin.
 » Tuş kilidi ayarlandıktan sonra ekranda **"On"** yazısı görünür ve tuş kilidi sembolü '10' yanık kalır.



Tuş kilidi fonksiyonu devrede iken (11) tuşu dışında saat tuşları kullanılamaz.

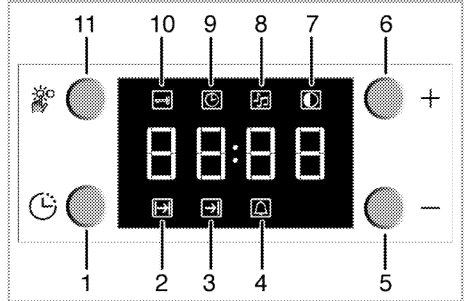
Tuş kilidini devreden çıkarılması

1. Ayarlama (11) tuşuna basarak tuş kilidi sembolünü (10) etkinleştirin.
 » Ekranda **"On"** yazısı görünecektir.
2. '-' (5) tuşuna basarak tuş kilidini devre dışı bırakın.
 » Tuş kilidi kapatıldıktan sonra ekranda **"OFF"** yazısı görünür.

Saatin alarm olarak kullanılması

Ürün saatini, pişirme programı dışında herhangi bir uyarı ya da hatırlatma amacıyla da kullanabilirsiniz.

Alarm saatinin, fırın fonksiyonları üzerinde herhangi bir etkisi yoktur. Uyarı amaçlı kullanılır. Örneğin alarm saatini fırındaki yiyeceği belirli bir anda çevirmek istediğiniz zaman kullanabilirsiniz. Ayarladığınız süre dolar dolmaz, alarm saati bir sinyal verir.

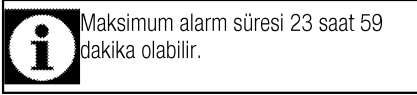


- 1 Program tuşu
 2 Pişirme süresi
 3 Pişirme bitiş süresi

- 4 Alarm
- 5 Eksi tuşu
- 6 Artı tuşu
- 7 Ekran parlaklık ayarı
- 8 Alarm sesi şiddeti
- 9 Günün saati
- 10 Tuş kilidi
- 11 Ayarlama tuşu

Alarm saatinin ayarlanması

1. Program (1) tuşuna basarak alarm süresi sembolünü '4' etkinleştirin.



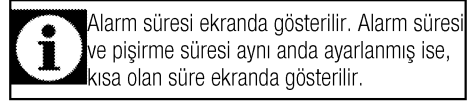
2. '-' / '+' (5/6) tuşlarıyla alarm süresini ayarlayın.
» Alarm süresi ayarlandıktan sonra alarm süresi sembolü yanık kalır ve alarm süresi ekranda görünür.
3. Alarm süresi tamamlandıktan sonra Alarm Süresi Sembolü '4' yanıp sönmeye başlar ve alarm duyulur.

Alarmın kapatılması

1. Alarmı durdurmak için herhangi bir tuşa basın.
» Alarm kesilir ve ekranda günün saati gösterilir.

Alarmı iptal etmek isterseniz;

1. Alarm süresini sıfırlamak için Program (1) tuşuna basarak alarm süresi sembolünü '4' etkinleştirin.
2. "00:00" gösterinceye kadar '-' (5) tuşuna basılı tutun.

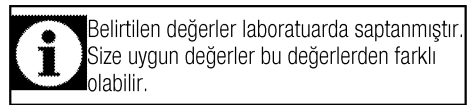


Alarm ses tonunun değiştirilmesi

1. Ayarlama tuşuna (11) basarak alarm ses tonu sembolünü '8' etkinleştirin.
2. '-' / '+' (5/6) tuşlarıyla istediğiniz tona ayarlayın.

» Seçilen alarm ses tonu ekranda "**b-01**" veya "**b-02**" veya "**b-03**" olarak görünecektir.

Pişirme süreleri tablosu



Fırınlama ve kızartma



Yiyecek	Pişirme seviyesi sayısı		Raf konumu	Sıcaklık (°C)	Pişirme süresi (dk) (yaklaşık)
Tepside kek*	Tek seviye	☐	4	175	30 ... 35
Kalıpta kek*	Tek seviye	☉	2	180	40 ... 50
Kağıtta kek*	Tek seviye	☐	3	175	25 ... 30
	2 seviye	☉	1 - 3	175	30 ... 40
	3 seviye	☉	1 - 3 - 5	180	45 ... 55
Pandispanya*	Tek seviye	☐	3	200	5 ... 10
	2 seviye	☉	1 - 3	175	20 ... 30
Kurabiye*	Tek seviye	☐	3	175	25 ... 30
	2 seviye	☉	1 - 3	175	30 ... 35
	3 seviye	☉	1 - 3 - 5	175	30 ... 40
Yufka böreği*	Tek seviye	☐	2	200	30 ... 40
	2 seviye	☉	1 - 3	200	45 ... 55
Poğaç*	Tek seviye	☐	2	200	25 ... 35
	2 seviye	☉	1 - 3	200	35 ... 40
	3 seviye	☉	1 - 3 - 5	190	40 ... 50
Mayalı hamur*	Tek seviye	☐	2	200	35 ... 45
Lazanya*	Tek seviye	☐	2 - 3	200	30 ... 40
Pizza*	Tek seviye	☐	2	200 ... 220	15 ... 20
Biftek (bütün)/ Rosto	Tek seviye	☉	3	25 dk. 250/max sonra 180 ... 190	100 ... 120
Kuzu budu (güvec)	Tek seviye	☉	3	25 dk. 250/max	70 ... 90

				sonra 190	
Piliç kızartma	Tek seviye		2	15 dk. 250/max sonra 180 ... 190	65 ... 70
	Tek seviye		2	15 dk. 250/max sonra 180 ... 190	55 ... 65
Hindi (5.5 kg)	Tek seviye		2	25 dk. 250/max sonra 180 ... 190	150 ... 210
	Tek seviye		2	25 dk. 250/max sonra 180 ... 190	150 ... 210
Balık	Tek seviye		3	200	20 ... 30
	Tek seviye		3	200	20 ... 30

2 tepsi ile aynı anda pişirme yapılırken, derin tepsiyi üst rafa, derin olmayan tepsiyi alt rafa yerleştirin.
* Tüm yiyecekler için ön ısıtma yapılması önerilir.

(**) Ön ısıtma yapılması gereken pişirmelerde; Pişirme başlangıcında, sıcaklık lambası sönmüncüye kadar ön ısıtma yapın.

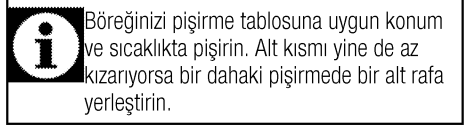
Kek pişirmenin püf noktaları

- Kek çok kuruyorsa, sıcaklığı 10°C kadar arttırın ve pişirme süresini kısaltın.
- Kek nemliyse, az miktarda sıvı kullanın ya da sıcaklığı 10°C kadar azaltın.
- Kekin üstü yanmışsa daha alt rafa koyun, sıcaklığı düşürün ve pişirme süresini arttırın.
- İçi iyi pişmiş fakat dışı yapışyorsa daha az miktarda sıvı kullanın, sıcaklığı azaltın ve pişirme süresini arttırın.

Börek pişirmenin püf noktaları

- Börek çok kuruyorsa, sıcaklığı 10°C kadar arttırın ve pişirme süresini kısaltın. Yufka aralarını süt, yağ, yumurta ve yoğurt karışımından oluşan bir sosla ıslatın.
- Börek geç pişiyorsa hazırlanmış olduğunuz böreğin kalınlığının tepside taşmamasına özen gösterin.

- Böreğin üstü kızarıyor fakat altı pişmiyorsa, börek için kullanacağınız sos miktarının böreğin alt kısmında fazla olmamasına özen gösterin. Eşit bir kızarma için sosu, yufka aralarına ve böreğin üzerine eşit yaymaya çalışın.



Yuvarlak tepsi ile pişirme

Yuvarlak tepsi ile pişirme yapacaksanız, aşağıdaki pişirme tablosunu dikkate alın. Yuvarlak tepsi ile yufka böreği yaparken 4 adet yufka kullanmanız önerilir. Pişirme yapmadan önce, yuvarlak tepsiyi yağlayın. Yuvarlak tepsi, yüksek kalite paslanmaz olduğu için zamanla renk değişikliği olabilir ve çizilebilir. Bu normal bir durumdur ve sağlık açısından bir sakıncası yoktur.

Yiyecek	Pişirme seviyesi sayısı		Raf konumu	Sıcaklık (°C)	Pişirme süresi (dk) (yaklaşık)
Yufka böreği	Tek seviye		2	200	30 ... 35
Yufka böreği	Tek seviye		1	200	30 ... 35
Tepsidede kek	Tek seviye		2	175	35 ... 40
Tepsidede kek	Tek seviye		2	175	30 ... 35

Sebze yemeği pişirmenin püf noktaları

- Sebze yemeğinin suyu bitiyor ve kuruyorsa, tepsi yerine kapaklı bir kaptan pişirin. Kapaklı kaplar yemeğin suyunu muhafaza eder.
- Sebze yemeği yeterince pişmiyorsa, sebzeleri önceden haşlayıp ya da konserve kıvamında hazırlayıp fırına sürün.

En iyi pişirme sonucu için (Sörf Fonksiyonu):

- Bu fonksiyonunun sağladığı homojen ısı dağılımı sayesinde, poğaçaya, kağıtta kek, kurabiye ya da bisküvi gibi yoğun hamurdan

yapılan yiyecekleri aynı anda 1,2 veya 3 tepside pişirebilirsiniz.

- Elmalı pasta ve tepside turta gibi ıslak hamurlu yiyecekleri aynı anda 2 tepside pişirebilirsiniz.
- Yoğun sıvı içeren ya da mayalı hamurlu büyük hacimli yiyecekleri tek tepside pişirmeniz, pişirme sonucunu iyileştirir. Geleneksel fırınlardan farklı olarak yan duvarlardan da sıcak hava geldiği için

kabaran büyük hacimli yiyeceklerde daha homojen pişirme sağlanır

- Bu fonksiyonun çok tepsili pişirme özelliği sayesinde zaman ve enerji tasarrufu yapabilir, mükemmel pişirme sonuçları elde edebilirsiniz.

Izgaranın çalıştırılması



Fırını kullanmadan önce saat ayarı yapılmalıdır. Saat ayarı yapılmazsa fırın çalışmayacaktır.



UYARI

Izgara sırasında fırının kapağını kapatın. Sıcak yüzeyler yanıklara neden olabilir!

Izgaranın açılması

1. Fonksiyon düğmesini istediğiniz izgara simgesinin üstüne getirin.
2. Sonra, istediğiniz izgara sıcaklığına ayarlayın.
3. Gerekirse, yaklaşık 5 dakika kadar ön ısıtma yapın.

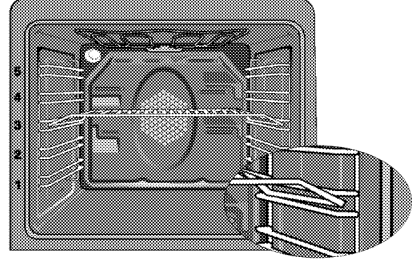
» Sıcaklık lambası yanar.

Izgaranın kapatılması

1. Fonksiyon düğmesini kapalı (üst) konumuna getirin.

Raf konumları

Tel izgaranın fırının arka tarafına dayalı olması durumunda izgara performansı düşecektir. En iyi izgara performansını elde etmek için, tel izgaranızı rafın ön tarafına sürün ve kapak yardımıyla yerleşmesini sağlayın.



Izgara yapmak için en üst rafı kullanmayın.



Tavaya asla üçte birinden fazla yağ doldurmayın. Yağları kızdırırken başından ayrılmayın. Aşırı kızgın yağlar yangın tehlikesi taşımaktadır. **Olası bir yangını asla suyla söndürmeyi denemeyin!** Yağ alev aldığı anda, bir yangın battaniyesi yada ıslak bir bezle örtün. Güvenli olması halinde ocağı kapatın ve itfaiyeyi arayın.

Izgara pişirme süreleri tablosu

Elektrikli izgarayla izgara yapma

Yiyecek	Raf konumu	Izgara süresi (yaklaşık)
Balık	4..5	20...25 dk. #
Parçalı tavuk	4..5	25...35 dk.
Kuzu pirzolası	4..5	20...25 dk.
Biftek	4..5	25...30 dk. #
Dana pirzolası	4..5	25...30 dk. #
Tost ekmeği	4	1...2 dk.

kalınlığa bağlıdır

7 Bakım ve temizlik

Genel bilgiler

Düzenli aralıklarla temizlenmesi halinde ürünün kullanım ömrü uzar ve sık karşılaşılan sorunlar azalır.



UYARI:

Bakım ve temizlik işlemlerine başlamadan önce ürünün elektrik bağlantısını kesin.
Elektrik çarpması tehlikesi vardır!



UYARI:

Ürünü temizlemeden önce ürünün soğumasını bekleyin.
Sıcak yüzeyler yanıklara neden olabilir!

- Ürün, her kullanımdan sonra iyice temizlenmelidir. Böylece yiyecek artıkları kolayca temizlenir ve ürün daha sonra tekrar kullanıldığında bu artıkların yanması önlenir.
- Ürünün temizliği için özel bir temizleme maddesine gerek yoktur. Ürünü bulaşık deterjanı, ılık su ve yumuşak bir bez ya da sünger kullanarak temizleyip, kuru bir bezle kurulayın.
- Temizlik işleminden sonra kalan sıvıları tamamen sildiğinizden ve pişirme sırasında etrafa sıçrayan yemekleri hemen temizlediğinizden emin olun.
- Paslanmaz veya inoks yüzeylerin ve tutamağın temizliğinde asit veya klor içeren temizleme maddeleri kullanmayın. Sabunlu yumuşak bir bez ve sıvı (çizici olmayan) deterjan yardımıyla tek yönde silmeye dikkat ederek temizleyin.



Bazı deterjanlar veya temizleme maddeleri yüzeye zarar verebilir.

Temizlik sırasında aşındırıcı deterjanları, temizleme tozları, temizleme kremleri ya da keskin nesnelere kullanmayın.



Temizlik için buharlı temizleme ürünlerini kullanmayın.

Ürününüzle birlikte yuvarlak tepsi verilmiş ise,

- Tepsiyi ilk kullanımından önce bulaşık deterjanı ile yıkayın.
- Her kullanımdan sonra yıkamaya özen gösterin.
- Zor kirler için limon veya sirke kullanın.

Ocağın temizlenmesi

Gazlı ocaklar

1. Tencere taşıyıcılarını ve ocak gözü kafalarını çıkarın ve temizleyin.
2. Ocağı temizleyin.
3. Ocak gözü kafalarında çıkarılamayan kir ve lekeler için, piyasadan temin edebileceğiniz potasyum stearat (arap sabunu) kullanın.
4. Ocak gözü kafalarını doğru yerlerine takmaya dikkat edin ve sıkıca oturduklarından emin olun.
5. Üst izgaraları yerlerine takarken; tencere taşıyıcı ayakların, yanıcıları ortalayacak şekilde yerleştirilmesine dikkat edin.

Kontrol panelinin temizlenmesi

Kontrol panelini ve düğmelerini ıslak bir bezle temizleyip kuru bir bezle kurulayın.

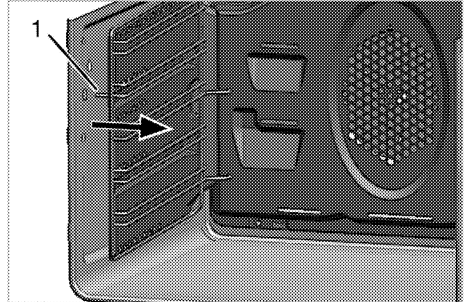


Kontrol panelini temizlemek için kontrol düğmelerini sökmeyin.
Kontrol paneli hasar görebilir!

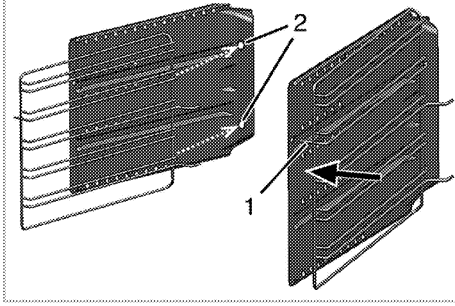
Fırın içinin temizlenmesi

Fırının yan duvarlarının temizlenmesi

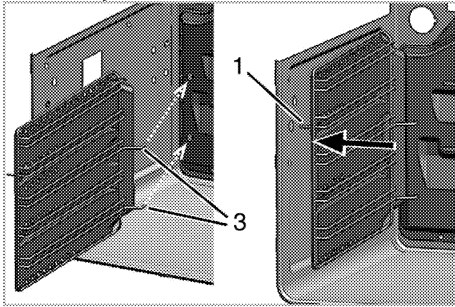
1. Tel rafı, bağlı olduğu yan duvarla birlikte ok yönünde çekerek (1) no.lu pimi yuvasından çıkarın.



2. Tel rafı, yan duvar ile birlikte kendinize doğru çekerek, rafı ve yan duvarı fırından çıkarın.
3. Tel rafı çekip yan duvardaki deliklerden (2) çıkararak tel raf ile yan duvarı ayırın.
4. Tel rafı ve yan duvarı bulaşık deterjanı, ılık su ve yumuşak bir bez ya da sünger kullanarak temizleyip kuru bir bezle kurulayın.
5. Temizlik işleminin ardından tel rafı, yan duvarın arka kısmındaki deliklere (2) geçirin.



6. Tel rafın pimini (1), yan duvardaki yuvasına ok yönünde takarak tel raf ile yan duvarı birbirine kilitleyin.
7. Yan duvar ve tel raf grubunu, pimleri (3) şaside bulunan yuvalara girecek şekilde fırına sabitleyin.



8. Tel rafın pimini (1) şaside bulunan yuvasına şekildeki gibi takın.



Tel raf ve yan duvar grubunun yuvasına tam olarak oturduğundan emin olun.

Katalitik duvarlar

Fırının iç yan duvarları veya sadece arka duvarı katalitik emaye ile kaplanmış olabilir. Fırının katalitik duvarları temizlenmemelidir. Duvarların gözenekli yüzeyi, saçılan yağların emilmesi ve dönüştürülmesi (buhar ve karbondioksit) yoluyla kendiliğinden temizlenir.

Fırın kapağının temizlenmesi

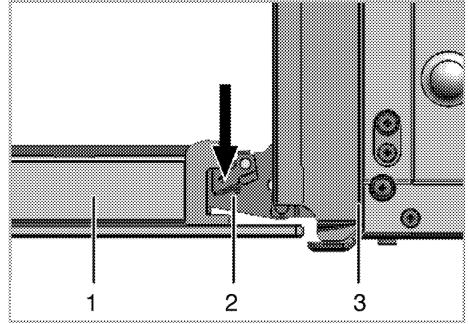
Fırının kapağını bulaşık deterjanı, ılık su ve yumuşak bir bez ya da sünger kullanarak temizleyip kuru bir bezle kurulayın.



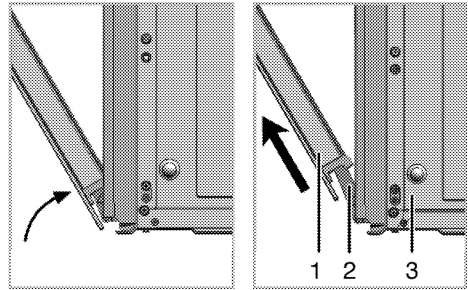
Fırın kapağını ve camını temizlemek için sert aşındırıcı temizlik maddeleri, metal kazıyıcılar, bulaşık teli veya çamaşır suyu gibi yüzeye zarar verecek malzemeler kullanmayın.

Fırın kapağının sökülmesi

1. Ön kapağı (1) açın.
2. Şekilde görüldüğü gibi, sağda ve solda bulunan ön kapak menteşe yuvasındaki (2) klipsleri aşağıya doğru bastırarak açın.



- 1 Ön kapak
- 2 Menteşe
- 3 Fırın



3. Ön kapağı yarı açık pozisyona getirin.
4. Boşa çıkan kapağı yukarı doğru çekerek sağ ve sol menteşelerden kurtarıp yerinden çıkarın.

i Kapağın yeniden takılması için, sökerken uygulanan işlemler, sırasıyla sondan başa doğru tekrar uygulanmalıdır. Kapağı takarken, menteşe yuvasındaki klipsleri kapamayı unutmayın.

Fırın lambasının değiştirilmesi

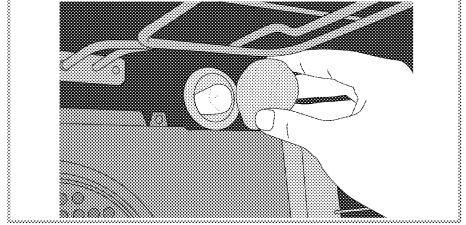
UYARI:
! Fırın lambasını değiştirmeden önce elektrik çarpması riskini ortadan kaldırmak için, elektrik bağlantısını kesin ve fırının soğumasını bekleyin. Sıcak yüzeyler yanıklara neden olabilir!

i Fırın lambası 300 °C ısıya dayanıklı özel bir elektrikli ampuldür. Lambanın özellikleri için bkz. *Teknik özellikler, sayfa 11*. Fırın lambaları Yetkili Servislerden temin edilebilir.

i Lambanın konumu, şekilde gösterilenden farklı olabilir.

Fırınıızda yuvarlak lamba varsa,

1. Ürünün elektrik bağlantısını kesin.
2. Cam kapağı saatin aksi yönde çevirerek çıkartın.



3. Fırın lambasını saatin aksi yönde çevirerek çıkarın ve yenisiyle değiştirin.
4. Cam kapağı tekrar yerine takın.

8 Sorun giderme

Fırın çalışırken fırından buhar çıkıyor.

- Çalışma sırasında buhar çıkması normaldir. >>> *Bu bir arıza değildir.*

Ürün ısınırken ve soğurken metal sesleri geliyor.

- Metal parçalar ısındığı zaman genişlerken ses çıkarabilir. >>> *Bu bir arıza değildir.*

Ürün çalışmıyor.

- Sigorta bozuk veya atmış olabilir. >>> *Sigorta kutusundaki sigortaları kontrol edin. Gerekirse, bunları değiştirin veya yeniden devreye sokun.*
- Ürünün fişi (topraklı) prize takılmamış olabilir. >>> *Fişin prize takılıp takılmadığını kontrol edin.*
- Kontrol paneldeki tuşlar çalışmıyor. >>> *Tuş kilidi etkin olabilir, Tuş kilidini devre dışı bırakın. (Bkz Tuş kilidinin kullanılması, sayfa 23)*

Fırın ışığı yanmıyor.

- Fırının lambası bozuk olabilir. >>> *Fırının lambasını değiştirin.*
- Elektrik gelmiyordur. >>> *Evinizde elektrik olup olmadığını ve sigorta kutusundaki sigortaları kontrol edin. Gerekirse, sigortaları değiştirin veya yeniden devreye sokun.*

Fırın ısınmıyor.

- Fonksiyon ve/veya Sıcaklık düğmesi ayarlanmamış olabilir. >>> *Fonksiyon ve/veya Sıcaklık düğmesiyle fonksiyon ve sıcaklığı ayarlayın.*
- Saatli modellerde; saat ayarlanmamış. >>> *Zamanı ayarlayın.*
(Mikrodalgalı ürünlerde, saat sadece mikradalga fırına kumanda eder).
- Elektrik gelmiyordur. >>> *Evinizde elektrik olup olmadığını ve sigorta kutusundaki sigortaları kontrol edin. Gerekirse, sigortaları değiştirin veya yeniden devreye sokun.*

Ateşleme kıvılcımı çıkmıyor.

- Akım yok. >>> *Sigorta kutusundaki sigortaları kontrol edin.*
- Zaman ayarı yapılmamış. >>> *Zaman ayarını yapın.*

Gaz gelmiyor.

- Ana gaz vanası kapalı. >>> *Gaz vanasını açın.*
- Gaz borusu eğilmiş. >>> *Gaz borusu eğilmiş.*

Ocak gözleri düzgün yanmıyor veya hiç yanmıyor.

- Ocak gözleri kirli. >>> *Ocak gözlerinin parçalarını temizleyin.*
- Ocak gözleri kuru değil. >>> *Ocak gözlerinin parçalarını kurutun.*
- Ocak gözü kapağı emniyetli bir şekilde yerleştirilmemiş. >>> *Ocak gözü kapağını doğru şekilde yerleştirin.*
- Gaz vanası kapalı. >>> *Gaz vanasını açın.*
- Gaz tüpü boş (LPG kullanıldığında). >>> *Gaz tüpünü değiştirin.*

(Saatli modellerde) Saat ekranı yanıp sönüyor yada saat sembolü yanık kalmış.

- Daha önce elektrik kesintisi meydana gelmiş. >>> *Zaman ayarını yapın / Ürün fonksiyon düğmelerini kapatarak, tekrar istediğiniz konuma getirin.*



Bu bölümdeki talimatları uygulamanıza rağmen sorunu gideremezseniz ürünü satın aldığınız bayi ya da Yetkili Servise başvurun. Çalışmayan ürünü kendiniz onarmayı asla denemeyin.

9 Tüketiciler Hizmetleri

Değerli Müşterimiz,

Sizlere iyi ürünün yanında iyi hizmet vermenin ne kadar önemli olduğunuz biliyoruz. Bu nedenle geniş kapsamlı hizmetlerimize her gün bir yenisini ekliyoruz.

Yetkili servislerimiz, haftanın 7 günü 09:00-22:00 saatleri arasında hizmet vermeye başladı. Aşağıdaki numarayı arayarak Arçelik Çağrı Merkezine başvurabilir ve ihtiyacınıza uygun hizmeti talep edebilirsiniz.

Arçelik Çağrı Merkezi

444 0 888

(Sabit telefonlardan veya cep telefonlarından alan kodu çevirmeden arayın)

Çağrı Merkezimize ayrıca; www.arcelik.com.tr adresindeki Tüketiciler Hizmetleri bölümünde bulunan formu doldurarak, 0 216 585 8 888 nolu telefonu arayarak ya da 0 216 423 23 53 nolu telefona faks çekerek de ulaşabilirsiniz. Yazılı başvurular için adresimiz: Çağrı Merkezi, Ankara Asfaltı Yanı, 34950 Tuzla/İSTANBUL

Aşağıdaki önerilere uymanızı rica ederiz.

1. Ürününüzü aldığınızda Garanti belgesini Yetkili Satıcınıza onaylatın.
2. Ürününüzü kullanım kılavuzu esaslarına göre kullanın.
3. Ürününüzle ilgili hizmet talebiniz olduğunda yukarıdaki telefon numaralarından Çağrı Merkezimize başvurun.
4. Hizmet için gelen teknisyene teknisyen kimlik kartını sorun.
5. İşiniz bittiğinde servis teknisyeninden HİZMET FİŞİ istemeyi unutmayın. Alacağınız Hizmet Fişi, ilerde üründe meydana gelebilecek herhangi bir sorunda size yarar sağlayacaktır.
6. Kullanım ömrü 10 yıldır. Bu, ürünün tanımlandığı şekilde çalışabilmesi için gerekli yedek parçaları bulundurma süresidir.

10 Fırın Montaj Bilgilendirme Formu

1. Fırının kullanım yerine yerleştirilmesi;

» Fırının altında yüksekliği ayarlanabilir ayaklar vardır. Bu ayaklar denge, yükseklik, pişirme ve emniyet için uygun şekilde ayarlanmalıdır. Fırını yukarı doğru kaldırarak ayakları alttan iki ağızlı anahtarla sağa-sola döndürerek seviye ayarı yapılır. Pratik olması açısından sadece zemine oturmayan ön köşelerden de ayarlama yapılabilir. Fırının herhangi bir nedenle yer değiştirirse ayak ayarını tekrar yapmanız gerekebilir. Tüketici bilgilendirilerek fırın ayak ayarı yapıldı.

2. Fırının elektrik bağlantısı yapılırken dikkat edilmesi gerekenler;

» Fırının fişi topraklı prize takılmalıdır, aksi durumda elektrik çarpması riski vardır. Kontrol edildi.

» Evinizdeki sigortanın akım değeri ürününüzdeki tip etiketi değerine uygun olmalıdır. Kontrol edildi.

» Şebeke kablosunu sıcak yüzeylere değmeyecek şekilde yerleştiriniz. Ocaklara yakın yerden geçirilmemesi ve fırın kapağına sıkıştırılmaması hakkında tüketiciye bilgi verildi.

3. Gaz hortumu montajı sırasında dikkat edilmesi gerekenler;

» Fırının hangi gaz ile kullanılacağı tüketiciye soruldu. LPG veya DG için tüketici bilgilendirildi.

» Fırın doğalgaz ile kullanılacaksa, doğalgaz bağlantılarının uygunluğu kontrol edildi. Doğalgaza dönüşüm yapılarak tüketici bilgilendirildi.

» LPG kullanım için; Tüpün duruş yerine göre fırın arkasındaki hortum ucu ile körtapa yer değiştirilerek uygun konum seçildi. Gaz kaçağı kontrolü hortumun bağlantı ucuna bir miktar sabun köpürtülerek veya dedektör ile yapıldı. Gaz hortumunun fırının sıcak yüzeylerine değmeyecek ve arkasından geçmeyecek şekilde konumlandırılması gerekir. Ocaklara yakın yerden geçirilmemesi bilgisi verildi. Kontrol edildi.

» Fırın LPG ile kullanıldığında TSE onaylı 300mmSS çıkış basıncında detandörle kullanılacağı bilgisi verilerek kontrol edildi.

» Tüpün konulduğu yer kontrole dildi. Aşırı soğuk ve sıcak ortamlara konulmaması hakkında tüketici bilgilendirildi.

» Fırının, LPG (tüp) yada doğalgaz musluğuна gaz sızdırmayacak şekilde bağlantıları yapıldı. Hortumun (TSE belgeli ve gaz dağıtım şirketi onaylı) emniyet açısından 125 cm.'den uzun olmaması gerektiği hatırlatıldı. Yeni tüp değiştirildiğinde ocakların geç yanabileceği bilgisi verildi.

» Gaz bağlantısı yapılan fırınınızın hortumun izin vereceği sınırlar dışında hareket ettirilmemesi, zorlamanın hortum bağlantılarını gevşeteceğinden gaz kaçağına neden olabileceği, bu nedenle fırın altına tekerlekli taşıyıcı yerleştirilmemesi tavsiye edildi.

4. İlk kullanım öncesinde dikkat edilmesi gerekenler;

» Saatli fırınlarda, saatin; ilk kullanımda veya elektrik kesintilerinden sonra mutlaka ayarlanması gerektiği, aksi halde alt fırın kısmı ve/veya elektrikli ocak kısmının devreye girmeyeceği konusunda tüketici bilgilendirilerek saat ayarı yapıldı. Manuel kullanım tarif edildi. Saatin gösteresinin 22.00-06.00 saatleri arasında sönlük yanabileceği anlatıldı.

» Ocaklarda pişirme yaparken yakınlarda örtü ve perde olması, emniyet açısından tehlikelidir. Alev alabilir. Tüketici bilgilendirildi.

» Fırınınızın ilk çalıştırdığınızda izolasyon malzemeleri ve ısıtıcı elemanlarından kaynaklanan bir koku yayılacaktır. Kokuyu gidermek için fırınınızı kullanmadan önce maksimum sıcaklık konumunda 45 dk. içi boş olarak çalıştırılması, Daha sonra fırın kapağını açarak havalandırılması gerektiği konusunda tüketici bilgilendirildi.

» Günlük kullanım kartı, kullanma kılavuzu, servis bilgileri ve ücretsiz danışma hattı numarası başvurulabilecek kaynaklardır. Tüketici bilgilendirildi.

5. Fırın üst ocaklarının kullanımı sırasında dikkat edilmesi gerekenler;

» Ocaklardan en fazla verimi elde etmek için tencere tabanı düz olan ve kılavuzda belirtilen uygun çapta tencere kullanılması, uygun olmayan tencerelerin enerjinin boşa harcanmasına neden olacağı tüketiciye anlatıldı.

» Dügmeden ateşlemeli fırınlarda, ocađınızı yakmak için düğmeyi ileri doğru bastırarak çevirdiđinizde ocaklar kendiliđinden yanacaktır. Tüketiciye gösterildi.

» Çakmak düğmesi olan ürünlerde, ocak düğmesini ileri doğru bastırarak çevirdikten sonra çakmak düğmesine basarak ocađınızı yakabilirsiniz.

» Gaz emniyeti olan fırınlarda ocađınızı yakmak için düğmeyi bastırarak çeviriniz ve alevi gördükten sonra da 5-10 sn basılı tutmayı sürdürünüz. Gaz emniyet sistemindeki termik eleman ocađın alevini hissederek devreye girecek ve gaz yolunu açacaktır. Düğmeyi dayandıđı noktaya kadar bastırmaya dikkat ediniz. Fırın kısmı gazlı olan ürünlerde termik elemanın devreye girme süresi (ortam sıcaklıđına göre deđiřir) 10-15 sn.dir. Tüketiciye gösterildi. Gaz kesme emniyeti hakkında bilgi verildi.

6. Fırın kısmında piřirme sırasında dikkat edilecekler;

» Hazırladıđınız yemeđi fırına yerleřtirmeden önce fırın sıcaklık ayar düğmesini piřirme sıcaklıđına ayarlayarak fırınına ön ısıtma uygulayınız (10-15 dakika kadar).Tüketici bilgilendirildi.

» Her yiyeceđin piřirme sıcaklıđı ve süresi farklıdır. Kullanılan malzeme ve beklentilere göre deđiřir.Tepsilerin raf konumları ve piřirme sıcaklıkları için mutlaka kullanma kılavuzunu ve turbo fırınlar için verilen “günlük kullanım kartı”nı okuyunuz.

» Piřirme sırasında fırın içindeki diđer tepsileri çıkarınız. Tüketici bilgilendirildi.

» Alt ve üst ısıtıcıları kullanarak piřirme yaparsanız; Raf lar fırının alt kısmından başlayarak yukarı doğru sıralanır.

1- Yemeđinizi 2. veya 3. rafa sürünüz. Çok soslu hamur işlerinde sos miktarına göre 1. raf ta kullanılabilir.

2- Sadece tek tepsi ile piřirme yapabilirsiniz.

3- Hamur malzemenin üst yüzü çok koyu oluyorsa bir alt rafa alınız, alt yüzü çok koyu oluyorsa bir üst rafa alınız, sıcaklıđ biraz düşürünüz, piřirme süresi bir miktar uzayacaktır.

» Turbo sistemi ile piřirme yaparsanız;

1- Tek yemek piřirme durumunda 4. veya 5. raf, (Dar fırınlarda 3. veya 4. raf kullanılır) İki yemek piřirme durumunda 4. ve 6. rafları, (Dar fırınlarda 3. ve 5. raflar kullanılır) Üç yemek piřirme durumunda 2, 4 ve 6. rafları kullanınız, (Dar fırınlarda 1, 3 ve 5. raflar kullanılır).

2- Hamur işi piřirirken kullanacađınız kabı margarin ile yağlamanız daha iyi sonuç verecektir.

3- Kaba ran börek veya benzeri hamur işlerinde, hava dolařımının engellenmemesi ve daha iyi sonuç almanız için hamuru bıçakla deliniz. Yađlı kađıt kullanıyorsanız hava dolařımını engellememesi için kađıdı tepsiye göre kesiniz.

4- Sos miktarına göre sıcaklıđı 10-20° düşürebilirsiniz. Süre uzayacaktır. Enerji tüketiminde kesinlikle artma olmayacaktır.

» Piřirme süresince fırın içi sıcaklıđının sabit tutulması için kapađın açılmaması gerektiđi hakkında tüketici bilgilendirildi.

» Cam kapları, hamur işlerini piřirmek için kullanmayınız. Metal kaplar en uygun olanlardır.

7. Fırın temizliğinde dikkat edilecek noktalar;

» Kontrol panosu, yan duvarlar, alt kapak, bek tablası gibi (boyalı veya emayeli) parçalarda ve düğmelerin temizliğinde, sert sünger, ovma teli, partikül içeren temizleyici malzemeler ile keskin cisimler kullanılmaması, aksi halde ürünün yüzeyi çizileceği tüketicie anlatıldı.

» Bek şapka ve kafalarının, temizlendikten sonra yerine tırnaklarından tam oturtulması, aksi halde isli yanma problemi ile karşılaşılacağı, hakkında bilgi verildi. Bek kafa ve şapkalarının bulaşık makinasında yıkanmaması, aksi halde kararacağı konusunda tüketici bilgilendirildi. Yağlı kağıt kullanıyorsanız hava dolaşımını engellememesi için kağıdı tepsiye göre kesiniz.



TÜKETİCİ BİLGİLERİ

Tarih:

Adı Soyadı:

İmza:

Arçelik tarafından verilen bu garanti, Ocaklı Fırın'ın normalin dışında kullanılmasından doğacak arızaların giderilmesini kapsamadığı gibi, aşağıdaki durumlar da garanti dışıdır:

- 1. Kullanma hatalarından meydana gelen hasar ve arızalar,*
- 2. Ürünün müşteriye tesliminden sonraki yükleme, boşaltma ve taşıma sırasında oluşan hasar ve arızalar,*
- 3. Voltaj düşüklüğü veya fazlalığı; hatalı elektrik tesisatı; ürünün etiketinde yazılı voltajdan farklı voltajda kullanma nedenlerinden meydana gelecek hasar ve arızalar,*
- 4. Yangın ve yıldırım düşmesi ile meydana gelecek arızalar ve hasarlar.*
- 5. Ürünün kullanma kılavuzlarında yer alan hususlara aykırı kullanılmasından kaynaklanan arızalar.*

Yukarıda belirtilen arızaların giderilmesi ücret karşılığında yapılır.

Ürünün kullanım yerine montajı ve nakliyesi ürün fiyatına dahil değildir.

Garanti belgesinin tekemmül ettirilerek tüketiciye verilmesi sorumluluğu, tüketicinin malı satın aldığı satıcı, bayi, acenta ya da temsilciliklere aittir. Garanti belgesi üzerinde tahrifat yapıldığı, ürün üzerindeki orijinal seri numarası kaldırıldığı veya tahrif edildiği takdirde bu garanti geçersizdir.

Ürününüzün, standartlara uygunluk değerlendirmesi Arçelik A.Ş.- PCI tesislerinde yapılmıştır.

*Ürününüz, Arçelik A.Ş.- Pişirici Cihazlar İşletmesi, Yukarı Soku Mahallesi Arçelik Sokak No:1, Bolu - Türkiye adresinde üretilmiştir.
Üretici firma: Arçelik A.Ş.*

Çağrı Merkezi Telefon Hattımız: Hergün 08.00 - 24.00 arasında hizmetinizdedir.

Çağrı Merkezi
444 0 888

Diğer Numara
0216 585 8 888

ARÇELİK Çağrı Merkezi
ARÇELİK A.Ş. Ankara Asfaltı Yanı, 34950
Tuzla/İSTANBUL Fax: (0-216) 423 23 53

ARÇELİK Fırın 'ın, kullanma kılavuzunda gösterildiği şekilde kullanılması ve Arçelik'in yetkili kıldığı Servis elemanları dışındaki şahıslar tarafından bakım, onarım veya başka bir nedenle müdahale edilmemiş olması şartıyla, bütün parçaları dahil olmak üzere tamamı malzeme, işçilik ve üretim hatalarına karşı ürünün teslim tarihinden itibaren

3 (ÜÇ) YIL SÜRE İLE GARANTİ EDİLMİŞTİR.

Garanti kapsamı içinde gerek malzeme ve işçilik, gerekse montaj hatalarından dolayı arızalanması halinde yapılan işlemler için işçilik masrafı, değiştirilen parça bedeli ya da başka bir ad altında hiçbir ücret talep edilmeyecektir. Garanti süresi içinde yapılacak onarımlarda geçen süre, garanti süresine ilave edilir. Tamir süresi 20 iş günüdür. Bu süre mamulün yetkili servis atölyelerimize, yetkili servis atölyelerimizin bulunmaması durumunda Yetkili Satıcılarımıza veya Firmamıza bildirdiği tarihten itibaren başlar. Ürünün arızasının 10 iş günü içerisinde giderilememesi halinde Arçelik A.Ş. ürünün tamiri tamamlanuncaya kadar, benzer özelliklere sahip başka bir ürünü, müşterinin kullanımına tahsis edecektir.

Arızanın giderilmesi konusunda uygulanacak teknik yöntemlerin tespiti ile değiştirilecek parçaların saptanması tamamen firmamıza aittir. Arızanın giderilmesi ürünün bulunduğu yerde veya Yetkili Servis atölyelerinde yapılabilir. Müşterimizin buna onayı şarttır.

Ancak;

Tüketicinin onarım hakkını kullanmasına rağmen malın;

-Tüketicieye teslim edildiği tarihten itibaren, belirlenen garanti süresi içinde kalmak kaydıyla, bir yıl içerisinde en az dört defa veya imalatçı-üretici ve/veya ithalatçı tarafından belirlenen garanti süresi içerisinde altı defa arızalanmasının yanı sıra, bu arızaların maldan yararlanamamayı sürekli kılması,

-Tamiri için gereken azami sürenin aşılması,

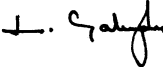
- Firmanın servis istasyonunun mevcut olmaması halinde sırayla satıcısı, bayii, acentesi temsilciliği ithalatçısı veya imalatçı-üreticisinden birisinin düzenleyeceği raporla arızanın tamirini mümkün bulunmadığının belirlenmesi, durumlarında tüketici malın ücretsiz değiştirilmesini, bedel iadesi veya ayıp oranda bedel indirimi talep edebilir.

Garanti belgesi ile ilgili olarak çıkabilecek sorunlar için T.C. Gümrük ve Ticaret Bakanlığı, Tüketicinin Korunması ve Piyasa Gözetimi Genel Müdürlüğü'ne başvurulabilir.

Bu Garanti Belgesi'nin kullanılmasına 4077 sayılı Tüketicinin Korunması Hakkında Kanun ile bu Kanun'a dayanılarak yürürlüğe konulan Garanti Belgesi Uygulama Esaslarına Dair Yönetmelik uyarınca, T.C. Gümrük ve Ticaret Bakanlığı, Tüketicinin Korunması ve Piyasa Gözetimi Genel Müdürlüğü tarafından izin verilmiştir.

ARÇELİK A.Ş.

GENEL MÜDÜR



GENEL MÜDÜR YRD.



Seri No: _____

Tip: _____

Teslim Tarihi, Yeri: _____

Fatura Tarihi, No: _____

Satıcı Firma Ünvanı: _____

Adres: _____

Tel-Faks: _____

Satıcı Firma (Kaşe ve İmza): _____

Bu belge, Gümrük ve Ticaret Bakanlığı'nın 86442 no'lu ve 06.07.2010 izin tarihli belgesine göre düzenlenmiştir. Bu bölümü, ürünü aldığımız Yetkili Satıcı imzalayacak ve kaşeyecektir