



*elektrikli ani su ısıtıcısı
kullanma kılavuzu*

E 7535 ASI

Lütfen önce bu kılavuzu okuyun!

Değerli Müşterimiz,

Modern tesislerde üretilmiş ve titiz kalite kontrol işlemlerinden geçirilmiş olan ürününüzün size en iyi verimi sunmasını istiyoruz.

Bunun için, bu kılavuzun tamamını, ürününüzü kullanmadan önce dikkatle okumanızı ve bir başvuru kaynağı olarak saklamanızı rica ediyoruz.

Bu kullanma kılavuzu...

Ürününüzü hızlı ve güvenli bir şekilde kullanmanıza yardımcı olacaktır.

- Ürününüzü kullanmadan ve çalıştırmadan önce kullanma kılavuzunu okuyun.
- Özellikle güvenlikle ilgili bilgilere uyun.
- Daha sonra da ihtiyacınız olabileceği için kullanma kılavuzunu kolay ulaşabileceğiniz bir yerde saklayın.

• Ayrıca Ürününüzle birlikte ilave olarak verilen diğer belgeleri de okuyun.

Bu kullanma kılavuzunun başka modeller için de geçerli olabileceğini unutmayın.

Modeller arasındaki farklar kılavuzda açık bir şekilde vurgulanmıştır.

Semboller ve açıklamaları

Kullanma kılavuzunda şu semboller yer almaktadır:

- i** Önemli bilgiler veya kullanımla ilgili faydalı ipuçları.
- ⚠** Can ve mal açısından tehlikeli durumlara karşı uyarı.
- ⚡** Elektrik gerilimine karşı uyarı.



Bu ürün, çevreye saygılı modern tesislerde doğaya zarar vermeden üretilmiştir.



İÇİNDEKİLER

1 Ürününüz 4

Genel özellikler 4

Teknik özellikler 5

2 Uyarılar 6

Genel Güvenlik 6

Güvenlik talimatları 6

Eğer evinizde çocuk varsa... 6

3 Kurulum 7

Elektrik bağlantısı 7

Montaj yerinin belirlenmesi 7

Montaj 8

Nakliye 9

Ambalajın imha edilmesi 9

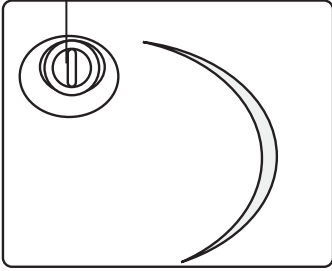
4 Ürününüzün kullanılması 10

5 Problemler için çözüm önerileri 11

6 Tüketici Hizmetleri 12

1 Ürününüz

Genel Özellikler

<p>Kademeli Güç düğmesi (0) Kapalı soğuk su (1) Düşük ılık su (2) Orta ılık su (3) Yüksek sıcak su</p>	<p>X</p>	<p>Kademeli güç düğmesi</p>  <p>Ürün kademeli güç düğmesinin devreye girmesi ile çalışır.</p>
<p>Su akış sabitleyicisi ve ısı kontrolü Bu su sabitleyicisinin özelliği herhangi bir nedenden kaynaklanan su basıncı değişikliklerinde devreye girip sıcak su akışını en az etkileyecek seviyede tutmasıdır.</p>	<p>X</p>	

Teknik özellikler

Cihazın tipi	Elektrikli Ani Su Isıtıcısı
Model	E 7535
Net ağırlık (kg)	2
Debi (lt/dk)	4
Frekans (Hz)	50
Beyan gerilimi (V)	220-240 / 230
Anma gücü-Max. (W)	7000
Şebeke su girişi borusu	1/2"
Su çıkışı borusu	1/2"
Beyan basıncı (bar)	0
Minumum su basıncı (bar)	0.3
Yükseklik (mm)	340
Genişlik (mm)	235
Derinlik (mm)	115
Minimum su akışı (lt/dk)	1,9

TS 6844 EN 60335-2-35'e uygun üretilmiştir. IP 24, Sınıf I

Ölçüler mm cinsinden verilmiştir.

Ürün kalitesini arttırmak için önceden haber verilmeksizin teknik özelliklerde değişiklik yapılabilir. Kılavuzda yer alan şekiller şematik olup ürününüzle birebir uyum içinde olmayabilir.

Ürünün üzerinde bulunan işaretlemelerde veya ürünle birlikte verilen diğer basılı dokümanlarda beyan edilen değerler, ilgili standartlara göre laboratuvar ortamında elde edilen değerlerdir. Bu değerler, ürünün kullanım ve ortam şartlarına göre değişebilir

2 Uyarılar

Lütfen aşağıdaki bilgileri inceleyin. Bunlara uyulmaması halinde kişisel yaralanma ya da maddi hasar tehlikesi oluşabilir. Her türlü garanti ve güvenilirlik taahhüdü geçersiz hale gelir. Ürün, N-Otomat şalterin duvara montajı ve elektriksel bağlantıları yetkili servis tarafından ücretsiz olarak yapılacaktır.

Genel Güvenlik

- Bu ürün evde kullanılmak üzere tasarlanmıştır. Ürün amacının dışında kullanılmamalıdır.
- Montajı için size en yakın Yetkili Servisi'ne başvurun.

Güvenlik talimatları

- Bu cihaz uygun kapasitedeki bir sigorta tarafından korunan topraklı bir prize bağlanmalıdır.
- Ürün ilk çalıştırmada tankı (cihaz su haznesini) su ile doldurmadan elektrik devresini açmayın.
- Fişe ıslak ellerle kesinlikle dokunmayın. Fişi çekmek için kesinlikle kablodan tutmayın, her zaman yalnızca fişi tutarak çekin. Elektrik kablosu veya fiş arızalı ise ürününüzü çalıştırmayın.
- Ürünü suyun donma ihtimali olan yerlere monte etmeyin ve suyun donması halinde ürünü çalıştırmayın.

Eğer evinizde çocuk varsa...

- Elektrikli cihazlar çocuklar için tehlike arz edebilir. Ürününüz çalışırken çocukları üründen uzak tutun, onunla oynamasına izin vermeyin.
- Ambalaj malzemeleri çocuklar için tehlikeli olabilir. Ambalaj malzemelerini çocukların ulaşamayacakları bir yerde muhafaza edin veya atık talimatlarına uygun bir şekilde tasnif ederek çöpe atın.

Enerji verimliliği

- Ürün kullanılmadığı zaman şalterden kapatılmalıdır.
- Ürün üzerinde güç ayarı 3 kademeli olarak yapılmaktadır. Konfor sıcaklığına göre güç ayar kademesinden en uygun ayar yapılarak enerji verimliliği sağlanabilir.

3 Kurulum

Ürünün montajı için size en yakın Yetkili Servis'ine başvurun. Kullanıcının hatalı kullanımı sonucunda uğrayacağı zararlardan firmamız sorumlu değildir.

- f** Ürün yerinin ve bina içi elektrik tesisatının hazırlanması müşteriye aittir.
- ⚠** Montaj ve elektrik bağlantıları uzman bir personel tarafından yapılmalıdır. Ürün en az kendi boyutlarında düz bir duvar üzerine monte edilmelidir.

Elektrik bağlantısı

Ürünü uygun kapasitedeki bir sigorta tarafından korunan topraklı bir prize bağlayın. Ürünün montajı 4 mm² kesitli kablo kullanılarak montajı yapılmalı.

- ⚠** Ürününüzün elektrik bağlantısını ehliyetli bir elektrikçiye yaptırın.
- ⚠** Ürün mutlaka topraklanmalıdır. Toprak kablosunun takılı olduğuna dikkat edin.

Önemli:

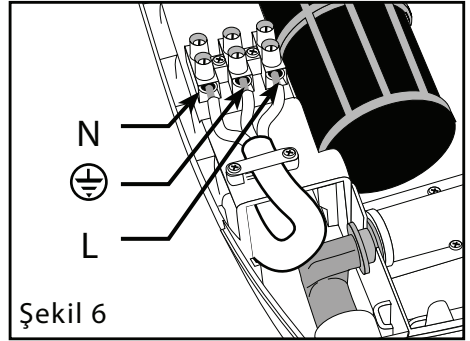
- Bağlantı ulusal yönetmeliklerle uyumlu olmalıdır.
- Elektrik kablo fişi kurulumdan sonra kolay erişilebilir olmalıdır.
- Voltaj ve izin verilen sigorta koruması "Teknik Özellikler" bölümünde belirtilmiştir.
- Belirtilen voltaj, şebeke voltajınıza eş değer olmalıdır.
- Uzatma kabloları ya da çoklu prizler ile bağlantı yapılmamalıdır.
- Uzman bir elektrikçiye yaptırılması gereken elektrik tesisatı ürünün yanına kadar çekilmeli. Yetkili servis kabloların ürüne bağlantısını ücretsiz olarak yapacaktır.
- Mutlaka ürünle beraber verilen 32 Amperlik sigorta kullanılmalıdır.
- Kullanılan tüm malzemelerin TSE standartlı olmasına dikkat edin.
- Kullanılan kabloların standartlara uygun olmasına dikkat edin.

- ⚠** Hasar görmüş bir elektrik kablosu ehliyetli bir elektrikçi tarafından değiştirilmelidir.
- ⚠** Cihaz onarılmadan çalıştırılmamalıdır! Elektrik çarpma tehlikesi vardır!

Klemens bağlantısı (Şekil 6)

Elektrik kablosu kırmızı klemens te "L" harfi ile işaretli
Nötr kablosu siyah klemens te "N" harfi ile işaretli
Toprak kablosu yeşil/sarı klemens te topraklama sembolü ile işaretli

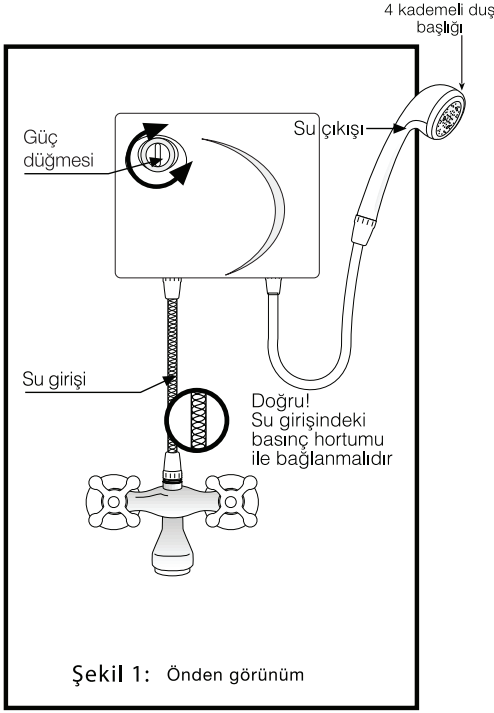
Klemens üzerindeki vidalar iyice sıkılmalıdır.



Şekil 6

Montaj yerinin belirlenmesi

- Ani su ısıtıcısını suyun kolay donabileceği bir yere monte etmeyin.
- Ürüne kolay servis verilebilmesi için duvarın üstüne monte edin.
- Ürünün etrafını hiçbir zaman duvar seramiği ile kaplamayın.
- Şekil 1 de görüldüğü gibi ani su ısıtıcınızı duş başlığının üstüne direk su gelmeyecek şekilde yerleştirin.
- Ürünü dik olarak yerleştirin.
- Ürün ile tavan arasında vidaların rahat sökülüp takılabilmesi için yeterli mesafe bırakın.



Şekil 1: Önden görünüm

Yüksek basınç güvenlik valfi

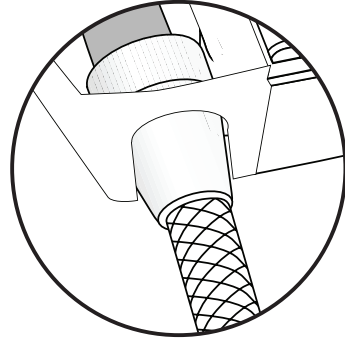
Basınç güvenlik valfi (PRD) Avrupa standartlarına uygun bir şekilde dizayn edilmiştir. PRD ürün içinde yüksek basınç oluşturduğu takdirde devreye girip bu basıncın ürünün dışına çıkarılmasına yardımcı olur. Tıkalı hortum veya tıkalı su başlığıyla ürünü kullanmayın. PRD devreye girdiğinde ürünün alt kısmından sıcak su ve buhar püskürtmesi olur. Böyle bir durumda ürünü sigortadan kapatıp yetkili servisi arayın.

Su tesisatı

- Ürünü çalıştırmadan önce soğuk su bağlantısının yapılması gerekir. Minimum çalışma basıncı 0,3 bardır.
- Bağlantılarda ½ redüktör kullanılmalı.
- Ürün donma riski olan yerlere monte edilmemelidir. Donmuş durumda olan ürünü kesinlikle çalıştırmayın. Önce ortamı ısıtın ve buzların erimesini bekleyin.
- Ürünü şehir şebeke suyu basıncını

dikkate alarak kullanın.

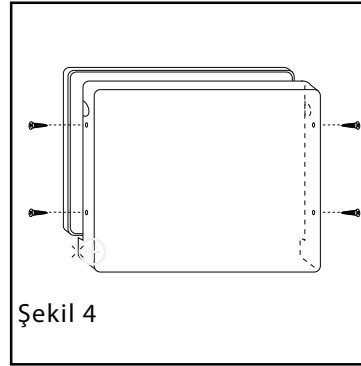
Maksimum basınç	6 bar
Minimum basınç	0,3 bar
Basınç sınıfı	0 bar



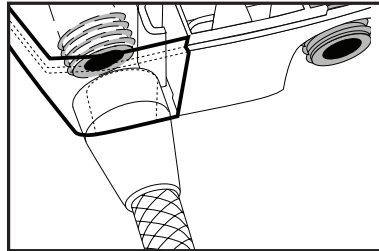
Şekil 2

Montaj Duvara montajı

Ürünü kolaylıkla ulaşabileceğiniz bir yüksekliğe yerleştirin. 4 adet vida yerini duvarda işaretleyin. (şekil 4), matkapla delikleri açıp ürünü sabitleyin.



Şekil 4

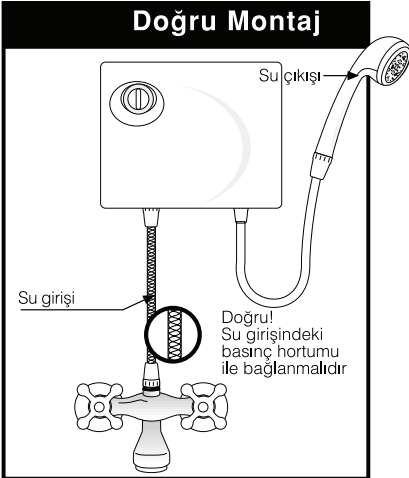
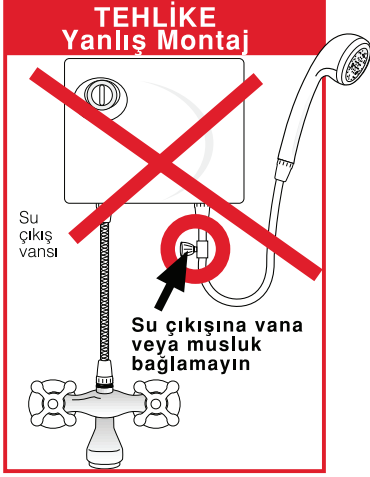


Şekil 5

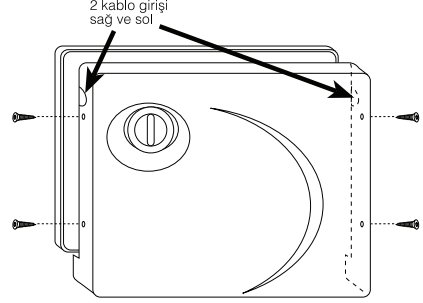
Su bağlantısı

Baklava desenli bağlantı hortumu mutlaka soğuk su girişine (su tesisatı girişi) bağlanmalı. Desensiz olan bağlantı hortumunu ürün üzerindeki sıcak su çıkışına monte edin. Su bağlantıları, elektrik bağlantılarından önce yapılmalı.

Montaj



Üst kapağı kapatmadan ürünü çalıştırmayın. Kapağı ürünle verilmiş olan 2 adet vidayla kapatın.



Nakliye

Eğer nakliye ihtiyacınız olursa öncelikle ürünün elektrik bağlantısını kesiniz ve ürünü sökün. Mümkünse orijinal kutusu ile taşıyın ve kutu üzerindeki taşıma işaretlerine uyun. Orijinal kutusu yok ise ürünü hasar görmeyecek şekilde paketleyin.

Ambalajın imha edilmesi

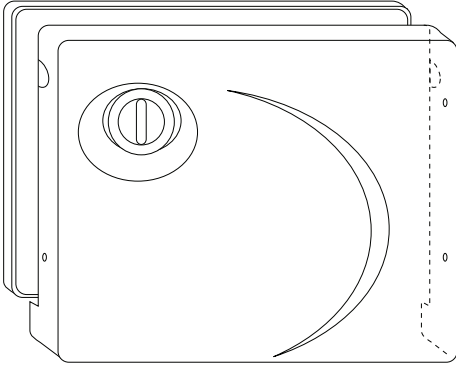
Ambalaj malzemeleri çocuklar için tehlikeli olabilir. Ambalaj malzemelerini çocukların ulaşamayacakları bir yerde muhafaza edin veya atık talimatlarına uygun bir şekilde tasnif ederek çöpe atın. Normal ev çöpüyle birlikte atmayın. Ürününüzün ambalajı geri dönüşümlü malzemelerden üretilmiştir.

4 Ürününüzün kullanılması

Kademeli güç düğmesinin ayarı

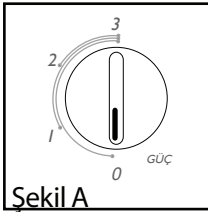
Ürüne gelen suyun sıcaklığı yüksek ise örnek olarak yaz mevsimi, o zaman güç düğmesini “2” veya “1” kademelerine ayarlamak yeterli olur. Ürüne gelen suyun sıcaklığı düşük ise örnek olarak kış mevsimi, o zaman güç düğmesini “2” veya “3” kademelerine ayarlamak gerekebilir.

Kademeli güç düğmesini “0” da bırakıldığı durumda yalnızca soğuk su akışı olacaktır.



İlk kullanım

Güç düğmesinin “0” pozisyonunda olduğundan emin olun. (Şekil A) Üründen herhangi bir su kaçağı olmadığını kontrol edin.



Ürününüzden maksimum sıcaklıkta su ve minimum su akışı elde etmek için, ürünü sigortadan açın. Güç düğmesini “1” konumuna alın ve suyu acın. Su sıcaklığını yükseltmek isterseniz güç kademesini “2” veya “3” konumuna getirebilirsiniz. 4 kademeli duş başlığından istenilen su

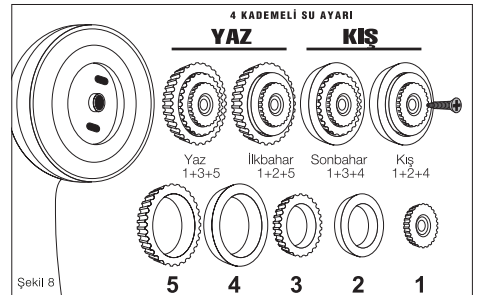
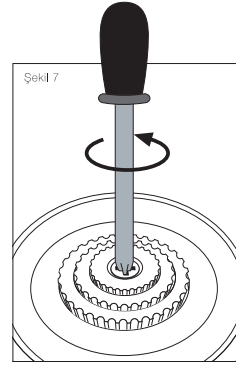
sıcaklığını ayarlayabilirsiniz.

Ürünü kapatmak için, musluktan suyu kapatın, güç düğmesini “0” konumuna getirdikten sonra sigortayı da “0” konumuna getirin.

Kademeli duş başlığının kullanılması

Şekil 7’de görüldüğü gibi yıldız tornavida yardımı ile duş başlığının göbeğindeki vidayı saat yönünün tersine çevirerek sökün.

Mak. Sıcak suyu alabilmek için Şekil 8’de görüldüğü gibi yüzükler değiştirilerek yaz ve kış pozisyonlarına göre ayarlanmalıdır. Periyodik olarak duş başlığının ön yüzünde bileziklerin üstünde biriken tortularını temizlemek için başlığın ön yüzünü söküp takmanız gerekir.



5 Problemler için çözüm önerileri

Problem	Açıklama / Öneri
Su ısınmıyor.	<ul style="list-style-type: none">• Sigorta atmış olabilir, sigortayı kontrol edin.• Elektrik kesintisi olabilir, kontrol edin.
Su akışı yok.	<ul style="list-style-type: none">• Su kesintisi olabilir, diğer musluklarda olup olmadığını kontrol edin.
*Cihaz çalışmıyor.	<ul style="list-style-type: none">• Su basıncı ürünün çalışma değerlerinin altında olabilir, su tesisatını kontrol ettirin.• Su sıcaklığı çok yüksek ürünün içinden yeterli miktarda su geçmemektedir. Güç düğmesini 1 veya 2 konumuna getirin. Duş başlığını yaz ve ilkbahar pozisyonuna getirin, ya da su tesisatını kontrol ettirin.

6 Tüketici Hizmetleri

Değerli Müşterimiz,

Sizlere iyi ürün vermek kadar, iyi hizmet vermenin de önemine inanıyoruz. Bu nedenle siz bilinçli tüketicilere çok geniş kapsamlı yeni hizmetler sunmaya devam ediyoruz.

Yetkili servislerimizin haftanın 7 günü 09:00-22:00 saatleri arasında hizmet vermeye başladı. Doğrudan bu numarayı çevirerek Arçelik Çağrı Merkezine başvurabilir ve arzu ettiğiniz hizmeti talep edebilirsiniz.

Arçelik Çağrı Merkezi

444 0 888

(Sabit telefonlardan veya cep telefonlarından alan kodu çevirmeden arayınız*)

Diğer Numara

(0216) 585 8 888

*Sabit telefonlardan yapılan aramalarda şehir içi arama tarifesini üzerinden, cep telefonu ile yapılan aramalarda ise GSM-GSM Tarifesi üzerinden ücretlendirme yapılmaktadır.

Çağrı Merkezimize ayrıca www.arcelik.com adresindeki Tüketici Hizmetleri Bölümünde bulunan formu doldurarak 0216 585 8 888 nolu telefonu arayarak ya da 0216 423 23 53 nolu telefona faks çekerek de ulaşabilirsiniz. Yazılı başvurular için adresimiz: Çağrı Merkezi, Ankara Asfaltı Yanı, 34950 Tuzla/İSTANBUL

Aşağıdaki önerilere uymanızı rica ederiz.

1. Ürününüzü aldığınızda Garanti Belgesi Yetkili Satıcınıza onaylattırın.
2. Ürününüzü kullanma kılavuzu esaslarına göre kullanın.
3. Ürününüzle ilgili hizmet talebiniz olduğunda yukarıdaki telefon numaralarından Çağrı Merkezimize başvurun.
4. Hizmet için gelen teknisyene "teknisyen kimlik kartı" nı sorun.
5. İşiniz bittiğinde servis teknisyeninden "HİZMET FİŞİ" istemeyi unutmayın. Alacağınız Hizmet Fişi, ilerde ürününüzde meydana gelebilecek herhangi bir sorunda size yarar sağlar.
6. Kullanım ömrü: 10 yıldır. (Ürünün fonksiyonunu yerine getirebilmesi için gerekli yedek parça süresi)



*Garanti ile ilgili olarak
müşterinin dikkat etmesi
 gereken hususlar*

Arçelik tarafından verilen bu garanti, Elektrikli Ani Su Isıtıcı'sının normalin dışında kullanılmasından doğacak arızaların giderilmesini kapsamadığı gibi, aşağıdaki durumlar da garanti dışıdır:

- 1. Kullanma hatalarından meydana gelen hasar ve arızalar,*
- 2. Ürünün müşteriye tesliminden sonraki yükleme, boşaltma ve taşıma sırasında oluşan hasar ve arızalar,*
- 3. Voltaj düşüklüğü veya fazlalığı; hatalı elektrik tesisatı; ürünün etiketinde yazılı voltajdan farklı voltajda kullanma nedenlerinden meydana gelecek hasar ve arızalar,*
- 4. Yangın ve yıldırım düşmesi ile meydana gelecek arızalar ve hasarlar.*
- 5. Ürünün kullanma kılavuzlarında yer alan hususlara aykırı kullanılmasından kaynaklanan arızalar.*

Ürüne yetkisiz kişiler tarafından yapılan müdahalelerde ürüne verilmiş garanti sona erecektir.

Yukarıda belirtilen arızaların giderilmesi ücret karşılığında yapılır.

Ürünün kullanım yerine montajı ve nakliyesi ürün fiyatına dahil değildir.

Garanti belgesinin tekenmül ettirilerek tüketiciye verilmesi sorumluluğu, tüketicinin malı satın aldığı satıcı, bayi, acenta ya da temsilciliklere aittir. Garanti belgesi üzerinde tahrifat yapıldığı, ürün üzerindeki orijinal seri numarası kaldırıldığı veya tahrif edildiği takdirde bu garanti geçersizdir.

Ürününüzün CE uygunluk değerlendirmesi Arçelik A.Ş. tesislerinde yapılmıştır.

Çağrı Merkezi

444 0 888

Diğer Numara

0216 585 8 888

ARÇELİK A.Ş. Tuzla 34950 İstanbul

Tel: (0-216) 585 85 85 Fax: (0-216) 585 80 80



ARÇELİK Elektrikli Ani Su Isıtıcısı'nın, kullanma kılavuzunda gösterildiği şekilde kullanılması ve Arçelik'in yetkili kıldığı Servis elemanları dışındaki şahıslar tarafından bakım, onarım veya başka bir nedenle müdahale edilmemiş olması şartıyla, bütün parçaları dahil olmak üzere tamamı malzeme, işçilik ve üretim hatalarına karşı

3 (ÜÇ) YIL SÜRE İLE GARANTİ EDİLMİŞTİR.

Garanti kapsamı içinde gerek malzeme ve işçilik gerekse montaj hatalarından dolayı arızalanması halinde yapılan işlemler için işçilik masrafı, değiştirilen parça bedeli ya da başka bir ad altında hiçbir ücret talep edilmeyecektir. Garanti süresi içinde yapılacak onarımlarda geçen süre, garanti süresine ilave edilir. Tamir süresi en fazla 30 iş günüdür. Bu süre mamulün yetkili servis atölyelerimize, yetkili servis atölyelerimiz bulunmaması durumunda Yetkili Satıcılarımıza veya Firmamıza bildirildiği tarihten itibaren başlar. Ürünün arızasının 15 iş günü içerisinde giderilememesi halinde Arçelik A.Ş. ürünün tamiri tamamlanıncaya kadar, benzer özelliklere sahip başka bir ürünü, müşterinin kullanımına tahsis edecektir.

Arızanın giderilmesi konusunda uygulanacak teknik yöntemlerin tespiti ile değiştirilecek parçaların saptanması tamamen firmamıza aittir. Arızanın giderilmesi ürünün bulunduğu yerde veya Yetkili Servis atölyelerinde yapılabilir. Müşterimizin buna onayı şarttır.

Ancak;

-Ürünün teslim tarihinden itibaren garanti süresi içinde kalmak kaydıyla bir yıl içerisinde, aynı arızayı ikiden fazla tekrarlaması veya farklı arızaların dörtten fazla ortaya çıkması veya belirlenen garanti süresi içerisinde farklı arızaların toplamının altıdan fazla olmasıyla üründen yararlanamamanın süreklilik kazanması,

-Tamiri için gereken azami sürenin aşılması

-Yetkili Servis atölyelerince; mevcut olmaması halinde sırasıyla Yetkili satıcımız, bayi, acente, temsilciliğimizden birisinin bölgeye en yakın servis yetkilisiyle birlikte veya firmamız yetkilisince düzenlenecek raporla arızanın tamirinin mümkün bulunmadığının belirlenmesi durumunda, ücretsiz olarak değiştirme işlemi yapılacaktır.

Garanti belgesi ile ilgili olarak çıkabilecek sorunlar için Sanayi ve Ticaret Bakanlığı, Tüketicinin ve Rekabetin Korunması Genel Müdürlüğü'ne başvurulabilir. Bu Garanti Belgesi'nin kullanılmasına 4077 sayılı Tüketicinin Korunması Hakkında Kanun ile bu Kanun'a dayanılarak yürürlüğe konulan Garanti Belgesi Uygulama Esaslarına Dair Tebliği uyarınca, T.C. Sanayi ve Ticaret Bakanlığı, Tüketicinin ve Rekabetin Korunması Genel Müdürlüğü tarafından izin verilmiştir.

ARÇELİK A.Ş.

GENEL MÜDÜR

GENEL MÜDÜR YRD.

Seri No: _____

Tip: E 7535 ASI

Teslim Tarihi, Yeri: _____

Fatura Tarihi, No: _____

Satıcı Firma Ünvanı: _____

Adres: _____

Tel-Faks: _____

Satıcı Firma (Kaşe ve İmza): _____

Bu belge, Sanayi ve Ticaret Bakanlığı'nın 74363 no'lu ve 09.10.2009 izin tarihli belgesine göre düzenlenmiştir.

Bu bölümü, ürünü aldığımız Yetkili Satıcı imzalayacak ve kaşeleyecektir