



*Televizyon
Kullanma kılavuzu*

A32-LB-634

Lütfen önce bu kılavuzu okuyun!

Değerli Müşterimiz,

Modern tesislerde üretilen ve titiz kalite kontrol işlemlerinden geçirilen üründen en iyi verimi almanız istiyoruz.

Bu nedenle, ürünü kullanmadan önce kullanma kılavuzunun tamamını dikkatle okuyun ve bir başvuru kaynağı olarak saklayın. Ürünü bir başkasına devretmeniz halinde, kılavuzu da verin.

Kullanma kılavuzu ürünü hızlı ve güvenli bir şekilde kullanmanıza yardımcı olur.

- Ürünü kurmadan ve çalıştırmadan önce kullanma kılavuzunu okuyun.
- Güvenlikle ilgili talimatlara mutlaka uyun.
- Daha sonra ihtiyacınız olabileceği için kullanma kılavuzunu kolay ulaşabileceğiniz bir yerde saklayın.
- Ürünle birlikte verilen diğer belgeleri de okuyun.

Bu kullanma kılavuzunun başka modeller için de geçerli olabileceğini unutmayın. Modeller arasındaki farklar kılavuzda açık bir şekilde belirtilmiştir.

Semboller ve açıklamaları

Kullanma kılavuzunda şu semboller yer almaktadır:

-  Önemli bilgiler veya kullanımla ilgili faydalı ipuçları.
-  Can ve mal açısından tehlikeli durumlara karşı uyarı.
-  Elektrik çarpmasına karşı uyarı.



Bu ürün, çevreye saygılı modern tesislerde doğaya zarar vermeden üretilmiştir.

AEEE Yönetmeliğine Uygundur

CE

PCB içermez.

4 KURULUM VE GÜVENLİK

6 GENEL BİLGİLER

- 6 Televizyonunuz benzersiz özellikleri
- 6 Dijital kanalları alma
- 7 Çevre koruma ile ilgili önemli notlar
- 7 Durağan resimler ile ilgili notlar

8 BAĞLANTI/HAZIRLIK

- 8 Anteni ve elektrik kablosunu bağlama
- 9 Uzaktan Kumandaya Pil Takma

10 GENEL BAKIŞ

- 10 Televizyon cihazının bağlantıları
- 11 Televizyon cihazının üzerindeki kumanda elemanları
- 12 Uzaktan kumanda - ana fonksiyonlar
- 13 Uzaktan kumanda - tüm fonksiyonlar
- 14 Uzaktan kumanda (*)

15 AYARLAR

- 15 İlk kurulumu ve televizyon kanallarını arama...
- 15 Dil, ülke ve çalışma modunun seçilmesi
- 16 Uydu sinyali ile televizyon kanallarının aranması
- 18 Karasal dijital televizyon kanallarının aranması
- 18 Kablolu dijital televizyon kanallarının aranması
- 19 Dijital istasyonlar için kayıtlı kanalların değiştirilmesi
- 22 Görüntü ayarları
- 23 Ses ayarları

25 TELEVİZYONUN ÇALIŞMASI

- 25 Temel fonksiyonlar
- 26 Zoom fonksiyonu
- 26 Eco Modu
- 27 Zap fonksiyonu
- 27 Elektronik TV rehberi
- 28 Görüntü formatını değiştirme

29 USB KAYIT

- 29 Televizyon programlarının kaydedilmesi ve sonradan izlenmesiyle ilgili bilgiler
- 29 Harici veri ortamını kullanırken geçerli olan olası kısıtlamalar
- 30 Harici veri ortamının bağlanması
- 30 USB Kayıt ayarları
- 32 Zaman kaydırma - programları duraklatma
- 32 Kaydetme
- 33 Kayıt için program ayarı
- 35 Oynatma
- 35 Kayıtlı dosyalar listesinden bir yayın seçme
- 35 Kaydedilmiş dosyalar menüsünden yayınların silinmesi

36 USB MODU

- 36 Dosya formatları
- 37 Harici veri ortamının bağlanması
- 38 Dosya tarayıcı
- 38 USB kurulum menüsündeki ayarlar
- 39 Oynatma/Çalma - Temel fonksiyonlar
- 40 İlave oynatma fonksiyonları

42 TELETEKST MODU

- 42 TOP text veya FLOF text modu
- 42 Ek fonksiyonlar

43 KONFOR FONKSİYONLAR

- 43 AYARLAR menüsünü açma
- 43 Dil Ayarları
- 44 Tarih ve Saat Ayarları
- 44 Zamanlayıcı özelliği
- 45 Ebeveyn Ayarları
- 47 Yazılımı güncelleme (OAD)
- 47 Televizyonu en baştaki durumuna sıfırlama

48 HARİCİ CİHAZLARI KULLANMA

- 48 DIGI LINK
- 50 Yüksek çözünürlük - HD ready
- 50 Bağlantı seçenekleri
- 51 Harici cihaz bağlama
- 52 Kulaklıklar
- 53 Hi-fi sistemi

54 BİLGİSAYAR MONİTÖRÜ MODU

- 54 Bilgisayarı bağlama
- 54 Bilgisayar için kanal pozisyonunu seçme
- 54 Bilgisayar için ayarlar

55 ORTAK ARAYÜZLE ÇALIŞTIRMA

- 55 Ortak Arayüz nedir?
- 55 CA modülünü takma
- 55 CA modülü ve akıllı kartlar için erişim kontrolü

56 ÖZEL AYARLAR

- 56 Uydu bağlantılı tüm dijital televizyon istasyonlarının otomatik olarak aranması
- 57 Uydu bağlantılı dijital televizyon istasyonlarının manuel aranması
- 57 LNB Ayarları
- 58 Motorlu anten ayarları (DiSEqC 1.2)
- 59 Kablo bağlantılı dijital televizyon istasyonlarının otomatik olarak aranması
- 60 Kablo bağlantılı dijital televizyon istasyonlarının manuel aranması
- 61 Anten bağlantılı dijital televizyon istasyonlarının otomatik olarak ayarlanması
- 62 Anten bağlantılı dijital televizyon istasyonlarının manuel aranması
- 62 Analog televizyon kanallarını ayarlama
- 64 Analog istasyonlar için kayıtlı kanalların yerlerini değiştirme
- 65 Sinyal bilgilerini görüntüleme


66 BİLGİLER

- 66 Ürün Fişi
- 66 Diğer bilgiler
- 67 Yetkili satıcılar için servis bilgileri
- 67 Çevre uyarısı
- 68 Sorun giderme

KURULUM VE GÜVENLİK

Televizyonunuzu kurarken lütfen aşağıdaki bilgilere dikkat edin.

- Bu televizyon, görüntü, ses sinyallerini almak üzere tasarlanmıştır. Başka türlü bir kullanım kesinlikle yasaktır.
- En uygun izleme mesafesi köşeden köşeye ekran uzunluğunun 5 katıdır.
- Ekranı düşen dış ışık görüntü kalitesini bozar.
- Yeterli havalandırma sağlamak için duvar ünitesinin içinde, televizyonun etrafında 10 cm'lik boşluğu bıraktığınızdan emin olun.
- Televizyon seti kuru odalarda kullanım amacıyla tasarlanmıştır. Açık alanda kullanılacaksa, yağmur ve su sıçraması gibi nem yaratan koşullardan korunmasını sağlayın.
- Televizyon setini hiçbir şekilde neme maruz bırakmayın.
- İçindeki sıvı dökülüp güvenlik riski oluşturacağından televizyonun üstüne vazo gibi eşyaları koymayın.
- Televizyon setini sert, düz bir yüzeye yerleştirin.
- Televizyon setinin üzerine gazete gibi nesnelere, altına ise bez ya da benzer eşyaları koymayın.
- Soğutmayı olumsuz etkileyeceğinden, televizyon setini ısıtıcıların yakınına ya da doğrudan güneş ışığına maruz kalacağı yerlere yerleştirmeyin.
- Isı oluşması tehlikeli olabilir ve televizyon setinin kullanım ömrünü azaltır. Güvenlik nedenleriyle, zaman zaman sette oluşan her türlü kiri temizlemek üzere bir uzman çağırın.
- Televizyon setini hiçbir koşulda açmayın. Yanlış kullanımdan kaynaklanan hasarlar garanti kapsamında değildir.
- Elektrik kablosunun ya da güç kaynağı biriminin (cihazla birlikte verildiyse) hasarlı olmadığından emin olun.
- Televizyon seti yalnızca setle birlikte verilen elektrik kablosu/adaptör ile çalıştırılabilir.

- Yıldırımlar tüm elektrikli cihazlar için tehlikelidir. Televizyon seti kapalı olsa bile, şebekeye ya da anten kablosuna düşen yıldırım sete hasar verebilir. Fırtına sırasında her zaman elektrik ve anten fişlerini sökün.
- Ekranı yumuşak nemli bir bezle temizleyin. Yalnızca normal su kullanın.
- Yalnızca televizyonun muhafazasını verilen bezle silin. Yalnızca normal su kullanın.
- Cihazı nereye yerleştireceğinize karar verirken, mobilya yüzeylerinin çoğunun kimyasal katkıları içeren çeşitli tiplerdeki lake ya da plastik kaplı olduğunu unutmayın. Bunlar, cihazın ayaklarında korozyona yol açarak mobilyanın yüzeyinde çıkarması zor ya da imkansız olabilecek lekeler neden olabilir.
- LCD/LED televizyonunuzun ekranı en yüksek kalite standartlarına uygundur ve piksel hataları bakımından kontrol edilmiştir.
- Üretimde yüksek derecede itina gösterilmesine rağmen teknolojik nedenlere bağlı olarak birkaç pikselin hatalı olma olasılığı vardır. Bu tür piksel hataları, DIN normunca belirlenen sınırlar dahilinde olması kaydıyla, cihazın garanti kapsamı uyarınca bir arıza olarak kabul edilmez.
-  Yangın çıkmasını önlemek için, mumları veya diğer açık alev kaynaklarını her zaman bu üründen uzak tutun.
- Cihaz çalışırken başka cihazları bağlamayın. Bağlamadan önce diğer cihazları da kapatın.
- Cihazı elektrik prizine yalnızca harici cihazları ve anteni bağladıktan sonra takın.
- Elektrik fişine kolayca erişilebildiğinden emin olun.
- Televizyonunuzu, cep telefonu, mikro dalga fırın ve bunun gibi yüksek frekanslı dalgalarla çalışan cihazlardan mümkün olduğunca uzak olacak şekilde kullanın. Aksi takdirde radyo dalgaları sebebiyle televizyonunuz hatalı çalışabilir.
- Pilleri doğrudan güneş ışığı, ateş vb. etkenlere ve aşırı ısıya maruz bırakmayın.

- Kullanılmış pillerle yeni pilleri, bir arada kullanmayın.
- Biten pilleri sadece aynı model, değer ve özelliklerdeki pillerle değiştirin.
- Pillerin doğru şekilde atılmasını sağlayarak, pillerin uygun olmayan şekilde atılması neticesinde çevre ve insan sağlığında meydana gelebilecek potansiyel zararların engellenmesine katkıda bulunmuş olacaksınız.
- Bu, Sınıf A kapsamında bir üründür. Çalışma sırasında, cihaz radyo parazitine neden olabilir. Bu durumda, kullanıcının bunu düzeltilmesi gerekebilir. Lütfen uzman yetkili satıcınızla iletişim kurun.

Dikkat:

- Televizyonunuz için bir duvar montaj kiti kullanmayı istiyorsanız, duvar montaj kitinin montaj talimatlarını dikkatli bir şekilde okuduğunuzdan emin olun veya bu kiti uzman yetkili satıcınıza monte ettirin.
- Duvar montaj kitini satın alırken, televizyonun üzerindeki tüm sabitleme noktalarının karşılıklarının montaj kitinde de bulunduğundan ve montaj sırasında bunların hepsinin kullanıldığından emin olun.

Enerji tasarrufu ile ilgili yapılması gerekenler

- Televizyonunuzu izlemediğiniz zamanlarda açık olarak bırakmayınız, bekleme konumuna alınız. Eğer uzun süre televizyonunuzu kullanmayacak iseniz, kapalı konumda bırakınız.
- Televizyon izlediğiniz ortamdaki çevreden gelen gürültüyü önleyiniz. Televizyonunuzun ses seviyesini, yüksek seviyelere çıkartmamak enerji tasarrufu sağlar.
- Televizyonunuzun konumunu belirlerken, gün ışığının televizyonun ekranının ön tarafından almayacak şekilde, mümkünse ışığı ekranının arkasından alacak şekilde ayarlayınız. Bu sayede televizyonunuzun kontrast ayarını yükseltmeden kullanılabilir ve enerji tasarrufu sağlarsınız.

AEEE Yönetmeliğine Uyum ve Atık Ürünün Elden Çıkarılması

Bu ürün, T.C. Çevre ve Şehircilik Bakanlığı tarafından yayımlanan "Atık Elektrikli ve Elektronik Eşyaların Kontrolü Yönetmeliği"nde belirtilen zararlı ve yasaklı maddeleri içermez. AEEE Yönetmeliğine uygundur. Bu ürün, geri dönüşümlü ve tekrar kullanılabilir nitelikteki yüksek kaliteli parça ve malzemelerden üretilmiştir. Bu nedenle, ürünü, hizmet ömrünün sonunda evsel veya diğer atıklarla birlikte atmayın. Elektrikli ve elektronik cihazların geri dönüşümü için bir toplama noktasına götürün. Bu toplama noktalarını bölgenizdeki yerel yönetime sorun. Kullanılmış ürünleri geri kazanıma vererek çevrenin ve doğal kaynakların korunmasına yardımcı olun. Ürünü atmadan önce çocukların güvenliği için elektrik fişini kesin ve yüklemeye kapağının kilit mekanizmasını çalışmaz duruma getirin.

Ambalajın imha edilmesi

Ürününüzde kullanılan ambalajlar geri dönüşümü mümkün ambalajlardır. Ürününüzün ambalajlarının çevresel açıdan geri dönüşüm sürecine katılmasını sağlamanız için yerel resmi makamların kurallarına uygun olarak ambalajların ayrı atılmasını sağlayınız.

Ürünün taşınması

Ürünün orijinal kutusunu saklayın ve orijinal kutusu içinde taşıyın. Kutu üzerinde yazılı olan işaretlere ve açıklamalara uyun. Orijinal kutu yoksa ürünü, balon kabarcıklı ambalaja veya kalın bir mukavvaya sarın ve taşınma sırasında hasar görmemesine dikkat edin.

Ürünü taşımadan önce elektrik fişini prizden çekin.

Anten kablosunu ve diğer cihazlardan gelen bağlantı kablolarını sökün.

PCB Uygunluğu:

"PCB (Poliklorlubifenil) içermez."

Televizyonunuzun benzersiz özellikleri

- Televizyonunuz, Yüksek Çözünürlüklü (HD) olanlar da dahil dijital istasyonları (DVB-S/S2, DVB-T ve DVB-C üzerinden) alıp izlemenize olanak tanır. Şu anda, Yüksek Çözünürlüklü dijital televizyon kanalları birçok ülkede izlenebilmektedir.
- Her ne kadar bu televizyon Nisan 2013'den bu yana mevcut DVB-S/S2, DVB-T ve DVB-C standartlarını karşılıyor olsa da, gelecekteki DVB-S/S2 dijital uyduların, DVB-T dijital karsal yayınları ve DVB-C dijital kablolu yayınlarıyla uyumluluğu garanti edilmemiştir.
- Bu televizyon tüm analog ve şifresiz dijital istasyonları alıp işleyebilir. Bu televizyon setinde tümleşik dijital ve analog alıcı bulunmaktadır. Dijital alıcı birimi, dijital istasyonlardan aldığı sinyalleri üstün bir ses ve görüntü kalitesi sağlayacak şekilde dönüştürür.
- TV rehberi (yalnızca dijital istasyonlar için) her türlü program değişikliğini size hemen gösterir ve sonraki birkaç güne ait tüm kanal programlarını gözden geçirmenizi sağlar. Her kanala ait ayrıntılı bilgiler - yayın yapan kanal tarafından sağlandıysa - elektronik program rehberinde de bulunmaktadır.
- Harici sabit disk, USB bellek çubuğu ya da dijital fotoğraf makinesi gibi çeşitli veri ortamlarını USB bağlantı noktasına bağlayabilirsiniz. Dosya tarayıcısı kullanarak, istediğiniz dosya biçimlerini (örneğin, MP4, MP3 ya da JPEG verileri) seçip oynatabilirsiniz.
- Zaman kaydırma fonksiyonunu kullanarak bir programı, hızlı ve kolay bir şekilde uzaktan kumanda ile durdurabilir ve daha sonra tekrar devam ettirebilirsiniz. Program harici veri ortamına kaydedilir.
- Seçtiğiniz herhangi bir dijital TV kanalını eğer yayıncı tarafından kısıtlama yok ise kaydedebilirsiniz. TV kanalı televizyon tarafından dönüştürülür ve USB harici veri ortamına kaydedilir. Kaydedilen programlar arşivden çağırılıp oynatılabilir. Bir kayıt işlemi sırasında, arşivden başka bir kaydı seçebilir ve bunları izleyebilirsiniz. TV programlarının kaydedilmesi ve oynatılması ile ilgili detaylı bilgi için bakınız sayfa 29.

Dijital kanalları alma

- Dijital uyduların kanalları (DVB-S/S2) alabilmek için uydulara ihtiyacınız vardır. Dijital kanalları (DVB-T) alabilmek için çatı ya da iç mekan antenine (kendi güç kaynağı bulunan pasif ya da aktif iç mekan anteni) ihtiyacınız vardır. DVB-C yayınlarını alabilmek için DVB-C'de yayın yapan kablolu yayın ağı anten kablosu, TV'ye bağlanmalıdır.
- Analog yayınların aksine, her kanalın kendi yayın frekansı yoktur. Bunun yerine, birkaç kanal bölgesel ya da ulusal düzeyde demetler olarak bilinen gruplar halinde birleştirilir.
- Çeşitli kanallardan alınan teleteks yayınında mevcut yayın bilgilerini bulabilir ya da TV rehberine göz atabilirsiniz.
- Özel yayın şirketlerine ait çeşitli dijital televizyon istasyonları şifrelidir (DVB-S/S2, DVB-T ve DVB-C). Bu istasyonların seyredilmesinin yanı sıra kayıt ve kayıttan oynatma fonksiyonları yalnızca ilgili CI modülü ve SmartCard ile birlikte kullanılabilir. Özel ürünler satan mağazanıza danışın.

SCR Sistemi

- Televizyonunuz, SCR sistemi (Tek kanal Yönlendirici) özelliğini desteklemektedir. SCR uydular sistemi kullanarak aynı anda birden fazla kullanıcı bağımsız olarak uydudaki tüm sinyalleri alabilirler.

Çevre koruma ile ilgili önemli notlar

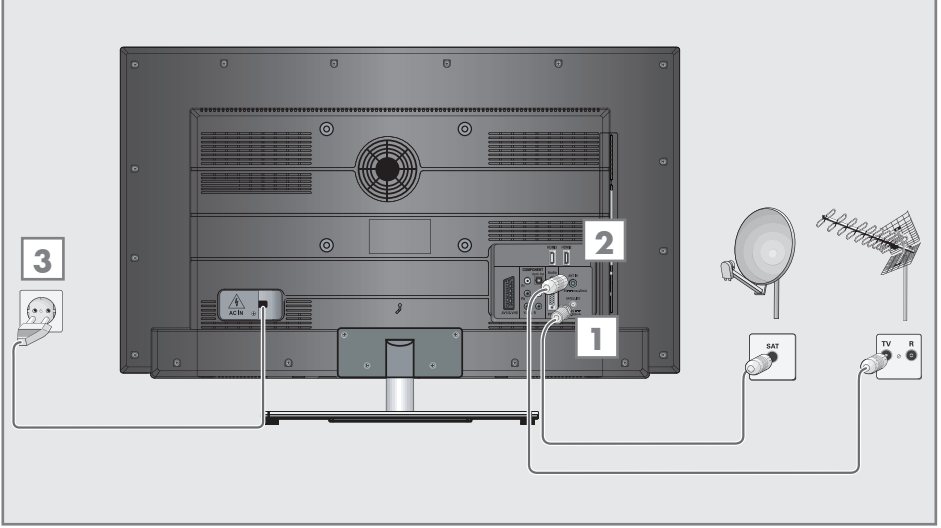
- Aşağıda anlatılan işlemler sayesinde, doğal kaynakların tüketimini azaltabilir ve elektrik faturalarınızı düşürerek para tasarrufu yapabilirsiniz.
- Televizyonunuzu birkaç gün boyunca kullanmayacaksanız, çevre ve güvenlikle ilgili gerekliliklerden dolayı fişini prizden çekin. Televizyonunuz bu durumda elektrik harcamayacaktır.
- Televizyonun üzerinde açma kapama düğmesi varsa, bu düğmeyi kullanarak cihazı kapatmanız da yeterli olacaktır. Böylece televizyonunuzun elektrik tüketimi hemen hemen Sıfır Watt'a inecektir.
- Televizyonunuz standby modundayken daha az enerji tüketir. Ancak, bazı televizyonlarda, cihazın doğru çalışabilmesi için standby modunda bırakılmasını gerektiren açılma zamanlayıcısı gibi bazı özellikler vardır.
- Cihazınız, parlaklık ayarı azaltıldığında daha az enerji harcayacaktır.

Durağan resimler ile ilgili notlar

- Ekranda uzun süreli aynı görüntünün izlenmesi, sabit resmin arka planda zayıf olarak belirmesine neden olabilir. Arka planda belirebilecek zayıf resim(ler), LCD/LED teknolojisi kaynaklıdır ve garanti kapsamında müdahale gerektirmez. Bu durumlar ile karşılaşmamak ve/veya etkiyi en aza indirmek için aşağıdaki önerileri uygulayabilirsiniz.
- Aynı TV kanalının çok uzun süreli ekranda olmasını engelleyiniz. Kanal logoları bu etkiyi gösterebilir.
- Tam ekran olmayan görüntülerin sürekli ekranda kalmasını engelleyiniz; yayıncı tarafından tam ekran yollanmayan içerikleri görüntü formatlarını değiştirerek tam ekran haline getirebilirsiniz.
- TV'nizi yüksek parlaklık ve/veya kontrast değerleri ile izlemeniz, bu etkinin daha hızlı belirmesine neden olacağından, TV'nizi memnun olacağınız en düşük parlaklık ve kontrast seviyesinde izlemeniz önerilir.

BAĞLANTI/HAZIRLIK

Anteni ve elektrik kablosunu bağlama



1 Dijital uydu istasyonları (DVB-S/S2) için uydu antenini televizyon seti üzerindeki »**SATELLITE**« anten girişine takın;

ve / veya

2a Karasal dijital istasyonları (DVB-T) için çatı ya da iç mekan antenini (kendi güç kaynağı bulunan pasif ya da aktif iç mekan anteni) televizyon setinin üzerindeki »**ANT IN**« anten girişine takın;

veya

2b kablolu TV ağının (DVB-C) dijital istasyonları için anten kablosunu televizyon seti üzerindeki »**ANT IN**« anten girişine takın.

veya

2c analog istasyonlar için anten kablosunu televizyon seti üzerindeki »**ANT IN**« girişine takın.

Not:

■ İç mekan antenini bağlarken, yayını en iyi şekilde alana kadar anteni farklı konumlar da denemeniz gerekebilir.

3 Elektrik kablosunu duvardaki prize takın.

Not:

■ Cihazı elektrik prizine yalnızca harici cihazları ve anteni bağladıktan sonra takın.

■ Yürürlükteki güvenlik standartlarını karşılamayan adaptör fişi ya da uzatma kablosu kullanmayın. Elektrik kablosunun üzerinde değişiklik yapmayın.

Uzaktan Kumandaya Pil Takma



- 1 Kapağını çıkartarak pil yuvasını açın.
- 2 Pilleri yerleştirin (2 x 1,5 V micro, örneğin R03 veya AAA). Pil kutuplarına dikkat edin (pil yuvasının tabanında işaretlidir).
- 3 Pil yuvasını kapatın.

Not:

- Televizyon cihazınız uzaktan kumandanın komutlarına artık tam olarak reaksiyon göstermiyorsa piller bitmiş olabilir. Bitmiş piller, kesinlikle pil yuvasında bırakılmamalıdır.
- Kullanılmış pillerden kaynaklanan zararlardan dolayı üretici sorumluluk kabul etmemektedir.

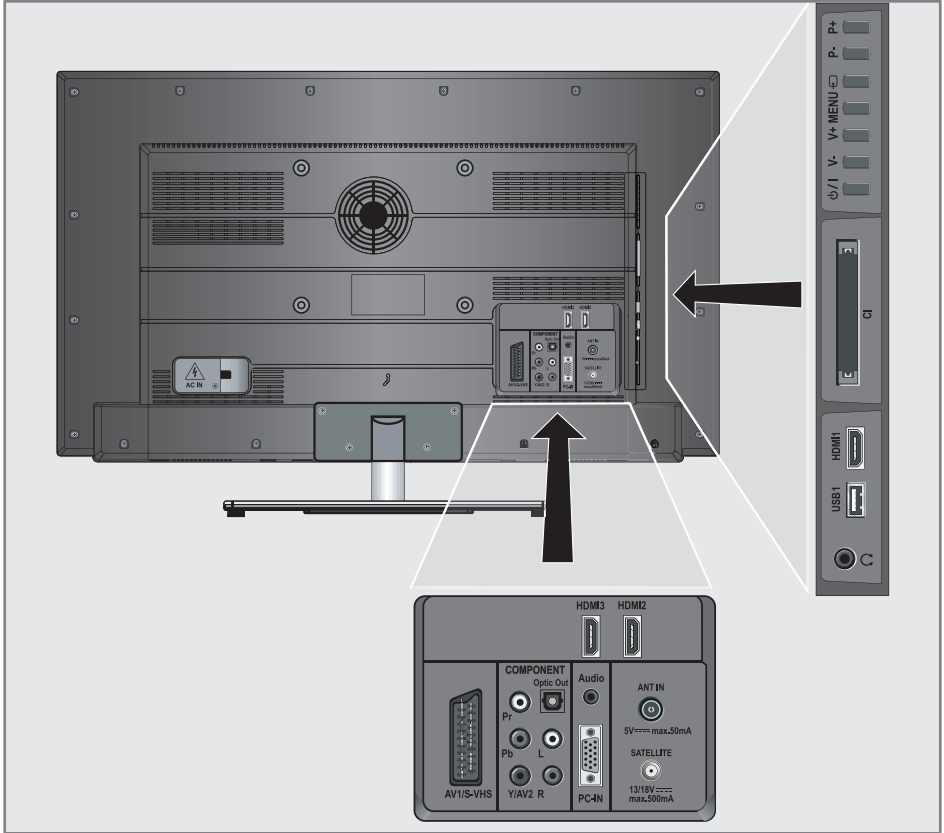
Çevre ile ilgili not



- Bitmiş pilleri, yerel kanun ve yönetmeliklere uygun şekilde atılmasını sağlayın. Pil ve ambalajın üzerindeki sembol, ürünle birlikte teslim edilen pilin evsel atık olarak değerlendirilmemesi gerektiğini belirtmektedir. Bazı yerlerde sembol, kimyasal bir sembol ile birleştirilerek kullanılmış olabilir. Piller % 0,0005'den fazla civa veya % 0,004'den fazla kurşun içeriyorsa, civa için Hg, kurşun için Pb kimyasal sembolü işaretin altına eklenir. Pillerin doğru şekilde atılmasını sağlayarak, pillerin uygun olmayan şekilde atılması neticesinde çevre ve insan sağlığında meydana gelebilecek potansiyel zararların engellenmesine katkıda bulunmuş olacaksınız.

GENEL BAKIŞ

Televizyon cihazının bağlantıları



AV1 / S-VHS Euro/AV soketi (CVBS sinyali, RGB sinyali); S-Video kamera için görüntü ve ses sinyali girişi (Skart-S-VHS dönüştürücü ile).

COMPONENT Pb Pr Y/AV2 Görüntü sinyali girişi (YUV sinyali).
L R Ses sinyali girişi (YUV sinyali); Kamera için ses sinyali girişi.

Y/AV2 Kamera için görüntü sinyali girişi.

Optic Out PCM/AC3 sinyalleri için ses çıkışı soketleri (optik). Dijital çok kanallı ses/görüntü amplifikatörü veya AV alıcısına bağlantı içinidir.


Audio Bilgisayar için ses sinyali girişi.

PC-IN VGA soketi, bilgisayar için görüntü sinyali girişi.

SATELLITE Uydu anten soketi.

ANT IN Anten soketi.

GENEL BAKIŞ

HDMI2	HDMI soketi, görüntü/ses sinyali girişi (HDMI).
HDMI3	HDMI soketi, görüntü/ses sinyali girişi (HDMI).
	Kulaklık bağlantısı (3.5 mm jak); Harici ses çıkışı.
USB	Harici veri ortamı ve PVR fonksiyonu için USB Harddisk soketi.
HDMI1	HDMI soketi, görüntü/ses sinyali girişi (HDMI).
CI	Ortak arayüz yuvası.

Televizyon cihazının üzerindeki kumanda elemanları



Televizyonu stand-by konumundan açar ve stand-by konumuna geçirir.



Ses ayarını değiştirir.
Menü fonksiyonlarını seçer.



Ana menüyü açar.
»P+« veya »P-« düğmesi ile menü öğesini seçin.
»V+« düğmesi ile fonksiyonu etkinleştirin.
»V+« veya »V-« düğmesi ile fonksiyonu ayarlayın.
»MENU« düğmesi ile menüyü kapatın.



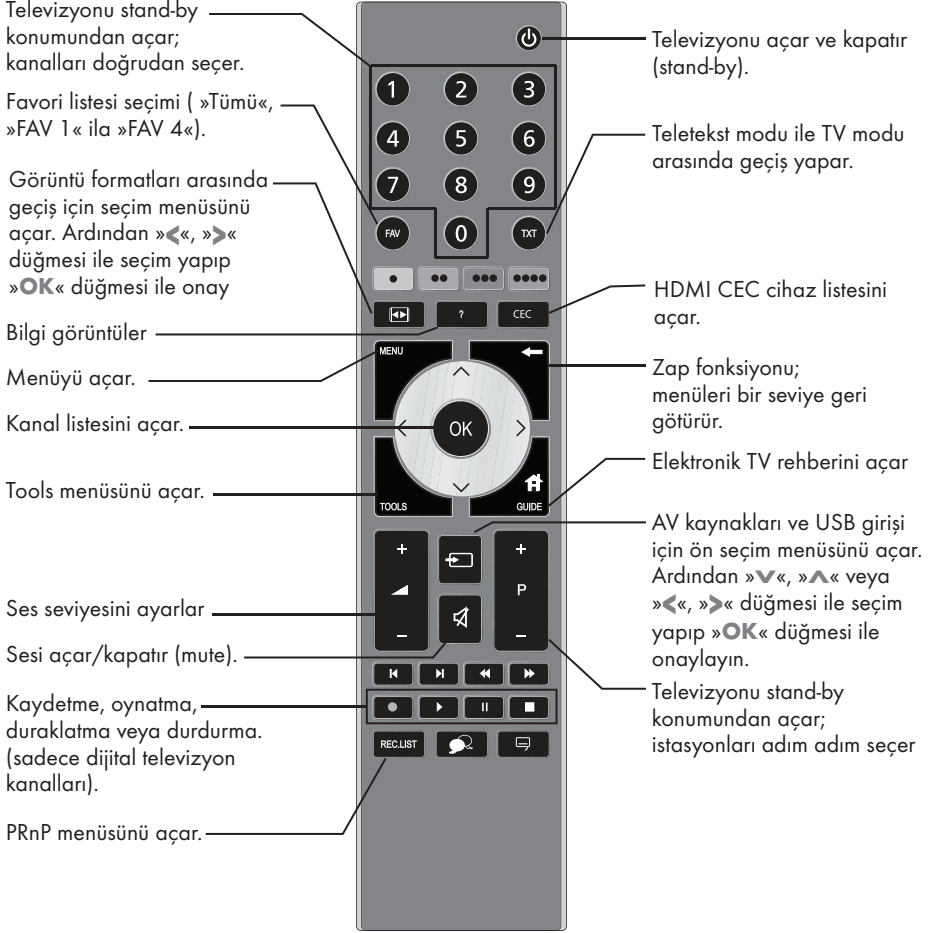
AV kanalları için ön seçim menüsünü açar.
Menü içerisinde »P+« veya »P-« düğmesi ile seçim yapın, »→« düğmesi ile onaylayın.



Televizyonu stand-by konumundan açar.
İstasyon seçimi.
Menü içerisinde bir fonksiyon seçer.

GENEL BAKIŞ

Uzaktan Kumanda - ana fonksiyonlar



İmleç Kontrol



İmleci menülerde yukarı ve aşağı kaydırır.

İmleci menülerde sola/sağa hareket ettirir.

Kanal listesini açar; çeşitli fonksiyonları etkinleştirir.

Uzaktan kumanda - tüm fonksiyonlar

- (kırmızı) Teletekst modunda sayfa seçer;
- (yeşil) menülerde çeşitli fonksiyonları seçer
- (sarı) / etkinleştirir.
- (mavi)

◀ Teletekst modunda çift karakter boyutuna geçer; dosya tarayıcısında önceki parça/ önceki görüntü fonksiyonunu seçer.

▶ Teletekst modunda sayfayı güncelleştirir. dosya tarayıcısında sonraki parça/ sonraki görüntüyü seçer.

◀◀ Teletekst modunda sayfa durdurma; dosya tarayıcısında geriye doğru görüntü aramayı başlatır.

▶▶ Teletekst modunda cevapları gösterir; dosya tarayıcısında ileriye doğru görüntü aramayı başlatır.

● Kaydı başlatır (dijital TV modunda kayıt yalnızca harici veri ortamı üzerindedir).

▶ Dosya tarayıcısında oynatmayı başlatır; kayıtlı bir programda seçimi tekrarlar.



Durdurma; oynatmayı durdurur; canlı sinyal sırasında zaman kaydırması (dijital TV modunda yalnızca harici veri ortamı üzerinden).



Teletekst modunda ekran bölme fonksiyonunu seçer; dosya tarayıcısında oynatmayı sonlandırır; PVR modunda kaydı veya oynatmayı sonlandırır.

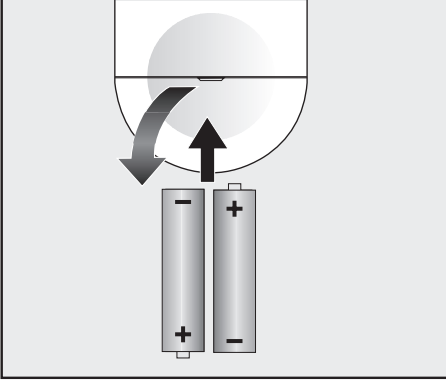


Farklı ses dilini seçer (dijital TV modunda).



Farklı altyazılar seçer (dijital TV modunda).

Uzaktan Kumanda (*)




Uzaktan Kumandaya PİL Takma

- 1 Kapağını çıkartarak pil yuvasını açın.
- 2 Pilleri yerleştirin (2 x 1,5 V micro, örneğin R03 veya AAA). Pil kutuplarına dikkat edin (pil yuvasının tabanında işaretlidir).
- 3 Pil yuvasını kapatın.

Not:



- Televizyon cihazınız uzaktan kumandanın komutlarına artık tam olarak reaksiyon göstermiyorsa piller bitmiş olabilir. Bitmiş piller, kesinlikle pil yuvasında bırakılmamalıdır.
- Kullanılmış pillerden kaynaklanan zararlardan dolayı üretici sorumluluk kabul etmemektedir.

Çevre ile ilgili not

-  Bitmiş pilleri, yerel kanun ve yönetmeliklere uygun şekilde atılmasını sağlayın. Pil ve ambalajın üzerindeki sembol, ürünle birlikte teslim edilen pilin evsel atık olarak değerlendirilmemesi gerektiğini belirtmektedir. Bazı yerlerde sembol, kimyasal bir sembol ile birleştirilerek kullanılmış olabilir. Piller % 0,0005'den fazla civa veya % 0,004'den fazla kurşun içeriyorsa, civa için Hg, kurşun için Pb kimyasal sembolü işaretin altına eklenir. Pillerin doğru şekilde atılmasını sağlayarak, pillerin uygun olmayan şekilde atılması neticesinde çevre ve insan sağlığında meydana gelebilecek potansiyel zararların engellenmesine katkıda bulunmuş olacaksınız.

Uzaktan Kumanda - tüm fonksiyonlar



-  Sesi açar/kapatır (mute).
-  Televizyonu açar ve kapatır (stand-by).
- MENU** Menüye giriş ve çıkış tuşu.
- + -** Ses seviyesini ayarlar. İmleci sola/sağa hareket ettirir.
- ∨ ^** İstasyonları adım adım seçer. İmleci menülerde yukarı ve aşağı kaydırır.
- OK** Kanal listesini açar; çeşitli fonksiyonları etkinleştirir.
- Z** Zap fonksiyonu;
- TV-G** Elektronik TV rehberini açar.
- AV** AV kanalları için ön seçim menüsünü açar. Ardından **∨** veya **^** düğmesi ile seçim yapılır.

(*) Bu kumanda opsiyoneldir ve her modelde bulunmamaktadır.

İlk kurulumu ve televizyon kanallarını arama...

Bu televizyon Uydu (DVB-S/S2), Karasal (DVB-T), Kablolu (DVB-C) ve analog kanallarını arayan otomatik ayar fonksiyonu ile donatılmıştır.

Arama başlatılıp televizyon kanalları arandıktan sonra, kanallar Program Tablosuna kaydedilir ve kanallarını Program Tablosunda tercihinize göre sıralayabilirsiniz.

Çeşitli ayarlar

Cihaza bağlı anten türüne bağlı olarak, hangi televizyon kanallarını aramak istediğinize karar verebilirsiniz.

- **DVB-S/S2** - Dijital uydu televizyon kanallarını aramak için sayfa 16'ya bakınız.
Bu arama için iki farklı seçenek mevcuttur.
 - Kolay kurulum seçeneği seçildiğinde, örneğin uydu Türksat 42° Doğu hazır temel ayarlar yüklenir; size yalnızca arama başlatmak kalır.
 - Gelişmiş kurulum seçeneği seçildiğinde, uydu sistemi ile ilgili tüm profesyonel ayarları yapmanız gerekmektedir.
- **DVB-T** - Dijital karasal televizyon kanallarının ayarlanması için bkz. sayfa 18.
- **DVB-C** - Dijital kablolu televizyon kanallarının ayarlanması için bkz. sayfa 18.
- Analog televizyon kanallarının ayarlanması için 62. sayfadaki "Özel Ayarlar" bölümüne bakın.
- Dijital televizyon kanal ayarları hakkında daha fazla bilgi için 56. sayfadan başlayan "Özel Ayarlar" bölümüne bakın.

Not:

- Dil ve ülke seçimini yapın ve ilgili bölümü okumaya devam edin.

Dil, ülke ve çalışma modunun seçilmesi

- 1 Televizyonu bekleme modundayken açmak için »**Ü**«, »**1...0**« veya »**P+**« veya »**P-**« düğmesine basın.
 - Cihaz ilk kez açıldığında »Kurulum Rehberi« menüsü görünür.

Yardım:

- »Kurulum Rehberi« menüsü ekranda görünmezse, ayarı, 47. sayfada bulunan televizyonu fabrika ayarlarına döndürme hakkındaki talimatları izleyerek yapın.
- 2 Dili »**◀**«, »**▶**«, »**V**« veya »**^**« düğmesi ile seçin ve »**OK**« düğmesi ile onaylayın.
 - 3 »**◀◀**« veya »**▶▶**« düğmesi ile »Ev Modu« seçimini yapıp »**OK**« düğmesi ile onaylayın.
 - »Ev Modu« önceden ayarlı EUP uyumlu enerji tasarrufu sağlayan TV ayarlarıdır.
 - »Mağaza Modu« Mağazalarda özellik tanıtımı amaçlıdır. Seçilmesi durumunda ekranda özellik logoları görüntülenir.

Not:

- »Mağaza Modundan« çıkmak için, 47. sayfada bulunan televizyonu fabrika ayarlarına döndürme hakkındaki talimatları izleyin.
- 4 Ülkeyi seçmek için »**◀**«, »**▶**«, »**V**« yada »**^**« düğmesine basıp »**OK**« düğmesi ile onaylayın.
 - »Kaynak Ayarları« menüsü görüntülenir ve »Bağlantı Tipi« seçeneği işaretlidir.

Not:

- Aşağıdaki bölümde mevcut bağlı anten sistemine göre kanalların nasıl ayarlanacağı bilgisini bulabilirsiniz.

Uydu sinyali ile televizyon kanallarının aranması

Dijital Uydu istasyonlarını ayarlamak için iki yol vardır.

- A** Kolay kurulum,
tüm anten ayarları Türksat 42° Doğu uydu istasyonları için önceden yapılandırılmış olarak gelir.
- B** Gelişmiş kurulum,
eğer istasyonlar farklı bir uydudan almak isteniyorsa anten ayarlarının (uydu, LNB Tipi, DISEqC Modu, LNB seçimi) alınmak istenen uyduya uygun yapılandırılması gerekir.

Kolay kurulum

- 1** »Kaynak Ayarları« menüsünde, »Bağlantı Tipi« ögesinden »<<« veya »>>« düğmesi ile »Uydu« ögesini seçin.
- 2** »<<« veya »>>« düğmesi ile mod seçimini yapıp »OK« düğmesi ile onaylayın.
 - »Digitürk Eutelsat« Digitürk üyeliğiniz varsa Digitürk kurulumu yapılır, seçili uydu EUTELSAT 7 ° Doğu ayarları hazır.
 - »Digitürk Türksat« Digitürk üyeliğiniz varsa Digitürk kurulumu yapılır, seçili uydu TURKSAT 42 ° Doğu ayarları hazır.
 - »Standart Mod« Standart uydu kurulumu yapılır, seçili uydu TURKSAT 42 ° Doğu ayarları hazır.
 - »Türksat Hızlı« Hızlı uydu kurulumu yapılır, ülke Türkiye seçilmiş ise seçili uydu TURKSAT 42 ° Doğu ayarları hazır.
- 3** »v« veya »^« düğmeleriyle »Kolay kurulum« ögesini seçin ve »OK« düğmesi ile onaylayın.
 - Diğer menü seçenekleri görüntülenir, seçili uydu 42 ° Doğu ayarları hazır.
- 4** Aramaya başlamak için »•••« yeşil düğmesine basın.
 - »Arama Sonuçlar« menüsü görünür ve TV kanallarının aranmasına başlanır.
 - Arama işlemi, alınan televizyon kanallarının sayısına bağlı olarak birkaç dakika sürebilir.
 - »PROGRAM TABLOSU« görüntülediğinde arama işlemi sona ermiş demektir.

Not:

- Arama işlemi, bitmeden önce »MENU« düğmesi ile sona erdirilebilir.

Gelişmiş kurulum

- 1** »Kaynak Ayarları« menüsünde, »Bağlantı Tipi« ögesinden »<<« veya »>>« düğmesi ile »Uydu« ögesini seçip »OK« düğmesi ile onaylayın.
- 2** »<<« veya »>>« düğmesi ile mod seçimini yapıp »OK« düğmesi ile onaylayın.
 - »Digitürk Eutelsat« Digitürk üyeliğiniz varsa Digitürk kurulumu yapılır, seçili uydu EUTELSAT 7 ° Doğu ayarları hazır.
 - »Digitürk Türksat« Digitürk üyeliğiniz varsa Digitürk kurulumu yapılır, seçili uydu TURKSAT 42 ° Doğu ayarları hazır.
 - »Standart Mod« Standart uydu kurulumu yapılır, seçili uydu TURKSAT 42 ° Doğu ayarları hazır.
 - »Türksat Hızlı« Hızlı uydu kurulumu yapılır, ülke Türkiye seçilmiş ise seçili uydu TURKSAT 42 ° Doğu ayarları hazır.
- 3** »v« veya »^« düğmeleriyle »Gelişmiş kurulum« ögesini seçin ve »OK« düğmesi ile onaylayın.
 - »ANTEN AYARLARI« menüsü görüntülenir.

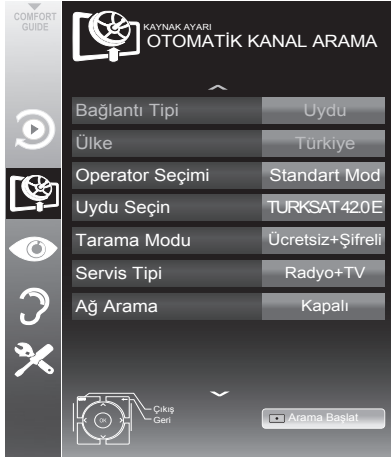


- 4** »v« veya »^« düğmesi ile »Uydu« ögesini seçip »OK« düğmesine basın.
 - »UYDU SEÇİN« menüsü görüntülenir. Uydu seçimini »<<«, »>>«, »v« veya »^« düğmesi ile seçin ve »OK« düğmesi ile onaylayın.

AYARLAR

Not:

- Transponder satırındaki ayar otomatik arama için gerekli değildir.
- 5 »V« veya »^« düğmesi ile »LNB Gücü« ögesini seçin. LNB gücünü, LNB tipine göre »13/18V« veya »14/19V« olarak »<« veya »>« düğmesi ile seçin.
 - 6 »V« veya »^« düğmesi ile »LNB Tipi« ögesini seçip uydu sisteminde kullanılan LNB tipini »<« veya »>« düğmesi ile seçip, »••« yeşil düğmesi ile kaydedin.
 - 7 »DiSEqC Modu« ögesini »V« veya »^« düğmesi ile seçin. Mevcut uydu anten sistemi adedine göre »<« veya »>« düğmesi ile »DiSEqC 1.0«, »DiSEqC 1.1« veya »DiSEqC 1.2« seçimini yapın.
 - DiSEqC 1.0 ile aynı anda, en fazla dört uydu alınabilir.
 - DiSEqC 1.1 ile aynı anda, en fazla 16 uydu alınabilir.
 - 8 »LNB Seçimi« ögesini »V« veya »^« düğmesi ile seçin. »<« veya »>« düğmesi ile ilgili pozisyona karşılık gelen uyduyu seçin.
 - 9 Otomatik Ayarlama için »•« kırmızı düğmesine basın. »OTOMATİK KANAL ARAMA« menüsü görüntülenir.



- 10 »V« veya »^« düğmesi ile »Tarama Modu« ögesini seçin. Yalnızca ücretsiz dijital televizyon kanallarını mı (Ücretsiz), yoksa yalnızca şifreli dijital televizyon kanallarını mı (Şifreli) ya da ikisini birden mi (Ücretsiz+Şifreli) aramak istediğinizi belirlemek için »<« veya »>« düğmesine basın.

Not:

- Yayıncı kaynaklı uydu parametreleri değişiklikleri neticesinde »Kolay Kurulum« yöntemi ile bazı frekanslar eksik kaydedilirse, Geçmiş kurulumda »Ağ Arama« seçeneğinin Açık olarak ayarlanması önerilir.
- 11 »V« veya »^« düğmesi ile »Servis Tipi« ögesini seçin. Yalnızca televizyon kanallarını mı (TV), yoksa yalnızca radyo mı (Radyo) ya da ikisini birden mi (Radyo+TV) aramak istediğinizi belirlemek için »<« veya »>« düğmesine basın.
 - 12 Aramaya başlamak için »•« kırmızı düğmesine basın.
 - »Sonuçlar« menüsü görünür ve TV kanallarının aranmasına başlanır.
 - Arama işlemi, alınan televizyon kanallarının sayısına bağlı olarak birkaç dakika sürebilir.
 - »PROGRAM TABLOSU« görüntülediğinde arama işlemi sona ermiş demektir.

Not:

- Arama işlemi, bitmeden önce »MENU« düğmesi ile sona erdirilebilir.
- 13 Ayar işlemini sonlandırmak için »MENU« düğmesine basın.

Not:

- İkinci bir uydu ayarlı ise diğer televizyon kanallarını ayarlamak için aşağıdaki adımları takip ediniz.

Menüyü açmak için »MENU« düğmesine basın, »KAYNAK AYARI« ögesini »V« veya »^« düğmesi ile seçip »OK« düğmesi ile onaylayın. Daha sonra »OTOMATİK KANAL ARAMA« ögesini »V« veya »^« düğmesi ile seçip »OK« düğmesi ile onaylayın. »Uydu Seçin« ögesini »OK« düğmesi ile onaylayın ve »<«, »>«, »V« veya »^« düğmesi ile uyduyu seçin. Aramaya başlamak için »•« kırmızı düğmesine basın. Diğer ayarları 7. adımdan itibaren tekrarlayın.

Not:

- HD kanalların sorunsuzca oynatılması ve kaydedilmesinde sinyal seviyesi SD kanalların gerektirdiği sinyal seviyesinden daha yüksek olmalıdır.

Karasal dijital televizyon kanallarının aranması

- 1 »Kaynak Ayarları« menüsünde, »Bağlantı Tipi« ögesini »◀« veya »▶« düğmesi ile »Anten« ögesini seçip »OK« düğmesine basın.
- 2 »▼« veya »▲« düğmesi ile »Tarama Tipi« ögesini seçin.
»◀« veya »▶« düğmesi ile tarama tipini seçin.
 - »DTV« yalnızca dijital televizyon kanallarını arar
 - »ATV« yalnızca Analog televizyon kanallarını arar
 - »DTV & ATV« hem analog hemde dijital televizyon kanallarını arar
- 3 »▼« veya »▲« düğmesi ile »Aktif Anten« ögesini seçin.
Aktif anten beslemesini açmak için »◀« veya »▶« düğmesi ile »Açık« seçeneğini seçin.

Önemli:

- Aktif anten beslemesi (5V ---) açık seçildiğinde ve kendi güç kaynağı bulunan pasif yada aktif iç mekan anteni kullanıyorsanız antene ciddi zarar verebilirsiniz.
- 4 Aramaya başlamak için »••« yeşil düğmesine basın.
 - »Arama Sonuçları« menüsü görünür ve TV kanallarının aranmasına başlanır.
 - Arama işlemi, alınan televizyon kanallarının sayısına bağlı olarak birkaç dakika sürebilir.
 - »PROGRAM TABLOSU« görüntülediğinde arama işlemi sona ermiş demektir.

Not:

- Arama işlemi, bitmeden önce »MENU« düğmesi ile sona erdirilebilir.
- 5 Ayar işlemini sonlandırmak için »MENU« düğmesine basın.

Not:

- HD kanalların sorunsuzca oynatılması ve kaydedilmesinde sinyal seviyesi SD kanalların gerektirdiği sinyal seviyesinden daha yüksek olmalıdır.

Kablolu dijital televizyon kanallarının aranması

- 1 »Kaynak Ayarları« menüsünde, »Bağlantı Tipi« ögesini »◀« veya »▶« düğmesi ile »Kablo« ögesini seçip »OK« düğmesine basın.
- 2 »▼« veya »▲« düğmesi ile »Tarama Tipi« ögesini seçin.
»◀« veya »▶« düğmesi ile tarama tipini seçin.
 - »DTV« yalnızca dijital televizyon kanallarını arar.
 - »ATV« yalnızca Analog televizyon kanallarını arar.
 - »DTV & ATV« hem analog hemde dijital televizyon kanallarını arar.
- 3 »▼« veya »▲« düğmesi ile »Kablo Tarama Tipi« ögesini seçip »◀« veya »▶« düğmesi ile (»Hızlı« veya »Tam«) seçimi yapın.
 - »Hızlı« tarama fonksiyonu, kanalları, yayın sinyalindeki kablo operatörü bilgisine göre ayarlar.
 - »Tam« tarama fonksiyonu, seçili tüm frekans aralığını tarar. Bu arama seçeneği ile arama işlemi uzun sürebilir. Bu tarama tipi önerilir. Bazı kablo sağlayıcıları »Hızlı« tarama seçeneğini desteklemez.

Not:

- Aramayı hızlandırabilirsiniz, bunun için; frekans ve ağ kimliği bilgileri gereklidir. Kablo operatörünüzden bu veriyi alabilir veya İnternet'teki forumlardan bulabilirsiniz.
- 4 Aramaya başlamak için »••« yeşil düğmesine basın.
 - »Arama Sonuçları« menüsü görünür ve TV kanallarının aranmasına başlanır. Bu, alınan televizyon kanallarının sayısına bağlı olarak birkaç dakika sürebilir.
 - »Program Tablosu« görüntülediğinde arama işlemi sona ermiş demektir.

Not:

- Arama işlemi, bitmeden önce »MENU« düğmesi ile sona erdirilebilir.
- 5 Ayar işlemini sonlandırmak için »MENU« düğmesine basın.

Not:

- HD kanalların sorunsuzca oynatılması ve kaydedilmesinde sinyal seviyesi SD kanalların gerektirdiği sinyal seviyesinden daha yüksek olmalıdır.

Dijital istasyonlar için kayıtlı kanalların değiştirilmesi

Arama sonunda bulunan kanallar »PROGRAM TABLOSU«'na kaydedilir.

Kanalları favori listesine ekleyebilir, favori listelerine eklediğiniz kanalların sıralamasını değiştirebilir, Program Tablosunda kanalların sıralamasını değiştirebilir, ihtiyacınız olmayan kanalları silebilir ve belirli önyarlı kanallara erişimi engelleyebilirsiniz (çocuk kilidi).

Program tablosunda bir ağa atanmış kanalları görüntülemek »•••« (yeşil) düğmesine basın.

Program tablosunda kanal listesini sonraki sayfaya geçirmek için »P-« düğmesine, önceki sayfaya geçirmek için ise »P+« düğmesine basın.

Program tablosunda liste görünümüne geçmek için »••••« (sarı) düğmesine basın. Liste görünümünde favori listelerini oluşturabilirsiniz.

»•••••« (mavi) düğme ile kanalları farklı kriterlere göre sıralayabilirsiniz.

Program Tablosunu açma

- 1 »MENU« düğmesi ile menüyü açın.
- 2 »V« veya »^« düğmesi ile »KAYNAK AYARLARI« menüsünü seçin ve »OK« düğmesi ile onaylayın.
- »KAYNAK AYARI« menüsü görüntülenir.
- 3 »V« düğmesi ile »Program Tablosu« öğesini seçip »OK« düğmesi ile onaylayın.
- »Program Tablosu« menüsü görüntülenir.

Önemli:

- Tüm kaynaklar için (uydu, kablo ve anten) program tablosu ve favori listeleri ayrı ayrı saklanmaktadır.
- Program tablosu seçildiğinde bulunduğunuz kaynağın program tablosu görüntülenir.

Notlar:

- Program Tablosunda bir kanal isminin yanında »CA« işareti varsa kanalı izlemek için bir CI modülü ve akıllı kart gerekir.
- Uydu kaynağında kaydedilen data kanalları kanal listesinde gösterilmediğinden, Kanal listesinde 6000'den az kanal görüntülenebilir.



Program tablosundan Kanalları silme

- 1 »Program Tablosu« menüsünde değişiklik modunu seçmek için »•« (kırmızı) düğmesine basın.
- 2 »V«, »^« ve »<«, »>« düğmesine basarak silinecek kanalı seçip »•••« (sarı) düğmesi ile onaylayın.

Not:

- Tüm kanalları silmek için »••••« (mavi) düğmesine basın.
- 3 Silme işlemini onaylamak için »••« (yeşil); veya Silme işlemini iptal etmek için »•« (kırmızı) düğmesine basın.
 - 4 »Program Tablosu« çıkmak için »MENU« düğmesine basın.

Program tablosunda kanalları farklı kanal konumlarına taşıma

(Yayıncı tarafından engellenen hariç Uydu, Kablolu ve karasal kanallar)

- 1 »Program Tablosu« menüsünde değişiklik modunu seçmek için »•« (kırmızı) düğmesine basın.
- 2 »V«, »^« ve »<«, »>« düğmesine basarak taşınacak kanalı seçip »•« (kırmızı) düğmesi ile onaylayın.
- 3 »V«, »^« ve »<«, »>« düğmesine basarak kanalı yeni konumuna taşıyarak »OK« düğmesi ile onaylayın.

Not:

- Diğer kanalları taşımak için 2. ve 3. adımları tekrar edin.
- 4 »Program Tablosu« çıkmak için »MENU« düğmesine basın.

Program tablosunda kanalların sıralanması

(Yayıncı tarafından engellenen hariç Uydu, Kablolu ve karasal kanallar)

Program tablosunda kanalları farklı kriterlere göre örneğin Uydu, alfabetik, veya şifreli / şifresiz olarak sıralayabilirsiniz.

- 1 »Program Tablosu« menüsünde sıralama modunu seçmek için »••••« (mavi) düğmesine basın.

- 2 Sıralama kriterlerini »•« (kırmızı), »••« (yeşil) veya »•••« (sarı) düğmeleri ile seçin.

veya

yayıncı destekliyorsa kablolu kanallar için »••••« (mavi) düğmesine basın.

- 3 »Program Tablosu« çıkmak için »MENU« düğmesine basın.

Televizyon kanallarını atlama

»^« veya »V« ile seçim sırasında atlanması gereken televizyon kanallarını vurgulayabilirsiniz. Rakam düğmeleriyle de seçim yapmak mümkündür.

- 1 »Program Tablosu« menüsünde, »•••« (sarı) düğmesi ile liste görünümüne geçin.
- 2 »^« veya »V« düğmeleriyle kanalı seçin.
- 3 »<« veya »>« düğmesine basarak »Atlata« ögesine geçin ve »OK« düğmesine basarak televizyon kanalını vurgulayın.
-Kanal »✓« ile işaretlenir.
- 4 Ayar işlemini sonlandırmak için »MENU« düğmesine bası.

Notlar:

- Kanallar yeniden etkinleştirilebilir. Kanalı seçmek için »V« veya »^« düğmesine basın, »>« düğmesine basarak »Atlata« ögesine geçirin ve kanalı tekrar etkinleştirmek için »OK« düğmesine basın.

Favoriler listesi oluşturma

Favori kanallarınızı seçebilir ve bunları dört liste halinde kaydedebilirsiniz (FAV1 ila FAV4).

Not:

- Tüm kaynaklar için (uydu, kablo ve anten) favori listeleri ayrı ayrı oluşturulmalıdır.
 - Favori listesi seçmek için »FAV« düğmesine basın.
- 1 »Program Tablosu« menüsünde, »•••« (sarı) düğmesi ile liste görünümüne geçin.
 - 2 »^« veya »V« düğmeleriyle kanalı seçin.

- 3 Televizyon kanalını »◀« veya »▶« düğmesi ile favori listesi 1 ila 4'ün içine itin ve »OK« düğmesi ile kaydedin.
- Favori listesindeki pozisyon »✓« ile işaretlenir.
 - Aynı kanalı birden fazla favori listesine ekleyebilirsiniz.
 - Her favori listesine en fazla 250 kanal eklenebilir.

Notlar:

- Favori listesinden kanal silebilirsiniz. »▼«, »▲«, »◀« veya »▶« düğmesi ile kanalı seçin ve »OK« düğmesi ile silin.
 - Favori kanal listesine kaydedilmiş bir kanal silindiğinde favori listesindeki kanal sıralaması güncellenir.
- 4 Ayar işlemini sonlandırmak için »MENU« düğmesine basın.

Favori listesinde kanalların sıralanması

Favori listesinde kanal sıralamasını değiştirebilirsiniz.

- 1 »Program Tablosu« menüsünde »1« ila »4« düğmesi ile bir favori listesi seçin.
- 2 »▼«, »▲« ve »◀«, »▶« düğmesine basarak taşınacak kanalı seçip »•« (kırmızı) düğmesi ile onaylayın.
- 3 »▼«, »▲« ve »◀«, »▶« düğmesine basarak kanalı yeni konumuna taşıyarak »OK« düğmesi ile onaylayın.

Notlar:

- Aynı favori listesinde diğer kanalları taşımak için 2. ve 3. adımları tekrar edin.
 - Diğer favori listelerinde kanalları taşımak için 1 ve 3 adımlarını tekrar edin.
- 4 Mevcut favori listesinden çıkmak için »••••« (mavi) düğmesine basın.
- Tüm Program Tablosu görüntülenir.
- 5 »Program Tablosu« çıkmak için »MENU« düğmesine basın.

Favori liste adının değiştirilmesi (max. 6 karakter)

Tüm favori listelerini yeniden adlandırabilirsiniz.

- 1 »PROGRAM TABLOSU« menüsünde »••••« (sarı) düğmesine basın.
- 2 »1« ile »4« düğmeleriyle favori listesini seçin.
 - Yeni Favori Adını girin menüsü görüntülenir.
- 3 Mevcut favori listesi adını (FAV1) silmek için »▼«, »▲«, »◀« veya »▶« düğmesi ile »X« seçeneğini seçip »OK« düğmesine basın.
- 4 Yazılacak karakter/rakamı »▼«, »▲«, »◀« veya »▶« düğmesi ile seçip »OK« düğmesine basın.

Aynı işlemi tüm karakter/rakamlar için uygulayın.

 - Büyük harf, küçük harf için »Caps« seçeneğini seçip »OK« düğmesi ile onaylayın.
 - Rakam/symbol seçmek için »Shift« seçeneğini seçip »OK« düğmesine basın.
- 5 Yeni adı kaydetmek için »Enter« seçeneğini »▼«, »▲«, »◀« veya »▶« düğmesi ile seçip »OK« düğmesi ile onaylayın.
- 6 Ayarı sonlandırmak için »MENU« düğmesine basın.

Görüntü ayarları

- 1 »MENU« düğmesi ile menüyü açın.
- 2 »V« veya »^« düğmesi ile »GÖRÜNTÜ AYARLARI« menüsünü seçin ve »OK« düğmesi ile onaylayın.
- »GÖRÜNTÜ AYARLARI« menüsü görüntülenir.



- 3 »V« veya »^« düğmesi ile »Resim Modu«, »Parlaklık«, »Kontrast«, »Netlik«, »Renk« veya »Renk Sıcaklığı« öğesini seçin.
»<« veya »>« düğmesi ile değeri seçin ve »OK« düğmesi ile onaylayın.

Notlar:

- Görüntü Ayarları menüsünde »Parlaklık«, »Kontrast«, »Netlik«, »Renk« veya »Renk Sıcaklığı« öğelerini seçip »<« veya »>« düğmesi ile değeri seçilirken ekran ortadan ikiye bölünerek sol tarafta mevcut ayar, sağ tarafta yapılan yeni ayar görüntülenir.
- Diğer ayarlar »GÖRÜNTÜ AYARLARI« menüsünün devamında yer almaktadır.

- 4 »V« düğmesi ile »DNR«, »Mpeg NR.«, »Canlı Renk«, »Mükemmel Netlik«, »Film Modu«, »Gamma«, »Dinamik Kontrast«, »Dinamik Arka Işık«, »Arka Işık« veya »MEMC« öğesini seçin.
»<« veya »>« düğmesi ile değeri seçin ve »OK« düğmesi ile onaylayın.

Notlar:

- Dijital ve AV önayarlı pozisyonlarda yalnızca »Mpeg NR.« fonksiyonunu seçebilirsiniz.
 - »Mpeg NR.«, MPEG sıkıştırmasına sahip dijital istasyonlardan gelen (DVB-T alıcılardan veya DVD oynatıcılardan gelenler gibi) kusurlardan (piksel blokları) kaynaklı paraziti azaltır.
 - »Film Modu« TV ve tüm kaynaklarda film sinyallerini otomatik olarak algılar ve işler. Bu sayede en iyi resim kalitesi ayarlanır.
TV ve tüm kaynaklarda 480i, 576i ve 1080i modlarında kullanılabilir.
»Film Modu«, »Açık« seçildiğinde film sinyali olmayan yayınlarda alt yazıların tikılarak ilerlemesi, kırılması veya görüntüde ince yatay çizgiler oluşması gibi sorunlara yol açabilir.
 - »Dinamik Kontrast« ideal kontrastı elde etmek amacıyla görüntü içeriğine göre ayarlanır.
 - »Dinamik Arka Işık« arka ışık, ideal arka ışığı elde etmek amacıyla görüntü içeriğine göre ayarlanır.
 - Ekran ışığını yalnızca »Dinamik Arka Işık« fonksiyonu kapalıyken değiştirebilirsiniz.
 - »MEMC« (Motion Estimation, Motion Compensation) Hareketli görüntülerde veya hızlı kamera çekimlerinde görüntüye akıcılık kazandırır.
 - MEMC özelliği sadece 200 Hz PPR özellikli LCD ve 400 Hz PPR özellikli LED ürünlerde menüde görüntülenir.
- 5 Ayarı sonlandırmak için »MENU« düğmesi ne basın.

Ses ayarları

- 1 »MENU« düğmesi ile menüyü açın.
- 2 »V« veya »^« düğmesi ile »SES AYARLARI« menüsünü seçin ve »OK« düğmesi ile onaylayın.
- »SES AYARLARI« menüsü görüntülenir.



Not:

- İlave işlemler aşağıdaki bölümlerde açıklanmıştır.

Ses Ayarı

- 1 »V« veya »^« düğmesi ile »Ses Ayarı« öğesini seçin ve »<« veya »>« düğmesi ile ayarlayın.

Balans

- 1 »V« veya »^« düğmesi ile »Balans« öğesini seçin ve »<« veya »>« düğmesi ile ayarlayın.

Otomatik ses

Televizyon kanalları farklı ses seviyelerinde yayınlanır. Otomatik Ses Seviyesi Sınırlandırma (AVL) fonksiyonu, kanal değiştirdiğinizde sesin aynı seviyede korunmasını sağlar.

- 1 »V« veya »^« düğmesi ile »AVL« öğesini seçin ve ardından »<« veya »>« düğmesi ile »Açık« öğesini seçin.

Not:

- »Ses Modu« öğesinde »SRS TSHD« ayarı seçilmişse, AVL öğesi menüde görünmez.

Stereo / iki kanallı, mono

Cihaz, örneğin, ses kanalı B'de orijinal sesli film (ekran: »Dual II«) ve ses kanalı A'da dublajlı versiyon (ekran: »Dual I«) gibi iki kanallı programları alıyorsa, istediğiniz ses kanalını seçebilirsiniz.

Cihaz stereo veya Nicam programlar alırsa, otomatik olarak stereo sese geçer (ekran: »Stereo«). Stereo ses alım kalitesi kötüyse sesi »Mono«'ya geçirebilirsiniz.

- 1 »V« veya »^« düğmesi ile »Ses Tipi« öğesini seçin ve »<« veya »>« düğmesi ile ayarlayın.

Stereo genişliği

Stereo programlar için ses çıkışını genişletir ve mono ses alımında sesi iyileştirir.

- 1 »V« veya »^« düğmesi ile »Ses Modu« öğesini seçin.
- 2 »<« veya »>« düğmesine basarak »Uzaysal« öğesini seçin.

Ses efekti

Ses ortamı, üç önceden ayarlı ses ayarı (Müzik, Doğal ve Konuşma) ve bir tane de kendiniz oluşturabileceğiniz bir ses ayarı (Kullanıcı) sunmaktadır.

- 1 »V« veya »^« düğmesi ile »Ses Önayarı« ögesini seçin.
- 2 »<« veya »>« düğmesine basarak »Müzik«, »Doğal« veya »Konuşma« ayarını seçin.

Not:

- »Kullanıcı« seçeneği »Ses modu« ayarı »Normal« veya »Uzaysal« seçildiğinde aktiftir.

SRS TruSurround HD

SRS TruSurround HD televizyon setine entegre olarak kurulmuş ve Surround Sound etkisi yaratmak için yalnızca cihaz içi hoparlörlere gereksinimi olan patentli bir ses teknolojisidir.

- 1 »V« veya »^« düğmesi ile »Ses Modu« ögesini seçin.
- 2 »<« veya »>« düğmesi ile »SRS TSHD« ayarını seçin.
- 3 »V« veya »^« düğmesi ile »SRS Ses Önayarı« ögesini seçin.
- 4 »<« veya »>« düğmesi ile »Müzik«, »Doğal« veya »Konuşma« ayarından tercih edilen değeri seçin.

Ekolayzer

Ekolayzer, kendiniz oluşturabileceğiniz bir ses ayarı sunmaktadır.

Ekolayzer ögesi, »Ses Modu« »Uzaysal« veya »Normal«, »Ses Önayarı« ögesinde »Kullanıcı« seçildiğinde menüde görüntülenir.

- 1 »V« veya »^« düğmesi ile »Ekolayzer« ögesini seçin ve »OK« düğmesi ile onaylayın.
– »EKOLAYZER« menüsü açılır.

Not:

- »Ses Modu« ögesinde »SRS TSHD« ayarı seçilmişse, »Ekolayzer« ögesi menüde görüntülenmez.
- 2 »120Hz« frekans bandını »V« veya »^« düğmesi ile seçin.
»<« veya »>« düğmesi ile tercih edilen değeri ayarlayın.
 - 3 Sonraki frekans bandını »V« veya »^« düğmesi ile seçip ayar işlemini tekrarlayın.
 - 4 Ayarı kaydetmek için »←« düğmesine basın.

Sesli anlatım (sesli altyazılar)

Sesli anlatım, görme özürülüler için ek bir ses kanalıdır. Aktörlerin aktiviteleri, etraflarında bulunanlar, sahne değişiklikleri, görünüşleri, jestleri ve mimikleri anlatılır.

Bu ses, dijital televizyon istasyonlarında normal sesle aynı anda iletilir. Bu, yayınlanan programa bağlıdır.

- 1 »V« veya »^« düğmesi ile »Sesli Anlatım« ögesini seçin ve ardından »<« veya »>« düğmesi ile »Açık« ögesini seçin.
- 2 »V« veya »^« düğmesi ile »Ses Ayarı« ögesini seçin ve »<« veya »>« düğmesi ile ayarlayın.

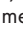

Ayarları sonlandırma

- 1 Ayarları sona erdirmek için »MENU« düğmesine basın.

TELEVİZYONUN ÇALIŞMASI

Temel fonksiyonlar

Açma ve kapatma

- 1 Televizyonu bekleme modundayken açmak için »«, »1...0« veya »P+« veya »P-« düğmesine basın.
- 2 Televizyonu stand-by modunda açmak için »« düğmesine basın.

Kanalları seçme


- 1 Kanalları doğrudan seçmek için »1...0« düğmelerini kullanın.
- 2 Kanalları yukarı ve aşağı seçmek için »P+« veya »P-« düğmesine basın.
- 3 »OK« düğmesine basarak kanal listesini açın, »V« veya »^« düğmesi ile kanalı seçin ve »OK« düğmesi ile kanalı teyit edip, »MENU« düğmesi ile kanal listesini kapatın.

Kanalları listelerden seçme


Çeşitli listelerden kanal seçebilirsiniz (örneğin Bütün Kanallar, FAV1-FAV4).

- 1 Favori listesi menüsünü çağırmak için »FAV« düğmesine basın.
- »Favori Seçin« menüsü görüntülenir.
- 2 »V« veya »^« düğmesi ile kanal listesini seçin ve »OK« düğmesi ile onaylayın.
- 3 »V« veya »^« düğmesi ile kanalı seçin ve »OK« düğmesi ile onaylayın.
- 4 Kanal listesinden çıkmak için »MENU« düğmesine basın.


AV kanallarını seçme

- 1 »« düğmesi ile »Kaynak Seçin« menüsünü açın.
- 2 »<«, »>« veya »V«, »^« düğmesi ile istediğiniz AV kanalı pozisyonunu seçin ve »OK« düğmesi ile onaylayın.
- 3 »1...0« düğmeleriyle televizyon kanalına geri dönün.

Ses seviyesini ayarlama

- 1 »-  +« düğmesi ile ses seviyesini ayarlayın.

Sesi kapatma

- 1 Sesi kapatıp (mute) yeniden açmak için »« düğmesini kullanın.

Bilgileri görüntüleme

- 1 Bilgileri görüntülemek için »?« düğmesine basın.
- Kısa bir süre ekrandaki menü otomatik olarak kaybolur.

Durdurma

Belirli bir sahneyi daha uzun görüntülemek istediğinizde geçerli programı dondurabilirsiniz.

- 1 »||« düğmesine basın.
- 2 Bu fonksiyondan çıkmak için tekrar »||« düğmesine basın.

Not:

- TV setine bir harici veri ortamı bağlanmışsa, Durdurma seçeneği Zaman Kaydırma işlevini görür. Zaman Kaydırma seçeneği sayfa 32'de açıklanmıştır.

Görüntü ayarları

Farklı görüntü ayarları seçebilirsiniz.

- 1 »TOOLS« düğmesine basın.
- 2 »V« veya »^« düğmesi ile »Resim Modu« öğesini seçin.
- 3 »<«, »>« düğmesi ile istediğiniz görüntü ayarını seçin.

Not:

- »Oyun« görüntü ayarı sadece »HDMI« »Component« ve »PC« modlarında seçilebilir.

TELEVİZYONUN ÇALIŞMASI

Ses ayarları

Kanalları seyredirken çeşitli ses ayarlarından istediğinizi seçebilirsiniz.

- 1 »TOOLS« düğmesine basın.
- 2 »V« veya »^« düğmesi ile »Ses Önayarı« ögesini seçin.
- 3 »<« , »>« düğmesi ile istediğinizi ses ayarını seçin.

Not:

- »Kullanıcı« seçeneği »Ses modu« ayarı »Normal« veya »Uzaysal« seçildiğinde aktiftir

Ses dili

Dijital kanalları seyredirken çeşitli dilleri seçebilirsiniz. Bu, yayınlanan programa bağlıdır.

- 1 »🗨️« düğmesine basarak seçim menüsünü açın.
- 2 »V« veya »^« düğmesi ile dilinizi seçin ve »OK« düğmesi ile onaylayın.

Altyazılar

Dijital kanalları seyredirken çeşitli altyazıları seçebilirsiniz. Bu, yayınlanan programa bağlıdır.

- 1 »☑️« düğmesine basarak seçim menüsünü açın.
- 2 »V« veya »^« düğmesi ile dilinizi seçin ve »OK« düğmesi ile onaylayın.

Zoom fonksiyonu

Bu fonksiyon sayesinde, televizyon veya bilgisayaradaki görüntüyü büyütebilirsiniz.

- 1 »TOOLS« düğmesine basın.
- 2 »V« veya »^« düğmesi ile »Zoom« ögesini seçin.
- 3 »OK« düğmesine ard arda basarak merkez odaklı üç kademede büyütülür.

Eco Modu

Bu fonksiyon sayesinde güç tüketimini düşürebilirsiniz.

- 1 »TOOLS« düğmesine basın.
- 2 »V« veya »^« düğmesi ile »EKO TV« ögesini seçin.
- 3 »<« veya »>« düğmesi ile »Açık« ögesini seçin.
- 4 ECO modu fonksiyonunu devre dışı bırakmak için »<« veya »>« düğmesi ile »Kapalı« ögesini seçin.

Uyku zamanlayıcısı

»Uyku Zamanlayıcısı«, televizyon için bir kapanma zamanı girebilirsiniz. Bu süre sona erdikten sonra televizyon bekleme moduna geçer.

- 1 »TOOLS« düğmesi ile menüyü açın.
- 2 »V« veya »^« düğmesi ile »Uyku Zamanlayıcısı« ögesini seçin.
- 3 »<« veya »>« düğmesi ile kapanma zamanını seçin.

Not:

- Fonksiyonu »<« veya »>« düğmesi ile »Kapalı« konumuna ayarlayarak kapatın.

Zap fonksiyonu

Bu fonksiyonu, izlemekte olduğunuz televizyon kanalını kaydetmenize ve başka kanallara geçmenize (zap yapma) olanak tanır.

- 1 »1...0« veya »P+«, »P-« düğmeleriyle zap hafızasına kaydetmek istediğiniz kanalı (örneğin, kanal 1, BBC 1) seçin ve »←« düğmesi ile kaydedin.
- 2 »1...0« veya »▲« »▼« düğmeleriyle kanalları değiştirin.
- 3 Bu durumda, »←« düğmesini kullanarak kayıtlı kanal (örnekteki kanal BBC 1'dir) ile daha önce izlemekte olduğunuz kanal arasında geçiş yapabilirsiniz.
- 4 Zap fonksiyonundan çıkmak için »MENU« düğmesine basın.

Elektronik TV rehberi

Elektronik program rehberi, sonraki hafta yayınlanacak olan tüm programlara genel bir bakış sunar (yalnızca dijital kanallar için).

- 1 Program bilgilerini görüntülemek için »GUIDE« düğmesine basın.

Notlar:

- Her kanal detaylı bir TV rehberi sunmaz.
 - Çoğu yayıncı günlük programı vermekle birlikte ayrıntılı açıklamalar yapmaz.
 - Hiçbir bilgi vermeyen yayıncılar bile vardır.
- 2 »▼« veya »▲« düğmeleriyle televizyon kanalını seçin.
 - Seçilen televizyon kanalında bugün için gösterilen yayınlar görüntülenir.
 - 3 Bu günün programına geçmek için »▶« düğmesine basın.

Notlar:


- »?« düğmesi ile ayrıntılı program bilgilerini açıp kapatabilirsiniz.
 - Seçilen yayına hatırlatıcı eklemek için »OK« düğmesine basın.
- 4 Sonraki program hakkındaki bilgileri seçmek için »▼« düğmesine, mevcut programa ait bilgilere dönmek için ise »▲« düğmesine basın.
 - 5 Sonraki günleri seçmek için »•••« (yeşil) düğmesine, bugüne geri dönmek için ise »•« (kırmızı) düğmesine basın.
 - 6 »◀« düğmesine basarak kanal seçimine geri dönün.

Not:

- Seçilen kanala ait yayın akışındaki programları filtrelemek için »•••••« (mavi) düğmesine basın ve »◀«, »▶« yada »▼«, »▲« düğmesi ile program tipini seçin. Seçilen program tipine göre yayın akışı görüntülenir.
- 7 Elektronik program rehberinden çıkmak için »MENU« düğmesine basın.

Görüntü formatını değiştirme

Euro-AV soketi üzerinden 16:9 formatı tespit edilmesi halinde televizyon otomatik olarak bu formata geçer.

- 1 »« düğmesi ile görüntü formatını seçin. Seçilen görüntü formatı (örneğin »16:9«) ekrana gelir.
 - Aşağıdaki görüntü formatlarından birini seçebilirsiniz:

»Otomatik« formatı

Görüntü formatı, 16:9 formatındaki programlar için otomatik olarak »16:9« ayarına geçirilir. Görüntü formatı, 4:3 formatındaki programlar için otomatik olarak »4:3« ayarına geçirilir.

»16:9« ve »14:9« formatları

4:3 formatındaki programlar sırasında, »16:9« veya »14:9« seçilmesi halinde görüntü yatay olarak gerilir.

Görüntü geometrisi yatay olarak gerilir. Gerçek 16:9 sinyal kaynaklarında (uydu alıcısından veya Euro-AV soketinde), görüntü doğru geometriye sahip olacak şekilde ekranı tümüyle doldurur.

»4:3« formatı

Görüntü 4:3 formatında gösterilir.

»LetterBox« formatı

Letterbox ayarı, özellikle 16:9 formatındaki programlar için uygundur.

Genellikle ekranın üst ve altında bulunan siyah kenarlıklar ortadan kaldırılır; 4:3 görüntü ekranı doldurur.

İletilen görüntüler büyütülür ancak üst ve alttan biraz kırılır. Görüntü geometrisi değişmeden kalır.

»Altyazı« formatı

Ekranın alt kısmında görünen altyazıları okuyamazsanız, »Altyazı« ögesini seçin.

»Panorama« formatı

Bu ayar, büyük genişlik/yükseklik oranına sahip filmler için uygundur.

4:3 formatındaki programlar sırasında, »Panorama« fonksiyonunun seçilmesi halinde görüntü yatay olarak gerilir. Görüntü geometrisi yatay olarak gerilir.

»Overscan off«

Bu mod seçili olduğunda HDMI girişlerinden gelen yüksek çözünürlüklü görüntü kırılmadan orijinal boyutları ile ekrana gelir. Bu mod sadece 720p ve üzeri çözünürlüklerde aktif olur.

Televizyon programlarının kaydedilmesi ve sonradan izlenmesiyle ilgili bilgiler

- Programların kaydedilmesi ve sonradan izlenmesi yalnızca dijital televizyon istasyonlarında gerçekleştirilebilir (DVB-S/S2, DVB-T ve DVB-C).
- Dijital televizyon istasyonlarını (DVB-S/S2, DVB-T ve DVB-C) yayını yapan istasyona bağlı olarak kaydedebilir ve kayıttan oynatabilirsiniz.
- Programların kaydedilmesi ve sonradan izlenmesinin yanı sıra Zaman Kaydırma fonksiyonu yalnızca harici bir veri ortamı kullanılarak gerçekleştirilebilir (sabit disk veya USB çubuğu).
- Kayıt işlemleri, piyasadaki pek çok ortamla gerçekleştirilebilir. Bununla birlikte, tüm veri ortamlarıyla çalışacağını garanti edemeyiz.
- Bir programı harici bir veri ortamına kaydetmeniz halinde, bunu yalnızca televizyonunuzda izleyebilirsiniz.
Bu programı başka herhangi bir cihazda izleyemezsiniz.
- Televizyonunuzu onarıma göndermeniz ve donanım bileşenlerinin değiştirilmesi gerektiğinde, kayıtlarınızı onarılan televizyonda izleyemeyebilirsiniz.
- Arçelik harici depolama aygıtı üzerinde depolanan veri kayıttan sorumlu değildir.
- DTV kaynağında kaydettiğiniz dosyaları PRnP oynatıcı ile oynatmanız önerilir. Bazı kayıt dosyaları USB Media Player ile düzgün oynatılamaz.
- Televizyonunuzun PVR kaydında ve zaman kaydırma özelliklerinde problem yaşamamak için yüksek hızlı USB disk ya da Hard Disk kullanılması tavsiye edilir. Aksi takdirde kayıt oynatılırken videoda bozulma ya da takılmalarla karşılaşılabilir.

Harici veri ortamını kullanırken geçerli olan olası kısıtlamalar

Yayını yapan istasyona bağlı olarak, bazı televizyon istasyonlarının çeşitli kısıtlamalar uyguladığını görebilirsiniz.

Arçelik'in bu kısıtlamalar üzerinde herhangi bir etkisi yoktur.

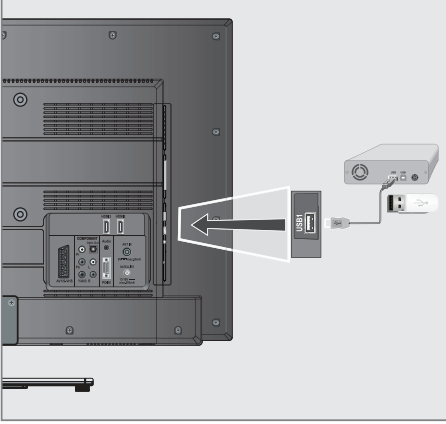
- Bir programın harici veri ortamına kaydedilmesi yayıncı kuruluş tarafından engellenebilir.
Ekranı »URI* korumalı! PVR fonksiyonu engellendi« görünürse, kayıt veya zaman kaydırma özelliği yayıncı tarafından sınırlandırılmıştır (bir kayıt mümkündür) veya devre dışı bırakılmıştır (kayıt mümkün değildir).
* URI = kullanıcı hakları bilgisi.
- Bir programı harici veri ortamının arşivine kaydederseniz kayıttan oynatma kısıtlanmış olabilir.
Yayıncı kuruluş, bu programı bir veya daha fazla kez izlemenize izin verebileceği gibi sadece belirli bir süre için izlenmesine de olanak tanıyabilir.
- Çocuklara karşı koruma içeren istasyonlar için kayıt başlamadan önce hemen bir PIN girilmesi gerekir. Bu yetkinin verilmemesi halinde kayıt başlanmayabilir.
- Bir programın »SCART« soketi (analog görüntü/ses sinyali) aracılığıyla dijital televizyon istasyonundan bir video veya DVD kaydediciye kopyalanması yayıncı kuruluş tarafından kısıtlanmış olabilir. Bunun yapılabilmesi için cihazınızı kopyalama fonksiyonunu desteklemesi gerekir.

USB KAYIT

Harici veri ortamının bağlanması

Notlar:

- Harici Veri ortamını bağlamadan önce, televizyonu bekleme (stand-by) moduna almanız tavsiye edilir.
- Harici veri ortamının bağlantısını kesmeden önce, televizyon bekleme (stand-by) moduna getirilmelidir; aksi takdirde, dosyalar zarar görebilir.



- 1 Bellek çubuğunu televizyonun »USB« USB arayüzüne takın.

Notlar:

- »USB« USB arayüzüne bağlanılan harici sabit disk ile beraber güç kablosu kullanıldığı durumlarda TV kapatıldığında harici harddiskin de güç kablosu çekilmelidir.
- USB Aygıtından herhangi bir dosya okunurken USB Aygıtının TV'den çıkarılmaması gerekmektedir.

USB Kayıt ayarları

Menüyü seçme

- 1 »MENU« düğmesi ile menüyü açın.
- 2 »V« veya »A« düğmesi ile »USB KAYDI« menüsünü seçin ve »OK« düğmesi ile onaylayın.
- »USB KAYDI« menüsü görüntülenir.



Otomatik ön izlemeye geçiş

Otomatik ön izleme açıksa, seçili dosyanın görüntüsünü dosya tarayıcısı ana menüsünden izleyebilirsiniz.

- 1 »V« veya »^« düğmesi ile »Otomatik Önizleme« ögesini seçin.
- 2 Fonksiyonu »Açık« konumuna getirmek için »<« veya »>« düğmesine basın.
- 3 Ayarı sonlandırmak için »MENU« düğmesine basın.

Harici veri ortamının çıkartılması

- 1 »Diski Güvenli Kaldır« satırını »V« veya »^« düğmesi ile seçip »OK« düğmesi ile onaylayın.

Not:

- Disk şimdi soketten güvenli bir şekilde çıkarılabilir.

Harici veri ortamının seçilmesi

Birden fazla Harici veri ortamı televizyona takılmış ise birini seçin.

- 1 »V« veya »^« düğmesi ile »Disk« ögesini seçin.
- 2 »<« veya »>« düğmesi ile Disk seçimini yapın.
- 3 Ayarı sonlandırmak için »MENU« düğmesine basın.

Harici veri ortamında bölüm seçme

Harici veri ortamında birkaç bölüm varsa birini seçin.

- 1 »V« veya »^« düğmesi ile »Bölüm« ögesini seçin.
- 2 »<« veya »>« düğmesi ile bölüm seçimini yapın.
- 3 Ayarı sonlandırmak için »MENU« düğmesine basın.

Harici veri ortamının testi

Harici veri ortamının işlevler için uygun olup olmadığını sınavabilirsiniz.

- 1 »V« veya »^« düğmesi ile »Disk« ögesini seçin. Birden fazla disk varsa »<« veya »>« düğmesi ile Disk seçimini yapın.
- 2 »V« veya »^« düğmesi ile »Bölüm« ögesini seçin. Birden fazla bölüm varsa »<« veya »>« düğmesi ile bölüm seçimini yapın.
- 3 »V« veya »^« düğmesi ile »Diski kontrol et« ögesini seçin ve »OK« düğmesi ile onaylayın.
 - Disk hızı ve kayıt desteği bilgileri görüntülenir.
- 4 Ayarı sonlandırmak için »MENU« düğmesine basın.

Zaman kaydırma – programları duraklatma

İzlediğiniz programı duraklatabilirsiniz. Bu kullanışlı bir işlemdir. Örneğin bir film seyrederken telefon çaldı filmi durdurup hiçbir şey kaçırmadan kaldığınız yerden devam edebilirsiniz.

Son sahne freez-frame görüntüsü ekranda görüntülenir ve zaman kaydırma harici veri ortamına kaydedilir.

Zaman kaydırma modunda harici veri ortamında bulunan boş hafıza kadar kayıt yapılabilir. Zaman kaydırma başlatıldığında boş alana göre kayıt süresi hesaplanarak ekranda görüntülenir.

- 1 Yayın sırasında »■|■|« düğmesine basın.
 - Televizyon görüntüsü durdurulur ve gecikme süresi/kalan kayıt süresi görüntülenir.
- 2 Yayına kaldığı yerden devam etmek için »▶« düğmesine basın.
 - Siz yayını izlerken, sistem de bunu kaydetmeye devam eder.

Not:

- Aşağıdaki işlevleri zaman kaydırma modunda kullanılabilir.
 - Hızlı geri sarma, istenilen hız için »◀◀« düğmesine bir kaç kez basın;
 - Hızlı ileri sarma, istenilen hız için »▶▶« düğmesine bir kaç kez basın;
 - Duraklatmak için »■|■|« düğmesine basın.
- 3 Zaman kaydırma işleminden çıkmak için »■« düğmesine basın.
 - »Canlı Yayın« mesajı görünür.
 - Zaman kaydırma sahneleri hafızadan silinir.

Kaydetme

Programları kaydedebilirsiniz. Bu programlar için veri harici veri ortamına kaydedilir ve bu arşiv televizyon aracılığıyla yönetilir.

Harici veri ortamında 1 dakikalık kayıt süresi için 44MB ila 110 MB'lık hafızaya ihtiyaç vardır.

Kayıt sırasında arşivden başka bir kayıt izlenebilir.

Bir programın kaydedilmesi

- 1 »1...0« veya »P+«, »P-« düğmesi ile kanalı seçin ve »■|■|« düğmesine basın.
 - Kayıt bilgisi görüntülenir: Kayıt sembolü, kanal adı, program ve kayıt süresi.
 - Bu bilgiler kısa süre sonra kaybolur.
- 2 Kaydı sona erdirmek için »■« düğmesine basın.
- 3 Onaylamak için »••« (yeşil) düğmesine;
veya
kayıda devam etmek için »••« (kırmızı) düğmesine basın.

Notlar:

- Kaydı bitirdiğiniz zaman, otomatik olarak harici veri ortam üzerine depolanır.
- »KAYITLI DOSYALAR« menüsünü görüntülemek için »REC.LIST« düğmesine basın.
- Harici veri ortamı kayıt esnasında çıkarılması durumunda kayıt otomatik olarak iptal edilir ve harici veri ortamına kaydedilemez.

Kanal listesinden bir programı kaydetme

- 1 »OK« düğmesine basarak kanal listesini açın.
- 2 »V«, »^« veya »<«, »>« düğmesi ile kanalı seçin ve »OK« düğmesi ile onaylayın.
- 3 »MENU« düğmesine basarak kanal listesinden çıkın.
- 4 Kayda başlamak için »■« düğmesine basın.
 - Kayıt bilgisi görüntülenir: Kayıt sembolü, kanal adı, program ve kayıt süresi.
 - Bu bilgiler kısa süre sonra kaybolur; ekranın sol üst köşesinde kayıt sembolü ve kayıt süresi görüntülenir.
- 5 Kaydı sona erdirmek için »■« düğmesine basın.
- 6 Onaylamak için »••« (yeşil) düğmesine;
veya
kayıda devam etmek için »•« (kırmızı) düğmesine basın.

Kayıt için program uyarı

... elektronik program rehberini kullanarak

Kayıt için elektronik program rehberi (EPG) bilgileri kullanılabilir.

Toplam 25 EPG hatırlatıcısı ve/veya kaydedicisi ayarlanabilir.

- 1 Elektronik program rehberini (EPG) açmak için »GUIDE« düğmesine basın.
- 2 »V« veya »^« düğmeleriyle televizyon kanalını seçin.
- 3 Bugünün programına geçmek için »>« düğmesine basın.
- 4 Kayıt programını seçmek için »V« veya »^« düğmesine basın.
- 5 Yayınları zamanlayıcıya eklemek için »■« düğmesine basın.
 - Kayıt edilecek program bilgisi yanında »●« simgesi görüntülenir.

Not:

- Eklenen zamanlayıcıyı değiştirmek için »•••« (sarı) ardından »••••« (mavi) düğmesine basın »Planlı Olaylar« menüsünden değişiklikleri yapın.
- 6 Uyarı sonlandırmak için »MENU« düğmesine basın.

Notlar:

- Zamanlayıcı kaydı başlamadan önce bir uyarı iletisi görüntülenir ve 10 saniye geriye sayarak kanala geçmek için fırsat verir veya süre sonunda kayıt kanalına otomatik olarak geçilir.
- Zamanlayıcı kaydı, kayıttan yürütme sırasında başlarsa, kayıttan yürütme durdurulur. Uyarı ekranında »Evet« seçeneği seçilmediği takdirde geri sayım tamamlandığında kayıt otomatik olarak başlar.
- Sadece UPC müşterileri için Not: Bir program kaydedilirken, muhtemel Program Kılavuzu hataları dolayısıyla önceki veya sonraki programın bir kısmının kayda dahil edilmesi söz konusu olabilir. Böyle bir durumda, bu programlardan biri veya daha fazlasında aile koruma derecelendirmesi varsa, tüm kayıt için en yüksek seviyedeki aile koruma derecesinin geçerli olacağını göz önünde bulundurun.

Kişisel Kaydedici başlangıç/bitiş zaman ayarı

Bu özellik ile elektronik program rehberi tarafından belirlenen kayıt süresini değiştirebilirsiniz.

Kaydedeceğiniz programın bir kaç dakika önce başlayacağını veya biteceğini düşünüyorsanız 60 dakikaya kadar başlangıç ve bitiş süresi ekleyebilirsiniz.

- 1 Elektronik program rehberini (EPG) açmak için »GUIDE« düğmesine basın.
- 2 Planlama menüsüne geçmek için »•••« (sarı) ve »Kişisel Kaydedici Zamanı Ayarla« menüsüne açmak için »•••« (yeşil) düğmesine basın.
- 3 Başlangıç zamanını »<« veya »>« düğmesi ile seçin.

- 4 »V« düğmesi ile »Son« satırını seçin ve »◀« veya »▶« düğmesi ile bitiş zamanını seçin.
- 5 Kaydetmek için »•••« (yeşil) düğmesine basın.
- 6 Elektronik program rehberinden çıkmak için »GUIDE« düğmesine basın.

... bilgileri manuel girerek

Toplam 25 EPG hatırlatıcısı ve/veya kaydedicisi ayarlanabilir.

- 1 Elektronik program rehberini (EPG) açmak için »GUIDE« düğmesine basın.
- 2 »Plan Oluştur« menüsünü açmak için »••••« (sarı) düğmesine iki kez basın.
- 3 »V« veya »^« düğmesi ile »Tip« ögesini seçip »◀« veya »▶« düğmesi ile »Kaydet« ögesini seçin.
- 4 »V« veya »^« düğmesi ile »Kanal« ögesini seçip »◀« veya »▶« düğmesi ile kanalı seçin.
- 5 »V« veya »^« düğmesi ile »Mod« ögesini seçip »◀« veya »▶« düğmesi ile »Bir Kez«, »Her Gün«, »Haftalık« seçimini yapın.
- 6 »V« veya »^« düğmesi ile »Başlangıç« ögesini seçip »1...0« ile tarihi ve saati girin. (yıl, ay, gün saat:dakika).
- 7 »V« veya »^« düğmesi ile »Son« ögesini seçip »1...0« ile tarihi ve saati girin. (yıl, ay, gün saat:dakika).
- 8 Uyarı kaydetmek için »•••« (yeşil) düğmesine basın.
- Kayıt zamanlayıcısı programlanmıştır.
- 9 Uyarı sonlandırmak için »MENU« düğmesine basın.

Notlar:

- Zamanlayıcı kaydı başlamadan önce bir uyarı iletisi görüntülenir ve 10 saniye geriye sayarak kanala geçmek için fırsat verir veya süre sonunda kayıt kanalına otomatik olarak geçilir.
- Zamanlayıcı kaydı, kayıttan yürütme sırasında başlarsa, kayıttan yürütme durdurulur. Uyarı ekranında »Evet« seçeneği seçilmediği takdirde geri sayım tamamlandığında kayıt otomatik olarak başlar.

Zamanlayıcının düzenlenmesi

Programlanmış zamanlayıcıları düzenleyebilirsiniz.

- 1 EPG menüsünden »••••« (sarı) düğmesine ardından »•••••« (mavi) düğmesine basın.
- »PLANLI OLAYLAR« menüsü görüntülenir.
- 2 »V« veya »^« düğmesi ile düzenlenecek olayı seçip »•••« (yeşil) düğmesine basın.
- »Plan Oluştur« menüsü ekrana gelir.
- 3 Değişiklik yapılacak ögeyi »V« veya »^« düğmesi ile seçip değişiklikleri »1...0« veya »◀«, »▶« düğmesi ile yapın.
- 4 Değişikliği kaydetmek için »•••« (yeşil) düğmesine basın.
- Kayıt zamanlayıcısı değiştirilmiştir.
- 5 Uyarı sonlandırmak için »MENU« düğmesine basın.

Zamanlayıcının silinmesi

Programlanmış zamanlayıcıları silebilirsiniz.

- 1 EPG menüsünden »••••« (sarı) düğmesine ardından »•••••« (mavi) düğmesine basın.
- »PLANLI OLAYLAR« menüsü görüntülenir.
- 2 »V« veya »^« düğmesi ile silinecek olayı seçip »••••« (sarı) düğmesine basın.
- Kayıt zamanlayıcısı silinmiştir.
- 3 Uyarı sonlandırmak için »MENU« düğmesine basın.

Oynatma

Kaydedilen programlar, ister elle başlatılmış olsun ister zamanlayıcı fonksiyonunu kullanarak tamamı harici veri ortamında saklanır. Harici veri ortamındaki arşivi açmak için »REC.LIST« düğmesine basın.

Kayıtlı dosyalar listesinden bir kayıdı seçme

- 1 Kayıt listesini açmak için »REC.LIST« düğmesine basın.
- »Kayıtlı Dosyalar« menüsü görüntülenir.
- 2 »V« veya »^« düğmesi ile kayıdı seçin ve »▶« düğmesi ile oynatmayı başlatın.
- 3 Oynatmayı sona erdirmek için »■« düğmesine basın.
- Televizyon mevcut yayına geçer.

İleri/geri görüntü arama

- 1 Oynatma hızını (2x, 4x, 8x, 16x veya 32x) seçmek için oynatma sırasında devamlı olarak »▶▶« düğmesine basın.
veya
oynatma hızını (2x, 4x, 8x, 16x veya 32x) seçmek için devamlı olarak »◀◀« düğmesine basın.

Seçili bir sahnenin tekrarlanması (A-B)

Bir sahnenin başını ve sonunu işaretlerseniz, o sahne devamlı olarak oynatılır.

- 1 Oynatma sırasında »▶« düğmesine basın.
- Bu nokta, A başlangıç bayrağı olarak işaretlenmiş olur.
- 2 Oynatma sırasında »▶« düğmesine tekrar basın.
- Bu nokta, B durdurma bayrağı olarak işaretlenmiş olur.
- Televizyon, oynatmayı bu iki bayrak arasında sürekli olarak tekrarlar.
- 3 Fonksiyondan çıkmak için »■« düğmesine basın.

Kayıt sırasında oynatma

Kayıt işlemi gerçekleştirilirken, kaydedilmekte olan mevcut yayını veya daha önce kaydedilmiş olan bir yayını izleyebilirsiniz.

- 1 »1...0« veya »P+«, »P-« düğmesi ile kanalı seçin ve »■« düğmesine basın.
- 2 »Kayıtlı Dosyalar« menüsünü açmak için »REC.LIST« düğmesine basın.
- 3 İzlemek istediğiniz yayını seçmek için »V« veya »^« düğmesine basın ve »▶« düğmesine basarak onaylayın.
- 4 Oynatmayı durdurmak için »■« düğmesine basın.
- 5 Kaydetmeyi durdurmak için »■« düğmesine tekrar basın.

Kaydedilmiş dosyalar menüsünden yayınların silinmesi

Kaydedilmiş yayınları Kayıtlı Dosyalar listesinden silebilirsiniz.

- 1 Kayıtlı dosyalar menüsünü açmak için »REC.LIST« düğmesine basın.
- »Kayıtlı Dosyalar« menüsü görüntülenir.
- 2 »V« veya »^« düğmesi ile silinecek yayınları seçin.
- 3 »Yayını silmek için »••••« (mavi) düğmesine basın.
- 4 »••« (yeşil) düğmesi ile Evet seçeneğini seçip silme işlemini onaylayın.

Not:

- Kayıt veya oynatma esnasındaki dosyalar »Kayıtlı Dosyalar« menüsünden silinemez.
- 5 Uyarı sonlandırmak için »MENU« düğmesine basın.

Dosya formatları

Televizyonunuzu aşağıdaki dosya formatlarıyla USB girişi üzerinden kullanabilirsiniz:

Video verileri

Video sıkıştırma/çözme (codec) işlemi, depolama alanını azaltmak ve görüntü kalitesinden ödün vermemek üzere tasarlanmıştır.

Televizyonunuz DIVX, XVID, H.264/MPEG-4 AVC(L4.1, Ref. Frames:4), MPEG-4, MPEG-2, MPEG-1, MJPEG, MOV standartları ile sıkıştırılmış video verilerinin oynatabilmesini sağlar.

Cihazın desteklediği dosya uzantıları: ".avi", ".mkv", ".mp4", ".ts", ".mov", ".mpg", ".dat", ".vob". Bu dosyalarda video verisinin yanında MP3, AAC veya Dolby Digital kullanılarak sıkıştırılmış ve "paketlenmiş" ses verileri vardır.

Ses verileri

Televizyonunuz MP3, AAC standartları ile kodlanmış ses verilerinin oynatılabilmesini sağlar.

MP3, MPEG-1 Ses Düzeyi 3'ü belirtir ve MPEG (Motion Picture Expert Group) tarafından geliştirilen MPEG-1 standardına göredir.

AAC İleri Ses Kodlaması'nı belirtir (Advanced Audio Coding) ve MPEG tarafından geliştirilmiştir. AAC aynı veri-oranında (bitrate) daha yüksek ses kalitesi sunar.

Bu formatlar ses dosyalarının CD ses kalitesine benzer kalitede depolama cihazlarına kaydedilmesini sağlar.

Cihazın desteklediği dosya uzantıları: ".mp3", ".mp2", ".m4a", ".aac"

MP3 dosyaları bilgisayardaki klasör ve alt klasörlere benzer şekilde düzenlenebilir.

Resim verileri

Televizyonunuz JPEG, PNG, BMP türündeki resim verilerini gösterilebilmesini sağlar.

JPEG, Joint Picture Experts Group'un kısaltmasıdır. Bu işlem resim dosyalarını sıkıştırmak amacıyla tasarlanmıştır.

PNG ve BMP standartları resim verilerini kayıpsız olarak sıkıştırmak için tasarlanmıştır.

Resim dosyaları, diğer dosya türleri ile birlikte bir veri ortamına kaydedilebilir.

Bu dosyalar klasör ve alt klasörler şeklinde düzenlenebilir.

Harici veri ortamının bağlanması

Harici Veri ortamını bağlamadan önce, televizyonu bekleme (stand-by) moduna almanız tavsiye edilir. Cihazın bağlantısını yapın ve televizyonu yeniden açık duruma getirin.

Veri ortamının bağlantısını kesmeden önce, televizyon bekleme (stand-by) moduna getirilmelidir; aksi takdirde, dosyalar zarar görebilir.

Not:

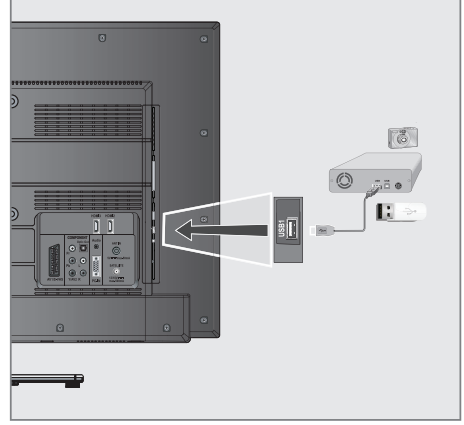
- **»USB1«** USB arayüzüne bağlanan harici sabit disk ile beraber güç kablosu kullanıldığı durumlarda TV kapatıldığında harici harddiskin de güç kablosu çekilmelidir.
- USB Aygıtından herhangi bir dosya okunurken USB Aygıtının TV'den çıkarılmaması gerekmektedir.
- ITE (Bilgi Teknolojisi Donanımları) cihazları için EN 55022/EN 55024'te tanımlandığı üzere, iki yönlü veri aktarımı mümkün değildir.
- USB üzerinden aktarım, kendi başına bir çalışma modu değildir. Bu, yalnızca ek bir fonksiyondur.

Harici veri ortamının çıkartılması

- 1 **»MENU«** düğmesi ile menüyü açın.
- 2 **»V«** veya **»^«** düğmesi ile **»USB«** menüsünü seçin ve **»OK«** düğmesi ile onaylayın.
- 3 **»Diski Güvenli Kaldır«** satırını **»V«** veya **»^«** düğmesi ile seçip **»OK«** düğmesi ile onaylayın.

Not:

- Disk şimdi soketten güvenli bir şekilde çıkarılabilir.

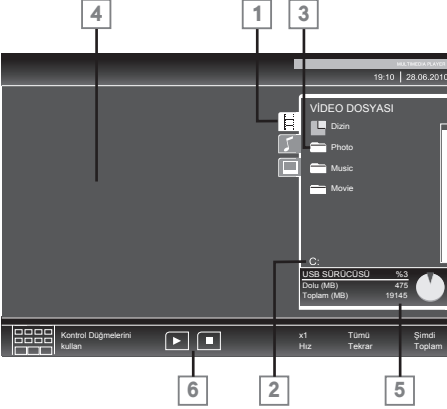


- 1 Televizyonun üzerindeki **»USB«** USB arayüzü ile harici cihazın üzerindeki ilgili veri çıkışı (harici sabit disk, dijital kamera, kart okuyucu veya MP3 oynatıcı) bir USB kablosu ile bağlayın.

Dosya tarayıcı

Dosya tarayıcı, harici veri ortamının gönderdiği video, ses ve resim verilerini gösterir.

Bir veri ortamı farklı dosya formatlarını içeriyorsa, filtre fonksiyonu kullandığınızda çalmak/oyunlatmak için ihtiyaç duymayacağınız verileri (Video dosyası, Ses dosyası, Resim dosyası) devreden çıkarabilirsiniz.



Dosya tarayıcısı ana menüsü

- 1 Seçilmiş veri formatı.
- 2 Veri ortamı adı.
- 3 Veri ortamındaki toplam klasörler.
- 4 Seçili bir dosyanın ön izleme ekranı.
- 5 Harici veri ortamı bilgisi.
- 6 Menü kontrolleri.

USB kurulum menüsündeki ayarlar

USB kurulum menüsünün açılması

- 1 »**↔**« düğmesine basıp »**▼**«, »**▲**«, »**◀**« veya »**▶**« düğmesi ile »USB« seçeneğini seçip »**OK**« düğmesi ile onaylayın.
- 2 »**MENU**« düğmesi ile menüyü açın.
- 3 »**▼**« veya »**▲**« düğmesi ile »KAYNAK AYARI« menüsünü seçin ve »**OK**« düğmesi ile onaylayın.
- »KAYNAK AYAR« menüsü görüntülenir.

Not:

- İlave işlemler aşağıdaki bölümlerde açıklanmıştır.

Otomatik ön izlemeye geçiş

Otomatik ön izleme açıksa, seçili dosyanın görüntüsünü dosya tarayıcısı ana menüsünden izleyebilirsiniz.

- 1 »**▼**« veya »**▲**« düğmesi ile »Otomatik Önizleme« ögesini seçin.
- 2 Fonksiyonu »Açık« konumuna getirmek için »**◀**« veya »**▶**« düğmesine basın.
- 3 Ayarı sonlandırmak için »**MENU**« düğmesine basın.

Ekran modunun seçilmesi

- 1 »**▼**« veya »**▲**« düğmesi ile »İzleme Modu« ögesini seçin.
- 2 Fonksiyonu seçmek için »**◀**« ya da »**▶**« düğmesine basın.
- 3 Ayarı sonlandırmak için »**MENU**« düğmesine basın.

Slayt gösteriminin ekrana getirileceği sürenin seçilmesi

- 1 »**▼**« veya »**▲**« düğmesi ile »Slayt Gösterisi Aralığı« ögesini seçin.
- 2 »**◀**« veya »**▶**« düğmesi ile gösterilme süresini (3, 5, 10 saniye) seçin.
- 3 Ayarı sonlandırmak için »**MENU**« düğmesine basın.

DivX® VOD

DivX® 'den alacağınız korumalı videoları oynatmak için cihazı kayıt ettirmeniz gerekmektedir.


- 1 »V« veya »A« düğmesi ile »DivX® VOD« ögesini seçip »OK« düğmesi ile onaylayın.
- Kayıt kodu görüntülenir.
- 2 "http://vod.divx.com" adresine girerek kayıt kodu ile cihazı kayıt ettirin.
- 3 Ayarı sonlandırmak için »MENU« düğmesine basın.

DIVX+ HD Üstün kaliteli içerik de dahil olmak üzere 1080p HD'ye kadar DivX® ve DivX Plus™ HD (H.264/MKV) görüntüleri oynatmak için DivX Certified®.

DIVX GÖRÜNTÜ DOSYALARI HAKKINDA: DivX®, DivX, Inc. tarafından oluşturulmuş bir dijital görüntü formatıdır. Bu, DivX görüntüleri oynatan onaylı bir DivX Certified® cihazdır. Dosyalarınız DivX görüntü dosyalarına dönüştürmeyle ilgili daha fazla bilgi ve yazılım araçları için divx.com adresini ziyaret edin.

DIVX VIDEO-ON-DEMAND HAKKINDA: Satın aldığınız DivX Video-on-Demand (VOD) filmlerini oynatabilmek için DivX Certified® bu cihazın kaydedilmesi gerekir. Kayıt kodunuzu almak için cihazınızın USB ayarları menüsünde DivX VOD bölümüne gelin. Kayıt işleminin tamamlanmasıyla ilgili daha ayrıntılı bilgi için vod.divx.com adresini ziyaret edin.

Oynatma/Çalma - Temel fonksiyonlar

- 1 Veri ortamını seçmek için  düğmesine basın, »V«, »A« veya »<«, »>« düğmesi ile »USB« ögesini seçip »OK« düğmesi ile onaylayın.
- Veri ortamı dosya tarayıcısı ("İçerikler") ekranda gösterilir.
- 2 »V« veya »A« düğmesi ile formatı (Video dosyası, Ses dosyası, Resim dosyası) seçin.
- 3 »OK« düğmesi ile dosya genel bakış ögesini seçin.
- 4 »V« veya »A« düğmesi ile istediğiniz veri ortamını seçin ve »OK« düğmesi ile onaylayın.
- Veri ortamı dizin listesi ekrana gelir.
- 5 »V« veya »A« düğmesi ile istediğiniz dosyayı seçin ve »OK« düğmesi ile onaylayın.
- Alt dizin listesi ekrana gelir.

Not:

- »<« düğmesi ile ana klasöre geri dönün.
- 6 »V« veya »A« düğmesi ile şarkıyı ya da resmi seçip »▶« düğmesine basarak oynatma işlemini başlatın.

Notlar:

- Film hakkındaki bilgileri »?« düğmesine basarak görüntüleyebilirsiniz.
 - MP3 verilerini çalarken, albüm bilgileri, şarkı ve şarkıcı, menünün sol tarafında görüntülenir.
 - Görüntü verilerini oynatırken, çözünürlük ve boyutla ilgili bilgiler »?« düğmesine basarak görüntüleyebilirsiniz.
 - Görüntü verilerini oynatırken, DivX Ayarları menüsüne »?« düğmesine iki kez basarak girebilirsiniz.
 - Dosya tarayıcı görüntü verilerini oynatırken kapanır. Tekrar dosya tarayıcıya geçmek için »■« düğmesine basın.
- 7 Oynatmayı duraklatmak için »■« düğmesine basın.
 - 8 Oynatmaya devam etmek için »▶« düğmesine basın.
 - 9 Oynatmayı sona erdirmek için »■« düğmesine basın.
- Dosya tarayıcı görünür.

Notlar:

- Bir üst klasöre geri dönmek istediğinizde, »Üst Klasör«, Ana klasöre geri dönmek istediğinizde »Dizin« seçmek için »▲« düğmesine, daha sonra »OK« düğmesine basın.
- USB modunda desteklenen bazı dosya formatları, desteklenen dosya uzantısına sahip olmasına rağmen, bu dosyaların oluşturma (sıkıştırma) biçimlerini bağlı olarak oluşabilecek problemlerden dolayı çalışmayabilir.
- Oynatılan video dosyaları içinde birden fazla ses kaynağı (audio stream) varsa dosya tam ekran oynatılırken AUDIO tuşu ile ses kaynakları arasında geçiş yapılabilir.
- Müzik klasöründe müzik dinlenirken USB modundaki diğer seçeneklere aynı anda geçiş yapabilirsiniz. Bu özellik ile fotoğraflara bakarken aynı anda müzikde dinleyebilirsiniz.
- Film klasöründe izleyeceğiniz filmler sadece .srt, .sub, .ass, .ssa, .smi formatında ki altyazıları desteklemektedir. Altyazı ile film dosyasının isimleri aynı olmalıdır. Aksi takdirde alt yazı görüntülenmez.

İlave oynatma fonksiyonları

Kullanılan dosya biçimlerine bağlı olarak, aşağıdaki ilave fonksiyonları kullanmak mümkündür.

DivX® dosyalarında bölüm seçimi

(yalnızca video dosyaları)

- 1 Oynatma sırasında, sonraki bölümü »►« düğmesi ile seçin.
- 2 Oynatma sırasında, önceki bölümü »◄« düğmesi ile seçin.

Not:

- Aynı zamanda »1...0« düğmeleriyle de bölüm numarasını girerek seçebilirsiniz.

DivX® dosyalarında başlık seçimi

(yalnızca video dosyaları)

- 1 Oynatma sırasında, sonraki başlığı »▲« düğmesi ile seçin.
- 2 Oynatma sırasında, önceki başlığı »▼« düğmesi ile seçin.

Seçilen şarkıları çalma

Yalnızca işaretli şarkıları çalar.

- 1 »▼« veya »▲« düğmesi ile müzik parçasını seçin ve »OK« düğmesi ile vurgulayın.
- 2 »▼« veya »▲« düğmesi ile sonraki müzik parçasını seçin ve »OK« düğmesi ile vurgulayın.
- 3 Çalmaya başlamak için »►« düğmesine basın.
- 4 Oynatmayı sona erdirmek için »■« düğmesine basın.

Not:

- Vurguyu kaldırmak için, »▼« veya »▲« düğmesi ile şarkıyı seçip »OK« düğmesi ile işareti kaldırın.

Bir şarkıyı ya da görüntüyü adım adım seçme (ATLAMA)

- 1 Oynatma sırasında, istediğiniz sonraki şarkıyı/görüntüyü »►|« düğmesi ile seçin.
- 2 Önceki şarkıyı/görüntüyü »|◄« düğmesi ile seçin.
 - Oynatma, seçtiğiniz şarkı ya da görüntü ile başlar.

İstenilen süreye gitme

(yalnızca video dosyaları)

- 1 Oynatma esnasında »OK« düğmesine basın.
- 2 »1...0« düğmeleriyle gidilmesi istenen süreyi girip »••« (yeşil) düğmesi ile onaylayın.

İleriye doğru arama

(yalnızca video ve ses dosyaları)

Farklı hızları seçebilirsiniz (ileriye ya da geriye doğru 2 kat, 4 kat, 8 kat, 16 kat ve 32 kat hızlı).

- 1 Oynatma esnasında oynatma/çalma hızını »◀◀« veya »▶▶« düğmelerine basarak seçebilirsiniz.
- 2 Oynatmaya devam etmek için »▶« düğmesine basın.

Resim görüntüsünü döndürme

(yalnızca resim dosyaları)

Resimler 90° döndürülebilir.

- 1 Resimleri 90° döndürebilmek için oynatma sırasında »◀« ya da »▶« düğmesine basın.

Tekrarlama fonksiyonları

Seçenekler:

- »Bir«, seçili parça yalnızca bir kez tekrarlanır;
- »Tümü«, tüm parçalar tekrar tekrar çalınır.
- »Rastgele«, karışık sırada çalınır.

- 1 Oynatma/çalma öncesi tekrarlama fonksiyonunu seçmek için »TOOLS« düğmesine basın.
- 2 Çalmaya başlamak için »▶« düğmesine basın.
- 3 Tekrarlama fonksiyonunu devreden çıkarmak için »TOOLS« düğmesine basın.
 - Ekran değişerek »Yok« olur.

TOP text veya FLOF text modu

- 1 Teletext moduna geçmek için »**TEXT**« tuşuna basın.
- 2 Teletext sayfalarını doğrudan »**1...0**« tuşları ile seçebilirsiniz.
Sayfa 100'e dönmek için »**?**« tuşuna basın.

Not:

- Ekranın alt kısmında, kırmızı, yeşil ve ayrıca kanala bağlı olarak sarı ve mavi metin alanlarından oluşan bir bilgi satırı görüntülenir. Uzaktan kumandanızda bunlara karşılık gelen düğmeler bulunmaktadır.
- 3 Bir sayfa geri gitmek için »**◀**« (kırmızı) tuşa basın.
 - 4 Bir sayfa ileri gitmek için »**▶**« (yeşil) tuşa basın.
 - 5 Bölüm seçmek için »**♦♦♦**« (sarı) tuşa basın.
 - 6 Konu seçmek için »**♦♦♦♦**« (mavi) tuşa basın.
 - 7 Teletext modundan çıkmak için »**TEXT**« tuşuna basın.

Normal text modu

- 1 Teletext moduna geçmek için »**TEXT**« tuşuna basın.
- 2 Teletext sayfalarını doğrudan »**1...0**« tuşları ile seçebilirsiniz.
Sayfa 100'e dönmek için »**?**« tuşuna basın.
- 3 Bir sayfa geri gitmek için »**▼**« tuşa basın.
- 4 Bir sayfa ileri gitmek için »**▲**« tuşa basın.
- 5 Teletext modundan çıkmak için »**TEXT**« tuşuna basın.

Ek fonksiyonlar

Bekleme süresini atlama

Bir sayfa aranırken, televizyon kanalına geçebilirsiniz.

- 1 »**1...0**« düğmelerini kullanarak teletext sayfa numarasını girin ve ardından »**▶|**« düğmesine basın.
- Sayfa bulunduğunda, sayfa numarası görüntülenir.
- 2 Teletext sayfasına geçmek için »**▶|**« düğmesine basın.

Karakter boyutunu büyütme

Ekrandaki metni okumakta zorlanıyorsanız, karakter boyutunu iki katına çıkartabilirsiniz.

- 1 Teletext sayfasının boyutunu büyütme için »**◀|**« düğmesine art arda basın.

Sayfa durdurma

Birden çok sayfada, yayını yapan istasyon tarafından otomatik olarak kaydırılan birden çok alt sayfa bulunabilir.

- 1 Alt sayfaları »**◀◀**« düğmesi ile durdurun.
- 2 Fonksiyondan çıkmak için »**◀◀**« düğmesine basın.

Bir alt sayfayı doğrudan çağırma

Seçilen teletext sayfasında alt sayfalar varsa, seçilmiş olan alt sayfanın numarası ve toplam sayfa sayısı görüntülenir.

- 1 »**◀**« düğmesi ile alt sayfayı çağırın.
- 2 Alt sayfa seçmek için »**◀**« (kırmızı) veya »**▶**« (yeşil) düğmesine basın.
- 3 Fonksiyondan çıkmak için »**▶**« düğmesine basın.

Cevabı göster

Belirli teletext sayfaları, çağrılabilen "gizli cevaplar" veya bilgiler içerir.

- 1 »**▶▶**« düğmesi ile bilgileri görüntüleyin.
- 2 »**▶▶**« düğmesi ile bilgileri gizleyin.

Ekranı bölme

Bu fonksiyonla, televizyon kanalını sol tarafta, teletext sayfasını ise sağ tarafta izleyebilirsiniz.

- 1 Ekranı bölme fonksiyonunu etkinleştirmek için »**■**« düğmesine basın.
- Televizyon kanalı ve teletext sayfası, ekranda yan yana görünür.
- 2 Ekranı bölme fonksiyonunu devre dışı bırakmak için »**■**« düğmesine basın.

KONFOR FONKSİYONLAR

AYARLAR menüsünü açma

- 1 »MENU« düğmesi ile menüyü açın.
- 2 »V« veya »^« düğmesi ile »AYARLAR« menüsünü seçin ve »OK« düğmesi ile onaylayın.
- »AYARLAR« menüsü görüntülenir.



Not:

- İlave işlemler aşağıdaki bölümlerde açıklanmıştır.

Dil Ayarları

Menü dilinin değiştirilmesi

- 1 »V« veya »^« düğmesi ile »Menü« ögesini seçin ve »OK« düğmesi ile onaylayın.
- Dil seçim menüsü görüntülenir.
- 2 »V«, »^«, »<« veya »>« düğmesi ile dili seçip »OK« düğmesi ile onaylayın.
- 3 Ayarı sona erdirmek için »MENU« düğmesine basın.

Ses dilinin değiştirilmesi

(yalnızca dijital televizyon kanalları için)

Ses dili seçebilir ve ikinci bir ses dili seçebilirsiniz.

- 1 »V« düğmesi ile »Ses« ögesini seçin ve »OK« düğmesi ile onaylayın.
- Dil seçim menüsü görüntülenir.
- 2 »V«, »^«, »<« veya »>« düğmesi ile dili seçip birincil ses dil olarak ayarlamak için »••« (kırmızı), ikincil ses dil olarak ayarlamak için »•••« (yeşil) düğmesine basın.
- Menü'nün sağ üst köşesinde birincil ve ikincil olarak ayarlanan diller görüntülenir.
- 3 Ayarı sonlandırmak için »MENU« düğmesine basın.

Altyazı dilinin değiştirilmesi

(yalnızca dijital televizyon kanalları için)

Altyazıları devre dışı bırakabilir, altyazı dilini seçebilir, ikinci bir altyazı dili seçilebilir.

- 1 »V« düğmesi ile »Altyazı« ögesini seçin ve »OK« düğmesi ile onaylayın.
- Dil seçim menüsü görüntülenir.
- 2 »V«, »^« veya »<«, »>« düğmesi ile dili seçip, seçilen dili birincil altyazı dil olarak ayarlamak için »••« (kırmızı), ikincil altyazı dil olarak ayarlamak için »•••« (yeşil) düğmesine basın.
- Menü'nün sağ üst köşesinde birincil ve ikincil olarak ayarlanan diller görüntülenir.
- 3 Önceki menüye dönmek için »←« düğmesine basın.
- 4 »V« düğmesi ile »Altyazı Modu« ögesini seçip »<« veya »>« düğmesi ile »Kapalı«, »İşitme engelliler« veya »Temel« seçeneğini seçin.
- 5 Ayarı sonlandırmak için »MENU« düğmesine basın.

Tarih ve Saat Ayarları

Otomatik ayar

Televizyon, Greenwich Ortalama Zamanı ile aradaki farkı otomatik olarak tespit eder (seçilen kanal bir zaman sinyali gönderir)

- 1 »V« veya »^« düğmesi ile »Tarih ve Saat« ögesini seçip »OK« düğmesi ile onaylayın.
- 2 »V« veya »^« düğmesi ile »Otomatik« ögesini seçip »OK« düğmesi ile onaylayın.
- Tarih ve saat otomatik olarak güncellenir;
veya
- 3 »V« veya »^« düğmesi ile tarih ve saat girişini seçip »1...0« düğmesine zamanı girip »OK« düğmesi ile onaylayın.

Manuel ayar

Zamanı tespit edilememesi veya sizin yerel saatinizle aynı olmaması halinde yerel saat farkını kendiniz de ayarlayabilirsiniz.

- 1 »V« düğmesi ile »Zaman Ayarı« ögesini seçip »<« veya »>« düğmesi ile »Manuel« seçeneğini seçin.
- »Saat Dilimi« ve »Günüşiği Tasarrufu« öğeleri etkindir.
- 2 »V« düğmesi ile »Saat Dilimi« ögesini seçin ve »OK« düğmesi ile onaylayın.
- Saat dilimi seçim menüsü görüntülenir.
- 3 »<«, »>«, »V« veya »^« düğmesi ile saat dilimini ayarlayın ve »OK« düğmesi ile onaylayın (Türkiye'de: + 2.00 saat).
- 4 »V« düğmesi ile »Günüşiği Tasarrufu« ögesini seçip »<« veya »>« düğmesi ile »Otomatik«, »Kapalı« veya »Açık« seçeneğini seçin.
- 5 Ayarı sonlandırmak için »MENU« düğmesine basın.

Not:

- »Zaman ayarı« ögesi »Otomatik« seçildiğinde uydu yayınlarında kanallar arası geçiş yapıldığında, her kanal kendi saat bilgisini yayınladığı için televizyon bu saat bilgisine göre kendi saatini güncelleyecektir. Bu durumda ayarlanmış olan hatırlatıcı ve kaydediciler saat farklılığından dolayı silinebilir.

Zamanlayıcı özelliği

Uyku zamanlayıcısı

»Uyku Zamanlayıcısı«, televizyon için bir kapanma zamanı girebilirsiniz. Bu süre sona erdikten sonra televizyon stand-by moduna geçer.

- 1 »V« düğmesi ile »Uyku Zamanlayıcısı« ögesini seçin.
- 2 »<« veya »>« düğmesi ile kapanma zamanını seçin.

Not:

- Fonksiyonu »<« veya »>« düğmesi ile »Kapalı« konumuna ayarlayarak kapatın.
- 3 Ayarı sonlandırmak için »MENU« düğmesine basın.

Otomatik Açılma zamanlayıcısı

Açılma zamanlayıcısı menüsünde, televizyon için açılış zamanı girebilirsiniz.

Televizyon bekleme modundaki ayarlı süre geçtikten sonra önceden ayarlanmış ses ve istenen kanalla açılır.

- 1 »V« düğmesi ile »Açılma Zamanlayıcısı« ögesini seçin ve »OK« düğmesi ile onaylayın.
- »Oto açılma ayarı« menüsü görüntülenir.
- 2 »Mod« ögesinden »<« veya »>« düğmesi ile televizyonun ne zaman açılması gerektiğini seçin.
- 3 »V« veya »^« düğmesi ile »Sinyal Kaynağı« ögesini seçip »<« veya »>« düğmesi ile televizyonun açılmasını istediğiniz sinyal kaynağını seçin.
- 4 »V« veya »^« düğmesi ile »Servis Tipi« ögesini seçip »<« veya »>« düğmesi ile »DTV«, »ATV«, »RADYO« veya »VERİ« ögesini seçin.
- 5 »V« veya »^« düğmesi ile »Kanal« ögesini seçip »<« veya »>« düğmesi ile televizyon kanalını seçin.

Not:

- »Kanal« ögesi sadece »Sinyal Kaynağı« seçimi bulunduğunuz kaynak açılma modu seçtiğinizde aktif olur. Aksi takdirde seçilen kaynağın birinci programı açılış kanalı olarak ayarlanır.

KONFOR FONKSİYONLAR

- 6 »V« veya »^« düğmesi ile »Ses Ayarı« ögesini seçin ve »<« veya »>« düğmesi ile ses seviyesini ayarlayın.
- 7 »V« veya »^« düğmesi ile »Saat Ayarla« ögesini seçin ve »1...0« düğmeleriyle zamanı girin.
- 8 »••« (yeşil) düğmesine basarak ayarı kaydedin.
- 9 Ayarı sonlandırmak için »MENU« düğmesine basın.

Kapanma Zamanlayıcısı

»Otomatik Kapanma« menüsünde, televizyon için kapanma zamanı girebilirsiniz. Televizyon, girilen süre geçtikten sonra bekleme moduna geçer.

- 1 »V« düğmesi ile »Kapanma Zamanlayıcısı« ögesini seçin ve »OK« düğmesi ile onaylayın. – »Oto kapanma ayarı« menüsü görüntülenir.
- 2 »Mod« ögesinden »<« veya »>« düğmesi ile televizyonun ne zaman kapanması gerektiğini seçin.
- 3 »V« veya »^« düğmesi ile »Saat Ayarı« ögesini seçin ve »1...0« düğmeleriyle zamanı girin.
- 4 »••« (yeşil) düğmesine basarak ayarı kaydedin.
- 5 Ayarı sonlandırmak için »MENU« düğmesine basın.

Otomatik kapanma

Bu fonksiyon, televizyona 5 dakika süreyle herhangi bir görüntü sinyali gönderilmediğinde veya Avrupa düzenlemeleri gereğince televizyonun tuş takımı ve kumandadaki herhangi bir tuşa basılmadığı sürece televizyon 4 saat sonra stand-by moduna geçer.

- 1 »V« düğmesi ile »Otomatik Kapanma« ögesini seçin.
- 2 »<« veya »>« düğmesi ile kapanma zamanını seçin.

Not:

- Fonksiyonu »<« veya »>« düğmesi ile »Kapalı« konumuna ayarlayarak kapatılabilir.
- 3 Ayarı sonlandırmak için »MENU« düğmesine basın.

Ebeveyn Ayarları

Ebeveyn Kontrolü

Çocuklar için uygun olmayan içeriklere veya sahnelere sahip filmler vardır.

Belirli programlar, bu içerikleri ve sahneleri tanımlayan bilgiler içermekte olup bunlar için 4 ila 18 arasında bir erişim düzeyi tanımlanmıştır. Bu erişim düzeylerinden birini seçerek yayının gösterilmesini onaylayabilirsiniz.

- 1 »V« düğmesi ile »Ebeveyn Kontrolü« ögesini seçip »<« veya »>« düğmesi ile onaylayın.
- 2 Gelen şifre ekranında »1 ... 0« düğmeleriyle »1234« PIN kodunu girin.
- 3 »<« veya »>« düğmesi ile erişim düzeyini seçin.
- 4 Ayarı sonlandırmak için »MENU« düğmesine basın.

Not:

- TV, kısa gözden geçirme modundaysa, (izlenmekte olan içeriğin gerçek ebeveyn derecesi yerine) canlı yayındaki programın aile koruma derecesi izlenen içerik için geçerli hale gelir. Sonuç olarak, kısa gözden geçirme modunda izlenen aile koruma dereceli içeriğin mutlaka aile koruma dereceli içerik olarak gösterilmesi gerekmez. Aynı şekilde, aile koruma dereceli olmayan içeriğin de kısa gözden geçirme modunda aile koruma derecesiz olarak gösterilmesi gerekli değildir. Yani, canlı yayında aile koruma dereceli program başladığında kısa izleme modunda açılır ileti görüntülenecek veya canlı yayında aile koruma derecesi olmayan bir program başladığında kısa izleme modundaki açılır ileti kaldırılacaktır.

Menü kilitleme

Bu fonksiyonu kullanarak »Otomatik Kanal arama«, »Dijital Manuel Arama«, »Anten Ayarları« ve »Program Tablosu« menülerini yalnızca PIN kodu girildiğinde erişilecek şekilde kilitleyebilirsiniz.

- 1 »V« düğmesi ile »Menü Kilidi« ögesini seçip »<« veya »>« düğmesi ile onaylayın.
- 2 Gelen şifre ekranında »1 ... 0« düğmeleriyle »1234« PIN kodunu girin.
- 3 »<« veya »>« düğmesi ile kilidi etkinleştirin.

KONFOR FONKSİYONLAR

Not:

- Menü kilidini kapatmak için »◀ veya »▶« düğmesi ile »Kapalı« ayarını seçin.

- 4 Ayarı sonlandırmak için »MENU« düğmesine basın.

Kontrol panelini kilitleme (çocuk kilidi)

Kontrol paneli kilidi etkinleştirildiğinde televizyondaki düğmeler devre dışı kalacaktır.

- 1 »V« düğmesi ile »Tuş Kilidi« ögesini seçip »◀ veya »▶« düğmesi ile onaylayın.
- 2 Gelen şifre ekranında »1 ... 0« düğmeleriyle »1234« PIN kodunu girin.
- 3 »◀ veya »▶« düğmesi ile panel kilidini etkinleştirin (Açık) veya devre dışı bırakın (Kapalı).
- 4 Ayarı sonlandırmak için »MENU« düğmesine basın.

PIN kodunu değiştirme

Varsayılan kod olan »1234« yerine kişisel bir kod girebilirsiniz.

Lütfen kişisel kodunuzu not edin.

- 1 »V« düğmesi ile »PIN Giriş« ögesini seçin ve »OK« düğmesi ile onaylayın.
- 2 »1 ... 0« düğmeleriyle dört haneli mevcut PIN kodunuzu girin.
- »YENİ PIN OLUŞTUR« menüsü görüntülenir.
- 3 »1 ... 0« düğmeleriyle dört haneli yeni kişisel PIN kodunuzu girin.
- 4 »1 ... 0« düğmeleriyle kişisel PIN kodunuzu yeniden girin.
- 5 Ayarı sonlandırmak için »MENU« düğmesine basın.

Bir televizyon kanalını engelleme

Çocuklar için uygun olmayan televizyon kanallarını kişisel PIN kodunu kullanarak ayrı ayrı engelleyebilirsiniz.

- 1 »MENU« düğmesi ile menüyü açın.
- 2 »V« veya »A« düğmesi ile »KAYNAK AYARL« menüsünü seçin ve »OK« düğmesi ile onaylayın.
- 3 »V« düğmesi ile »Program Tablosu« ögesini seçip »OK« düğmesi ile onaylayın.
- »Program Tablosu« menüsü görüntülenir.
- 4 »Program Tablosu« menüsünde, »...« (sarı) düğmesine basıp liste görünümüne geçin.
- 5 »A« veya »V« düğmeleriyle engellemek istenilen kanalı seçin.
- 6 »◀ veya »▶« düğmesine basarak »Kilitle« ögesine geçirin ve »OK« düğmesine basın.
- 7 Gelen şifre ekranına »1 ... 0« düğmeleriyle »1234« PIN kodunu girin
- Kanal »✓« ile işaretlenir.

Not:

- Kanalı serbest bırakmak için »V« veya »A« düğmesine basın ve »OK« düğmesine basarak engellemeyi kaldırın.
- 8 Ayarı sonlandırmak için »MENU« düğmesine basın.

Engellenmiş bir televizyon kanalını izleme

PIN kodu ile engellenmiş bir kanalı izlemek için engellenmiş televizyon kanalını seçip PIN kodu girerek izleyebilirsiniz.

- 1 Engellenmiş kanalı »1...0« veya »P+«, »P-« düğmeleriyle seçin.
- 2 »MENU« düğmesi ile menüyü açın.
- 3 »V« veya »A« düğmesi ile »AYARLAR« menüsünü seçin ve »OK« düğmesi ile onaylayın.
- 4 »V« veya »A« düğmesi ile »Kanal kilidini açın« seçeneğini seçin ve »OK« düğmesi ile basın.
- 5 Gelen şifre ekranına »1 ... 0« düğmeleriyle »1234« PIN kodunu girin.
- Engellenmiş kanal görüntülenir.

Not:

- Kanal değiştirildiğinde kanal tekrar engelleneyecektir.

Yazılımı güncelleme (OAD)

(yalnızca dijital televizyon kanalları için)

- 1 »AYARLAR« menüsünden »Güncelleme Kontrol Et« ögesini »V« veya »^« düğmesi ile seçip »OK« düğmesi ile onaylayın.
- 2 »<« veya »>« düğmesine basarak »OAD« ögesini seçin ve »OK« düğmesine basın.
 - Yeni yazılım kontrol edilir ve yeni yazılım varsa ekranda menu görüntülenir. »••« (yeşil) düğmesine basarak devam seçeneğini seçin. Güncelleme işlemi başlayacaktır. Güncelleme sonrasında televizyon kapanıp açılacaktır. Güncelleme sırasında televizyonun elektriğini kesmeyin.

Not:

- Yazılım güncelleştirmesinin otomatik kontrolü için »V« düğmesi ile »Oto OAD Güncellemesi« ögesini seçip »<« veya »>« düğmesi ile »Açık« seçeneğini seçin.
 - Mümkün olduğu hallerde yazılım otomatik olarak bulunup güncellenir.
 - Televizyonunuzu digitürk modunda kullanıyorsanız »Güncelleme Kontrol Et« ve »Otomatik OAD« ögeleri etkin değildir. Digitürk modunda yeni bir yazılım bulunursa otomatik olarak televizyona yüklenir.
- 2 Ayarı sonlandırmak için »MENU« düğmesine basın.

Televizyonu en baştaki duruma sıfırlama

Bu fonksiyon, kanal listelerini ve özel ayarları silmenize olanak tanır.

- 1 »V« düğmesi ile »Fabrika Ayarlarına Dönüş« ögesini seçin ve »OK« düğmesi ile onaylayın.
- 2 Uyarı ekranında »••« (yeşil) düğmesine basın.
 - »Kurulum Rehberi« menüsü görüntülenir.
- 3 Sayfa 15'de televizyon ilk kurulumu ve kanalların aranması bölümdeki ayarlarla devam edin.

HARİCİ CİHAZLARI KULLANMA

DIGI LINK



Televizyonunuzda DIGI LINK özelliği bulunmaktadır. Bu özellik CEC (Tüketici Elektronik Kontrolü) protokolünü kullanır. CEC özelliği televizyonunuz ile DVD oynatıcı STB veya video kaydedicinizi HDMI bağlantısı yaparak televizyon uzaktan kumanda ile kontrol edilmesini sağlar. Bu özelliği sağlayacağınız cihaz da desteklemelidir.

Televizyonunuz aşağıdaki fonksiyonları destekler. Özellik hakkında detaylı bilgi için harici cihazınızın kullanma kılavuzunu okuyun.

Harici cihazın standby modundan açılması

Harici cihazınızı (örneğin DVD oynatıcı) standby modundan açtığınızda, televizyonunuzda standby modundan açılarak harici cihazın bağlı olduğu HDMI kaynağına geçecektir.

Harici cihazın özelliklerine bağlı olarak, (örn. AV alıcı) tek başına açılabilir, ve televizyon standby modunda kalabilir.

Televizyondan HDMI kaynağının seçilmesi

Harici cihazınızı (örneğin DVD oynatıcı) açtığınızda, televizyonunuz harici cihazın bağlı olduğu HDMI kaynağına geçecektir. (televizyonunuz açık olması gerekir).

Menü dilinin seçilmesi

Televizyonunuzdan menü dilini seçtiğinizde harici cihazınızda menü dili değişecektir. (DVD oynatıcınız destekliyorsa)

Standby modundan cihazın kapatılması

Televizyonunuz bekleme konumuna (standby) aldıktan sonra, harici cihaz açıksa (örneğin DVD oynatıcı) harici cihazınız bekleme konumuna geçecektir.

DIGI LINK özelliği televizyonunuzda sürekli etkindir.

Harici cihazınızda bu özelliğin nasıl aktif edildiğini öğrenmek için cihazın kullanım kılavuzuna bakınız.

Etkin harici cihaz arama ve seçimi

Bu televizyona DIGILINK özelliğini destekleyen 11 cihaz bağlayabilirsiniz.

- 1 »CEC« düğmesine basın.
- 2 »*« (kırmızı) düğmeyle cihaz aramayı başlatın.
- Bulunan cihazlar menüde görüntülenir.
- 3 Kontrol etmek istediğiniz cihazı »▼«, »▲«, »◀« veya »▶« düğmeleri ile seçip »OK« düğmesi ile işaretleyin.
- Seçilen cihaz bulunduğunuz kaynaktan farklı bir kaynağa bağlı ise cihazın bağlı olduğu kaynağa otomatik olarak geçiş yapılır.
- 4 Ayar işlemini sonlandırmak için »MENU« düğmesine basın.

HARİCİ CİHAZLARI KULLANMA

Cihaz Kontrolü

Televizyon kumandasının harici cihazı nasıl kontrol edeceğini ayarlayabilirsiniz.

- 1 »**↔**« düğmesine basıp »**▼**«, »**▲**«, »**◀**« veya »**▶**« düğmesi ile »HDMI1« ile »HDMI3« arasından birini seçip »**OK**« düğmesi ile onaylayın.
- 2 »**MENU**« düğmesi ile menüyü açın.
- 3 »**▼**« veya »**▲**« düğmesi ile »KAYNAK AYARI« menüsünü seçin ve »**OK**« düğmesi ile onaylayın.
- »KAYNAK AYARI« menüsü görüntülenir.



- 4 »**▼**« veya »**▲**« düğmesi ile »Uzaktan Kumanda« öğesini seçin.
- 5 »**◀**« veya »**▶**« düğmesi ile kontrol tipini seçin. (»RC Geçidi«, »Deck« veya »Zapp«).

Notlar:

- »RC Passthrough« her cihaz tipinde seçilebilir bir seçenek olarak menüde yer alır. »Deck Control« ve »Tuner Control« seçenekleri bağlı olan harici cihaza göre menüde değişir.
 - Seçilen kontrol tipinde kumanda düğmeleri hangi işlevi yaptığını deneyerek kontrol ediniz.
 - DIGILINK uyumlu harici cihaz fonksiyonları için cihazın kullanma kılavuzuna bakın.
- 6 Ayar işlemini sonlandırmak için »**MENU**« düğmesine basın.

Cihazı bekleme konumuna alma

Bu seçenek ile bağlı olan harici cihaz bekleme (stand-by) konumuna alınır..

- 1 »**↔**« düğmesine basıp »**▼**«, »**▲**«, »**◀**« veya »**▶**« düğmesi ile »HDMI1« ile »HDMI3« arasından birini seçip »**OK**« düğmesi ile onaylayın.
- 2 »**MENU**« düğmesi ile menüyü açın.
- 3 »**▼**« veya »**▲**« düğmesi ile »KAYNAK AYARI« menüsünü seçin ve »**OK**« düğmesi ile onaylayın.
- »KAYNAK AYARI« menüsü görüntülenir.
- 1 »**▼**« veya »**▲**« düğmesi ile »Cihaz Beklemede« öğesini seçip »**OK**« düğmesi ile onaylayın.
- Bağlı olan harici cihaz kapanır

HARİCİ CİHAZLARI KULLANMA

Yüksek çözünürlük – HD ready



Televizyonunuz yüksek çözünürlüklü televizyon sinyallerini (HDTV) oynatabilir.

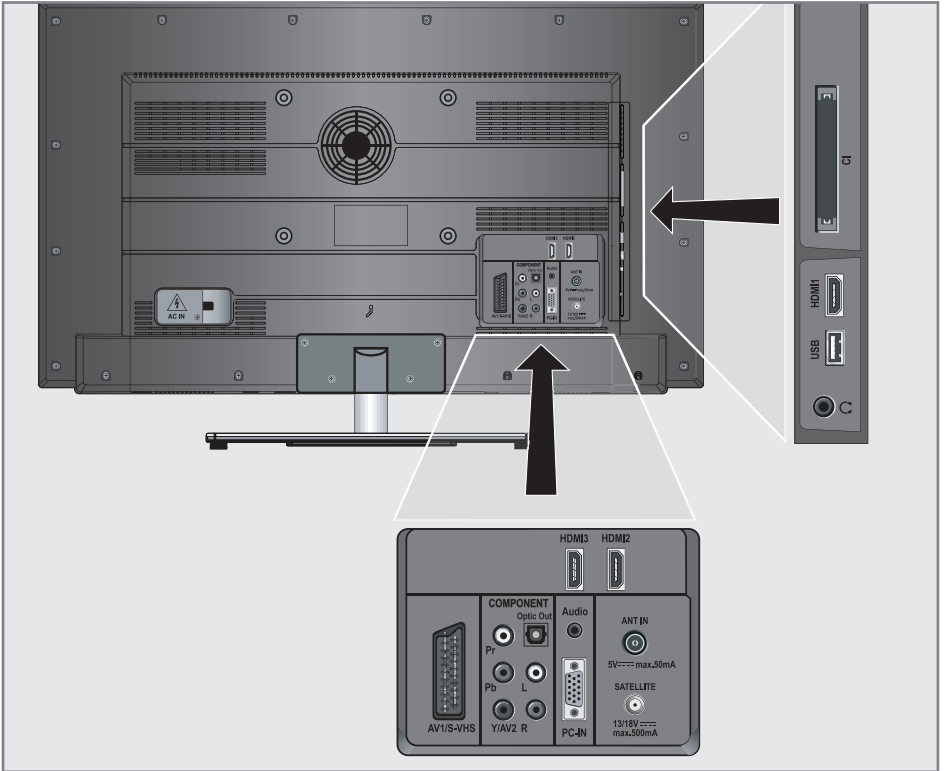
Giriş kaynaklarını (HDTV uydu alıcısı veya Yüksek

Çözünürlüklü DVD oynatıcı) »HDMI« soketine (dijital HDTV sinyali) bağlayabilirsiniz.

Bu, kopya korumalı (HDCP Yüksek Bant Genişlikli Dijital İçerik Koruması) olsalar bile dijital HDTV programlarını izleyebilmenizi sağlar.

Bağlantı seçenekleri

- Harici cihazlarınızı bağladığınız televizyon soket(ler)i, harici cihaz da bulunan soketlere ve kullanılabilir sinyallere bağlıdır.
- Çoğu harici cihaz da, görüntü sinyalinin çözünürlüğü televizyondaki giriş soketlerine uyarlanmalıdır (harici cihazın kullanım kılavuzuna bakın). Bağlantı seçenekleriyle ilgili bölümdeki yönergelere bakarak hangi değerleri ayarlamanız gerektiğini öğrenebilirsiniz.
- Cihaz çalışırken başka cihazları bağlamayın. Bağlamadan önce diğer cihazları da kapatın.
- Cihazı elektrik prizine yalnızca harici cihazları bağladıktan sonra takın.



HARİCİ CİHAZLARI KULLANMA

Harici cihaz bağlama

Dijital ses/görüntü sinyaliyle

- Uygun cihazlar: Dijital uydu alıcısı, Playstation, BluRay oynatıcı, DVD oynatıcı/kaydedici, alıcı cihaz, diz üstü bilgisayar, PC.
 - Video sinyali: dijital görüntü; çözünürlük: standard 576p; HDTV 720p, 1080i.
 - Ses sinyali: dijital ses (stereo, çok kanallı sıkıştırma, sıkıştırılmamış).
 - »HDMI1«, »HDMI2« veya »HDMI3« kanal pozisyonu.
- 1 Televizyon üzerindeki »HDMI1«, »HDMI2« veya »HDMI3« soketiyle harici cihazın üzerindeki ilgili HDMI soketini standart bir HDMI kablosu (dijital görüntü ve ses sinyali) kullanarak bağlayın.

Analog video sinyaliyle (progresif)

- Uygun cihazlar: DVD oynatıcı/kaydedici, oyun konsolu.
 - Video sinyali: YUV; çözünürlük: standard 576p; HDTV 720p, 1080i.
 - Ses sinyali: stereo, analog.
 - »Component« kanal pozisyonu.
- 1 Televizyonun üzerindeki »COMPONENT Y/AV2 Pb Pr« soketleriyle harici cihazın üzerindeki ilgili soketleri, jaklı kabloları (görüntü sinyali) kullanarak bağlayın.
 - 2 Televizyonun üzerindeki »COMPONENT L R« soketleriyle harici cihazın üzerindeki ilgili soketleri, jaklı kabloları (ses sinyali) kullanarak bağlayın.

Euro/AV girişini kullanma

- Uygun cihazlar: Dijital uydu alıcısı, DVD oynatıcı/kaydedici, alıcı cihaz, oyun konsolu, video kaydedici, dekoder.
 - Video sinyali: CVBS/RGB.
 - Ses sinyali: stereo, analog.
 - »AV1« kanal pozisyonu.
- 1 Televizyonun üzerindeki »AV1/S-VHS« girişiyile harici cihazın üzerindeki ilgili çıkışı, EURO/AV kablosu (video ve ses sinyali) kullanarak bağlayın.

Dekoderin aktif edilmesi

Not:

- Bu fonksiyon etkinleştirildiğinde, (»AV1/S-VHS« soketine bağlı olan) dekoder, kodu çözülmüş bir ses/görüntü sinyali gönderir.
- 1 »MENU« düğmesi ile menüyü açın.
 - 2 »V« veya »^« düğmesi ile »AYARLAR« menüsünü seçip »OK« düğmesi ile onaylayın.
- »AYARLAR« menüsü görüntülenir.
 - 3 »V« veya »^« düğmesi ile »Dekoder« ögesini seçin.
 - 4 Fonksiyonu »Açık« konumuna getirmek için »<« veya »>« düğmesine basın.
 - 5 Ayarı sonlandırmak için »MENU« düğmesine basın.

S-Video sinyalinde

- Uygun cihazlar: DVD oynatıcı/kaydedici, video kaydedici, kamera, diz üstü bilgisayar, PC.
 - Video sinyali: Y/C.
 - Ses sinyali: stereo, analog.
 - »S-VHS« kanal pozisyonu.
- 1 Televizyonun üzerindeki »AV1/S-VHS« soketiyle harici cihazın üzerindeki ilgili soketi, EURO/AV kablosunu (video ve ses sinyali) kullanarak bağlayın.

HARİCİ CİHAZLARI KULLANMA

Analog TV sinyaliyle


- Uygun cihazlar: Dijital uydu alıcısı, DVD oynatıcı/kaydedici, alıcı cihaz, video kaydedici, dekode.
- Video sinyali: CVBS.
- Ses sinyali: stereo, analog.
- »AV2« kanal pozisyonu.

- 1 Televizyonun üzerindeki »Y/AV2« girişiyle harici cihazın üzerindeki ilgili çıkışı, jaklı kabloları (video sinyali) kullanarak bağlayın.
- 2 Televizyonun üzerindeki »L R« girişleriyle harici cihazın üzerindeki ilgili çıkışları, jaklı kabloları (ses sinyali) kullanarak bağlayın.

Not:

- »Y/AV2« ve »AV1/S-VHS« soketlerinde aynı anda görüntü sinyali olmamalıdır. Bu, görüntüde parazitlere neden olabilir.

DVD kayıt cihazı, DVD oynatıcı, video kayıt cihazı veya alıcı cihazları bağlama

- 1 Video kayıt cihazını, DVD oynatıcıyı veya alıcı cihazı açıp kullanmak istediğiniz fonksiyonu seçin.
- 2 »« düğmesine basın, »^« veya »v« düğmesi ile giriş sinyalini seçin (»AV1«, »AV 2«, »S-VHS«, »HDMI1«, »HDMI2«, »HDMI3« veya »Y Pb Pr«) ve »OK« düğmesi ile onaylayın.

Kulaklıklar

Kulaklıkları takma

- 1 Kulaklık fişini televizyonun kulaklık soketine (3.5 mm ø jaklı fiş) takın.

Kulaklıklar için ses ayarlarını seçme

- 1 »MENU« düğmesi ile menüyü açın.
- 2 »v« veya »^« düğmesi ile »SES AYARLARI« menüsünü seçin ve »OK« düğmesi ile onaylayın.
- »SES AYARLARI« menüsü görüntülenir.
- 3 »v« veya »^« düğmesi ile »Ses Çıkış Ayarları« ögesini seçin ve »OK« düğmesi ile onaylayın.
- »SES ÇIKIŞ AYARLARI« menüsü görüntülenir.
- 4 »v« veya »^« düğmesi ile »Kulaklık« ögesini seçin.
- 5 »<« veya »>« düğmesi ile ses seviyesini ayarlayın.
- 6 Ayarı sonlandırmak için »MENU« düğmesine basın.

Not:

- Kulaklıklarla uzun süre yüksek ses seviyesinde dinlenmesi işitme duyunuza zarar verebilir.

HARİCİ CİHAZLARI KULLANMA

Hi-fi sistemi

Dijital çok kanallı anfi / AV alıcısı bağlama

- 1 Televizyonun üzerindeki »Optic Out« soketini AV alıcısı üzerindeki ilgili sokete bir standart optik dijital kablo kullanarak bağlayın (dijital ses sinyali);

Ses formatının ayarlanması

»Optic Out« soketinden yayılan ses sinyalinin PCM veri formatında mı yoksa AC3 formatında mı olacağı seçilebilir.

- 1 »MENU« düğmesi ile menüyü açın.
- 2 »V« veya »^« düğmesi ile »SES AYARLARI« menüsünü seçin ve »OK« düğmesi ile onaylayın.
- »SES AYARLARI« menüsü görüntülenir.
- 3 »V« düğmesi ile »Ses Çıkış Ayarları« ögesini seçin ve »OK« düğmesi ile onaylayın.
- »Ses Çıkış Ayarları« menüsü görüntülenir.
- 4 »V« veya »^« düğmesine basarak »Optic Çıkış« ögesini seçin.
- 5 »<« veya »>« düğmesine basarak sinyal tipini (»PCM« veya »Otomatik«) seçin.

Not:

- Ses çıkışı sadece dijital çok kanallı anfi / AV alıcısından alınmak istendiğinde »Ses Çıkış Ayarları« menüsünden »TV Hoparlör« ögesi »Kapalı« seçilmelidir.
- 6 Ayarı sonlandırmak için »MENU« düğmesine basın.

Hi-fi sistemi / AV alıcısı bağlama

- 1 Televizyonun üzerindeki kulaklık soketini hi-fi sistemi / AV alıcısı üzerindeki ilgili sokete dönüştürücü kablo veya soket kullanarak bağlayın.

Not:

- Bu fonksiyon etkinleştirildiğinde, (Kulaklık soketine bağlı olan) hi-fi sistemi / AV alıcısı ses sinyali gönderir.

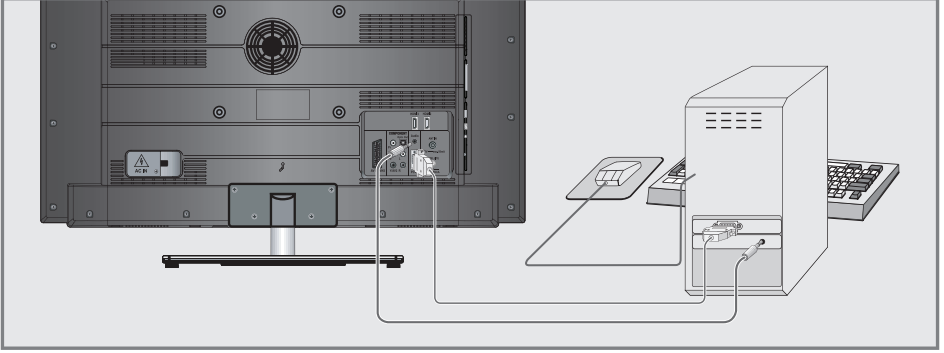
- 1 »MENU« düğmesi ile menüyü açın.
- 2 »V« veya »^« düğmesi ile »SES AYARLARI« menüsünü seçin ve »OK« düğmesi ile onaylayın.
- »SES AYARLARI« menüsü görüntülenir.
- 3 »V« düğmesi ile »Ses Çıkış Ayarları« ögesini seçin ve »OK« düğmesi ile onaylayın.
- »Ses Çıkış Ayarları« menüsü görüntülenir.
- 4 »V« veya »^« düğmesine basarak »Ses Çıkışı« ögesini seçip »<« veya »>« düğmesine basarak »Line Out« ögesini seçin.
- 5 »V« düğmesine basarak »Ses Çıkışı Durumu« ögesini seçip »<« veya »>« düğmesine basarak »Sabit« veya »Ayarlanabilir« seçimini yapın.

Notlar:

- »Ayarlanabilir« seçimi yapıldığında »Ses Çıkış Seviyesi« ögesinden ses seviyesi ayarın yapın.
 - Ses çıkışı sadece hi-fi sistemi / AV alıcısından alınmak istendiğinde »Ses Çıkış Ayarları« menüsünden »TV Hoparlör« ögesi »Kapalı« seçilmelidir.
- 6 Ayarı sonlandırmak için »MENU« düğmesine basın.

Dolby Laboratories lisansı altında üretilmiştir.
Dolby ve çift D sembolleri, Dolby Laboratories'in ticari markalarıdır.

BİLGİSAYAR MONİTÖRÜ MODU



Bilgisayarı bağlama

- 1 Televizyonun üzerindeki **«PC-IN»** soketini bilgisayarın üzerindeki ilgili sokete bir VGA kablosu kullanarak bağlayın.
- 2 Televizyonun üzerindeki **«Audio»** soketini bilgisayarın üzerindeki ilgili sokete bir jaklı kablo kullanarak bağlayın (ses sinyali).

Not:

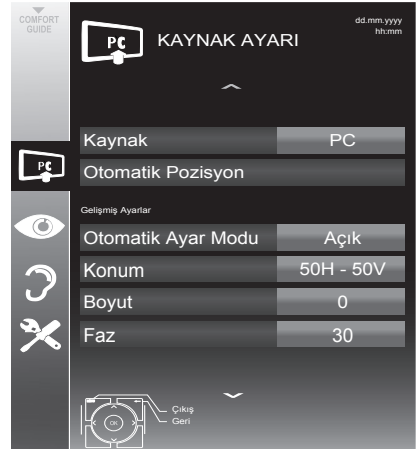
- Bilgisayarınızı ekrana ayarlama (örneğin görüntü çözünürlüğü 1280 x 768, görüntü frekansı 60 Hz).

Bilgisayar için kanal pozisyonunu seçme

- 1 **»»»»** düğmesine basın, **»V«**, **»^«** veya **»<<<<**, **»>>>>** düğmesi ile **»PC«** öğesini seçin ve **»OK«** düğmesi ile onaylayın.

Bilgisayar için ayarlar

- 1 **»MENU«** düğmesi ile menüyü açın.
- 2 **»V«** veya **»^«** düğmesi ile **»KAYNAK AYARI«** menüsünü seçin ve **»OK«** düğmesi ile onaylayın.
- **»KAYNAK AYARI«** menüsü görüntülenir.
- 3 **»V«** veya **»^«** düğmesi ile istediğiniz fonksiyon ve ayarı seçin ve **»V«**, **»^«** veya **»<<<<**, **»>>>>** düğmesi ile yürütün.



- Seçenekler:

»Otomatik Pozisyon«
Otomatik bilgisayar yapılandırması için;

»Otomatik Ayar Modu«
»Açık« ayarlandığında PC modunda ayarları otomatik yapar;

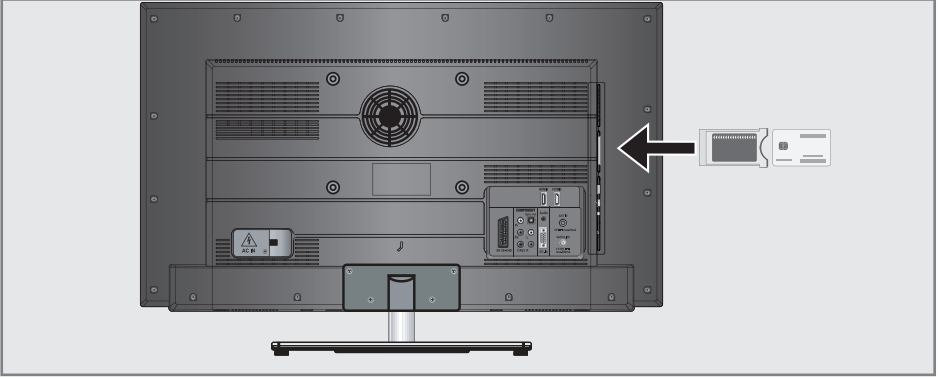
»Konum«
Görüntü pozisyonunu yatay ve dikey olarak ayarlar;

»Boyut«
Döngü frekansını ayarlar;

»Faz«
Dikey titreme, bulanıklık ve yatay çizgileri kaldırır.

- 4 Ayarları sona erdirmek için **»MENU«** düğmesine basın.

ORTAK ARAYÜZLE ÇALIŞTIRMA



Ortak Arayüz nedir?

- Ortak Arayüz (CI) DVB alıcılarında kullanılan bir arayüzdür.
- Şifreli kanallar yalnızca şifreleme sistemine ve ilgili akıllı karta uygun bir CA modülüyle izlenebilir.
- Televizyon seti çeşitli hizmet sağlayıcılardan alınan CA modüllerinin takılabildiği bir Ortak Arayüz yuvasıyla donatılmıştır.
- İzlemek istediğiniz şifreli kanalları etkinleştirmek için hizmet sağlayıcının akıllı kartını CA modülüne takabilirsiniz.

CA modülünü takma

Not:

- CA modülünü »CI« yuvasına takmadan önce cihazı kapatın.
- 1 Akıllı kartı CA modülüne takın.
 - 2 CA modülünü akıllı kartla birlikte televizyondaki »CI« yuvasına takın.

Not:

- Ortak Arayüz yuvasında hangi CA modülünün bulunduğunu görmek için »CA - Modül« alt menüsüne gidin.
- Televizyonunuzdaki CI yuvasına ilk kez bir CA modülü takarken televizyon CA modülünü kaydedene kadar kısa bir süre bekleyin.

CA modülü ve akıllı kartlar için erişim kontrolü

- 1 »MENU« düğmesi ile menüyü açın.
- 2 »V« veya »A« düğmesi ile »KAYNAK AYARI« menüsünü seçin ve »OK« düğmesi ile onaylayın.
- »KAYNAK AYARI« menüsü görüntülenir.
- 3 »V« veya »A« düğmesi ile »CA-Modül« öğesini seçin ve »OK« düğmesi ile onaylayın.

Notlar:

- Bu menüde, kullanma talimatları sunulur ve PIN kodunuzu girdikten sonra Ücretli TV yayını sağlayıcısının kanallarına erişim sağlanır.
- Diğer ayarlar, CA modülünüz ve akıllı kartınıza ait kılavuzlarda açıklanmaktadır.
- CAM, bazı ülkelerde ve bölgelerde desteklenmemektedir. Lütfen yetkili satıcınıza danışın.
- 4 Ayarları sona erdirmek için »MENU« düğmesine basın.

Uydu bağlantılı tüm dijital televizyon istasyonlarının otomatik olarak aranması

Yeni uydu kanalları sık sık eklenir ya da uydu verileri değiştirilir. Bu nedenle, otomatik arama fonksiyon zaman zaman başlatmanız önerilir. Tüm transponderlar taranarak yeni kanallar aranır.

- 1 »MENU« düğmesi ile menüyü açın.
- 2 »V« veya »^« düğmesi ile »KAYNAK AYARI« menüsünü seçin ve »OK« düğmesi ile onaylayın.
- »KAYNAK AYARI« menüsü görüntülenir.



- 3 »V« veya »^« düğmesi ile »Kaynak« öğesini seçip »OK« düğmesi ile onaylayın.
»<«, »>«, »V« veya »^« düğmesi ile »Uydu« seçeneğini seçip »OK« düğmesi ile onaylayın.
- 4 »V« düğmesi ile »Otomatik Kanal Arama« öğesini seçip »OK« düğmesi ile onaylayın.
- Menü görüntülenir.
- 5 »V« düğmesi ile »Uydu Seçin« öğesini seçip »OK« düğmesi ile onaylayın.
- »UYDU SEÇİN« menüsü görüntülenir.
- 6 Listeden arama yapılması istenen uyduyu »<«, »>«, »V« veya »^« düğmesi ile seçip »OK« düğmesi ile onaylayın.

- 7 »V« düğmesi ile »Tarama Modu« öğesini seçin. Yalnızca ücretsiz dijital televizyon kanallarını mı (Ücretsiz), yoksa yalnızca şifreli dijital televizyon kanallarını mı (Şifreli) ya da ikisini birden mi (Ücretsiz+Şifreli) aramak istediğinizi belirlemek için »<« veya »>« düğmesine basın.
- 8 »V« düğmesi ile »Servis Tipi« öğesini seçin. Yalnızca televizyon kanallarını mı (TV), yoksa yalnızca radyo mı (Radyo) ya da ikisini birden mi (Radyo+TV) aramak istediğinizi belirlemek için »<« veya »>« düğmesine basın.
- 9 »V« düğmesi ile »Ağ Arama« öğesini seçin. »Açık« öğesini seçmek için »<« veya »>« düğmesine basın.
- »Ağ arama« fonksiyonu »Açık« seçildiğinde uydu üzerinde yeni transponder varsa transponder bilgileri alınır ve transponderlar taranır.
- 10 Aramaya başlamak için »*« (kırmızı) düğmesine basın.

Not:

- Aranacak yeni kanalları mevcut kanal listesine kaydetmek için »*« (yeşil) düğmesine, Tüm kanal ve favori listesinin silinip yeniden kaydedilmesi için »*« (kırmızı) düğmesine basın.
- »Sonuçlar« menüsü görünür ve TV kanallarının aranmasına başlanır.
- Arama işlemi, alınan televizyon kanallarının sayısına bağlı olarak birkaç dakika sürebilir.
- »PROGRAM TABLOSU« görüntülediğinde arama işlemi sona ermiş demektir.

Not:

- Arama işlemi, bitmeden önce »MENU« düğmesi ile sona erdirilebilir.
- 11 Ayar işlemini sonlandırmak için »MENU« düğmesine basın.

Uydu bağlantılı dijital televizyon istasyonlarının manuel aranması

Otomatik arama ile belirli bir istasyon bulunamazsa manuel arama fonksiyonunu kullanarak arama yapabilirsiniz. Bunun için istasyonun tüm parametreleri doğru girilmelidir. Geçerli transponder bilgilerini teletext sayfasından, uydu TV magazin yayınları veya internetten öğrenebilirsiniz.

Not:

- Digtürk modunda kurulum yapılmış ise »Dijital manuel arama« seçeneği etkin değildir. Digtürk modunda dijital manuel arama yapılamaz.

- 1 »MENU« düğmesi ile menüyü açın.
- 2 »V« veya »^« düğmesi ile »KAYNAK AYARI« menüsünü seçin ve »OK« düğmesi ile onaylayın.
- »KAYNAK AYARI« menüsü görüntülenir.
- 3 »V« düğmesi ile »Dijital Manuel Arama« ögesini seçip »OK« düğmesi ile onaylayın.
- Menü görüntülenir.
- 4 Gerekli öğeleri »V« veya »^« düğmesi ile seçin.
- »Transponder (MHz)«: Kanal frekansını »1...0« düğmeleriyle 5 basamaklı olarak girin.
- »Sembol Oranı (Ksym/s)«: Kanal sembol oranını »1 ... 0« düğmeleriyle 5 basamaklı olarak girin.
- »Polarizasyon«: Kanal polarizasyonunu »<« veya »>« düğmesi ile »Yatay« veya »Dikey« seçin.
- »Ağ Arama«: Ağ aramasını »<« veya »>« düğmesi ile »Açık« veya »Kapalı« seçin.
- »Tarama modu«: Yalnızca ücretsiz dijital televizyon kanallarını mı (Ücretsiz), yoksa yalnızca şifreli dijital televizyon kanallarını mı (Şifreli) ya da ikisini birden mi (Ücretsiz+Şifreli) aramak istediğinizi belirlemek için »<« veya »>« düğmesine basın.
- »Servis Tipi«: Yalnızca televizyon kanallarını mı (TV), yoksa yalnızca radyo mı (Radyo) ya da ikisini birden mi (Radyo+TV) aramak istediğinizi belirlemek için »<« veya »>« düğmesine basın.
- 5 Aramaya başlamak için »*« (kırmızı) düğmesine basın.
- »Sonuçlar« menüsü görünür ve TV kanallarının aranmasına başlanır.

Not:

- Arama işlemi, bitmeden önce »MENU« düğmesi ile sona erdirilebilir.
- 6 Ayar işlemini sonlandırmak için »MENU« düğmesine basın.

LNB Ayarları

Not:

- Televizyonunuz SCR sistemi (Tek Kanal Yönlendirici) özelliğini desteklemektedir. SCR uydu sistemi kullanıyorsanız »LNB Tipi« bölümünde açıklanan adımları uygulayın.

- »LNB Tipi«: Uydu sisteminde kullanılan LNB tipini »<« veya »>« düğmesi ile seçin. SCR Sistemi kullanılması durumunda; »Kullanıcı Bandı«, »KB Frekansı« ve »LNB Seçimi« ayarlarını yapın.

- 1 »MENU« düğmesi ile menüyü açın.
- 2 »V« veya »^« düğmesi ile »KAYNAK AYARI« menüsünü seçin ve »OK« düğmesi ile onaylayın.
- »KAYNAK AYARI« menüsü görüntülenir.
- 3 »V« düğmesi ile »Anten Ayarları« ögesini seçip »OK« düğmesi ile onaylayın.
- »ANTEN AYARLARI« menüsü görüntülenir.
- 4 Gerekli öğeleri »V«, »^« düğmesi ile seçin.
- »Uydu«: Dijital istasyonları almak istediğiniz uyduyu listeden »<«, »>«, »V« veya »^« düğmesi ile seçip »OK« düğmesi ile onaylayın.
- »Transponder«: Listedeki transponder seçebilirsiniz, mevcut transponder'ı değiştirebilir, silebilir veya yeni transponder ekleyebilirsiniz.
- »LNB Gücü«: LNB gücünü »Kapalı« veya LNB tipine göre »13/18V«, »14/19V« seçimini »<« veya »>« düğmesi ile seçin.
- »LNB Seçimi«: Mevcut SCR sisteminde birden fazla uydu kullanılıyorsa »<« veya »>« düğmesi ile ilgili pozisyonlara karşılık gelen uydu için »1/2« ile »2/2« arası seçimleri yapın.

Notlar:

- SCR Switchinizin desteklediği / önerdiği kurulum ekipmanlarını kullanınız.
- Kurulum sırasında belirtilen kullanıcı bandı numarasının ve frekansının değiştirilmesi durumunda sisteme bağlı diğer kullanıcıları / alıcıları etkileyebilir.
- Kullanıcı bandı ve Kullanıcı bandı frekansı kullanılan SCR switch üzerinde yer almaktadır ve her kullanıcı / alıcı belli bir kullanıcı band ve Kullanıcı bandı frekansı seçilmelidir.
- SCR uydu sistemlerinde birden fazla kullanıcı / alıcının aynı anda otomatik arama yapması sorunlara sebep olabilir.
 - »DiSEqC Modu«: Mevcut uydu sistemi adedine göre »Kapalı« »DiSEqC 1.0« veya »DiSEqC 1.1« seçimini »◀« veya »▶« düğmesi ile.
 - »Kapalı«: Tek antenli uydu sistemleri için »Kapalı« ögesini seçin.
 - »DiSEqC 1.0«: DiSEqC 1.0 switch kullanarak, en fazla dört uydu aynı anda alınabilir.
 - »LNB seçimi« ögesinden »◀« veya »▶« düğmesi ile ilgili DiSEqC pozisyonlara karşılık gelen uydu için »1/4«, »2/4«, »3/4« veya »4/4« seçimini yapın.
 - »DiSEqC 1.1«: DiSEqC 1.1 switch kullanarak, en fazla onaltı uydu aynı anda alınabilir.
 - »LNB seçimi« ögesinden »◀« veya »▶« düğmesi ile ilgili DiSEqC pozisyonlara karşılık gelen uydu için »1/16« ile »16/16« arası seçimleri yapın.
- 5 Ayar işlemini sonlandırmak için »MENU« düğmesine basın.

Motorlu anten ayarları (DiSEqC 1.2)

Televizyonunuz DiSEqC 1.2 motorlu uydu sistemlerini desteklemektedir. Bu özellik ile uyduyu televizyonunuz üzerinden kontrol edebilirsiniz.

- 1 »MENU« düğmesi ile menüyü açın.
- 2 »▼« veya »▲« düğmesi ile »KAYNAK AYARI« menüsünü seçin ve »OK« düğmesi ile onaylayın.
 - »KAYNAK AYARI« menüsü görüntülenir.
- 3 »▼« veya »▲« düğmesi ile »Anten Ayarları« menüsünü seçin ve »OK« düğmesi ile onaylayın.
- 4 »▼« düğmesi ile »DiSEqC Modu« ögesini seçip »◀« veya »▶« düğmesiyle »DiSEqC 1.2« seçeneğini seçin.
 - »DiSEqC 1.2 AYARLARI« etkindir.

Not:

- İlave işlemler aşağıdaki bölümlerde açıklanmıştır.
- DiSEqC 1.2 ile ilgili ayarlar aşağıda açıklanmıştır. DiSEqC 1.2 anten sistemleri hakkında bir ekspere veya satıcınıza danışınız.

ÖZEL AYARLAR

DiSEqC 1.2 Ayarları

Her uyduya göre uydu anten pozisyonunu ayarlayın. Bu ayarlar saklanarak ihtiyaç duyulduğunda anten önceden kaydedilmiş bir konuma taşınabilir.

- 1 »V« düğmesi ile »DiSEqC 1.2 AYARLARI« ögesini seçip »OK« düğmesi ile onaylayın.
- »DiSEqC 1.2 AYARLARI« menüsü görüntülenir.
- 2 Gerekli öğeleri »V« veya »^« düğmesi ile seçin.
- »Transponder«: Sinyal almak için bir transponderı listeden »<«, »>« veya »V«, »^« düğmesi ile seçip »OK« düğmesi ile onaylayın.
- »Hareket Modu«: Hareket modunu »<« veya »>« düğmesiyle »Ayrık« veya »Sürekli« seçin.
- »Ayrık«: Anteni batı veya doğu yönünde belirlenen adım boyutu kadar hareket ettirir.
- »Sürekli«: Anteni batı veya doğu yönünde sürekli hareket ettirir.
- »Adım Boyutu«: Antenin kaç adım dönmesi gerektiğini »<« veya »>« düğmesi ile seçin. »Adım Boyutu« ögesi »Hareket Modu« ögesi »Ayrık« seçildiğinde etkindir.
- »Motoru Döndür«: Antenin seçilen uydu için ayarlar. Anteni »<« düğmesi ile »Batı« yönünde »>« düğmesi ile »Doğu« ayarlayın.
- »Kayıtlı Pozisyona Git«: Antenin önceden kaydedilmiş uydu pozisyonuna çevirir. Maximum 50 pozisyon kaydedilebilir. »OK« düğmesi ile ayarı seçip »<« veya »>« düğmesi ile önceden ayarlanmış pozisyonu seçin ve »♦♦« (yeşil) düğmesi ile onaylayın anten kayıtlı pozisyona hareket edecektir.
- »Geçerli Pozisyonu Kaydet«: Antenin ayarlanmış mevcut pozisyonunu kaydeder.
- »Limit Poz«: Antenin en fazla dönebileceği limit pozisyonunu ayarlar ve anteni belirlenen limitler içerisinde hareket etmesini sağlar. »<« düğmesi ile »Batı« yönündeki, »>« düğmesi ile »Doğu« yönündeki limit pozisyonunu belirleyin.
- »DiSEqC 1.2 Limit Sıfırla«: Anten için ayarlanmış limit pozisyonlarını sıfırlar.
- 3 Ayar işlemini sonlandırmak için »MENU« düğmesine basın.

Kablo bağlantılı dijital televizyon istasyonlarının otomatik olarak aranması

- 1 »MENU« düğmesi ile menüyü açın.
- 2 »V« veya »^« düğmesi ile »KAYNAK AYARI« menüsünü seçin ve »OK« düğmesi ile onaylayın.
- »KAYNAK AYARI« menüsü görüntülenir.
- 3 »V« veya »^« düğmesi ile »Kaynak« ögesini seçip »OK« düğmesi ile onaylayın. »<«, »>«, »V« veya »^« düğmesi ile »Kablo« seçeneğini seçip »OK« düğmesi ile onaylayın
- 4 »V« düğmesi ile »Otomatik Kanal Arama« ögesini seçip »OK« düğmesi ile onaylayın.
- »OTOMATİK KANAL ARAMA« menüsü görüntülenir.



- 5 »Tarama Tipi« ögesini »V«, »^« düğmesi ile seçin ve »DTV« ögesini seçmek için »<« veya »>« düğmesine basın.

- 6 »Kablo Tarama Tipi« ögesini »V«, »^« düğmesi ile seçin ve »Hızlı« veya »Tam« tarama tipini seçmek için »<« ya da »>« düğmesine basın.
- »Hızlı« tarama fonksiyonu, kanalları, yayın sinyalindeki kablo operatörü bilgisine göre ayarlar. Network ID« ağınıza uygun kurulumu gerçekleştirir. Ağ Kimliğini biliyorsanız, lütfen bunu girin; bilmiyorsanız, lütfen »Frekans« ve »Network ID« için »Otomatik« ayarını seçin.
 - Tarama »Hızlı« seçeneğiyle yapılamıyorsa, »Tam« ögesini seçin. Geçerli tüm kanallar »Tam« taramada ayarlanır ve kaydedilir. Bu tarama işlemi uzun sürebilir. Kablo operatörü hızlı tarama fonksiyonunu desteklemediği zaman bu seçeneğin kullanılması tavsiye edilir.

Not:

- Aramayı hızlandırabilirsiniz, bunun için; frekans ve ağ kimliği bilgileri gereklidir. Kablo operatörünüzden bu veriyi alabilir veya İnternet'teki forumlardan bulabilirsiniz.
- 7 Aramaya başlamak için »•« (kırmızı) düğmesine basın.
- Tüm kanal ve favori listesinin silinip yeniden kaydedilecektir.

Not:

- Güvenlik sorusu »Evet« seçmek için »••« (yeşil) düğmesine basın.
- »Sonuçlar« menüsü görünür ve TV kanallarının aranmasına başlanır. Bu, alınan televizyon kanallarının sayısına bağlı olarak birkaç dakika sürebilir.
- »PROGRAM TABLOSU« görüntülediğinde arama işlemi sona ermiş demektir.

Not:

- Arama işlemi, bitmeden önce »MENU« düğmesi ile sona erdirilebilir.
- 8 Ayar işlemi sonlandırmak için »MENU« düğmesine basın.

Kablo bağlantılı dijital televizyon istasyonlarının manuel aranması

- 1 »MENU« düğmesi ile menüyü açın.
- 2 »V« veya »^« düğmesi ile »KAYNAK AYARI« menüsünü seçin ve »OK« düğmesi ile onaylayın.
 - »KAYNAK AYARI« menüsü görüntülenir.
- 3 »V« veya »^« düğmesi ile »KAYNAK« ögesini seçip »OK« düğmesi ile onaylayın. »Kablo« ögesini »<«, »>« ve »V«, »^« düğmesine seçip »OK« düğmesi ile onaylayın.
- 4 »V« düğmesi ile »Dijital Manuel Arama« ögesini seçip »OK« düğmesi ile onaylayın.
 - »DİJİTAL MANUEL ARAMA« menüsü görüntülenir.
- 5 Frekansı (4 basamaklı) doğrudan »1...0« düğmeleriyle girin arama başlayacaktır.
 - Bulunan kanallar listede görüldüğünde arama işlemi tamamlanmış olur.
- 6 Ayarı sonlandırmak için »MENU« düğmesine basın.

ÖZEL AYARLAR

Anten bağlantılı dijital televizyon istasyonlarının otomatik olarak ayarlanması

- 1 »MENU« düğmesi ile menüyü açın.
- 2 »V« veya »^« düğmesi ile »KAYNAK AYARI« menüsünü seçin ve »OK« düğmesi ile onaylayın.
- »KAYNAK AYARI« menüsü görüntülenir.
- 3 »V« veya »^« düğmesi ile »Kaynak« ögesini seçip »OK« düğmesi ile onaylayın.
»<«, »>«, »V« veya »^« düğmesi ile »Anten« seçeneğini seçip »OK« düğmesi ile onaylayın

Önemli:

- Aktif anten beslemesi açık seçildiğinde ve kendi güç kaynağı bulunan pasif yada aktif iç mekan anteni kullanıyorsanız antene ciddi zarar verebilirsiniz.
- 4 »V« veya »^« düğmesi ile »Aktif anten« ögesini seçip »Açık« ögesini seçmek için »<« veya »>« düğmesine basın.
 - 5 »V« düğmesi ile »Otomatik Kanal Arama« ögesini seçip »OK« düğmesi ile onaylayın.
- »OTOMATİK KANAL ARAMA« menüsü görüntülenir.



- 6 »V« düğmesi ile »Tarama Tipi« ögesini seçin ve »DTV« ögesini seçmek için »<« veya »>« düğmesine basın.
- 7 Aramaya başlamak için »*« (kırmızı) düğmesine basın.
- Tüm kanal ve favori listesinin silinip yenisinden kaydedilecektir.

Not:

- Güvenlik sorusu »Evet« seçmek için »*« (yeşil) düğmesine basın.
- »Sonuçlar« menüsü görünür ve TV kanallarının aranmasına başlanır. Bu, alınan televizyon kanallarının sayısına bağlı olarak birkaç dakika sürebilir.
- »PROGRAM TABLOSU« görüntülediğinde arama işlemi sona ermiş demektir.

Not:

- Arama işlemi, bitmeden önce »MENU« düğmesi ile sona erdirilebilir.
- 8 Ayar işlemini sonlandırmak için »MENU« düğmesine basın.

Otomatik servis güncelleme

Bu işlevi etkinleştirerek, ağ operatörlerinin olası değişiklikleri otomatik olarak güncellenir. Bu işlem stand-by (bekleme) modunda gerçekleşir.

Not:

- Digtürk modunda Otomatik Servis Güncelleme değiştirilemez.

- 1 »MENU« düğmesi ile menüyü açın.
- 2 »V« veya »^« düğmesi ile »KAYNAK AYARI« menüsünü seçin ve »OK« düğmesi ile onaylayın.
- 3 »V« veya »^« düğmesi ile »Otomatik Servis Güncelleme« ögesini seçin.
- 4 »<« veya »>« düğmesi ile »Açık« seçeneğini seçin.
- 5 Ayarı sonlandırmak için »MENU« düğmesine basın.

Anten bağlantılı dijital televizyon istasyonlarının manuel aranması

- 1 »MENU« düğmesi ile menüyü açın.
 - 2 »V« veya »^« düğmesi ile »KAYNAK AYARI« menüsünü seçin ve »OK« düğmesi ile onaylayın.
- »KAYNAK AYARI« menüsü görüntülenir.
 - 3 »V« veya »^« düğmesi ile »Kaynak« ögesi ni seçip »OK« düğmesi ile onaylayın.
»<«, »>«, »V« veya »^« düğmesi ile »Anten« seçeneğini seçip »OK« düğmesi ile onaylayın
- Önemli:**
- Aktif anten beslemesi (5V ---) açık seçildiğinde ve kendi güç kaynağı bulunan pasif yada aktif iç mekan anteni kullanıyorsanız antene ciddi zarar verebilirsiniz.
- 4 »V« veya »^« düğmesi ile »Aktif anten« ögesini seçip »Açık« ögesini seçmek için »<« veya »>« düğmesine basın.
 - 5 »V« düğmesi ile »Dijital Manuel Arama« ögesini seçip »OK« düğmesi ile onaylayın.
- »DİJİTAL MANUEL ARAMA« menüsü görüntülenir.
 - 6 »1 ... 0« düğmeleriyle doğrudan kanal numarasını girin arama başlayacaktır.
- Bulunan kanallar listede görüldüğünde arama işlemi tamamlanmış olur.
 - 7 Ayarı sonlandırmak için »MENU« düğmesine basın.

Analog televizyon kanallarını ayarlama

Bu ayar, ilk kurulum sırasında analog bir arama yapmamış olduğunuzda gereklidir. Televizyon kanalı, arama fonksiyonunu kullanarak doğrudan ayarlanabilir.

Televizyonu analog kanallara geçirme

Not:

- Analog kanallara sadece »Anten« veya »Kablo« kaynaklarında geçilebilir.

- 1 »>« düğmesi ile »KAYNAK« menüsünü açın.
- 2 Mevcut anten sisteminize göre »V«, »^« veya »<«, »>« düğmesi ile »Anten« veya »Kablo« sinyal kaynağını seçin ve »OK« düğmesi ile onaylayın.

Not:

- İlave işlemler aşağıdaki bölümlerde açıklanmıştır.

Tüm analog televizyon kanallarını yeniden ayarlama

Analog televizyon kanalları, kanal listesinde dijital televizyon kanallarından sonra görüntülenir.

Not:

- Çatı antenin kablusunu (analog televizyon istasyonları için) televizyonun üzerindeki **ANT IN** girişine takın.

- 1 »MENU« düğmesi ile menüyü açın.
- 2 »V« veya »^« düğmesi ile »KAYNAK AYARI« menüsünü seçin ve »OK« düğmesi ile onaylayın.
- »KAYNAK AYARI« menüsü görüntülenir.
- 3 »V« veya »^« düğmesi ile »Kaynak« ögesi ni seçip »OK« düğmesi ile onaylayın.
»<«, »>«, »V« veya »^« düğmesi ile mevcut anten sisteminize göre »Anten« veya »Kablo« seçeneğini seçip »OK« düğmesi ile onaylayın

- 4 »V« düğmesi ile »Otomatik Kanal Arama« ögesini seçip »OK« düğmesi ile onaylayın.



- 5 »V« düğmesi ile »Tarama Tipi« ögesini seçin ve »ATV« ögesini seçmek için »◀« veya »▶« düğmesine basın.
- 6 Aramaya başlamak için »*« (kırmızı) düğmesine basın.

Not:

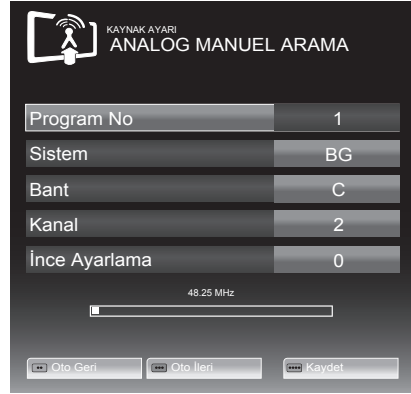
- Tüm kanal ve favori listesinin silinip yeniden kaydedilecektir. Güvenlik sorusu »Evet« seçmek için »*« (yeşil) düğmesine basın.
 - »Sonuçlar« menüsü görünür ve TV kanallarının aranmasına başlanır.
 - Arama işlemi, alınan televizyon kanallarının sayısına bağlı olarak birkaç dakika sürebilir.
 - »PROGRAM TABLOSU« görüntülediğinde arama işlemi sona ermiş demektir.

Not:

- Arama işlemi, bitmeden önce »MENU« düğmesi ile sona erdirilebilir.
- 7 Ayar işlemini sonlandırmak için »MENU« düğmesine basın.

Kanal numaralarını girerek analog televizyon kanallarını ayarlama

- 1 »MENU« düğmesi ile menüyü açın.
- 2 »V« veya »▲« düğmesi ile »KAYNAK AYARI« menüsünü seçin ve »OK« düğmesi ile onaylayın.
- »KAYNAK AYARI« menüsü görüntülenir.
- 3 »V« düğmesi ile »Analog Manuel Arama« ögesini seçip »OK« düğmesi ile onaylayın.
- »ANALOG MANUEL ARAMA« menüsü görüntülenir.



- 4 »V« veya »▲« düğmesi ile »Program No« ögesini seçip ön ayarı seçmek için »◀« veya »▶« düğmesine basın.
- 5 »V« veya »▲« düğmesi ile »Bant« ögesini seçin. »S« (özel kanal) ya da »C« (kanal) seçeneklerinden birini seçmek için »◀« veya »▶« düğmesine basın.
- 6 »V« veya »▲« düğmesi ile »Kanal« ögesini seçin. Kanal numarasını adım adım girmek için »◀« veya »▶« düğmesine, doğrudan girmek için »1...0« düğmelerine basın.

Not:

- »Sistem« satırında geçerli sistem görüntülenir. Renk ve görüntü açısından sorunlar varsa, »V« veya »▲« düğmesi ile »Sistem« ögesini seçip »◀« veya »▶« düğmesi ile gerekli ayarı seçin.

- Hassas ayar gerektiği durumlarda »V« veya »^« düğmesi ile »İnce Ayarlama« ögesini seçip »◀« veya »▶« düğmesi ile ayarlayın.
- 7 Ayarı kaydetmek için »••••« (mavi) düğmesine basın.

Not:

- Diğer televizyon kanallarını ayarlamak için, 4 ile 8 arasındaki adımları tekrarlayın.
- 8 Ayarı sona erdirmek için »MENU« düğmesine basın.

Analog istasyonlar için kayıtlı kanalların yerlerini değiştirme

Televizyon kanallarının ayarlanması sırasında otomatik kanal arama fonksiyonuyla kaydedilmiş olan kanallar varsa, bunları silebilirsiniz. Ayrıca, bir kanalın adını değiştirebilir veya girebilir ve kanal atlayabilirsiniz.

Kanal listelerini seçme

- 1 »MENU« düğmesi ile menüyü açın.
- 2 »V« veya »^« düğmesi ile »KAYNAK AYARI« menüsünü seçin ve »OK« düğmesi ile onaylayın.
- »KAYNAK AYARI« menüsü görüntülenir.
- 3 »V« düğmesi ile »Program Tablosu« ögesini seçip »OK« düğmesi ile onaylayın.
- »PROGRAM TABLOSU« menüsü görüntülenir.

Not:

- İlave işlemler aşağıdaki bölümlerde açıklanmıştır.

Kanalları silme

- 1 »Program Tablosu« menüsünde »V«, »^« ve »◀«, »▶« düğmesine basarak silinecek kanalı seçip »•« (kırmızı) düğmesi ile onaylayın.
- 2 Seçili kanalı silmek için »•••« (sarı) düğmesine basın.

Not:

- Tüm kanalları silmek için »••••« (mavi) düğmesine basın.

Analog kanal isimlerini girme (maksimum 8 karakter)

- 1 »Program Tablosu« menüsünde »V«, »^« ve »◀«, »▶« düğmesine basarak kanalı seçip »•« (kırmızı) düğmesi ile onaylayın.
- 2 Seçili kanala isim girmek için »•••« (yeşil) düğmesine basın klavye görüntülenir.

Not:

- Mevcut kanal adını silmek için »V«, »^« ve »◀«, »▶« düğmesi ile »X« seçip »OK« düğmesine basın.
- 3 İsteddiğiniz harf veya rakamı »V«, »^« veya »◀«, »▶« düğmesi ile seçip »OK« düğmesine basın. Diğer karakterler için aynı işlemi tekrarlayın.

Not:

- Büyük/küçük harf için »Caps«, özel karakter veya rakam için »Shift« ögesini seçin.
- 4 Kanal adını kaydetmek için »V«, »^« veya »◀«, »▶« düğmesi ile »Enter« seçeneğini seçip »OK« düğmesine basın.

Not:

- Diğer kanal adlarını da girmek için 1 ile 4 arasındaki adımları tekrarlayın.

Televizyon kanallarını atlama

»^« veya »V« ile seçim sırasında atlanması gereken televizyon kanallarını vurgulayabilirsiniz. Rakam düğmeleriyle de seçim yapmak mümkündür.

- 1 »Program Tablosu« menüsünde, »••••« (sarı) düğmesi ile liste görünümüne geçin.
- 2 »^« veya »V« düğmeleriyle kanalı seçin.
- 3 »▶« düğmesine basarak »Atlat« ögesine geçirin ve »OK« düğmesine basarak televizyon kanalını vurgulayın.
- Kanal »✓« ile işaretlenir.

Not:

- Kanallar yeniden etkinleştirilebilir. Kanalı seçmek için »V« veya »^« düğmesine basın, »▶« düğmesine basarak »Atlat« ögesine geçirin ve kanalı tekrar etkinleştirmek için »OK« düğmesine basın.

Favoriler listesi oluşturma analog kanallar

Favori kanallarınızı seçebilir ve bunları dört liste halinde kaydedebilirsiniz (FAV1 ila FAV4).

- 1 »Program Tablosu« menüsünde, »*« (sarı) düğmesi ile liste görünümüne geçin.
- 2 »^« veya »v« düğmeleriyle kanalı seçin.
- 3 Televizyon kanalını »<« veya »>« düğmesi ile favori listesi 1 ila 4'ün içine itin ve »OK« düğmesi ile kaydedin.
 - Favori listesindeki pozisyon »✓« ile işaretlenir.
 - Aynı kanalı birden fazla favori listesine girebilirsiniz.

Not:

- Favori listesinden kanal silebilirsiniz. »v«, »^«, »<« veya »>« düğmesi ile kanalı seçin ve »OK« düğmesi ile silin.

Ayarları sonlandırma

- 1 Ayarları sona erdirmek için »MENU« düğmesine basın.

Sinyal bilgilerini görüntüleme

(yalnızca dijital televizyon kanalları için)

- 1 »MENU« düğmesi ile menüyü açın.
- 2 »v« veya »^« düğmesi ile »KAYNAK AYARI« menüsünü seçin ve »OK« düğmesi ile onaylayın.
 - »KAYNAK AYARI« menüsü görüntülenir.
- 3 »v« düğmesi ile »Sinyal Bilgileri« ögesini seçip »OK« düğmesi ile onaylayın.
 - »SİNYAL BİLGİLERİ« menüsü görüntülenir.

Notlar:

- Bulduğunuz kaynağa göre sinyal bilgileri değişmektedir.
 - Menünün alt kısmında sinyal özellikleri görüntülenir. »Kalite« ve »Sinyal Gücü« çubuğu sağa doğru ne kadar uzarsa alınan sinyali de o kadar iyidir.
 - Sinyal düzeyi yalnızca alıcı sisteminizde değil, halihazırda aktif olan kanala da bağlıdır. Sinyal düzeyi ekranını kullanarak anteninizi ayarlarken bunu unutmayın.
- 4 Ekran görüntüsünü sonlandırmak için »MENU« düğmesine basın.

BİLGİLER

Ürün Fişi

Enerji verimliliği sınıfı
A

Ekran boyutu:
80 cm/32"

Ekran Alanı (dm²):
28 dm²

Çalışma voltajı:
220-240 V ~ 50-60 Hz

Güç tüketimi:
çalışma modunda 41 W
stand-by modunda <0.50 W

Maksimum güç tüketimi:
Çalışma modunda 80 W max.

Yıllık güç tüketimi:
60 kWh

Maks. çözünürlük:
WXGA 1366 x 768

Diğer bilgiler

Ses çıkışı:
2 x 20 wat müzik 2 x 10 sinüs dalgası.

Rosh Limitleri: Pb (Kurşun) / Hg (cıva)
Pb (Kurşun) ROHS direktifine uygundur / 0 mg

Peak Luminance oranı:
65 %

Öntanımlı uydu:
20

LNB Gücü:
13/18V, 14/19V seçimli, max.500mA

LNB anahtarlama sinyali:
0/22 kHz 650mV +/- 250mVpp

DiSEqC:
1.0 kontrol, 1.1 kontrol, 1.2 kontrol

Alım aralığı:

Uydu:
Ku bant 10700MHz - 12750MHz
Modülasyon: DVBS QPSK, DVBS2 QPSK,
8 PSK IF bant 950 MHz - 2150 MHz
Sinyal seviyesi: -25dBm to -65 dBm

Kablo:

Tam bant 110MHz 862MHz
Modülasyon: 16QAM, 32QAM,
64QAM, 128QAM ve 256QAM
Sembol oranı: 4.0Msym/s ila 7.2Msym/s

Dijital (DVB-T):

VHF/UHF Bant genişliği 7 MHz
ve 8 MHz
FFT boyutu: 2k, 8k
Modülasyon: 16QAM, 64QAM, QPSK
Güvenlik aralığı: 1/4, 1/8, 1/16, 1/32

Dijital (DVB-T2):

VHF/UHF Bant genişliği 7 MHz
ve 8 MHz
FFT boyutu: 1k, 2k, 4k, 8k, 16k, 32k
Modülasyon: 16QAM, 64QAM,
256QAM, QPSK
Güvenlik aralığı: 1/4, 19/256, 1/8,
19/128, 1/16, 1/32,
1/128

Bu özellik opsiyoneldir. Tüm modellerde bulunmaz.

Analog:

C02 ... C80, özel kanallar S01 ... S41

Önayarlı kanallar:

TV/Radio 6000 (Uydu - DVB-S/S2),
1000 (Kablo - DVB-C) / 99
(analog)
1000 (Anten - DVB-T) / 99
(analog)
8 AV, 1 USB

Teknik değişiklik ve hata yapma hakkı saklıdır.

Yetkili satıcılar için servis bilgileri



Bu ürün aşağıdaki Avrupa direktifleri ve regülasyonlarına uygundur:

2006/95/EC: Belli voltaj sınırları içinde kullanılacak elektrikli ekipmanlar direktifi.

2004/108/EC: Elektromanyetik uyumluluk ile ilgili direktif.

2009/125/EC: Enerji kullanan ürünler için ekotasarım ile ilgili direktifi ve altındaki;

278/2009: Harici güç kaynaklarının yüksüz durumdaki enerji tüketimi ve ortalama aktif verimi ile ilgili çevreye duyarlı tasarım gerekliliklerine dair regülasyon (AC/DC adaptörlü modeller için);

642/2009: Televizyonlar ile ilgili çevreye duyarlı tasarım gerekliliklerine dair regülasyon.

2010/30/EU: Enerji İle İlgili Ürünlerin Enerji Etiketlemesi direktifi ve altındaki;

1062/2010: Televizyonların enerji etiketlemesine dair regülasyon.

2011/65/EU: Elektrik, elektronik ev ve ofis ekipmanları belirli tehlikeli maddelerin kullanılmasının kısıtlanması direktifi.

Çevre uyarısı



Bu ürün, yeniden kullanılabilen ve geri dönüşüme sokulabilen yüksek kaliteli parça ve malzemelerden üretilmiştir.

Bu nedenle, ürünü, hizmet ömrünün sonunda normal evsel atıklarla birlikte atmayın. Elektrikli ve elektronik cihazların geri dönüşümü için bir toplama noktasına götürün. Bu, ürünün üzerinde, kullanım kılavuzunda ve ambalajdaki bu semboller gösterilir.

Lütfen bölgenizdeki yerel makamlarca işletilen toplama noktalarını öğrenin.

Kullanılmış ürünleri geri dönüşüme vererek çevreyi korumaya yardımcı olun.

Sorun giderme

Aşağıdaki belirtilen çözümler işe yaramazsa, lütfen yetkili satıcı ile iletişim kurun. Arızalara video kayıt cihazları veya uydu alıcıları gibi harici cihazların da neden olabileceğini unutmayın.

Not:

Sorun	Olası neden	Çözümü
Ekran açık (karlı), ama kanal yok	Anten kablosu	Anten kablosu takılı mı?
	Programlanmış TV kanalı yok	Kanal aramasını başlatın
Düşük görüntü kontrastı	Görüntü ayarları yanlış ayarlanmış	Parlaklık, kontrast veya renk ayarını yapın
	Kanalda sorun var	Farklı bir kanalla test edin
Görüntü ve/veya seste parazit	Diğer cihazlardan parazit	Cihazın pozisyonunu değiştir
Gölge, yansıma	Kanal ayarı	Otomatik veya manüel kanal ayarı/ince ayar
	Anten	Anten kablosunu veya sistemi kontrol ettirin
Renk yok	Renk yoğunluğu maksimumda	Rengi açın
	TV standart ayarı (ayar seçeneği varsa)	Doğru renk standardını seçin
	Kanalda sorun var	Başka bir kanalla test edin
Görüntü var ses yok	Ses minimuma ayarlanmıştır	Sesi açın
Teletext yok veya hatalı	Kanalda sorun var	Başka bir kanalla test edin
	Televizyon istasyonu (teletext yok) veya anten sistemi	ince ayar ve gölgeler için başka bir kanalı test edin
	İstasyon sinyali çok zayıf	Anten sistemini kontrol edin
Uzaktan kumanda çalışmıyor	Optik bağlantı yok	Uzaktan kumandayı televizyon setine doğru tutun
	Uzaktan kumanda pilleri	Pilleri kontrol edin, gerekirse değiştirin
	Çalışma koşulu tanımsız	Ana güç düğmesine basarak televizyonu yaklaşık 2 dakika kapatın
Görüntü bilgisayar modunda koyu	Bilgisayardaki görüntü çözünürlüğü ve görüntü frekansı yanlış	Bilgisayardaki ayarı değiştirin (örneğin görüntü çözünürlüğü 1280 x 768, görüntü frekansı 60Hz).

- Bu, Sınıf A kapsamında bir üründür. Çalışma sırasında, cihaz radyo parazitine neden olabilir. Bu durumda, kullanıcının bunu düzeltmesi gerekebilir. Lütfen uzman yetkili satıcınızla iletişim kurun.

Tüketici Hizmetleri

Değerli Müşterimiz,

Sizlere iyi ürünün yanında iyi bir hizmet vermenin ne kadar önemli olduğunu biliyoruz. Bu nedenle geniş kapsamlı hizmetlerimize her gün bir yenisini ekliyoruz.

Çağrı Hizmet Merkezlerimiz, haftanın 7 günü 24 saat hizmet vermeye başladı. Aşağıdaki numarayı arayarak Arçelik Çağrı Merkezine başvurabilir ve ihtiyacınıza uygun hizmeti talep edebilirsiniz.

Arçelik Çağrı Merkezi

444 0 888

(Sabit telefonlardan veya cep telefonlarından alan kodu çevirmeden arayın*)

Çağrı Merkezimize ayrıca www.arcelik.com adresindeki Tüketici Hizmetleri bölümünde bulunan formu doldurarak, 0216 585 8 888 nolu telefonu arayarak ya da 0216 423 23 53 nolu telefona faks çekerek de ulaşabilirsiniz. Yazılı başvurular için adresimiz: Çağrı Merkezi, Ankara Asfaltı Yanı, 34950 Tuzla / İSTANBUL

Aşağıdaki önerilere uymanızı rica ederiz:

1. Ürünü aldığınızda Garanti Belgesini Yetkili Satıcınıza onaylatın.
2. Ürünü kullanma kılavuzu esaslarına göre kullanın.
3. Ürünle ilgili hizmet talebiniz olduğunda yukarıdaki telefon numaralarından Çağrı Merkezimize başvurun.
4. Hizmet için gelen teknisyene teknisyen kimlik kartını sorun.
5. İşiniz bittiğinde servis teknisyeninden HİZMET FİŞİ istemeyi unutmayın. Alacağınız Hizmet Fişi, ilerde üründe meydana gelebilecek herhangi bir sorunda size yarar sağlayacaktır.
6. Kullanım ömrü 10 yıldır. Bu, ürünün tanımlandığı şekilde çalışabilmesi için gerekli yedek parçaları bulundurma süresidir.



*Garanti ile ilgili olarak
müşterinin dikkat etmesi
gereken hususlar*

Arçelik tarafından verilen bu garanti, Televizyon'un normalin dışında kullanılmasından doğacak arızaların giderilmesini kapsamadığı gibi, aşağıdaki durumlar da garanti dışıdır:

- 1. Kullanma hatalarından meydana gelen hasar ve arızalar,*
 - 2. Ürünün müşteriye tesliminden sonraki yükleme, boşaltma ve taşıma sırasında oluşan hasar ve arızalar,*
 - 3. Voltaj düşüklüğü veya fazlalığı; hatalı elektrik tesisatı; ürünün etiketinde yazılı voltajdan farklı voltajda kullanma nedenlerinden meydana gelecek hasar ve arızalar,*
 - 4. Yangın ve yıldırım düşmesi ile meydana gelecek arızalar ve hasarlar.*
 - 5. Ürünün kullanma kılavuzlarında yer alan hususlara aykırı kullanılmasından kaynaklanan arızalar.*
- Ürüne yetkisiz kişiler tarafından müdahalelerde ürüne verilmiş garanti sona erecektir.*

Yukarıda belirtilen arızaların giderilmesi ücret karşılığında yapılır.

Ürünün kullanım yerine montajı ve nakliyesi ürün fiyatına dahil değildir.

Garanti belgesinin tekemmül ettirilerek tüketiciye verilmesi sorumluluğu, tüketicinin malı satın aldığı satıcı, bayi, acenta ya da temsilciliklere aittir. Garanti belgesi üzerinde tahrifat yapıldığı, ürün üzerindeki orijinal seri numarası kaldırıldığı veya tahrif edildiği takdirde bu garanti geçersizdir.

Arçelik A.Ş. tarafından üretilmiştir.

Menşei: Türkiye

Çağrı Merkezi

444 0 888

Diğer Numara

0216 585 8 888

Arçelik A.Ş.
Karaağaç Caddesi No:2-6
Sütlüce 34445 İSTANBUL
0212 314 34 34

Arçelik Televizyon'un, kullanma kılavuzunda gösterildiği şekilde kullanılması ve Arçelik A.Ş'nin yetkili kıldığı Servis elemanları dışındaki şahıslar tarafından bakım, onarım veya başka bir nedenle müdahale edilmemiş olması şartıyla, malın bütün parçaları dahil olmak üzere tamamı malzeme, işçilik ve üretim hatalarına karşı ürünün tesliminden itibaren 3 (ÜÇ) YIL SÜRE İLE GARANTİ EDİLMİŞTİR.

Garanti kapsamı içinde gerek malzeme ve işçilik, gerekse montaj hatalarından dolayı arızalanması halinde yapılan işlemler için, işçilik masrafı, değiştirilen parça bedeli yada başka bir ad altında hiçbir ücret talep edilmeyecektir. Garanti süresi içerisinde, yapılacak onarımlarda geçen süre, garanti süresine ilave edilir. Tamir süresi 20 iş günüdür. Bu süre mamülün Yetkili Servis atölyelerimize, Yetkili Servis atölyelerimizin bulunmaması durumunda Yetkili Satıcılarımıza veya Firmamıza bildirildiği tarihten itibaren başlar. Ürünün arızasının 10 iş günü içerisinde giderilmemesi halinde, imalatçı yada ithalatçı; ürünün tamiri tamamlanmaya kadar benzer özelliklere sahip başka bir ürünü tüketicinin kullanımına tahsis edecektir.

Arızanın giderilmesi konusunda uygulanacak teknik yöntemlerin tespiti ile değiştirilecek parçaların saptanması tamamen firmamıza aittir. Arızanın giderilmesi ürünün bulunduğu yerde veya Yetkili Servis atölyelerinde yapılabilir. Müşterimizin buna onayı şarttır.

Ancak;

Tüketicinin onarım hakkını kullanmasına rağmen malın;

- Tüketicie teslim edildiği tarihten itibaren, garanti süresi içinde kalmak kaydıyla, bir yıl içerisinde en az dört defa veya imalatçı-üretici velveya ithalatçı tarafından belirlenen garanti süresi içerisinde altı defa arızalanmasının yanı sıra, bu arızaların maldan yararlanamamayı sürekli kulması,

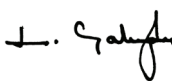
- Tamiri için gereken azami sürenin aşılması

- Yetkili Servis atölyelerince; mevcut olmaması halinde sırasıyla Yetkili Satıcımız, bayi, acente temsilciliği, ithalatçı yada imalatçısından birisinin bölgeye en yakın servis yetkilisiyle birlikte veya firmamız yetkilisince düzenlenecek raporla arızanın tamirinin mümkün bulunmadığının belirlenmesi durumunda, ücretsiz olarak değiştirme bedel iadesi veya ayıp oranında indirim talep edebilir.

Garanti belgesi ile ilgili olarak çıkabilecek sorunlar için T.C. Gümrük ve Ticaret Bakanlığı Tüketicinin Korunması ve Piyasa Gözetim Genel Müdürlüğü'ne başvurulabilir. Bu Belgenin kullanılmasına; 4077 sayılı Tüketicinin Korunması Hakkında Kanun ve bu Kanun'a dayanılarak yürürlüğe konulan Garanti Belgesi Uygulama Esaslarına Dair Yönetmelik uyarınca, T.C. Gümrük ve Ticaret Bakanlığı Tüketicinin Korunması ve Piyasa Gözetim Genel Müdürlüğü tarafından izin verilmiştir.

Arçelik A.Ş.

GENEL MÜDÜR



GENEL MÜDÜR YRD.




NEK801-02

Seri No: _____

Tip: _____

Teslim Tarihi, Yeri: _____

Fatura Tarihi, No: _____

Satıcı Firma Ünvanı: _____

Adres: _____

Tel-Faks: _____

Satıcı Firma (Kaşe ve İmza): _____

Bu belge, Gümrük ve Ticaret Bakanlığı'nın 69366 no'lu ve 22.05.2009 izin tarihli belgesine göre düzenlenmiştir.

Bu bölümü, ürünü aldığımız Yetkili Satıcı imzalayacak ve kaşeliyecektir.